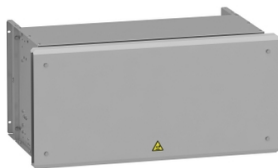


# Productinformatieblad

Specificaties



## Remweerstand voor Altivar - 16 Ohm - 14W - IP23

VW3A7753

EAN Code: 3606480802454

**Prijs: 2.127,00 EUR**

### Hoofd

<b>bereik compatibiliteit</b>	Altivar Machine ATV340 Altivar Process ATV900
<b>product of component type</b>	Remweerstand
<b>waarde in ohm</b>	16 Ohm
<b>Ue toegekende bedrijfspanning</b>	24 V DC 250 V AC

### Complementair

<b>compatibiliteit product</b>	Variabele snelheidsaandrijving ATV930 wandmontage 18,5 kW 380...480 V Zware cyclus Variabele snelheidsaandrijving ATV930 wandmontage 22 kW 380...480 V Zware cyclus Variabele snelheidsaandrijving ATV930 wandmontage 30 kW 380...480 V Zware cyclus Variabele snelheidsaandrijving ATV930 wandmontage 7,5 kW 200...240 V Zware cyclus Variabele snelheidsaandrijving ATV950 wandmontage 18,5 kW 380...480 V Zware cyclus Variabele snelheidsaandrijving ATV950 wandmontage 22 kW 380...480 V Zware cyclus Variabele snelheidsaandrijving ATV950 wandmontage 30 kW 380...480 V Zware cyclus Variabele snelheidsaandrijving ATV340 15 kW 380...480 V Zware cyclus Variabele snelheidsaandrijving ATV340 18 kW 380...480 V Zware cyclus Variabele snelheidsaandrijving ATV340 22 kW 380...480 V Zware cyclus Variabele snelheidsaandrijving ATV930 22 kW 500...690 V Zware cyclus Variabele snelheidsaandrijving ATV930 30 kW 500...690 V Zware cyclus Variabele snelheidsaandrijving ATV930 37 kW 500...690 V Zware cyclus Variabele snelheidsaandrijving ATV930 30 hp 600 V Zware cyclus Variabele snelheidsaandrijving ATV930 40 hp 600 V Zware cyclus Variabele snelheidsaandrijving ATV930 50 hp 600 V Zware cyclus
<b>belastingscyclus</b>	Zware cyclus (heavy duty) <54 s remmen met 100 % remkoppel voor een 120 s cyclus Zware cyclus (heavy duty) <6 s remmen met 165% remkoppel voor een 120 s cyclus
<b>gemiddeld vermogen beschikbaar</b>	14 kW om 50 °C
<b>elektrische aansluiting</b>	terminal, aansluitingsmogelijkheid: <= 2.5 mm <sup>2</sup> / AWG 12 voor schakelaar temperatuurregeling M6 blanke draad voor aandrijving
<b>type bescherming</b>	Thermobeveiliging via aandrijving of temperatuurregelschakelaar om 120°C
<b>breedte</b>	540 mm
<b>hoogte</b>	605 mm
<b>diepte</b>	1060 mm
<b>gewicht product</b>	48,5 kg

### Omgeving

<b>IP-beschermingsgraad</b>	IP23
-----------------------------	------

De weergegeven prijs is de adviesprijs in euro excl. BTW. Deze kan onderhevig zijn aan korting. Neem contact op met uw lokale distributeur of detailhandel voor de daadwerkelijke prijs

---

ambient air temperature for storage	-25...70 °C
-------------------------------------	-------------

---

omgevingstemperatuur voor werking	0...50 °C
-----------------------------------	-----------

---

## Verpakkingseenheid

---

Eenheidstype van verpakking 1	PCE
-------------------------------	-----

---

Aantal eenheden in verpakking 1	1
---------------------------------	---

---

verpakking 1 hoogte	80,000 cm
---------------------	-----------

---

verpakking 1 breedte	92,000 cm
----------------------	-----------

---

verpakking 1 lengte	120,000 cm
---------------------	------------

---

verpakking_1_gewicht	73,000 kg
----------------------	-----------

---

## contractuele waarborg

---

Garantie (in maanden)	18
-----------------------	----



## Environmental Data

Schneider Electric wil tegen 2050 de Net Zero-status hebben bereikt via partnerschappen in de toeleveringsketen, materialen met een lagere impact en circulariteit via onze doorlopende campagne "Use Better, Use Longer, Use Again" om de levensduur van producten en de recycleerbaarheid te verlengen.

[Uitleg van Environmental Data >](#)

[Hoe evalueren we de duurzaamheid van producten? >](#)

### Use Better

#### Materialen en verpakking

Pakket met gerecycleerd karton

Nee

Verpakkingen zonder kunststof

Nee

RoHS-richtlijn van de EU

[Conform](#)

REACH-verordening

[Referentie bevat geen SVHC boven drempelwaarde](#)

### Use Longer

#### Levensduurverlenging

Reparatie

Nee

### Use Again

#### Herverpakken en herfabriceren

Terugname

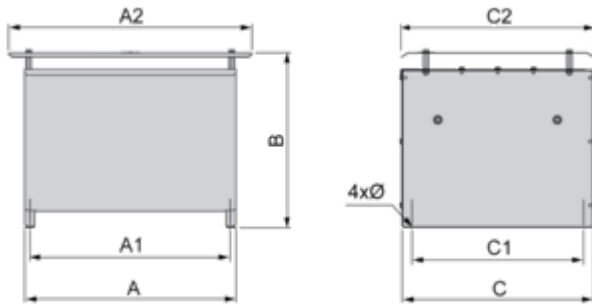
Ja

Dimensions Drawings

Dimensions

---

Right Side and Front View



Dimensions in mm

A	B	C	A1	C1	A2	C2	Ø
940	605	485	920	380	1060	540	9 x 12

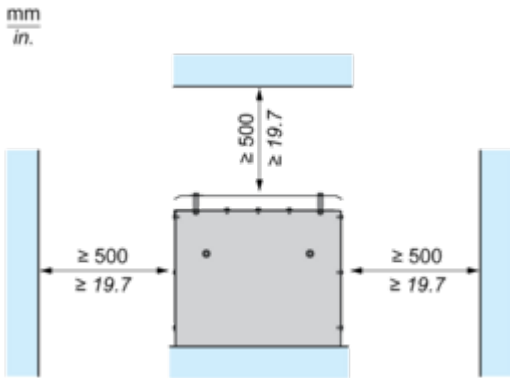
Dimensions in in.

A	B	C	A1	C1	A2	C2	Ø
37.00	23.82	19.09	36.22	14.96	41.73	21.26	0.35 x 0.47

Mounting and Clearance

Clearances

---

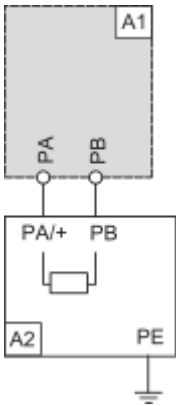


Connections and Schema

Recommended Schema

---

1 Braking Resistor

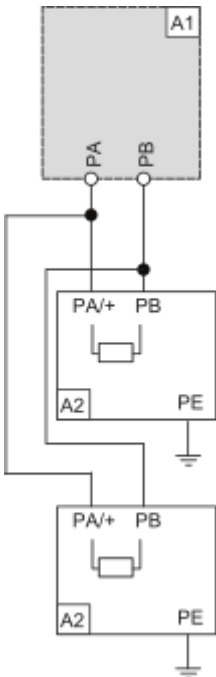


A1 : Drive or external braking unit

A2 : Braking resistor

PA, PB : Bus DC

2 Braking Resistors



A1 : Drive or external braking unit

A2 : Braking resistor

PA, PB : Bus DC