

**Schlauchbrausegarnitur für Wannenrand- bzw. Fliesenrandmontage - Gold
gebürstet (PVD)**

SERIENSPEZIFISC
,,

27 702 980



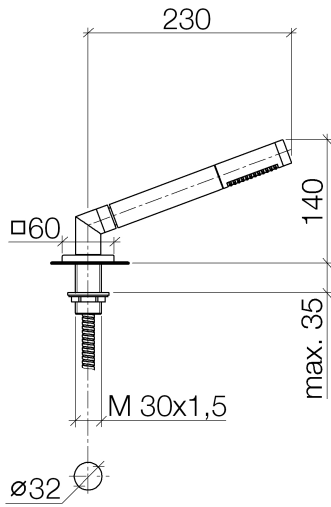
- COMPACT RAIN, Durchfluss max. 6,8 l/min (bei 3 Bar)
- mit Antikalk-System
- Rosette 60 x 60 mm
- Bohrungsdurchmesser 32 mm
- Metallbrauseschlauch 1750 mm mit integriertem Verdreherschutz

Späterer Brauseschlauch-Wechsel ohne Ausbau der Armatur möglich aufgrund zweiteiliger Bauweise.

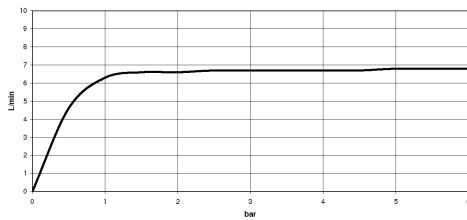
Eigensicher gegen Rückfließen.

| | | |
|---|---------------------------------|---------------|
|  | Gold gebürstet (PVD) | 27 702 980-37 |
|  | Chrom | 27 702 980-00 |
|  | Platin gebürstet | 27 702 980-06 |
|  | Platin | 27 702 980-08 |
|  | Dark Chrome | 27 702 980-19 |
|  | Light Gold gebürstet (PVD) | 27 702 980-27 |
|  | Messing gebürstet (23kt Gold) | 27 702 980-28 |
|  | Schwarz matt | 27 702 980-33 |
|  | Dark Brass gebürstet (PVD) | 27 702 980-39 |
|  | Bronze gebürstet (PVD) | 27 702 980-42 |
|  | Champagne gebürstet (22kt Gold) | 27 702 980-46 |
|  | Champagne (22kt Gold) | 27 702 980-47 |
|  | Chrom gebürstet | 27 702 980-93 |
|  | Dark Platin gebürstet | 27 702 980-99 |

27 702 980



Durchflussdiagramm



Codes & Standards

DIN 4109

ISO 3822

Scottish Water
Byelaws

UK Water Supply
Regulations

Ü-Zeichen



Schlauchbrausegarnitur für Wannenrand- bzw. Fliesenrandmontage - Gold
gebürstet (PVD)

SERIENSPEZIFISC
,,

27 702 980

Zertifikate und Nachhaltigkeit

LGA_29

WRAS_2209

EPD-DOR-20230287
-IBA-DE Umwelt-
Produktdeklaration

Schlauchbrausegarnitur für Wannenrand- bzw. Fliesenrandmontage - Gold
gebürstet (PVD)

SERIENSPEZIFISC
,,

27 702 980

Ersatzteile für die
anderen
Oberflächenvarianten
finden Sie hier:
Chrom

