

Pioneering for You

wilo

Wilo-EFC 0,25-90 kW



hu Beépítési és üzemeltetési utasítás

Tartalom

1 Bevezetés	4
1.1 A kezelési útmutató rendeltetése	4
1.2 További irodalom	4
1.3 Útmutató és szoftver verziója	4
1.4 Termékek áttekintése	4
1.5 Teljesített előírások és tanúsítványok	8
1.6 Ártalmatlanítás	8
2 Biztonság	9
2.1 Biztonsági jelzések	9
2.2 Képzett szakember	9
2.3 Biztonsági óvintézkedések	9
3 Mechanikus telepítés	11
3.1 Kicsomagolás	11
3.2 Telepítési környezetek	11
3.3 Szerelés	11
4 Elektromos telepítés	13
4.1 Biztonsági előírások	13
4.2 EMC-kompatibilis telepítés	13
4.3 Földelés	13
4.4 Bekötési rajz	15
4.5 Hozzáférés	17
4.6 Motorcsatlakozás	17
4.7 Váltakozó feszültségű hálózat csatlakoztatása	18
4.8 Vezérlőkábelek	19
4.8.1 Vezérlőkapocs-típusok	19
4.8.2 Vezetékek bekötése a vezérlőkapcsokba	20
4.8.3 A motor működésének engedélyezése (27-es csatlakozó)	21
4.8.4 Feszültség- és árambemenet kiválasztása (kapcsolók)	21
4.8.5 Safe Torque Off (STO)	21
4.8.6 RS485-ös soros kommunikáció	22
4.9 Telepítési ellenőrző lista	23
5 Üzembe helyezés	25
5.1 Biztonsági előírások	25
5.2 Feszültség alá helyezés	25
5.3 A kijelző- és kezelőegység használata	25
5.3.1 A grafikus kijelző- és kezelőegység felépítése	25

5.3.2	Paraméter-beállítások	27
5.3.3	Adatok feltöltése az LCP-re és letöltésük róla	27
5.3.4	Paraméter-beállítások módosítása	27
5.3.5	Az alapértelmezett beállítások visszaállítása	28
5.4	Alapvető programozás	28
5.4.1	Üzembe helyezés a SmartStart segítségével	28
5.4.2	Üzembe helyezés a [Main Menu] (főmenü) segítségével	29
5.4.3	Aszinkronmotor beállítása	29
5.4.4	Állandó mágneses motor beállítása a VVC ⁺ -ban	30
5.4.5	SynRM motor beállítása VVC ⁺ használatával	31
5.4.6	Automatikus energiaoptimalizálás (AEO)	32
5.4.7	Automatikus motorillesztés (AMA)	32
5.5	A motor forgásirányának ellenőrzése	32
5.6	A helyi vezérlés tesztje	33
5.7	A rendszer üzembe helyezése	33
6	Alkalmazásbeállítási példák	34
7	Karbantartás, diagnosztika és hibaelhárítás	38
7.1	Karbantartás és szerviz	38
7.2	Állapotüzenetek	38
7.3	Figyelmeztetések és vészjelzések típusai	40
7.4	Figyelmeztetések és vészjelzések	41
7.5	Hibaelhárítás	49
8	Specifikációk	52
8.1	Villamossági adatok	52
8.1.1	Megtápláló hálózat: 1 x 200–240 VAC	52
8.1.2	Megtápláló hálózat: 3 x 200–240 VAC	53
8.1.3	Megtápláló hálózat: 1 x 380–480 VAC	56
8.1.4	Megtápláló hálózat: 3 x 380–480 VAC	57
8.1.5	Megtápláló hálózat: 3 x 525–600 VAC	61
8.1.6	Megtápláló hálózat: 3 x 525–690 VAC	65
8.2	Hálózati táp	68
8.3	Motorkimenet és motoradatok	68
8.4	Környezeti feltételek	69
8.5	Kábelspecifikációk	69
8.6	Vezérlőbemenet és -kimenet, valamint vezérlőadatok	69
8.7	A csatlakozások meghúzási nyomatékai	72
8.8	Biztosítók és megszakítók	73
8.9	Névleges teljesítmény, tömeg és méretek	80

9 Függelék	82
9.1 Jelzések, rövidítések, szedés	82
9.2 A paramétermenü felépítése	82
Mutató	88

1 Bevezetés

1.1 A kezelési útmutató rendeltetése

A kezelési útmutató a frekvenciaváltó biztonságos telepítéséhez és üzembe helyezéséhez szolgál tudnivalókkal.

A kezelési útmutató képzett szakembereknek szól. A frekvenciaváltó biztonságos és szakszerű használatához olvassa el és tartsa szem előtt az útmutatóban foglaltakat, különös tekintettel a biztonsági előírásokra és az általános figyelmeztetésekre. Az útmutatót mindig tartsa a frekvenciaváltó közelében.

1.2 További irodalom

A frekvenciaváltó speciális funkcióinak és programozásának ismertetésére további irodalom áll rendelkezésre.

- A *programozási útmutató* részletesen, számos alkalmazási példával mutatja be a paraméterek használatát.
- A *tervezői segédlet* a motorvezérlő rendszerek tervezéséhez nyújt segítséget.
- Kezelési útmutatók állnak rendelkezésre az opciók használatához.

1.3 Útmutató és szoftver verziója

Jelen útmutatót rendszeresen felülvizsgáljuk és frissítjük. Minden tökéletesítési javaslatot örömmel fogadunk.

Az *Táblázat 1.1* a dokumentum verzióját és a megfelelő szoftververziót ismerteti.

Kiadás	Megjegyzés	Szoftververzió
MG21L1xx	Kezdeti felülvizsgálat	2.6x

Táblázat 1.1 Útmutató és szoftver verziója

1.4 Termékek áttekintése

1.4.1 Rendeltetés

A frekvenciaváltó elektronikus motorvezérlő berendezés, amely:

- A rendszer visszacsatolásának vagy a külső vezérlőkről érkező távoli parancsoknak megfelelően szabályozza a motor fordulatszámát. A motoros hajtásrendszert a frekvenciaváltó, a motor, valamint az általa hajtott berendezés alkotja.
- Felügyeli a rendszer és a motor állapotát.

A frekvenciaváltó a konfigurációtól függően használható különálló alkalmazásban, vagy nagyobb rendszer részét is képezheti.

A frekvenciaváltó lakossági, ipari és kereskedelmi környezetben is használható a helyi jogszabályok és szabványok, valamint a tervezői segédletben ismertetett kibocsátási határértékek figyelembevételével.

Az EU-ban telepített egyfázisú frekvenciaváltók (S2 és S4)

A következő korlátozások érvényesek:

- A 16 A alatti bemeneti áramú és 1 kW-ot (1,5 LE) meghaladó teljesítményfelvételű egységek csak kereskedelmi, szakmai vagy ipari tevékenységre szolgáló professzionális berendezésként készülnek, a nagyközönség számára nem állnak rendelkezésre.
- Rendeltetésszerű alkalmazási területek: közfürdők, lakossági vízellátás, mezőgazdaság, kereskedelmi épületek és ipar. Az egyéb egyfázisú egységek kizárólag olyan, kiefeszültségű magánrendszerekben használhatók, amelyek csak közép- vagy nagyfeszültségű szinten kapcsolódnak a nyilvános hálózathoz.
- A magánrendszerek üzemeltetőinek biztosítaniuk kell, hogy az EMC-környezet megfeleljen az IEC 610000-3-6 előírásainak és/vagy a szerződéses megállapodásoknak.

ERTESÍTÉS

Lakossági környezetben a termék rádiófrekvenciás zavart okozhat; ilyen esetben kiegészítő óvintézkedésekre lehet szükség.

Előre látható rendellenes használat

Ne használja a frekvenciaváltót olyan alkalmazásban, amely nem felel meg a megadott tervezett üzemi feltételeknek és környezetnek. Gondoskodjon a 8. fejezet *Specifikációk* által megadott feltételeknek való megfelelésről.

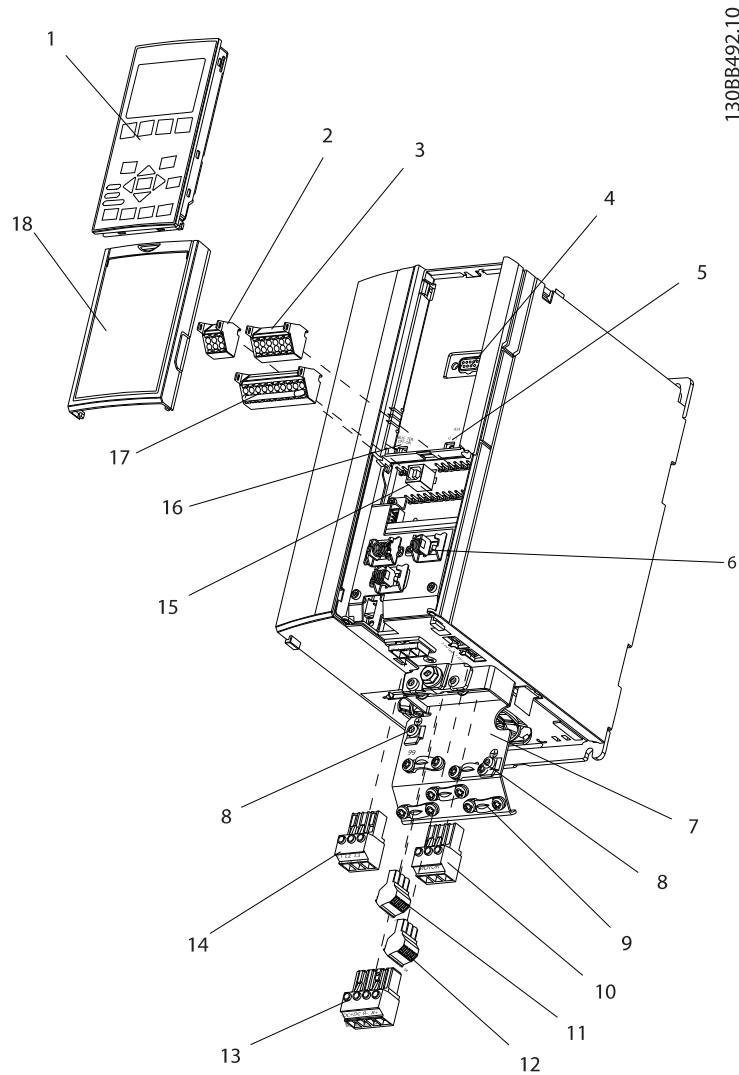
1.4.2 Funkciók

A vízkezelő és szennyvíztisztító alkalmazásokhoz készült

WILO EFC standard és opcionális funkciói:

- Kaszkádszabályozás
- Szárazon futás észlelése
- Jelleggörbe végpontjának észlelése
- SmartStart
- Motorváltás
- Szivattyútisztítás
- 2 lépéses rámpák
- Áramlás megerősítése
- Visszacsapó szelep
- Safe Torque Off.
- Kis áramlás észlelése
- Elő- és utókenés
- Csőtöltési mód
- Altatási üzemmód
- Valós idejű óra
- Felhasználó által konfigurálható szövegek
- Figyelmeztetések és vészjelzések
- Jelszavas védelem
- Túlterhelés-védelem
- Smart Logic Control
- Kétféle névleges teljesítmény (nagy/normál túlterhelés)

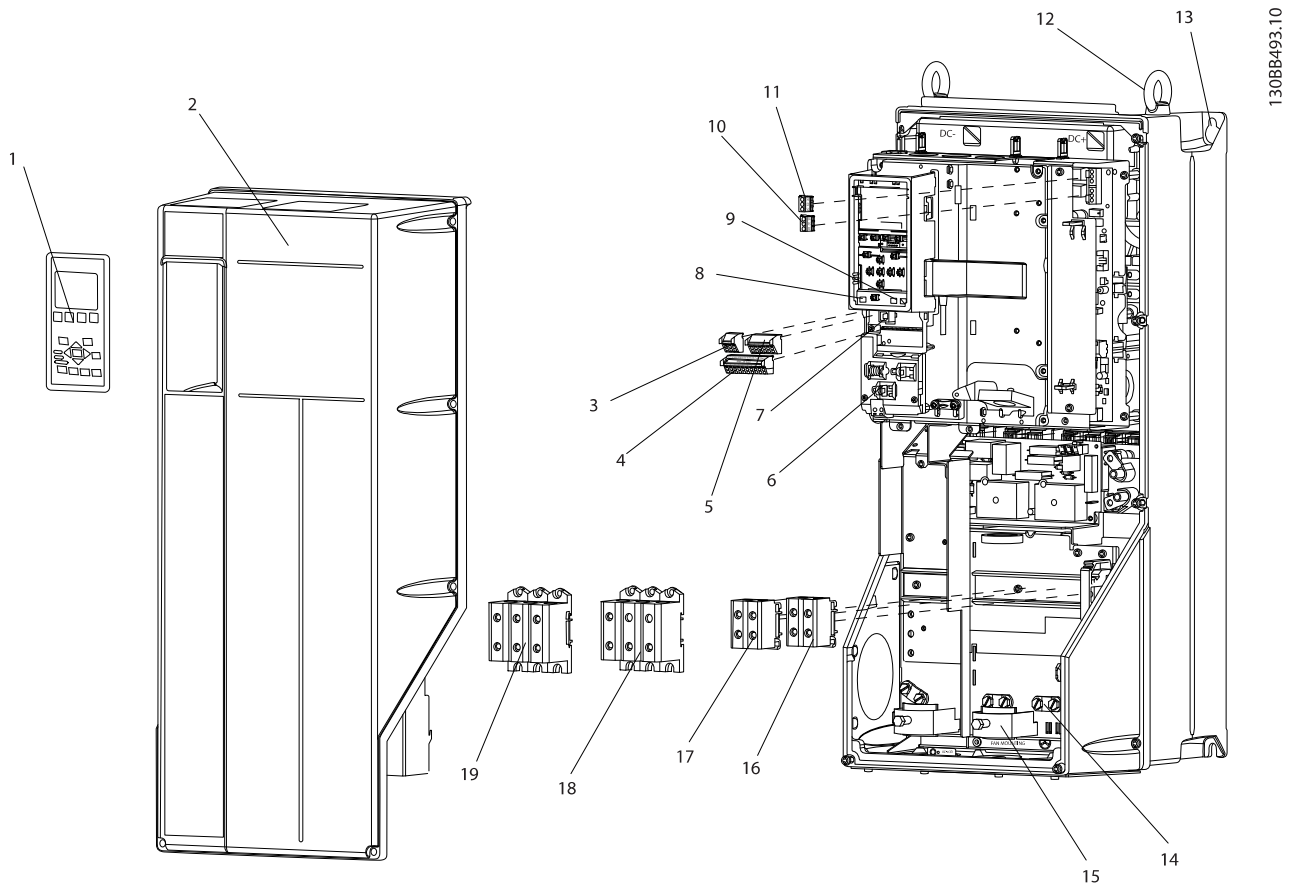
1.4.3 Perspektivikusan bontott rajzok



130BB492.10

1	Kijelző- és kezelőegység (LCP)	10	Motorcsatlakozók 96 (U), 97 (V), 98 (W)
2	RS485-ös terepibusz-csatlakozó (+68, -69)	11	2-es relé (01, 02, 03)
3	Analóg I/O csatlakozó	12	1-es relé (04, 05, 06)
4	LCP csatlakozója	13	Fék (-81, +82) és terhelésmegosztási (-88, +89) csatlakozók
5	Analóg bemenetek kapcsolói (A53), (A54)	14	Hálózati bemeneti csatlakozók 91 (L1), 92 (L2), 93 (L3)
6	Kábelárnyékolás csatlakozója	15	USB-csatlakozó
7	Földelőkapocs	16	Terepibusz-csatlakozó kapcsolója
8	Földelőkapocs (védőföldelés)	17	Digitális I/O és 24 V-os táp
9	Árnyékolt kábel földelőkapcsai és rögzítőeleme	18	Burkolat

Ábra 1.1 Perspektivikusan bontott rajz (példa), A2 és A3 házméret, IP20



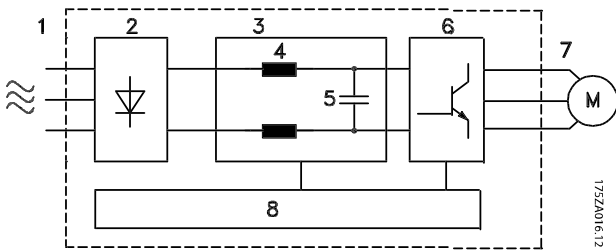
1308B493.10

1

1	Kijelző- és kezelőegység (LCP)	11	2-es relé (04, 05, 06)
2	Burkolat	12	Emelőfül
3	RS485-ös terepibusz-csatlakozó	13	Szerelőnyílás
4	Digitális I/O és 24 V-os táp	14	Földelőkapocs (védőföldelés)
5	Analóg I/O csatlakozó	15	Kábelárnýékolás csatlakozója
6	Kábelárnýékolás csatlakozója	16	Fékcsatlakozó (-81, +82)
7	USB-csatlakozó	17	Terhelésmegosztási csatlakozó (DC-busz) (-88, +89)
8	Terepibusz-csatlakozó kapcsolója	18	Motorcsatlakozók 96 (U), 97 (V), 98 (W)
9	Analóg bemenetek kapcsolói (A53), (A54)	19	Hálózati bemeneti csatlakozók 91 (L1), 92 (L2), 93 (L3)
10	1-es relé (01, 02, 03)	-	-

Ábra 1.2 Perspektivikusan bontott rajz (példa), C1 és C2 házméret, IP55 és IP66

Az *Ábra 1.3* blokkdiagramon a frekvenciaváltó belső komponenseinek kapcsolási rajza látható.



Terület	Megnevezés	Funkciók
1	Hálózati táp	<ul style="list-style-type: none"> A frekvenciaváltó 3 fázisú, váltakozó feszültségű megápláló hálózata.
2	Egyenirányító	<ul style="list-style-type: none"> Az egyenirányító a váltakozó feszültséget egyenfeszültséggé alakítja az inverter táplálásához.
3	Egyenfeszültségű busz	<ul style="list-style-type: none"> A frekvenciaváltó közbenső egyenáramú busza az egyenáram kezeléséért felelős.
4	Egyenáramú fojtótekercsek	<ul style="list-style-type: none"> Szűrik a közbensőköri egyenfeszültséget. Hálózatránziens-védelmet nyújtanak. Csökkentik az RMS-áramot. Növelik a hálózatba visszaadott teljesítménytényezőt. Csökkentik a bemenő váltakozó áram felharmonikusait.
5	Kondenzátortelep	<ul style="list-style-type: none"> Egyenfeszültségű energiát tárol. Rövid idejű hálózati feszültségki-maradás esetén biztosítja a működés fenntartását.
6	Inverter	<ul style="list-style-type: none"> Az egyenfeszültséget vezérelt impulzusszélesség-modulált (PWM) váltakozó feszültségű hullámformává alakítja, így szabályozva a kimenetre jutó feszültséget.
7	Kimenet a motor felé	<ul style="list-style-type: none"> Szabályozott 3 fázisú kimenet a motor felé.

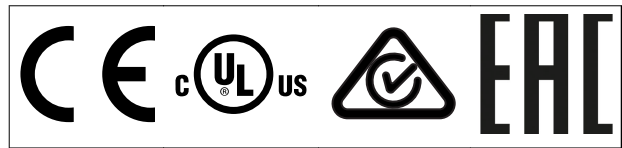
Terület	Megnevezés	Funkciók
8	Vezérlőáramkör	<ul style="list-style-type: none"> Figyeli a tápot, a belső feldolgozást, a kimenetet és a motoráramot a működés és a vezérlés hatékonysága érdekében. Figyeli, illetve végrehajtja a felhasználói felület parancsait és a külső parancsokat. Állapotkimenetet és -vezérlést biztosíthat.

Ábra 1.3 A frekvenciaváltó blokkdiagramja

1.4.4 Ház méretek és névleges teljesítmények

A frekvenciaváltók ház méretét és névleges teljesítményét illetően lásd *8.9. fejezet Névleges teljesítmény, tömeg és méretek.*

1.5 Teljesített előírások és tanúsítványok



Táblázat 1.2 Teljesített előírások és tanúsítványok

A frekvenciaváltók több előírásnak és jóváhagyásnak felelnek meg. Forduljon a Wilo helyi képviselőjéhez.

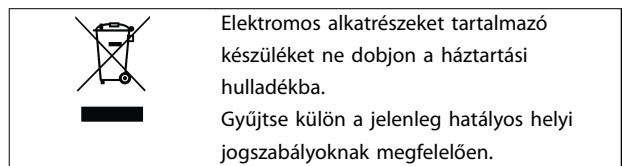
ERTESÍTÉS

A T7 (525–690 V) ház méretű frekvenciaváltók nem rendelkeznek UL-tanúsítvánnyal.

A frekvenciaváltó megfelel az UL 508C termikus memória-megőrzési követelményeknek. További információkkal a készülék *tervezői segédletének A motor hővédelme* című szakasza szolgál.

A veszélyes áruk nemzetközi belvízi szállításáról szóló európai megállapodásnak (ADN) való megfelelést illetően lapozza fel a megfelelő *tervezői segédlet ADN-nek megfelelő telepítés* című szakaszát.

1.6 Ártalmatlanítás



2 Biztonság

2.1 Biztonsági jelzések

A kézikönyvben használt jelzések a következők:

▲FIGYELEM!

Olyan lehetséges kockázatot jelez, amely súlyos, akár halálos sérüléshez is vezethet.

▲VIGYÁZAT!

Olyan lehetséges kockázatot jelez, amely kisebb vagy közepes súlyosságú sérüléshez vezethet. A nem biztonságos eljárások elkerülésére is felhívhatja a figyelmet.

ERTESÍTÉS

Fontos információt közöl többek között az olyan helyzetekről, amelyek a berendezés sérülését vagy vagyoni kárt okozhatnak.

2.2 Képzett szakember

A frekvenciaváltó problémamentes és biztonságos működésének feltétele a megfelelő és megbízható szállítás, tárolás, telepítés, üzemeltetés és karbantartás. A berendezést csak képzett szakember telepítheti vagy kezelheti.

A képzett szakember olyan, megfelelő képzettséggel rendelkező személyt jelent, aki a vonatkozó jogszabályok és előírások értelmében telepíthet, üzembe helyezhet és karbantarthat berendezéseket, rendszereket és áramköröket. Emellett behatóan kell ismernie a jelen útmutatóban foglalt utasításokat és biztonsági óvintézkedéseket.

2.3 Biztonsági óvintézkedések

▲FIGYELEM!

NAGYFESZÜLTÉG

A váltakozó feszültségű hálózati tápra, DC-tápegységre vagy terhelésmegosztásra kapcsolt frekvenciaváltóban nagyfeszültség van jelen. Ha a telepítést, feszültség alá helyezést vagy karbantartást nem képzett szakember végzi, az halált vagy súlyos sérülést okozhat.

- Telepítést, feszültség alá helyezést és karbantartást csak képzett szakember végezhet.
- Szerviz- vagy javítási munka megkezdése előtt megfelelő feszültségmérő segítségével bizonyosodjon meg róla, hogy nem maradt feszültség a frekvenciaváltóban.

▲FIGYELEM!

VÉLETLEN INDÍTÁS

Ha a frekvenciaváltó váltakozó feszültségű hálózatra, DC-tápegységre vagy terhelésmegosztásra van kapcsolva, a motor bármikor elindulhat. A véletlen indítás a programozás, szervizelés vagy javítási munka alatt halált, súlyos sérülést és anyagi kárt okozhat. A motor elindítható külső kapcsolóval, terepibusz-paranccsal, bemeneti referencijellel az LCP-ről, illetve hibaállapot megszüntetésével.

Véletlen motorindítás megakadályozása:

- Kapcsolja le a frekvenciaváltót a hálózatról.
- Paraméterek programozása előtt nyomja meg az LCP [Off/Reset] (Ki/Hibatörles) gombját.
- Mielőtt a frekvenciaváltót váltakozó feszültségű hálózatra, DC-tápegységre vagy terhelésmegosztásra kapcsolná, végezze el a frekvenciaváltó, a motor és valamennyi hajtott berendezés teljes vezetékeztését.

▲FIGYELEM!**KISÜLÉSI IDŐ**

A frekvenciaváltó DC-köri kondenzátorainak a frekvenciaváltó hálózati feszültségének lekapcsolása után is megmaradhat a töltése. Akkor is jelen lehet nagyfeszültség, ha egy figyelmeztető LED sem világít. Ha a hálózati feszültség lekapcsolása után a megadott idő kivárása nélkül kezd szerviz- vagy javítási munkába, az halált vagy súlyos sérülést okozhat.

- Állítsa le a motort.
- Kapcsolja le a váltakozó feszültségű hálózatot és a távoli DC-köri tápokot, beleértve a tartalék akkumulátorokat, a szünetmentes tápegységeket és egyéb frekvenciaváltók DC-köri csatlakoztatását.
- Szüntesse meg az állandó mágneses motor csatlakoztatását, vagy zárolja azt.
- Várja meg, amíg a kondenzátorok teljesen kisülnek. A szükséges várakozási időt a *Táblázat 2.1* ismerteti.
- Szerviz- vagy javítási munka megkezdése előtt megfelelő feszültségmérő segítségével bizonyosodjon meg róla, hogy a kondenzátorok teljesen kisültek.

Feszültség [V]	Minimális várakozási idő (perc)		
	4	7	15
200–240	0,25–3,7 kW (0,34–5 LE)	–	5,5–45 kW (7,5–60 LE)
380–480	0,37–7,5 kW (0,5–10 LE)	–	11–90 kW (15–121 LE)
525–600	0,75–7,5 kW (1–10 LE)	–	11–90 kW (15–121 LE)
525–690	–	1,1–7,5 kW (1,5–10 LE)	11–90 kW (15–121 LE)

Táblázat 2.1 Kisülési idő

▲FIGYELEM!**KÚSZÓÁRAM VESZÉLYE**

A kúszóáramok meghaladják a 3,5 mA-t. A frekvenciaváltó megfelelő földelésének hiánya halált vagy súlyos sérülést okozhat.

- A berendezést képesített villanyszerelőnek kell megfelelően földelnie.

▲FIGYELEM!**BERENDEZÉSSEL KAPCSOLATOS VESZÉLYEK**

A forgó tengelyek és az elektromos berendezés érintése halált vagy súlyos sérülést okozhat.

- Telepítést, feszültség alá helyezést és karbantartást csak képzett szakember végezhet.
- Minden villamossági munkát a nemzeti és helyi villamos szerelési szabályzatoknak megfelelően kell végezni.
- Tartsa be az útmutatónkban ismertetett eljárásokat.

▲FIGYELEM!**VÉLETLEN MOTORFORGÁS****ÁLLANDÓ MÁGNESES MOTOR**

Az állandó mágneses motorok véletlen forgása feszültséget hoz létre, így feltöltheti a berendezést, és halált vagy súlyos személyi sérülést, illetve a berendezés sérülését okozhatja.

- Biztosítsa az állandó mágneses motorok blokkolását a véletlen forgás megakadályozására.

▲VIGYÁZAT!**BELSŐ HIBA VESZÉLYE**

Ha a frekvenciaváltó nincs megfelelően lezárva, egy esetleges belső hiba súlyos sérülést okozhat.

- Győződjön meg arról, hogy minden biztonsági burkolat megfelelően a helyére van rögzítve.

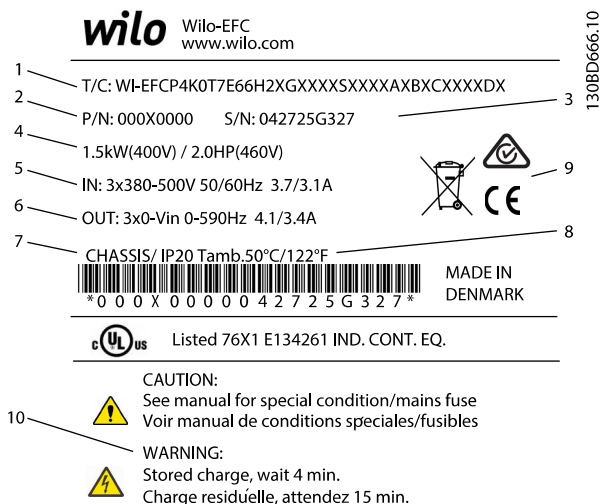
3 Mechanikus telepítés

3.1 Kicsomagolás

3.1.1 Leszállított tételek

A leszállított tételek összeállítása a termék konfigurációjától függ.

- Ellenőrizze, hogy a leszállított tételek és az adattáblán szereplő adatok megfelelnek-e a visszaigazolt rendelésnek.
- Szemrevételezéssel ellenőrizze, hogy szállítás közben nem sérült-e meg a csomagolás és a frekvenciaváltó. Minden kárigényt jegyzőkönyvezzen a fuvarozóval. A sérült alkatrészeket őrizze meg a tényállás tisztázása érdekében.



1	Típuskód
2	Rendelési szám
3	Sorozatszám
4	Névleges teljesítmény
5	Bemeneti feszültség, frekvencia és áram (kis/nagy feszültségnél)
6	Kimeneti feszültség, frekvencia és áram (kis/nagy feszültségnél)
7	Mechanikai védettség és IP-besorolás
8	Maximális környezeti hőmérséklet
9	Tanúsítványok
10	Kisülési idő (figyelmeztetés)

Ábra 3.1 A berendezés adattáblája (példa)

ERTESITES

Ne távolítsa el az adattáblát a frekvenciaváltóról. Az adattábla eltávolítása esetén érvénytelenné válik a garancia.

3.1.2 Tárolás

Biztosítsa a tárolással kapcsolatos követelmények teljesítését. A további részletekért lásd 8.4. fejezet Környezeti feltételek.

3.2 Telepítési környezetek

ERTESITES

Levegőben terjedő folyadékrezecskéket, szemcséket vagy korrozív gázokat tartalmazó környezetben biztosítsa, hogy a berendezés IP-/típusbesorolása megfelelően a telepítési környezetnek. A környezeti körülményekre vonatkozó követelmények figyelmen kívül hagyása esetén lerövidülhet a frekvenciaváltó élettartama. Biztosítsa a levegő-páratartalommal, a hőmérséklettel és a tengerszint feletti magassággal kapcsolatos követelmények teljesítését.

Rezgés- és rázkódásállóság

A frekvenciaváltó teljesíti az épület falára vagy padlójára, illetve a falhoz vagy padlóhoz csavarozott szerelőlapra szerelt berendezésekre vonatkozó követelményeket.

A környezeti feltételek részletes specifikációját lásd itt: 8.4. fejezet Környezeti feltételek.

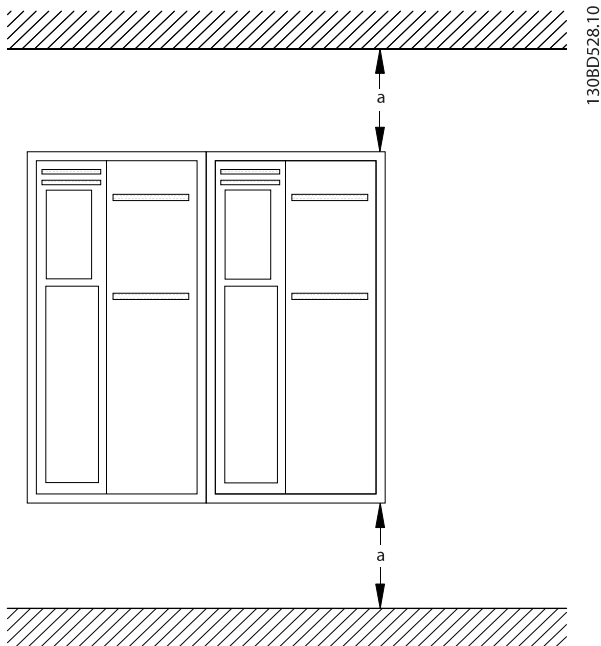
3.3 Szerelés

ERTESITES

A helytelen szerelésnek túlmelegedés vagy csökkent teljesítmény lehet a következménye.

Hűtés

- Gondoskodjon a felső és alsó szabad távolságról a megfelelő hűtés érdekében. A szükséges távolságokat illetően lásd Ábra 3.2.



130BD528.10

Készülék ház	A2–A5	B1–B4	C1, C3	C2, C4
a [mm (hü.)]	100 (3,9)	200 (7,9)	200 (7,9)	225 (8,9)

Ábra 3.2 Felső és alsó szabad távolság a hűtéshez

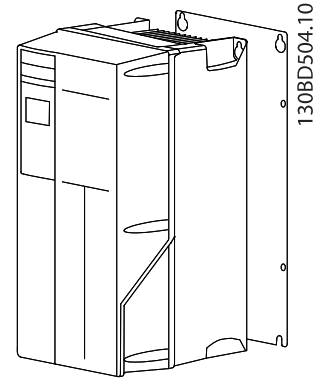
Emelés

- A biztonságos emelési módszer meghatározásához ellenőrizze a berendezés tömegét, lásd 8.9. fejezet *Névleges teljesítmény, tömeg és méretek*.
- Győződjön meg róla, hogy az emelőberendezés megfelel a célnak.
- Szükség esetén tervezze meg a megfelelő teljesítményű emelőszerkezet, daru vagy villás targonca használatát a berendezés mozgatásához.
- Emeléshez a berendezés emelőfüleit használja, ha vannak.

Szerelés

1. Bizonyosodjon meg róla, hogy a szerelés tervezett helye meg tudja tartani a berendezést. A frekvenciaváltók közvetlenül egymás mellé telepíthetők.
2. A berendezés minél közelebb kerüljön a motorhoz. A motorkábelek a lehető legrovidebbek legyenek.
3. A megfelelő légáramlás biztosítása érdekében a berendezést tömör, sima felületre vagy az opcionális hátlapra szerelje.
4. Falra szereléshez használja a berendezés szerelőnyílásait, ha vannak.

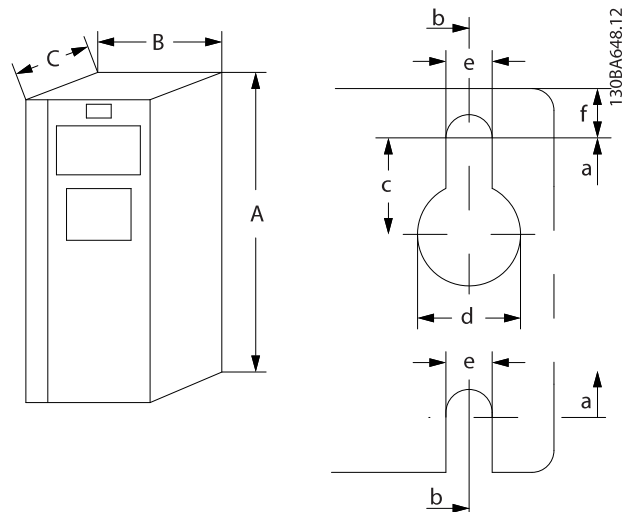
Szerelés hátlappal és sínekkel



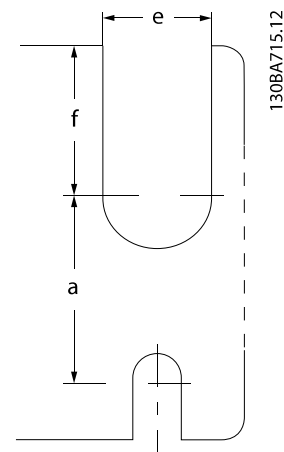
Ábra 3.3 Helyes szerelés hátlappal

ERTESÍTÉS

Sínekre történő szerelés esetén szükség van hátlapra.



Ábra 3.4 Felső és alsó szerelőnyílások (lásd 8.9. fejezet *Névleges teljesítmény, tömeg és méretek*)



Ábra 3.5 Felső és alsó szerelőnyílások (B4, C3 és C4)

4 Elektromos telepítés

4.1 Biztonsági előírások

Az általános biztonsági előírásokat lásd itt:
2. fejezet *Biztonság*.

FIGYELEM!

INDUKÁLT FESZÜLTÉG

Az egymás mellett vezetett motorkábelek által létrehozott indukált feszültség a berendezés kikapcsolt és reteszelt állapotában is feltöltheti annak kondenzátorait. Ha nem egymástól elkülönítve vezet a motorkábeleket, vagy nem árnyékolt kábeleket használ, az halált vagy súlyos sérülést okozhat.

- Egymástól elkülönítve vezesse a motorkábeleket. Vagy:
- Árnyékolt kábeleket használjon.

VIGYÁZAT!

ÁRAMÜTÉS VESZÉLYE

A frekvenciaváltó egyenáramot hozhat létre a védővezetőben. Az ajánlások figyelmen kívül hagyása esetén az RCD nem feltétlenül biztosít megfelelő védelmet.

- Ha az áramütés elleni védelmet hibaáramműködtetésű védőkészülék (RCD) biztosítja, a tápoldalon csak B típusú RCD használható.

Túláramvédelem

- Több motort használó alkalmazásban további védőberendezésre, például rövidzárlat- vagy motorhővédelemre van szükség a frekvenciaváltó és a motor között.
- A rövidzárlat- és túláramvédelem biztosításához bemeneti biztosító szükséges. Ha a szállított berendezés nem rendelkezik biztosítóval, akkor erről a telepítőnek kell gondoskodnia. A biztosítók maximális névleges értékeit lásd itt:
8.8. fejezet *Biztosítók és megszakítók*.

Vezetékek típusai és névleges értékei

- Minden vezetéknek meg kell felelnie a keresztmetszetre és a környezeti hőmérsékletre vonatkozó helyi és nemzeti előírásoknak.
- Erősáramú vezetékekre vonatkozó ajánlás: legalább 75 °C névleges értékű rézvezeték.

A javasolt vezeték-keresztmetszetekkel és -típusokkal kapcsolatban lásd 8.1. fejezet *Villamossági adatok* és 8.5. fejezet *Kábelspecifikációk*.

4.2 EMC-kompatibilis telepítés

Az EMC-kompatibilis telepítéshez kövesse az alábbi útmutatást: 4.3. fejezet *Földelés*, 4.4. fejezet *Bekötési rajz*, 4.6. fejezet *Motorcsatlakozás* és 4.8. fejezet *Vezérlőkábelek*.

4.3 Földelés

FIGYELEM!

KÚSZÓÁRAM VESZÉLYE

A kúszóáramok meghaladják a 3,5 mA-t. A frekvenciaváltó megfelelő földelésének hiánya halált vagy súlyos sérülést okozhat.

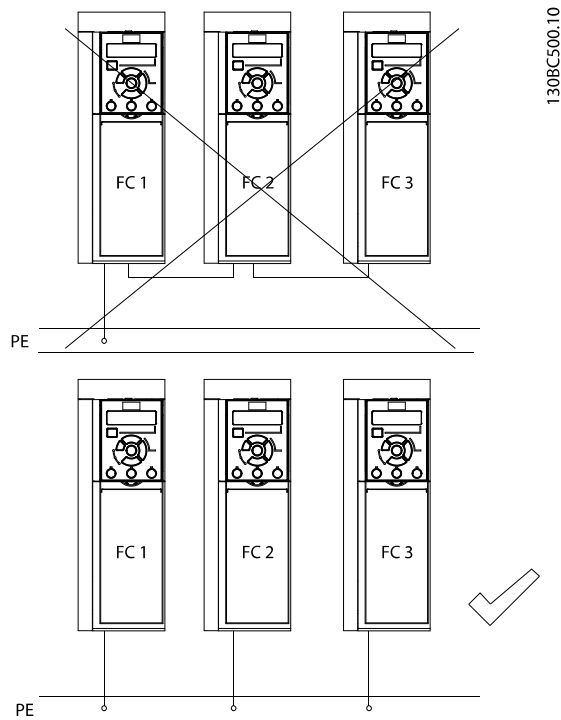
- A berendezést képesített villanyszerelőnek kell megfelelően földelnie.

Az elektromos biztonság érdekében

- A vonatkozó szabványoknak és irányelveknek megfelelően földelje a frekvenciaváltót.
- Külön földelést használjon a tápkábelhez, a motorkábelekhez és a vezérlőkábelekhez.
- Ne földelje a frekvenciaváltókat egymáson keresztül, láncba kapcsolva (lásd *Ábra 4.1*).
- A földelővezeték-csatlakozások a lehető legrövidebbek legyenek.
- Tartsa szem előtt a gyártó vezetékvezetési követelményeit.
- A földelővezetékek minimális keresztmetszete:
 - Legfeljebb 16 mm²-es (6 AWG) keresztmetszetű hálózati kábel esetén megegyezik a hálózati kábel keresztmetszetével.
 - 16 és 35 mm² (6 és 1 AWG) közötti keresztmetszetű hálózati kábel esetén 16 mm² (6 AWG).
 - 35 mm²-nél (1 AWG) nagyobb keresztmetszetű hálózati kábel esetén a hálózati kábel keresztmetszetének fele.

Két elkülönítetten végződő, a méretkövetelményeknek megfelelő földelővezeték.

4



Ábra 4.1 Földelési alapelv

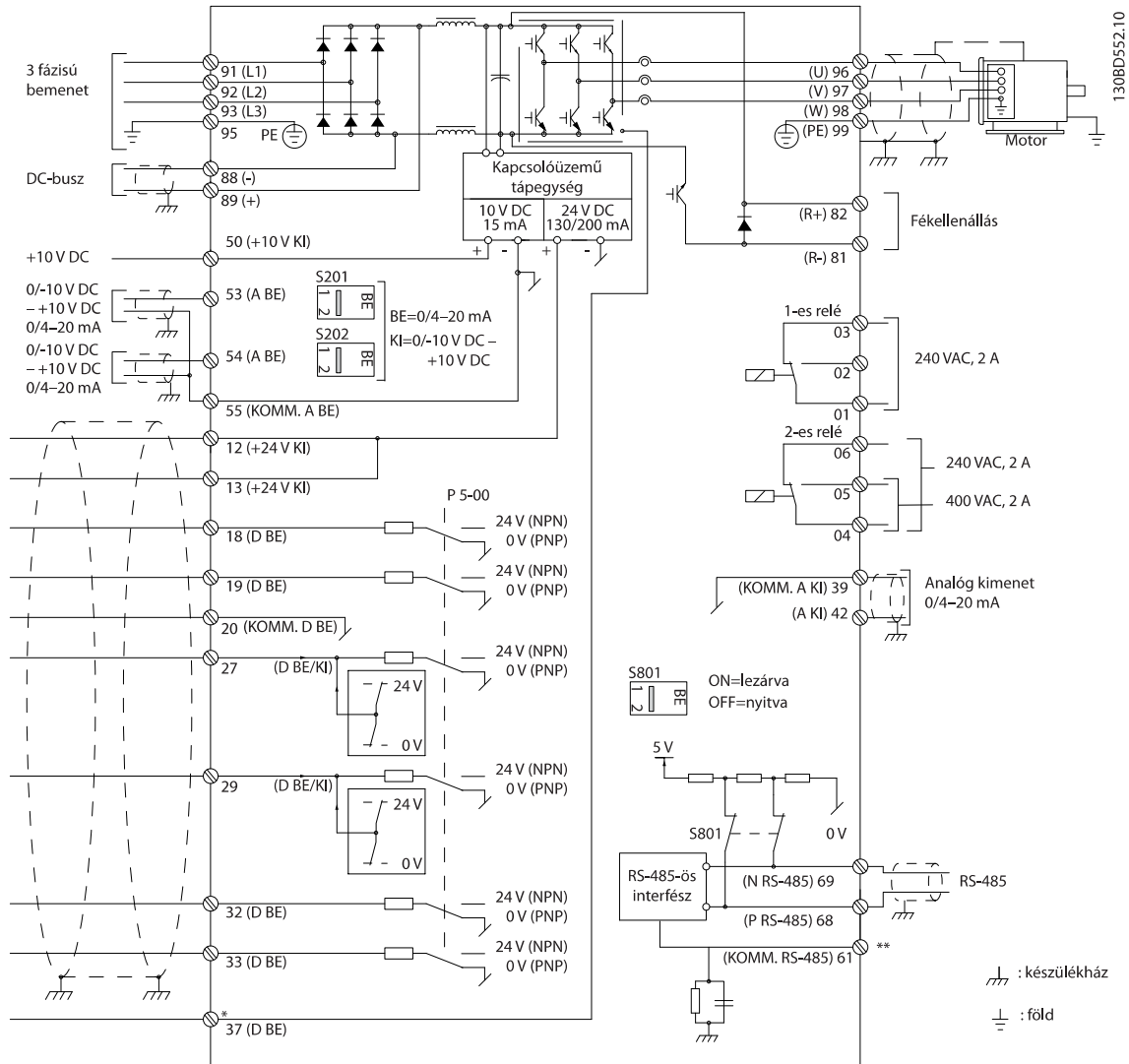
Az EMC-kompatibilis telepítés érdekében

- Fém tömszelence vagy a berendezéssel szállított bilincsek segítségével létesítsen nagy frekvencián kis impedanciás villamos kapcsolatot a kábelárnyékolás és a frekvenciaváltó mechanikai védettséget biztosító fémháza között (lásd 4.6. fejezet *Motorcsatlakozás*).
- A tranziens impulzus csökkentése érdekében sokszálas vezetéket használjon.
- Ne használjon sodrott árnyékolásvégeket.

ERTESÍTÉS**POTENCIÁLKIEGYENLÍTÉS**

Ha a frekvenciaváltó és a rendszer földpotenciálja nem egyezik, akkor tranziens impulzus jelentkezhet. Telepítsen potenciálkiegyenlítő kábeleket a rendszer komponensei közé. Javasolt kábelkeresztmetszet: 16 mm² (6 AWG).

4.4 Bekötési rajz



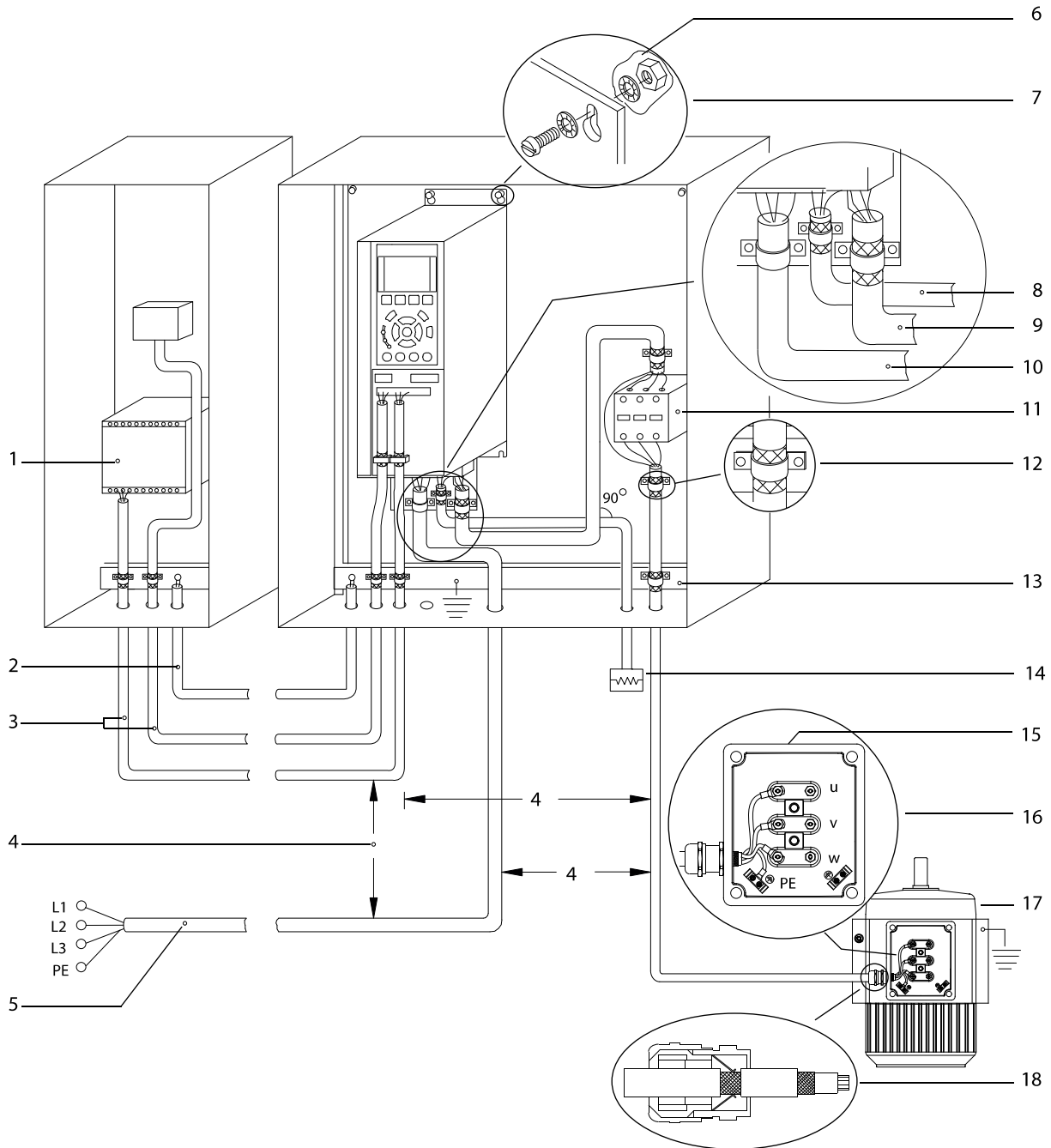
Ábra 4.2 Alapvető bekötési rajz

A = analóg, D = digitális

*A 37-es csatlakozó (opcionális) a Safe Torque Off funkcióhoz használatos. A Safe Torque Off telepítésének leírását lásd a Wilo VLT® Frequency Converter készülékek Safe Torque Off kezelési útmutatójában.

**Ne csatlakoztassa a kábelárnyékolást.

***1 fázisú táp esetén az L1 és L2 kapcshoz kell bekötni.



1	PLC	10	Hálózati kábelek (árnyékolatlan)
2	Legalább 16 mm ² -es (6 AWG) kiegyenlítőkábel	11	Kimeneti mágneskapcsoló stb.
3	Vezérlőkábelek	12	Kábelszigetelés eltávolítása
4	Legalább 200 mm (7,9 hüvelyk) távolság a vezérlő-, a motor- és a hálózati kábel között	13	Közös földelő gyűjtőcsín. Tartsa szem előtt a szekrény földelésére vonatkozó helyi és nemzeti előírásokat.
5	Megtápláló hálózat	14	Fékellenállás
6	Csupasz (festetlen) felület	15	Fémdoboz
7	Fogazott alátétek	16	Csatlakozás a motorhoz
8	Fékkábel (árnyékolt)	17	Motor
9	Motorkábel (árnyékolt)	18	EMC-tömszelence

Ábra 4.3 EMC-helyes telepítés példája

Az EMC-t illetően további tudnivalóért lásd .

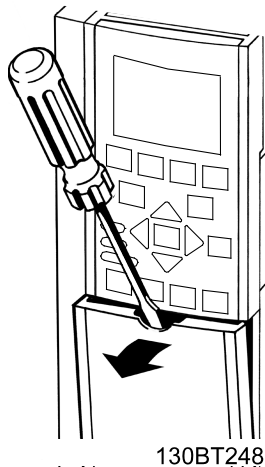
ERTESÍTÉS

EMC-INTERFERENCIA

Külön kábeleket használjon táp-, motor- és vezérlőkábelként. A motor- és vezérlőkábelek árnyékoltak legyenek. A táp-, motor- és vezérlőkábelek szigetelésének elmulasztása nem kívánt viselkedéshez vagy a teljesítmény csökkenéséhez vezethet. A táp-, a motor- és a vezérlőkábelek között legalább 200 mm (7,9 hüvelyk) távolság legyen.

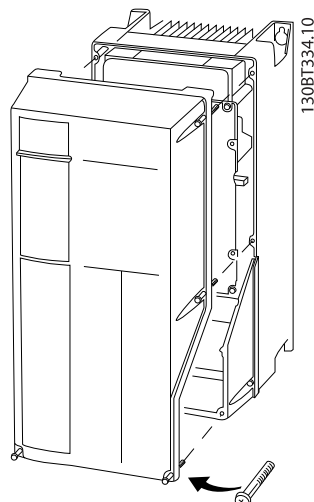
4.5 Hozzáférés

1. Távolítsa el a burkolatot csavarhúzó segítségével (lásd *Ábra 4.4*) vagy a rögzítőcsavarok meglazításával (lásd *Ábra 4.5*).



130BT248

Ábra 4.4 A csatlakozások helye IP20 és IP21 mechanikai védelem esetén



Ábra 4.5 A csatlakozások helye IP55 és IP66 mechanikai védelem esetén

Húzza meg a burkolat csavarjait a *Táblázat 4.1* nyomatkéértékeinek megfelelően.

Házméret	IP55	IP66
A4/A5	2 (18)	2 (18)
B1/B2	2,2	2,2
C1/C2	2,2	2,2
A2/A3/B3/B4/C3/C4 esetében nincs meghúzendó csavar.		

Táblázat 4.1 Burkolati csavarok meghúzási nyomatéka [Nm]

4.6 Motorcsatlakozás

▲ FIGYELEM!

INDUKÁLT FESZÜLTÉG

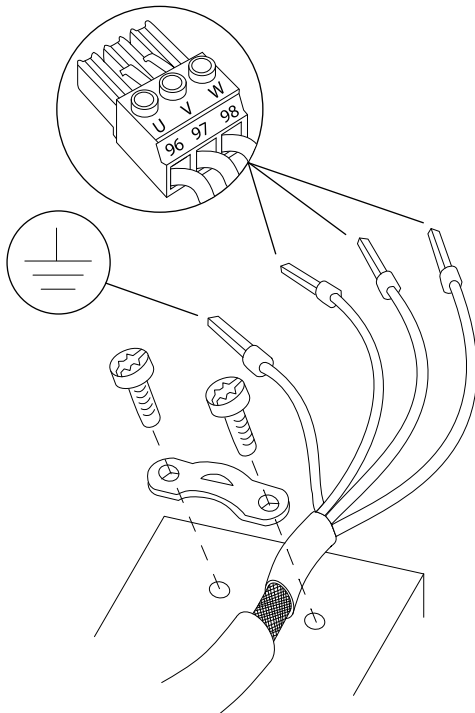
Az egymás mellett vezetett motorkábelek által létrehozott indukált feszültség a berendezés kikapcsolt és reteszelt állapotában is feltöltheti annak kondenzátorait. Ha nem egymástól elkülönítve vezeti a motorkábeleket, vagy nem árnyékolt kábeleket használ, az halált vagy súlyos sérülést okozhat.

- Egymástól elkülönítve vezesse a motorkábeleket. Vagy:
- Árnyékolt kábeleket használjon.
- A kábelkeresztmetszeteket illetően tartsa szem előtt a nemzeti és helyi villamos szerelési szabályzatokat. A maximális vezeték-keresztmetszeteket lásd itt: *8.1. fejezet Villamossági adatok*.
- Tartsa szem előtt a gyártó vezetékezési követelményeit.
- A motorvezetékek vaklapjai és hozzáférési paneljei IP21 (NEMA1/12) és magasabb védelemű berendezésekhez készülnek.
- Ne iktasson be indító- vagy pólusváltó készüléket (például Dahlander típusú motort vagy csúszógyűrűs aszinkronmotort) a frekvenciaváltó és a motor közé.

A kábelárnyékolás földelése

1. Távolítsa el a kábel külső szigetelésének egy részét.
2. Igazítsa a lecsupasztított vezeték részt a rögzítőbilincs alá, hogy mechanikus rögzítést és elektromos érintkezést hozzon létre a kábelárnyékolás és a föld között.
3. Csatlakoztassa a földelővezetéket a legközelebbi földelőkapocshoz a *4.3. fejezet Földelés földelési utasításai* alapján, lásd *Ábra 4.6*.
4. Csatlakoztassa a 3 fázisú motorvezetékeket a 96-os (U), 97-es (V) és 98-as (W) csatlakozókhoz, lásd *Ábra 4.6*.

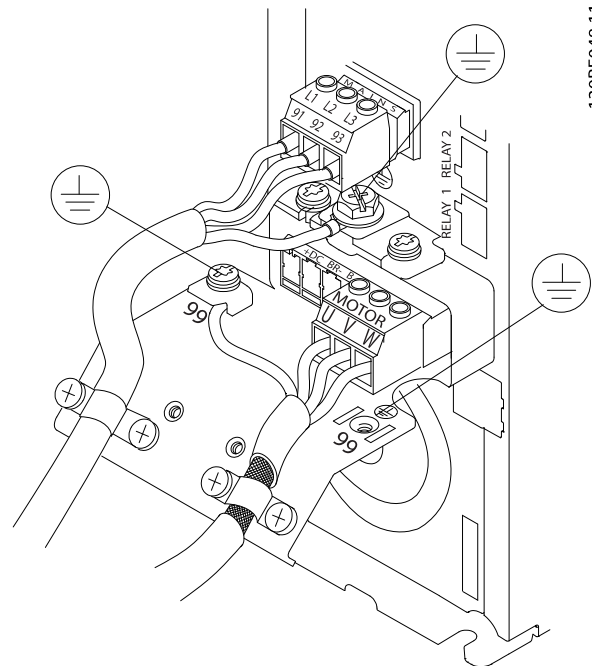
5. Húzza meg a csatlakozásokat a 8.7. fejezet A csatlakozások meghúzási nyomatékai adatai szerint.



Ábra 4.6 Motorcsatlakoztatás

A *Ábra 4.7* a hálózati bemenet, a motor és a földelés csatlakoztatását mutatja be az alapvető frekvenciaváltók esetében. A tényleges konfiguráció a berendezés típusától és az opcióktól függ.

1308D531.10



130BF048.11

Ábra 4.7 Motor-, hálózati és földelővezetékek (példa)

4.7 Váltakozó feszültségű hálózat csatlakoztatása

- A vezeték keresztmetszetét a frekvenciaváltó bemeneti árama alapján határozza meg. A maximális vezeték-kéretmetszeteket lásd itt: *8.1. fejezet Villamossági adatok*.
- A kábelkeresztmetszeteket illetően tartsa szem előtt a nemzeti és helyi villamos szerelési szabályzatokat.

Eljárás

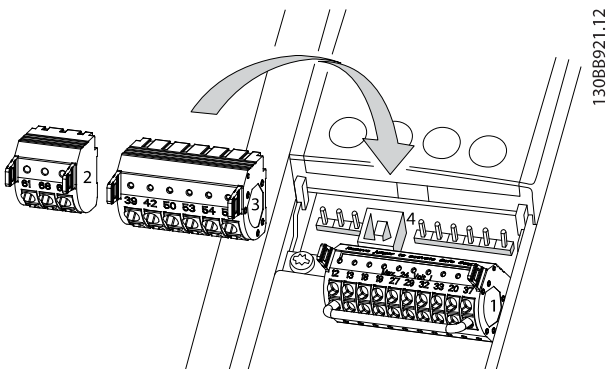
1. Csatlakoztassa a 3 fázisú váltakozó feszültségű hálózati táp vezetékeit az L1, L2 és L3 csatlakozókhoz (lásd: *Ábra 4.7*).
2. A berendezés konfigurációjától függően a tápot a hálózati bemeneti csatlakozókhoz vagy a bemeneti főkapcsolóhoz kell csatlakoztatni.
3. Földelje a kábelt a 4.3. fejezet *Földelés* földelési utasításai alapján.
4. Ha a frekvenciaváltó szigetelt csillagpontú hálózatról (IT-hálózat vagy földetlen delta) vagy földelt ágú TT/TN-S-hálózatról (földelt delta) kapja a tápot, a *paraméter 14-50 RFI-szűrő [0]* *Kikapcsolva* beállítását kell kiválasztani. Ezzel a beállítással biztosítható, hogy ne sérüljön a DC-kör, és kisebbek legyenek a földkapacitás-áramok az IEC 61800-3 szabványnak megfelelően.

4.8 Vezérlőkábelek

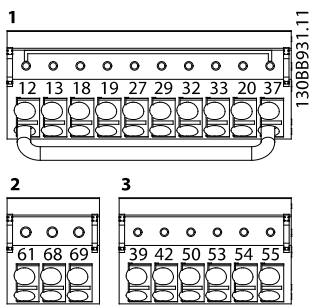
- A vezérlőkábeleket a frekvenciaváltó teljesítménykomponenseitől távol kell vezetni.
- Ha a frekvenciaváltó termiszort fogad, a termisztor vezérlőkábeleinek árnyékoltnak és megerősítettnek/dupla szigetelésűnek kell lenniük. 24 VDC tápfeszültség használata javasolt. Lásd *Ábra 4.8*.

4.8.1 Vezérlőkapocs-típusok

A *Ábra 4.8* és a *Ábra 4.9* a frekvenciaváltó levehető csatlakozóit szemlélteti. A csatlakozók funkcióinak és alapértelmezett beállításainak összefoglaló leírása itt olvasható: *Táblázat 4.2*.



Ábra 4.8 A vezérlőkapcsok elhelyezkedése



Ábra 4.9 Csatlakozószámok

- **1-es csatlakozósor:**
 - 4 programozható digitális bemeneti csatlakozó
 - 2 további, bemenetként vagy kimenetként programozható digitális csatlakozó
 - 24 V-os egyenfeszültségű tápcsatlakozó
- **2-es csatlakozósor (+)68-as és (-)69-es csatlakozója az RS485-ös soros kommunikáció csatlakoztatására szolgál.**
- **3-as csatlakozósor:**
 - 2 analóg bemenet
 - 1 analóg kimenet
 - 10 V-os egyenfeszültségű táp
 - Közös pontok a bemenetek és kimenetek számára
- **A 4-es csatlakozó egy USB-port, amely az MCT 10 paraméterező szoftver használatához szükséges.**

Csatlakozók leírása			
Csatlakozó	Paraméter	Alapértelmezett beállítás	Leírás
Digitális be- és kimenetek			
12, 13	-	+24 VDC	24 V-os egyenfeszültségű táp a digitális bemenetek és a külső távadók számára. A maximális kimeneti áram 200 mA minden 24 V-os terheléshez.
18	Paraméter 5 -10 18-as digitális bemenet	[8] Start	Digitális bemenetek.
19	Paraméter 5 -11 19-es digitális bemenet	[0] Nincs funkciója	
32	Paraméter 5 -14 32-es digitális bemenet	[0] Nincs funkciója	
33	Paraméter 5 -15 33-as digitális bemenet	[0] Nincs funkciója	
27	Paraméter 5 -12 27-es digitális bemenet	[2] Szabadonfut., inverz	Digitális be- vagy kimenet. Az alapértelmezett beállítás a bemenet.
29	Paraméter 5 -13 29-es digitális bemenet	[14] Jog	
20	-	-	Közös pont a digitális bemenetek és a 24 V-os táp 0 V-os potenciálja számára.

Csatlakozók leírása			
Csatlakozó	Paraméter	Alapértelmezett beállítás	Leírás
37	–	Safe Torque Off (STO)	Biztonsági bemenet (opcionális). Az STO-hoz használatos.
Analog be- és kimenetek			
39	–	–	Az analog kimenetek közös pontja.
42	Paraméter 6 -50 42-es kimenet	Ford.sz. 0-felső korl.	Programozható analog kimenet. A tartománya 0–20 mA vagy 4–20 mA maximum 500 Ω mellett.
50	–	+10 VDC	10 VDC analog tápfeszültség potencióméterhez vagy termisztorhoz. Maximum 15 mA.
53	6-1* 53-as analog bem. paraméter-csoport	Referencia	
54	6-2* 54-es analog bem. paraméter-csoport	Visszacsatolás	Analog bemenet. Feszültség vagy áram. Az A53 és az A54 kapcsolóval választható ki a mA vagy a V.
55	–	–	Az analog bemenetek közös pontja.
Soros kommunikáció			
61	–	–	Integrált RC-szűrő kábelárnyékoláshoz. CSAK EMC-problémák esetén használandó az árnyékolás csatlakoztatására.
68 (+)	8-3* FC-port beállítási paraméter-csoport	–	RS485-ös interfész. Egy vezérlőkártya-kapcsoló áll rendelkezésre a lezáró ellenálláshoz.
69 (-)	8-3* FC-port beállítási paraméter-csoport	–	
Relék			
01, 02, 03	Paraméter 5 -40 Reléfunkció [0]	[9] Vészjelzés	C típusú relékimenet. Váltakozó és egyenfeszültséghez, valamint ohmos és induktív terheléshez egyaránt használható.
04, 05, 06	Paraméter 5 -40 Reléfunkció [1]	[5] Üzemelés	

Táblázat 4.2 Csatlakozók leírása

További csatlakozók

- 2 C típusú relékimenet. A kimenetek helye a frekvenciaváltó konfigurációjától függ.
- Csatlakozók a beépített opció. Lapozza fel az opció kézikönyvét.

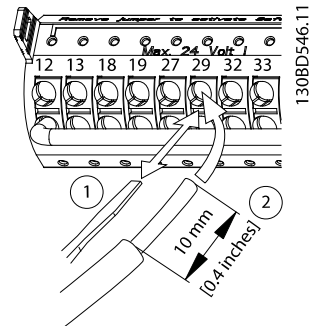
4.8.2 Vezetékek bekötése a vezérlőkapcsokba

A vezérlőkapocs-csatlakozósorok a telepítés megkönnyítésére leválaszthatók a frekvenciaváltóról, amint az itt látható: Ábra 4.10.

ERTESITES

Az interferencia minimalizálása érdekében a vezérlőkábelek a lehető legrövidebbek legyenek, és az erősáramú kábelektől elkülönítve haladjanak.

1. Flexibilis vezetékek esetén: Nyissa ki az érintkezőt úgy, hogy lapos fejú csavarhúzó (maximális fejszélesség: 4 mm, illetve 1-es sz.) illeszt a két csatlakozó közötti nyílás közepébe, és finoman felfelé nyomja.



Ábra 4.10 A vezérlőkábelek csatlakoztatása

2. Dugja be az érintkezőbe a lecsupaszított vezérlőkábelt.
3. Flexibilis vezetékek esetén: A csavarhúzó kihúzásával rögzítse a vezérlővezeteket az érintkezőben.
4. Győződjön meg róla, hogy az érintkezés stabil, nem laza. A rosszul érintkező vezérlőkábel berendezéshibák vagy az optimálistól elmaradó működés okozója lehet.
5. A vezérlőkábel eltávolítása:
 - 5a Nyissa ki az érintkezőt úgy, hogy lapos fejú csavarhúzó (maximális fejszélesség: 4 mm, illetve 1-es sz.) illeszt a két

csatlakozó közötti nyílás közepébe, és finoman felfelé nyomja.

- 5b Távolítsa el a vezérlőkábelt az érintkezőből.
- 5c Húzza ki a csavarhúzó.

A vezérlőkapcsok vezeték-keresztmetszetével kapcsolatban a 8.5. fejezet *Kábelspecifikációk*, a tipikus csatlakoztatásukkal kapcsolatban a 6. fejezet *Alkalmazásbeállítási példák* szolgál tudnivalókkal.

4.8.3 A motor működésének engedélyezése (27-es csatlakozó)

A gyári alapértelmezett programozási értékek használata esetén a frekvenciaváltó működéséhez átkötésre van szükség a 12-es (vagy 13-as) és a 27-es csatlakozó között.

- A 27-es digitális bemeneti csatlakozó 24 VDC külső retesz parancs vételére van kialakítva.
- Ha nincs használatban reteszelőkészülék, átkötéssel össze kell kötni a 12-es (javasolt) vagy 13-as vezérlőkapcsot és a 27-es csatlakozót. Így a 27-es csatlakozó belső 24 V-os jelet kap.
- Ha az LCP kijelzőjének alján, az állapotsorban az *AUTO REMOTE COAST (AUTOMATIKUS TÁVIR. SZABADONFUTÁS)* felirat látható, ez azt jelzi, hogy a berendezés készen állna a működésre, de hiányzik a bemeneti jel a 27-es csatlakozón.
- Ha gyári telepítésű opcionális berendezés van csatlakoztatva a 27-es csatlakozóhoz:
 - Ne távolítsa el ezeket a vezetékeket.
 - Ne iktasson be átkötőt a 12-es és a 27-es csatlakozó közé.
 - Ne tiltsa le a 27-es bemenetet.

ERTESITES

NEM INDUL

A frekvenciaváltó nem működik, ha nincs jel a 27-es bemeneten, hacsak át nem programozzák a 27-es bemenetet „Nincs funkciója” beállításra.

4.8.4 Feszültség- és árambemenet kiválasztása (kapcsolók)

Az 53-as és az 54-es analóg bemeneti csatlakozó lehetővé teszi a bemeneti jel feszültségének (0–10 V) vagy áramának (0/4–20 mA) beállítását.

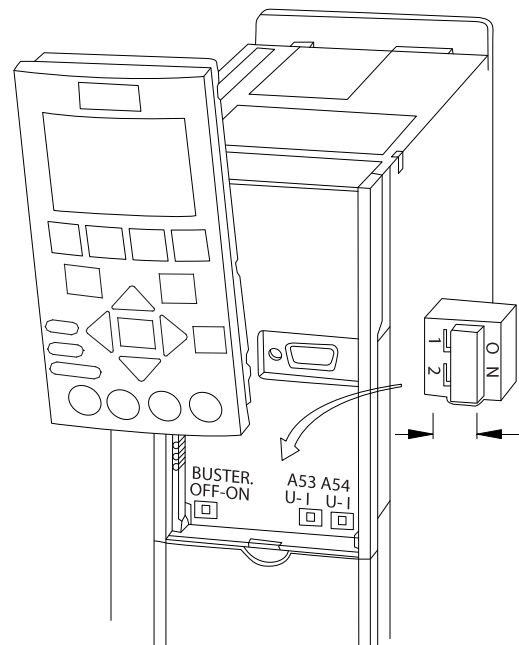
Alapértelmezett paraméter-beállítás

- 53-as csatlakozó: fordulatszám-referenciajel nyílt hurokban (lásd *paraméter 16-61 53-as csatl. beállítása*).
- 54-es csatlakozó: visszacsatolójel zárt hurokban (lásd *paraméter 16-63 54-as csatl. beállítása*).

ERTESITES

A kapcsolók állásának módosítása előtt áramtalanítsa a frekvenciaváltót.

1. Távolítsa el az LCP-t (lásd *Ábra 4.11*).
2. Távolítsa el a kapcsolók opcionális burkolatait.
3. Állítsa be a kívánt jeltípust az A53 és az A54 kapcsolóval. Az U a feszültség, az I az áram kiválasztását jelenti.



Ábra 4.11 Az 53-as és az 54-es csatlakozó kapcsolójának elhelyezkedése

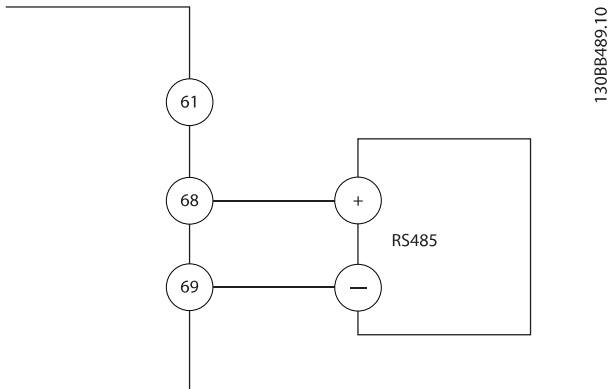
4.8.5 Safe Torque Off (STO)

Az STO használatához a frekvenciaváltó további vezeték-kezelése szükséges. További tudnivalókat a *Safe Torque Off kezelési útmutató* tartalmaz.

4.8.6 RS485-ös soros kommunikáció

Az RS485-ös soros kommunikáció vezetékeit csatlakoztassa a (+)68-as és (-)69-es csatlakozókhoz.

- Árnyékolt soros kommunikációs kábel használata javasolt.
- A helyes földeléssel kapcsolatban lásd 4.3. fejezet Földelés.



Ábra 4.12 A soros kommunikáció kapcsolási rajza

A soros kommunikáció alapvető beállításához az alábbiak kiválasztására van szükség:

1. A protokoll típusa (*paraméter 8-30 Protokoll*)
 2. A frekvenciaváltó címe (*paraméter 8-31 Cím*)
 3. Adatsebesség (*paraméter 8-32 Adatsebesség*)
- A frekvenciaváltó alapváltozatban két kommunikációs protokollt támogat:
 - Wilo FC.
 - Modbus RTU
 - A funkciók távolról, a protokollszoftver és az RS485-ös kapcsolat használatával, illetve a 8-** *Komm. és opciók paramétercsoportban* programozhatók be.
 - Ha kiválaszt egy kommunikációs protokollt, akkor bizonyos paraméterek felveszik a protokoll specifikációinak megfelelő alapértelmezett beállítást, és elérhetővé válik néhány további, protokollspecifikus paraméter.
 - A frekvenciaváltó a megfelelő opciós kártyákkal további kommunikációs protokollok támogatására is képes. A telepítési és kezelési útmutatót megtalálja az adott opciós kártya dokumentációjában.

4.9 Telepítési ellenőrző lista

A berendezés telepítésének befejezése előtt ellenőrizze a teljes telepítést a *Táblázat 4.3* részletes leírása alapján. Jelölje meg a teljesített pontokat.

Ellenőrzés	Leírás	<input checked="" type="checkbox"/>
Segédberendezések	<ul style="list-style-type: none"> Nézze meg a segédberendezéseket, kapcsolókat, főkapcsolókat és bemeneti biztosítókat/ megszakítókat a frekvenciaváltó tápoldalán és a motor felé vezető kimeneti oldalon. Győződjön meg róla, hogy készek a teljes fordulatszámra történő működésre. Ellenőrizze a frekvenciaváltó számára visszacsatolójellel szolgáló valamennyi érzékelő működését és telepítését. Távolítsa el a motorról a teljesítménytényező-javító kondenzátorokat. Állítsa be a teljesítménytényező-javító kondenzátorokat a hálózati oldalon, és gondoskodjon a csillapításukról. 	
Kábelek vezetése	<ul style="list-style-type: none"> A nagyfrekvenciás interferencia szigetelése érdekében a motor- és a vezérlőkábeleket egymástól elkülönítve, árnyékolással vagy 3 külön fém védőcsőben vezesse. 	
Vezérlőkábel	<ul style="list-style-type: none"> Ellenőrizze a csatlakozásokat és a vezetékek épségét (szakadás, sérülés). Ellenőrizze, szigeteltek-e vezérlőkábelek a táp- és a motorkábelektől a zajtűrés érdekében. Szükség esetén ellenőrizze a jelek feszültségforrását. <p>Javasolt sodort érpárú vagy árnyékolt kábelt használni. Gondoskodjon az árnyékolás megfelelő végződteséről.</p>	
Szabad távolság a hűtéshez	<ul style="list-style-type: none"> Gondoskodjon róla, hogy a felső és az alsó szabad távolság elegendő legyen a megfelelő hűtő légáram biztosításához; lásd 3.3. fejezet <i>Szerelés</i>. 	
Környezeti feltételek	<ul style="list-style-type: none"> Ellenőrizze, hogy teljesülnek-e a környezeti feltételek. 	
Biztosítók és megszakítók	<ul style="list-style-type: none"> Ellenőrizze, hogy megfelelők-e a biztosítók és a megszakítók. Győződjön meg róla, hogy minden biztosító stabilan be van helyezve és működőképes, és hogy a megszakítók nyitott pozícióban vannak. 	
Földelés	<ul style="list-style-type: none"> Ellenőrizze, hogy a földelőcsatlakozások stabilak és oxidációmentesek-e. Védőcsőre történő földelés vagy a hátlap fémfelületre szerelése nem minősül megfelelő földelésnek. 	
Bemenő és kimenő erősáramú kábelek	<ul style="list-style-type: none"> Ellenőrizze, hogy nincs-e valahol érintkezési hiba. Ellenőrizze, hogy a motor- és a hálózati kábelek külön védőcsőben futnak-e, vagy külön vezetett árnyékolt kábelekről van-e szó. 	
A kapcsolószekrény belseje	<ul style="list-style-type: none"> Vizsgálja meg, hogy a berendezés belseje mentes-e a szennyeződéstől, a fémhulladéktól, a nedvességtől és a korróziótól. Ellenőrizze, hogy festetlen fémfelületre van-e szerelve a berendezés. 	
Kapcsolók	<ul style="list-style-type: none"> Gondoskodjon róla, hogy valamennyi kapcsoló és főkapcsoló a megfelelő állásban legyen. 	
Rezgés	<ul style="list-style-type: none"> Ellenőrizze, hogy megfelelően van-e felszerelve a berendezés, illetve hogy szükség esetén vannak-e rázkódáscsillapító szerelvények. Figyeljen oda minden szokatlan rezgésre. 	

Táblázat 4.3 Telepítési ellenőrző lista

⚠ VIGYÁZAT!**POTENCIÁLIS VESZÉLY BELSŐ HIBA ESETÉN**

Ha a frekvenciaváltó nincs megfelelően lezárva, fennáll a személyi sérülés kockázata.

- Feszültség alá helyezés előtt győződjön meg róla, hogy minden biztonsági burkolat megfelelően a helyére van rögzítve.

5 Üzembe helyezés

5.1 Biztonsági előírások

Az általános biztonsági előírásokat lásd itt:
2. fejezet *Biztonság*.

FIGYELEM!

NAGYFESZÜLTÉG

A váltakozó feszültségű hálózati tápra kapcsolt frekvenciaváltóban nagyfeszültség van jelen. Ha a telepítést, feszültség alá helyezést vagy karbantartást nem képzett szakember végzi, az halált vagy súlyos sérülést okozhat.

- Telepítést, feszültség alá helyezést és karbantartást csak képzett szakember végezhet.

ERTESITES

A figyelmeztető jelzésekkel ellátott elülső burkolatok a frekvenciaváltó szerves részét képezik, és biztonsági burkolatnak minősülnek. Feszültség alá helyezéskor minden esetben a helyükön kell lenniük a burkolatoknak.

Feszültség alá helyezés előtt:

1. Megfelelően zárja le a biztonsági burkolatot.
2. Ellenőrizze, hogy megfelelően meg vannak-e húzva a tömszelencék.
3. Gondoskodjon a berendezés tápjának kikapcsolásáról és reteszeléséről. A táp leválasztásában ne hagyatkozzon a frekvenciaváltó főkapcsolóira.
4. Győződjön meg róla, hogy az L1 (91-es), L2 (92-es), L3 (93-as) bemeneti csatlakozók között, illetve az egyes csatlakozók és a föld között nincs feszültség.
5. Győződjön meg róla, hogy a 96-os (U), 97-es (V), 98-as (W) kimeneti csatlakozók között, illetve az egyes csatlakozók és a föld között nincs feszültség.
6. Győződjön meg a motoron belüli elektromos folytonosságról az U–V (96–97), V–W (97–98), W–U (98–96) csatlakozók közötti ohmos ellenállás megméréssel.
7. Ellenőrizze, hogy megfelelő-e a frekvenciaváltó és a motor földelése.
8. Ellenőrizze, hogy jó-e az érintkezés a frekvenciaváltó csatlakozóin.
9. Győződjön meg róla, hogy a tápfeszültség megegyezik a frekvenciaváltó és a motor feszültségével.

5.2 Feszültség alá helyezés

A frekvenciaváltó az alábbi eljárással helyezhető feszültség alá:

1. Győződjön meg róla, hogy a bemeneti feszültségaszimmetria 3%-nál kisebb. Ha nem ez a helyzet, orvosolja a bemeneti feszültségaszimmetriát. A feszültség korrekciója után ismétlje meg az eljárást.
2. Győződjön meg róla, hogy valamennyi opció vezetékei megfelelnek az adott alkalmazásnak.
3. Gondoskodjon róla, hogy valamennyi kezelőkészülék kikapcsolt (OFF) állásban legyen. A készülékajtok legyenek becsukva, és legyen szilárdan felszerelve a burkolat.
4. Helyezze feszültség alá a készüléket. Még ne indítsa el a frekvenciaváltót. Ha a berendezés főkapcsolóval rendelkezik, állítsa azt bekapcsolt (ON) helyzetbe, hogy a frekvenciaváltó feszültség alá kerüljön.

5.3 A kijelző- és kezelőegység használata

A berendezés elülső oldalán található kijelző- és kezelőegységet (LCP) egy kijelző és egy kezelőegység alkotja.

Az LCP különféle felhasználói funkciókat biztosít:

- Indítás, leállítás és fordulatszám-szabályozás helyi vezérlés esetén
- Működési adatok, állapotjelzések és figyelmeztetések megjelenítése
- A frekvenciaváltó funkcióinak programozása
- Kézi hibatörlés a frekvenciaváltó hibája után, ha az automatikus hibatörlés nem aktív

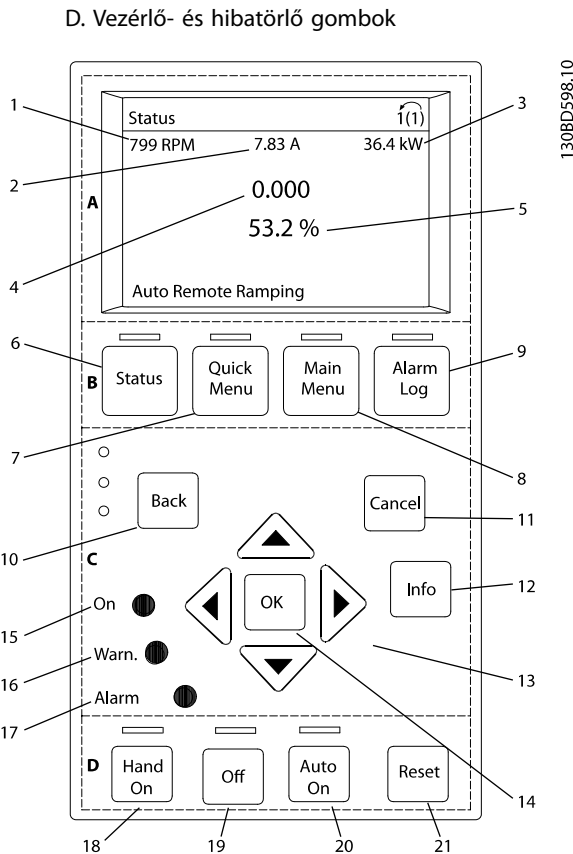
ERTESITES

A számítógép segítségével történő üzembe helyezéshez szükséges az **MCT 10 paraméterező szoftver telepítése**. További információért és letöltésekért forduljon a **WILO SE** céghez.

5.3.1 A grafikus kijelző- és kezelőegység felépítése

A grafikus kijelző- és kezelőegységet (GLCP) 4 funkcionális csoport alkotja (lásd *Ábra 5.1*).

- A. Kijelzőterület
- B. A kijelző menügombjai.
- C. Navigációs gombok és jelzőlámpák.



Ábra 5.1 GLCP

A. Kijelzőterület

A kijelzőterület akkor aktív, amikor hálózati feszültség, egyenáramú buszcsatlakozó vagy 24 V-os külső egyenfeszültségű táp biztosítja a frekvenciaváltó tápellátását.

Az LCP-n megjelenő adatok az adott alkalmazásnak megfelelően testreszabhatók. A beállításokat a *gyorsmenü* Q3-11 *Kijelzőbeállítások* pontjában kell kiválasztani.

Kijelző	Paraméter	Alapértelmezett beállítás
1	Paraméter 0-20 1.1-es kijelzősor, kicsi	[1617] Fordulatszám [1/min]
2	Paraméter 0-21 1.2-es kijelzősor, kicsi	[1614] Motoráram
3	Paraméter 0-22 1.3-as kijelzősor, kicsi	[1610] Teljesítmény [kW]
4	Paraméter 0-23 2-es kijelzősor, nagy	[1613] Frekvencia
5	Paraméter 0-24 3-as kijelzősor, nagy	[1602] Referencia %

Táblázat 5.1 Jelmagyarázat a Ábra 5.1 kijelzőterületéhez

B. A kijelző menügombjai

A menügombok a menük megnyitására, a paraméterek beállítására, normál működéskor a különböző kijelzési módok közötti váltásra, valamint a hibanapló adatainak megjelenítésére szolgálnak.

	Gomb	Funkció
6	Status (Állapot)	Megnyomásával működési adatok jeleníthetők meg.
7	Quick Menu (Gyorsmenü)	Lehetővé teszi a programozási paraméterek elérését a kezdeti beállításra vonatkozó utasításoknak, valamint az alkalmazásokkal kapcsolatos számos részletes utasításnak megfelelően.
8	Main Menu (Főmenü)	Valamennyi programozási paraméter elérhető a segítségével.
9	Alarm Log (Vészjelzési napló)	Az aktuális figyelmeztetések, a legutóbbi 10 vészjelzés, valamint a karbantartási napló jeleníthető meg a segítségével.

Táblázat 5.2 Jelmagyarázat a Ábra 5.1 menügombjaihoz

C. Navigációs gombok és jelzőlámpák (LED-ek)

A navigációs gombok a funkciók programozására és a kurzor mozgatására szolgálnak. Emellett helyi üzemmódban fordulatszám-szabályozásra is használhatók. A frekvenciaváltó 3 állapotjelző lámpája ugyancsak ezen a területen kapott helyet.

	Gomb	Funkció
10	Back (Vissza)	Visszatérés az előző lépéshez vagy a menü előző szintjére.
11	Cancel (Mégse)	A legutóbbi változtatás vagy parancs visszavonása, ha azóta még nem változott a kijelzési mód.
12	Info	Az éppen látható funkció definíciójának megjelenítése.
13	Navigációs gombok	A navigációs gombok segítségével mozoghat a menüelemek között.
14	OK	Paramétercsoport megnyitása vagy a választás elfogadása.

Táblázat 5.3 Jelmagyarázat a Ábra 5.1 navigációs gombjaihoz

	Jelzőlámpa	Szín	Funkció
15	On	Zöld	Az ON (Be) lámpa akkor világít, amikor működik a frekvenciaváltó táplálása a hálózatról, egyenfeszültségű buszcsatlakozóról vagy 24 V-os külső tápról.
16	Warn	Sárga	Figyelmeztetési állapot esetén kigyullad a sárga WARN (Figyelmeztetés) lámpa, és a kijelzőn megjelenik a problémát jelző üzenet.
17	Alarm	Piros	Hibaállapot esetén a piros jelzőlámpa villog, és vészjelző üzenet jelenik meg a kijelzőn.

Táblázat 5.4 Jelmagyarázat a Ábra 5.1 jelzőlámpáihoz (LED-ek)

D. Vezérlő- és hibatörölő gombok

A vezérlőgombok az LCP alsó részén találhatók.

	Gomb	Funkció
18	[Hand On] (Kézi be)	Megnyomásával elindíthatja a frekvenciaváltót helyi vezérlésű üzemmódban. <ul style="list-style-type: none"> A vezérlőbemeneten vagy soros kommunikációval kapott külső stop parancs elnyomja a helyi kézi vezérlés bekapcsolási parancsát.
19	Off (Ki)	A motor leállítása a frekvenciaváltó áramtalanítása nélkül.
20	[Auto On] (Automatikus be)	A rendszer távoli üzemmódba állítása. <ul style="list-style-type: none"> Reagál a vezérlőkapcsokról vagy soros kommunikációval kapott külső start parancsra.
21	Reset (Hibatörölés)	A frekvenciaváltó kézi hibatörölése a hiba elhárítása után.

Táblázat 5.5 Jelmagyarázat a *Ábra 5.1* vezérlő és hibatörölő gombjaihoz

ERTESÍTÉS

A kijelző kontrasztja a [Status] (Állapot) és a [▲]/[▼] gombokkal módosítható.

5.3.2 Paraméter-beállítások

Az adott alkalmazás megfelelő beprogramozásához gyakran több kapcsolódó paraméter funkcióit is be kell állítani. A paraméterek részletes ismertetése itt található: *9.2. fejezet A paramétermenü felépítése.*

A programozási adatokat a frekvenciaváltó tárolja.

- Biztonsági mentéshez töltsse fel az adatokat az LCP memóriájába.
- Az adatok letöltéséhez egy másik frekvenciaváltóra csatlakoztassa az LCP-t a kívánt berendezéshez, és töltsse le a mentett beállításokat.
- Az alapértelmezett gyári beállítások visszaállításakor az LCP memóriájába mentett adatok nem módosulnak.

5.3.3 Adatok feltöltése az LCP-re és letöltésük róla

- Az adatok fel- vagy letöltése előtt állítsa le a motort az [Off] (Ki) gomb megnyomásával.
- Nyomja meg a [Main Menu] (Főmenü) gombot, jelölje ki a *paraméter 0-50 LCP-másolás* elemet, és nyomja meg az [OK] gombot.

- Jelölje ki az [1] *Mindent az LCP-re* beállítást az adatok feltöltéséhez az LCP-re, illetve a [2] *Mindent az LCP-ről* beállítást az adatok letöltéséhez az LCP-ről.
- Nyomja meg az [OK] gombot. A le- vagy feltöltés haladását folyamatjelző mutatja.
- A [Hand On] (Kézi be) vagy [Auto On] (Automatikus be) gombbal visszatérhet a normál működéshez.

5.3.4 Paraméter-beállítások módosítása

A paraméter-beállítások a *gyorsmenüben* vagy a *főmenüben* érthetők el és módosíthatók. A *gyorsmenü* csak korlátozott számú paraméter elérését biztosítja.

- Nyomja meg az LCP [Quick Menu] (Gyorsmenü) vagy [Main Menu] (Főmenü) gombját.
- Keresse meg a kívánt paramétercsoportot a [▲] [▼] gombokkal, és a kiválasztásához nyomja meg az [OK] gombot.
- Keresse meg a kívánt paramétert a [▲] [▼] gombokkal, és a kiválasztásához nyomja meg az [OK] gombot.
- A paraméter beállításának módosításához nyomja meg a [▲] [▼] gombokat.
- A [◀] [▶] gombokkal lépésenként módosíthatja a szerkesztési állapotban lévő paraméter egyes számjegyeit.
- A módosítás elfogadásához nyomja meg az [OK] gombot.
- Nyomja meg kétszer a [Back] ((Vissza) gombot az *állapotképernyő* megnyitásához vagy egyszer a [Main Menu] (Főmenü) gombot a *főmenü* megnyitásához.

A módosítások megtekintése

A *gyorsmenü Q5 – Módosítások* pontjában megtalálja az összes olyan paramétert, melynek az értéke eltér az alapértelmezett beállítástól.

- A listán csak az éppen szerkesztett setup módosított paraméterei szerepelnek.
- Nem jelennek meg a listán azok a paraméterek, amelyeket visszaállítottak alapértelmezett értékükre.
- Az *Empty (Üres)* üzenet azt jelzi, hogy nincs módosított paraméter.

5.3.5 Az alapértelmezett beállítások visszaállítása

ERTESÍTÉS

Az alapértelmezett beállítások visszaállításával minden programozási, honosítási, felügyeleti és motoradat törlődik. A gyári értékekre történő visszaállítás előtt biztonsági mentésként feltöltheti az adatokat az LCP-re.

Az alapértelmezett beállítások visszaállítása a frekvenciaváltó inicializálásával, gyári értékekre történő visszaállításával történik. A művelet végrehajtható a *paraméter 14-22 Működés üzemmódja* segítségével (javasolt) vagy manuálisan.

- A *paraméter 14-22 Működés üzemmódja* segítségével történő inicializálás esetén nem állnak vissza a frekvenciaváltó olyan adatai, mint a teljesített órák száma, a soros kommunikáció beállításai, a saját menü beállításai, a hibanapló, a vészjelzési napló és az egyéb felügyeleti funkciók.
- Kézi inicializálás esetén minden motor-, programozási, honosítási és felügyeleti adat törlődik, és visszaállnak a frekvenciaváltó alapértelmezett beállításai.

Javasolt inicializálási eljárás a *paraméter 14-22 Működés üzemmódja* segítségével.

1. Nyomja meg a [Main Menu] (Főmenü) gombot a paraméterek eléréséhez.
2. Jelölje ki az *paraméter 14-22 Működés üzemmódja* pontot, és nyomja meg az [OK] gombot.
3. Jelölje ki a [2] *Inicializálás* pontot, és nyomja meg az [OK] gombot.
4. Áramtalanítsa a berendezést, és várjon a kijelző kikapcsolásáig.
5. Helyezze feszültség alá a készüléket.

Feszültség alá helyezéskor visszaállnak az alapértelmezett paraméter-beállítások. A folyamat valamivel tovább tarthat a megszokottnál.

6. Megjelenik a *80. vészjelzés: VLT inicializált.*
7. A [Reset] (Hibatörlés) gombot megnyomva térjen vissza működési módba.

A kézi inicializálás menete

1. Áramtalanítsa a berendezést, és várjon a kijelző kikapcsolásáig.
2. A berendezés feszültség alá helyezésekor tartsa nyomva a [Status] (Állapot), [Main Menu] (Főmenü), [OK] gombokat egyidejűleg (kb. 5 másodpercig, vagy amíg nem hallható kattánás, és nem indul be a ventilátor).

Feszültség alá helyezéskor visszaállnak a gyári alapértelmezett paraméter-beállítások. A folyamat valamivel tovább tarthat a megszokottnál.

Kézi inicializálás esetén a visszaállítás nem terjed ki a frekvenciaváltó alábbi adataira:

- *Paraméter 15-00 Üzemórák száma.*
- *Paraméter 15-03 Bekapcsolások.*
- *Paraméter 15-04 Túlmelegedések.*
- *Paraméter 15-05 Túlvezetések.*

5.4 Alapvető programozás

5.4.1 Üzembe helyezés a SmartStart segítségével

A SmartStart varázslóval gyorsan beállíthatók a motor és az alkalmazás alapvető paraméterei.

- A frekvenciaváltó első bekapcsolásakor, illetve a gyári értékekre történő visszaállítás után automatikusan elindul a SmartStart.
- A frekvenciaváltó üzembe helyezéséhez kövesse a képernyőn megjelenő útmutatást. A SmartStart bármikor újraaktiválható a *gyorsmenü Q4 SmartStart* pontjának kiválasztásával.
- A SmartStart varázsló nélküli üzembe helyezéshez az *5.4.2. fejezet Üzembe helyezés a [Main Menu] (főmenü) segítségével*, illetve a programozási útmutató szolgál tudnivalókkal.

ERTESÍTÉS

A SmartStart varázslóval végzett beállításokhoz szükség van a motor adataira. A szükséges adatok rendszerint megtalálhatók a motor adattábláján.

A SmartStart 3 fázisban állítja be a frekvenciaváltót. Mindegyik fázis több lépésből áll, lásd *Táblázat 5.6.*

Fázis		Művelet
1	Alapvető programozás	A programozás végrehajtása
2	Alkalmazási szakasz	A megfelelő alkalmazás kiválasztása és programozása: <ul style="list-style-type: none"> • Egyszerű motor/szivattyú • Motorváltás • Egyszerű kaszkádszabályozás • Master/slave
3	Víz- és szivattyúfunkciók	A víz- és szivattyúparaméterek beállítása

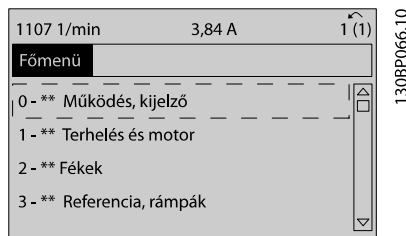
Táblázat 5.6 SmartStart, beállítás 3 fázisban

5.4.2 Üzembe helyezés a [Main Menu] (főmenü) segítségével

A javasolt paraméter-beállítások a feszültség alá helyezés és ellenőrzés céljaira szolgálnak. Az alkalmazások beállításai eltérőek lehetnek.

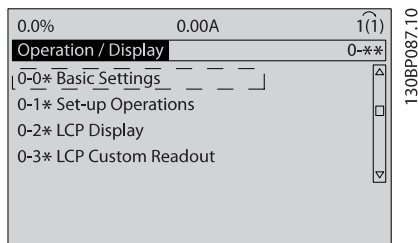
Ezeket az adatokat bekapcsolt tápfeszültség mellett, de még a frekvenciaváltó üzemeltetése előtt kell megadni.

1. Nyomja meg az LCP [Main Menu] (Főmenü) gombját.
2. A navigációs gombokkal jelölje ki a *0-** Működés, kijelző* paramétercsoportot, és nyomja meg az [OK] gombot.



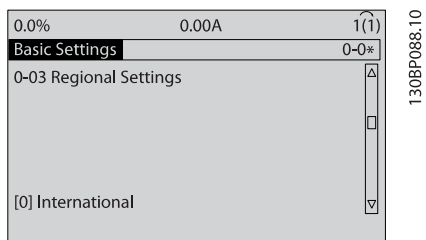
Ábra 5.2 Főmenü

3. A navigációs gombokkal jelölje ki a *0-0* Alapvető beáll.* paramétercsoportot, és nyomja meg az [OK] gombot.



Ábra 5.3 Működés, kijelző

4. A navigációs gombokkal jelölje ki a *paraméter 0-03 Területi beállítások* pontot, és nyomja meg az [OK] gombot.



Ábra 5.4 Alapvető beáll.

5. A navigációs gombokkal jelölje ki a megfelelőt a *[0] Nemzetközi* és az *[1] Észak-Amerika* beállítás közül, majd nyomja meg az [OK] gombot. (Ezzel néhány alapvető paraméternek megváltozik az alapértelmezett beállítása.)
6. Nyomja meg az LCP [Main Menu] (Főmenü) gombját.
7. A navigációs gombokkal jelölje ki a *paraméter 0-01 Nyelv* pontot.
8. Jelölje ki a nyelvet, és nyomja meg az [OK] gombot.
9. Ha a 12-es és a 27-es vezérlőkapocs között átkötés van, akkor ne módosítsa az *paraméter 5-12 27-es digitális bemenet* gyári alapértelmezését. Ellenkező esetben válassza az *paraméter 5-12 27-es digitális bemenet [0] Nincs funkciója* beállítását.
10. Állítsa be a következő paramétereket az alkalmazásnak megfelelően:
 - 10a *Paraméter 3-02 Min. referencia.*
 - 10b *Paraméter 3-03 Maximális referencia.*
 - 10c *Paraméter 3-41 1. felfutási rámpaidő.*
 - 10d *Paraméter 3-42 1. fékezési rámpaidő.*
 - 10e *Paraméter 3-13 Referencia helye.* Linked to Hand/Auto (Kézi/auto szerint), Local (Helyi), Remote (Távoli).

5.4.3 Aszinkronmotor beállítása

Adja meg az alábbi motoradatokat. Az értékek megtalálhatók a motor adattábláján.

1. *Paraméter 1-20 Motorteljesítmény [kW]* vagy *paraméter 1-21 Motorteljesítmény [LE].*
2. *Paraméter 1-22 Motorfeszültség.*
3. *Paraméter 1-23 Motorfrekvencia.*
4. *Paraméter 1-24 Motoráram.*
5. *Paraméter 1-25 Névleges motorfordulatszám.*

A VVC+ mód optimális működéséhez további motoradatokat szükségesek a következő paraméterek beállításához. Ezek az adatok megtalálhatók a motor adattábláján (az adattáblán rendszerint nem szerepelnek). Futtasson teljes automatikus motorillesztést (AMA) az *paraméter 1-29 Automatikus motorillesztés (AMA)* paraméter *[1] Teljes AMA* beállításának kiválasztásával, vagy adja meg a paramétereket kézzel. Az *Paraméter 1-36 Vasvesztéségi ellenállás (Rfe)* értékét mindig kézzel kell megadni.

6. *Paraméter 1-30 Állórész ellenállása (Rs).*
7. *Paraméter 1-31 Rotor ellenáll. (Rr).*

8. *Paraméter 1-33 Állórész szórt reaktanciája (X1).*
9. *Paraméter 1-34 Forgórész szórt reaktanciája (X2).*
10. *Paraméter 1-35 Fő reaktancia (Xh).*
11. *Paraméter 1-36 Vasvesztési ellenállás (Rfe).*

Alkalmazáspecifikus beállítás a VVC⁺ futásakor

A VVC⁺ a leghibátúrőbb vezérlési mód. A legtöbb esetben optimális teljesítményt biztosít, minden további beállítást szükségtelenné téve. A legjobb teljesítmény érdekében futtasson teljes AMA-t.

5

5.4.4 Állandó mágneses motor beállítása a VVC⁺-ban

ERTESÍTÉS

Állandó mágneses (PM) motort csak ventilátorokkal és szivattyúkkal használjon.

A programozás első lépései

1. Aktiválja az állandó mágneses motor működését az *Paraméter 1-10 Motor felépítése [1] PM, nem kiálló SPM* beállításának kiválasztásával.
2. Állítsa [0] 1/min beállításra a *paraméter 0-02 Motorford.sz. egység* paramétert.

Motoradatok programozása

Miután kiválasztja az állandó mágneses motort az *paraméter 1-10 Motor felépítése* paraméterben, aktívak lesznek az állandó mágneses motorral összefüggő paraméterek: 1-2* *Motoradatok*, 1-3* *Spec. motoradatok* és 1-4*.

A szükséges adatok megtalálhatók a motor adattábláján és adatlapján.

Programozza be az alábbi paramétereket a megadott sorrendben:

1. *Paraméter 1-24 Motoráram.*
2. *Paraméter 1-26 Motorvez. névl. nyomaték.*
3. *Paraméter 1-25 Névleges motorfordulatszám.*
4. *Paraméter 1-39 Motorpólusok.*
5. *Paraméter 1-30 Állórész ellenállása (Rs).*
Adja meg az állórész tekercselésének közös-vonal ellenállását (Rs). Ha csak a vonal-vonal érték áll rendelkezésre, a vonal és a közös pont (csillagpont) közötti érték meghatározásához ossza el azt 2-vel.
6. *Paraméter 1-37 Induktivitás, d tengely(Ld).*
Adja meg az állandó mágneses motor hosszirányú induktivitásának vonal-közös értékét.
Ha csak a vonal-vonal érték áll rendelkezésre, a vonal és a közös pont (csillagpont) közötti érték meghatározásához ossza el azt 2-vel.

7. *Paraméter 1-40 Ellenelekt. erő, 1000 1/min.*
Adja meg az állandó mágneses motor vonal-vonal ellenelektromos erőt 1000 1/perc fordulatszámra vonatkozóan (RMS érték). Az ellenelektromos erő az állandó mágneses motor által generált feszültség abban az esetben, ha az nem kapcsolódik frekvenciaváltóhoz, és kívülről megforgatják a tengelyét. Az ellenelektromos erő rendszerint két vonal között mért értéként van meghatározva, a motor névleges fordulatszámára vagy az 1000 1/perc fordulatszámra vonatkoztatva. Ha nem áll rendelkezésre a motor 1000 1/perc fordulatszámára vonatkozó adat, az alábbi módon számíthatja ki a szükséges értéket: Ha például 1800 1/min mellett 320 V az ellenelektromos erő értéke, akkor az 1000 1/min fordulatszámra vonatkozó érték meghatározása: ellenelektromos erő = (feszültség/ fordulatszám)*1000 = (320/1800)*1000 = 178. Ezt az értéket kell megadni az *paraméter 1-40 Ellenelekt. erő, 1000 1/min* paraméterben.

A motor működésének tesztelése

1. Indítsa el a motort kis fordulatszámmal (100–200 1/perc). Ha a motor nem indul el, ellenőrizze a telepítést, az általános programozást és a motoradatokat.
2. Ellenőrizze, hogy az *paraméter 1-70 PM indítási mód* start funkciója megfelel-e az alkalmazás követelményeinek.

Forgórész észlelése

Ez a funkció nem javasolt azoknál az alkalmazásoknál, ahol a motor álló helyzetből indul (például szivattyúk vagy szállítóművek). Bizonyos motorok esetében hang hallható az impulzus elküldésekor. Ez nem árt a motornak.

Parkolás / megállítás

Ez a funkció nem javasolt azoknál az alkalmazásoknál, ahol a motor kis fordulatszámmal működik (például állandó mágneses motor a ventilátoros alkalmazásokban). A *Paraméter 2-06 Parkolási / megállítási áram* és a *paraméter 2-07 Parkolási / megállítási idő* állítható. Nagy inerciájú alkalmazások esetében növelje meg ezeknek a paramétereknek a gyári beállítását.

Indítsa el a motort névleges fordulatszámon. Ha az alkalmazás működése nem problémamentes, ellenőrizze a VVC⁺ PM-beállításait. A különféle alkalmazásokra vonatkozó ajánlott beállításokat az *Táblázat 5.7* ismerteti.

Alkalmazás	Beállítások
Kis inerciájú alkalmazások $I_{\text{terh}}/I_{\text{motor}} < 5$	<i>Paraméter 1-17 Feszültség-szűrő időállandója:</i> 5–10-es tényezővel növelni <i>Paraméter 1-14 Csillapítási erősítés:</i> csökkenteni <i>Paraméter 1-66 Min. áram kis ford.számnál:</i> csökkenteni (< 100%)
Kis inerciájú alkalmazások $50 > I_{\text{terh}}/I_{\text{motor}} > 5$	Megfelelnek a számított értékek.
Nagy inerciájú alkalmazások $I_{\text{terh}}/I_{\text{motor}} > 50$	<i>Paraméter 1-14 Csillapítási erősítés, paraméter 1-15 Kisfordulatszám-szűrő időállandója és paraméter 1-16 Nagyfordulatszám-szűrő időállandója:</i> növelni
Nagy terhelés kis fordulatszámánál < 30% (névleges fordulatszám)	<i>Paraméter 1-17 Feszültség-szűrő időállandója:</i> növelni <i>Paraméter 1-66 Min. áram kis ford.számnál</i> növelni (> 100% mellett hosszabb idő után a motor túlmelegedhet)

Táblázat 5.7 Különböző alkalmazásokra vonatkozó ajánlott beállítások

Ha a motor valamely fordulatszámánál oscillálni kezd, akkor növelje meg az *paraméter 1-14 Csillapítási erősítés* értékét. Kis lépésenként növelje az értéket. A paraméter megfelelő beállítása a motortól függően 10 vagy 100%-kal lehet nagyobb az alapértelmezett értéknél.

Az indítónyomaték az *paraméter 1-66 Min. áram kis ford.számnál* segítségével állítható. 100% beállítás esetén a névleges nyomaték lesz az indítónyomaték.

5.4.5 SynRM motor beállítása VVC⁺ használatával

Ez a fejezet a SynRM motor VVC⁺ segítségével történő beállítását ismerteti.

ÉRTESELTÉS

A SmartStart varázslóval elvégezhető a SynRM motorok alapvető beállítása.

A programozás első lépései

A SynRM motor működésének aktiválásához válassza ki a [5] Sync. Reluctance (Szinkronreluktancia) beállítást az *paraméter 1-10 Motor felépítése* értékeként.

Motoradatok programozása

A programozás kezdeti lépéseinek végrehajtása után aktívvá válnak az SynRM motorhoz kapcsolódó *paraméterek az 1-2* Motoradatok, az 1-3* Spec. motoradatok és 1-4* Adv. Motor Data II (Spec. motoradatok II.)* paramétercsoportban.

Programozza be az alábbi paramétereket a megadott sorrendben a motor adattáblája és adatlapja alapján:

1. *Paraméter 1-23 Motorfrekvencia.*
2. *Paraméter 1-24 Motoráram.*
3. *Paraméter 1-25 Névleges motorfordulatszám.*
4. *Paraméter 1-26 Motorvez. névl. nyomaték.*

Hajtson végre teljes AMA-t az *paraméter 1-29 Automatikus motorillesztés (AMA) [1] Teljes AMA* beállításának kiválasztásával, vagy adja meg kézzel a következő paraméterek értékét:

1. *Paraméter 1-30 Állórész ellenállása (Rs).*
2. *Paraméter 1-37 Induktivitás, d tengely(Ld).*
3. *Paraméter 1-44 d-axis Inductance Sat. (LdSat).*
4. *Paraméter 1-45 q-axis Inductance Sat. (LqSat).*
5. *Paraméter 1-48 Inductance Sat. Point.*

Alkalmazáspecifikus beállítások

Indítsa el a motort névleges fordulatszámom. Ha az alkalmazás nem működik megfelelően, ellenőrizze a VVC⁺ SynRM-beállításait. Az *Táblázat 5.8* a különböző alkalmazásokra vonatkozó ajánlásokat ismerteti:

Alkalmazás	Beállítások
Kis inerciájú alkalmazások $I_{\text{terh}}/I_{\text{motor}} < 5$	Növelje meg az <i>paraméter 1-17 Feszültség-szűrő időállandója</i> értékét 5–10-es tényezővel. Csökkentse az <i>paraméter 1-14 Csillapítási erősítés</i> értékét. Csökkentse az <i>paraméter 1-66 Min. áram kis ford.számnál</i> értékét (< 100%).
Kis inerciájú alkalmazások $50 > I_{\text{terh}}/I_{\text{motor}} > 5$	Megfelelnek az alapértelmezett értékek.
Nagy inerciájú alkalmazások $I_{\text{terh}}/I_{\text{motor}} > 50$	Növelje meg az <i>paraméter 1-14 Csillapítási erősítés, az paraméter 1-15 Kisfordulatszám-szűrő időállandója és az paraméter 1-16 Nagyfordulatszám-szűrő időállandója</i> értékét.
Nagy terhelés kis fordulatszámánál < 30% (névleges fordulatszám)	Növelje meg az <i>paraméter 1-17 Feszültség-szűrő időállandója</i> értékét. Állítsa be az indítónyomatékot az <i>paraméter 1-66 Min. áram kis ford.számnál</i> értékének növelésével. 100% beállításnál a névleges nyomaték lesz az indítónyomaték. Ha a berendezés hosszabb ideig 100%-os áramszint felett működik, akkor túlmelegedhet a motor.

Alkalmazás	Beállítások
Dinamikus alkalmazások	Nagy dinamikájú alkalmazások esetében növelje meg a <i>paraméter 14-41 AEO min. mágnesezés</i> értékét. A <i>paraméter 14-41 AEO min. mágnesezés</i> beállításával megfelelő egyensúly biztosítható az energiahatékonyság és a dinamika között. A <i>paraméter 14-42 Min. AEO frekvencia</i> beállításával adja meg a minimális frekvenciát, amelynél a frekvenciaváltónak minimális mágnesezőáramot kell használnia.
18 kW (24 LE) alatti teljesítményű motorok	Kerülje a rövid fékezési rámpaidőket.

Táblázat 5.8 A különféle alkalmazásokra vonatkozó ajánlások

Ha a motor valamely fordulatszámnál oszcillálni kezd, akkor növelje meg az *paraméter 1-14 Csillapítási erősítés* értékét. Kis lépésenként növelje a csillapítás értékét. A paraméter a motortól függően 10–100%-kal nagyobbra állítható az alapértelmezett értéknél.

5.4.6 Automatikus energiaoptimalizálás (AEO)

ERTESÍTÉS

Állandó mágneses motoroknál az AEO nem alkalmazható.

Az AEO a motor feszültségének minimalizálására, valamint az energiafogyasztás, a hő és a zaj csökkentésére szolgáló eljárás.

Az AEO aktiválásához állítsa az *paraméter 1-03 Nyomatékkarakterisztika* paramétert [2] *Aut. energiaoptim.*, CT vagy [3] *Aut. energiaoptim.*, VT értékre.

5.4.7 Automatikus motorillesztés (AMA)

Az AMA a frekvenciaváltó és a motor kompatibilitását optimalizáló eljárás.

- A frekvenciaváltó létrehozza a motor matematikai modelljét a kimeneti motoráram szabályozásához. Az eljárás az áram bemeneti fázis kiegyenlítetttségét is teszteli, és összehasonlítja a motor karakterisztikáját az adattábláról megadott értékkel.
- Az AMA során a motortengely nem fordul el, az eljárás nem jár semmilyen nehézséggel.

- Bizonyos motorok esetében nem lehet elvégezni a teszt teljes változatát. Ilyen esetben a [2] *Korlátozott AMA* beállítást válassza.
- Ha a motorhoz kimeneti szűrő csatlakozik, a [2] *Korlátozott AMA* beállítást válassza.
- Figyelmeztetés vagy vészjelzés esetén lásd 7.4. fejezet *Figyelmeztetések és vészjelzések*.
- Az optimális eredmény érdekében az eljárást hideg motorral kell végrehajtani.

Az AMA futtatása

1. Nyomja meg a [Main Menu] (Főmenü) gombot a paraméterek eléréséhez.
2. Jelölje ki az 1-^{**} *Terhelés és motor paramétercsoportot*, és nyomja meg az [OK] gombot.
3. Jelölje ki az 1-2^{*} *Motoradatok paramétercsoportot*, és nyomja meg az [OK] gombot.
4. Jelölje ki az *paraméter 1-29 Automatikus motorillesztés (AMA)* pontot, és nyomja meg az [OK] gombot.
5. Jelölje ki az [1] *Teljes AMA* beállítást, és nyomja meg az [OK] gombot.
6. Kövesse a képernyőn megjelenő útmutatást.
7. A teszt automatikusan lefut, majd jelzés jelenik meg a befejezéséről.
8. Adja meg a speciális motoradatokat az 1-3^{*} *Spec. motoradatok paramétercsoportban*.

5.5 A motor forgásirányának ellenőrzése

ERTESÍTÉS

Ha a motor nem a megfelelő irányban forog, megsérülhetnek a szivattyúk és a kompresszorok. A frekvenciaváltó üzemeltetése előtt ellenőrizze, hogy helyes-e a motor forgásiránya.

A motor rövid ideig 5 Hz-en vagy a *paraméter 4-12 Motor f.szám alsó korlát [Hz]* segítségével beállított frekvencián fog működni.

1. Nyomja meg a [Main Menu] (Főmenü) gombot.
2. Jelölje ki az *paraméter 1-28 Motorforg. ellenőrzése* pontot, és nyomja meg az [OK] gombot.
3. Jelölje ki az [1] *Engedélyezve* beállítást.

A következő felirat jelenik meg: *Figyelem! A motor forgásiránya rossz lehet.*

4. Nyomja meg az [OK] gombot.
5. Kövesse a képernyőn megjelenő útmutatást.

ERTESÍTÉS

A forgásirány megváltoztatásához kapcsolja le a frekvenciaváltó tápellátását, és várja meg a teljes kisülést.

Cserélje fel a 3 motorkábel közül bármelyik 2 csatlakoztatását a motoron vagy a frekvenciaváltón.

5.6 A helyi vezérlés tesztje

1. A [Hand On] (Kézi be) gomb megnyomásával adjon helyi indítás parancsot a frekvenciaváltónak.
2. A [▲] gomb segítségével gyorsítsa fel a frekvenciaváltót teljes fordulatszámra. Ha a kurzort a tizedesjeltől balra állítja, úgy gyorsabban változtatható az érték.
3. Figyelje meg az esetleges gyorsítási problémákat.
4. Nyomja meg az [Off] (Ki) gombot. Figyelje meg az esetleges lassítási problémákat.

Gyorsítási vagy lassítási problémák esetén lásd

7.5. fejezet *Hibaelhárítás*. Figyelmeztetés vagy vészjelzés esetén a frekvenciaváltó leoldás utáni hibatörléséhez lásd

7.4. fejezet *Figyelmeztetések és vészjelzések*.

5.7 A rendszer üzembe helyezése

Az ebben a szakaszban leírt eljáráshoz el kell végezni a vezetékeztést és az alkalmazásprogramozást. Az alkalmazás-beállítás után javasolt végrehajtani a következő eljárást.

1. Nyomja meg az [Auto On] (Automatikus be) gombot.
2. Adjon külső start parancsot.
3. Módosítsa a fordulatszám-referencia értékét a teljes fordulatszám-tartományban.
4. Szüntesse meg a külső start parancsot.
5. A rendszer megfelelő működésének biztosítása érdekében ellenőrizze a motor zaj- és rezgésszintjét.

Figyelmeztetés vagy vészjelzés esetén lásd

7.3. fejezet *Figyelmeztetések és vészjelzések típusai* vagy

7.4. fejezet *Figyelmeztetések és vészjelzések*.

6 Alkalmazásbeállítási példák

Az ebben a szakaszban látható példák egyszerű referenciaként szolgálnak a gyakori alkalmazásokhoz.

- A paraméterek beállításai az adott térségnek (*paraméter 0-03 Területi beállítások*) megfelelő alapértelmezett értékek, hacsak nincs ettől eltérő utasítás.
- A rajzokon fel vannak tüntetve a csatlakozókhoz társított paraméterek és azok beállítása.
- Az A53-as, illetve A54-es analóg csatlakozó megfelelő kapcsolóbeállításai is szerepelnek a rajzon.

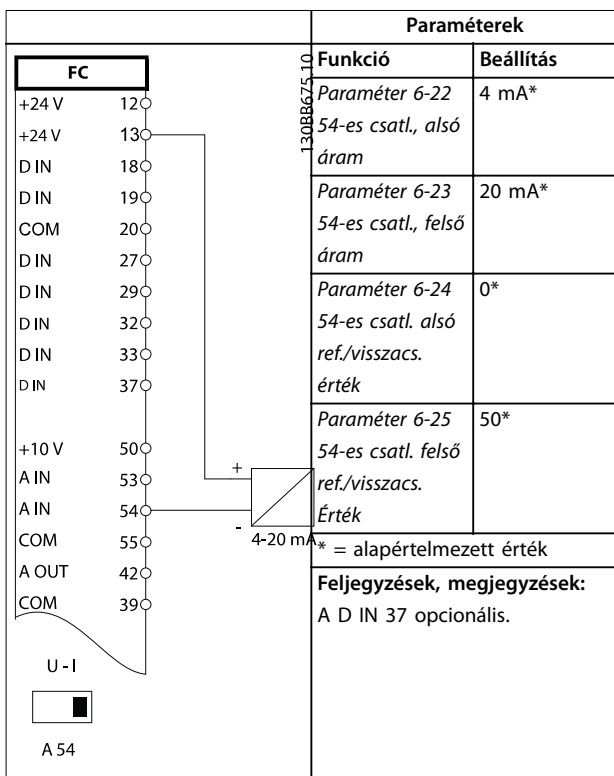
ÉRTESESÍTÉS

Ha a gyári alapértelmezett programozási értékek mellett használatban van a Safe Torque Off (STO) funkció, akkor a frekvenciaváltó működéséhez átkötésre lehet szükség a 12-es (vagy 13-as) és a 37-es csatlakozó között.

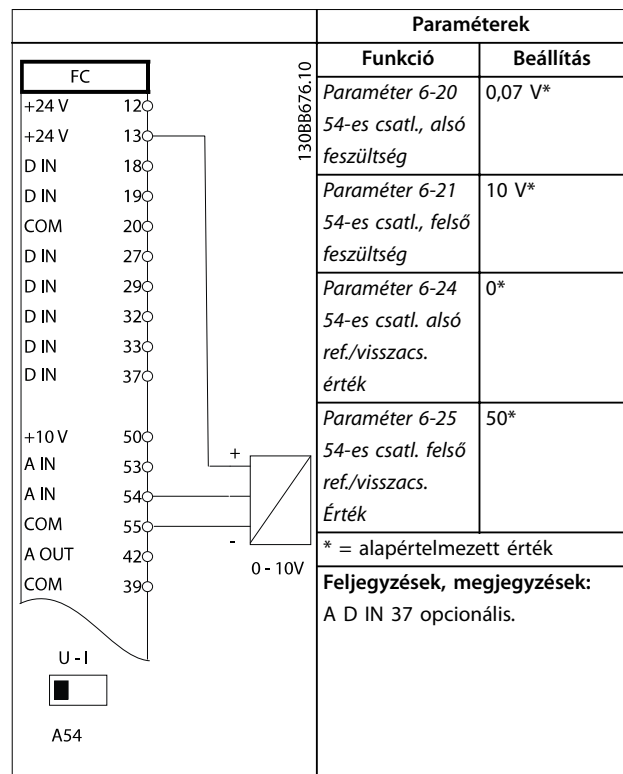
6

6.1 Alkalmazási példák

6.1.1 Visszacsatolás



Táblázat 6.1 Analóg áramvisszacsatolójel-távadó



Táblázat 6.2 Analóg feszültségvisszacsatolójel-távadó (3 vezetékes)

		Paraméterek	
FC		Funkció	Beállítás
+24 V	12	Paraméter 6-20	0,07 V*
+24 V	13	54-es csatl., alsó feszültség	
D IN	18	Paraméter 6-21	10 V*
D IN	19	54-es csatl., felső feszültség	
COM	20	Paraméter 6-24	0*
D IN	27	54-es csatl. alsó ref./visszac. érték	
D IN	29	Paraméter 6-25	50*
D IN	32	54-es csatl. felső ref./visszac. érték	
D IN	33	* = alapértelmezett érték	
D IN	37	Feljegyzések, megjegyzések: A D IN 37 opcionális.	
+10 V	50		
A IN	53		
A IN	54		
COM	55		
A OUT	42		
COM	39		

Táblázat 6.3 Analóg feszültségvisszacsatolójel-távadó (4 vezetékes)

6.1.2 Fordulatszám

		Paraméterek	
FC		Funkció	Beállítás
+10 V	50	Paraméter 6-10	0,07 V*
A IN	53	53-as csatl., alsó feszültség	
A IN	54	Paraméter 6-11	10 V*
COM	55	53-as csatl., felső feszültség	
A OUT	42	Paraméter 6-14	0 Hz
COM	39	53-as csatl. alsó ref./visszac. érték	
U - I		Paraméter 6-15	50 Hz
A53		53-as csatl., felső ref./visszac. érték	
		* = alapértelmezett érték	
		Feljegyzések, megjegyzések: A D IN 37 opcionális.	

Táblázat 6.4 Analóg fordulatszám-referencia (feszültség)

		Paraméterek	
FC		Funkció	Beállítás
+10 V	50	Paraméter 6-12	4 mA*
A IN	53	53-as csatl., alsó áram	
A IN	54	Paraméter 6-13	20 mA*
COM	55	53-as csatl., felső áram	
A OUT	42	Paraméter 6-14	0 Hz
COM	39	53-as csatl. alsó ref./visszac. érték	
U - I		Paraméter 6-15	50 Hz
A53		53-as csatl., felső ref./visszac. érték	
		* = alapértelmezett érték	
		Feljegyzések, megjegyzések: A D IN 37 opcionális.	

Táblázat 6.5 Analóg fordulatszám-referencia (áram)

		Paraméterek	
FC		Funkció	Beállítás
+10 V	50	Paraméter 6-10	0,07 V*
A IN	53	53-as csatl., alsó feszültség	
A IN	54	Paraméter 6-11	10 V*
COM	55	53-as csatl., felső feszültség	
A OUT	42	Paraméter 6-14	0 Hz
COM	39	53-as csatl. alsó ref./visszac. érték	
U - I		Paraméter 6-15	50 Hz
A53		53-as csatl., felső ref./visszac. érték	
		* = alapértelmezett érték	
		Feljegyzések, megjegyzések: A D IN 37 opcionális.	

Táblázat 6.6 Fordulatszám-referencia (kézi potenciométerrel)

6.1.3 Start/stop

		Paraméterek	
		Funkció	Beállítás
		Paraméter 5-10 18-as digitális bemenet	[8] Start*
		Paraméter 5-12 27-es digitális bemenet	[7] Külső retesz
		* = alapértelmezett érték	
		Feljegyzések, megjegyzések: A D IN 37 opcionális.	

Táblázat 6.7 Start/stop parancs külső retesszel

		Paraméterek	
		Funkció	Beállítás
		Paraméter 5-10 18-as digitális bemenet	[8] Start*
		Paraméter 5-11 19-es digitális bemenet	[52] Startengedélyezés
		Paraméter 5-12 27-es digitális bemenet	[7] Külső retesz
		Paraméter 5-40 Reléfunkció	[167] Start parancs aktív
		* = alapértelmezett érték	
		Feljegyzések, megjegyzések: A D IN 37 opcionális.	

Táblázat 6.9 Startengedélyezés

		Paraméterek	
		Funkció	Beállítás
		Paraméter 5-10 18-as digitális bemenet	[8] Start*
		Paraméter 5-12 27-es digitális bemenet	[7] Külső retesz
		* = alapértelmezett érték	
		Feljegyzések, megjegyzések: Az paraméter 5-12 27-es digitális bemenet [0] Nincs funkciója beállítás esetén nincs szükség átkötésre a 27-es csatlakozóhoz. A D IN 37 opcionális.	

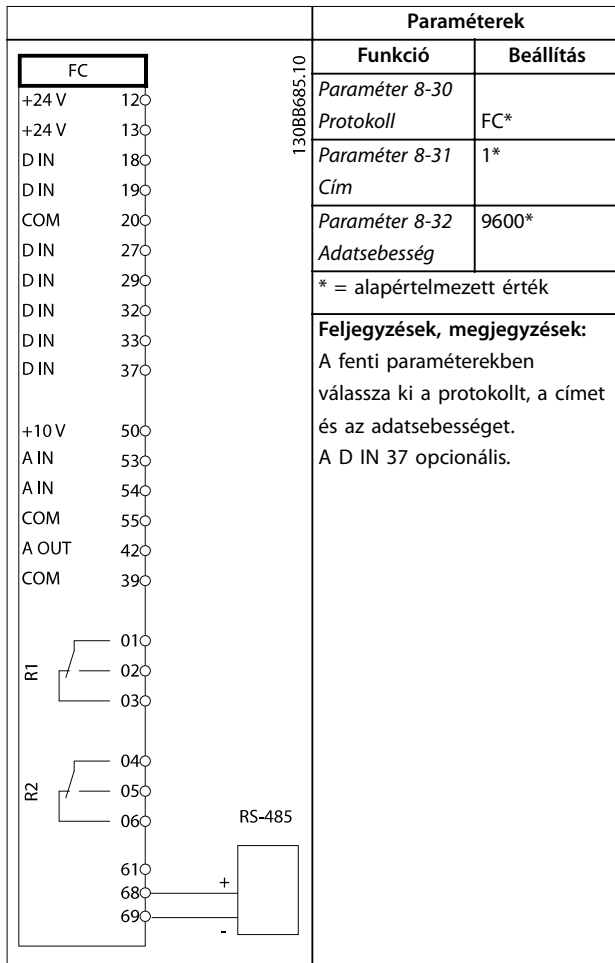
Táblázat 6.8 Start/stop parancs külső retesz nélkül

6.1.4 Külső vészjelzéstörlesztés

		Paraméterek	
		Funkció	Beállítás
		Paraméter 5-11 19-es digitális bemenet	[1] Hibatörlesztés
		* = alapértelmezett érték	
		Feljegyzések, megjegyzések: A D IN 37 opcionális.	

Táblázat 6.10 Külső vészjelzéstörlesztés

6.1.5 RS485



Táblázat 6.11 RS485-ös hálózati kapcsolat

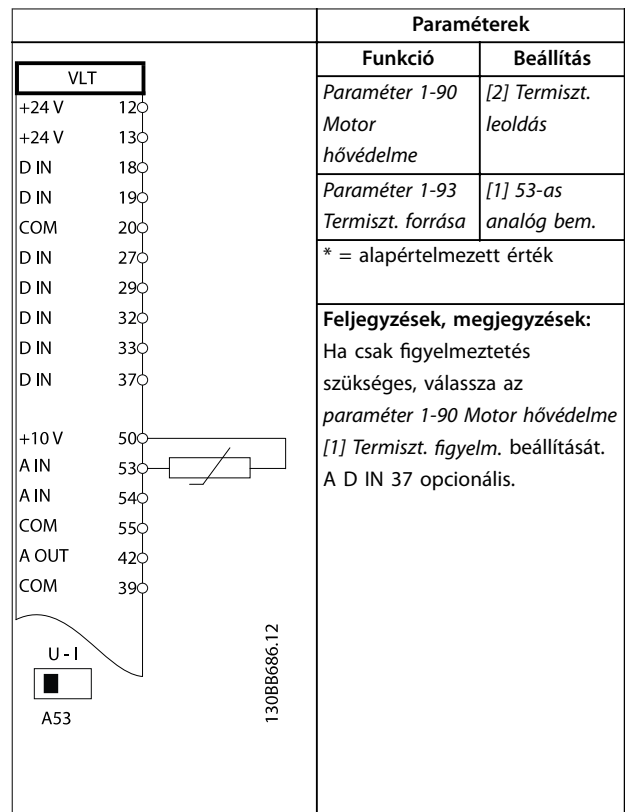
6.1.6 Motortermisztor

⚠ VIGYÁZAT!

TERMISZTOR SZIGETELÉSE

Személyi sérülés és a berendezés károsodásának veszélye.

- A PELV szigetelési követelmények teljesítéséhez a termisztoroknak megerősített vagy dupla szigeteléssel kell rendelkezniük.



Táblázat 6.12 Motortermisztor

7 Karbantartás, diagnosztika és hibaelhárítás

A fejezet témakörei:

- Karbantartással és szervizeléssel kapcsolatos irányelvek
- Állapotüzenetek
- Figyelmeztetések és vészjelzések
- Alapvető hibaelhárítás

7.1 Karbantartás és szerviz

Normál üzemi feltételek és terhelési profilok mellett a frekvenciaváltó a tervezett élettartama során nem igényel karbantartást. Az üzemkiesés, veszély és sérülés megelőzése érdekében az üzemi feltételeknek megfelelő rendszeres időközönként ellenőrizze a frekvenciaváltón a csatlakozások szorosságát, a porbepuhítást stb. Az elhasználódott és sérült alkatrészeket eredeti pótalkatrészre vagy szabványos alkatrészeire cserélje. A szervizt és támogatást illetően forduljon a Wilo helyi szállítójához.

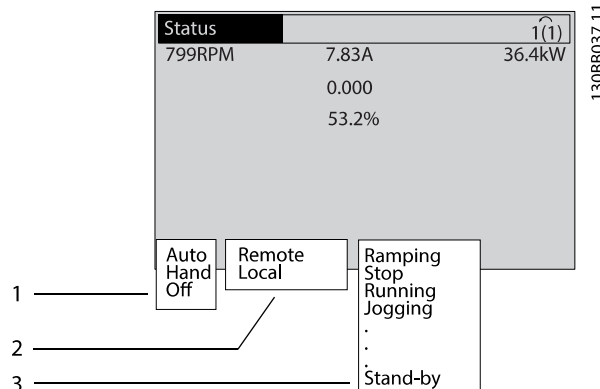
FIGYELEM!

VÉLETLEN INDÍTÁS

Ha a frekvenciaváltó váltakozó feszültségű hálózatra, DC-tápegységre vagy terhelésmegosztásra van kapcsolva, a motor bármikor elindulhat. A véletlen indítás a programozás, szervizelés vagy javítási munka alatt halált, súlyos sérülést és anyagi kárt okozhat. A motor elindítható külső kapcsolóval, soros terepibusz-paranccsal, bemeneti referenciajellel az LCP-ről vagy LOP-ről, távolról kezelve az MCT 10 paraméterező szoftver segítségével, illetve hibaállapot megszüntetésével.

7.2 Állapotüzenetek

Az *Állapot* üzemmódban lévő frekvenciaváltó automatikusan állapotüzeneteket hoz létre, amelyek a kijelző alsó sorában jelennek meg (lásd *Ábra 7.1*).



1	Üzem mód (lásd Táblázat 7.1)
2	Referencia helye (lásd Táblázat 7.2)
3	Működési állapot (lásd Táblázat 7.3)

Ábra 7.1 Állapotkijelző

A Táblázat 7.1 – Táblázat 7.3 a megjeleníthető állapotüzenetek jelentését ismerteti.

Ki	A frekvenciaváltó mindaddig nem reagál a vezérlőjelekre, amíg meg nem nyomják az [Auto On] (Automatikus be) vagy a [Hand On] (Kézi be) gombot.
Automatikus be	A frekvenciaváltó vezérlése a vezérlőkapcsokon és/vagy soros kommunikáción keresztül történik.
Kézi be	A frekvenciaváltó az LCP navigációs gombjaival vezérelhető. A vezérlőkapcsokra adott stop parancs, hibatörlés, irányváltás, DC-fék és egyéb jelek elnyomják a helyi vezérlést.

Táblázat 7.1 Üzem mód

Távir.	A fordulatszám-referenciát külső jelek, soros kommunikáció vagy belső referenciák adják meg.
Helyi	A frekvenciaváltó [Hand On] (Kézi be) vezérléssel és az LCP-ről származó referenciaértékekkel működik.

Táblázat 7.2 Referencia helye

AC-fék	A [2] AC-fék a paraméter 2-10 Fékfunkció kiválasztott értéke. Az AC-fék a szabályozott átmeneti lassítás érdekében túlmágnesezi a motort.
AMA befejez.	AMA sikeresen végrehajtva.
AMA indítható	Az AMA indításra kész. Az indításhoz nyomja meg a [Hand On] (Kézi be) gombot.
AMA folyam.	Az AMA végrehajtása folyamatban van.
Fékezés	Működésben van a fékchopper. A generátoros energiát a fékellenállás nyeli el.
Max. fékezés	Működésben van a fékchopper. A folyamat elérte a fékellenálláshoz megadott teljesítménykorlátot (paraméter 2-12 Fékteljes. korlátja (kW)).
Szabadonfutás	<ul style="list-style-type: none"> A [2] Szabadonfut., inverz funkció van kiválasztva egy digitális bemenethez (5-1* Digitális bemenetek paramétercsoport). A megfelelő csatlakozó nincs csatlakoztatva. Szabadonfutás a soros kommunikáción keresztül aktiválva.
Szab.lerámp.	<p>Az [1] Szabály. lefuttatás beállítás van kiválasztva a paraméter 14-10 Hálózati hiba segítségével.</p> <ul style="list-style-type: none"> A hálózati feszültség nem éri el a paraméter 14-11 Tápfesz. tápfesz.hiba esetén hálózati hiba esetére beállított értékét. A frekvenciaváltó szabályozott leállással, a beállított rámpa szerint állítja le a motort.
Magas áram	A frekvenciaváltó kimeneti árama meghaladja a paraméter 4-51 Figyelm.: magas áram beállított értékét.
Alacs. áram	A frekvenciaváltó kimeneti árama nem éri el a paraméter 4-52 Figyelm.: alacsony ford.sz. beállított értékét.
DC-tartás	Az [1] DC-tart./motor-előmel. funkció van kiválasztva az paraméter 1-80 Funkció stopnál beállításaként, és aktív a stop parancs. A motort a paraméter 2-00 DC-tartó/előmeleg. áram segítségével beállított egyenáram tartja.
DC-stop	<p>A motort egyenáram (paraméter 2-01 DC-fékáram) tartja meghatározott ideig (paraméter 2-02 DC-fékezési idő).</p> <ul style="list-style-type: none"> A paraméter 2-03 DC-fék bekapcs. ford.sz. [1/min] elérte a DC-fék bekapcsolási fordulatszámát, és aktív a stop parancs. Az [5] DC-fék, inverz funkció van kiválasztva egy digitális bemenethez (5-1* Digitális bemenetek paramétercsoport). A megfelelő csatlakozó nem aktív. Soros kommunikáción keresztül aktiválták a DC-féket.
M. visszacs.	Az aktív visszacsatolójelek összege meghaladja a paraméter 4-57 Figyelm.:magas.visszacs. segítségével beállított visszacsatolójelek-korlátot.

Al. visszacs.	Az aktív visszacsatolójelek összege nem éri el a paraméter 4-56 Figyelm.: alacs. visszacs. segítségével beállított visszacsatolójelek-korlátot.
Kimen. befagy	<p>A távreferencia aktív, és tartja az aktuális fordulatszámot.</p> <ul style="list-style-type: none"> A [20] Kimenet befagy. funkció van kiválasztva egy digitális bemenethez (5-1* Digitális bemenetek paramétercsoport). A megfelelő csatlakozó aktív. A fordulatszám csak a [21] Gyorsítás és a [22] Lassítás csatlakozóopció segítségével szabályozható. Soros kommunikáción keresztül aktiválták a tartási rámpát.
Befagyasz-táskérés	Kimenet befagyasztását kérő parancs érkezett, de a motor mindaddig állni fog, amíg nem érkezik startengedélyezési jel.
Ref. befagy.	A [19] Referencia befagy. funkció van kiválasztva egy digitális bemenethez (5-1* Digitális bemenetek paramétercsoport). A megfelelő csatlakozó aktív. A frekvenciaváltó menti az aktuális referenciát. A referencia csak a [21] Gyorsítás és a [22] Lassítás csatlakozóopció segítségével módosítható.
Jog-kérés	Jog parancs érkezett, de a motor mindaddig állni fog, amíg egy digitális bemeneten startengedélyezés jel nem érkezik.
Jog	<p>A motor a paraméter 3-19 JOG ford.sz.[1/min] beállításának megfelelően üzemel.</p> <ul style="list-style-type: none"> A [14] Jog funkció van kiválasztva egy digitális bemenethez (5-1* Digitális bemenetek paramétercsoport). A megfelelő csatlakozó (például a 29-es) aktív. Soros kommunikáción keresztül aktiválták a jog funkciót. A jog funkció egy felügyeleti funkcióra (pl. a Nincs jel funkcióra) adott reakcióként van kiválasztva. A felügyeleti funkció aktív.
Motorellen.	A paraméter 1-80 Funkció stopnál [2] Motor Check (Motorellenőrzés) beállítása van kiválasztva. Aktív a stop parancs. A motor és a frekvenciaváltó közötti kapcsolat biztosítása érdekében a motor állandó tesztáramot kap.
Túlfesz. vez.	A paraméter 2-17 Túlfesz.-vezérlés [2] Engedélyezve beállításával aktiválták a túlfeszültségkezelés funkciót. A csatlakoztatott motor generátoros energiát szolgáltat a frekvenciaváltónak. A túlfeszültség-kezelés úgy állítja be a V/Hz arányt, hogy a motor szabályozott módban üzemeljen, és a frekvenciaváltó ne oldjon le.
Telj.egység ki	<p>(Csak a 24 V-os külső táppal rendelkező frekvenciaváltók esetében.)</p> <p>A frekvenciaváltó nem kap hálózati tápot, de a vezérlőkártya megkapja a 24 V-os külső tápot.</p>

Védelmi mód	<p>A védelmi mód aktív. A berendezés kritikus állapotot (túláramot vagy túlfeszültséget) észlelt.</p> <ul style="list-style-type: none"> A leoldás elkerülése érdekében 4 kHz-re csökken a kapcsolási frekvencia. A védelmi mód, ha lehetséges, kb. 10 másodperc elteltével kikapcsol. A védelmi mód a <i>paraméter 14-26 Leoldáskésl. inverterhibánál</i> segítségével korlátozható.
Vészleállítás	<p>A motor a <i>paraméter 3-81 Vészleállási rámpaidő</i> használatával lassít.</p> <ul style="list-style-type: none"> A [4] <i>Vészleállítás, inverz</i> funkció van kiválasztva egy digitális bemenethez (5-1* <i>Digitális bemenetek paramétercsoport</i>). A megfelelő csatlakozó nem aktív. Soros kommunikáción keresztül aktiválták a vészleállítás funkciót.
Rámpaműv.	<p>A motor az aktív felfutási vagy fékezési rámpa használatával gyorsít vagy lassít. Még nem érte el a referenciát, egy korlátértéket, illetve az álló állapotot.</p>
Ref. magas	<p>Az aktív referenciák összege meghaladja a <i>paraméter 4-55 Figyelm.: magas ref.</i> segítségével beállított referenciakorlátot.</p>
Ref. alacs.	<p>Az aktív referenciák összege nem éri el a <i>paraméter 4-54 Figyelm.: alacsony ref.</i> segítségével beállított referenciakorlátot.</p>
Futás ref.-án	<p>A frekvenciaváltó a referenciatartományban működik. A visszacsatolójel értéke egyezik az alapjel értékével.</p>
Indításkérés	<p>Start parancs érkezett, de a motor álló helyzetben marad, amíg egy digitális bemeneten startengedélyezési jel nem érkezik.</p>
Futás	<p>A frekvenciaváltó hajtja a motort.</p>
Altatás	<p>Engedélyezve van az energiamegtakarítás funkció. A motor le lett állítva, de szükség esetén automatikusan újraindul.</p>
Mag. ford.szm	<p>A motor fordulatszámja meghaladja a <i>paraméter 4-53 Figyelm.: magas ford.sz.</i> beállított értékét.</p>
Al. ford.szám	<p>A motor fordulatszámja nem éri el a <i>paraméter 4-52 Figyelm.: alacsony ford.sz.</i> beállított értékét.</p>
Készenlét	<p>Ha a frekvenciaváltó automatikus beüzemelésben digitális bemeneten vagy soros kommunikáción keresztül start jelet kap, akkor elindítja a motort.</p>
Startkéslelt.	<p>Az <i>paraméter 1-71 Startkéslelt.</i> segítségével be van állítva az indításkésleltetés. Start parancs aktiválása esetén a motor csak az indításkésleltetési idő letele után indul el.</p>

Start elő/hát	<p>A [12] <i>Start előre enged.</i> és a [13] <i>Start hátra enged.</i> opció van kiválasztva 2 különböző digitális bemenethez (5-1* <i>Digitális bemenetek paramétercsoport</i>). A motor előre vagy hátrafelé indul el attól függően, hogy a csatlakozók közül melyik aktív.</p>
Stop	<p>A frekvenciaváltó stop parancsot kapott az LCP egységről, egy digitális bemeneten vagy a soros kommunikáción keresztül.</p>
Leoldás	<p>A berendezés vészjelzést adott, és a motor leállt. A vészjelzés okának megszüntetése után a frekvenciaváltón hibatörlés végezhető kézzel, a [Reset] (Hibatörlés) gomb megnyomásával vagy távolról, a vezérlőkapcsok vagy a soros kommunikáció segítségével.</p>
Leold., blokk.	<p>A berendezés vészjelzést adott, és a motor leállt. A vészjelzés okának megszüntetése után kapcsolja ki, majd be a frekvenciaváltó tápellátását. Ezután a frekvenciaváltón hibatörlés végezhető kézzel, a [Reset] (Hibatörlés) gomb megnyomásával vagy távolról, a vezérlőkapcsok vagy a soros kommunikáció segítségével.</p>

Táblázat 7.3 Működési állapot

ERTESITES

Auto/távoli üzemmódban a frekvenciaváltó csak külső parancsra hajt végre funkciókat.

7.3 Figyelmeztetések és vészjelzések típusai

Figyelmeztetések

A berendezés akkor ad figyelmeztetést, ha vészjelzési állapot fenyeget, vagy ha rendellenesek a működési feltételek, és ez a frekvenciaváltó vészjelzéséhez vezethet. A figyelmeztetés magától eltűnik, ha a rendellenes feltételek megszűnnek.

Vészjelzések

A vészjelzés azonnali beavatkozást igénylő hibát jelez. A hiba mindig leoldással vagy blokkolással jár. Vészjelzés után hibatörlést kell végezni a rendszeren.

Leoldás

Vészjelzésre akkor kerül sor, ha a frekvenciaváltó leold, vagyis felfüggeszti működését, hogy se a frekvenciaváltó, se a rendszer ne sérüljön. A motor szabadonfutással leáll. A frekvenciaváltó logikai egysége tovább működik, figyelve a berendezés állapotát. A hibaállapot megszüntetése után a frekvenciaváltón hibatörlés végezhető. A berendezés ezután ismét üzemkész.

A frekvenciaváltó (blokkolós) leoldás utáni hibatörlése

A leoldás utáni hibatörlésnek 4 különböző módja van:

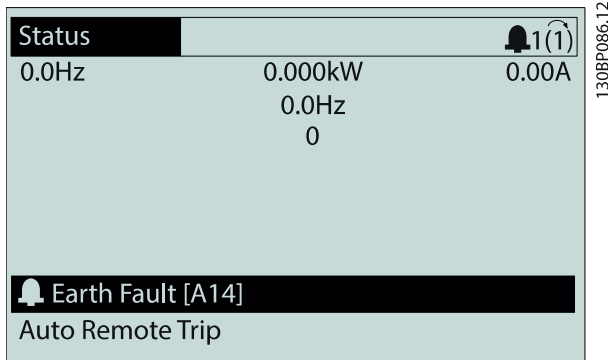
- Az LCP egység [Reset] (Hibatörlés) gombjának megnyomása
- Digitális bemenetre adott hibatörlési parancs
- Soros kommunikáción keresztül adott hibatörlési parancs
- Automatikus hibatörlés

Leoldás blokkolással

A táp ki-be kapcsol. A motor szabadonfutással leáll. A frekvenciaváltó tovább figyeli a frekvenciaváltó állapotát. Kapcsolja le a frekvenciaváltó tápját, szüntesse meg a hiba okát, majd kapcsolja vissza a tápot.

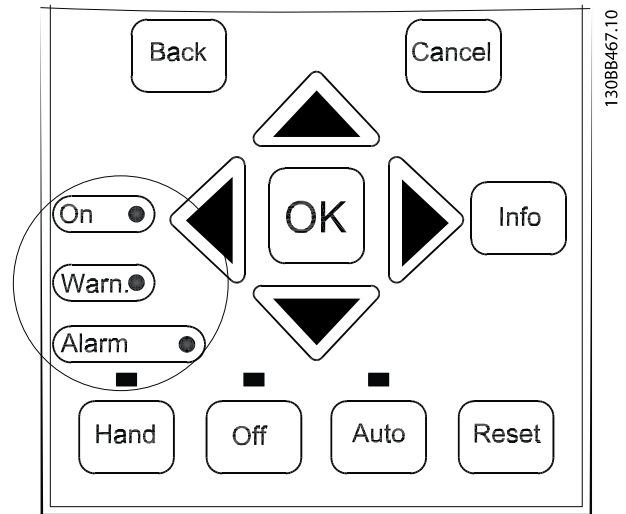
Figyelmeztetések és vészjelzések megjelenítése

- Az LCP-n a figyelmeztetések a számukkal együtt jelenik meg.
- A vészjelzések a számukkal együtt villognak.



Ábra 7.2 Vészjelzés (példa)

Az LCP egységen látható szöveg és vészjelzések mellett 3 állapotjelző lámpa is rendelkezésre áll.



	Figyelmeztető lámpa	Vészjelző lámpa
Figyelmeztetés	Világít	Nem világít
Vészjelzés	Nem világít	Villog
Leoldás blokkolással	Világít	Villog

Ábra 7.3 Állapotjelző lámpák

7.4 Figyelmeztetések és vészjelzések

A fejezet ismerteti az egyes figyelmeztetési és vészjelzési állapotokat, a hiba lehetséges okait, valamint az orvoslás módját vagy a hibaelhárítási eljárást.

FIGYELMEZTETÉS 1, 10 V-os táp elégtelen

A vezérlőkártya feszültsége az 50-es csatlakozón 10 V alatt van.

Csökkentse az 50-es csatlakozó terhelését, mert a 10 V-os táp túlterhelt. Maximum 15 mA vagy minimum 590 Ω.

Ennek az állapotnak az oka a csatlakoztatott potenciométerben lévő rövidzárlat vagy a potenciométer helytelen vezetékvezetése lehet.

Hibaelhárítás

- Válassza le a vezetékét az 50-es csatlakozóról.
- Ha a figyelmeztetés eltűnik, a problémát az ügyfél általi vezetékvezetés okozza.
- Ha a figyelmeztetés nem tűnik el, cserélje ki a vezérlőkártyát.

FIGYELMEZTETÉS/VÉSZJELZÉS 2, Vez.jel-szak.

Ez a figyelmeztetés vagy vészjelzés csak akkor jelenik meg, ha be van programozva a *paraméter 6-01 Vezérlőjel-szakadás-funkció* segítségével. A jel az analóg bemenetek egyikén nem éri el az adott bemenethez beprogramozott minimális érték 50%-át. Ennek az oka vezetékszakadás vagy a jelt küldő készülék meghibásodása lehet.

Hibaelhárítás

- Ellenőrizze valamennyi analóg bemeneti csatlakozó csatlakozásait. Vezérlőkártya: 53-as és 54-es csatlakozó – jelek, 55-ös csatlakozó – közös. MCB 101 General Purpose I/O: 11-es és 12-es csatlakozó – jelek, 10-es csatlakozó – közös. MCB 109 Analog I/O Option: 1-es, 3-as és 5-ös csatlakozó – jelek, 2-es, 4-es és 6-os csatlakozó – közös.
- Ellenőrizze, hogy a frekvenciaváltó programozása és a kapcsolók beállítása megfelel-e az analóg jeltípusnak.
- Végezze el a bemeneti csatlakozó jeltesztjét.

FIGYELMEZTETÉS/VÉSZJELZÉS 3, Nincs motor

A frekvenciaváltó kimenetéhez nem csatlakozik motor.

FIGYELMEZTETÉS/VÉSZJELZÉS 4, Hálózati fáziskiesés

A hálózati csatlakozás felőli oldalon hiányzik egy fázis, vagy túl nagy a hálózati feszültség kiegyensúlyozatlansága. Akkor is ez az üzenet jelenik meg, ha a frekvenciaváltó bemeneti egyenirányítójában keletkezik hiba. Az opciók programozása a *paraméter 14-12 Funkció fázisaszimmetria esetén* segítségével történik.

Hibaelhárítás

- Ellenőrizze a frekvenciaváltó tápfeszültségét és -áramát.

FIGYELMEZTETÉS 5, Magas DC-köri feszültség

A DC-köri feszültség nagyobb, mint a nagyfeszültségre vonatkozó figyelmeztetés határérték. A korlát a frekvenciaváltó névleges feszültségétől függ. A berendezés aktív marad.

FIGYELMEZTETÉS 6, Alacsony DC-köri feszültség

A DC-köri feszültség kisebb, mint a kisfeszültségre vonatkozó figyelmeztetési határérték. A korlát a frekvenciaváltó névleges feszültségétől függ. A berendezés aktív marad.

FIGYELMEZTETÉS/VÉSZJELZÉS 7, DC-túlfeszültség

Ha a DC-kör feszültsége meghaladja a korlátot, a frekvenciaváltó bizonyos idő után leold.

Hibaelhárítás

- Iktasson be fékellenállást.
- Növelje meg a rámpaidőt.
- Módosítsa a rámpa típusát.
- Aktiválja a funkciókat a *paraméter 2-10 Fékfunkció* segítségével.
- Növelje meg a *paraméter 14-26 Leoldáskésl. inverterhibánál* értékét.

FIGYELMEZTETÉS/VÉSZJELZÉS 8, Alacsony DC-feszültség

Ha a DC-köri feszültség az alacsony feszültségi határérték alá esik, a frekvenciaváltó ellenőrzi, van-e 24 V-os egyenfeszültségű tartalék táp. Ha nincs 24 V-os egyenfeszültségű tartalék táp, akkor egy a frekvenciaváltó fix időtartamú

késleltetés után leold. A késleltetés a berendezés teljesítményétől függ.

Hibaelhárítás

- Ellenőrizze, hogy a hálózati feszültség megegyezik-e a frekvenciaváltó feszültségével.
- Tesztelje a bemeneti feszültséget.
- Hajtsa végre a lágytöltőkör tesztjét.

FIGYELMEZTETÉS/VÉSZJELZÉS 9, Inverter-túlterhelés

A frekvenciaváltó túlterhelés miatt (túl nagy áram túl hosszú ideig) hamarosan lekapcsol. Az inverter elektronikus hővédelmének mérőegysége 98%-nál figyelmeztetést ad, 100%-nál pedig leoldás és vészjelzés következik. A frekvenciaváltó hibája *nem* törölhető, amíg a mérőegység értéke 90% alá nem csökken.

Hibaelhárítás

- Hasonlítsa össze az LCP egységen kijelzett kimeneti áramot a frekvenciaváltó névleges áramával.
- Hasonlítsa össze az LCP egységen kijelzett kimeneti áramot a mért motorárammal.
- Jelenítse meg a hőterhelést az LCP kijelzőjén, és figyelje az értéket. Ha meghaladja a frekvenciaváltó névleges állandó áramát, akkor növelni kell a számlálót. Ha elmarad a frekvenciaváltó névleges állandó áramától, akkor csökkenteni kell a számlálót.

FIGYELMEZTETÉS/VÉSZJELZÉS 10, Motor túlterhelési hőmérséklete

Az elektronikus hővédelem (ETR) szerint a motor túl meleg. Válassza ki az *paraméter 1-90 Motor hővédelme* segítségével, hogy a frekvenciaváltó figyelmeztetést vagy vészjelzést adjon-e, amikor a mérőegység eléri a 100%-ot. A hiba oka, hogy a motor túlságosan hosszú ideig működött 100% feletti túlterheléssel.

Hibaelhárítás

- Ellenőrizze, hogy nem melegedett-e túl a motor.
- Ellenőrizze, nincs-e a motor mechanikusan túlterhelve.
- Ellenőrizze, hogy helyes-e az *paraméter 1-24 Motoráram* értékeként beállított motoráram.
- Győződjön meg róla, hogy a motoradatok az 1-20-as – 1-25-ös paraméterekben helyesen vannak beállítva.
- Külső ventilátor használata esetén ellenőrizze, hogy ki van-e az választva az *paraméter 1-91 Motor külső ventilátor* segítségével.
- AMA futtatásával (az *paraméter 1-29 Automatikus motorillesztés (AMA)* segítségével) pontosabban a motorhoz hangolható a frekvenciaváltó, és csökkenthető a hőterhelés.

FIGYELMEZTETÉS/VÉSZJELZÉS 11, Motortermisztor túlmelegedése

Lehet, hogy le van kapcsolva a termisztor. Válassza ki az *paraméter 1-90 Motor hővédelme* segítségével, hogy a frekvenciaváltó figyelmeztetést vagy vészjelzést adjon-e.

Hibaelhárítás

- Ellenőrizze, hogy nem melegedett-e túl a motor.
- Ellenőrizze, nincs-e a motor mechanikusan túlterhelve.
- Ellenőrizze, hogy megfelelően van-e bekötve a termisztor az 53-as vagy 54-es (analóg feszültség-bemenet) és az 50-es (+10 V-os táp) csatlakozó közé, és hogy feszültségre van-e beállítva az 53-as vagy 54-es csatlakozó kapcsolója. Ellenőrizze, hogy az 53-as vagy az 54-es paraméter van-e kiválasztva az *paraméter 1-93 Termiszt. forrása* segítségével.
- A 18-as vagy 19-es csatlakozó használata esetén ellenőrizze, hogy megfelelően van-e bekötve a termisztor a 18-as vagy 19-es (digitális bemenet, csak PNP) és az 50-es csatlakozó közé.
- Amennyiben KTY-érzékelőt használ, ellenőrizze, hogy helyes-e a bekötés az 54-es és 55-ös csatlakozó között.
- Ha hőkioldó kapcsolót vagy termisztort használ, ellenőrizze, hogy az *paraméter 1-93 Termiszt. forrása* beállítása megfelel-e az érzékelő vezetékéhez.

FIGYELMEZTETÉS/VÉSZJELZÉS 12, Nyomatékkorlát

A nyomaték nagyobb, mint a *paraméter 4-16 Motor üzemmód nyomatékkorlátja* értéke, vagy nagyobb, mint a *paraméter 4-17 Generátor üzemmód nyomatékkorlátja* értéke. A *Paraméter 14-25 Leoldáskésleltetés nyomatékkorlátjánál* segítségével ez módosítható csak figyelmeztetés állapotról vészjelzéssel követett figyelmeztetés állapotra.

Hibaelhárítás

- Ha a beállított rámpa szerinti szabályozott fordulatszám-növelés a motor nyomatékkorlátjának túllépését okozza, akkor növelje meg a felfutási rámpaidőt.
- Ha a beállított rámpa szerinti szabályozott leállítás a generátor nyomatékkorlátjának túllépését okozza, akkor növelje meg a fékezési rámpaidőt.
- Ha a rendszer futás közben eléri a nyomatékkorlátot, akkor esetleg megnövelheti a nyomatékkorlát értékét. Bizonyosodjon meg róla, hogy a rendszer biztonságosan működik nagyobb nyomaték mellett.
- Ellenőrizze, hogy nem okoz-e az alkalmazás túlzott áramfelvételt a motoron.

FIGYELMEZTETÉS/VÉSZJELZÉS 13, Túláram

Az inverter árama túllépte az előírt korlátot (ez körülbelül a névleges áram 200%-a). A figyelmeztetés kb. 1,5 másodpercig tart, majd leoldás és vészjelzés következik. Ennek a hibának rázkódási terhelés vagy nagy tehetelenségű teher nagyfokú gyorsítása lehet az oka. Ha bővített mechanikus fékvezérlés van kiválasztva, a leoldás kívülről megszüntethető.

Hibaelhárítás

- Kapcsolja le a hálózati feszültséget, és ellenőrizze, elforgatható-e a motor tengelye.
- Ellenőrizze, hogy a motor teljesítménye megfelel-e a frekvenciaváltónak.
- Ellenőrizze, hogy az *1-20-as – 1-25-ös paraméterben* helyesen vannak-e beállítva a motoradatok.

VÉSZJELZÉS 14, Földelési hiba

A kimeneti fázisok és a föld között áram van, mely vagy a frekvenciaváltó és a motor közötti kábelből, vagy magából a motorból ered.

Hibaelhárítás

- Kapcsolja le a frekvenciaváltó tápellátását, és szüntesse meg a földelési hibát.
- Ellenőrizze a motort földelési hiba szempontjából: mérje meg a motorkábelek és a motor földelési ellenállását megohmmérővel.
- Végezzen áramérzékelő-tesztet.

VÉSZJELZÉS 15, Nem kompatibilis hardver

Egy csatlakoztatott opció a jelenlegi vezérlőkártyával (hardverrel vagy szoftverrel) nem működőképes.

Jegyezze le a következő paraméterek értékét, és forduljon a Wilo helyi szállítójához:

- *Paraméter 15-40 FC-típus.*
- *Paraméter 15-41 Teljesítmény.*
- *Paraméter 15-42 Feszültség.*
- *Paraméter 15-43 Szoftververzió.*
- *Paraméter 15-45 Tényleges típuskód-karakterlánc.*
- *Paraméter 15-49 Vez.kártya SW-azon..*
- *Paraméter 15-50 Telj.kártya SW-azon..*
- *Paraméter 15-60 Telepített opciók.*
- *Paraméter 15-61 Opció szoftververz. (minden opciónyíláshoz)*

VÉSZJELZÉS 16, Rövidzárlat

Rövidzárlat van a motorban vagy a motorvezetékeken.

Hibaelhárítás

- Kapcsolja le a frekvenciaváltó áramellátását, és szüntesse meg a rövidzárlatot.

FIGYELMEZTETÉS/VÉSZJELZÉS 17, Vezérlőszó időtúllépése

Nincs soros kommunikáció a frekvenciaváltóval.

A figyelmeztetés csak abban az esetben aktív, ha a *paraméter 8-04 Vez.szó-időtúl. funkció* beállítása NEM [0] *Kikapcsolva*.

Ha a *paraméter 8-04 Vez.szó-időtúl. funkció* [5] *Stop és leoldás* értékre van állítva, akkor a frekvenciaváltó figyelmeztetést ad, és egészen a leoldásig fékez, majd vészjelzést ad.

Hibaelhárítás

- Ellenőrizze a soros kommunikációs kábel csatlakozásait.
- Növelje meg a *paraméter 8-03 Vez.szó-időtúl. idő* értékét.
- Ellenőrizze a kommunikációs berendezés működését.
- Ellenőrizze, hogy a telepítés az EMC-követelményeknek megfelelően történt-e.

FIGYELMEZTETÉS/VÉSZJELZÉS 22, Felvonó mechanikus féke

Ha ez a figyelmeztetés aktív, az LCP jelzi a probléma típusát.

0 = a berendezés nem érte el a nyomatékreferenciát az időtúllépésig.

1 = nem érkezett fék-visszacsatolójel az időtúllépésig.

FIGYELMEZTETÉS 23, Belső ventilátor hibája

A többletvédelmet nyújtó ventilátorfigyelmeztető funkció azt ellenőrzi, hogy üzemel-e, illetve be van-e szerelve a ventilátor. A ventilátorfigyelmeztetés a *paraméter 14-53 Ventilátor felügyelete* segítségével kikapcsolható ([0] *Tiltva* értékre állítva).

Hibaelhárítás

- Ellenőrizze a ventilátor ellenállását.
- Ellenőrizze a lágytöltőkörü biztosítókat.

FIGYELMEZTETÉS 24, Külső ventilátor hibája

A többletvédelmet nyújtó ventilátorfigyelmeztető funkció azt ellenőrzi, hogy üzemel-e, illetve be van-e szerelve a ventilátor. A ventilátorfigyelmeztetés a *paraméter 14-53 Ventilátor felügyelete* segítségével kikapcsolható ([0] *Tiltva* értékre állítva).

Hibaelhárítás

- Ellenőrizze a ventilátor ellenállását.
- Ellenőrizze a lágytöltőkörü biztosítókat.

FIGYELMEZTETÉS 25, Rövidzárlat a fékellenálláson

A rendszer figyelmi működés közben a fékellenállást. Rövidzárlat esetén a fékfunkció le lesz tiltva, és megjelenik a figyelmeztetés. A frekvenciaváltó ekkor továbbra is működőképes, de a fékfunkció nélkül. Kapcsolja le a frekvenciaváltó feszültségellátását, és cserélje ki a fékellenállást (lásd *paraméter 2-15 Fékellenőrzés*).

FIGYELMEZTETÉS/VÉSZJELZÉS 26, Fékellenállás teljesítménykorlátja

A fékellenállásra átvitt teljesítmény számítása a futásidő legutóbbi 120 másodperce alatti átlagértékként történik. A számítás a DC-köri feszültségen és a *paraméter 2-16 AC-fék max. árama* segítségével beállított fékellenállás-értéken alapul. A figyelmeztetés akkor aktív, ha a disszipált fék teljesítmény nagyobb, mint a fékellenállás teljesítményének 90%-a. Ha a *paraméter 2-13 Fék teljesítmény-felügyelet* beállítása [2] *Leoldás*, a frekvenciaváltó leold, amennyiben a disszipált fék teljesítmény eléri a 100%-ot.

FIGYELMEZTETÉS/VÉSZJELZÉS 27, Fékchopperhiba

A rendszer figyelmi működés közben a féktranzisztort. Rövidzárlat esetén letiltja a fékfunkciót, és figyelmeztetést jelenít meg. A frekvenciaváltó ekkor továbbra is működőképes, de mivel a féktranzisztor rövidzárlatos, jelentős mennyiségű teljesítmény kerül a fékellenállásra, még abban az esetben is, ha az nem aktív. Kapcsolja le a frekvenciaváltó feszültségellátását, és távolítsa el a fékellenállást.

Ez a vészjelzés/figyelmeztetés a fékellenállás túlmelegedése esetén is felmerülhet. A 104-es és 106-os csatlakozó a fékellenállások Klixon-bemeneteként szolgál, lásd a *tervezői segédlet A fékellenállás hőmérséklet-kapcsolója* című részét.

FIGYELMEZTETÉS/VÉSZJELZÉS 28, Hiba a fékellenőrzéskor

Nincs csatlakoztatva vagy nem működik a fékellenállás. Ellenőrizze a *paraméter 2-15 Fékellenőrzés* beállítását.

VÉSZJELZÉS 29, Hűtőborda-hőmérséklet

A hűtőborda hőmérséklete túllépte a maximális értéket. A hőmérsékleti hibát nem lehet addig törölni, amíg a hűtőborda hőmérséklete nem csökken egy megadott érték alá. A leoldási és hibatörlési pont a frekvenciaváltó teljesítményétől függ.

Hibaelhárítás

Ellenőrizze, nem állnak-e fenn az alábbi állapotok:

- Túl magas környezeti hőmérséklet
- Túl hosszú a motorkábel
- Nem megfelelő szabad távolság a frekvenciaváltó alatt vagy felett
- Gátolt levegőáramlás a frekvenciaváltó körül
- Sérült hűtőborda-ventilátor
- Piszkos hűtőborda

Ez a vészjelzés az IGBT-modulokba szerelt hűtőborda-érzékelő által mért hőmérsékletértéken alapul.

Hibaelhárítás

- Ellenőrizze a ventilátor ellenállását.
- Ellenőrizze a lágytöltőkörü biztosítókat.
- Ellenőrizze az IGBT-hőérzékelőt.

VÉSZJELZÉS 30, Hiányzó U motorfázis

Hiányzik az U motorfázis a frekvenciaváltó és a motor között.

Hibaelhárítás

- Kapcsolja le a frekvenciaváltó tápellátását, és ellenőrizze az U motorfázist.

VÉSZJELZÉS 31, Hiányzó V motorfázis

Hiányzik a V motorfázis a frekvenciaváltó és a motor között.

Hibaelhárítás

- Kapcsolja le a frekvenciaváltó tápellátását, és ellenőrizze a V motorfázist.

VÉSZJELZÉS 32, Hiányzó W motorfázis

Hiányzik a W motorfázis a frekvenciaváltó és a motor között.

Hibaelhárítás

- Kapcsolja le a frekvenciaváltó tápellátását, és ellenőrizze a W motorfázist.

VÉSZJELZÉS 33, Bekapcsolási hiba

Rövid időn belül túl sok bekapcsolás történt. Várjon, amíg a berendezés lehűl, és eléri üzemi hőmérsékletét.

FIGYELMEZTETÉS/VÉSZJELZÉS 34, Terepibusz-kommunikációs hiba

A terepi busz nem működik a kommunikációs opciók kártyán.

FIGYELMEZTETÉS/VÉSZJELZÉS 36, Hálózati hiba

Ez a figyelmeztetés/vészjelzés csak abban az esetben aktív, ha a frekvenciaváltó nem kap tápfeszültséget, és ha a *paraméter 14-10 Hálózati hiba* beállítása NEM [0] Nincs funkciója.

Hibaelhárítás

- Ellenőrizze a frekvenciaváltó előtti biztosítókat és a berendezés hálózati tápját.

VÉSZJELZÉS 38, Belső hiba

Belső hiba esetén megjelenik egy kódszám a *Táblázat 7.4* alapján.

Hibaelhárítás

- Kapcsolja ki, majd be a berendezést.
- Ellenőrizze, hogy megfelelően van-e telepítve az opció.
- Ellenőrizze, hogy minden vezeték a helyén van-e, és nincs-e valahol érintkezési hiba.

Szükség esetén forduljon a Wilo-szállítóhoz vagy a Wilo szervizéhez. A további hibaelhárítási utasításokhoz jegyezze fel a kódszámot.

Szám	Szöveg
0	A soros port nem inicializálható. Forduljon a Wilo-szállítóhoz vagy a Wilo szervizéhez.
256–258	A teljesítménymodul EEPROM-adatai hibásak vagy túl régiek.

Szám	Szöveg
512	A vezérlőkártya EEPROM-adatai hibásak vagy túl régiek.
513	Kommunikációs időtúllépés az EEPROM-adatok olvasásakor.
514	Kommunikációs időtúllépés az EEPROM-adatok olvasásakor.
515	Az alkalmazásorientált vezérlés nem ismeri fel az EEPROM adatait.
516	Nem lehet írni az EEPROM-ba, mert folyamatban van egy írási parancs.
517	Írási parancs időtúllépése.
518	Hiba az EEPROM-ban.
519	Hiányzó vagy érvénytelen vonalkódadatok az EEPROM-ban.
783	Minimum/maximum korlátokon túli paraméterértékek.
1024–1279	Nem sikerült CAN-távíratot küldeni.
1281	Digitális jelprocesszor flash időtúllépése.
1282	Az elektromos rész mikrosoftver-verziója nem kompatibilis.
1283	Az elektromos rész EEPROM-adatainak verziója nem kompatibilis.
1284	A digitális jelprocesszor softververziója nem olvasható.
1299	Az opciósoftver az A nyílásban túl régi.
1300	Az opciósoftver a B nyílásban túl régi.
1301	Az opciósoftver a C0 nyílásban túl régi.
1302	Az opciósoftver a C1 nyílásban túl régi.
1315	Az opciósoftver az A nyílásban nincs támogatva (nincs engedélyezve).
1316	Az opciósoftver a B nyílásban nincs támogatva (nincs engedélyezve).
1317	Az opciósoftver a C0 nyílásban nincs támogatva (nincs engedélyezve).
1318	Az opciósoftver a C1 nyílásban nincs támogatva (nincs engedélyezve).
1379	Az A opció nem válaszol a platformverzió számításakor.
1380	A B opció nem válaszol a platformverzió számításakor.
1381	A C0 opció nem válaszol a platformverzió számításakor.
1382	A C1 opció nem válaszol a platformverzió számításakor.
1536	A rendszer kivételt regisztrált az alkalmazásorientált vezérlésben. Hibakeresési információk az LCP-re írva.
1792	Aktív a DSP-felügyelet. Az elektromos rész adatainak hibakeresése – a motororientált vezérlés adatai nincsenek helyesen átadva.
2049	Teljesítményadatok újraindítva.
2064–2072	H081x: az opció az x nyílásban újraindult.
2080–2088	H082x: az opció az x nyílásban bekapcsolási várakozási jelt adott.

Szám	Szöveg
2096–2104	H983x: az opció az x nyílásban érvényes bekapcsolási várakozási jelt adott.
2304	Az elektromos rész EEPROM-adatai nem olvashatók.
2305	Hiányzik az elektromos rész szoftververziója.
2314	Az elektromos részből hiányoznak az elektromos rész adatai.
2315	Hiányzik az elektromos rész szoftververziója.
2316	Hiányzik a teljesítménymodul I/O-állapotoldala.
2324	Bekapcsoláskor a rendszer helytelennek látta a teljesítménykártya konfigurációját.
2325	Miközben be volt kapcsolva a hálózati táp, leállt a kommunikáció egy teljesítménykártyával.
2326	A teljesítménykártyák regisztrálási késleltetése után a rendszer helytelennek látta a teljesítménykártya konfigurációját.
2327	Túl sok helyre van regisztrálva jelen lévő teljesítménykártya.
2330	Az egyes teljesítménykártyák teljesítményinformációi eltérőek.
2561	Nincs kommunikáció a DSP felől az ATACD felé.
2562	Nincs kommunikáció az ATACD felől a DSP felé (üzemelési állapot).
2816	Vezérlőkártya-modul veremtúlsordulása
2817	Ütemező, lassú feladatok
2818	Gyors feladatok
2819	Paraméterszál
2820	LCP-verem túlsordulása
2821	Soros port túlsordulása
2822	USB-port túlsordulása
2836	cfListMempool túl kicsi.
3072–5122	A paraméter értéke kívül esik a határokon.
5123	Opció az A nyílásban: a hardver nem kompatibilis a vezérlőkártya hardverével.
5124	Opció a B nyílásban: a hardver nem kompatibilis a vezérlőkártya hardverével.
5125	Opció a C0 nyílásban: a hardver nem kompatibilis a vezérlőkártya hardverével.
5126	Opció a C1 nyílásban: a hardver nem kompatibilis a vezérlőkártya hardverével.
5376–6231	Kevés a memória.

Táblázat 7.4 Belső hibák kódszáma

VÉSZJELZÉS 39, Hűtőborda-érezkelő

Nem érkezik visszacsatolójel a hűtőborda hőmérséklet-érezkelőjéről.

Az IGBT-hőérezkelő jele nem érhető el a teljesítménykártyán. A probléma helye lehet a teljesítménykártya, a kapuáramkör-kártya vagy a kettő közötti szalagkábel.

FIGYELMEZTETÉS 40, 27-es digitális kimenet túlterhelése

Ellenőrizze a 27-es kimenetre kapcsolt terhelést, vagy távolítsa el a rövidzárlatos csatlakozást. Ellenőrizze az *paraméter 5-00 Digitális I/O-üzemmód* és az *paraméter 5-01 27-es csatl. ü.módja* beállítását.

FIGYELMEZTETÉS 41, 29-es digitális kimenet túlterhelése

Ellenőrizze a 29-es kimenetre kapcsolt terhelést, vagy távolítsa el a rövidzárlatos csatlakozást. Ellenőrizze az *paraméter 5-00 Digitális I/O-üzemmód* és az *paraméter 5-02 29-es csatl. ü.módja* beállítását.

FIGYELMEZTETÉS 42, X30/6-os vagy X30/7-es digitális kimenet túlterhelése

X30/6 esetén ellenőrizze az X30/6-os kimenetre kapcsolt terhelést, vagy távolítsa el a rövidzárlatos csatlakozást. Ellenőrizze az *paraméter 5-32 X30/6 dig. kimenet (MCB 101)* beállítását.

X30/7 esetén ellenőrizze az X30/7-es kimenetre kapcsolt terhelést, vagy távolítsa el a rövidzárlatos csatlakozást. Ellenőrizze az *paraméter 5-33 X30/7 dig. kimenet (MCB 101)* beállítását.

VÉSZJELZÉS 46, Teljesítménykártya tápja

A teljesítménykártya tápja tartományon kívül esik.

A kapcsolóüzemű tápegység (SMPS) 3 féle tápot generál a teljesítménykártyán: 24 V, 5 V és ± 18 V. 24 V-os egyenfeszültséggel, 24V DC Supply (MCB 107) segítségével történő táplálás esetén a figyelés csak a 24 V-os és az 5 V-os tápra terjed ki. 3 fázisú hálózati feszültséggel történő táplálás esetén a figyelés mind a 3 tápra kiterjed.

FIGYELMEZTETÉS 47, 24 V táphiba

A 24 V-os egyenfeszültségű táp mérése a vezérlőkártyán történik. Valószínűleg túlterhelt a külső 24 V-os tartalék egyenfeszültségű táp. Ellenkező esetben forduljon a Wilo-szállítóhoz.

FIGYELMEZTETÉS 48, 1,8 V-os táp elégtelen

A vezérlőkártyán használt 1,8 V-os DC-tápegység kívül van a megengedett határértékeken. A táp mérése a vezérlőkártyán történik. Ellenőrizze, nem hibás-e valamelyik vezérlőkártya. Ha a berendezés rendelkezik opciós kártyával, ellenőrizze, nincs-e túlfeszültségi állapot.

FIGYELMEZTETÉS 49, Fordulatszámkorlát

A fordulatszám nincs a *paraméter 4-11 Motor f.szám alsó korlát [1/min]* és a *paraméter 4-13 Motor f.szám felső korlát [1/min]* segítségével meghatározott tartományban. A frekvenciaváltó figyelmeztetést ad. Ha a fordulatszám az *paraméter 1-86 Alsó leold. f.szám [1/min]* segítségével megadott határérték alatt van (kivéve indításkor vagy leállításkor), a frekvenciaváltó leold.

VÉSZJELZÉS 50, AMA: kalibrálás

Forduljon a Wilo-szállítóhoz vagy a Wilo szervizéhez.

VÉSZJELZÉS 51, AMA: $U_{névl}$ és $I_{névl}$ ellenőrzése

A motorfeszültség, a motoráram és a motorteljesítmény beállítása feltehetőleg helytelen. Ellenőrizze az *1-20-as – 1-25-ös paraméterek* beállítását.

VÉSZJELZÉS 52, AMA: $al \cdot I_{nom}$

Túlságosan kicsi a motoráram. Ellenőrizze a beállításokat.

VÉSZJELZÉS 53, AMA: túl nagy motor

A motor túl nagy az AMA végrehajtásához.

VÉSZJELZÉS 54, AMA: túl kis motor

A motor túl kicsi az AMA végrehajtásához.

VÉSZJELZÉS 55, AMA: tartományon kívüli paraméter

A motor paraméterértékei az elfogadható tartományon kívül esnek. Az AMA nem futtatható.

VÉSZJELZÉS 56, AMA a felhasználó által megszakítva

A felhasználó megszakította az AMA-t.

VÉSZJELZÉS 57, AMA belső hibája

Próbálja többször újraindítani az AMA-t, amíg az sikeresen be nem fejeződik. Az ismételt futtatások annyira felmelegíthetik a motort, hogy az R_s és R_r ellenállás megnő. Ez azonban rendszerint nem kritikus viselkedés.

VÉSZJELZÉS 58, AMA belső hibája

Forduljon a Wilo-szállítóhoz.

FIGYELMEZTETÉS 59, Áramkorlát

A kimeneti áram a beállított érték (*paraméter 4-18 Áramkorlát*) fölött van. Győződjön meg róla, hogy a motoradatok az *1-20-as* – *1-25-ös* paraméterben helyesen vannak beállítva. Esetleg megnövelheti az áramkorlátot. Bizonyosodjon meg róla, hogy a rendszer biztonságosan működik nagyobb korlát mellett.

FIGYELMEZTETÉS 60, Külső retesz

Külső retesz aktiválva. Visszatérés a normál működéshez:

1. Kapcsoljon 24 V-os egyenfeszültséget a külső reteszhez programozott csatlakozóra.
2. Végezzen hibatörést a frekvenciaváltón az alábbiak egyikével:
 - 2a Soros kommunikáció
 - 2b Digitális I/O
 - 2c [Reset] (Hibatörés) gomb

FIGYELMEZTETÉS 62, Kimeneti frekvencia maximális korlátnál

A kimeneti frekvencia nagyobb, mint az itt beállított érték: *paraméter 4-19 Max. kimeneti frekvencia*.

FIGYELMEZTETÉS 64, Feszültségkorlát

A terhelés és a fordulatszám kombinációja megköveteli, hogy a motorfeszültség nagyobb legyen a DC-köri feszültség pillanatnyi értékénél.

FIGYELMEZTETÉS/VÉSZJELZÉS 65, Vezérlőkártya túlmelegedése

A vezérlőkártya elérte a 75 °C-os leoldási hőmérsékletet.

FIGYELMEZTETÉS 66, Alacsony hűtőborda-hőmérséklet

A frekvenciaváltó túlságosan hideg a működéshez. Ez a figyelmeztetés az IGBT-modulban lévő hőmérséklet-érzékelőn alapul. Egy kevés áram is adható a frekvenciaváltóra a *paraméter 2-00 DC-tartó/előmeleg. áram* 5%-os beállítása és az *paraméter 1-80 Funkció stopnál* segítségével történő motorleállítás esetén.

Hibaelhárítás

- Ellenőrizze a hőmérséklet-érzékelőt.
- Ellenőrizze az érzékelő vezetékét az IGBT és a kapuáramkör-kártya között.

VÉSZJELZÉS 67, Megváltozott opciómodul-konfiguráció

A legutóbbi kikapcsolás óta opciót telepítettek a készülékbe vagy távolítottak el belőle. Ellenőrizze, szándékos konfiguráció-módosításról van-e szó, és végezzen hibatörést a berendezésen.

VÉSZJELZÉS 68, Biztonsági stop aktiválva

Aktiválódott az STO.

Hibaelhárítás

- A normál működés folytatásához kapcsoljon 24 V-os egyenfeszültséget a 37-es csatlakozóra, majd küldjön hibatörés jelet (busz vagy digitális I/O útján, vagy a [Reset] (Hibatörés) gomb megnyomásával).

VÉSZJELZÉS 69, Teljesítménykártya hőmérséklete

Túl meleg vagy túl hideg a teljesítménykártya hőmérséklet-érzékelője.

Hibaelhárítás

- Ellenőrizze az ajtóventilátorok működését.
- Ellenőrizze, nincsenek-e blokkolva az ajtóventilátorok szűrői.
- Ellenőrizze, hogy a tömszelence megfelelően van-e telepítve az IP21/IP54 (NEMA 1/12) védettségű frekvenciaváltóra.

VÉSZJELZÉS 70, Hibás FC-konfig

A vezérlőkártya és a teljesítménykártya nem kompatibilisek.

Hibaelhárítás

- A berendezés adattábláján szereplő típuskóddal, valamint a kártyák cikkszámával forduljon a szállítóhoz a kompatibilitás ellenőrzése érdekében.

VÉSZJELZÉS 71, PTC 1 biztonsági stop

Az MCB 112 PTC Thermistor Card aktiválta a Safe Torque Off funkciót (motor-túlmelegedés). A normál működés akkor folytatható, ha az MCB 112 újra 24 V-os egyenfeszültséget ad a 37-es csatlakozóra (miután a motor hőmérséklete elfogadható szintre ért), és deaktiválják a digitális bemenetet az MCB 112-esről. Ha ez megtörtént, hibatörési jelet kell küldeni (busz, digitális I/O vagy a [Reset] (Hibatörés) gomb segítségével).

ERTESÍTÉS

Ha engedélyezve van az automatikus újraindítás, a motor a hiba törlésekor elindulhat.

VÉSZJELZÉS 72, Veszélyes hiba

Safe Torque Off (STO) blokkolós leoldással. Nem várt szintű jelek érkeztek a Safe Torque Off-bemenetre és a digitális bemenetre a VLT® PTC Thermistor Cardról (MCB 112).

FIGYELMEZTETÉS 73, Biztonsági stop, aut. újraindulás
Safe Torque Off (STO). Ha engedélyezve van az automatikus újraindítás, a motor a hiba törlésekor elindulhat.

FIGYELMEZTETÉS 76, Teljesítménymodul beállítása
Az igényelt teljesítménymodulok száma nem egyezik az érzékelt aktív teljesítménymodulok számával. A figyelmeztetés aktiválódhat az F házméretű modul cseréjekor, ha a modul teljesítménykártyájának teljesítményre vonatkozó adatai nem felelnek meg a frekvenciaváltó többi részének. Akkor is ez a figyelmeztetés jelenik meg, ha megszakad a kapcsolat a teljesítménykártyával.

Hibaelhárítás

- Győződjön meg róla, hogy a pótalkatrész és annak teljesítménykártyája megfelelő cikkszámúval rendelkeznek.
- Gondoskodjon a 44 érintkezős kábelek megfelelő beszereléséről az MDCIC és a teljesítménykártyák között.

FIGYELMEZTETÉS 77, Csökkentett teljesítményű mód

Ez a figyelmeztetés azt jelzi, hogy a frekvenciaváltó csökkentett teljesítményű módban működik (tehát a megengedett számú inverterszakasznál kevesebbel). A figyelmeztetés a be-ki kapcsolási ciklusban jelenik meg, amikor a frekvenciaváltó kevesebb inverterrel történő működésre áll be, és bekapcsolva marad.

VÉSZJELZÉS 79, Hibás PS-konfig

Nincs telepítve skálázókártya, vagy helytelen a cikkszám. Nem sikerült telepíteni az MK102 csatlakozósort a teljesítménykártyára.

VÉSZJELZÉS 80, Frekvenciaváltó alapértelmezett értékre inicializálva

A paraméterek a kézi hibatörlés után visszaállnak alapértelmezett értékekre.

Hibaelhárítás

- A vészjelzés törléséhez végezzen hibatörlést a berendezésen.

VÉSZJELZÉS 81, Hibás CSIV

Szintaktikai hiba a CSIV- (vásárlóspecifikus inicializálási értékek) fájlban.

VÉSZJELZÉS 82, CSIV-paraméterhiba

CSIV (vásárlóspecifikus inicializálási értékek) paraméter-inicializálási hibája.

VÉSZJELZÉS 85, Veszélyes hiba PB

PROFIBUS/PROFIsafe-hiba.

VÉSZJELZÉS 92, Áramláshiány

A rendszer áramlás nélküli állapotot észlelt. A *Paraméter 22-23 Funkció ár.hiánynál* vészjelzésre van beállítva.

Hibaelhárítás

- Végezzen hibaelhárítást a rendszerben, és a hiba megszüntetése után hajtson végre hibatörlést a frekvenciaváltón.

VÉSZJELZÉS 93, Szárazonfutás

A rendszer áramlás nélküli állapota a frekvenciaváltó nagy fordulatszámú működése mellett szárazonfutásra utalhat. A *Paraméter 22-26 Funkció szár.futásnál* vészjelzésre van beállítva.

Hibaelhárítás

- Végezzen hibaelhárítást a rendszerben, és a hiba megszüntetése után hajtson végre hibatörlést a frekvenciaváltón.

VÉSZJELZÉS 94, Görbevég

A visszacsatolójel kisebb az alapjelnél. Ez az állapot szivárgásra utalhat. A *Paraméter 22-50 Funkció görbevégnél* vészjelzésre van beállítva.

Hibaelhárítás

- Végezzen hibaelhárítást a rendszerben, és a hiba megszüntetése után hajtson végre hibatörlést a frekvenciaváltón.

VÉSZJELZÉS 95, Szíjszakadás

A nyomaték a terhelés nélküli állapothoz beállított nyomaték szint alatt van, ami szíjszakadást jelez. A *Paraméter 22-60 Funkció szíjszakadásnál* vészjelzésre van beállítva.

Hibaelhárítás

- Végezzen hibaelhárítást a rendszerben, és a hiba megszüntetése után hajtson végre hibatörlést a frekvenciaváltón.

100. VÉSZJELZÉS: Szivattyútisztítási korláthiba

A *szivattyútisztítás* funkció végrehajtása közben hiba történt. Ellenőrizze, nincs-e blokkolva a szivattyú járókereke.

FIGYELMEZTETÉS/VÉSZJELZÉS 104, Keverőventilátor hibája

A ventilátor felügyelete a frekvenciaváltó, illetve a keverőventilátor bekapcsolásakor ellenőrzi, hogy pörög-e a ventilátor. Ha a ventilátor nem működik, az hibajelzéshez vezet. A keverőventilátor hibája a *paraméter 14-53 Ventilátor felügyelete* paraméter segítségével figyelmeztetésként vagy leoldással járó vészjelzésként is beállítható.

Hibaelhárítás

- Kapcsolja ki, majd be a frekvenciaváltót, és figyelje meg, hogy újra jelentkezik-e figyelmeztetés, illetve vészjelzés.

FIGYELMEZTETÉS 250, Új pótalkatrész

A frekvenciaváltó egy komponensét kicserélték. A normál működés folytatásához végezzen hibatörlést a frekvenciaváltón.

FIGYELMEZTETÉS 251, Új típuskód

Kicserélték a teljesítménykártyát vagy egyéb elemeket, és módosították a típuskódot.

Hibaelhárítás

- Végezzen hibatörlést a figyelmeztetés eltüntetéséhez és a normál működés folytatásához.

7.5 Hibaelhárítás

Hibajelenség	Lehetséges ok	Teszt	Megoldás
Sötét/nem működő kijelző	Nincs táp	Lásd <i>Táblázat 4.3.</i>	Ellenőrizze a tápforrást.
	Hiányzó vagy kioldott biztosító vagy megszakító.	Keresse meg a lehetséges okokat a táblázat <i>Kioldott biztosítók és megszakító</i> pontjában.	Kövesse a javaslatokat.
	Nem kap tápot az LCP	Ellenőrizze, jól csatlakozik-e és nem sérült-e az LCP kábele.	A hibás LCP egységet vagy csatlakozó-kábelt cserélje ki.
	Vezérlőfeszültség (12-es vagy 50-es csatlakozó) vagy vezérlő-kapcsok hibája	Ellenőrizze a 24 V-os vezérlőfeszültséget a 12/13 és 20–39 számú csatlakozóknál vagy a 10 V-os tápellátást az 50–55 számú csatlakozóknál.	Gondoskodjon a csatlakozók megfelelő kábelezéséről.
	Nem kompatibilis LCP	–	Csak LCP 101 (cikkszám: 130B1124) vagy LCP 102 (cikkszám: 130B1107) egységet használjon.
	Rosszul beállított kontraszt	–	Módosítsa a kontrasztot a [Status] (Állapot) + [▲]/[▼] gombokkal.
	Meghibásodott kijelző (LCP)	Próbáljon ki egy másik LCP-t.	A hibás LCP egységet vagy csatlakozó-kábelt cserélje ki.
	Belső táphiba vagy meghibásodott SMPS	–	Forduljon a szállítóhoz.
Akadozó kijelzés	Túlterhelt táp (SMPS) nem megfelelő vezérlőkábelek vagy a frekvenciaváltó hibája miatt.	A vezérlőkábelek hibájának kizárása érdekében válassza le az összes vezérlő-kábelt a sorkapcsok eltávolításával.	Ha a kijelző világos marad, akkor a vezérlőkábelek okozzák a problémát. Ellenőrizze, nincs-e rövidzárlat vagy érintkezési hiba a kábeleken. Ha a kijelző ezután is kikapcsol, akkor folytassa a nem működő kijelző eljárásával.
Nem működő motor	Nyitott szervizkapcsoló vagy hiányzó motorcsatlakozás	Ellenőrizze, megtörtént-e a motor csatlakoztatása, és nem szakította-e meg valami (szervizkapcsoló vagy egyéb készülék) a csatlakozást.	Csatlakoztassa a motort, és ellenőrizze a szervizkapcsolót.
	Nincs hálózati táp 24 VDC opciós kártyával	Ha a kijelző működik, de nincs kimenet, akkor ellenőrizze, kap-e a frekvenciaváltó hálózati tápot.	Helyezze feszültség alá a berendezést a működéshez.
	Leállítás az LCP-ről	Ellenőrizze, hogy nem nyomták-e meg az [Off] (Ki) gombot.	Nyomja meg az [Auto On] (Automatikus be) vagy [Hand On] (Kézi be) gombot (a működési módtól függően) a motor működtetéséhez.
	Nincs start jel (Készenlét).	Ellenőrizze, hogy jól van-e beállítva a 18-as csatlakozó: <i>paraméter 5-10 18-as digitális bemenet</i> (az alapértelmezést kell használni).	Indítsa el a motort egy érvényes start paranccsal.
	Aktív motor-szabaddonfutás jel (Szabaddonfutás).	Ellenőrizze, hogy jól van-e beállítva a 27-es csatlakozó: <i>paraméter 5-12 27-es digitális bemenet</i> (az alapértelmezést kell használni).	Adjon 24 V-ot a 27-es csatlakozóra, vagy programozza be rajta a <i>Nincs funkciója</i> beállítást.
	Nem megfelelő referencijelforrás	Ellenőrizze az alábbiakat: <ul style="list-style-type: none"> Referencijel: Helyi, táv- vagy buszreferencia Belső referencia Bemenet csatlakoztatása Csatlakozók skálázása Referencijel rendelkezésre állása 	Programozza be a megfelelő beállításokat. Ellenőrizze az <i>paraméter 3-13 Referencia helye</i> beállítását. Aktiválja a belső referenciát a <i>3-1* Referenciák paramétercsoportban</i> .

Hibajelenség	Lehetséges ok	Teszt	Megoldás
Rossz motorforgásirány	Korlátozott motorforgásirány	Ellenőrizze, hogy megfelelő-e a <i>paraméter 4-10 Motorfordulatszám irány</i> beállítása.	Programozza be a megfelelő beállításokat.
	Aktív irányváltás jel	Ellenőrizze, hogy nincs-e irányváltás parancs beprogramozva a csatlakozó számára az <i>5-1* Digitális bemenetek paramétercsoportban</i> .	Deaktiválja az irányváltás jelet.
	Nem megfelelő motorfázis-csatlakozás	–	Lásd 5.5. fejezet <i>A motor forgásirányának ellenőrzése</i> .
A motor nem éri el a maximális fordulatszámot	Helytelenül beállított frekvencia-korlátok	Ellenőrizze a kimeneti korlátot (<i>paraméter 4-13 Motor f.szám felső korlát [1/min]</i> , <i>paraméter 4-14 Motor f.szám felső korlát [Hz]</i> és <i>paraméter 4-19 Max. kimeneti frekvencia</i>).	Programozza be a megfelelő korlátokat.
	Rosszul skálázott referenciabemeneti jel	Ellenőrizze a referenciabemeneti jel skálázását a <i>6-0* Analóg I/O-ü.mód</i> és a <i>3-1* Referenciák paramétercsoportban</i> . Ellenőrizze a referenciakorlátokat a <i>3-0* Referenciakorlátok paramétercsoportban</i> .	Programozza be a megfelelő beállításokat.
Ingadozó motorfordulatszám	Helytelenek lehetnek a paraméter-beállítások	Ellenőrizze az összes motorparaméter beállítását, a motorkompenzáció beállításait is beleértve. Zárt hurkú működéshez ellenőrizze a PID-beállításokat.	Ellenőrizze a beállításokat az <i>1-6* Terh.függő beáll. paramétercsoportban</i> . Zárt hurkú működéshez ellenőrizze a beállításokat a <i>20-0* Visszacs.jel paramétercsoportban</i> .
Egyenetlen motorműködés	Lehetséges túlmágnesezés	Minden motorparaméterben ellenőrizze, hogy nincs-e valami rosszul beállítva.	Ellenőrizze a motorbeállításokat az <i>1-2* Motoradatok</i> , az <i>1-3* Spec. motoradatok</i> és az <i>1-5* Terh.függetl. beáll. paramétercsoportban</i> .
A motor nem fékez	Lehet, hogy rosszul vannak beállítva a fékparaméterek. Lehet, hogy túl rövidek a fékezési rámpaidők.	Ellenőrizze a fékparamétereket. Ellenőrizze a rámpaidő-beállításokat.	Ellenőrizze a <i>2-0* DC-fék</i> és a <i>3-0* Referenciakorlátok csoport</i> paramétereit.
Kioldott biztosítók vagy leoldott megszakító	Fáziszárlat	Fázisok közötti zárlat alakult ki a motornál vagy a panelen. Ellenőrizze a motort és a panelt rövidzárlat szempontjából.	Hárítsa el az észlelt rövidzárlatokat.
	Motortúlterhelés	A motor túl van terelve az adott alkalmazásban.	Végezze el a feszültség alá helyezést, és ellenőrizze, hogy a specifikációk szerinti tartományban van-e a motoráram. Ha a motoráram túllépi az adattáblán megadott teljes terhelési áramot, akkor a motor csak csökkentett terheléssel működtethető. Tekintse meg az alkalmazás specifikációit.
	Érintkezési hibák	Végezze el a feszültség alá helyezést előtti ellenőrzést az érintkezési hibákat illetően.	Húzza szorosra az érintkezési hibás csatlakozásokat.
A hálózati áram 3% feletti kiegyensúlyozatlansága	Hálózattal kapcsolatos probléma (lásd a 4. vészjelzés: <i>Hál. fáziskiesés</i> leírását)	Egy-egy helyen tolja el a frekvenciaváltóhoz csatlakoztatott tápvezetéseket: A -> B, B -> C, C -> A.	Ha a kiegyensúlyozatlanság követi az áthelyezett vezetéseket, akkor a táppal van a probléma. Ellenőrizze a megtápláló hálózatot.
	Frekvenciaváltóval kapcsolatos probléma	Egy-egy helyen tolja el a frekvenciaváltóhoz csatlakoztatott tápvezetéseket: A -> B, B -> C, C -> A.	Ha a kiegyensúlyozatlanság azonos bemeneti csatlakozáson maradt, akkor a berendezés okozza a problémát. Forduljon a szállítóhoz.

Hibajelenség	Lehetséges ok	Teszt	Megoldás
A motoráram 3% feletti kiegyensúlyozatlansága	Motorral vagy motorvezetékekkel kapcsolatos probléma	Egy-egy helyre cserélje a motorkábeleket: U -> V, V -> W, W -> U.	Ha a kiegyensúlyozatlanság követi az áthelyezett vezetéket, akkor a motorral vagy a motorvezetékekkel van probléma. Ellenőrizze a motort és a motorvezetéseket.
	Frekvenciaváltóval kapcsolatos probléma	Egy-egy helyre cserélje a motorkábeleket: U -> V, V -> W, W -> U.	Ha a kiegyensúlyozatlanság azonos kimeneti csatlakozón maradt, akkor a frekvenciaváltó okozza a problémát. Forduljon a Wilo szállítójához.
Frekvenciaváltó gyorsítási problémái	Helytelenül megadott motoradatok.	Figyelmeztetés vagy vészjelzés esetén lásd 7.4. fejezet Figyelmeztetések és vészjelzések. Ellenőrizze, hogy helyesen vannak-e megadva a motor adatai.	Növelje meg a felfutási rámpaidőt (paraméter 3-41 1. felfutási rámpaidő). Növelje meg az áramkorlátot (paraméter 4-18 Áramkorlát). Növelje meg a nyomatékkorlátot (paraméter 4-16 Motor üzemmód nyomatékkorlátja).
Frekvenciaváltó lassítási problémái	Helytelenül megadott motoradatok	Figyelmeztetés vagy vészjelzés esetén lásd 7.4. fejezet Figyelmeztetések és vészjelzések. Ellenőrizze, hogy helyesen vannak-e megadva a motor adatai.	Növelje meg a fékezési rámpaidőt (paraméter 3-42 1. fékezési rámpaidő). Engedélyezze a túlfeszültség-kezelést (paraméter 2-17 Túlfesz.-vezérlés).
Akusztikus zaj vagy rezgés	Rezonanciák	Kerülje meg a kritikus frekvenciákat a 4-6* Kerülő frekv. paramétercsoport paramétereinek segítségével.	Ellenőrizze, hogy elfogadható szintre csökkent-e a zaj, illetve a rezgés.
		Kapcsolja ki a túlmodulációt (paraméter 14-03 Túlmoduláció).	
		Módosítsa a kapcsolási mintát és frekvenciát a 14-0* Inverter kapcsolása paramétercsoportban.	
		Növelje meg a rezonanciacsillapítást (paraméter 1-64 Rezonanciacsillapítás).	

Táblázat 7.5 Hibaelhárítás

8 Specifikációk

8.1 Villamossági adatok

8.1.1 Megtápláló hálózat: 1 x 200–240 VAC

Típusmegjelölés	P1K1	P1K5	P2K2	P3K0	P3K7	P5K5	P7K5	P15K	P22K
Tipikus tengelyteljesítmény [kW]	1,1	1,5	2,2	3,0	3,7	5,5	7,5	15	22
Tipikus tengelyteljesítmény 240 V-nál [LE]	1,5	2,0	2,9	4,0	4,9	7,5	10	20	30
IP20/Chassis mechanikai védetség	A3	–	–	–	–	–	–	–	–
IP21/Type 1 mechanikai védetség	–	B1	B1	B1	B1	B1	B2	C1	C2
IP55/Type 12 mechanikai védetség	A5	B1	B1	B1	B1	B1	B2	C1	C2
IP66/NEMA 4X mechanikai védetség	A5	B1	B1	B1	B1	B1	B2	C1	C2
Kimeneti áram									
Folyamatos (3 x 200–240 V) [A]	6,6	7,5	10,6	12,5	16,7	24,2	30,8	59,4	88
Szakaszos (3 x 200–240 V) [A]	7,3	8,3	11,7	13,8	18,4	26,6	33,4	65,3	96,8
Folyamatos kVA 208 V-nál [kVA]	2,4	2,7	3,8	4,5	6,0	8,7	11,1	21,4	31,7
Maximális bemeneti áram									
Folyamatos (1 x 200–240 V) [A]	12,5	15	20,5	24	32	46	59	111	172
Szakaszos (1 x 200–240 V) [A]	13,8	16,5	22,6	26,4	35,2	50,6	64,9	122,1	189,2
Maximális előtét-biztosítók [A]	20	30	40	40	60	80	100	150	200
További specifikációk									
Max. kábelkeresztmetszet (hálózat, motor, fék) [mm ² (AWG)]	0,2–4 (4–10)					10 (7)	35 (2)	50 (1/0)	95 (4/0)
Max. kábelkeresztmetszet – hálózati főkapcsolóval [mm ² (AWG)]	5,26 (10)	16 (6)	16 (6)	16 (6)	16 (6)	16 (6)	25 (3)	50 (1/0)	2 x 50 (2 x 1/0) ^{9) 10)}
Max. kábelkeresztmetszet – hálózati főkapcsoló nélkül [mm ² (AWG)]	5,26 (10)	16 (6)	16 (6)	16 (6)	16 (6)	16 (6)	25 (3)	50 (1/0)	95 (4/0)
Kábelszigetelés névleges hőmérséklete [°C (°F)]	75 (167)	75 (167)	75 (167)	75 (167)	75 (167)	75 (167)	75 (167)	75 (167)	75 (167)
Becsült teljesítményvesztés ³⁾ névleges maximális terhelésnél [W] ⁴⁾	44	30	44	60	74	110	150	300	440
Hatásfok ⁵⁾	0,98	0,98	0,98	0,98	0,98	0,98	0,98	0,98	0,98

Táblázat 8.1 Megtápláló hálózat: 1 x 200–240 VAC – normál túlterhelés, 110% 1 percig, P1K1–P22K

8.1.2 Megtápláló hálózat: 3 x 200–240 VAC

Típusmegjelölés	PK25		PK37		PK55		PK75	
	NaT	NoT	NaT	NoT	NaT	NoT	NaT	NoT
Nagy/normál túlterhelés ¹⁾								
Tipikus tengelyteljesítmény [kW]	0,25		0,37		0,55		0,75	
Tipikus tengelyteljesítmény 208 V-nál [LE]	0,34		0,5		0,75		1	
IP20/Chassis mechanikai védetség ⁶⁾ IP21/Type 1 mechanikai védetség	A2		A2		A2		A2	
IP55/Type 12 mechanikai védetség IP66/NEMA 4X mechanikai védetség	A4/A5		A4/A5		A4/A5		A4/A5	
Kimeneti áram								
Folyamatos (3 x 200–240 V) [A]	1,8		2,4		3,5		4,6	
Szakaszos (3 x 200–240 V) [A]	2,7	2,0	3,6	2,6	5,3	3,9	6,9	5,1
Folyamatos kVA 208 V-nál [kVA]	0,65		0,86		1,26		1,66	
Maximális bemeneti áram								
Folyamatos (3 x 200–240 V) [A]	1,6		2,2		3,2		4,1	
Szakaszos (3 x 200–240 V) [A]	2,4	1,8	3,3	2,4	4,8	3,5	6,2	4,5
Maximális előtét-biztosítók [A]	10		10		10		10	
További specifikációk								
Max. kábelkeresztmetszet ²⁾ – hálózat, motor, fék és terhelésmegosztás [mm ² (AWG)]	4, 4, 4 (12, 12, 12) (minimum 0,2 (24))							
Max. kábelkeresztmetszet ²⁾ – hálózati főkapcsoló [mm ² (AWG)]	6, 4, 4 (10, 12, 12)							
Becsült teljesítményvesztés ³⁾ névleges maximális terhelésnél [W (LE)] ⁴⁾	21 (0,03)		29 (0,04)		42 (0,06)		54 (0,07)	
Hatásfok ⁵⁾	0,94		0,94		0,95		0,95	

Táblázat 8.2 Megtápláló hálózat: 3 x 200–240 VAC, PK25–PK75

Típusmegjelölés	P1K1		P1K5		P2K2		P3K0		P3K7	
	NaT	NoT	NaT	NoT	NaT	NoT	NaT	NoT	NaT	NoT
Nagy/normál túlterhelés ¹⁾										
Tipikus tengelyteljesítmény [kW]	1,1		1,5		2,2		3,0		3,7	
Tipikus tengelyteljesítmény 208 V-nál [LE]	1,5		2		3		4		5	
IP20/Chassis mechanikai védetség ⁶⁾	A2		A2		A2		A3		A3	
IP21/Type 1 mechanikai védetség	A2		A2		A2		A3		A3	
IP55/Type 12 mechanikai védetség	A4/A5		A4/A5		A4/A5		A5		A5	
IP66/NEMA 4X mechanikai védetség	A4/A5		A4/A5		A4/A5		A5		A5	
Kimeneti áram										
Folyamatos (3 x 200–240 V) [A]	6,6		7,5		10,6		12,5		16,7	
Szakaszos (3 x 200–240 V) [A]	9,9	7,3	11,3	8,3	15,9	11,7	18,8	13,8	25	18,4
Folyamatos kVA 208 V-nál [kVA]	2,38		2,70		3,82		4,50		6,00	
Maximális bemeneti áram										
Folyamatos (3 x 200–240 V) [A]	5,9		6,8		9,5		11,3		15,0	
Szakaszos (3 x 200–240 V) [A]	8,9	6,5	10,2	7,5	14,3	10,5	17,0	12,4	22,5	16,5
Maximális előtét-biztosítók [A]	20		20		20		32		32	
További specifikációk										
Max. kábelkeresztmetszet ²⁾ – hálózat, motor, fék és terhelésmegosztás [mm ² (AWG)]	4, 4, 4 (12, 12, 12) (minimum 0,2 (24))									
Max. kábelkeresztmetszet ²⁾ – hálózati főkapcsoló [mm ²] ([AWG])	6, 4, 4 (10, 12, 12)									
Becsült teljesítményvesztés ³⁾ névleges maximális terhelésnél [W (LE)] ⁴⁾	63 (0,09)		82 (0,11)		116 (0,16)		155 (0,21)		185 (0,25)	
Hatásfok ⁵⁾	0,96		0,96		0,96		0,96		0,96	

Táblázat 8.3 Megtápláló hálózat: 3 x 200–240 VAC, P1K1–P3K7

Típusmegjelölés	P5K5		P7K5		P11K		P15K	
	NaT	NoT	NaT	NoT	NaT	NoT	NaT	NoT
Nagy/normál túlterhelés ¹⁾								
Tipikus tengelyteljesítmény [kW]	3,7	5,5	5,5	7,5	7,5	11	11	15
Tipikus tengelyteljesítmény 208 V-nál [LE]	5,0	7,5	7,5	10	10	15	15	20
IP20/Chassis ⁷⁾	B3		B3		B3		B4	
IP21/Type 1 mechanikai védetség IP55/Type 12 mechanikai védetség IP66/NEMA 4X mechanikai védetség	B1		B1		B1		B2	
Kimeneti áram								
Folyamatos (3 x 200–240 V) [A]	16,7	24,2	24,2	30,8	30,8	46,2	46,2	59,4
Szakaszos (3 x 200–240 V) [A]	26,7	26,6	38,7	33,9	49,3	50,8	73,9	65,3
Folyamatos kVA 208 V-nál [kVA]	6,0	8,7	8,7	11,1	11,1	16,6	16,6	21,4
Maximális bemeneti áram								
Folyamatos (3 x 200–240 V) [A]	15,0	22,0	22,0	28,0	28,0	42,0	42,0	54,0
Szakaszos (3 x 200–240 V) [A]	24,0	24,2	35,2	30,8	44,8	46,2	67,2	59,4
Maximális előtét-biztosítók [A]	63		63		63		80	
További specifikációk								
IP20 max. kábelkeresztmetszet ²⁾ – hálózat, fém, motor és terhelésmegosztás [mm ² (AWG)]	10, 10, – (8, 8, –)		10, 10, – (8, 8, –)		10, 10, – (8, 8, –)		35, –, – (2, –, –)	
IP21 max. kábelkeresztmetszet ²⁾ – hálózat, fém és terhelésmegosztás [mm ² (AWG)]	16, 10, 16 (6, 8, 6)		16, 10, 16 (6, 8, 6)		16, 10, 16 (6, 8, 6)		35, –, – (2, –, –)	
IP21 mechanikai védetség, max. kábelkeresztmetszet ²⁾ – motor [mm ² (AWG)]	10, 10, – (8, 8, –)		10, 10, – (8, 8, –)		10, 10, – (8, 8, –)		35, 25, 25 (2, 4, 4)	
Max. kábelkeresztmetszet ²⁾ – hálózati főkapcsoló [mm ² (AWG)]	16, 10, 10 (6, 8, 8)						35 (2)	
Becsült teljesítményvesztés ³⁾ névleges maximális terhelésnél [W (LE)] ⁴⁾	239 (0,33)	310 (0,42)	239 (0,33)	310 (0,42)	371 (0,51)	514 (0,7)	463 (0,63)	602 (0,82)
Hatásfok ⁵⁾	0,96		0,96		0,96		0,96	

Táblázat 8.4 Megtápláló hálózat: 3 x 200–240 VAC, P5K5–P15K

Típusmegjelölés	P18K		P22K		P30K		P37K		P45K	
Nagy/normál túlterhelés ¹⁾	NaT	NoT	NaT	NoT	NaT	NoT	NaT	NoT	NaT	NoT
Tipikus tengelyteljesítmény [kW]	15	18,5	18,5	22	22	30	30	37	37	45
Tipikus tengelyteljesítmény 208 V-nál [LE]	20	25	25	30	30	40	40	50	50	60
IP20/Chassis mechanikai védetség ⁷⁾	B4		C3		C3		C4		C4	
IP21/Type 1 mechanikai védetség IP55/Type 12 mechanikai védetség IP66/NEMA 4X mechanikai védetség	C1		C1		C1		C2		C2	
Kimeneti áram										
Folyamatos (3 x 200–240 V) [A]	59,4	74,8	74,8	88,0	88,0	115	115	143	143	170
Szakaszos (3 x 200–240 V) [A]	89,1	82,3	112	96,8	132	127	173	157	215	187
Folyamatos kVA 208 V-nál [kVA]	21,4	26,9	26,9	31,7	31,7	41,4	41,4	51,5	51,5	61,2
Maximális bemeneti áram										
Folyamatos (3 x 200–240 V) [A]	54,0	68,0	68,0	80,0	80,0	104	104	130	130	154,0
Szakaszos (3 x 200–240 V) [A]	81,0	74,8	102	88,0	120	114	156	143	195	169,0
Maximális előtét-biztosítók [A]	125		125		160		200		250	
További specifikációk										
IP20 mechanikai védetség, max. kábelkeresztmetszet – hálózat, fék, motor és terhelésmegosztás [mm ² (AWG)]	35 (2)		50 (1)		50 (1)		150 (300 MCM)		150 (300 MCM)	
IP21, IP55, IP66 mechanikai védetség, max. kábelkeresztmetszet – hálózat és motor [mm ² (AWG)]	50 (1)		50 (1)		50 (1)		150 (300 MCM)		150 (300 MCM)	
IP21, IP55, IP66 mechanikai védetség, max. kábelkeresztmetszet – fék és terhelésmegosztás [mm ² (AWG)]	50 (1)		50 (1)		50 (1)		95 (3/0)		95 (3/0)	
Max. kábelkeresztmetszet ²⁾ – főkapcsoló [mm ² (AWG)]			50, 35, 35 (1, 2, 2)				95, 70, 70 (3/0, 2/0, 2/0)		185, 150, 120 (350 MCM, 300 MCM, 4/0)	
Becsült teljesítményvesztés ³⁾ névleges maximális terhelésnél [W (LE)] ⁴⁾	624 (0,85)	737 (1)	740 (1)	845 (1,2)	874 (1,2)	1140 (1,6)	1143 (1,6)	1353 (1,8)	1400 (1,9)	1636 (2,2)
Hatásfok ⁵⁾	0,96		0,97		0,97		0,97		0,97	

Táblázat 8.5 Megtápláló hálózat: 3 x 200–240 VAC, P18K–P45K

8.1.3 Megtápláló hálózat: 1 x 380–480 VAC

Típusmegjelölés	P7K5	P11K	P18K	P37K
Tipikus tengelyteljesítmény [kW]	7,5	11	18,5	37
Tipikus tengelyteljesítmény 240 V-nál [LE]	10	15	25	50
IP21/Type 1 mechanikai védetség	B1	B2	C1	C2
IP55/Type 12 mechanikai védetség	B1	B2	C1	C2
IP66/NEMA 4X mechanikai védetség	B1	B2	C1	C2
Kimeneti áram				
Folyamatos (3 x 380–440 V) [A]	16	24	37,5	73
Szakaszos (3 x 380–440 V) [A]	17,6	26,4	41,2	80,3
Folyamatos (3 x 441–480 V) [A]	14,5	21	34	65
Szakaszos (3 x 441–480 V) [A]	15,4	23,1	37,4	71,5
Folyamatos kVA 400 V-nál [kVA]	11,0	16,6	26	50,6
Folyamatos kVA 460 V-nál [kVA]	11,6	16,7	27,1	51,8
Maximális bemeneti áram				
Folyamatos (1 x 380–440 V) [A]	33	48	78	151
Szakaszos (1 x 380–440 V) [A]	36	53	85,5	166

Típusmegjelölés	P7K5	P11K	P18K	P37K
Folyamatos (1 x 441–480 V) [A]	30	41	72	135
Szakaszos (1 x 441–480 V) [A]	33	46	79,2	148
Maximális előtét-biztosítók [A]	63	80	160	250
További specifikációk				
Max. kábelkeresztmetszet – hálózat, motor és fék [mm ² (AWG)]	10 (7)	35 (2)	50 (1/0)	120 (4/0)
Becsült teljesítményvesztés ³⁾ névleges maximális terhelésnél [W (LE)] ⁴⁾	300 (0,41)	440 (0,6)	740 (1)	1480 (2)
Hatásfok ⁵⁾	0,96	0,96	0,96	0,96

Táblázat 8.6 Megtápláló hálózat: 1 x 380–480 VAC – normál túlterhelés, 110% 1 percig, P7K5–P37K

8.1.4 Megtápláló hálózat: 3 x 380–480 VAC

Típusmegjelölés	PK37		PK55		PK75		P1K1		P1K5	
	NaT	NoT	NaT	NoT	NaT	NoT	NaT	NoT	NaT	NoT
Nagy/normál túlterhelés ¹⁾										
Tipikus tengelyteljesítmény [kW]	0,37		0,55		0,75		1,1		1,5	
Tipikus tengelyteljesítmény 460 V-nál [LE]	0,5		0,75		1,0		1,5		2,0	
IP20/Chassis mechanikai védettség ⁶⁾	A2		A2		A2		A2		A2	
IP55/Type 12 mechanikai védettség IP66/NEMA 4X mechanikai védettség	A4/A5		A4/A5		A4/A5		A4/A5		A4/A5	
Kimeneti áram										
Folyamatos (3 x 380–440 V) [A]	1,3		1,8		2,4		3,0		4,1	
Szakaszos (3 x 380–440 V) [A]	2,0	1,4	2,7	2,0	3,6	2,6	4,5	3,3	6,2	4,5
Folyamatos (3 x 441–480 V) [A]	1,2		1,6		2,1		2,7		3,4	
Szakaszos (3 x 441–480 V) [A]	1,8	1,3	2,4	1,8	3,2	2,3	4,1	3,0	5,1	3,7
Folyamatos kVA 400 V-nál [kVA]	0,9		1,3		1,7		2,1		2,8	
Folyamatos kVA 460 V-nál [kVA]	0,9		1,3		1,7		2,4		2,7	
Maximális bemeneti áram										
Folyamatos (3 x 380–440 V) [A]	1,2		1,6		2,2		2,7		3,7	
Szakaszos (3 x 380–440 V) [A]	1,8	1,3	2,4	1,8	3,3	2,4	4,1	3,0	5,6	4,1
Folyamatos (3 x 441–480 V) [A]	1,0		1,4		1,9		2,7		3,1	
Szakaszos (3 x 441–480 V) [A]	1,5	1,1	2,1	1,5	2,9	2,1	4,1	3,0	4,7	3,4
Maximális előtét-biztosítók [A]	10		10		10		10		10	
További specifikációk										
IP20, IP21 mechanikai védettség, max. kábelkeresztmetszet ²⁾ – hálózat, motor, fék és terhelésmegosztás [mm ² (AWG)]	4, 4, 4 (12, 12, 12) (minimum 0,2 (24))									
IP55, IP66 mechanikai védettség, max. kábelkeresztmetszet ²⁾ – hálózat, motor, fék és terhelésmegosztás [mm ² (AWG)]	4, 4, 4 (12, 12, 12)									
Max. kábelkeresztmetszet ²⁾ – főkapcsoló [mm ² (AWG)]	6, 4, 4 (10, 12, 12)									
Becsült teljesítményvesztés ³⁾ névleges maximális terhelésnél [W (LE)] ⁴⁾	35 (0,05)		42 (0,06)		46 (0,06)		58 (0,08)		62 (0,08)	
Hatásfok ⁵⁾	0,93		0,95		0,96		0,96		0,97	

Táblázat 8.7 Megtápláló hálózat: 3 x 380–480 VAC, PK37–P1K5

Típusmegjelölés	P2K2		P3K0		P4K0		P5K5		P7K5	
	NaT	NoT	NaT	NoT	NaT	NoT	NaT	NoT	NaT	NoT
Nagy/normál túlterhelés ¹⁾										
Tipikus tengelyteljesítmény [kW]	2,2		3,0		4,0		5,5		7,5	
Tipikus tengelyteljesítmény 460 V-nál [LE]	2,9		4,0		5,3		7,5		10	
IP20/Chassis mechanikai védetség ⁶⁾	A2		A2		A2		A3		A3	
IP55/Type 12 mechanikai védetség IP66/NEMA 4X mechanikai védetség	A4/A5		A4/A5		A4/A5		A5		A5	
Kimeneti áram										
Folyamatos (3 x 380–440 V) [A]	5,6		7,2		10		13		16	
Szakaszos (3 x 380–440 V) [A]	8,4	6,2	10,8	7,9	15,0	11,0	19,5	14,3	24,0	17,6
Folyamatos (3 x 441–480 V) [A]	4,8		6,3		8,2		11		14,5	
Szakaszos (3 x 441–480 V) [A]	7,2	5,3	9,5	6,9	12,3	9,0	16,5	12,1	21,8	16,0
Folyamatos kVA 400 V-nál [kVA]	3,9		5,0		6,9		9,0		11,0	
Folyamatos kVA 460 V-nál [kVA]	3,8		5,0		6,5		8,8		11,6	
Maximális bemeneti áram										
Folyamatos (3 x 380–440 V) [A]	5,0		6,5		9,0		11,7		14,4	
Szakaszos (3 x 380–440 V) [A]	7,5	5,5	9,8	7,2	13,5	9,9	17,6	12,9	21,6	15,8
Folyamatos (3 x 441–480 V) [A]	4,3		5,7		7,4		9,9		13,0	
Szakaszos (3 x 441–480 V) [A]	6,5	4,7	8,6	6,3	11,1	8,1	14,9	10,9	19,5	14,3
Maximális előtét-biztosítók [A]	20		20		20		30		30	
További specifikációk										
IP20, IP21 mechanikai védetség, max. kábelkeresztmetszet ²⁾ – hálózat, motor, fék és terhelésmeg- osztás [mm ² (AWG)]	4, 4, 4 (12, 12, 12) (minimum 0,2 (24))									
IP55, IP66 mechanikai védetség, max. kábelkeresztmetszet ²⁾ – hálózat, motor, fék és terhelésmeg- osztás [mm ² (AWG)]	4, 4, 4 (12, 12, 12)									
Max. kábelkeresztmetszet ²⁾ – főkapcsoló [mm ² (AWG)]	6, 4, 4 (10, 12, 12)									
Becsült teljesítményvesztés ³⁾ névleges maximális terhelésnél [W (LE)] ⁴⁾	88 (0,12)		116 (0,16)		124 (0,17)		187 (0,25)		225 (0,31)	
Hatásfok ⁵⁾	0,97		0,97		0,97		0,97		0,97	

Táblázat 8.8 Megtápláló hálózat: 3 x 380–480 VAC, P2K2–P7K5

Típusmegjelölés	P11K		P15K		P18K		P22K		P30K	
	NaT	NoT	NaT	NoT	NaT	NoT	NaT	NoT	NaT	NoT
Nagy/normál túlterhelés ¹⁾										
Tipikus tengelyteljesítmény [kW]	7,5	11	11	15	15	18,5	22,0	22,0	22,0	30
Tipikus tengelyteljesítmény 460 V-nál [LE]	10	15	15	20	20	25	30	30	30	40
IP20/Chassis mechanikai védetség ⁷⁾	B3		B3		B3		B4			B4
IP21/Type 1 mechanikai védetség	B1		B1		B1		B2		B2	
IP55/Type 12 mechanikai védetség IP66/NEMA 4X mechanikai védetség	B1		B1		B1		B2		B2	
Kimeneti áram										
Folyamatos (3 x 380–440 V) [A]	–	24	24	32	32	37,5	37,5	44	44	61
Szakaszos (60 s túlterhelés) (3 x 380–440 V) [A]	–	26,4	38,4	35,2	51,2	41,3	60	48,4	70,4	67,1
Folyamatos (3 x 441–480 V) [A]	–	21	21	27	27	34	34	40	40	52
Szakaszos (60 s túlterhelés) (3 x 441–480 V) [A]	–	23,1	33,6	29,7	43,2	37,4	54,4	44	64	61,6
Folyamatos kVA 400 V-nál [kVA]	–	16,6	16,6	22,2	22,2	26	26	30,5	30,5	42,3
Folyamatos kVA 460 V-nál [kVA]	–	16,7	16,7	21,5	21,5	27,1	27,1	31,9	31,9	41,4
Maximális bemeneti áram										
Folyamatos (3 x 380–440 V) [A]	–	22	22	29	29	34	34	40	40	55
Szakaszos (60 s túlterhelés) (3 x 380–440 V) [A]	–	24,2	35,2	31,9	46,4	37,4	54,4	44	64	60,5
Folyamatos (3 x 441–480 V) [A]	–	19	19	25	25	31	31	36	36	47
Szakaszos (60 s túlterhelés) (3 x 441–480 V) [A]	–	20,9	30,4	27,5	40	34,1	49,6	39,6	57,6	51,7
Maximális előtét-biztosítók [A]	–	63		63		63		63		80
További specifikációk										
IP21, IP55, IP66 mechanikai védetség, max. kábelkeresztmetszet ²⁾ – hálózat, fék és terhelésmegosztás [mm ² (AWG)]	16, 10, 16 (6, 8, 6)						35, –, – (2, –, –)			
IP21, IP55, IP66 mechanikai védetség, max. kábelkeresztmetszet ²⁾ – motor [mm ² (AWG)]	10, 10, – (8, 8, –)						35, 25, 25 (2, 4, 4)			
IP20 mechanikai védetség, max. kábelkeresztmetszet ²⁾ – hálózat, fék, motor és terhelésmegosztás [mm ² (AWG)]	10, 10, – (8, 8, –)						35, –, – (2, –, –)			
Max. kábelkeresztmetszet ²⁾ – főkapcsoló [mm ² (AWG)]	16, 10, 10 (6, 8, 8)									
Becsült teljesítményvesztés ³⁾ névleges maximális terhelésnél [W (LE)] ⁴⁾	291 (0,4)	392 (0,53)	291 (0,4)	392 (0,53)	379 (0,52)	465 (0,63)	444 (0,61)	525 (0,72)	547 (0,75)	739 (1)
Hatásfok ⁵⁾	0,98		0,98		0,98		0,98		0,98	

Táblázat 8.9 Megtápláló hálózat: 3 x 380–480 VAC, P11K–P30K

Típusmegjelölés	P37K		P45K		P55K		P75K		P90K	
	NaT	NoT	NaT	NoT	NaT	NoT	NaT	NoT	NaT	NoT
Nagy/normál túlterhelés ¹⁾										
Tipikus tengelyteljesítmény [kW]	30	37	37	45	45	55	55	75	75	90
Tipikus tengelyteljesítmény 460 V-nál [LE]	40	50	50	60	60	75	75	100	100	125
IP20/Chassis mechanikai védettség ⁶⁾	B4		C3		C3		C4		C4	
IP21/Type 1 mechanikai védettség	C1		C1		C1		C2		C2	
IP55/Type 12 mechanikai védettség IP66/NEMA 4X mechanikai védettség	C1		C1		C1		C2		C2	
Kimeneti áram										
Folyamatos (3 x 380–440 V) [A]	61	73	73	90	90	106	106	147	147	177
Szakaszos (60 s túlterhelés) (3 x 380–440 V) [A]	91,5	80,3	110	99	135	117	159	162	221	195
Folyamatos (3 x 441–480 V) [A]	52	65	65	80	80	105	105	130	130	160
Szakaszos (60 s túlterhelés) (3 x 441–480 V) [A]	78	71,5	97,5	88	120	116	158	143	195	176
Folyamatos kVA 400 V-nál [kVA]	42,3	50,6	50,6	62,4	62,4	73,4	73,4	102	102	123
Folyamatos kVA 460 V-nál [kVA]	41,4	51,8	51,8	63,7	63,7	83,7	83,7	104	103,6	128
Maximális bemeneti áram										
Folyamatos (3 x 380–440 V) [A]	55	66	66	82	82	96	96	133	133	161
Szakaszos (60 s túlterhelés) (3 x 380–440 V) [A]	82,5	72,6	99	90,2	123	106	144	146	200	177
Folyamatos (3 x 441–480 V) [A]	47	59	59	73	73	95	95	118	118	145
Szakaszos (60 s túlterhelés) (3 x 441–480 V) [A]	70,5	64,9	88,5	80,3	110	105	143	130	177	160
Maximális előtét-biztosítók [A]	100		125		160		250		250	
További specifikációk										
IP20 mechanikai védettség, max. kábelkeresztmetszet – hálózat és motor [mm ² (AWG)]	35 (2)		50 (1)		50 (1)		150 (300 MCM)		150 (300 MCM)	
IP20 mechanikai védettség, max. kábelkeresztmetszet – fék és terhelésmegosztás [mm ² (AWG)]	35 (2)		50 (1)		50 (1)		95 (4/0)		95 (4/0)	
IP21, IP55, IP66 mechanikai védettség, max. kábelkeresztmetszet – hálózat és motor [mm ² (AWG)]	50 (1)		50 (1)		50 (1)		150 (300 MCM)		150 (300 MCM)	
IP21, IP55, IP66 mechanikai védettség, max. kábelkeresztmetszet – fék és terhelésmegosztás [mm ² (AWG)]	50 (1)		50 (1)		50 (1)		95 (3/0)		95 (3/0)	
Max. kábelkeresztmetszet ²⁾ – hálózati főkapcsoló [mm ² (AWG)]	50, 35, 35 (1, 2, 2)						95, 70, 70 (3/0, 2/0, 2/0)		185, 150, 120 (350 MCM, 300 MCM, 4/0)	
Becsült teljesítményvesztés ³⁾ névleges maximális terhelésnél [W (LE)] ⁴⁾	570 (0,78)	698 (0,95)	697 (0,95)	843 (1,1)	891 (1,2)	1083 (1,5)	1022 (1,4)	1384 (1,9)	1232 (1,7)	1474 (2)
Hatásfok ⁵⁾	0,98		0,98		0,98		0,98		0,99	

Táblázat 8.10 Megtápláló hálózat: 3 x 380–480 VAC, P37K–P90K

8.1.5 Megtápláló hálózat: 3 x 525–600 VAC

Típusmegjelölés	PK75		P1K1		P1K5		P2K2	
	NaT	NoT	NaT	NoT	NaT	NoT	NaT	NoT
Nagy/normál túlterhelés ¹⁾								
Tipikus tengelyteljesítmény [kW]	0,75		1,1		1,5		2,2	
Tipikus tengelyteljesítmény [LE]	1		1,5		2		3	
IP20/Chassis mechanikai védettség	A3		A3		A3		A3	
IP21/Type 1 mechanikai védettség	A3		A3		A3		A3	
IP55/Type 12 mechanikai védettség	A5		A5		A5		A5	
Kimeneti áram								
Folyamatos (3 x 525–550 V) [A]	1,8		2,6		2,9		4,1	
Szakaszos (3 x 525–550 V) [A]	2,7	2,0	3,9	2,9	4,4	3,2	6,2	4,5
Folyamatos (3 x 551–600 V) [A]	1,7		2,4		2,7		3,9	
Szakaszos (3 x 551–600 V) [A]	2,6	1,9	3,6	2,6	4,1	3,0	5,9	4,3
Folyamatos kVA 550 V-nál [kVA]	1,7		2,5		2,8		3,9	
Folyamatos kVA 550 V-nál [kVA]	1,7		2,4		2,7		3,9	
Maximális bemeneti áram								
Folyamatos (3 x 525–600 V) [A]	1,7		2,4		2,7		4,1	
Szakaszos (3 x 525–600 V) [A]	2,6	1,9	3,6	2,6	4,1	3,0	6,2	4,5
Maximális előtét-biztosítók [A]	10		10		10		20	
További specifikációk								
Max. kábelkeresztmetszet ²⁾ – hálózat, motor, fék és terhelésmegosztás [mm ² (AWG)]	4,4,4 (12,12,12) (minimum 0,2 (24))							
Max. kábelkeresztmetszet ²⁾ – hálózati főkapcsoló [mm ² (AWG)]	6,4,4 (10,12,12)							
Becsült teljesítményvesztés ³⁾ névleges maximális terhelésnél [W (LE)] ⁴⁾	35 (0,05)		50 (0,07)		65 (0,09)		92 (0,13)	
Hatásfok ⁵⁾	0,97		0,97		0,97		0,97	

Táblázat 8.11 Megtápláló hálózat: 3 x 525–600 VAC, PK75–P2K2

Típusmegjelölés	P3K0		P4K0		P5K5		P7K5	
	NaT	NoT	NaT	NoT	NaT	NoT	NaT	NoT
Nagy/normál túlterhelés ¹⁾								
Tipikus tengelyteljesítmény [kW]	3,0		4,0		5,5		7,5	
Tipikus tengelyteljesítmény [LE]	4		5		7,5		10	
IP20/Chassis mechanikai védetség	A2		A2		A3		A3	
IP21/Type 1 mechanikai védetség	A2		A2		A3		A3	
IP55/Type 12	A5		A5		A5		A5	
Kimeneti áram								
Folyamatos (3 x 525–550 V) [A]	5,2		6,4		9,5		11,5	
Szakaszos (3 x 525–550 V) [A]	7,8	5,7	9,6	7,0	14,3	10,5	17,3	12,7
Folyamatos (3 x 551–600 V) [A]	4,9		6,1		9,0		11,0	
Szakaszos (3 x 551–600 V) [A]	7,4	5,4	9,2	6,7	13,5	9,9	16,5	12,1
Folyamatos kVA 550 V-nál [kVA]	5,0		6,1		9,0		11,0	
Folyamatos kVA 550 V-nál [kVA]	4,9		6,1		9,0		11,0	
Maximális bemeneti áram								
Folyamatos (3 x 525–600 V) [A]	5,2		5,8		8,6		10,4	
Szakaszos (3 x 525–600 V) [A]	7,8	5,7	8,7	6,4	12,9	9,5	15,6	11,4
Maximális előtét-biztosítók [A]	20		20		32		32	
További specifikációk								
Max. kábelkeresztmetszet ²⁾ – hálózat, motor, fék és terhelésmegosztás [mm ² (AWG)]	4,4,4 (12,12,12) (minimum 0,2 (24))							
Max. kábelkeresztmetszet ²⁾ – hálózati főkapcsoló [mm ² (AWG)]	6,4,4 (10,12,12)							
Becsült teljesítményvesztés ³⁾ névleges maximális terhelésnél [W (LE)] ⁴⁾	122 (0,17)		145 (0,2)		195 (0,27)		261 (0,36)	
Hatásfok ⁵⁾	0,97		0,97		0,97		0,97	

Táblázat 8.12 Megtápláló hálózat: 3 x 525–600 VAC, P3K0–P7K5

Típusmegjelölés	P11K		P15K		P18K		P22K		P30K		P37K	
Nagy/normál túlterhelés ¹⁾	NaT	NoT	NaT	NoT	NaT	NoT	NaT	NoT	NaT	NoT	NaT	NoT
Tipikus tengelyteljesítmény [kW]	7,5	11	11	15	15	18,5	18,5	22	22	30	30	37
Tipikus tengelyteljesítmény [LE]	10	15	15	20	20	25	25	30	30	40	40	50
IP20/Chassis mechanikai védetség	B3		B3		B3		B4		B4		B4	
IP21/Type 1 mechanikai védetség IP55/Type 12 mechanikai védetség IP66/NEMA 4X mechanikai védetség	B1		B1		B1		B2		B2		C1	
Kimeneti áram												
Folyamatos (3 x 525–550 V) [A]	11,5	19	19	23	23	28	28	36	36	43	43	54
Szakaszos (3 x 525–550 V) [A]	18,4	21	30	25	37	31	45	40	58	47	65	59
Folyamatos (3 x 551–600 V) [A]	11	18	18	22	22	27	27	34	34	41	41	52
Szakaszos (3 x 551–600 V) [A]	17,6	20	29	24	35	30	43	37	54	45	62	57
Folyamatos kVA 550 V-nál [kVA]	11	18,1	18,1	21,9	21,9	26,7	26,7	34,3	34,3	41,0	41,0	51,4
Folyamatos kVA 575 V-nál [kVA]	11	17,9	17,9	21,9	21,9	26,9	26,9	33,9	33,9	40,8	40,8	51,8
Maximális bemeneti áram												
Folyamatos 550 V-nál [A]	10,4	17,2	17,2	20,9	20,9	25,4	25,4	32,7	32,7	39	39	49
Szakaszos 550 V-nál [A]	16,6	19	28	23	33	28	41	36	52	43	59	54
Folyamatos 575 V-nál [A]	9,8	16	16	20	20	24	24	31	31	37	37	47
Szakaszos 575 V-nál [A]	15,5	17,6	26	22	32	27	39	34	50	41	56	52
Maximális előtét-biztosítók [A]	40		40		50		60		80		100	
További specifikációk												
IP20 mechanikai védetség, max. kábelkeresztmetszet ²⁾ – hálózat, fém, motor és terhelésmegosztás [mm ² (AWG)]	10, 10,– (8, 8,–)						35,–,– (2,–,–)					
IP21, IP55, IP66 mechanikai védetség, max. kábelkeresztmetszet ²⁾ – hálózat, fém és terhelésmegosztás [mm ² (AWG)]	16, 10, 10 (6, 8, 8)						35,–,– (2,–,–)					
IP21, IP55, IP66 mechanikai védetség, max. kábelkeresztmetszet ²⁾ – motor [mm ² (AWG)]	10, 10,– (8, 8,–)						35, 25, 25 (2, 4, 4)					
Max. kábelkeresztmetszet ²⁾ – hálózati főkapcsoló [mm ² (AWG)]	16, 10, 10 (6, 8, 8)						50, 35, 35 (1, 2, 2)					
Becsült teljesítményvesztés ³⁾ névleges maximális terhelésnél [W (LE)] ⁴⁾	220 (0,3)	300 (0,41)	220 (0,3)	300 (0,41)	300 (0,41)	370 (0,5)	370 (0,5)	440 (0,6)	440 (0,6)	600 (0,82)	600 (0,82)	740 (1)
Hatásfok ⁵⁾	0,98		0,98		0,98		0,98		0,98		0,98	

Táblázat 8.13 Megtápláló hálózat: 3 x 525–600 VAC, P11K–P37K

Típusmegjelölés	P45K		P55K		P75K		P90K	
	NaT	NoT	NaT	NoT	NaT	NoT	NaT	NoT
Nagy/normál túlterhelés ¹⁾								
Tipikus tengelyteljesítmény [kW]	37	45	45	55	55	75	75	90
Tipikus tengelyteljesítmény [LE]	50	60	60	75	75	100	100	125
IP20/Chassis mechanikai védetség	C3		C3		C4		C4	
IP21/Type 1 mechanikai védetség IP55/Type 12 mechanikai védetség IP66/NEMA 4X mechanikai védetség	C1		C1		C2		C2	
Kimeneti áram								
Folyamatos (3 x 525–550 V) [A]	54	65	65	87	87	105	105	137
Szakaszos (3 x 525–550 V) [A]	81	72	98	96	131	116	158	151
Folyamatos (3 x 525–600 V) [A]	52	62	62	83	83	100	100	131
Szakaszos (3 x 525–600 V) [A]	78	68	93	91	125	110	150	144
Folyamatos kVA 525 V-nál [kVA]	51,4	61,9	61,9	82,9	82,9	100	100,0	130,5
Folyamatos kVA 575 V-nál [kVA]	51,8	61,7	61,7	82,7	82,7	99,6	99,6	130,5
Maximális bemeneti áram								
Folyamatos 550 V-nál [A]	49	59	59	78,9	78,9	95,3	95,3	124,3
Szakaszos 550 V-nál [A]	74	65	89	87	118	105	143	137
Folyamatos 575 V-nál [A]	47	56	56	75	75	91	91	119
Szakaszos 575 V-nál [A]	70	62	85	83	113	100	137	131
Maximális előtét-biztosítók [A]	150		160		225		250	
További specifikációk								
IP20 mechanikai védetség, max. kábelkeresztmetszet – hálózat és motor [mm ² (AWG)]	50 (1)			150 (300 MCM)				
IP20 mechanikai védetség, max. kábelkeresztmetszet – fék és terhelésmegosztás [mm ² (AWG)]	50 (1)			95 (4/0)				
IP21, IP55, IP66 mechanikai védetség, max. kábelkeresztmetszet – hálózat és motor [mm ² (AWG)]	50 (1)			150 (300 MCM)				
IP21, IP55, IP66 mechanikai védetség, max. kábelkeresztmetszet – fék és terhelésmegosztás [mm ² (AWG)]	50 (1)			95 (4/0)				
Max. kábelkeresztmetszet ²⁾ – hálózati főkapcsoló [mm ² (AWG)]	50, 35, 35 (1, 2, 2)			95, 70, 70 (3/0, 2/0, 2/0)			185, 150, 120 (350 MCM, 300 MCM, 4/0)	
Becsült teljesítményvesztés ³⁾ névleges maximális terhelésnél [W (LE)] ⁴⁾	740 (1)	900 (1,2)	900 (1,2)	1100 (1,5)	1100 (1,5)	1500 (2)	1500 (2)	1800 (2,5)
Hatásfok ⁵⁾	0,98		0,98		0,98		0,98	

Táblázat 8.14 Megtápláló hálózat: 3 x 525–600 VAC, P45K–P90K

8.1.6 Megtápláló hálózat: 3 x 525–690 VAC

Típusmegjelölés	P1K1		P1K5		P2K2		P3K0		P4K0		P5K5		P7K5	
Nagy/normál túlterhelés ¹⁾	NaT	NoT	NaT	NoT	NaT	NoT	NaT	NoT	NaT	NoT	NaT	NoT	NaT	NoT
Tipikus tengelyteljesítmény [kW]	1,1		1,5		2,2		3,0		4,0		5,5		7,5	
Tipikus tengelyteljesítmény [LE]	1,5		2		3		4		5		7,5		10	
IP20/Chassis	A3		A3		A3		A3		A3		A3		A3	
Kimeneti áram														
Folyamatos (3 x 525–550 V) [A]	2,1		2,7		3,9		4,9		6,1		9,0		11,0	
Szakaszos (3 x 525–550 V) [A]	3,2	2,3	4,1	3,0	5,9	4,3	7,4	5,4	9,2	6,7	13,5	9,9	16,5	12,1
Folyamatos (3 x 551–690 V) [A]	1,6		2,2		3,2		4,5		5,5		7,5		10,0	
Szakaszos (3 x 551–690 V) [A]	2,4	1,8	3,3	2,4	4,8	3,5	6,8	5,0	8,3	6,1	11,3	8,3	15,0	11,0
Folyamatos kVA 525 V-nál [kVA]	1,9		2,5		3,5		4,5		5,5		8,2		10,0	
Folyamatos kVA 690 V-nál [kVA]	1,9		2,6		3,8		5,4		6,6		9,0		12,0	
Maximális bemeneti áram														
Folyamatos (3 x 525–550 V) [A]	1,9		2,4		3,5		4,4		5,5		8,1		9,9	
Szakaszos (3 x 525–550 V) [A]	2,9	2,1	3,6	2,6	5,3	3,9	6,6	4,8	8,3	6,1	12,2	8,9	14,9	10,9
Folyamatos (3 x 551–690 V) [A]	1,4		2,0		2,9		4,0		4,9		6,7		9,0	
Szakaszos (3 x 551–690 V) [A]	2,1	1,5	3,0	2,2	4,4	3,2	6,0	4,4	7,4	5,4	10,1	7,4	13,5	9,9
További specifikációk														
Max. kábelkeresztmetszet ²⁾ – hálózat, motor, fék és terhelés- megosztás [mm ² (AWG)]	4, 4, 4 (12, 12, 12) (minimum (24))													
Max. kábelkeresztmetszet ²⁾ – hálózati főkapcsoló [mm ² (AWG)]	6, 4, 4 (10, 12, 12)													
Becsült teljesítményvesztés ³⁾ névleges maximális terhelésnél [W (LE)] ⁴⁾	44 (0,06)		60 (0,08)		88 (0,12)		120 (0,16)		160 (0,22)		220 (0,3)		300 (0,41)	
Hatásfok ⁵⁾	0,96		0,96		0,96		0,96		0,96		0,96		0,96	

Táblázat 8.15 A3 ház méret, mechanikai védelem: 3 x 525–690 VAC IP20/Protected Chassis, P1K1–P7K5

Típusmegjelölés	P11K		P15K		P18K		P22K		P30K	
	NaT	NoT	NaT	NoT	NaT	NoT	NaT	NoT	NaT	NoT
Nagy/normál túlterhelés ¹⁾										
Tipikus tengelyteljesítmény 550 V-nál [kW]	5,9	7,5	7,5	11	11	15	15	18,5	18,5	22
Tipikus tengelyteljesítmény 550 V-nál [LE]	7,5	10	10	15	15	20	20	25	25	30
Tipikus tengelyteljesítmény 690 V-nál [kW]	7,5	11	11	15	15	18,5	18,5	22	22	30
Tipikus tengelyteljesítmény 690 V-nál [LE]	10	15	15	20	20	25	25	30	30	40
IP20/Chassis	B4		B4		B4		B4		B4	
IP21/Type 1										
IP55/Type 12	B2		B2		B2		B2		B2	
Kimeneti áram										
Folyamatos (3 x 525–550 V) [A]	11	14	14,0	19,0	19,0	23,0	23,0	28,0	28,0	36,0
Szakaszos (60 s túlterhelés) (3 x 525–550 V) [A]	17,6	15,4	22,4	20,9	30,4	25,3	36,8	30,8	44,8	39,6
Folyamatos (3 x 551–690 V) [A]	10	13	13,0	18,0	18,0	22,0	22,0	27,0	27,0	34,0
Szakaszos (60 s túlterhelés) (3 x 551–690 V) [A]	16	14,3	20,8	19,8	28,8	24,2	35,2	29,7	43,2	37,4
Folyamatos kVA 550 V-nál [kVA]	10	13,3	13,3	18,1	18,1	21,9	21,9	26,7	26,7	34,3
Folyamatos kVA 690 V-nál [kVA]	12	15,5	15,5	21,5	21,5	26,3	26,3	32,3	32,3	40,6
Maximális bemeneti áram										
Folyamatos 550 V-nál [A]	9,9	15	15,0	19,5	19,5	24,0	24,0	29,0	29,0	36,0
Szakaszos (60 s túlterhelés) 550 V-nál [A]	15,8	16,5	23,2	21,5	31,2	26,4	38,4	31,9	46,4	39,6
Folyamatos (690 V-nál) [A]	9	14,5	14,5	19,5	19,5	24,0	24,0	29,0	29,0	36,0
Szakaszos (60 s túlterhelés) 690 V-nál [A]	14,4	16	23,2	21,5	31,2	26,4	38,4	31,9	46,4	39,6
További specifikációk										
Max. kábelkeresztmetszet ²⁾ – hálózat, motor, fém és terhelésmegosztás [mm ² (AWG)]	35, 25, 25 (2, 4, 4)									
Max. kábelkeresztmetszet ²⁾ – hálózati főkapcsoló [mm ² (AWG)]	16,10,10 (6, 8, 8)									
Becsült teljesítményvesztés ³⁾ névleges maximális terhelésnél [W (LE)] ⁴⁾	150 (0,2)	220 (0,3)	150 (0,2)	220 (0,3)	220 (0,3)	300 (0,41)	300 (0,41)	370 (0,5)	370 (0,5)	440 (0,6)
Hatásfok ⁵⁾	0,98		0,98		0,98		0,98		0,98	

Táblázat 8.16 B2/B4 házméret, mechanikai védettség: 3 x 525–690 VAC IP20/IP21/IP55 – Chassis/NEMA 1/NEMA 12, P11K–P22K

Típusmegjelölés	P37K		P45K		P55K		P75K/N75K ⁸⁾		P90K/N90K ⁸⁾	
	NaT	NoT	NaT	NoT	NaT	NoT	NaT	NoT	NaT	NoT
Nagy/normál túlterhelés ¹⁾										
Tipikus tengelyteljesítmény 550 V-nál [kW]	22	30	30	37	37	45	45	55	55	75
Tipikus tengelyteljesítmény 550 V-nál [LE]	30	40	40	50	50	60	60	75	75	100
Tipikus tengelyteljesítmény 690 V-nál [kW]	30	37	37	45	45	55	55	75	75	90
Tipikus tengelyteljesítmény 690 V-nál [LE]	40	50	50	60	60	75	75	100	199	125
IP20/Chassis	B4		C3		C3		D3h		D3h	
IP21/Type 1										
IP55/Type 12	C2		C2		C2		C2		C2	
Kimeneti áram										
Folyamatos (3 x 525–550 V) [A]	36,0	43,0	43,0	54,0	54,0	65,0	65,0	87,0	87,0	105
Szakaszos (60 s túlterhelés) (3 x 525–550 V) [A]	54,0	47,3	64,5	59,4	81,0	71,5	97,5	95,7	130,5	115,5
Folyamatos (3 x 551–690 V) [A]	34,0	41,0	41,0	52,0	52,0	62,0	62,0	83,0	83,0	100
Szakaszos (60 s túlterhelés) (3 x 551–690 V) [A]	51,0	45,1	61,5	57,2	78,0	68,2	93,0	91,3	124,5	110
Folyamatos kVA 550 V-nál [kVA]	34,3	41,0	41,0	51,4	51,4	61,9	61,9	82,9	82,9	100
Folyamatos kVA 690 V-nál [kVA]	40,6	49,0	49,0	62,1	62,1	74,1	74,1	99,2	99,2	119,5
Maximális bemeneti áram										
Folyamatos 550 V-nál [A]	36,0	49,0	49,0	59,0	59,0	71,0	71,0	87,0	87,0	99,0
Szakaszos (60 s túlterhelés) 550 V-nál [A]	54,0	53,9	72,0	64,9	87,0	78,1	105,0	95,7	129	108,9
Folyamatos 690 V-nál [A]	36,0	48,0	48,0	58,0	58,0	70,0	70,0	86,0	–	–
Szakaszos (60 s túlterhelés) 690 V-nál [A]	54,0	52,8	72,0	63,8	87,0	77,0	105	94,6	–	–
További specifikációk										
Max. kábelkeresztmetszet – hálózat és motor [mm ² (AWG)]	150 (300 MCM)									
Max. kábelkeresztmetszet – fék és terhelés-megosztás [mm ² (AWG)]	95 (3/0)									
Max. kábelkeresztmetszet ²⁾ – hálózati főkapcsoló [mm ² (AWG)]	95 (3/0)						185, 150, 120 (350 MCM, 300 MCM, 4/0)		–	
Becsült teljesítményvesztés ³⁾ névleges maximális terhelésnél [W (LE)] ⁴⁾	600 (0,82)	740 (1)	740 (1)	900 (1,2)	900 (1,2)	1100 (1,5)	1100 (1,5)	1500 (2)	1500 (2)	1800 (2,5)
Hatásfok ⁵⁾	0,98		0,98		0,98		0,98		0,98	

Táblázat 8.17 B4, C2, C3 házméret, mechanikai védetség: 3 x 525–690 VAC IP20/IP21/IP55 – Chassis/NEMA1/NEMA 12, P30K–P75K

A biztosítók névleges értékeit lásd itt: 8.8. fejezet Biztosítók és megszakítók.

1) Nagy túlterhelés = 150 vagy 160%-os nyomaték 60 s-ig. Normál túlterhelés = 110%-os nyomaték 60 s-ig.

2) A maximális kábelkeresztmetszet 3 értéke egyeres kábelre, hajlékony vezetékre, illetve hüvelyes hajlékony vezetékre vonatkozik.

3) Csak a frekvenciaváltó hűtésének méretezésére vonatkozik. Ha a kapcsolási frekvencia nagyobb az alapértelmezett beállításnál, a teljesítményvesztés jelentősen megnő. A számítás figyelembe veszi az LCP és a tipikus vezérlőkártya teljesítményfelvételét.

4) Névleges áram mellett mért hatásfok. Az energia-hatásfok osztályát illetően lásd 8.4.1. fejezet Környezeti feltételek.

5) 5 m-es árnyékolt motorkábelelkel, névleges frekvencián és névleges terhelés mellett.

6) A2 + A3 házméret esetében átalakítókészlettel IP 21 mechanikai védetség biztosítható. Lásd még a Mechanikus szerelés, valamint az IP21/Type 1 mechanikai védetségű készlet című részt a tervezői segédletben.

7) B3 + B4 és C3 + C4 házméret esetében átalakítókészlettel IP 21 mechanikai védetség biztosítható. Lásd még a Mechanikus szerelés, valamint az IP21/Type 1 mechanikai védetségű készlet című részt a tervezői segédletben.

8) Házméretnek N75K, N90K esetében: IP20/Chassis mechanikai védetséghez D3h, IP54/Type 12 mechanikai védetséghez D5h.

9) Két vezeték szükséges.

10) IP 21-es változat nem áll rendelkezésre.

8.2 Hálózati táp

Megtápláló hálózat (L1, L2, L3)

Tápfeszültség	200–240 V $\pm 10\%$
Tápfeszültség	380–480 V $\pm 10\%$
Tápfeszültség	525–600 V $\pm 10\%$
Tápfeszültség	525–690 V $\pm 10\%$

Alacsony hálózati feszültség/hálózatkielés:

Alacsony hálózati feszültség vagy hálózatkielés esetén a frekvenciaváltó folyamatosan üzemel mindaddig, amíg a DC-köri feszültség a minimális szint alá nem csökken. Ez az érték rendszerint 15%-kal kisebb a frekvenciaváltó névleges hálózati feszültségénél. Ha a hálózati feszültség több, mint 10%-kal elmarad a frekvenciaváltó legkisebb névleges hálózati feszültségétől, akkor nem várható a bekapcsolási és a teljes nyomaték biztosítása.

Hálózati frekvencia 50/60 Hz +4/-6%

A frekvenciaváltó tápegységét az IEC61000-4-28, 50 Hz +4/-6% szerint tesztelték.

Max. átmeneti kiegyensúlyozatlanság a hálózati fázisok között a névleges hálózati feszültség 3,0%-a

Valós teljesítménytényező (λ) névleges terhelésnél $\geq 0,9$ (névleges)

Teljesítménytőlódási tényező ($\cos \varphi$), 1-hez közeli értékű ($> 0,98$)

Kapcsolások száma a tápbemeneten L1, L2, L3 (bekapcsolások), $\leq 7,5$ kW (10 LE) legfeljebb 2-szer percenként

Kapcsolások száma a tápbemeneten L1, L2, L3 (bekapcsolások), 11–90 kW (15–125 LE) legfeljebb 1-szer percenként

Környezet az EN 60664-1 alapján III-as túlfeszültség-kategória/másodfokú szennyezés

A készülék olyan áramkörben használható, mely nem több, mint 100 000 amperes effektív szimmetrikus áramerősség biztosítására képes

maximum 240/480/600/690 V feszültség mellett.

8

8.3 Motorkimenet és motoradatok

Motorkimenet (U, V, W)

Kimeneti feszültség	a tápfeszültség 0–100%-a
Kimeneti frekvencia	0–590 Hz ¹⁾
Kapcsolások száma a kimeneten	korlátlan
Rámpaidők	1–3600 s

1) A névleges teljesítménytől függ.

Nyomatékkarakterisztika, normál túlterhelés

Indítónyomaték (állandó nyomaték) maximum 110% 1 percig, 10 percenként egyszer²⁾

Túlterhelési nyomaték (állandó nyomaték) maximum 110% 1 percig, 10 percenként egyszer²⁾

Nyomatékkarakterisztika, nagy túlterhelés

Indítónyomaték (állandó nyomaték) maximum 150/160% 1 percig, 10 percenként egyszer²⁾

Túlterhelési nyomaték (állandó nyomaték) maximum 150/160% 1 percig, 10 percenként egyszer²⁾

2) A százalékos adat a frekvenciaváltó névleges nyomatékára vonatkozik, teljesítménytől függően.

8.4 Környezeti feltételek

Környezet	
A házméret	IP20/Chassis, IP21/Type 1, IP55/Type 12, IP66/Type 4X
B1/B2 házméret	IP21/Type 1, IP55/Type 12, IP66/Type 4X
B3/B4 házméret	IP20/Chassis
C1/C2 házméret	IP21/Type 1, IP55/Type 12, IP66/Type 4X
C3/C4 házméret	IP20/Chassis
Rendelkezésre álló házméretkészlet \leq A házméret	IP21/TYPE 1/IP4X tető
Rezgésvizsgálat, A/B/C mechanikai védettség	1,0 g
Max. relatív páratartalom	5–95% (IEC 721-3-3; 3K3 osztály (nem lecsapódó)) működés közben
Agresszív környezeti körülmények (IEC 721-3-3), csupasz	3C2 osztály
Agresszív környezeti körülmények (IEC 721-3-3), bevont	3C3 osztály
Tesztelési módszer az IEC 60068-2-43 H2S alapján (10 nap)	
Környezeti hőmérséklet	Maximum 50 °C
<i>A magas környezeti hőmérséklet miatti leértékeléssel kapcsolatban lásd a tervezői segédlet Különleges körülmények című fejezetét.</i>	
Minimális környezeti hőmérséklet teljes terhelésű működés folyamán	0 °C
Minimális környezeti hőmérséklet csökkentett teljesítménynél	-10 °C
Tárolási/szállítási hőmérséklet	-25 – +65/70 °C
Maximális tengerszint feletti magasság leértékelés nélkül	1000 m (3281 láb)
Maximális tengerszint feletti magasság leértékeléssel	3000 m (9843 láb)
<i>A nagy tengerszint feletti magasság miatti leértékelést lásd a tervezői segédlet Különleges körülmények című fejezetét.</i>	
EMC-szabványok, kibocsátás	EN 61800-3
EMC-szabványok, védettség	EN 61800-3
Energia-hatásfok osztálya ¹⁾	IE2

1) Meghatározva az EN50598-2 szabványnak megfelelően:

- Névleges terhelésnél
- A névleges frekvencia 90%-ánál
- A kapcsolási frekvencia gyári beállításánál
- A kapcsolási minta gyári beállításánál

8.5 Kábelspecifikációk

Árnyékolt/páncélozott motorkábel maximális hossza	150 m
Árnyékolatlan/páncélozatlan motorkábel maximális hossza	300 m
Max. kábelkeresztmetszet – motor, hálózat, terhelésmegosztás és fék ¹⁾	
A vezérlőkapcsok kábeleinek maximális keresztmetszete, merev kábel	1,5 mm ² vagy 2 x 0,75 mm ²
A vezérlőkapcsok kábeleinek maximális keresztmetszete, hajlékony kábel	1 mm ²
A vezérlőkapcsok kábeleinek maximális keresztmetszete, zárt magvú kábel	0,5 mm ²
A vezérlőkapcsok kábeleinek minimális keresztmetszete	0,25 mm ²

1) További információ a villamossági adatok táblázataiban található (8.1. fejezet Villamossági adatok).

A hálózati csatlakozást kötelező megfelelően földelni a frekvenciaváltó T95 (PE) csatlakozójának használatával. A földelőcsatlakozás kábelének keresztmetszete nem lehet kisebb, mint 10 mm², vagy 2 elkülönítetten végződő előírással hálózati vezeték szükséges, az EN 50178 szabványnak megfelelően. Lásd még 4.3.1. fejezet Földelés. Árnyékolatlan kábelt használjon.

8.6 Vezérlőbemenet és -kimenet, valamint vezérlőadatok

Vezérlőkártya, RS485-ös soros kommunikáció

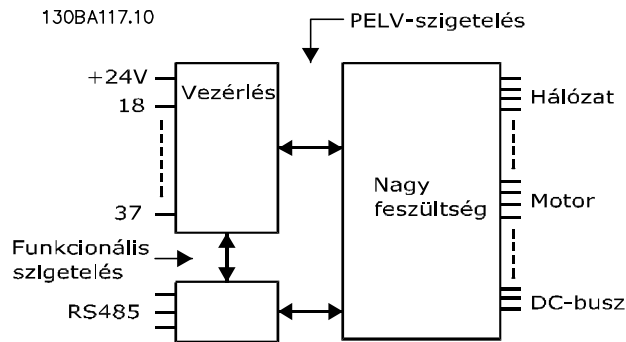
Csatlakozók száma	68 (PTX+, RX+), 69 (NTX-, RX-)
61-es számú csatlakozó	közös a 68-as és 69-es csatlakozó esetében

Az RS485-ös soros kommunikációs kör funkcionálisan el van különítve a többi központi körtől, és galvanikusan szigetelt a hálózati feszültségtől (PELV).

Analóg bemenetek

Az analóg bemenetek száma	2
Csatlakozók száma	53, 54
Üzem módok	feszültség vagy áram
Üzem módválasztás	S201 és S202 kapcsoló
Feszültség üzemmód	S201/S202 kapcsoló = KI (U)
Feszültség szint	0–10 V (skálázható)
Bemeneti ellenállás, R_i	körülbelül 10 k Ω
Maximális feszültség	± 20 V
Áram üzemmód	S201/S202 kapcsoló = BE (I)
Áram tartomány	0/4–20 mA (skálázható)
Bemeneti ellenállás, R_i	körülbelül 200 Ω
Maximális áram	30 mA
Felbontás az analóg bemenetekhez	10 bit (+ előjel)
Az analóg bemenetek pontossága	Max. hiba: 0,5% végkitérésre
Sávszélesség	200 Hz

Az analóg bemenetek galvanikusan szigeteltek a hálózati feszültségtől (PELV) és a többi nagyfeszültségű csatlakozótól.



Ábra 8.1 Analóg bemenetek PELV-leválasztása

Analóg kimenet

A programozható analóg kimenetek száma	1
Csatlakozók száma	42
Analóg kimenet áram tartománya	0/4–20 mA
Közös pont max. terhelhetősége az analóg kimeneten	500 Ω
Az analóg kimenet pontossága	Max. hiba: 0,8% végkitérésre
Felbontás az analóg kimeneten	8 bit

Az analóg kimenet galvanikusan szigetelt a hálózati feszültségtől (PELV) és a többi nagyfeszültségű csatlakozótól.

Digitális bemenetek

Programozható digitális bemenetek	4 (6)
Csatlakozók száma	18, 19, 27 ¹⁾ , 29 ¹⁾ , 32, 33,
Logika	PNP vagy NPN
Feszültség szint	0–24 VDC
Feszültség szint, logikai 0 PNP	< 5 V DC
Feszültség szint, logikai 1 PNP	> 10 VDC
Feszültség szint, logikai 0 NPN	> 19 VDC
Feszültség szint, logikai 1 NPN	< 14 VDC
Maximális feszültség a bemeneten	28 VDC
Bemeneti ellenállás, R_i	körülbelül 4 k Ω

Valamennyi digitális bemenet galvanikusan szigetelt a tápfeszültségtől (PELV) és a többi nagyfeszültségű csatlakozótól.

1) A 27-es és a 29-es csatlakozó kimenetként is beprogramozható.

Digitális kimenet

Programozható digitális/impulzuskimenetek	2
Csatlakozók száma	27, 29 ¹⁾
Feszültség szint a digitális/frekvenciakimeneten	0–24 V
Max. kimeneti áram (fogadás vagy forrás)	40 mA
Max. terhelés a frekvenciakimeneten	1 k Ω
Max. kapacitív terhelés a frekvenciakimeneten	10 nF
Minimális kimeneti frekvencia a frekvenciakimeneten	0 Hz
Maximális kimeneti frekvencia a frekvenciakimeneten	32 kHz
Frekvenciakimenet pontossága	Max. hiba: 0,1% végkitérésre
Felbontás a frekvenciakimeneteken	12 bit

1) A 27-es és a 29-es csatlakozó bemenetként is beprogramozható.

A digitális kimenet galvanikusan szigetelt a hálózati feszültségtől (PELV) és a többi nagyfeszültségű csatlakozótól.

Impulzusbemenetek

Programozható impulzusbemenetek száma	2
Impulzuscsatlakozók jelölése	29, 33
Max. frekvencia a 29-es és a 33-as csatlakozón	110 kHz (ellenütemű hajtott)
Max. frekvencia a 29-es és a 33-as csatlakozón	5 kHz (nyitott kollektor)
Min. frekvencia a 29-es és a 33-as csatlakozón	4 Hz
Feszültség szint	lásd <i>Digitális bemenetek</i>
Maximális feszültség a bemeneten	28 VDC
Bemeneti ellenállás, R _i	körülbelül 4 k Ω
Az impulzusbemenet pontossága (0,1–1 kHz)	Max. hiba: 0,1% végkitérésre

Vezérlőkártya, 24 V-os egyenfeszültségű kimenet

Csatlakozók száma	12, 13
Maximális terhelés	200 mA

A 24 V-os egyenfeszültségű táp galvanikusan szigetelt a hálózati feszültségtől (PELV), de ugyanolyan potenciállal rendelkezik, mint az analóg és digitális bemenetek és kimenetek.

Relékimenetek

Programozható relékimenetek száma	2
01-es relé csatlakozószámai	1–3 (nyitó), 1–2 (záró)
Max. csatlakozóterhelés (AC-1) ¹⁾ : 1–3 (nyitó) és 1–2 (záró) (ohmos terhelés)	240 VAC, 2 A
Max. csatlakozóterhelés (AC-15) ¹⁾ (induktív terhelés $\cos\phi$ 0,4 mellett)	240 VAC, 0,2 A
Max. csatlakozóterhelés (DC-1) ¹⁾ : 1–2 (záró) és 1–3 (nyitó) (ohmos terhelés)	60 VDC, 1 A
Max. csatlakozóterhelés (DC-13) ¹⁾ (induktív terhelés)	24 VDC, 0,1 A
02-es relé csatlakozószámai	4–6 (nyitó), 4–5 (záró)
Max. csatlakozóterhelés (AC-1) ¹⁾ : 4–5 (záró) (ohmos terhelés) ^{2) 3)}	400 VAC, 2 A
Max. csatlakozóterhelés (AC-15) ¹⁾ : 4–5 (záró) (induktív terhelés @ $\cos\phi$ 0,4)	240 VAC, 0,2 A
Max. csatlakozóterhelés (DC-1) ¹⁾ : 4–5 (záró) (ohmos terhelés)	80 VDC, 2 A
Max. csatlakozóterhelés (DC-13) ¹⁾ : 4–5 (záró) (induktív terhelés)	24 VDC, 0,1 A
Max. csatlakozóterhelés (AC-1) ¹⁾ : 4–6 (nyitó) (ohmos terhelés)	240 VAC, 2 A
Max. csatlakozóterhelés (AC-15) ¹⁾ : 4–6 (nyitó) (induktív terhelés @ $\cos\phi$ 0,4)	240 VAC, 0,2 A
Max. csatlakozóterhelés (DC-1) ¹⁾ : 4–6 (nyitó) (ohmos terhelés)	50 VDC, 2 A
Max. csatlakozóterhelés (DC-13) ¹⁾ : 4–6 (nyitó) (induktív terhelés)	24 VDC, 0,1 A
Min. csatlakozóterhelés: 1–3 (nyitó), 1–2 (záró), 4–6 (nyitó), 4–5 (záró)	24 VDC, 10 mA, 24 VAC, 20 mA
Környezet az EN 60664-1 alapján	III-as túlfeszültség-kategória/másodfokú szennyezés

1) IEC 60947, 4. és 5. rész

A reléérintkezők az áramkör többi részétől galvanikusan, erősített szigeteléssel szigeteltek (PELV).

2) II. túlfeszültség-kategória

3) UL-alkalmazások 300 VAC, 2 A

Vezérlőkártya, 10 V-os egyenfeszültségű kimenet

Csatlakozók száma	50
Kimeneti feszültség	10,5 V ±0,5 V
Maximális terhelés	25 mA

A 10 V-os egyenfeszültségű táp galvanikusan szigetelt a hálózati feszültségtől (PELV) és a többi nagyfeszültségű csatlakozótól.

Vezérlési karakterisztika

Kimeneti frekvencia felbontása 0–590 Hz-en	±0,003 Hz
Rendszer válaszüdeje (18-as, 19-es, 27-es, 29-es, 32-es és 33-as csatlakozó)	≤ 2 ms
Fordulatszám-szabályozási tartomány (nyílt hurok)	a szinkrón fordulatszám 1:100 része
Fordulatszám pontossága (nyílt hurok)	30–4000 1/perc: maximális hiba ±8 1/perc

Az összes vezérlési jellemző 4 pólusú aszinkronmotorra vonatkozik.

Vezérlőkártya teljesítménye

Mintavételi időköz	5 ms
--------------------	------

Vezérlőkártya, USB soros kommunikáció

USB-szabvány	1.1 (teljes sebességű)
USB-csatlakozó	B típusú USB-eszközcsatlakozó

ERTESÍTÉS

A számítógépet szabványos gazda-eszköz USB-kábellel csatlakoztassa.

Az USB-csatlakozás galvanikusan szigetelt a hálózati feszültségtől (PELV) és a többi nagyfeszültségű csatlakozótól.

Az USB-csatlakozás nincs galvanikusan szigetelve a védőföldeléstől. Csak szigetelt hordozható vagy asztali számítógépet csatlakoztasson a frekvenciaváltó USB-csatlakozójához, vagy szigetelt USB-kábelt/konvertert használjon.

8.7 A csatlakozások meghúzási nyomatékai

Ház méret	Nyomaték [Nm (hüvelyk-font)]					
	Hálózat	Motor	DC-csatlakozó	Fék	Föld	Föld
A2	1,8 (16)	1,8 (16)	1,8 (16)	1,8 (16)	3 (27)	0,6 (5)
A3	1,8 (16)	1,8 (16)	1,8 (16)	1,8 (16)	3 (27)	0,6 (5)
A4	1,8 (16)	1,8 (16)	1,8 (16)	1,8 (16)	3 (27)	0,6 (5)
A5	1,8 (16)	1,8 (16)	1,8 (16)	1,8 (16)	3 (27)	0,6 (5)
B1	1,8 (16)	1,8 (16)	1,5 (13)	1,5 (13,3)	3 (27)	0,6 (5)
B2	4,5 (40)	4,5 (40)	3,7 (33)	3,7 (33)	3 (27)	0,6 (5)
B3	1,8 (16)	1,8 (16)	1,8 (16)	1,8 (16)	3 (27)	0,6 (5)
B4	4,5 (40)	4,5 (40)	4,5 (40)	4,5 (40)	3 (27)	0,6 (5)
C1	10 (89)	10 (89)	10 (89)	10 (89)	3 (27)	0,6 (5)
C2	14/24 (124/221) ¹⁾	14/24 (124/221) ¹⁾	14 (124)	14 (124)	3 (27)	0,6 (5)
C3	10 (89)	10 (89)	10 (89)	10 (89)	3 (27)	0,6 (5)
C4	14/24 (124/221) ¹⁾	14/24 (124/221) ¹⁾	14 (124)	14 (124)	3 (27)	0,6 (5)

Táblázat 8.18 A csatlakozók meghúzási nyomatéka

1) Különböző x/y kábelméretek, ahol $x \leq 95 \text{ mm}^2$ és $y \geq 95 \text{ mm}^2$.

8.8 Biztosítók és megszakítók

A tápoldalon ajánlott biztosítót és/vagy megszakítót használjon védelemként arra az esetre, ha a frekvenciaváltó valamelyik komponense meghibásodna (első hiba).

ÉRTESETÉS

A biztosítók használata a tápoldalon kötelező az IEC 60364 (CE) és a NEC 2009 (UL) előírásainak megfelelő telepítéshez.

Ajánlások

- gG típusú biztosítók.
- Moeller típusú megszakítók. Más típusú megszakítóknál fontos, hogy a frekvenciaváltóba jutó energia ne legyen nagyobb annál, mint amit a Moeller típusok biztosítanak.

Az ajánlott biztosítók/megszakítók használata esetén a frekvenciaváltó lehetséges sérülései a berendezésen belüli károsodásokra korlátozódnak. További információkat a *Biztosítók és megszakítók alkalmazási jegyzet* tartalmaz.

A 8.8.1. fejezet CE-megfelelőség – 8.8.2. fejezet UL-megfelelőség biztosítói olyan áramkörben használhatók, amely képes 100 000 A_{rms} effektív (szimmetrikus) áramerősséget nyújtani, a frekvenciaváltó névleges feszültségétől függően. Helyes biztosítóhasználat mellett a frekvenciaváltó névleges rövidzárlati árama (SCCR) 100 000 A_{rms} .

8.8.1 CE-megfelelőség

Házméret	Teljesítmény [kW (LE)]	Ajánlott biztosítóérték	Ajánlott maximális biztosító	Ajánlott megszakító Moeller	Max. leoldási szint [A]
A2	0,25–2,2 (0,34–3)	gG-10 (0,25–1,5) gG-16 (2,2)	gG-25	PKZM0-25	25
A3	3,0–3,7 (4–5)	gG-16 (3) gG-20 (3,7)	gG-32	PKZM0-25	25
A4	0,25–2,2 (0,34–3)	gG-10 (0,25–1,5) gG-16 (2,2)	gG-32	PKZM0-25	25
A5	0,25–3,7 (0,34–5)	gG-10 (0,25–1,5) gG-16 (2,2–3) gG-20 (3,7)	gG-32	PKZM0-25	25
B1	5,5–11 (7,5–15)	gG-25 (5,5) gG-32 (7,5)	gG-80	PKZM4-63	63
B2	15 (20)	gG-50	gG-100	NZMB1-A100	100
B3	5,5–11 (7,5–15)	gG-25	gG-63	PKZM4-50	50
B4	15–18 (20–24)	gG-32 (7,5) gG-50 (11) gG-63 (15)	gG-125	NZMB1-A100	100
C1	18,5–30 (25–40)	gG-63 (15) gG-80 (18,5) gG-100 (22)	gG-160 (15–18,5) aR-160 (22)	NZMB2-A200	160
C2	37–45 (50–60)	aR-160 (30) aR-200 (37)	aR-200 (30) aR-250 (37)	NZMB2-A250	250
C3	22–30 (30–40)	gG-80 (18,5) aR-125 (22)	gG-150 (18,5) aR-160 (22)	NZMB2-A200	150
C4	37–45 (50–60)	aR-160 (30) aR-200 (37)	aR-200 (30) aR-250 (37)	NZMB2-A250	250

Táblázat 8.19 200–240 V, A, B és C házméreték

Házméret	Teljesítmény [kW (LE)]	Ajánlott biztosítóérték	Ajánlott maximális biztosító	Ajánlott megszakító Moeller	Max. leoldási szint [A]
A2	1,1–4,0 (1,5–5)	gG-10 (0,37–3) gG-16 (4)	gG-25	PKZM0-25	25
A3	5,5–7,5 (7,5–10)	gG-16	gG-32	PKZM0-25	25
A4	1,1–4,0 (1,5–5)	gG-10 (0,37–3) gG-16 (4)	gG-32	PKZM0-25	25
A5	1,1–7,5 (1,5–10)	gG-10 (0,37–3) gG-16 (4–7,5)	gG-32	PKZM0-25	25
B1	11–18,5 (15–25)	gG-40	gG-80	PKZM4-63	63
B2	22–30 (30–40)	gG-50 (18,5) gG-63 (22)	gG-100	NZMB1-A100	100
B3	11–18 (15–24)	gG-40	gG-63	PKZM4-50	50
B4	22–37 (30–50)	gG-50 (18,5) gG-63 (22) gG-80 (30)	gG-125	NZMB1-A100	100
C1	37–55 (50–75)	gG-80 (30) gG-100 (37) gG-160 (45)	gG-160	NZMB2-A200	160
C2	75–90 (100–125)	aR-200 (55) aR-250 (75)	aR-250	NZMB2-A250	250
C3	45–55 (60–75)	gG-100 (37) gG-160 (45)	gG-150 (37) gG-160 (45)	NZMB2-A200	150
C4	75–90 (100–125)	aR-200 (55) aR-250 (75)	aR-250	NZMB2-A250	250

Táblázat 8.20 380–480 V, A, B és C házméreték

Házméret	Teljesítmény [kW (LE)]	Ajánlott biztosítóérték	Ajánlott maximális biztosító	Ajánlott megszakító Moeller	Max. leoldási szint [A]
A2	1,1–4,0 (1,5–5)	gG-10	gG-25	PKZM0-25	25
A3	5,5–7,5 (7,5–10)	gG-10 (5,5) gG-16 (7,5)	gG-32	PKZM0-25	25
A5	1,1–7,5 (1,5–10)	gG-10 (0,75–5,5) gG-16 (7,5)	gG-32	PKZM0-25	25
B1	11–18 (15–24)	gG-25 (11) gG-32 (15) gG-40 (18,5)	gG-80	PKZM4-63	63
B2	22–30 (30–40)	gG-50 (22) gG-63 (30)	gG-100	NZMB1-A100	100
B3	11–18,5 (15–25)	gG-25 (11) gG-32 (15)	gG-63	PKZM4-50	50
B4	22–37 (30–50)	gG-40 (18,5) gG-50 (22) gG-63 (30)	gG-125	NZMB1-A100	100
C1	37–55 (50–75)	gG-63 (37) gG-100 (45) aR-160 (55)	gG-160 (37–45) aR-250 (55)	NZMB2-A200	160
C2	75–90 (100–125)	aR-200 (75)	aR-250	NZMB2-A250	250
C3	45–55 (60–75)	gG-63 (37) gG-100 (45)	gG-150	NZMB2-A200	150
C4	75–90 (100–125)	aR-160 (55) aR-200 (75)	aR-250	NZMB2-A250	250

Táblázat 8.21 525–600 V, A, B és C házméreték

Házméret	Teljesítmény [kW (LE)]	Ajánlott biztosítóérték	Ajánlott maximális biztosító	Ajánlott megszakító Wilo	Max. leoldási szint [A]
A3	1,1 (1,5)	gG-6	gG-25	CTI25M 10-16	16
	1,5 (2)	gG-6	gG-25	CTI25M 10-16	16
	2,2 (3)	gG-6	gG-25	CTI25M 10-16	16
	3 (4)	gG-10	gG-25	CTI25M 10-16	16
	4 (5)	gG-10	gG-25	CTI25M 10-16	16
	5,5 (7,5)	gG-16	gG-25	CTI25M 10-16	16
	7,5 (10)	gG-16	gG-25	CTI25M 10-16	16
B2	11 (15)	gG-25	gG-63	–	–
	15 (20)	gG-25	gG-63	–	–
	18 (24)	gG-32	–	–	–
	22 (30)	gG-32	–	–	–
C2	30 (40)	gG-40	–	–	–
	37 (50)	gG-63	gG-80	–	–
	45 (60)	gG-63	gG-100	–	–
	55 (75)	gG-80	gG-125	–	–
	75 (100)	gG-100	gG-160	–	–
C3	37 (50)	gG-100	gG-125	–	–
	45 (60)	gG-125	gG-160	–	–

Táblázat 8.22 525–690 V, A, B és C házméreték

8.8.2 UL-megfelelőség

Ajánlott maximális biztosító													
Teljesítmény [kW (LE)]	Maximális előtétbiztosító méret [A]	Bussmann JFHR2	Bussmann RK1	Bussmann J	Bussmann T	Bussmann CC	Bussmann CC	Bussmann CC	SIBA RK1	Littelfuse RK1	Ferraz-Shawmut CC	Ferraz-Shawmut RK1	Ferraz-Shawmut J
1,1 (1,5)	15	FWX-15	KTN-R15	JKS-15	JJN-15	FNQ-R-15	KTK-R-15	LP-CC-15	5017906-016	KLN-R15	ATM-R15	A2K-15R	HSJ15
1,5 (2)	20	FWX-20	KTN-R20	JKS-20	JJN-20	FNQ-R-20	KTK-R-20	LP-CC-20	5017906-020	KLN-R20	ATM-R20	A2K-20R	HSJ20
2,2 (3)	30 ¹⁾	FWX-30	KTN-R30	JKS-30	JJN-30	FNQ-R-30	KTK-R-30	LP-CC-30	5012406-032	KLN-R30	ATM-R30	A2K-30R	HSJ30
3,0 (4)	35	FWX-35	KTN-R35	JKS-35	JJN-35	–	–	–	–	KLN-R35	–	A2K-35R	HSJ35
3,7 (5)	50	FWX-50	KTN-R50	JKS-50	JJN-50	–	–	–	5014006-050	KLN-R50	–	A2K-50R	HSJ50
5,5 (7,5)	60 ²⁾	FWX-60	KTN-R60	JKS-60	JJN-60	–	–	–	5014006-063	KLN-R60	–	A2K-60R	HSJ60
7,5 (10)	80	FWX-80	KTN-R80	JKS-80	JJN-80	–	–	–	5014006-080	KLN-R80	–	A2K-80R	HSJ80
15 (20)	150	FWX-150	KTN-R150	JKS-150	JJN-150	–	–	–	2028220-150	KLN-R150	–	A2K-150R	HSJ150
22 (30)	200	FWX-200	KTN-R200	JKS-200	JJN-200	–	–	–	2028220-200	KLN-R200	–	A2K-200R	HSJ200

Táblázat 8.23 1 x 200–240 V, A, B és C házmérek

1) Siba legfeljebb 32 A-ig megengedett.

2) Siba legfeljebb 63 A-ig megengedett.

Ajánlott maximális biztosító													
Teljesítmény [kW (LE)]	Maximális előtétbiztosító méret [A]	Bussmann JFHR2	Bussmann RK1	Bussmann J	Bussmann T	Bussmann CC	Bussmann CC	Bussmann CC	SIBA RK1	Littelfuse RK1	Ferraz-Shawmut CC	Ferraz-Shawmut RK1	Ferraz-Shawmut J
7,5 (10)	60	FWH-60	KTS-R60	JKS-60	JJS-60	–	–	–	5014006-063	KLS-R60	–	A6K-60R	HSJ60
11 (15)	80	FWH-80	KTS-R80	JKS-80	JJS-80	–	–	–	2028220-100	KLS-R80	–	A6K-80R	HSJ80
22 (30)	150	FWH-150	KTS-R150	JKS-150	JJS-150	–	–	–	2028220-160	KLS-R150	–	A6K-150R	HSJ150
37 (50)	200	FWH-200	KTS-R200	JKS-200	JJS-200	–	–	–	2028220-200	KLS-200	–	A6K-200R	HSJ200

Táblázat 8.24 1 x 380–500 V, A, B és C házmérek

- A KTN-biztosítók 240 V-os frekvenciaváltóknál Bussmann KTS-biztosítókkal helyettesíthetők.
- Az FWX-biztosítók 240 V-os frekvenciaváltóknál Bussmann FWH-biztosítókkal helyettesíthetők.
- A JJN-biztosítók 240 V-os frekvenciaváltóknál Bussmann JJS-biztosítókkal helyettesíthetők.

- A KLN-R-biztosítók 240 V-os frekvenciaváltóknál Littelfuse KLSR-biztosítókkal helyettesíthetők.
- Az A2KR-biztosítók 240 V-os frekvenciaváltóknál Ferraz-Shawmut A6KR-biztosítókkal helyettesíthetők.

Teljesítmény [kW (LE)]	Ajánlott maximális biztosító					
	Bussmann RK1 típus ¹⁾	Bussmann J típus	Bussmann T típus	Bussmann CC típus	Bussmann	Bussmann CC típus
0,25–0,37 (0,34–0,5)	KTN-R-05	JKS-05	JJN-05	FNQ-R-5	KTK-R-5	LP-CC-5
0,55–1,1 (0,75–1,5)	KTN-R-10	JKS-10	JJN-10	FNQ-R-10	KTK-R-10	LP-CC-10
1,5 (2)	KTN-R-15	JKS-15	JJN-15	FNQ-R-15	KTK-R-15	LP-CC-15
2,2 (3)	KTN-R-20	JKS-20	JJN-20	FNQ-R-20	KTK-R-20	LP-CC-20
3,0 (4)	KTN-R-25	JKS-25	JJN-25	FNQ-R-25	KTK-R-25	LP-CC-25
3,7 (5)	KTN-R-30	JKS-30	JJN-30	FNQ-R-30	KTK-R-30	LP-CC-30
5,5–7,5 (7,5–10)	KTN-R-50	JKS-50	JJN-50	–	–	–
11 (15)	KTN-R-60	JKS-60	JJN-60	–	–	–
15 (20)	KTN-R-80	JKS-80	JJN-80	–	–	–
18,5–22 (25–30)	KTN-R-125	JKS-125	JJN-125	–	–	–
30 (40)	KTN-R-150	JKS-150	JJN-150	–	–	–
37 (50)	KTN-R-200	JKS-200	JJN-200	–	–	–
45 (60)	KTN-R-250	JKS-250	JJN-250	–	–	–

Táblázat 8.25 3 x 200–240 V, A, B és C házméretetek

Teljesítmény [kW (LE)]	Ajánlott maximális biztosító							
	SIBA RK1 típus	Littelfuse RK1 típus	Ferraz-Shawmut CC típus	Ferraz-Shawmut RK1 típus ²⁾	Bussmann JFHR2 típus ³⁾	Littelfuse JFHR2	Ferraz-Shawmut JFHR2 ⁴⁾	Ferraz-Shawmut J
0,25–0,37 (0,34–0,5)	5017906-005	KLN-R-05	ATM-R-05	A2K-05-R	FWX-5	–	–	HSJ-6
0,55–1,1 (0,75–1,5)	5017906-010	KLN-R-10	ATM-R-10	A2K-10-R	FWX-10	–	–	HSJ-10
1,5 (2)	5017906-016	KLN-R-15	ATM-R-15	A2K-15-R	FWX-15	–	–	HSJ-15
2,2 (3)	5017906-020	KLN-R-20	ATM-R-20	A2K-20-R	FWX-20	–	–	HSJ-20
3,0 (4)	5017906-025	KLN-R-25	ATM-R-25	A2K-25-R	FWX-25	–	–	HSJ-25
3,7 (5)	5012406-032	KLN-R-30	ATM-R-30	A2K-30-R	FWX-30	–	–	HSJ-30
5,5–7,5 (7,5–10)	5014006-050	KLN-R-50	–	A2K-50-R	FWX-50	–	–	HSJ-50
11 (15)	5014006-063	KLN-R-60	–	A2K-60-R	FWX-60	–	–	HSJ-60
15 (20)	5014006-080	KLN-R-80	–	A2K-80-R	FWX-80	–	–	HSJ-80
18,5–22 (25–30)	2028220-125	KLN-R-125	–	A2K-125-R	FWX-125	–	–	HSJ-125
30 (40)	2028220-150	KLN-R-150	–	A2K-150-R	FWX-150	L25S-150	A25X-150	HSJ-150
37 (50)	2028220-200	KLN-R-200	–	A2K-200-R	FWX-200	L25S-200	A25X-200	HSJ-200
45 (60)	2028220-250	KLN-R-250	–	A2K-250-R	FWX-250	L25S-250	A25X-250	HSJ-250

Táblázat 8.26 3 x 200–240 V, A, B és C házméretetek

- 1) A KTN-biztosítók 240 V-os frekvenciaváltóknál Bussmann KTS-biztosítókkal helyettesíthetők.
- 2) Az A2KR-biztosítók 240 V-os frekvenciaváltóknál Ferraz-Shawmut A6KR-biztosítókkal helyettesíthetők.
- 3) Az FWX-biztosítók 240 V-os frekvenciaváltóknál Bussmann FWH-biztosítókkal helyettesíthetők.
- 4) Az A25X-biztosítók 240 V-os frekvenciaváltóknál Ferraz-Shawmut A50X-biztosítókkal helyettesíthetők.

Teljesítmény [kW (LE)]	Ajánlott maximális biztosító					
	Bussmann RK1 típus	Bussmann J típus	Bussmann T típus	Bussmann CC típus	Bussmann CC típus	Bussmann CC típus
–	KTS-R-6	JKS-6	JJS-6	FNQ-R-6	KTK-R-6	LP-CC-6
1,1–2,2 (1,5–3)	KTS-R-10	JKS-10	JJS-10	FNQ-R-10	KTK-R-10	LP-CC-10
3 (4)	KTS-R-15	JKS-15	JJS-15	FNQ-R-15	KTK-R-15	LP-CC-15
4 (5)	KTS-R-20	JKS-20	JJS-20	FNQ-R-20	KTK-R-20	LP-CC-20
5,5 (7,5)	KTS-R-25	JKS-25	JJS-25	FNQ-R-25	KTK-R-25	LP-CC-25
7,5 (10)	KTS-R-30	JKS-30	JJS-30	FNQ-R-30	KTK-R-30	LP-CC-30
11 (15)	KTS-R-40	JKS-40	JJS-40	–	–	–
15 (20)	KTS-R-50	JKS-50	JJS-50	–	–	–
22 (30)	KTS-R-60	JKS-60	JJS-60	–	–	–
30 (40)	KTS-R-80	JKS-80	JJS-80	–	–	–
37 (50)	KTS-R-100	JKS-100	JJS-100	–	–	–
45 (60)	KTS-R-125	JKS-125	JJS-125	–	–	–
55 (75)	KTS-R-150	JKS-150	JJS-150	–	–	–
75 (100)	KTS-R-200	JKS-200	JJS-200	–	–	–
90 (125)	KTS-R-250	JKS-250	JJS-250	–	–	–

Táblázat 8.27 3 x 380–480 V, A, B és C házmérek

Teljesítmény [kW (LE)]	Ajánlott maximális biztosító							
	SIBA RK1 típus	Littelfuse RK1 típus	Ferraz-Shawmut CC típus	Ferraz-Shawmut RK1 típus	Bussmann JFHR2	Ferraz-Shawmut J	Ferraz-Shawmut JFHR2 ¹⁾	Littelfuse JFHR2
–	5017906-006	KLS-R-6	ATM-R-6	A6K-6-R	FWH-6	HSJ-6	–	–
1,1–2,2 (1,5–3)	5017906-010	KLS-R-10	ATM-R-10	A6K-10-R	FWH-10	HSJ-10	–	–
3 (4)	5017906-016	KLS-R-15	ATM-R-15	A6K-15-R	FWH-15	HSJ-15	–	–
4 (5)	5017906-020	KLS-R-20	ATM-R-20	A6K-20-R	FWH-20	HSJ-20	–	–
5,5 (7,5)	5017906-025	KLS-R-25	ATM-R-25	A6K-25-R	FWH-25	HSJ-25	–	–
7,5 (10)	5012406-032	KLS-R-30	ATM-R-30	A6K-30-R	FWH-30	HSJ-30	–	–
11 (15)	5014006-040	KLS-R-40	–	A6K-40-R	FWH-40	HSJ-40	–	–
15 (20)	5014006-050	KLS-R-50	–	A6K-50-R	FWH-50	HSJ-50	–	–
22 (30)	5014006-063	KLS-R-60	–	A6K-60-R	FWH-60	HSJ-60	–	–
30 (40)	2028220-100	KLS-R-80	–	A6K-80-R	FWH-80	HSJ-80	–	–
37 (50)	2028220-125	KLS-R-100	–	A6K-100-R	FWH-100	HSJ-100	–	–
45 (60)	2028220-125	KLS-R-125	–	A6K-125-R	FWH-125	HSJ-125	–	–
55 (75)	2028220-160	KLS-R-150	–	A6K-150-R	FWH-150	HSJ-150	–	–
75 (100)	2028220-200	KLS-R-200	–	A6K-200-R	FWH-200	HSJ-200	A50-P-225	L50-S-225
90 (125)	2028220-250	KLS-R-250	–	A6K-250-R	FWH-250	HSJ-250	A50-P-250	L50-S-250

Táblázat 8.28 3 x 380–480 V, A, B és C házmérek

1) Az A50P biztosítók Ferraz-Shawmut A50QS biztosítókkal helyettesíthetők.

Teljesítmény [kW (LE)]	Ajánlott maximális biztosító									
	Bussmann RK1 típus	Bussmann J típus	Bussmann T típus	Bussmann CC típus	Bussmann n CC típus	Bussmann n CC típus	SIBA RK1 típus	Littelfuse RK1 típus	Ferraz-Shawmut RK1 típus	Ferraz-Shawmut J
0,75–1,1 (1–1,5)	KTS-R-5	JKS-5	JJS-6	FNQ-R-5	KTK-R-5	LP-CC-5	5017906-005	KLS-R-005	A6K-5-R	HSJ-6
1,5–2,2 (2–3)	KTS-R-10	JKS-10	JJS-10	FNQ-R-10	KTK-R-10	LP-CC-10	5017906-010	KLS-R-010	A6K-10-R	HSJ-10
3 (4)	KTS-R-15	JKS-15	JJS-15	FNQ-R-15	KTK-R-15	LP-CC-15	5017906-016	KLS-R-015	A6K-15-R	HSJ-15
4 (5)	KTS-R-20	JKS-20	JJS-20	FNQ-R-20	KTK-R-20	LP-CC-20	5017906-020	KLS-R-020	A6K-20-R	HSJ-20
5,5 (7,5)	KTS-R-25	JKS-25	JJS-25	FNQ-R-25	KTK-R-25	LP-CC-25	5017906-025	KLS-R-025	A6K-25-R	HSJ-25
7,5 (10)	KTS-R-30	JKS-30	JJS-30	FNQ-R-30	KTK-R-30	LP-CC-30	5017906-030	KLS-R-030	A6K-30-R	HSJ-30
11–15 (15–20)	KTS-R-35	JKS-35	JJS-35	–	–	–	5014006-040	KLS-R-035	A6K-35-R	HSJ-35
18 (24)	KTS-R-45	JKS-45	JJS-45	–	–	–	5014006-050	KLS-R-045	A6K-45-R	HSJ-45
22 (30)	KTS-R-50	JKS-50	JJS-50	–	–	–	5014006-050	KLS-R-050	A6K-50-R	HSJ-50
30 (40)	KTS-R-60	JKS-60	JJS-60	–	–	–	5014006-063	KLS-R-060	A6K-60-R	HSJ-60
37 (50)	KTS-R-80	JKS-80	JJS-80	–	–	–	5014006-080	KLS-R-075	A6K-80-R	HSJ-80
45 (60)	KTS-R-100	JKS-100	JJS-100	–	–	–	5014006-100	KLS-R-100	A6K-100-R	HSJ-100
55 (75)	KTS-R-125	JKS-125	JJS-125	–	–	–	2028220-125	KLS-R-125	A6K-125-R	HSJ-125
75 (100)	KTS-R-150	JKS-150	JJS-150	–	–	–	2028220-150	KLS-R-150	A6K-150-R	HSJ-150
90 (125)	KTS-R-175	JKS-175	JJS-175	–	–	–	2028220-200	KLS-R-175	A6K-175-R	HSJ-175

Táblázat 8.29 3 x 525–600 V, A, B és C házméretek

Teljesítmény [kW (LE)]	Ajánlott maximális biztosító							
	Maximális előtét-biztosító [A]	Bussmann E52273 RK1/JDDZ	Bussmann E4273 J/JDDZ	Bussmann E4273 T/JDDZ	SIBA E180276 RK1/JDDZ	Littelfuse E81895 RK1/JDDZ	Ferraz-Shawmut E163267/E2137 RK1/JDDZ	Ferraz-Shawmut E2137 J/HSJ
11–15 (15–20)	30	KTS-R-30	JKS-30	JJS-30	5017906-030	KLS-R-030	A6K-30-R	HST-30
22 (30)	45	KTS-R-45	JKS-45	JJS-45	5014006-050	KLS-R-045	A6K-45-R	HST-45
30 (40)	60	KTS-R-60	JKS-60	JJS-60	5014006-063	KLS-R-060	A6K-60-R	HST-60
37 (50)	80	KTS-R-80	JKS-80	JJS-80	5014006-080	KLS-R-075	A6K-80-R	HST-80
45 (60)	90	KTS-R-90	JKS-90	JJS-90	5014006-100	KLS-R-090	A6K-90-R	HST-90
55 (75)	100	KTS-R-100	JKS-100	JJS-100	5014006-100	KLS-R-100	A6K-100-R	HST-100
75 (100)	125	KTS-R-125	JKS-125	JJS-125	2028220-125	KLS-150	A6K-125-R	HST-125
90 (125)	150	KTS-R-150	JKS-150	JJS-150	2028220-150	KLS-175	A6K-150-R	HST-150

Táblázat 8.30 3 x 525–690 V, B és C házméretek

8.9 Névleges teljesítmény, tömeg és méretek

Házméret [kW (LE)]		A2		A3		A4	A5
3 x 525–690 V	T7	–		–		–	–
3 x 525–600 V	T6	–		0,75–7,5 (1–10)		–	0,75–7,5 (1–10)
3 x 380–480 V	T4	0,37–4,0 (0,5–5)		5,5–7,5 (7,5–10)		0,37–4,0 (0,5–5)	0,37–7,5 (0,5–10)
1 x 380–480 V	S4	–		–		1,1–4,0 (1,5–5)	–
3 x 200–240 V	T2	0,25–3,0 (0,34–4)		3,7 (0,5)		0,25–2,2 (0,34–3)	0,25–3,7 (0,34–5)
1 x 200–240 V	S2	–		1,1 (1,5)		1,1–2,2 (1,5–3)	1,1 (1,5)
IP		20	21	20	21	55/66	55/66
NEMA		Chassis	Type 1	Chassis	Type 1	Type 12/4X	Type 12/4X
Magasság [mm (hüvelyk)]							
Hátlap magassága	A ¹⁾	268 (10,6)	375 (14,8)	268 (10,6)	375 (14,8)	390 (15,4)	420 (16,5)
Magasság terepibusz-kábelekhez való tehermentesítő kerettel	A	374 (14,7)	–	374 (14,7)	–	–	–
Szerelőnyílások közötti távolság	a	257 (10,1)	350 (13,8)	257 (10,1)	350 (13,8)	401 (15,8)	402 (15,8)
Szélesség [mm (hüvelyk)]							
Hátlap szélessége	B	90 (3,5)	90 (3,5)	130 (5,1)	130 (5,1)	200 (7,9)	242 (9,5)
A hátlap szélessége 1 C opcióval	B	130 (5,1)	130 (5,1)	170 (6,7)	170 (6,7)	–	242 (9,5)
A hátlap szélessége 2 C opcióval	B	90 (3,5)	90 (3,5)	130 (5,1)	130 (5,1)	–	242 (9,5)
Szerelőnyílások közötti távolság	b	70 (2,8)	70 (2,8)	110 (4,3)	110 (4,3)	171 (6,7)	215 (8,5)
Mélység²⁾ [mm (hüvelyk)]							
A/B opció nélkül	C	205 (8,1)	205 (8,1)	205 (8,1)	205 (8,1)	175 (6,9)	200 (7,9)
A/B opcióval	C	220 (8,7)	220 (8,7)	220 (8,7)	220 (8,7)	175 (6,9)	200 (7,9)
Csavarlyukak [mm (hüvelyk)]							
	c	8,0 (0,31)	8,0 (0,31)	8,0 (0,31)	8,0 (0,31)	8,25 (0,32)	8,2 (0,32)
	d	∅11 (0,43)	∅11 (0,43)	∅11 (0,43)	∅11 (0,43)	∅12 (0,47)	∅12 (0,47)
	e	∅5,5 (0,22)	∅5,5 (0,22)	∅5,5 (0,22)	∅5,5 (0,22)	∅6,5 (0,26)	∅6,5 (0,26)
	f	9 (0,35)	9 (0,35)	9 (0,35)	9 (0,35)	6 (0,24)	9 (0,35)
Maximális tömeg [kg (font)]		4,9 (10,8)	5,3 (11,7)	6,6 (14,6)	7 (15,4)	9,7 (21,4)	14 (31)
1) A felső és alsó szerelőnyílásokkal kapcsolatban lásd Ábra 3.4 és Ábra 3.5.							
2) A házméret a telepített opcióktól függ.							

Táblázat 8.31 Névleges teljesítmény, tömeg és méretek, A2–A5 házméret

Házméret [kW (LE)]		B1	B2	B3	B4	C1	C2	C3	C4
3 x 525–690 V	T7	–	11–30 (15–40)	–	–	–	37–90 (50–125)	–	–
3 x 525–600 V	T6	11–18,5 (15–25)	22–30 (30–40)	11–18,5 (15–25)	22–37 (30–50)	37–55 (50–75)	75–90 (100–125)	45–55 (60–75)	75–90 (100–125)
3 x 380–480 V	T4	11–18,5 (15–25)	22–30 (30–40)	11–18,5 (15–25)	22–37 (30–50)	37–55 (50–75)	75–90 (100–125)	45–55 (60–75)	75–90 (100–125)
1 x 380–480 V	S4	7,5 (10)	11 (15)	–	–	18 (24)	37 (50)	–	–
3 x 200–240 V	T2	5,5–11 (7,5–15)	15 (20)	5,5–11 (7,5–15)	15–18,5 (20–25)	18,5–30 (25–40)	37–45 (50–60)	22–30 (30–40)	37–45 (50–60)
1 x 200–240 V	S2	1,5–3,7 (2–5)	7,5 (10)	–	–	15 (20)	22 (30)	–	–
IP NEMA		21/55/66 Type 1/12/4X	21/55/66 Type 1/12/4X	20 Chassis	20 Chassis	21/55/66 Type 1/12/4X	21/55/66 Type 1/12/4X	20 Chassis	20 Chassis
Magasság [mm (hüvelyk)]									
Hátlap magassága	A ¹⁾	480 (18,9)	650 (25,6)	399 (15,7)	520 (20,5)	680 (26,8)	770 (30,3)	550 (21,7)	660 (26)
Magasság terepibusz-kábelekhöz való tehermentesítő kerettel	A	–	–	419 (16,5)	595 (23,4)	–	–	630 (24,8)	800 (31,5)
Szerelőnyílások közötti távolság	a	454 (17,9)	624 (24,6)	380 (15)	495 (19,5)	648 (25,5)	739 (29,1)	521 (20,5)	631 (24,8)
Szélesség [mm (hüvelyk)]									
Hátlap szélessége	B	242 (9,5)	242 (9,5)	165 (6,5)	231 (9,1)	308 (12,1)	370 (14,6)	308 (12,1)	370 (14,6)
A hátlap szélessége 1 C opcióval	B	242 (9,5)	242 (9,5)	205 (8,1)	231 (9,1)	308 (12,1)	370 (14,6)	308 (12,1)	370 (14,6)
A hátlap szélessége 2 C opcióval	B	242 (9,5)	242 (9,5)	165 (6,5)	231 (9,1)	308 (12,1)	370 (14,6)	308 (12,1)	370 (14,6)
Szerelőnyílások közötti távolság	b	210 (8,3)	210 (8,3)	140 (5,5)	200 (7,9)	272 (10,7)	334 (13,1)	270 (10,6)	330 (13)
Mélység²⁾ [mm (hüvelyk)]									
A/B opció nélkül	C	260 (10,2)	260 (10,2)	248 (9,8)	242 (9,5)	310 (12,2)	335 (13,2)	333 (13,1)	333 (13,1)
A/B opcióval	C	260 (10,2)	260 (10,2)	262 (10,3)	242 (9,5)	310 (12,2)	335 (13,2)	333 (13,1)	333 (13,1)
Csavarlyukak [mm (hüvelyk)]									
	c	12 (0,47)	12 (0,47)	8 (0,32)	–	12 (0,47)	12 (0,47)	–	–
	d	∅19 (0,75)	∅19 (0,75)	12 (0,47)	–	∅19 (0,75)	∅19 (0,75)	–	–
	e	∅9 (0,35)	∅9 (0,35)	6,8 (0,27)	8,5 (0,33)	∅9 (0,35)	∅9 (0,35)	8,5 (0,33)	8,5 (0,33)
	f	9 (0,35)	9 (0,35)	7,9 (0,31)	15 (0,59)	9,8 (0,39)	9,8 (0,39)	17 (0,67)	17 (0,67)
Maximális tömeg [kg (font)]		23 (51)	27 (60)	12 (26,5)	23,5 (52)	45 (99)	65 (143)	35 (77)	50 (110)
1) A felső és alsó szerelőnyílásokkal kapcsolatban lásd <i>Ábra 3.4</i> és <i>Ábra 3.5</i> .									
2) A házméret a telepített opcióktól függ.									

Táblázat 8.32 Névleges teljesítmény, tömeg és méretek, B1–B4, C1–C4 házméret

9 Függelék

9.1 Jelzések, rövidítések, szedés

°C	Celsius-fok
°F	Fahrenheit-fok
AC	Váltakozó áram
AEO	Automatikus energiaoptimalizálás
AWG	American wire gauge (amerikai vezeték keresztmetszet-szabvány)
AMA	Automatikus motorillesztés
DC	Egyenáram
EMC	Elektromágneses összeférhetőség
ETR	Elektronikus hőkioldó relé
$f_{M,N}$	Névleges motorfrekvencia
FC	Frekvenciaváltó
I_{INV}	Inverter névleges kimeneti árama
I_{LIM}	Áramkorlát
$I_{M,N}$	Névleges motoráram
$I_{VLT,MAX}$	Maximális kimeneti áram
$I_{VLT,N}$	A frekvenciaváltó által szolgáltatott névleges kimeneti áram
IP	Behatolás elleni védelem
LCP	Kijelző- és kezelőegység
MCT	Mozgásszabályozó eszköz
n_s	Szinkrón motorfordulatszám
$P_{M,N}$	Névleges motorteljesítmény
PELV	Védő törpefeszültség
NYÁK	Nyomatott áramkör
PM motor	Állandó mágneses motor
PWM	Impulzusszélesség-moduláció
1/min	Percenkénti fordulatszám
Regen	Generátoros csatlakozók
T_{LIM}	Nyomatékkorlát
$U_{M,N}$	Névleges motorfeszültség

Táblázat 9.1 Jelzések és rövidítések

Szedés

A számozott listák az eljárások menetét írják le. A listajeles listák egyéb információt tartalmaznak.

A dőlt szedés jelentése:

- Kereszthivatkozás
- Webes hivatkozás
- Paraméternév
- Paramétercsoport neve
- Paraméteropció
- Lábjegyzet

A méretek minden rajzon mm-ben (hüvelykben) vannak megadva.

9.2 A paramétermenü felépítése

ERTESITES

Bizonyos paraméterek rendelkezésre állása a hardverkonfigurációtól (a telepített opcióktól és a névleges teljesítménytől) függ.

0-0*	Működés, kijelző	1-03	Nyomatékkarakterisztika	1-79	Kompresszor ind. max. idő leoldásig	3-9*	Digitális pot.méter	5-31	29-es csatl. dig. kimenet
0-0*	Alapvető beáll.	1-04	Tülrerh. mód	1-8*	Stop beállításai	3-90	Lépcsőző	5-32	X30/6 dig. kimenet (MCB 101)
0-01	Nyelv	1-06	Orájtárás irányva	1-80	Funkció stopnál	3-91	Rámpaidő	5-33	X30/7 dig. kimenet (MCB 101)
0-02	Motorford.egység	1-1*	Motor választása	1-81	Min. ford.szám stopfunkcióhoz [min-1]	3-92	Teljesítmény-visszaállítás	5-4*	Relé
0-03	Területi beállítások	1-10	Motor felépítés	1-82	Min. ford.szám stopfunkcióhoz [Hz]	3-93	Maximális korlát	5-40	Reléfunkció
0-04	Üzemállapot bekapcsolások	1-1*	VVC+ PM/SYN RM	1-86	Alsó leold. faszám [1/min]	3-94	Minimális korlát	5-41	Relébekepc. késlelt.
0-05	Helyi mód egysége	1-14	Csillapítási erősítés	1-87	Alsó leold. faszám [Hz]	3-95	Rámpa kési.	5-42	Relékapcs. késlelt.
0-1*	Setupok kezelése	1-15	Kisfordulatszám-szűrő időállandója	1-9*	Motorhőmérséklet	4-4*	Korlátokfigyelim.	5-5*	Impulzusbemenet
0-10	Aktív setup	1-16	Nagyfordulatszám-szűrő időállandója	1-90	Motor hővédelme	4-1*	Motorhatárértékek	5-50	29-es csatl. alsó frekvencia
0-11	Setup programozása	1-17	Feszültség-szűrő időállandója	1-91	Motor külső ventilátor	4-10	Motorfordulatszám irányva	5-51	29-es csatl. felső frekvencia
0-12	Setup kapcsolódása	1-2*	motoradatok	1-93	Termiszt. forrása	4-11	Motor faszám alsó korlát [1/min]	5-52	29-es csatl. alsó ref./visszac. érték
0-13	Kioldvas: kapcsolódó setupok	1-20	Motor teljesítmény [kW]	1-94	ATEX ETR ford.sz. csökk. árkorlát	4-12	Motor faszám alsó korlát [Hz]	5-53	29-es csatl. felső ref./visszac. érték
0-14	Kioldvas: setupok/ csatorna módok.	1-21	Motor teljesítmény [LE]	1-98	ATEX ETR interp. frekv.pontok	4-13	Motor faszám felső korlát [1/min]	5-54	Impulzus-szűrő időállandója (29-es)
0-2*	LCP kijelzője	1-22	Motorfeszültség	1-99	ATEX ETR interp. árampontok	4-14	Motor faszám alsó korlát [Hz]	5-55	33-as csatl. alsó frekvencia
0-20	1.-es kijelzősor, kicsi	1-23	Motorfrekvencia	2-*	Fékek	4-16	Motor üzemmód nyomaték-korlátja	5-56	33-as csatl. felső frekvencia
0-21	1.2-es kijelzősor, kicsi	1-24	Motoráram	2-0*	DC-fék	4-17	Generátor üzemmód nyomaték-korlátja	5-57	33-as csatl. alsó ref./visszac. érték
0-22	1.3-as kijelzősor, kicsi	1-25	Négyes motorfordulatszám	2-00	DC-tartó/előmeleg. áram	4-18	Aramkorlát	5-58	33-as csatl. felső ref./visszac. érték
0-23	2-es kijelzősor, nagy	1-26	Motorvez. névl. nyomaték	2-01	DC-fékáram	4-19	Max. kimeneti frekvencia	5-59	Impulzus-szűrő időállandója (33-as)
0-24	3-as kijelzősor, nagy	1-28	Motorforg. ellenőrzése	2-02	DC-fékezés idő	4-5*	Alítható Figyelmeztetések	5-6*	Impulzus-kimenet
0-25	Saját menü	1-29	Automatikus motorillesztés (AMA)	2-03	DC-fékezés ford.sz. [1/min]	4-50	Alítható Figyelmeztetések	5-60	27-es csatl. változó impulzus-kimenet
0-3*	LCP, egyéni kijelz.	1-3*	Spec. motoradatok	2-04	DC-fék bekapcs. ford.sz. [Hz]	4-51	Figyelim: magas áram	5-62	27-es imp.kim. max. frekv.
0-30	Egyéni kijelzés egyis.	1-30	Allorész ellenállása (Rs)	2-06	DC-fék bekapcs. ford.sz. [Hz]	4-52	Figyelim: alacsony ford.sz.	5-63	29-es csatl. változó impulzus-kimenet
0-31	Egyéni kijelz. min. értéke	1-31	Forgórész ellenállása (Rr)	2-07	Parkolási / megállítási áram	4-53	Figyelim: magas ford.sz.	5-65	29-es imp.kim. max. frekv.
0-32	Egyéni kijelz. max. értéke	1-33	Allorész szört reaktanciája (X1)	2-1*	Fékeenergia funkciói	4-54	Figyelim: alacsony ref.	5-66	X30/6-os csatl. változó imp.kimenet
0-37	1. kijelz. szövb.	1-34	Forgórész szört reaktanciája (X2)	2-10	Fékkorlát	4-55	Figyelim: magas ref.	5-68	X30/6-os imp.ki. max. frekv.
0-38	2. kijelz. szövb.	1-35	Fő reaktancia (Xh)	2-11	Fékelenállás (ohm)	4-56	Figyelim: alacs. visszac.	5-8*	I/O Options (I/O-opciók)
0-39	3. kijelz. szövb.	1-36	Vasvesztésgy. ellenállás (Rfe)	2-12	Fékteljes. korlátja (kW)	4-57	Figyelim: magasvisszac.	5-80	AHF-kondenzátor visszakapcs. késlelt.
0-4*	LCP billentyűzete	1-37	Induktív tápl. tengely(Ld)	2-15	Fékteljesítmény-felügyelet	4-58	Funkció motorfázis kieséskor	5-9*	Buszvezérlé
0-40	LCP [Hand On] gombja	1-38	Kerületáramú ind. (Lq)	2-16	AC-fék max. árama	4-60	Kerülő ford.szám ki [1/min]	5-90	Digitális + relés buszvez.
0-41	LCP [Off] gombja	1-39	Motorpólusok	2-17	Tülfesz.-vezérlés	4-62	Min. kerül. ford.sz. [Hz]	5-93	27-es imp.ki. buszvezérlés
0-42	LCP [Auto On] gombja	1-40	Ellenekir. erő, 1000 1/min	3-*	Referencia, rámpák	4-63	Kerülő ford.szám be [1/min]	5-94	27-es imp.ki. időtűlépés-beáll.
0-43	LCP [Reset] gombja	1-44	Hosszir. telített ind. (LdSat)	3-0*	Referenciakorlátok	4-64	Max. kerül. ford.sz. [Hz]	5-95	29-es imp.ki. buszvezérlés
0-44	LCP [Off/Reset] gombja	1-45	Keresztr. telített ind. (LqSat)	3-02	Min. referencia	4-63	Félat. ker.ford.sz. setup	5-96	29-es imp.ki. időtűlépés-beáll.
0-45	LCP [Drive Bypass] gombja	1-46	Posíciószélés erősítése	3-03	Maximális referencia	4-64	Digitális be/ki	5-97	X30/6 imp.ki. buszvezérlés
0-5*	Másolás/méntés	1-47	Torque Calibration (Nyomatékkalibrálás)	3-04	Referenciafunkció	5-*	Digitális be/ki	5-98	X30/6 imp.ki. időtűlépés-beáll.
0-50	LCP-másolás	1-48	Induktívitás tel. pont	3-1*	Referenciák	5-0*	Digitális I/O-üzemmód	6-0*	Analog I/O-üm.
0-51	Setup másolása	1-5*	Terh.függel. beáll.	3-10	Belső referencia	5-00	Digitális I/O-üzemmód	6-00	Vezérlőjel-zakadás idő
0-60	Főmenü jelszava	1-50	Motorágnesezés nulla ford.szám	3-11	JOG ford.sz.[Hz]	5-01	27-es csatl. ü.módja	6-01	Vezérlőjel-zakadás-funkció
0-61	Jelző nélkülűl hozzáf. a főmenühoz	1-51	Min. ford.szám, normál mágn. [1/min]	3-13	Referencia helye	5-02	18-as digitális bemenet	6-1*	53-as analóg be
0-65	Saját menü jelszava	1-55	U/f karakterisztika – U	3-14	Belső relatív referencia	5-10	19-es digitális bemenet	6-10	53-as csatl. alsó feszültség
0-66	Jelző nélkül, hozzáf. a Saját menühoz	1-56	U/f karakterisztika – f	3-15	1. referenciatorrás	5-11	29-es digitális bemenet	6-11	53-as csatl. felső feszültség
0-67	Busz jelszavas hozzáférése	1-58	Rep.start tesztimpulzus áram	3-16	2. referenciatorrás	5-12	27-es digitális bemenet	6-12	53-as csatl. alsó áram
0-7*	Időbeállítások	1-59	Rep.start tesztimpulzus frekv.	3-17	3. referenciatorrás	5-13	29-es digitális bemenet	6-13	53-as csatl. felső áram
0-70	Dátum és idő	1-6*	Terh.függő Beállítás	3-19	JOG ford.sz.[1/min]	5-14	32-es digitális bemenet	6-14	53-as csatl. alsó ref./visszac. érték
0-71	Dátumformátum	1-60	Terh.kompenz. kis fordulatszám	3-41	1. rámpa	5-15	33-as digitális bemenet	6-15	53-as csatl. felső ref./visszac. érték
0-72	Időformátum	1-61	Terh.kompenz. nagy fordulatszám	3-42	1. felütési rámpaidő	5-16	X30/2-es digitális bemenet	6-16	53-as csatl. szűrő időállandója
0-74	Nyári időszámítás kezdete	1-62	Szilipkompenzáció	3-5*	2. rámpa	5-17	X30/3-as digitális bemenet	6-17	53-as kpcs.vjel-szak.
0-76	Nyári időszám. vége	1-63	Szilipkompenzáció időállandója	3-51	2. felütési rámpaidő	5-18	X30/4-es digitális bemenet	6-2*	54-es analóg bern.
0-77	Nyári időszám. vége	1-64	Rezonanciaillesztési időállandó	3-52	2. felütési rámpaidő	5-19	37-es, bizt. stop csatl.	6-20	54-es csatl. alsó feszültség
0-79	Orahiba	1-65	Rezonanciaillesztési időállandó	3-52	2. felütési rámpaidő	5-20	X46/1-es digitális bemenet	6-21	54-es csatl. felső feszültség
0-81	Munkanapok	1-66	Min. áram kis ford.szám	3-8*	Egyéb rámpák	5-21	X46/3-as digitális bemenet	6-22	54-es csatl. alsó áram
0-82	További munkanapok	1-7*	Start beállításai	3-80	Jográmpaidő	5-22	X46/5-ös digitális bemenet	6-23	54-es csatl. felső áram
0-83	További munkaszüneti napok	1-70	PM indítási mód	3-81	Vészleállási rámpaidő	5-23	X46/7-es digitális bemenet	6-24	54-es csatl. alsó ref./visszac. érték
0-89	Dátum és idő kijelzése	1-71	Startkéslelt.	3-84	Kezdeti rámpaidő	5-24	X46/9-es digitális bemenet	6-25	54-es csatl. felső ref./visszac. érték
1-*	Teljes és motor	1-72	Startfunkció	3-85	Visszac.zelep-rámpaidő	5-25	X46/11-es digitális bemenet	6-26	54-es csatl. szűrő időállandója
1-0*	Alatlanos beállítások	1-73	Repülőstart	3-86	Visszac.zelep-rámpa határf.sz. [1/min]	5-26	X46/13-as digitális bemenet	6-27	54-es kpcs.vjel-szak.
1-00	Konfiguráció módja	1-77	Kompresszor ind. max. faszám [1/min]	3-87	Visszac.zelep-rámpa határf.sz. [Hz]	5-3*	Digitális kimenetek	6-3*	X30/11-es analóg be
1-01	Motorvezérlési elv	1-78	Kompresszor ind. max. frekv [Hz]	3-88	Végző rámpaidő	5-30	27-es csatl. dig. kimenet	6-30	X30/11-es csatl., alsó fesz.



6-31	X30/11-es csatl., felső fesz.	8-31	Cím	9-91	Módosított paraméterek (2)	12-3*	EtherNet/IP	13-90	Alert Trigger (Riasztásaktiváló)
6-34	Csatl. X30/11-es csatlalású ref./visszac.	8-32	Adatebesség	9-92	Módosított paraméterek (3)	12-30	Figyelmeztetés paramétere	13-91	Alert Action (Riasztás művelet)
6-35	Érték	8-33	Paritás/stopbit	9-93	Módosított paraméterek (4)	12-31	Netreferencia	13-92	Alert Text (Riasztás szövege)
6-36	Csatl. X30/11-es csatl./fels.ref./visszac. érték	8-35	Min. válaszkésleltetés	9-94	Módosított paraméterek (5)	12-32	Netvezérlés	13-9*	User Defined Readouts (Felhasználói kijelzések)
6-37	Csatl. X30/11-es csatl., szűrő-időállandó érték	8-36	Max. válaszkésleltetés	9-99	Profibus-verziókijelzés	12-33	CIP ellenőrzése	13-97	Alert Alarm Word (Riasztási veszélyjelzési szó)
6-38	Csatl. X30/11-es csatl., szűrő-időállandó érték	8-37	Max. karakterközli késleltetés	10-*	CAN Fieldbus (CAN-terepibusz)	12-34	CIP termékkódja	13-98	Alert Warning Word (Riasztási figyelmeztető szó)
6-40	X30/12-es csatl., alsó fesz.	8-4*	FC IMC protokészlet	10-00	Közös beállítások	12-35	EDS-paraméter	13-99	Alert Status Word (Riasztási állapot szó)
6-41	X30/12-es csatl., felső fesz.	8-40	Távirat választása	10-00	CAN protokoll	12-37	COS-tilt. időzítő	14-*	Különlleges funkciók
6-42	Csatl. X30/12-es csatlalású ref./visszac. érték	8-42	PCD-frási konfiguráció	10-01	Baud sebesség	12-38	COS-szűrő	14-0*	Inverter kapcsolása
6-43	Csatl. X30/12-es csatlalású ref./visszac. érték	8-43	PCD-olvasási konfiguráció	10-02	MAC-azonosító	12-40	Modbus TCP	14-01	Kapcsolási frekvencia
6-44	Csatl. X30/12-es csatlalású ref./visszac. érték	8-45	Digitális/busz	10-05	Kiolvasküldési hibaszámoló	12-41	Allapot-paraméter	14-03	Túlmoduláció
6-45	Csatl. X30/12-es csatl./fels.ref./visszac. érték	8-50	Szabadonfutás választása	10-06	Kiolvasküldési hibaszámoló	12-42	Slave-üzenetek száma	14-04	Véletlen PWM
6-46	Csatl. X30/12-es csatl., szűrő-időállandó érték	8-51	DC-fék vezérlése	10-1*	DeviceNet	12-42	Slave-kivétel-üzenetek száma	14-05	Hálózat be/ki
6-47	Csatl. X30/12-es csatl., szűrő-időállandó érték	8-52	FC-portdiagnosztika	10-10	Folyamat adattípus-választása	12-80	FTP-szerver	14-10	Hálózati hiba
6-50	42-es kimenet	8-53	Start választása	10-11	Folyamat adatkonfig. írása	12-81	HTTP-szerver	14-11	Tápfesz. taplépsz.hiba esetén
6-51	42-es csatlakozó, min. skála	8-54	Irányváltás választása	10-12	Folyamat adatkonfig. olvasása	12-82	SMTP-szolgálat	14-12	Funkció fázisaszimmetria esetén
6-52	42-es csatlakozó, max. skála	8-55	Setup választása	10-13	Figyelmeztetés paramétere	12-83	SNMP Agent (SNMP-ügyműk)	14-16	Kin. Backup Gain (Kin. visszatápl. erős.)
6-53	42-es csatl., buszvezérlés	8-56	Belső referencia választása	10-14	Netreferencia	12-84	Address Conflict Detection (Cmütközés észlelése)	14-20	Hibatörési üzemmód
6-54	42-es csatl., időtüllépes.-beall.	8-8*	Buszhibaszámoló	10-2*	COS-szűrők	12-85	ACD Last Conflict (ACD utolsó ütközés)	14-21	Autom. újraindulási idő
6-55	Analóg kimeneti szűrő	8-80	Buszüzenet-számoló	10-20	1. COS-szűrő	12-89	Transzparens csatorna	14-22	Működés üzemmódja
6-6*	X30/8 analóg kim.	8-81	Buszhibaszámoló	10-21	2. COS-szűrő	12-9*	Továbbfej. Ethernet-szolg.	14-25	Leoldáslejtetés nyomatékorkorlátnál
6-60	X30/8-as kimenet	8-82	Fogadott slave-üzenetek	10-22	3. COS-szűrő	12-90	Kábeldiagnosztika	14-26	Leoldáslejtetés inverterhibánál
6-61	X30/8-as csatl., min. skála	8-83	Slave-hiba számoló	10-23	4. COS-szűrő	12-91	MDI-X	14-29	Gyártási beáll.
6-62	X30/8-as csatl., max. skála	8-84	Busz-üzenet-számoló	10-30	Tömbindex	12-92	IGMP snooping	14-3*	Aramkorlát-szab.
6-63	X30/8 kpcs./kim.buszvezérlés	8-85	Busz-üzenet-számoló	10-31	Paraméter-hozzáf.	12-94	Adásvédelem	14-31	Aramkorlát-szabályozó, arány. tényező
6-64	X30/8 kpcs./kim.időtülli.beall.	8-86	3-as busz-visszac.	10-32	Adatértek tárolása	12-95	Szórás vihar-szűrő	14-32	Aramkorlát-szabályozó, integ. idő
6-7*	3-as analóg kim.	8-9*	Busz-jog	10-33	Mindig tárolás	12-96	Port konfigurációja	14-32	Aramkorlát-szabályozó, szűrődő
6-70	X45/1-es csatl., kimenet	8-94	1-es busz-visszac.	10-33	DeviceNet termékkód	12-97	QoS Priority (Szolg./minőségi prioritás)	14-4*	Energioptimalizálás
6-71	X45/1-es csatl./min. skála	8-95	2-es busz-visszac.	10-34	DeviceNet termékkód	12-98	QoS Priority (Szolg./minőségi prioritás)	14-40	VT szint
6-72	X45/1-es csatl./max. skála	8-96	3-as busz-visszac.	10-39	DeviceNet F paraméterei	12-98	Interfészszámítók	14-41	AEO min. mágnesezés
6-73	X45/1-es csatl./kim.buszvez.	9-*	PROfinet	12-*	Ethemét	12-99	Médiaszámítók	14-42	Min. AEO frekvencia
6-74	X45/1-es csatl./időtülli.beall.	9-00	Alapjel	12-0*	IP-beállítások	13-0*	Smart Logic Vez.	14-43	Motor teljtény.
6-75	X45/1-es csatl./időtülli.beall.	9-07	Aktuális érték	12-01	IP-cím	13-00	SL-vezérlő üzemmódja	14-5*	Környezet
6-76	X45/1-es csatl./időtülli.beall.	9-15	PCD-frási konfiguráció	12-02	Alháló. maszk	13-01	Start esemény	14-50	RFI-szűrő
6-77	X45/1-es csatl./időtülli.beall.	9-16	PCD-olvasási konfiguráció	12-03	Alapért. átjáró	13-02	Stop esemény	14-51	DC-köri kompenzáció
6-78	X45/1-es csatl./időtülli.beall.	9-18	Csomópontcím	12-04	DHCP-szerver	13-03	SLC nullázás	14-52	Ventilátor szabályozása
6-79	X45/1-es csatl./időtülli.beall.	9-23	Távirat választása	12-05	Bérlét lejárta	13-1*	Komparátorok	14-53	Ventilátor felügyelete
6-8*	4-es analóg kim.	9-27	Jelparaméterek	12-06	Névszerverek	13-10	Komparátor operandusa	14-55	Kimeneti szűrő
6-80	X45/3-as csatl., kimenet	9-28	Paramétermódosítás	12-07	Tartománynév	13-11	Komparátor operátora	14-56	Kimeneti szűrő kapacitása
6-81	X45/3-as csatl./min. skála	9-31	Folyamatvezérlés	12-08	Allomásnév	13-12	Komparátor értéke	14-57	Kimeneti szűrő induktivitása
6-82	X45/3-as csatl./max. skála	9-32	Biztonsági cím	12-09	Fizikai cím	13-1*	RS-billenőkörök	14-58	Voltage Gain Filter (Feszültségerősítési szűrő)
6-83	X45/3-as csatl./buszvezérlés	9-45	Hibaüzenet-számító	12-1*	Ethemét-kapcs. paraméterei	13-15	RS-FF, S operandus	14-59	Inverteregységek aktuális száma
6-84	X45/3-as csatl., időtülli.beall.	9-47	Hibaszám	12-10	IP-cím hozzárendelés	13-16	RS-FF, R operandus	14-6*	Aut. leérték.
8-*	Közm. és opciók	9-52	Hibahelyzet-számító	12-11	IP-cím	13-20	SL-vezérlő időzítője	14-60	Funkció túlmelegedésnél
8-01	Vezérlési hely	9-53	Profibus figyelmeztetőszó	12-12	Kapcs. állapot	13-4*	Logikai szabályok	14-61	Funkció inverter-túlterhelésnél
8-02	Vezérlés forrása	9-63	Aktuális baud seb.	12-13	Kapcs. seb.	13-40	1. log. szab. értéke	14-62	Inv. Áramleért. inv.-túlterhelésnél
8-03	Vezérlés-identif. idő	9-64	Készülék azonosítása	12-14	Kapcs. duplex	13-41	1. log. szab. operátora	14-8*	Opciók
8-04	Vezérlés-identif. funkció	9-65	Profibus azonosítása	12-18	Kapcs. duplex	13-41	1.log.szab. operátora	14-80	Külső 24 V DC táplálású opció
8-05	Időtüllépes utáni funkció	9-67	1-es vezérlőszó	12-19	Supervisor IP Addr. (Felügyelő IP-címe)	13-42	2. log. szab. értéke	14-9*	Hibabeállítások
8-06	Vezérlés-identif. törl.	9-70	Setup programozása	12-2*	Folyamatadatok	13-43	2.log.szab. operátora	14-90	Hibaszint
8-07	Hibakeresés-identif.	9-71	Profibus adatértekek ment.	12-20	Vezérlési példa	13-44	3. log. szab. értéke		
8-08	Kijelzés szűrése	9-72	Profibus frekv.hibatörli.	12-21	Definiált paraméterek (1)	13-51	SL-vezérlő eseménye		
8-1*	Vezérl. beállításai	9-75	DO-azonosítás	12-22	Folyamat adatkonfig. olvasása	13-52	SL-vezérlő művelete		
8-10	Vezérlőszó profil	9-80	Definiált paraméterek (1)	12-28	Adatértekek tárolása	13-9*	User Defined Alerts (Felhasználói riasztások)		
8-13	Konfigurálható állapotzó	9-81	Definiált paraméterek (2)	12-29	Mindig tárolás				
8-14	Konfigurálható vezérlőszó	9-82	Definiált paraméterek (3)						
8-17	Configurable Alarm and Warningword (Konfigurálható veszély. és figyelőszó)	9-83	Definiált paraméterek (4)						
8-3*	FC-port beállításai	9-84	Definiált paraméterek (5)						
8-30	Protokoll	9-85	Definiált paraméterek (6)						
		9-90	Módosított paraméterek (1)						

15-5* FC információk	15-76 Opció a C1 nyílásban	16-60 Digitális bemenet	18-70 Hálózati feszültség	21-18 Külső 1. visszac. [egység]
15-0* Üzemi adatok	15-77 C1 nyílás, szoftververzió	16-61 53-as csati. beállítás	18-71 Hálózati frekvencia	21-19 Külső 1. kimenet [%]
15-00 Motorok száma	15-8* Működési adatok II.	16-62 53-as analóg be	21-2* Külső CL 1 PID	
15-01 Motorüzemórák	15-80 Ventilátor-üzemórák	16-63 54-as csati. beállítás	21-20 Külső 1. normál/inverz szab.	
15-02 kWh számláló	15-81 Előre beállított ventilátor-üzemórák	16-64 54-es analóg bem.	21-21 Külső 1. arányossági tényező	
15-03 Bekapcsolások	15-9* Paraméteradatok	16-65 42-es analóg kim. [mA]	21-22 Külső 1. integr. idő	
15-04 Túlmelegedések	15-92 Definiált paraméterek	16-66 Dig. kimenet [bin]	21-23 Külső 1. differenciálási idő	
15-05 Túlfeszültségek	15-93 Módosított paraméterek	16-67 29-es impulzusbem.[Hz]	21-24 Külső 1. diff.-erősítési korlát	
15-06 Fogy.mérő nullázása	15-98 FC azonosítása	16-68 33-as impulzusbem.[Hz]	21-3* Külső CL 2 ref./vcs.	
15-07 Motorüzemóra-számláló nullázása	15-99 Param.-metaadatok	16-69 27-es imp.kimenet [Hz]	21-30 Külső 2. ref./visszac. egység	
15-08 Indítócsak száma	16-6* Adatmegjelölés	16-70 29-es imp.kimenet [Hz]	21-31 Külső 2. min. referencia	
15-1* Adatnapló beáll.	16-0* Általános állapot	16-71 Relé(kimenet [bin])	21-32 Külső 2. max. referencia	
15-10 Naplozási forrás	16-00 Vezérlőszó	16-72 „A” számláló	21-33 Külső 2. referenciatorrás	
15-11 Naplozási intenv.	16-01 Referencia [egység]	16-73 „B” számláló	21-34 Külső 2. visszac.-forrás	
15-12 Indítóesemény	16-02 Referencia %	16-75 X30/11-es analóg be	21-35 Külső 2. alapelj	
15-13 Naplozási mód	16-03 állapot	16-76 X30/12-es analóg be	21-37 Külső 2. referencia [egység]	
15-14 Indító előtti minták	16-05 Eredő aktuál. érték [%]	16-77 X30/8-as analóg ki [mA]	21-38 Külső 2. visszac. [egység]	
15-2* Előzmények	16-09 Egyéni kijelzés	16-78 X45/1-es analóg ki [mA]	21-39 Külső 2. kimenet [%]	
15-20 Előzmények: esemény	16-1* Motor állapot	16-79 X45/3-as analóg ki [mA]	21-4* Külső CL 2 PID	
15-21 Előzmények: érték	16-10 Teljesítmény [kW]	16-8* Fieldbus és FC-port	21-40 Külső 2. normál/inverz szab.	
15-22 Előzmények: idő	16-11 Teljesítmény [LE]	16-80 Fieldbus vez.szó 1	21-41 Külső 2. arányossági tényező	
15-3* Alarm Log (Vészjelzési napló)	16-12 Motorfeszültség	16-82 Fieldbus ref. 1	21-42 Külső 2. integr. idő	
15-30 Vészj. napló: hibakód	16-13 Frekvencia	16-84 Komm. opció állapot	21-43 Külső 2. differenciálási idő	
15-31 Vészj. napló: érték	16-14 Motoráram	16-85 FC-port vez.szó 1	21-44 Külső 2. diff.-erősítési korlát	
15-32 Vészj. napló: idő	16-15 Frekvencia [%]	16-86 FC-port ref. 1	21-5* Külső CL 3 ref./vcs.	
15-33 Vészj. napló: Dátum és idő	16-16 Nyomaték [Nm]	16-87 Motor hőterhelése	21-50 Külső 3. ref./visszac. egység	
15-34 Vészj. napló: Alapelj	16-17 Fordulatszám [1/min]	16-90 Vészjelzési szó	21-51 Külső 3. min. referencia	
15-35 Vészj. napló: Visszacatolás	16-20 Motorozóg	16-91 2. vészj. szó	21-52 Külső 3. max. referencia	
15-36 Vészj. napló: aktuális igény	16-22 Nyomaték [%]	16-92 2. figyel.m. szó	21-53 Külső 3. referenciatorrás	
15-37 Vészj. napló: foly.vez. egység	16-23 Motor Shaft Power [kW] (Motortengely-telj. [kW])	16-93 2. figyel.m. szó	21-54 Külső 3. visszac.-forrás	
15-4* FC azonosítása	16-24 Calibrated Stator Resistance (Kalibrált állórész-ellenállás)	16-94 Bővített állapot	21-55 Külső 3. alapelj	
15-40 FC-típus	16-26 Szűrt teljesítm. [kW]	16-95 Bővített állapot	21-57 Külső 3. referencia [egység]	
15-41 Teljesítmény	16-27 Szűrt teljesítm. [LE]	18-8* Infó és kijelzések	21-58 Külső 3. visszac. [egység]	
15-42 Feszültség	16-3* FC állapot	18-00 Karbantartási napló: tétel	21-6* Külső CL 3 PID	
15-43 Szoftververzió	16-30 DC-köri feszültség	18-01 Karbantartási napló: Művelet	21-60 Külső 3. normál/inverz szab.	
15-44 Rendelt típuskód-karakterlánc	16-31 System Temp. (Rendszer hőmérséklete)	18-02 Karbantartási napló: idő	21-61 Külső 3. arányossági tényező	
15-45 Tényleges típuskód-karakterlánc	16-32 Fékenergia / 2 perc	18-03 Karbantartási napló: Dátum és idő	21-62 Külső 3. integr. idő	
15-46 Frekvenciaváltó rendelési száma	16-33 Fékenergia / 2 perc	18-3* Analóg kijelzések	21-63 Külső 3. differenciálási idő	
15-47 Teljesítménykártya rendelési száma	16-34 Hűtőborda-hőmérs.	18-30 X42/1 analóg bem.	22-2* Alk. Funkciók	
15-48 LCP azonosítószáma	16-35 Inverter hőterhelése	18-31 X42/3 analóg bem.	22-0* Egyebek	
15-49 Vez.kártya SW-azon.	16-36 Inv. névl. Áram	18-32 X42/5 analóg bem.	22-00 Külső retesz késleltetése	
15-50 Teljkártya SW-azon.	16-37 Inv. max. áram	18-33 X42/7 analóg kim.[V]	22-01 Tejl.szűrő ideje	
15-51 Frekvenciaváltó sorozatszáma	16-38 SL-vezérlő állapota	18-34 X42/9 analóg kim.[V]	22-2* Aramláshány észl.	
15-53 Teljesítménykártya sorozatszáma	16-39 Vezérlőkártya hőtelt	18-35 X42/11 analóg kim.[V]	22-20 Kis telj. auto setup	
15-54 Config File Name (Konfig. fájl neve)	16-40 Naplopufer megtelt	18-36 X48/2-es anal. bem. [mA]	22-21 Kis telj. észlelése	
15-58 SmartStart-fájlnev	16-4* Opció azonosítása	18-37 Hóm. X48/4-es hóm.bemenet	22-22 Kis fszám észlelése	
15-59 Fájlnev	16-50 Külső referencia	18-38 Hóm. X48/7-es hóm. bemenet	22-23 Funkció árhiánynál	
15-6* Opció azonosítása	16-52 Visszacat. [egység]	18-39 Hóm. X48/10-es hóm. bemenet	22-24 Késl. árhiánynál	
15-60 Telepített opciók	16-53 DigiPot-referencia	18-5* Ref. és visszac.	22-26 Funkció szarfutásnál	
15-61 Opció szoftververz.	16-54 Opció azonosítás	18-50 Erz. nélk. kijelzés [egység]	22-27 Késl. szarfutásnál	
15-62 Opció rendelési sz.	16-55 3. visszac. [egység]	18-6* Inputs & Outputs 2 (Be- és kimenetek 2)	22-28 Árhiány alsó ford.szám [1/min]	
15-63 Opció sorozatsz.	16-56 3. visszac. [egység]	18-60 Digital Input 2 (2-es dig. bem.)	22-29 Árhiány alsó ford.szám [Hz]	
15-70 Opció az A nyílásban	16-58 PID-kimenet [%]	18-7* Rectifier Status (Egyenirányító állapota)	22-3* Árhiány. telj.beszab.	
15-71 A nyílás, szoftververzió	16-59 Módosított alapelj		22-30 Tejl. árhiánynál	
15-72 Opció a B nyílásban			22-31 Tejl.árhiánykor. tényező	
15-73 B nyílás, szoftververzió			22-32 Kis fszám [1/min]	
15-74 Opció a C0 nyílásban			22-33 Kis fszám [Hz]	
15-75 C0 nyílás, szoftververzió				



22-34	Telj. kis fűszámmal [kW]	23-54	Energianapló nulláz.	25-8*	Status (Állapot)	26-63	X42/11 csatl., buszvezérlés	27-66	X66/13-as digitális bemenet
22-35	Telj. kis fűszámmal [LE]	23-6*	Trendek	25-80	Kaszádvez. állapot	26-64	X42/11 csatl., időtúllépés beáll.	27-7*	Csatlakozások
22-36	Nagy fűszám [l/min]	23-60	Trendváltó	25-81	Szív. állapot	27-0*	Kaszádvez. Opció	27-70	Relé
22-37	Nagy fűszám [Hz]	23-61	Folyamatos bin. adatok	25-82	Vezérszív.	27-0*	Control & Status (Vezérlés és állapot)	27-9*	Kijelzések
22-38	Telj. nagy fűszámmal [kW]	23-62	Időzített bin. adatok	25-83	Relé állapot	27-01	Szív. állapot	27-91	Kaszádreferencia
22-39	Telj. nagy fűszámmal [LE]	23-63	Időz. időszak eleje	25-84	Szív. be. ideje	27-02	Kézi szivattyúvezérlés	27-92	Teljes kapacitás %-a
22-4*	Altatás	23-64	Időz. időszak vége	25-85	Relé be. ideje	27-03	Aktuális üzemi ideje	27-93	Kaszádopció állapota
22-40	Minimális fűrási idő	23-65	Minimális bin. érték	25-86	Relé száml. nullázása	27-04	Szivattyú teljes üzemi ideje	27-94	Kaszádrendszer állapota
22-41	Min. altatási idő	23-66	Folyam. bin. adatok nullázása	25-9*	Sziverviz	27-1*	Konfiguráció	27-95	További felj. kaszkádrelé-kimenet [bin]
22-42	Ebr. fűszám [l/min]	23-67	Időz. bin. adatok nullázása	25-90	Sziverveszérlés	27-10	Kaszádvezérlő	27-96	Bővített kaszkádrelé-kimenet [bin]
22-43	Ebr. fűszám [Hz]	23-8*	Megtérítési szám.	25-91	Kézi váltás	27-11	Hajtások száma	29-0*	Vizes alkalmazások funkciói
22-44	Ebr. ref./visszacsc. különbség	23-80	Teljesítmény ref.tényező	26-0*	Analog I/O opció	27-12	Szivattyúk száma	29-00	Csőfőtöltés
22-45	Erosítési alapjel	23-81	Energiaköltség	26-00	Analog I/O-üm.	27-14	Szív.kapacitás	29-01	Csőfőtöltés enged.
22-46	Erosítés max. ideje	23-82	Beruházás	26-00	X42/1 kpcs. ü.módja	27-16	Üzemidő-kiegyenlítés	29-01	Csőfőtöltési ford.sz. [l/min]
22-5*	Görbevezérlés	23-83	Energiamegtak.	26-01	X42/3 kpcs. ü.módja	27-17	Motorok indítása	29-02	Csőfőtöltési ford.sz. [Hz]
22-50	Funkció görbevegnél	23-84	Költésgemtrák.	26-02	X42/5 kpcs. ü.módja	27-18	Spin Time for Unused Pumps (Nem használt szív. forg. ideje)	29-03	Csőfőtöltés ideje
22-51	Késl. görbevegnél	24-*	Alk. 2. funkciók	26-1*	X42/1 analóg bem.	27-19	Aktuális üzemi idő nullázása	29-04	Csőfőtöltési seb.
22-6*	Szűzszakadás-észlelés	24-1*	Frváltó-megterítés	26-10	X42/1 kpcs.alacsony feszültség	27-20	Sávszélesség-beáll.	29-05	Feltöltési alapjel
22-60	Funkció szűzszakadásnál	24-10	Frváltó-megler. funkció	26-11	X42/1 kpcs.magas feszültség	27-21	Normál műk. tartomány	29-06	No-Flow Disable Timer (Árnyány tiltási időzítő)
22-61	Nyomaték szűzszakadásnál	24-11	Frváltó-megler.késl. idő	26-14	Csatl. X42/1 kpcs.also ref./visszacsc. érték	27-22	Csak fix ford.számú műk. tartomány	29-07	Filled setpoint delay (Feltöltési alapjel késli)
22-62	Késl. szűzszakadásnál	25-*	Kaszádvezérlő	26-15	Csatl. X42/1 kpcs.felső ref./visszacsc. érték	27-23	Csak fix ford.számú műk. tartomány	29-08	Deragging Function (Szivattyú-tisztítás)
22-7*	Rövidciklus-védelem	25-0*	Rendszerbeáll.	26-16	Csatl. X42/1 kpcs.szűrő időállandója	27-24	Lekapcs. késli.	29-10	Derag Cycles (Sziv.tisztítási ciklusok)
22-75	Rövidciklus-védelem	25-00	Kaszádvezérlő	26-17	Csatl. X42/1 kpcs. v.jel-szak.	27-25	Prioritási tartási idő	29-11	Derag at Start/Stop (Sziv.tisztítás startnál/stopnál)
22-76	Indítások közötti idő	25-02	Motor indítása	26-2*	X42/3 analóg bem.	27-27	Min. fűszám. lekcapcs. késli.	29-12	Deragging Run Time (Szivattyútisztítás futási ideje)
22-77	Minimális fűrási idő	25-04	Ciklikus szív.	26-20	X42/3 kpcs.alacsony feszültség	27-3*	Belept. ford.sz.	29-13	Derag Speed [RPM] (Sziv.tisztz ford.szám [l/min])
22-78	Minimális fűrási idő prioritása	25-05	Fix vezérszív.	26-21	X42/3 kpcs.magas feszültség	27-30	Lépt. ford.szám [l/min]	29-14	Derag Speed [Hz] (Sziv.tisztz ford.szám [Hz])
22-79	Minimális fűrási idő prioritási értéke	25-06	Szivattyúk száma	26-24	Csatl. X42/3 kpcs.also ref./visszacsc. érték	27-31	Belept. ford.sz. [Hz]	29-15	Derag Off Delay (Sziv.tisztz. kikapcs. késli/letétele)
22-8*	Aramlaskompenzáció	25-20	Belept. sávszél.	26-25	Csatl. X42/3 kpcs.felső ref./visszacsc. érték	27-32	Belept. ford.sz. [Hz]	29-16	Derag Power[kW] (Szivattyútisztz. teljesítmény [kW])
22-81	Másodfokú-lineáris görbeközeltés	25-21	Határítás	26-26	Csatl. X42/3 kpcs.szűrő időállandója	27-33	Lekapcs. ford.sz. [Hz]	29-17	Derag Power[HP] (Szivattyútisztz. teljesítmény [LE])
22-82	Funkcionpont számítása	25-22	Fix ford.sz. sávszél.	26-27	Csatl. X42/3 kpcs. v.jel-szak.	27-34	Lekapcs. ford.sz. [Hz]	29-18	Derag Power Factor (Szivattyútisztz. telj.tényező)
22-83	Fűszám árhányával [l/min]	25-23	Alapsáv belept. késli.	26-3*	X42/5 analóg bem.	27-4*	Belept. ford.sz. [Hz]	29-19	Derag Power Delay (Sziv.tisztz. telj. késli/letétele)
22-84	Fűszám árhányával [Hz]	25-24	Alapsáv lekcapcs.késli.	26-30	X42/5 kpcs.alacsony feszültség	27-42	Felf. rárpa késli.	29-20	Szivattyútisztítás teljesítményének beszabályozása
22-85	Fűszám terv. ponton [l/min]	25-25	Határítás idő	26-31	X42/5 kpcs.magas feszültség	27-43	Belept. küszöb	29-21	Derag Power[kW] (Szivattyútisztz. teljesítmény [kW])
22-86	Fűszám terv. ponton [Hz]	25-26	Lekapcs. árhányánál	26-34	Csatl. X42/5 kpcs.also ref./visszacsc. érték	27-44	Lekapcsolási küszöb	29-22	Derag Power[HP] (Szivattyútisztz. teljesítmény [LE])
22-87	Nyomás árhányos fűszámon	25-27	Belept. funkció	26-35	Csatl. X42/5 kpcs. felső ref./visszacsc. érték	27-45	Belept. ford.sz. [l/min]	29-23	Derag Power Factor (Szivattyútisztz. telj.tényező)
22-88	Nyomás névl. fűszámon	25-28	Belept. funk. időzítés	26-36	Csatl. X42/5 kpcs. szűrő időállandója	27-46	Belept. ford.sz. [Hz]	29-24	Derag Power Delay (Sziv.tisztz. telj. késli/letétele)
22-89	Aramlás terv. ponton	25-29	Lekapcs. funkció	26-37	Csatl. X42/5 kpcs. v.jel-szak.	27-49	Lekapcs. ford.sz. [Hz]	29-25	Kis fűszám [l/min]
22-90	Aramlás névl. fűszámon	25-30	Lekapcs. funkció ideje	26-4*	X42/7-es analóg kim.	27-5*	Váltási beállítások	29-26	Kis fűszám [Hz]
23-*	Időalapú funkciók	25-4*	Beleptéti beáll.	26-40	X42/7 csatl. kimenet	27-50	Automatikus váltás	29-27	Telj. kis fűszámmal [kW]
23-00	Bekapcs. idő	25-40	Fék. rárpa késli.	26-41	X42/7 kpcs. min. skála	27-51	Váltási esemény	29-28	Telj. kis fűszámmal [LE]
23-01	Bekapcs. műv.	25-42	Belept. küszöb	26-42	X42/7 kpcs. max. skála	27-52	Váltás időintervalluma	29-29	Nagy fűszám [Hz]
23-02	Kikapcs. idő	25-43	Lekapcsolási küszöb	26-43	X42/7 kpcs. max. skála	27-53	Váltás időzítő értéke	29-30	Telj. nagy fűszámmal [kW]
23-03	Kikapcs. műv.	25-44	Belept. ford.sz. [l/min]	26-44	X42/7 csatl., buszvezérlés	27-54	Váltás időzítő értéke	29-31	Telj. nagy fűszámmal [LE]
23-04	Előfordulási	25-45	Belept. ford.sz. [Hz]	26-5*	X42/9-es analóg kim.	27-55	Előre beállított váltási idő	29-32	Derag On Ref Bandwidth (Sziv.tisztz. ref.-sávszélesség)
23-1*	Karbantartás	25-46	Lekapcs. ford.sz. [l/min]	26-50	X42/9-es analóg kim. kimenet	27-56	Váltási kapacitás <	29-33	Power Derag Limit (Sziv.tisztz. telj. korlátja)
23-10	Karbantart. tétel	25-47	Lekapcs. ford.sz. [Hz]	26-51	X42/9 csatl. kimenet	27-58	Köv. szív. üzem. késli.	29-34	Consecutive Derag Interval (Egymást követő szivattyútisztítások intervalluma)
23-11	Karbant. művelet	25-51	Váltási esemény	26-52	X42/9 kpcs. min. skála	27-59	Váltási kapacitás <		
23-12	Karbantartás időalapja	25-52	Váltás időintervalluma	26-53	X42/9 kpcs. max. skála	27-60	Váltás időzítő értéke		
23-13	Karbant. időintervalluma	25-53	Váltás időzítő értéke	26-54	X42/9 csatl., buszvezérlés	27-61	X66/3-as digitális bemenet		
23-14	Karbant. dátuma és ideje	25-54	Előre beállított váltási idő	26-6*	X42/11-es analóg kim.	27-62	X66/5-ös digitális bemenet		
23-1*	Karbant. visszaáll.	25-55	Váltás < 50% terhelésnél	26-60	X42/11 csatl. kimenet	27-63	X66/7-es digitális bemenet		
23-15	Karbant. adatok törlése	25-58	Köv. szív. üzem. késli.	26-61	X42/11 kpcs. min. skála	27-64	X66/9-es digitális bemenet		
23-5*	Energianapló felbontása	25-59	Hálózatú üzem. késli.	26-62	X42/11 kpcs. max. skála	27-65	X66/11-es digitális bemenet		
23-51	Időszak eleje								
23-53	Energianapló								

29-35	Derag at Locked Rotor (Szívizsztítás blokkolt forgórésznél)	35-15	Csatl. X48/4-es csatl., hőm. felügyelet
29-36	Pre/Post Lube (Elő- és utókenés)	35-16	Csatl. X48/4-es csatl., alacs.hóm. Korlát
29-40	Pre/Post Lube (Elő- és utókenés)	35-17	Csatl. X48/4-es csatl., magas hőm. Korlát
29-41	Pre Lube Time (Előkenési idő)	35-2* Hőm. X48/7-es hőm. bemenet	
29-42	Post Lube Time (Utókenési idő)	35-24	Csatl. X48/7-es csatl., szűrő-időállandó
29-5*	Aramlás megerősítése	35-25	Csatl. X48/7-es csatl., hőm. felügyelet
29-50	Validation Time (Megerősítési idő)	35-26	Csatl. X48/7-es csatl., alacs.hóm. Korlát
29-51	Verification Time (Ellenőrzési idő)	35-27	Csatl. X48/7-es csatl., magas hőm. Korlát
29-52	Signal Lost Verification Time (Jelvesztés ellenőrzési ideje)	35-3* Hőm. X48/10-es hőm. bemenet	
29-53	Flow Confirmation Mode (Aramlásmeg-erősítés módja)	35-34	Csatl. X48/10-es csatl., szűrő-időállandó
29-6*	Flow Meter (Aramlásmérő)	35-35	Csatl. X48/10-es csatl., hőm. felügyelet
29-60	Flow Meter Monitor (Aramlásmérő-figyelő)	35-36	Csatl. X48/10-es csatl., alacs.hóm. Korlát
29-61	Flow Meter Source (Aramlásmérő forrása)	35-37	Csatl. X48/10-es csatl., magas hőm. Korlát
29-62	Flow Meter Unit (Aramlásmérő egysége)	35-4* X48/2-es analóg bem.	
29-63	Totalized Volume Unit (Összesített térfogat egysége)	35-42	Csatl. X48/2-es csatl., alsó áram
29-64	Actual Volume Unit (Aktuális térfogat egysége)	35-43	Csatl. X48/2-es csatl., felső áram
29-65	Totalized Volume (Összesített térfogat)	35-44	Csatl. X48/2-es csatl., alsó áram
29-66	Actual Volume (Aktuális térfogat)	35-45	Csatl. X48/2-es csatl., fels.ref./visszac. érték
29-67	Reset Totalized Volume (Összesített térfogat nullázása)	35-46	Csatl. X48/2-es csatl., szűrő-időállandó
29-68	Reset Actual Volume (Aktuális térfogat nullázása)	35-47	Csatl. X48/2-es csatl., vjel-szak.
29-69	áramlás	43-0* Unit Readouts (Egység kijelzései)	
30-2*	Különleges funkciók	43-0*	Component Status (Komponens állapot)
30-2*	Spec. Indításbeáll.	43-00	Component Temp. (Komponens hőm.)
30-23	Blokkoltforgórész-észlelés	43-01	Auxiliary Temp (Kieg. hőmérs.)
30-5*	Unit Configuration (Egység konfigur.)	43-1* Power Card Status (Teljesítmény-kártya állapot)	
30-50	Heat Sink Fan Mode (Hűtőbordá-ventilátor üzemm.)	43-10	HS Temp. ph.U (Hűtőbordá-hóm, U fázis)
30-8*	Kompatibilitás (I)	43-11	HS Temp. ph.V (Hűtőbordá-hóm, V fázis)
30-81	Fékkellenállás (ohm)	43-12	HS Temp. ph.W (Hűtőbordá-hóm, W fázis)
31-00	Megkerülőbág mód	43-13	PC Fan A Speed (A tejj.kártya-vent. ford.szám)
31-01	Megker. indítási késleltetés	43-14	PC Fan B Speed (B tejj.kártya-vent. ford.szám)
31-02	Leoldutáni megker.bekapcs. idő	43-15	PC Fan C Speed (C tejj.kártya-vent. ford.szám)
31-03	Tesztmód aktiválása	43-2* Fan Pow.Card Status (Vent-tejj.kártya állapot)	
31-10	Megker. állapotzó	43-20	FPC Fan A Speed (A vent.tejj.kártya-vent. ford.szám)
31-11	Megker. motorüzemórák	43-21	FPC Fan B Speed (B vent.tejj.kártya-vent. ford.szám)
31-19	Távoli megker. aktiválás	43-22	FPC Fan C Speed (C vent.tejj.kártya-vent. ford.szám)
35-0*	Hőm. bem. mód	43-23	FPC Fan D Speed (D vent.tejj.kártya-vent. ford.szám)
35-00	Csatl. X48/4-es csatl., hőm. egység	43-24	FPC Fan E Speed (E vent.tejj.kártya-vent. ford.szám)
35-01	Csatl. X48/4-es bem. típusa	43-25	FPC Fan F Speed (F vent.tejj.kártya-vent. ford.szám)
35-02	Csatl. X48/7-es csatl., hőm. egység		
35-03	Csatl. X48/7-es bem. típusa		
35-04	Csatl. X48/10-es csatl., hőm. egység		
35-05	Csatl. X48/10-es bem. típusa		
35-06	Höm-érzékelő vészjelzés funkciója		
35-1*	Hőm. X48/4-es hőm.bemenet		
35-14	Csatl. X48/4-es csatl., szűrő-időállandó		

Mutató

A

A paramétermenü felépítése..... 83

AC

Váltakozó áramú bemenet..... 18

Váltakozó feszültségű hálózat..... 18

Adattábla..... 11

Alapértelmezett beállítások..... 28

Alapjel..... 40

Á

Állandó mágneses motor..... 10, 30

Állapot üzemmód..... 38

Állapotkijelző..... 38

A

Altatás..... 40

AMA

AMA..... 39, 42, 46

Automatikus motorillesztés..... 32

Analóg fordulatszám-referencia..... 35

Analóg jel..... 42

Analóg kimenet..... 19, 20, 70

Á

Áram

üzemmód..... 70

Áramkorlát..... 51

Áramtartomány..... 70

Bemeneti áram..... 18

Egyenáram..... 8, 13, 39

Kimeneti áram..... 39

Névleges áram..... 42

Árnyékolt kábel..... 17, 23

A

ASM..... 29

Á

Átkötés..... 21

A

Automatikus be..... 27, 33, 38, 40

Automatikus energiaoptimalizálás..... 32

Automatikus hibatörlés..... 25

B

Beállítás..... 33

Bekötési rajz..... 15

Bemenet

Analóg bemenet..... 19, 20, 41, 70

Bemeneti csatlakozó..... 18, 21, 25, 42

Bemeneti feszültség..... 25

Bemeneti főkapcsoló..... 18

Bemeneti jel..... 21

Digitális bemenet..... 19, 21, 40, 43, 70

Hálózati kábelek..... 23

Impulzusbemenet..... 71

Táp..... 8, 13, 17, 18, 23, 41

Biztonság..... 10

Biztosító..... 13, 23, 45, 49, 73, 74, 75, 76, 77, 78, 79

C

Cos φ 68, 71

Csatlakozó

A csatlakozók meghúzási nyomatéka..... 72

Kimeneti csatlakozó..... 25

D

DC-kör..... 42

Digitális kimenet..... 71

E

EMC-interferencia..... 17

EMC-kompatibilis telepítés..... 13

Emelés..... 12

F

Fáziskiesés..... 42

Fék

Fékezés..... 39

Fékezés..... 44

Fékezési rámpaidő..... 51

Felfutási rámpaidő..... 51

Felharmonikusok

Felharmonikusok..... 8

Feszültség alá helyezés..... 28

Feszültségkiegyensúlyozatlanság..... 42

Feszültség szint..... 70

Figyelmeztetések

Figyelmeztetések..... 40

Főkapcsoló..... 25

Föld

Földelés..... 23

Földelőcsatlakozás..... 23

Földelővezeték..... 13

Földelés..... 17, 18, 25

Földeletlen delta..... 18

Földelt delta..... 18

Főmenü..... 26

G		L	
Gyári értékekre történő visszaállítás.....	28	LCP.....	25
Gyorsmenü.....	26	Leértékelés.....	69
H		Leoldás	
Hálózat		Leoldás.....	37, 40
Hálózati feszültség.....	26, 39	blokkolással.....	41
Tranziens.....	8	Leoldási szint.....	73, 74, 75
Hatásfok.....	67, 69	Leszállított tételek.....	11
Hátlap.....	12	M	
Hibaelhárítás.....	51	MCT 10.....	19, 25
Hibanapló.....	26	Megszakító.....	23, 73, 74, 75
Hibatörlés.....	25, 26, 27, 28, 40, 42, 48	Menü felépítése.....	26
Hővédelem.....	8	Menügomb.....	25, 26
Hűtés.....	11, 67	Méretek.....	80, 81
I		Modbus RTU.....	22
IEC 61800-3.....	18	Motor	
Interferencia szigetelése.....	23	Kimeneti áram.....	42
Irányítás.....	23	Kimenőteljesítmény (U, V, W).....	68
K		állapota.....	4
Kábel		forgásiránya.....	32
Kábelek vezetése.....	23	hővédelme.....	37
Motorkábel.....	13, 17, 67	Motoradatok.....	29, 32, 42, 47, 51
Motorkábel hossza.....	69	Motoráram.....	8, 26, 32, 46
Specifikációk.....	69	Motorfordulatszám.....	29
Kapcsolási frekvencia.....	40	Motorkábel.....	13, 17, 23
Kapcsoló.....	21	Motorkimenet.....	68
Karbantartás.....	38	Motorteljesítmény.....	13, 26, 46
Képzett szakember.....	9	Motortermisztor.....	37
Kézi be.....	27, 38	Termisztor.....	37
Kézi inicializálás.....	28	Véletlen motorforgás.....	10
Kijelző- és kezelőegység.....	25	N	
Kimenet		Nagy magasság.....	69
Motorkábelek.....	23	Nagyfeszültség.....	9, 25
Kisülési idő.....	10	Navigációs gomb.....	25, 26, 29, 38
Kommunikációs opció.....	45	Nyílt hurok.....	21
Környezet.....	69	Nyomaték	
Környezeti feltételek.....	69	Indítónyomaték.....	68
Külső parancs.....	8, 40	Nyomatékkarakterisztika.....	68
Külső retesz.....	36	Nyomatékkorlát.....	51
Külső vészjelzéstörlés.....	36	O	
Külső vezérlők.....	4	Opciók.....	18, 21, 25
Kúszóáramok.....	10, 13	P	
		Páratartalom.....	69
		PELV.....	37, 69, 70, 71, 72
		Perspektivikusan bontott rajz.....	6, 7
		Potenciálkiegyenlítés.....	14
		Potencióméter.....	35

Programozás.....	21, 25, 26, 27, 42	Tápfeszültség.....	19, 25, 45
R		Tárolás.....	11, 69
Rázkódás.....	11	Távoli parancsok.....	4
Referencia		Telepítés	
Fordulatszám-referencia.....	21, 33, 35, 38	Ellenőrző lista.....	23
Referencia.....	26, 34, 38, 39, 40	Telepítés.....	20, 22
Távreferencia.....	39	Telepítési környezet.....	11
Relé		Teljesített előírások és tanúsítványok.....	8
Relé.....	20	Teljesítmény	
Relékimenet.....	71	Teljesítménytényező.....	8
Rendeltetés.....	4	Teljesítményeltolódási tényező.....	68
Rendszer visszacsatolójele.....	4	Teljesítménytényező.....	68
Retsz.....	36	Terhelésmegosztás... 9, 53, 54, 55, 56, 57, 58, 59, 60, 61, 62, 63,	64, 65, 66, 67
Rezgés.....	11	Termisztor	
RFI-szűrő.....	18	Termisztor.....	19
RMS-áram.....	8	Termisztor.....	43
Rövidítés.....	82	Tömeg.....	80, 81
Rövidzárlat.....	43	További irodalom.....	4
RS485		Tranziens impulzus.....	14
RS485.....	37	Tranziensvédelem.....	8
S		Túláramvédelem.....	13
Safe Torque Off		Túlfeszültség.....	39, 51, 68, 71
Figyelmeztetés.....	48	Túlterhelés	
Safe Torque Off.....	21	Nagy túlterhelés.....	67, 68
Segédberendezések.....	23	Normál túlterhelés.....	52, 57, 68
SmartStart.....	28	Túlterhelési nyomaték.....	68
Soros kommunikáció		U	
RS485.....	22	UL-megfelelőség.....	76
Soros kommunikáció.....	19, 20, 22, 27, 38, 39, 40	UL-tanúsítvány.....	8
Specifikációk.....	22	V	
Start parancs.....	33	Valós teljesítménytényező.....	68
Start/stop parancs.....	36	Váltakozó áram	
Startengedélyezés.....	36, 39	Váltakozó áram hullámformája.....	8
STO.....	21	Váltakozó áramú bemenet.....	8
lásd még <i>Safe Torque Off</i>		Váltakozó feszültségű hálózat.....	8
SynRM.....	31	Véletlen indítás.....	9, 38
Szabad távolság a hűtéshez.....	23	Vészjelzések	
Szabad távolsággal kapcsolatos követelmények.....	11	Vészjelzések.....	40
Szedés.....	82	Vészjelzési napló.....	26
Szerelés.....	12, 23	Vezérlés	
Szerviz.....	38	Helyi vezérlés.....	25, 27, 38
Szimbólum.....	82	Vezérlési karakterisztika.....	72
T		Vezérlőjel.....	38
Táp		Vezérlőkábel.....	17, 20, 23
Erősáramú csatlakoztatás.....	13	Vezérlőkapocs.....	27, 29, 38, 40
Táp.....	25, 49	Vezeték.....	13
Teljesítménytényező.....	23	Vezérlőgomb.....	26

Vezérlőkártya	
USB soros kommunikáció.....	72
Vezérlőkártya.....	42
teljesítménye.....	72
Vezérlőkártya, 10 V-os egyenfeszültségű kimenet.....	72
Vezérlőkártya, 24 V-os egyenfeszültségű kimenet.....	71
Vezérlőkártya, RS485-ös soros kommunikáció.....	69
Vezetékezés	
Motorkábel.....	17
Termisztor vezérlőkábele.....	19
Vezérlőkábel.....	17, 20
Vezeték-keresztmetszet.....	13, 17
Visszacsatolás.....	34, 46, 48
Visszacsatolójel.....	21, 23, 39
VVC+.....	30
Z	
Zárt hurok.....	21

wilo

Pioneering for You

WILO SE
Nortkirchenstraße 100
44263 Dortmund
Germany
T +49 (0)231 4102-0
F +49 (0)231 4102-7363
wilo@wilo.com
www.wilo.com

130R0820

