

Productinformatieblad

Specificaties



Altivar 12 - Frequentieregelaar - 1F - 0,55kW - 200-240V - Koelelement -14 Stuks

ATV12H055M2TQ

EAN Code: 3606480076589

Prijs: 294,90 EUR

Hoofd

range of product	Altivar 12
product of component type	Snelheidsregelaar
productspecifieke toepassing	Eenvoudige machine
mounting mode	Kastmontage
protocol communicatiepoort	Modbus
voedingsfrequentie	50/60 Hz +/- 5 %
Us nominale voedingsspanning	200...240 V - 15...10 %
nominale uitgangsstroom	3,5 A
motorvermogen kW	0,55 kW
motorvermogen pk	0,75 hp
EMC-filter	Geïntegreerd
IP beschermingsgraad	IP20
motorvermogen pk	0,75 hp

Complementair

aantal digitale ingangen	4
aantal digitale uitgangen	2
aantal analoge ingangen	1
aantal analoge uitgangen	1
relaisuitgang nummer	1
fysieke interface	2-draads RS485
type connector	1 RJ45
continue uitgangsstroom	3,5 A om 4 kHz
toegangsmethode	Server seriële modbus
uitgangsfrequentie snelheidsregelaar	0,5...400 Hz
snelheidsbereik	1...20
duur sampling	20 ms, tolerantie +/- 1 ms voor logische input 10 ms voor analoge input
lineariteitsfout	+/- 0,3 % van de maximale waarde voor analoge input
frequentieresolutie	Analoge input: A/D-omzetter, 10 bit Displayeenheid: 0,1 Hz

De weergegeven prijs is de adviesprijs in euro excl. BTW. Deze kan onderhevig zijn aan korting. Neem contact op met uw lokale distributeur of detailhandel voor de daadwerkelijke prijs

tijdsconstante	20 ms +/- 1 ms voor wijzigingsreferentie
transmissiesnelheid	9,6 kbit/s 19,2 kbit/s 38,4 kbit/s
transmissieframe	RTU
aantal adressen	1...247
dataformaat	8 bits, configureerbaar oneven, even of geen pariteit
communicatiedienst	Leesregisters (03) 29 woorden Enkel schrijfregister (06) 29 woorden Schrijf meervoudige registers (16) 27 woorden Lees/schrijf meervoudige registers (23) 4/4 woorden Leesapparatuur identificatie (43)
type polarisatie	Geen impedantie
4 kwadranten mogelijk	Fout
asynchroon motorbesturingsprofiel	Sensorloze fluxvectorbesturing Kwadratische spanning/frequentieverhouding Verhouding spanning/frequentie (V/f)
Maximale uitgangsfrequentie	4 kHz
tijdelijk overkoppel	150...170 % van nominaal motorkoppel, hangt af van de aandrijving en van het motortype
versnellings- en vertragingshellingen	U S Lineair van 0 tot 999,9 s
motorslip compensatie	Verstelbaar Vooraf ingesteld in de fabriek
schakelfrequentie	2...16 kHz verstelbaar 4...16 kHz met
nominale schakelfrequentie	4 kHz
remmen tot stilstand	Door DC-injectie
remkoppel	Fout
netstroom	8,0 A om 100 V (heavy duty) 6,7 A om 120 V (heavy duty)
Maximale ingangsstroom	6,7 A
Maximale uitgangsspanning	240 V
schijnbaar vermogen	1,6 kVA om 240 V (heavy duty)
max overgangsstroom	5,3 A gedurende 60 s (heavy duty) 5,8 A gedurende 2 s (heavy duty)
netwerk frequentie	50...60 Hz
Relatieve symmetrische netspanningstolerantie	5 %
ideële lijn I_{sc}	1 kA
Basisbelastingsstroom bij hoge overbelasting	3,5 A
vermogensdissipatie in W	Natuurlijk: 34,0 W
Met veiligheidsfunctie Veilig begrensde snelheid (SLS)	Fout
Met veiligheidsfunctie Veilig rembeheer (SBC/SBT)	Fout
Met veiligheidsfunctie Safe Operating Stop (SOS)	Fout
Met veiligheidsfunctie veilige positie (SP)	Fout
Met veiligheidsfunctie Veilige programmeerbare logica	Fout

Met veiligheidsfunctie Safe Speed Monitor (SSM)	Fout
Met veiligheidsfunctie Safe Stop 1 (SS1)	Fout
Met veilige noodstop 2 (SFT2)	Fout
Met veiligheidsfunctie Veilige koppeluitschakeling (STO)	Fout
Met veiligheidsfunctie Veilig begrensde positie (SLP)	Fout
Met veiligheidsfunctie veilige richting (SDI)	Fout
type bescherming	Lijnvoeding overspanning Lijnvoeding onderspanning Overspanning tussen outputfasen en aarding Bescherming oververhitting Kortsluitingen tussen motorfasen Tegen input faseverlies in drie-fasen Thermische motorbeveiliging via aandrijving door permanente berekening van I ² t
aandraaimoment	0,8 N.m
isolatie	Elek. tussen stroom encontrle
Quantity per set	Set van 14
breedte	72 mm
hoogte	143 mm
diepte	131,2 mm
gewicht product	0,8 kg

Omgeving

bedrijfshoogte	> 1000...2000 m met stroomdeclassering 1 % per 100 m <= 1000 m zonderverlies
werkingspositie	Vertikaal +/- 10 graden
product certifications	NOM CSA C-Tick UL GOST RCM KC
markering	CE
standards	UL 508C UL 618000-5-1 IEC 61800-5-1 IEC 61800-3
montage stijl	Met koelplaat
elektromagnetische compatibiliteit	Elektrische snelle transiënte/burst immuniteitstest level 4 In overeenstemming met IEC 61000-4-4 Elektrostatische ontlading immuniteitstest level 3 In overeenstemming met IEC 61000-4-2 Ongevoeligheid voor geleide storingen level 3 In overeenstemming met IEC 61000-4-6 Radiofrequent elektromagnetisch veld immuniteitstest level 3 In overeenstemming met IEC 61000-4-3 Immuniteitstest overspanning level 3 In overeenstemming met IEC 61000-4-5 Spanningsval en onderbrekingen immuniteitstest In overeenstemming met IEC 61000-4-11
Omgevingsklasse (tijdens werking)	Klasse 3C3 volgens IEC 60721-3-3 Klasse 3S2 volgens IEC 60721-3-3
Maximale versnelling bij schok (tijdens bedrijf)	150 m/s ² bij 11 ms
Maximale versnelling onder trillingsspanning (tijdens werking)	10 m/s ² bij 13...200 Hz

Maximale vervorming onder trillende belasting (tijdens werking)	1,5 mm bij 2...13 Hz
overvoltage category	Klasselll
regellus	Instelbare PID-regelaar
elektromagnetische emissie	Uitgestraalde emissies omgeving 1 categorie C2 In overeenstemming met IEC 61800-3 2...16 kHz afgeschermdde motorkabel Geleide emissies met geïntegreerde EMC filter omgeving 1 categorie C1 In overeenstemming met IEC 61800-3 2, 4, 8, 12 en 16 kHz afgeschermdde motorkabel <5 m Geleide emissies met geïntegreerde EMC filter omgeving 1 categorie C2 In overeenstemming met IEC 61800-3 2...12 kHz afgeschermdde motorkabel <5 m Geleide emissies met geïntegreerde EMC filter omgeving 1 categorie C2 In overeenstemming met IEC 61800-3 2, 4 en 16 kHz afgeschermdde motorkabel <10 m Geleide emissies met extra EMC filter omgeving 1 categorie C1 In overeenstemming met IEC 61800-3 4...12 kHz afgeschermdde motorkabel <20 m Geleide emissies met extra EMC filter omgeving 1 categorie C2 In overeenstemming met IEC 61800-3 4...12 kHz afgeschermdde motorkabel <50 m Geleide emissies met extra EMC filter omgeving 2 categorie C3 In overeenstemming met IEC 61800-3 4...12 kHz afgeschermdde motorkabel <50 m
trillingsweerstand	1 gn (f = 13...200 Hz) In overeenstemming met IEC 60068-2-6 1,5 mm piek naar piek (f = 3...13 Hz) - aandrijving niet gemonteerd op symmetrische DIN-rail - In overeenstemming met IEC 60068-2-6
schokbestendigheid	15 gn voor 11 ms In overeenstemming met IEC 60068-2-27
relatieve vochtigheid	5...95 % zonder condensatie In overeenstemming met IEC 60068-2-3 5...95 % zonder druppelend water In overeenstemming met IEC 60068-2-3
geluidsniveau	0 dB
pollution degree	2
Analoge uitgangsstroom	-25...70 °C
omgevingsluchttemperatuur voor werking	-10...40 °C zonderverlies 40...60 °C met stroomverlies van 2,2% per graad
ambient air temperature for storage	-25...70 °C

Verpakkingseenheid

Eenheidstype van verpakking 1	PCE
Aantal eenheden in verpakking 1	1
verpakking 1 hoogte	8,000 cm
verpakking 1 breedte	15,000 cm
verpakking 1 lengte	23,000 cm
verpakking_1_gewicht	871,000 g
Eenheidstype van verpakking 2	BB1
Aantal eenheden in verpakking 2	14
verpakking 2 hoogte	20,000 cm
verpakking 2 breedte	40,000 cm
verpakking 2 lengte	60,000 cm
verpakking 2 gewicht	14,382 kg
Eenheidstype van verpakking 3	P06
Aantal eenheden in verpakking 3	84
verpakking_3_hoogte	75,000 cm
verpakking 3 breedte	60,000 cm
verpakking 3 lengte	80,000 cm

verpakking 3 gewicht	96,088 kg
----------------------	-----------

contractuele waarborg

Garantie (in maanden)	18
-----------------------	----

Schneider Electric wil tegen 2050 de Net Zero-status hebben bereikt via partnerschappen in de toeleveringsketen, materialen met een lagere impact en circulariteit via onze doorlopende campagne "Use Better, Use Longer, Use Again" om de levensduur van producten en de recycleerbaarheid te verlengen.

[Uitleg van Environmental Data](#) >

[Hoe evalueren we de duurzaamheid van producten?](#) >

Use Better

Materialen en verpakking

Pakket met gerecycleerd karton	Ja
Verpakkingen zonder kunststof	Ja
SCIP-nummer	488b1fd0-df04-41cb-85a8-34a5a8230847
RoHS-richtlijn van de EU	Conform door vrijstelling
REACH-verordening	Referentie bevat zorgwekkende stoffen (SVHC) boven drempelwaarde

Energie-efficiëntie

Productbijdragevermeden	Ja
-------------------------	----

Use Longer

Levensduurverlenging

Reparatie	Nee
-----------	-----

Use Again

Herverpakken en herfabriceren

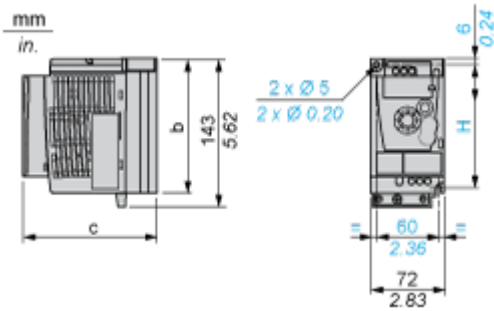
Terugname	Ja
WEEE-label	 Het product moet op markten van de Europese Unie worden afgevoerd volgens specifieke afvalinzamelingsregels en mag nooit in een gewone vuilnisbak terechtkomen.

Productinformatieblad ATV12H055M2TQ

Dimensions Drawings

Dimensions

Drive without EMC Conformity Kit



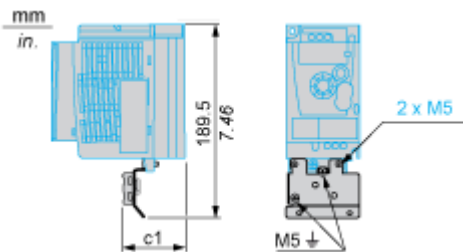
Dimensions in mm

b	c	H
130	131.2	120

Dimensions in in.

b	c	H
5.12	5.16	4.72

Drive with EMC Conformity Kit



Dimensions in mm

c1
63

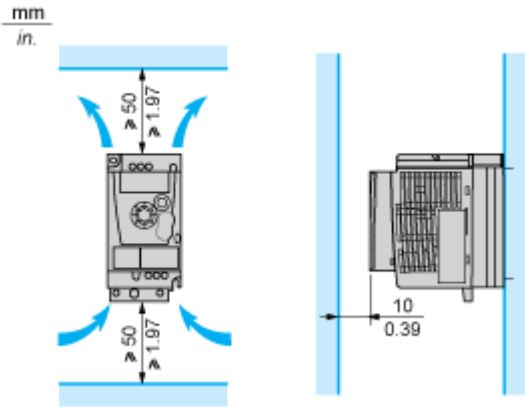
Dimensions in in.

c1
2.48

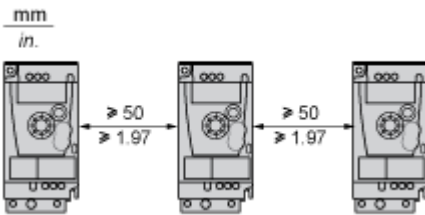
Mounting and Clearance

Mounting Recommendations

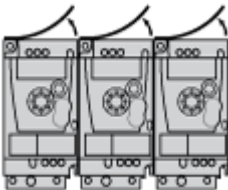
Clearance for Vertical Mounting



Mounting Type A

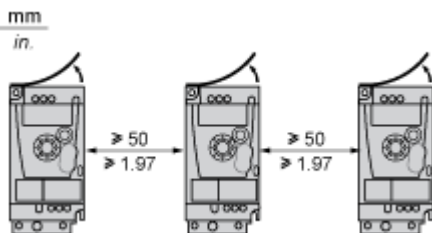


Mounting Type B



Remove the protective cover from the top of the drive.

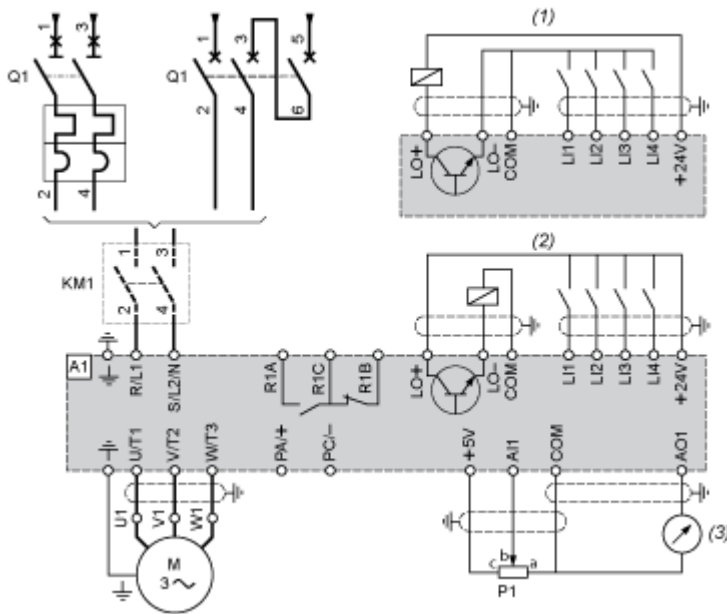
Mounting Type C



Remove the protective cover from the top of the drive.

Connections and Schema

Single-Phase Power Supply Wiring Diagram



A1 Drive

KM1 Contactor (only if a control circuit is needed)

P1 2.2 kΩ reference potentiometer. This can be replaced by a 10 kΩ potentiometer (maximum).

Q1 Circuit breaker

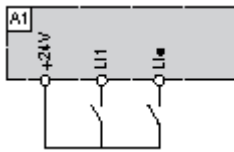
(1) Negative logic (Sink)

(2) Positive logic (Source) (factory set configuration)

(3) 0...10 V or 0...20 mA

Recommended Schemes

2-Wire Control for Logic I/O with Internal Power Supply

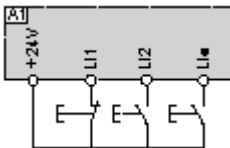


LI1 : Forward

LI* : Reverse

A1 : Drive

3-Wire Control for Logic I/O with Internal Power Supply



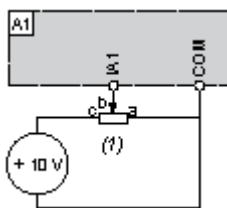
LI1 : Stop

LI2 : Forward

LI* : Reverse

A1 : Drive

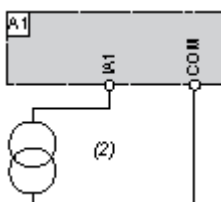
Analog Input Configured for Voltage with Internal Power Supply



(1) 2.2 k Ω ...10 k Ω reference potentiometer

A1 : Drive

Analog Input Configured for Current with Internal Power Supply

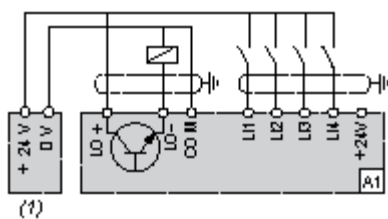


(2) 0-20 mA 4-20 mA supply

A1 : Drive

Productinformatieblad ATV12H055M2TQ

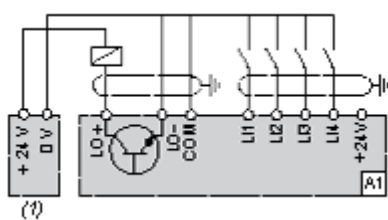
Connected as Positive Logic (Source) with External 24 vdc Supply



(1) 24 vdc supply

A1 : Drive

Connected as Negative Logic (Sink) with External 24 vdc supply

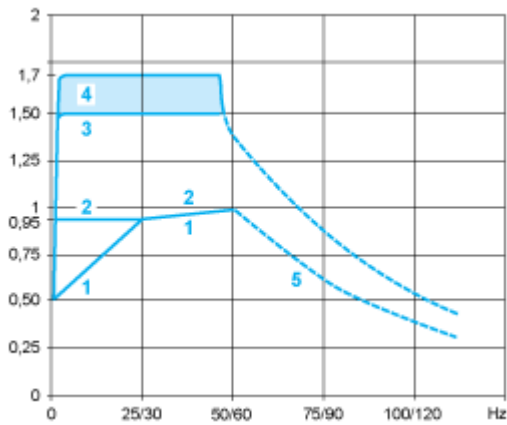


(1) 24 vdc supply

A1 : Drive

Performance Curves

Torque Curves



- 1 : Self-cooled motor: continuous useful torque (1)
- 2 : Force-cooled motor: continuous useful torque
- 3 : Transient overtorque for 60 s
- 4 : Transient overtorque for 2 s
- 5 : Torque in overspeed at constant power (2)

(1) For power ratings ≤ 250 W, derating is 20% instead of 50% at very low frequencies.

(2) The nominal motor frequency and the maximum output frequency can be adjusted from 0.5 to 400 Hz. The mechanical overspeed capability of the selected motor must be checked with the manufacturer.