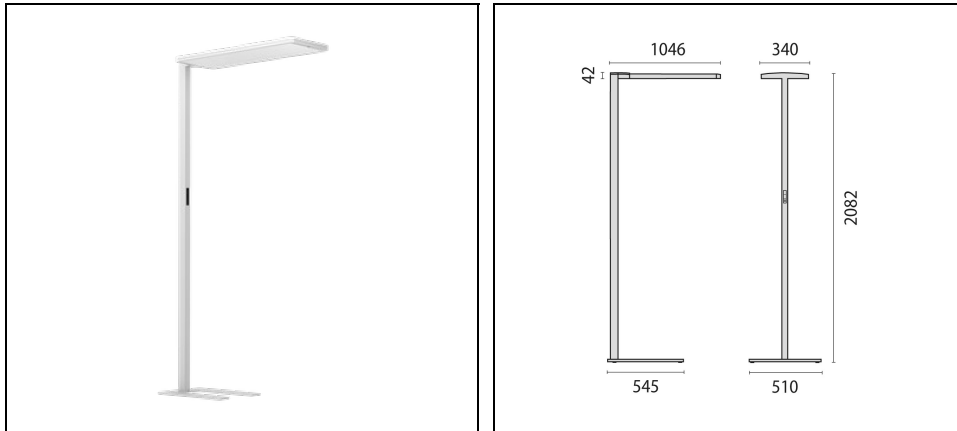


SL730+ SL XL MP

Bestelnr. 3123763



Omschrijving

- Duurzame, slimme staande armatuur voor kantoor toepassingen met toekomstbestendige technologie
- Slagvaste, afdrukbestendige poedercoating
- Afscherming met micro-prisma's voor een efficiënte lichtverspreiding, gereduceerde verblinding en een grote uniformiteit (MP)
- Verblindingsvrij licht voor kantoor toepassingen conform EN 12464-1 (UGR <19 en $3000\text{cd}/\text{m}^2 >65^\circ$)
- Toekomstbestendig dankzij eenvoudige revisies (vervangbare led-module en driver)
- Onderhouds- en installatievriendelijk ontwerp (voldoet aan de Eco-Design richtlijn 2019/2020 van de EU)
- Directe/indirecte lichtverdeling met hoog indirect aandeel
- Direct en indirect licht kunnen afzonderlijk of samen worden gedimd en geschakeld (afhankelijk van uitvoering)
- Eenvoudig opladen van mobiele apparaten via geïntegreerde USB-poorten
- Hoogste waarden voor efficiëntie en levensduur voor subsidiëtoekenning en gebouwcertificering (bijv. BEG-subsidie, LEED, BREEAM)
- L, XL of tafelklem: drie versies bieden flexibele verlichtingsoplossingen voor enkele, dubbele en meerdere werkplekken
- De hellingshoek van het armatuur kan eenvoudig worden aangepast met een apparaat op de voet
- De U-vormige voet maakt flexibele, vlakke plaatsing van de armatuur mogelijk en past precies over de bodembak voor barrièrevrije kabelgeleiding
- Slimme versies verkrijgbaar met zwermfunctie, Human Centric Lighting, Bluetooth-bediening, daglichtregeling met bewegingsdetector en Tunable White
- Geproduceerd in Duitsland - met de nadruk op kwaliteit, korte leveringsroutes en een lage impact op het milieu
- Aanwezigheidssensor met instelbare uitschakeling zorgt voor gerichte lichtactivering en voorkomt dat het armatuur onnodig wordt ingeschakeld
- Inclusief flexibele voedingskabel met schuko stekker
- Uitvoering in speciale kleuren op verzoek leverbaar

Om een constante actualisering van haar producten te bevorderen, behoudt PERFORMANCE in LIGHTING zich het recht voor om zonder voorafgaande kennisgeving, wijzigingen aan te brengen. Daarom is het altijd aan te raden om de laatste versie te lezen die op de website www.performanceinlighting.com is gepubliceerd. Geleverde lumenoutput en stroomverbruik, inclusief verliezen, zijn onderhevig aan een tolerantie van +/-7%. Tenzij anders vermeld, gelden de waarden bij een omgevingstemperatuur van 25°C. De garantievoorwaarden zijn beschikbaar op <https://www.performanceinlighting.com/qr/company/led-warranty>

Product gegevens

ETIM Groep:	EG000027	ETIM Klasse:	EC000300
-------------	----------	--------------	----------

Algemene informatie

Lamphouder:	LED	Lichtbron:	LED
Nominale lichtstroom [lm]:	22000	Reële lichtstroom [lm]:	20010
Armatuur wattage [W]:	130 W	Specifieke lichtstroom [lm/W]:	154
CRI:	80	Kleurtemperatuur [K]:	4000
Kleur / Afwerking:	WH-RAL9016 / Wit RAL9016 / Structuur mat	IP waarde:	IP20
Impact resistance / impact energy:	IK05 0.7J xx3	Beschermingsklasse:	I
Optiek:	S/D - Symmetrische hoofdzakelijk indirecte	Stralingshoek:	2 x 43°/44°
Nettogewicht [kg]:	25.154	Totale lengte [mm]:	1046
Totale breedte [mm]:	510	Totale hoogte [mm]:	2082

Mechanische eigenschappen

Vorm:	Rechthoekig	Materiaal behuizing:	Aluminium
Materiaal afscherming:	Kunststof	Gloeidraadtest [°C]:	650 °C

Elektrische eigenschappen

Spanningstype:	AC	Ingangsspanning [V AC]:	220/240
Ingangsfrequentie [Hz]:	220-240V 50/60Hz	Arbeidsfactor / COS Φ:	>0.9

Installatie

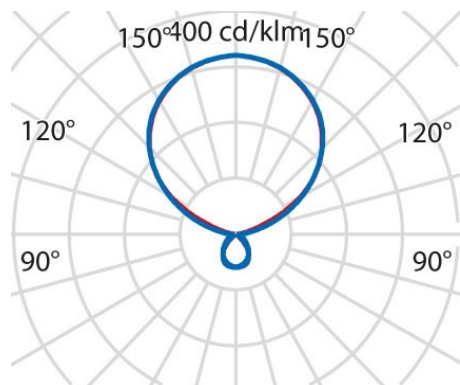
Plaats van toepassing:	Indoor	Montage type:	Vrijstaand
Min. Omgevingstemperatuur [°C]:	10	Max. Omgevingstemperatuur [°C]:	40

Verlichtings functies

MacAdam:	3	Lumenbehoud:	L80B10@50000h
Distributie licht emissie:	Direct/Indirect	DFF - Neerwaartse licht uitbreiding [%]:	12
UFF - Opwaartse licht uitbreiding [%]:	88		

Om een constante actualisering van haar producten te bevorderen, behoudt PERFORMANCE IN LIGHTING zich het recht voor om zonder voorafgaande kennisgeving, wijzigingen aan te brengen. Daarom is het altijd aan te raden om de laatste versie te lezen die op de website www.performanceinlighting.com is gepubliceerd. Geleverde lumenoutput en stroomverbruik, inclusief verliezen, zijn onderhevig aan een tolerantie van +/-7%. Tenzij anders vermeld, gelden de waarden bij een omgevingstemperatuur van 25°C. De garantievoorwaarden zijn beschikbaar op <https://www.performanceinlighting.com/qr/company/led-warranty>

Fotometrische gegevens



Om een constante actualisering van haar producten te bevorderen, behoudt PERFORMANCE IN LIGHTING zich het recht voor om zonder voorafgaande kennisgeving, wijzigingen aan te brengen. Daarom is het altijd aan te raden om de laatste versie te lezen die op de website www.performanceinlighting.com is gepubliceerd. Geleverde lumenoutput en stroomverbruik, inclusief verliezen, zijn onderhevig aan een tolerantie van +/-7%. Tenzij anders vermeld, gelden de waarden bij een omgevingstemperatuur van 25°C. De garantievoorwaarden zijn beschikbaar op <https://www.performanceinlighting.com/qr/company/led-warranty>