

reflex

Thinking solutions.

Servitec Mini

NL Bedieningshandleiding

Originele bedieningshandleiding



Visit us at
servitec-mini.com



| | | |
|----------|---|-----------|
| 1 | Informatie over de bedieningshandleiding | 5 |
| 2 | Aansprakelijkheid en garantie | 6 |
| 3 | Veiligheid | 7 |
| | 3.1 Verklaring van symbolen | 7 |
| | 3.2 Eisen aan het personeel | 7 |
| | 3.3 Persoonlijke beschermingsmiddelen | 8 |
| | 3.4 Beoogd gebruik..... | 8 |
| | 3.5 Oneigenlijke bedrijfsomstandigheden..... | 8 |
| | 3.6 Restrisico's..... | 9 |
| 4 | Beschrijving van het apparaat | 10 |
| | 4.1 Overzicht | 10 |
| | 4.2 Identificatie..... | 11 |
| | 4.3 Functie | 12 |
| | 4.4 Levering..... | 12 |
| | 4.5 Optionele uitrusting | 13 |
| 5 | Technische gegevens | 13 |
| | 5.1 Elektrisch systeem | 14 |
| | 5.2 Afmetingen en aansluitingen | 14 |
| | 5.3 Werking | 14 |
| 6 | Montage..... | 15 |
| | 6.1 Controle van de leveringsomvang | 16 |
| | 6.2 Voorbereidingen | 16 |
| | 6.3 Aansluiting..... | 17 |
| | 6.4 Uitvoering | 18 |
| | 6.4.1 Montage van de afsluitkleppen | 19 |
| | 6.4.2 Wandmontage..... | 19 |
| | 6.4.3 Hydraulische aansluiting..... | 20 |
| 7 | Inbedrijfstelling..... | 21 |
| | 7.1 Voorwaarden voor de inbedrijfstelling..... | 21 |
| | 7.2 Vuldruk van het installatiesysteem instellen..... | 21 |

| | | |
|-----------|---|-----------|
| 7.3 | Inbedrijfstelling uitvoeren..... | 22 |
| 7.4 | Certificaat voor montage en inbedrijfstelling | 23 |
| 8 | Werking | 24 |
| 8.1 | Automatische modus | 24 |
| 8.2 | Stopmodus..... | 24 |
| 8.3 | Heringebruikname | 24 |
| 9 | Besturingseenheid | 25 |
| 9.1 | Bediening van het bedieningspaneel..... | 25 |
| 9.2 | Meldingen..... | 25 |
| 9.3 | Reset | 26 |
| 10 | Onderhoud..... | 27 |
| 10.1 | Onderhoudsschema | 27 |
| 10.2 | Reinigen | 28 |
| 10.3 | Onderhoudscertificaat | 29 |
| 11 | Demontage | 30 |
| 12 | Afvoer en recycling..... | 32 |
| 13 | Bijlage..... | 32 |
| 13.1 | Reflex klantendienst..... | 32 |
| 13.2 | Garantie..... | 32 |
| 13.3 | Overeenstemming / normen | 33 |

1 Informatie over de bedieningshandleiding

Deze handleiding is een essentieel hulpmiddel voor een veilige en feilloze werking van het apparaat.

De handleiding dient voor het volgende:

- gevaren voor het personeel te voorkomen.
- het apparaat te leren kennen.
- een optimale werking te bereiken.
- storingen tijdig te herkennen en te verhelpen.
- storingen door verkeerde bediening te voorkomen.
- reparatiekosten en uitvaltijden te voorkomen.
- betrouwbaarheid en duurzaamheid te verhogen.
- gevaar voor het milieu te voorkomen.

De firma Reflex Winkelmann GmbH aanvaardt geen aansprakelijkheid voor schade ontstaan door het niet naleven van deze handleiding. Naast deze handleiding dient de nationale wet- en regelgeving in het land van opstelling in acht te worden genomen (ongevallenpreventie, milieubescherming, veilige en vakkundige bediening etc.).



Opmerking!

Alle personen die deze apparaten monteren of andere werkzaamheden aan het apparaat uitvoeren, moeten eerst deze handleiding zorgvuldig lezen en naleven. De handleiding moet worden doorgegeven aan de eigenaar en door hem in de buurt van het apparaat worden bewaard.

2 Aansprakelijkheid en garantie

Het apparaat voldoet aan de huidige stand van de techniek en werd ontworpen overeenkomstig de erkende veiligheidstechnische richtlijnen. Nochtans kan tijdens het gebruik gevaar op lichamelijk letsel ontstaan voor het bedieningspersoneel of derden, alsmede schade aan de installatie of materiële schade ontstaan.

Het is verboden om wijzigingen aan het apparaat uit te voeren b.v. aan het hydraulische systeem of aan de schakeling.

De aansprakelijkheid en de garantie van de fabrikant zijn uitgesloten indien de schade wordt veroorzaakt door:

- Ondoelmatig gebruik van het apparaat.
- Ondeskundige inbedrijfstelling, bediening, onderhoud, service, reparatie en installatie van het apparaat.
- De veiligheidsinstructies in deze handleiding worden niet in acht genomen.
- Gebruik van het apparaat met defecte of verkeerd geïnstalleerde veiligheidsvoorzieningen/beschermingsinrichtingen.
- Openen van de behuizing van de elektrische besturing.
- Onderhouds- en inspectiewerkzaamheden worden niet tijdig uitgevoerd.
- Gebruik van niet goedgekeurde reserveonderdelen en accessoires.

Om aanspraak op garantie te maken, moeten de installatie en inbedrijfstelling van het apparaat vakkundig worden uitgevoerd.



Opmerking!

Laat de eerste inbedrijfstelling en de jaarlijkse onderhoudsbeurt uitvoeren door vakbekwaam personeel.

3 Veiligheid

3.1 Verklaring van symbolen

De volgende aanwijzingen worden gebruikt in deze bedieningshandleiding.

GEVAAR

Levensgevaar / kans op ernstig letsel

- Deze aanwijzing in combinatie met het signaalwoord "Gevaar" wijst op een direct dreigend gevaar dat kan leiden tot dodelijk of ernstig (onherstelbaar) letsel.

WAARSCHUWING

Kans op ernstig letsel

- Deze aanwijzing in combinatie met het signaalwoord "Waarschuwing" wijst op een dreigend gevaar dat kan leiden tot dodelijk of ernstig (onherstelbaar) letsel.

VOORZICHTIG

Ernstige schade aan de gezondheid

- Deze aanwijzing in combinatie met het signaalwoord "Voorzichtig" wijst op een gevaar dat kan leiden tot licht (herstelbaar) letsel.

OPGELET

Materiële schade

- Deze aanwijzing in combinatie met het signaalwoord "Opgelet" wijst op een situatie die kan leiden tot schade aan het product zelf of aan voorwerpen in zijn omgeving.



Opmerking!

Dit symbool in combinatie met het signaalwoord "Opmerking" wijst op nuttige tips en aanbevelingen voor een efficiënt gebruik van het product.

3.2 Eisen aan het personeel

Montage en bediening mogen uitsluitend worden uitgevoerd door gekwalificeerd of speciaal opgeleid personeel.

De elektrische aansluitingen en de bedrading van het apparaat moeten worden uitgevoerd door een elektromonteur volgens de geldende nationale en lokale voorschriften.

3.3 Persoonlijke beschermingsmiddelen

Tijdens alle werkzaamheden aan de installatie waarin het apparaat gemonteerd is moeten de voorgeschreven persoonlijke beschermingsmiddelen worden gedragen, zoals b.v. oogbescherming, veiligheidsschoenen, helm, beschermende kleding, beschermende handschoenen.



Informatie over persoonlijke beschermingsmiddelen vindt u in de nationale voorschriften van het land van opstelling.

3.4 Beoogd gebruik

De toepassingen voor het apparaat zijn installatiesystemen voor stationaire verwarmings- en koelcircuits. Het apparaat mag alleen worden gebruikt in tegen corrosie beschermde, gesloten systemen met de volgende soorten water:

- Niet corrosief.
- Chemisch niet agressief.
- Niet giftig.

Zorg dat zo weinig mogelijk zuurstof uit de lucht binnendringt in het gehele installatiesysteem en in de bijvulling van water.



Opmerking!

Zorg dat de kwaliteit van het bijvulwater overeenkomt met landspecifieke voorschriften.

- Bijvoorbeeld VDI 2035 of SIA 384-1.

3.5 Oneigenlijke bedrijfsomstandigheden

Het apparaat is niet geschikt voor de volgende omstandigheden:

- Voor gebruik buitenshuis.
- Voor gebruik met minerale oliën.
- Voor gebruik met brandbare stoffen.
- Voor gebruik met gedestilleerd water.
- Voor gebruik met osmosewater.



Opmerking!

Wijzigingen aan het hydraulische systeem of aanpassingen van de schakeling zijn verboden.

3.6 Restrisco's

Het apparaat is volgens de huidige stand van de techniek gebouwd. Desondanks kunnen er zich restrisco's voordoen die niet geheel kunnen worden uitgesloten.

WAARSCHUWING

Brandgevaar door open ontstekingsbronnen

De behuizing van het apparaat bestaat uit brandbaar materiaal en is gevoelig voor hitte.

- Vermijd extreme hitte en ontstekingsbronnen (vlammen of vonken).

VOORZICHTIG

Gevaar voor verbranding door hete oppervlakten

In verwarmingsinstallaties kunnen brandwonden worden veroorzaakt als gevolg van hoge oppervlaktetemperaturen.

- Draag veiligheidshandschoenen.
- Plaats desbetreffende waarschuwingsborden in de buurt van het apparaat.

VOORZICHTIG

Kans op letsel door uitstromende vloeistof die onder druk staat

Bij foutieve montage, demontage of ondeskundig onderhoud kunnen brandwonden en andere verwondingen worden veroorzaakt aan de aansluitingen, wanneer uit onder druk staande plotseling heet water of hete stoom uitstroomt.

- Zorg voor een veilige een deskundige montage, demontage en onderhoud.
- Zorg dat de installatie niet onder druk staat voordat u werkzaamheden i.v.m. montage, demontage en onderhoud uitvoert aan de aansluitingen.

VOORZICHTIG

Kans op letsel door hoog gewicht van het apparaat

Door het gewicht van het apparaat bestaat een verhoogd kans op letsel en ongevallen.

- Zo nodig, voer de montage of demontage uit met de hulp van een tweede persoon.

OPGELET

Beschadiging van het apparaat tijdens het transport

Wanneer het transport ondeskundig wordt uitgevoerd, kan het apparaat worden beschadigd.

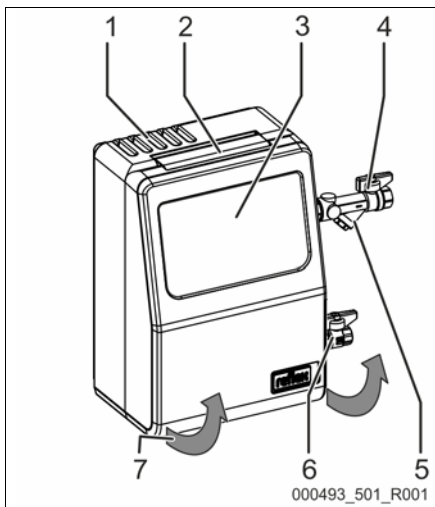
- Bescherm de aansluitingen d.m.v. geschikte afdekkingen tegen beschadiging.

4 Beschrijving van het apparaat

De Servitec Mini is een ontgassingsinstallatie voor water in kleine installaties met een volume tot 1 m³.

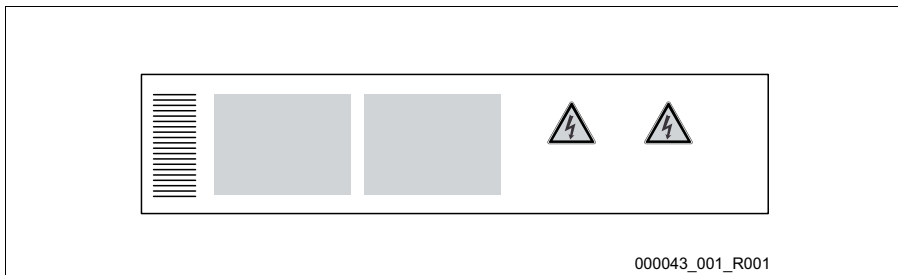
4.1 Overzicht

| | |
|---|--|
| 1 | Ontluchtingsrooster |
| 2 | Scharnier voor het openklappen |
| 3 | Besturingseenheid |
| 4 | Ingang voor gasrijk water |
| 5 | Vuilvergadering |
| 6 | Uitgang voor ontgast water |
| 7 | In pijlrichting naar boven open te klappen |



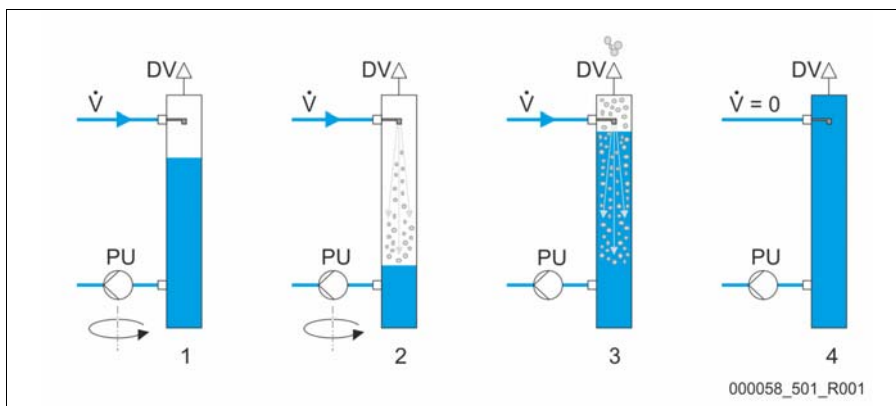
4.2 Identificatie

Informatie over fabrikant, bouwjaar, serienummer en technische specificaties vindt u op het typeplaatje. Het typeplaatje bevindt zich aan de achterzijde van de besturing, binnen in de installatie.



| Informatie op het typeplaatje | Uitleg |
|--|--|
| Type | Naam van het apparaat |
| Serial No. | Serienummer |
| min. / max. allowable pressure P | Minimaal/maximaal toelaatbare druk |
| min. / max. continuous operating temperature | Minimale/maximale temperatuur in continu bedrijf |
| Year built | Bouwjaar |

4.3 Functie



| | |
|---|----------------|
| 1 | Vacuüm trekken |
| 2 | Injectie |

| | |
|---|-------------|
| 3 | Uitschuiven |
| 4 | Rusttijd |

De Reflex Servitec Mini kan het installatiewater in een sproeibuis ontgassen. Door een injector wordt gasrijk water in de sproeibuis gespoten. Een pomp zuigt het water uit de sproeibuis en leidt het in het systeem. De installatie is zo ingesteld dat de pomp meer water uit de buis onttrekt dan door de injector kan stromen. Hierdoor ontstaat een vacuüm in de sproeibuis dat het ontgassingseffect veroorzaakt. Als de pomp uitschakelt, stroomt water in de sproeibuis en duwt het uitgedreven gas via een speciale klep naar buiten.

4.4 Levering

De levering wordt beschreven op de leveringsbon en de inhoud wordt op de verpakking aangegeven. Controleer de levering onmiddellijk na ontvangst op volledigheid en eventuele transportschade. Meld mogelijke transportschade onmiddellijk na ontvangst.

Basisuitrusting voor de ontgassing:

- Apparaat
- 2 kogelkranen voor de ontgassingsaansluitingen
- Bedieningshandleiding
- Boorsjabloon en schroevenset voor de wandmontage

4.5 Optionele uitrusting

Naast het apparaat is de volgende optionele uitrusting beschikbaar:

- Fillcontrol Plus Compact met externe druksensor voor de bijvulling van water.
- Fillsoft / Fillsoft zero voor de ontharding / ontzilting van het bijvulwater uit het drinkwaternet.



Opmerking!

De accessoires worden afgeleverd met de bijbehorende bedieningshandleidingen.



Opmerking!

De aansluiting op het verwarmingsnet of net voor koud water moet extern worden uitgevoerd.

5 Technische gegevens



Opmerking!

De volgende waarden zijn van toepassing voor alle installaties:

- Toegestane voorlooptemperatuur: 60 °C
- Toegestane omgevingstemperatuur: 0 °C - 45 °C
- Toegestane bedrijfsoverdruk: 4,0 bar
- Uitscheidingsgraad, opgeloste gassen: ≤ 90 %
- Uitscheidingsgraad, vrije gassen: 100 %
- Beschermingsklasse: IP 54

5.1 Elektrisch systeem

| Type | Elektrisch vermogen (W) | Elektrische aansluiting (V / Hz) | Elektrische stroomopname (A) | Elektrische spanning besturing (V) | Geluiddrukniveau (dB) |
|------|-------------------------|----------------------------------|------------------------------|------------------------------------|-----------------------|
| Mini | 60 | 230 / 50 | 0,3 | 230 | 55 |

5.2 Afmetingen en aansluitingen

| Type | Gewicht (kg) | Hoogte (mm) | Breedte (mm) | Diepte (mm) | Aansluiting (inch) |
|------|--------------|-------------|--------------|-------------|--------------------|
| Mini | 5,6 | 420 | 295 | 220 | 1/2 |

5.3 Werking

| Type | Installatievolume (m ³) | Werkdruk (bar) | Toegestane bedrijfsoverdruk (bar) | max. toegestane bedrijfstemperatuur (°C) |
|------|-------------------------------------|----------------|-----------------------------------|--|
| Mini | 1 | 0,5-2,5 | 4 | 60 |

6 Montage

GEVAAR

Levensbedreigend letsel door elektrische schokken.

Indien stroomvoerende delen worden aangeraakt, bestaat het gevaar van levensbedreigend letsel.

- Zorg dat de installatie, waarin het apparaat zal worden gemonteerd, spanningsvrij is.
- Zorg dat de installatie niet door andere personen weer kan worden ingeschakeld.
- Laat alle montagewerkzaamheden aan de elektrische aansluiting van het apparaat alleen uitvoeren door een erkend elektromonteur en volgens de elektrotechnische voorschriften.

VOORZICHTIG

Kans op letsel door uitstromende vloeistof die onder druk staat

Bij foutieve montage, demontage of ondeskundig onderhoud kunnen brandwonden en andere verwondingen worden veroorzaakt aan de aansluitingen, wanneer uit onder druk staande plotseling heet water of hete stoom uitstroomt.

- Zorg voor een veilige een deskundige montage, demontage en onderhoud.
- Zorg dat de installatie niet onder druk staat voordat u werkzaamheden i.v.m. montage, demontage en onderhoud uitvoert aan de aansluitingen.

VOORZICHTIG

Gevaar voor verbranding door hete oppervlakten

In verwarmingsinstallaties kunnen brandwonden worden veroorzaakt als gevolg van hoge oppervlaktetemperaturen.

- Draag veiligheidshandschoenen.
- Plaats desbetreffende waarschuwingsborden in de buurt van het apparaat.

VOORZICHTIG

Kans op letsel door vallen of stoten

Kneuzingen door vallen of stoten aan onderdelen van de installatie tijdens de montage.

- Draag persoonlijke beschermingsmiddelen (helm, beschermende kleding, handschoenen, veiligheidsschoenen).

Opmerking!

Bevestig het juiste uitvoeren van montage en inbedrijfstelling in het certificaat voor montage, inbedrijfstelling en onderhoud. Dit is de voorwaarde voor garantieclaims.

- Laat de eerste inbedrijfstelling en de jaarlijkse onderhoudsbeurt uitvoeren door vakbekwaam personeel.

6.1 Controle van de leveringsomvang

Voor de aflevering wordt het apparaat zorgvuldig gecontroleerd en verpakt. Beschadigingen tijdens het vervoer kunnen echter niet worden uitgesloten.

Ga als volgt te werk:

1. Controleer de afgeleverde componenten direct bij ontvangst.
 - Is de levering volledig?
 - Is er een transportschade opgetreden?
2. Documenteer de beschadigingen.
3. Neem contact op met de vervoerder om de schade te melden.

6.2 Voorbereidingen

Toestand van het afgeleverde apparaat:

- Controleer alle schroefkoppelingen van het apparaat op vaste zitting. Zo nodig de schroeven vastdraaien.

Vorbereidingen voor de aansluiting van het apparaat op het installatiesysteem:

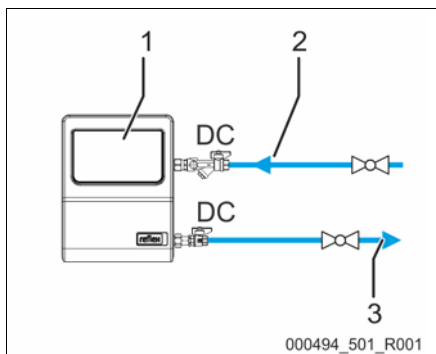
- Onbepaalde toegang naar het installatiesysteem.
- Effen en vast montagevlak voor het apparaat.
- Vorstvrije, goed geventileerde ruimte.
 - Kamertemperatuur > 0 - 45 °C.
- Elektrische aansluiting.
 - 230 V~, 50 Hz, 16 A met voorgeschakelde aardlekschakelaar (aanspreekstroom 0,03 A).

6.3 Aansluiting

Basisvariant van de Servitec Mini

| | |
|---|---------------|
| 1 | Servitec Mini |
| 2 | Gasrijk water |
| 3 | Ontgast water |

- Aansluiting 2 x DN 15
- max. leidinglengte 5m

**Opmerking!**

Op de aansluitpunten naar het buizenetwerk dienen afsluitinrichtingen te worden gemonteerd.

**Opmerking!**

Wij adviseren om de verbinding met het bestaande buizenetwerk door middel van een flexibele slangverbinding uit te voeren (vooral in gebouwen met hoge eisen aan de lawaaibescherming).

6.4 Uitvoering

Opmerking!

Door de verplaatsing tijdens het transport vanuit een plaats naar een andere kunnen de schroefkoppelingen van het apparaat loskomen.

- Voorafgaand aan het gebruik van het apparaat controleren of de schroefkoppelingen vast zitten en dicht zijn.

Opmerking!

Voorkom een lekkage op de aansluitingen.

- Let tijdens de aansluiting van het apparaat op het installatiesysteem dat de aansluitingen voor ontgassing en bijvulling niet worden gedraaid.

Ga als volgt te werk:

- Sluit het apparaat aan op de retourzijde van het installatiesysteem.
 - Hierdoor is gewaarborgd dat het apparaat in het toelaatbare druk- en temperatuurbereik werkt.
- Sluit het apparaat aan op een installatiesysteem met retourbijmenging of een evenwichtsfles vóór het mengpunt.
 - Zo is de ontgassing van het water gewaarborgd in de hoofdvolumestroom "V" bij temperaturen ≤ 60 °C.

LET OP – schade door onjuiste aansluiting! Let op extra lasten die inwerken op het apparaat en die ontstaan door de aansluitingen van buisleidingen of slangverbindingen naar het installatiesysteem. Zorg dat de aansluitingen tussen apparaat en installatiesysteem gemonteerd zijn zonder spanningen. Zo nodig de buisleidingen ondersteunen.

OPGELET – materiële schade door lekkage! Materiële schade aan het installatiesysteem door lekkage aan de aansluitleidingen naar het apparaat. Gebruik aansluitleidingen met een geschikte weerstand tegen de systeemtemperatuur van het installatiesysteem.

Ga als volgt te werk:

1. Monteer de bijgesloten buisstukken op het apparaat, zie hoofdstuk 6.4.2 "Wandmontage" op pagina 19.
2. Monteer het apparaat aan de wand, zie hoofdstuk 6.4.3 "Hydraulische aansluiting" op pagina 20.
3. Breng de aansluitingen tot stand op de waterzijde vanuit het apparaat naar het installatiesysteem, .

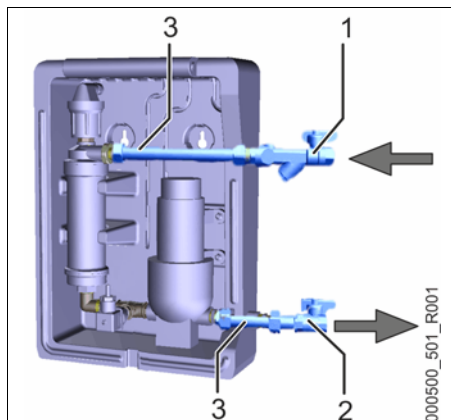
Opmerking!

Let bij montage op de Bedienbaarheid van de armaturen en de toevoermogelijkheden van de aansluitleidingen.

6.4.1 Montage van de afsluitkleppen

| | |
|---|-------------------------------|
| 1 | Afsluitklep met filterelement |
| 2 | Afsluitklep |
| 3 | Buisstukken voorgemonteerd |

De twee buisstukken (3, blauw) zijn voorgemonteerd en inbegrepen in de levering. De afsluitkleppen 1 en 2 moeten vóór de wandmontage worden gemonteerd op het apparaat (positie 2).



6.4.2 Wandmontage

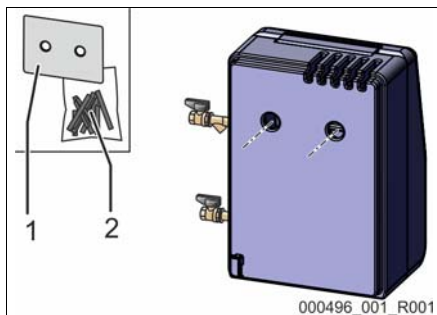
OPGELET

Materiële schade door geluidsoverdracht naar delen van het gebouw

- Monteer het apparaat niet op gipskartonwanden en dergelijke die als resonators kunnen werken.

| | |
|---|--------------|
| 1 | Boorsjabloon |
| 2 | Schroevenset |

Het apparaat wordt aan de wand gemonteerd met behulp van de boringen aan de achterzijde van de behuizing. De bevestigingsmiddelen moeten vóór de montage worden gecontroleerd naargelang de gesteldheid van de wand en, indien nodig, worden aangepast.



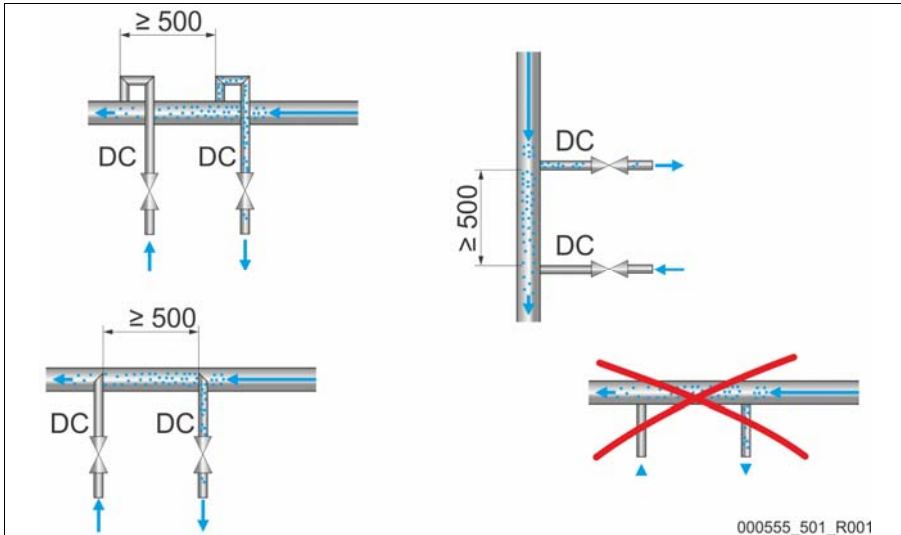
Opmerking!

Maak gebruik van het meegeleverde boorsjabloon en de schroevenset voor de wandmontage.

1. Bevestig het boorsjabloon met plakband aan de muur.
2. Boor de gaten voor de ophanging van het apparaat.
3. Verwijder het boorsjabloon.
4. Hang het apparaat op.

6.4.3 Hydraulische aansluiting

1. Breng de koppeling van de ontgassingsleidingen "DC" overeenkomstig het volgende schema tot stand.



Houd rekening met de volgende punten:

- Voorkom dat de vuilvanger van het apparaat wordt overbelast door het binnendringen van grof vuil.
- Sluit de gasrijke ontluuchtingsleiding aan vóór de gasarme ontgassingsleiding (gezien in de stromingsrichting van de installatie).
- Geef voorkeur aan de aansluiting op de retourzijde van het installatiesysteem.
 - De watertemperatuur moet zijn tussen 0 °C – 60 °C om een voldoende ontgassing te waarborgen.

7 Inbedrijfstelling



Opmerking!

Laat de eerste inbedrijfstelling en de jaarlijkse onderhoudsbeurt uitvoeren door vakbekwaam personeel.

7.1 Voorwaarden voor de inbedrijfstelling

Het apparaat is klaar voor de inbedrijfstelling nadat de werkzaamheden afgesloten zijn (beschreven in het hoofdstuk "Montage").

- Het apparaat is veilig vastgemaakt en gemonteerd.
- De aansluitingen van het apparaat op de installatie zijn tot stand gebracht en het drukbehoud van de installatie is klaar voor gebruik.
 - Een ontgassingsleiding naar het installatiesysteem (uitgang vanuit het apparaat).
 - Een ontgassingsleiding vanuit het installatiesysteem (ingang vanuit het apparaat).
- De aansluitleidingen van het apparaat zijn gespoeld vóór de inbedrijfstelling en vrij van lasresidu en vuil.
- Het installatiesysteem is gevuld met water en is grof ontlucht van gassen.
 - Een circulatie via het gehele installatiesysteem is aldus gewaarborgd.

7.2 Vuldruk van het installatiesysteem instellen

Voordat de Servitec Mini in bedrijf wordt gesteld, moet het installatiesysteem worden gevuld. Voor het installatiesysteem moet er rekening worden gehouden met het volume de Servitec Mini. Ga als volgt te werk:

1. Open de kogelkranen van het apparaat.
 - Water stroomt naar binnen en de lucht ontsnapt via de ontgassingsklep.
2. Bepaal de vuldruk voor het installatiesysteem:
 - Vuldruk "p_F":
$$p_F [\text{bar}] = p_0 + 0,3 \text{ bar}$$
 - Voordruk "p₀":
$$p_0 [\text{bar}] = p_{\text{stat}} + 0,2 \text{ bar}$$
 - Statische druk "p_{stat}":
$$p_{\text{stat}} [\text{bar}] = \frac{\text{hoogte}[\text{meter}]}{10}$$
3. Controleer de vuldruk van het installatiesysteem.
4. Vul het installatiesysteem met water.
 - Tot de nodige vuldruk bereikt is.

7.3 Inbedrijfstelling uitvoeren

Spanningsvoorziening voor het apparaat tot stand brengen:

1. Sluit het steekcontact van het apparaat aan op de spanningsvoorziening.
2. Druk op de knop "Auto" op het bedieningspaneel van de besturingseenheid.



Opmerking!

De systeemdruk wordt automatisch gemeten door de geïntegreerde druksensor.

- Tijdens de inbedrijfstelling bepaald de Servitec Mini altijd de huidige systeemdruk en geeft een melding uit als de druk onder -0,3 bar daalt.
- Als de systeemdruk kleiner is dan 0,5 bar, treedt een waarschuwing "Tekort aan water" op. Verhoog de systeemdruk overeenkomstig.



Opmerking!

Wij bevelen aan dat de streefwaarde van het drukbehoud (systeemdruk) 2 weken na inbedrijfstelling van de Servitec Mini nog een keer wordt gecontroleerd. Zo nodig de installaties bijvullen.

7.4 Certificaat voor montage en inbedrijfstelling

| | |
|------------------------------|-----------------|
| Gegevens op het typeplaatje: | P ₀ |
| Type: | P _{SV} |
| Fabricage-nummer: | |

Het apparaat werd gemonteerd en in gebruik genomen volgens de bedieningshandleiding. De instelling van de besturingseenheid voldoet aan de plaatselijke omstandigheden.



Opmerking!

Indien het noodzakelijk is om fabrieksinstellingen van het apparaat te wijzigen, dient u deze in de tabel van het onderhoudscertificaat in te vullen, zie hoofdstuk 10.3 "Onderhoudscertificaat" op pagina 29.

voor de montage

| | | |
|---------------|-------|--------------|
| | | |
| Plaats, datum | Firma | Handtekening |

voor de inbedrijfstelling

| | | |
|---------------|-------|--------------|
| | | |
| Plaats, datum | Firma | Handtekening |

8 Werking

8.1 Automatische modus

De automatische modus omvat twee bedrijfsmodi: permanente ontgassing en intervalontgassing.



Opmerking!

De starttijd van de ontgassing wordt bepaald door de tijd bij de eerste start.

- Als u de starttijden wilt resetten en nieuw instellen, zie hoofdstuk 9.3 "Reset" op pagina 26

Permanente ontgassing

Deze modus wordt tijdens de eerste inbedrijfstelling met de Auto-knop gestart. Gedurende een bepaalde duur van meerdere uren per dag worden meerdere ontgassingscycli uitgevoerd zonder pauzes. De tijd van de eerste inbedrijfstelling wordt als dagelijkse starttijd gebruikt.

Intervalontgassing

Deze modus bestaat uit herhalende intervallen. Tussen de intervallen bevindt zich een tussenpoos. Na afloop van de permanente ontgassing start de intervalontgassing automatisch.

8.2 Stopmodus

Druk op de besturingseenheid op de knop "Stop" om de stopmodus te activeren. De Auto-LED op het bedieningspaneel dooft, de Stop-LED licht op.

In de stopmodus is het apparaat buiten werking gesteld (behalve de weergavefunctie). Er vindt geen functionele bewaking plaats. De vacuümpomp is uitgeschakeld.



Opmerking!

Als de stopmodus voor meer dan 4 uur is geactiveerd, wordt een foutmelding gegenereerd.

8.3 Heringebruikname



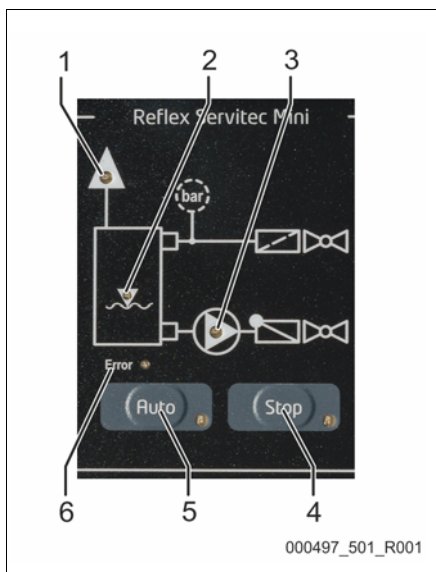
Opmerking!

De heringebruikname na een langere stilstandtijd geschiedt door op de knop "Auto" te drukken.

9 Besturingseenheid

9.1 Bediening van het bedieningspaneel

| | |
|---|---|
| 1 | Ontgassing-LED <ul style="list-style-type: none"> licht groen tijdens de functie "Injectie", zie hoofdstuk 4.3 "Functie" op pagina 12. |
| 2 | Waterniveau-LED <ul style="list-style-type: none"> licht rood bij een waarschuwing |
| 3 | Pomp-LED <ul style="list-style-type: none"> licht groen tijdens de werking |
| 4 | Stop-knop/LED <ul style="list-style-type: none"> voor de stopmodus licht geel |
| 5 | Auto-knop/LED <ul style="list-style-type: none"> Voor continu gebruik Storingsmeldingen bevestigen licht groen |
| 6 | Error-LED <ul style="list-style-type: none"> licht rood in geval van een fout |



9.2 Meldingen

Als er tijdens de werking van de installatie fouten optreden, worden deze gevisualiseerd via de Error-LED in combinatie met andere LED's.

- Fouten moeten worden bevestigd met de Auto-knop.
 - De installatie blijft in de fouttoestand totdat de fout bevestigd wordt.
- Waarschuwingen hoeven niet bevestigd te worden. De installatie loopt door.
 - Zodra de oorzaak van de waarschuwing is verholpen, gaat de betreffende LED uit.

Fouttabel

| ER-code | Fout | Oorzaak | Oplossing |
|---------|---|--|---|
| 02.1 | Error-LED en waterniveau-LED branden (Tekort aan water) | <ul style="list-style-type: none"> Vuilvergadering verstopt. Toevoerleiding geblokkeerd. Druk in de vacuümpomp onderschreden. | <ul style="list-style-type: none"> Vuilvergadering reinigen. Toevoerleidingen ontgrendelen. |

| ER-code | Fout | Oorzaak | Oplossing |
|---------|--|---|---|
| 08 | Error-LED brandt | <ul style="list-style-type: none"> Kabelbreuk. <ul style="list-style-type: none"> Geen verbinding tussen sensor en printplaat. | <ul style="list-style-type: none"> Kabelverbinding controleren. Defect onderdeel vervangen. |
| 14 | Error-LED en ontgassing-LED branden (Verplaatsingsstijd) | <ul style="list-style-type: none"> Ontgassingsleiding gesloten. Vuilvervangert verstopt. Ingestelde waarde overschreden. | <ul style="list-style-type: none"> Ontgassingsleiding openen. Vuilvervangert reinigen. |
| 19 | Error-LED licht en stop-LED knippert (stop \geq 4 uur) | <ul style="list-style-type: none"> Langer dan 4 uur in de stopmodus. | Besturing instellen op de automatische modus. |

Waarschuwingen

(installatie loopt door)

| ER-code | Waarschuwing | Oorzaak | Oplossing |
|---------|--|--|---|
| 01 | Watervniveau-LED en Auto-LED branden (minimale druk) | <ul style="list-style-type: none"> Verlies van water in de installatie. Storing vacuümpomp. Expansievat defect. | <ul style="list-style-type: none"> Waterpeil controleren. Vacuümpomp controleren. Expansievat controleren. |
| 10 | Error-LED knippert (maximale druk) | <ul style="list-style-type: none"> De druk overschrijdt de maximale waarde van 2,5 bar. | <ul style="list-style-type: none"> Druk op meetomvormer verminderen. |

9.3 Reset

Wanneer de installatie moet worden teruggezet naar de fabrieksinstellingen, kunt u een reset uitvoeren.

- Zorg dat de installatie in de stopmodus is.
- Druk tegelijkertijd op de Auto-knop en de Stop-knop langer dan 5 seconden. Alle LED's zullen kort knipperen.
- Laat de Stop- en Auto-knoppen weer los. De reset wordt uitgevoerd en het apparaat begint de opstartroutine.



Opmerking!

Na de reset worden de bedrijfstijden voor permanente ontgassing en intervalontgassing automatisch vanaf dat moment op nul teruggezet, zie hoofdstuk 8.1 "Automatische modus" op pagina 24.

10 Onderhoud

VOORZICHTIG

Gevaar voor verbranding door hete oppervlakten

In verwarmingsinstallaties kunnen brandwonden worden veroorzaakt als gevolg van hoge oppervlaktetemperaturen.

- Wacht tot deze hete oppervlakken voldoende afgekoeld zijn of draag beschermende handschoenen.
- De eigenaar dient desbetreffende waarschuwingsborden in de buurt van het apparaat te plaatsen.

VOORZICHTIG

Kans op letsel door uitstromende vloeistof die onder druk staat

Bij foutieve montage, demontage of ondeskundig onderhoud kunnen brandwonden en andere verwondingen worden veroorzaakt aan de aansluitingen, wanneer uit onder druk staande plotseling heet water of hete stoom uitstroomt.

- Zorg voor een veilige een deskundige montage, demontage en onderhoud.
- Zorg dat de installatie niet onder druk staat voordat u werkzaamheden i.v.m. montage, demontage en onderhoud uitvoert aan de aansluitingen.

Het Servitec apparaat moet jaarlijks worden onderhouden.



Opmerking!

Laat de onderhoudswerkzaamheden alleen uitvoeren door gekwalificeerd personeel en laat de uitgevoerde werkzaamheden akkoord tekenen.

10.1 Onderhoudsschema

Het onderhoudsschema is een samenvatting van de op regelmatige tijdstippen uit te voeren onderhoudswerkzaamheden.

| Onderhoudspunt | Voorwaarden | | | Interval |
|--|-------------|---|--|-----------|
| ▲ = controle, ■ = onderhoud, ● = reinigen | | | | |
| Dichtheid controleren. • Schroefkoppelingen van de aansluitingen • Ontgassingsklep | ▲ | ■ | | Jaarlijks |
| Functionele controle van de vacuümpomp. 1. Stop-knop ca. 2 sec. ingedrukt houden. – De pomp begint te draaien. – Pomp max. 30 sec. laten draaien. 2. Twee minuut wachten | ▲ | | | Jaarlijks |

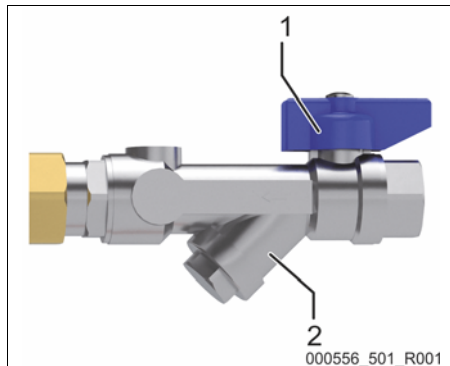
| | | | | |
|---|---|---|---|---|
| 3. Deze actie kan worden herhaald door opnieuw op de knop te drukken. | | | | |
| Vuilvereniger reinigen. – zie hoofdstuk 10.2 "Reinigen" op pagina 28 | ▲ | ■ | ● | Afhankelijk van de bedrijfsomstandigheden |

10.2 Reinigen

Vuilvereniger reinigen

Uiterlijk aan het einde van het interval voor permanente ontgassing dient de vuilvereniger in de ontgassingsleiding te worden schoongemaakt. De vuilvereniger moet bovendien na het vullen of na langdurig gebruik worden gecontroleerd.

1. Druk op de "Stop"-knop op het bedieningspaneel van de besturing.
 - Het apparaat werkt niet en de vacuumpomp wordt uitgeschakeld.
2. Sluit de kogelkraan (1) die zich voor de vuilvereniger (2) bevindt.
3. Draai de dop met zeef langzaam eruit.
 - De restdruk in het buisstuk wordt afgebouwd.



4. Trek de zeef uit de dop.
5. Reinig de zeef met een zachte borstel en spoel deze af met schoon water.
6. Controleer de pakking op beschadigingen en vervang deze indien nodig.
7. Plaats de zeef terug in de dop en schroef de dop samen met de zeef weer in de behuizing van de vuilvereniger (2).
8. Open de kogelkraan (1) die zich voor de vuilvereniger (2) bevindt.
9. Druk op de "Auto"-knop op het bedieningspaneel van de besturing.
 - Het apparaat wordt ingeschakeld en de vacuumpomp werkt.

11 Demontage

GEVAAR

Levensbedreigend letsel door elektrische schokken.

Indien stroomvoerende delen worden aangeraakt, bestaat het gevaar van levensbedreigend letsel.

- Zorg dat de installatie, waarin het apparaat zal worden gemonteerd, spanningsvrij is.
 - Zorg dat de installatie niet door andere personen weer kan worden ingeschakeld.
 - Laat alle montagewerkzaamheden aan de elektrische aansluiting van het apparaat alleen uitvoeren door een erkend elektromonteur en volgens de elektrotechnische voorschriften.
-

VOORZICHTIG

Verbrandingsgevaar

Ontsnappend heet medium kan brandwonden veroorzaken.

- Houd een veilige afstand tot het ontsnappende medium.
 - Draag geschikte persoonlijke beschermingsmiddelen (handschoenen, veiligheidsbril).
-

VOORZICHTIG

Gevaar voor verbranding door hete oppervlakten

In verwarmingsinstallaties kunnen brandwonden worden veroorzaakt als gevolg van hoge oppervlaktetemperaturen.

- Wacht tot deze hete oppervlakten voldoende afgekoeld zijn of draag beschermende handschoenen.
 - De eigenaar dient desbetreffende waarschuwingsborden in de buurt van het apparaat te plaatsen.
-

VOORZICHTIG

Kans op letsel door uitstromende vloeistof die onder druk staat

Bij foutieve montage of ondeskundig onderhoud kunnen brandwonden en andere verwondingen worden veroorzaakt aan de aansluitingen, wanneer uit onder druk staande plotseling heet water of stoom uitstroomt.

- Zorg voor een veilige een deskundige demontage.
 - Zorg dat de installatie niet onder druk staat voordat u werkzaamheden i.v.m. demontage uitvoert.
-

⚠ VOORZICHTIG**Kans op letsel door contact met glycolhoudend water**

Installatiesystemen voor koelcircuits bevatten glycolhoudend water dat bij contact met de huid of de ogen irritatie kan veroorzaken.

- Draag de geschikte persoonlijke beschermingsmiddelen (bijv. beschermende kleding, handschoenen en een veiligheidsbril).

Voorafgaand aan de demontage dient u de ontgassingsleidingen tussen de installatie en het apparaat te blokkeren en het apparaat drukloos schakelen. Schakel vervolgens het apparaat spanningsvrij.

Ga als volgt te werk:

1. Zet de besturingseenheid van het apparaat op de stopmodus.
2. Blokkeer de aansluitingen van het apparaat voor de ontgassingsleidingen.
3. Schakel het installatiesysteem spanningsvrij.
4. Haal de stekker van het apparaat uit het stopcontact.
5. Beveilig het installatiesysteem tegen onopzettelijk herinschakelen.

⚠ GEVAAR– Levensbedreigend letsel door elektrische schokken. In delen van de printplaat in het apparaat kan een spanning van 230 V aanwezig zijn, ofwel de stekker losgekoppeld is van de voeding. Koppel de besturingseenheid van het apparaat volledig los van het stroomnet, voordat u de afdekkappen verwijdert. Controleer of de printplaat spanningsvrij is.

6. Koppel de ontgassingsleidingen los van het apparaat.
 - Zorg ervoor dat de afsluitinrichtingen van het apparaat tijdens de demontage van de leidingen niet worden verdraaid.
 - Koppel de leidingen langzaam los en vang zo nodig uitstromend restwater op in een bak.
7. Breng het apparaat uit het bereik van de installatie.
8. Tap het restwater volledig af uit het apparaat.
 - Open de aansluitingen voor de ontgassingsleidingen op het apparaat.
 - Vang het restwater op in een geschikte bak.

De demontage van het apparaat is voltooid.

12 Afvoer en recycling

De opzettelijke of onopzettelijke verdere toepassing van gebruikte onderdelen kan schade toebrengen aan personen, milieu en installatie.

Neem daarom de volgende punten in aanmerking:

- De exploitant is verantwoordelijk voor de juiste afvoer en recycling.
- Afvoer en recycling alleen door gekwalificeerd personeel.
- Na het einde van de levensduur moet de installatie in diverse grondstoffen worden gescheiden en door een gespecialiseerd bedrijf worden gerecycled.



Opmerking!

De volgende grondstoffen kunnen volledig worden gerecycled:

- EPP (behuizing)
- ABS (besturing voorpaneel)
- PP (besturing achterpaneel)

13 Bijlage

13.1 Reflex klantendienst

Centrale klantenservice

Centrale: Telefoonnummer: +49 (0)2382 7069 - 0

Klantenservice telefoonnummer: +49 (0)2382 7069 - 9505

Fax: +49 (0)2382 7069 - 523

E-mail: service@reflex.de

Technische hotline

Voor vragen over onze producten

Telefoonnummer: +49 (0)2382 7069-9546

Maandag tot vrijdag tussen 8:00 en 16:30 uur

13.2 Garantie

Er zijn de desbetreffende wettelijke garantievoorwaarden van toepassing.

13.3 Overeenstemming / normen

| | |
|--|---|
| Verklaring van overeenstemming voor elektrische apparatuur aan de druk-, bijvul- of ontgassingsinstallaties | |
| 1. Hierbij wordt verklaard dat de producten voldoen aan de wezenlijke veiligheidsvereisten die bepaald zijn in de richtlijnen van de Raad betreffende de onderlinge aanpassing van de wetgevingen van de lidstaten inzake elektromagnetische compatibiliteit (2004/108/EG). Ter beoordeling van de producten werden volgende normen gehanteerd: | DIN EN 61326 – 1:2013-07 |
| 2. Hierbij wordt verklaard dat de schakelkasten voldoen aan de wezenlijke vereisten van de laagspanningsrichtlijn (2006/95/EG). Ter beoordeling van de producten werden volgende normen gehanteerd: | DIN EN 61010 – 1:2011-07 BGV A2 |
| Certificaat van de fabrikant voor Reflex ontgassingsinstallatie | Ontwerp, fabricage, controle van drukapparatuur |
| Vacuüm-sproeibuis / ontgassingsinstallatie: Servitec Mini universeel te gebruiken in verwarmings-, solar- en koelwatersystemen | |
| Type | Volgens typeplaatje van het vat |
| Serie-nr. | Volgens typeplaatje van het vat |
| Fabricagejaar | Volgens typeplaatje van het vat |
| Max. toelaatbare druk (PS) | Volgens typeplaatje van het vat |
| Testdruk (PT) | Volgens typeplaatje van het vat |
| min. / max. toelaatbare temperatuur (TS) | Volgens typeplaatje van het vat |
| Max. temperatuur, continu bedrijf | Volgens typeplaatje van het vat |
| Voedingsmateriaal | Water |
| De conformiteit van het product met de eisen van de toegepaste richtlijn(en) wordt aangetoond door het voldoen aan de volgende normen/voorschriften: | AD 2000 volgens typeplaatje vat |

De fabrikant verklaart dat de vacuüm-sproeibuis / ontgassingsinstallatie: Servitec Mini overeenstemt met het eis van lid 3 van artikel 4 van Richtlijn 2014/68/EU, namelijk dat deze producten worden ontworpen en geproduceerd volgens de voorschriften t.o.v. regels van goed vakmanschap die van toepassing zijn in de desbetreffende lidstaat.

Op het typeplaatje is de technische specificatie vermeld waarvan gebruik werd gemaakt om te voldoen aan de fundamentele veiligheidseisen van Richtlijn 2014/68/EU.

Ondertekend voor en namens



Fabrikant

Reflex Winkelmann GmbH
Gersteinstr. 19
D-59227 Ahlen – Duitsland
Tel.: +49 (0)2382 7069 -0
Fax: +49 (0)2382 7069 -588
E-mail: info@reflex.de

Ahlen, 19-7-
2016

Two handwritten signatures in black ink. The first signature is "N. Hülsmann" and the second is "Volker Mauel".

Norbert Hülsmann Volker Mauel
Leden van de bedrijfsleiding



Thinking solutions.

Reflex Winkelmann GmbH
Gersteinstr. 19
59227 Ahlen, Duitsland

Tel.: +49 (0)2382 7069-0
Fax: +49 (0)2382 7069-588
www.reflex.de