

## Inbouwcontactdoos

Bestelnr. 1096

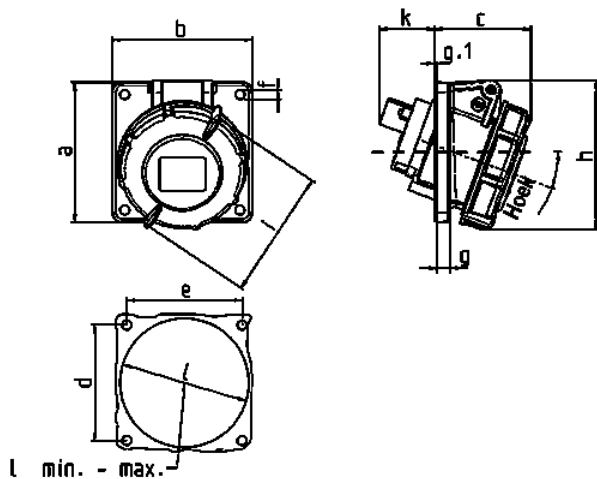


- schroefklemmen
- hittebestendig binnenwerk
- vernikkelde contacten
- met uniforme flensmaat
- geschikt voor doorlussen
- 20° hoek
- contactdozen voorbereid op het aansluiten van een hulpcontact

## Technische informatie

Ampère	16 A
Polen	7 p
Voltage	400 V
Uurstand	6 h
Hertz	50-60 Hz
Aansluittechniek	schroefklemmen
Contacten	standaard
Beschermingsgraad	IP 67
Flens	85x85 mm
Bevestigingsgaten	70x70 mm
Hoek	20 °
Gewicht	252 g
Certificeringen	EAC

## Tekeningen



Tekening 1 MB 452	Amp. Polen	16		32	
		7		7	
Maten in mm	a	85	85	85	85
	b	85	85	85	85
	c	60	72	72	72
	d	70	70	70	70
	e	70	70	70	70
	f	5,5	5,5	5,5	5,5
	g	8	8	8	8
	g.1	2	2	2	2
	h	99	110	110	110
	i	96	110	110	110
	k	41	49	49	49
	l min.	70	78	78	78
	l max.	78	78	78	78
Kabelaansluiting van/tot mm <sup>2</sup>		1,5	2,5	2,5	2,5
		-4	-10	-10	-10