

Pioneering for You

wilo

Wilo-EFC 0,25-90 kW



nl Inbouw- en bedieningsvoorschriften

Inhoud

1 Inleiding	4
1.1 Doel van de bedieningshandleiding	4
1.2 Aanvullende informatiebronnen	4
1.3 Handleiding- en softwareversie	4
1.4 Productoverzicht	4
1.5 Goedkeuringen en certificeringen	8
1.6 Verwijdering	8
2 Veiligheid	9
2.1 Veiligheidssymbolen	9
2.2 Gekwalificeerd personeel	9
2.3 Veiligheidsmaatregelen	9
3 Mechanische installatie	11
3.1 Uitpakken	11
3.2 Installatieomgevingen	11
3.3 Montage	11
4 Elektrische installatie	14
4.1 Veiligheidsvoorschriften	14
4.2 EMC-correcte installatie	14
4.3 Aarding	14
4.4 Bedradingsschema	16
4.5 Toegang	18
4.6 Matoraansluiting	18
4.7 Aansluiting netvoeding	19
4.8 Stuurkabels	20
4.8.1 Stuurklemtypen	20
4.8.2 Bedrading naar stuurklemmen	21
4.8.3 Motorwerking mogelijk maken (klem 27)	22
4.8.4 Selectie spannings-/stroomingang (schakelaars)	22
4.8.5 Safe Torque Off (STO)	23
4.8.6 RS485 seriële communicatie	23
4.9 Installatiechecklist	24
5 Inbedrijfstelling	25
5.1 Veiligheidsvoorschriften	25
5.2 Spanning inschakelen	25
5.3 Werking lokaal bedieningspaneel	25
5.3.1 Lay-out grafisch lokaal bedieningspaneel	26

5.3.2	Parameterinstellingen	27
5.3.3	Gegevens uploaden/downloaden naar/van het LCP	27
5.3.4	Parameterinstellingen wijzigen	27
5.3.5	Standaardinstellingen herstellen	28
5.4	Basisprogrammering	28
5.4.1	Inbedrijfstelling met SmartStart	28
5.4.2	Inbedrijfstelling via [Main Menu]	29
5.4.3	Setup asynchrone motor	29
5.4.4	Setup PM-motor in VVC+	30
5.4.5	SynRM-motor configureren op basis van VVC+	31
5.4.6	Automatische energieoptimalisatie (AEO)	32
5.4.7	Automatische aanpassing motorgegevens (AMA)	32
5.5	De draairichting van de motor controleren	32
5.6	Test lokale bediening	33
5.7	Systeem opstarten	33
6	Voorbeelden toepassingssetup	34
7	Onderhoud, diagnose en problemen verhelpen	38
7.1	Onderhoud en reparatie	38
7.2	Statusmeldingen	38
7.3	Waarschuwings- en alarmtypen	40
7.4	Lijst met waarschuwingen en alarmen	41
7.5	Probleem verhelpen	49
8	Specificaties	52
8.1	Elektrische gegevens	52
8.1.1	Netvoeding 1 x 200-240 V AC	52
8.1.2	Netvoeding 3 x 200-240 V AC	53
8.1.3	Netvoeding 1 x 380-480 V AC	57
8.1.4	Netvoeding 3 x 380-480 V AC	58
8.1.5	Netvoeding 3 x 525-600 V AC	62
8.1.6	Netvoeding 3 x 525-690 V AC	66
8.2	Netvoeding	69
8.3	Uitgangsvermogen van de motor en motorgegevens	69
8.4	Omgevingscondities	69
8.5	Kabelspecificaties	70
8.6	Stuuringang/-uitgang en stuurgegevens	70
8.7	Aanhaalmomenten voor aansluitingen	73
8.8	Zekeringen en circuitbreakers	74
8.9	Vermogensklasse, gewicht en afmetingen	81

9 Bijlage	83
9.1 Symbolen, afkortingen en conventies	83
9.2 Opbouw parametermenu	83
Trefwoordenregister	89

1 Inleiding

1.1 Doel van de bedieningshandleiding

Deze bedieningshandleiding biedt informatie voor veilige installatie en inbedrijfstelling van de frequentieregelaar.

De bedieningshandleiding is bedoeld voor gebruik door gekwalificeerd personeel. Zorg dat u de instructies leest en opvolgt om de frequentieregelaar op veilige en professionele wijze te gebruiken. Let hierbij met name op de veiligheidsvoorschriften en algemene waarschuwingen. Bewaar deze bedieningshandleiding altijd in de buurt van de frequentieregelaar.

1.2 Aanvullende informatiebronnen

Er zijn andere informatiebronnen beschikbaar om inzicht te krijgen in geavanceerde functies en programmering van de frequentieregelaar.

- De *Programmeerhandleiding* gaat dieper in op het gebruik van parameters en bevat veel toepassingsvoorbeelden.
- De *Design Guide* biedt gedetailleerde informatie over de mogelijkheden en functies voor het ontwerpen van motorregelsystemen.
- Instructies voor gebruik met optionele apparatuur.

1.3 Handleiding- en softwareversie

Deze handleiding wordt regelmatig herzien en bijgewerkt. Alle suggesties voor verbetering zijn welkom.

Tabel 1.1 toont de handleidingversie en de bijbehorende softwareversie.

Versie	Opmerkingen	Softwareversie
MG21L1xx	Eerste revisie	2.6x

Tabel 1.1 Handleiding- en softwareversie

1.4 Productoverzicht

1.4.1 Beoogd gebruik

De frequentieregelaar is een elektronische motorregelaar voor:

- Het regelen van het motortoerental op basis van terugkoppeling van het systeem of externe commando's vanaf externe regelaars. Een elektrische aandrijving bestaat uit de frequentieregelaar, de motor en het door de motor aangedreven werktuig.
- Bewaking van systeem- en motorstatus.

Afhankelijk van de configuratie kan de frequentieregelaar worden gebruikt in zelfstandige toepassingen of deel uitmaken van een omvangrijkere toepassing of installatie.

De frequentieregelaar mag worden gebruikt in residentiële, industriële en commerciële omgevingen in overeenstemming met lokale wetten, normen en emissielimieten zoals beschreven in de design guide.

Eenfasige frequentieregelaars (S2 en S4) die in de EU worden geïnstalleerd.

Hierop zijn volgende beperkingen van toepassing:

- Eenheden met een ingangsstroom onder 16 A en een ingangsvermogen boven 1 kW (1,5 pk) zijn uitsluitend bedoeld voor professioneel gebruik of in industriële omgevingen, niet voor verkoop aan consumenten.
- Specifieke toepassingsgebieden zijn openbare zwembaden, openbare watervoorziening, landbouw, bedrijfspanden en industrieën. Alle andere 1-fase-eenheden zijn uitsluitend bedoeld voor gebruik in particuliere laagspanningssystemen die zijn aangesloten op een openbaar midden- of hoogspanningsnet.
- Exploitanten van particuliere systemen moeten ervoor zorgen dat de EMC-omgeving voldoet aan IEC 61000-3-6 en/of contractuele afspraken.

LET OP

In een woonomgeving kan dit product radiostoring veroorzaken. In dat geval kan het nodig zijn om aanvullende corrigerende maatregelen te treffen.

Te voorzien onjuist gebruik

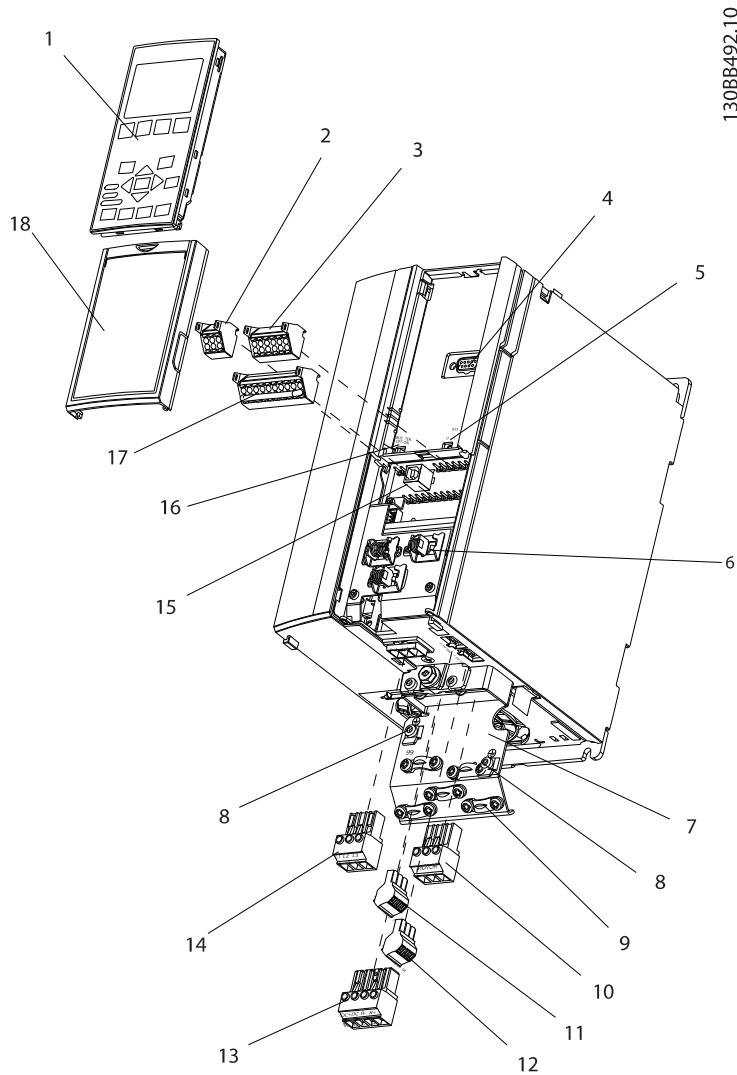
Gebruik de frequentieregelaar niet in toepassingen die niet voldoen aan de gespecificeerde bedrijfsomstandigheden en -omgevingen. Zorg dat wordt voldaan aan de gespecificeerde voorwaarden in *hoofdstuk 8 Specificaties*.

1.4.2 Kenmerken

De WILO EFC is ontworpen voor water- en afvalwatertoe-passingen. De standaard- en optionele functies omvatten:

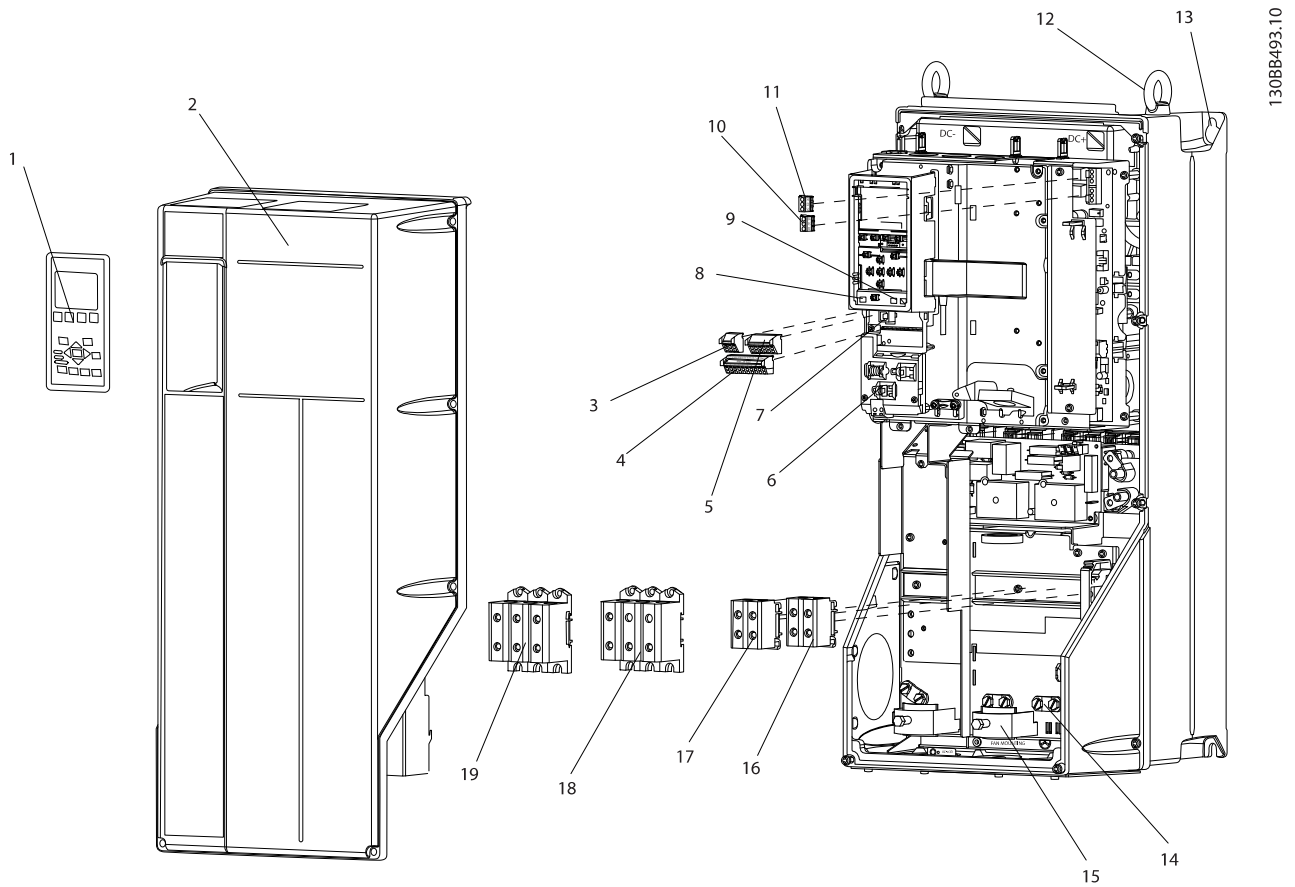
- Cascaderegeling
- Droogloopdetectie
- Einde-curvedetectie
- SmartStart
- Motorwisseling
- Deragging
- Aanloop in 2 stappen
- Flowbevestiging
- Beveiliging afsluit-/terugslagklep
- Safe Torque Off
- Detectie weinig flow
- Voor-/nasmering
- Leidingvulmodus
- Slaapmodus
- Realtimeklok
- Door de gebruiker te configureren informatie-teksten
- Waarschuwingen en alarmen
- Wachtwoordbeveiliging
- Overbelastingsbeveiliging
- Smart Logic Control
- Dubbele vermogensklasse (hoge/normale overbelasting)

1.4.3 Opengewerkte tekeningen



1	Lokaal bedieningspaneel (LCP)	10	Motoruitgangsklemmen 96 (U), 97 (V), 98 (W)
2	RS485 veldbusconnector (+68, -69)	11	Relais 2 (01, 02, 03)
3	Connector analoge I/O	12	Relais 1 (04, 05, 06)
4	Ingangstekker LCP	13	Klemmen voor rem (-81, +82) en loadsharing (-88, +89)
5	Analoge schakelaars (A53), (A54)	14	Netingangsklemmen 91 (L1), 92 (L2), 93 (L3)
6	Connector kabelafscherming	15	USB-connector
7	Aardingsplaat	16	Schakelaar afsluiting veldbus
8	Aardklem (PE)	17	Digitale I/O en 24 V-voeding
9	Aardklemmen voor afgeschermd kabel en treklasting	18	Afdekking

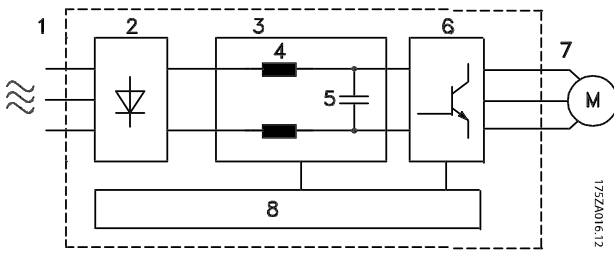
Afbeelding 1.1 Opengewerkte tekening, voorbeeld behuizingsgrootte A2 en A3, IP 20



1	Lokaal bedieningspaneel (LCP)	11	Relais 2 (04, 05, 06)
2	Afdekking	12	Hijsoog
3	RS485-veldbusconnector	13	Bevestigingssleuf
4	Digitale I/O en 24 V-voeding	14	Aardklem (PE)
5	Connector analoge I/O	15	Connector kabelafscherming
6	Connector kabelafscherming	16	Remklem (-81, +82)
7	USB-connector	17	Loadsharingklem (DC-bus) (-88, +89)
8	Schakelaar afsluiting veldbus	18	Motoruitgangsklemmen 96 (U), 97 (V), 98 (W)
9	Analoge schakelaars (A53), (A54)	19	Netingangsklemmen 91 (L1), 92 (L2), 93 (L3)
10	Relais 1 (01, 02, 03)	-	-

Afbeelding 1.2 Opengewerkte tekening behuizingsgrootte C1 en C2, IP 55 en IP 66

Afbeelding 1.3 is een blokschema van de interne componenten van de frequentieregelaar.



Gebied	Titel	Functies
1	Netingang	<ul style="list-style-type: none"> 3-fasenetvoeding naar de frequentieregelaar.
2	Gelijkrichter	<ul style="list-style-type: none"> De gelijkrichterbrug zet de inkomende AC-spanning om naar DC-spanning die in de omvormer kan worden gebruikt.
3	DC-bus	<ul style="list-style-type: none"> De DC-tussenkring verwerkt de DC-stroom.
4	DC-spoelen	<ul style="list-style-type: none"> Filteren de DC-tussenkring-spanning. Bieden beveiliging tegen nettransiënten. Beperken de RMS-stroom. Verhogen de arbeidsfactor naar het voedende net. Beperken de harmonischen op de AC-ingang.
5	Condensator-batterij	<ul style="list-style-type: none"> Slaat de DC-spanning op. Biedt tijdelijke bescherming bij kortstondige netonderbreking.
6	Omvormer	<ul style="list-style-type: none"> Zet het DC-signaal om naar een geregelde pulsbreedtegemoduleerde AC-golfvorm voor een regelbaar variabel uitgangssignaal naar de motor.
7	Uitgang naar motor	<ul style="list-style-type: none"> Geregeld 3-fase-uitgangsvermogen naar de motor.

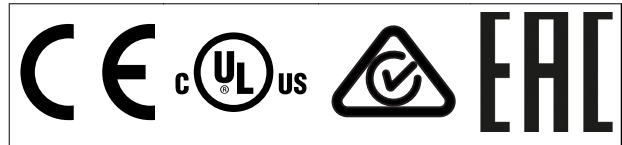
Gebied	Titel	Functies
8	Stuurcircuits	<ul style="list-style-type: none"> Ingangsvermogen, interne verwerking, uitgang en motorstroom worden bewaakt voor een efficiënte werking en regeling. De gebruikersinterface en externe commando's worden bewaakt en uitgevoerd. Biedt mogelijkheden voor status-uitgang en -regeling.

Afbeelding 1.3 Blokschema frequentieregelaar

1.4.4 Behuizingsgroottes en vermogensklassen

Zie hoofdstuk 8.9 *Vermogensklasse, gewicht en afmetingen* voor behuizingsgroottes en vermogensklassen van de frequentieregelaars.

1.5 Goedkeuringen en certificeringen



Tabel 1.2 Goedkeuringen en certificeringen

Er zijn meer goedkeuringen en certificeringen beschikbaar. Neem contact op met een Wilo-kantoor of -partner in uw regio.

LET OP

Frequentieregelaars met behuizingsgrootte T7 (525-690 V) zijn niet UL-gecertificeerd.

De frequentieregelaar voldoet aan de eisen van UL 508C ten aanzien van het behoud van het thermische geheugen. Zie de sectie *Thermische motorbeveiliging* in de productspecifieke *design guide* voor meer informatie.

Zie *ADN-conforme installatie* in de productspecifieke *design guide* voor conformiteit met het Europees Verdrag inzake het internationale vervoer van gevaarlijke goederen over de binnenwateren (ADN).

1.6 Verwijdering

	<p>Apparatuur die elektrische componenten bevat, mag niet als huishoudelijk afval worden afgevoerd.</p> <p>Voer dergelijke apparatuur apart af volgens de geldende lokale voorschriften.</p>
--	--

2 Veiligheid

2.1 Veiligheidssymbolen

In dit document worden de volgende symbolen gebruikt:

▲WAARSCHUWING

Geeft een potentieel gevaarlijke situatie aan die kan leiden tot ernstig of dodelijk letsel.

▲VOORZICHTIG

Geeft een potentieel gevaarlijke situatie aan die kan leiden tot licht of matig letsel. Kan tevens worden gebruikt om te waarschuwen tegen onveilige werkwijzen.

LET OP

Geeft belangrijke informatie aan, waaronder situaties die kunnen leiden tot schade aan apparatuur of eigendommen.

2.2 Gekwalificeerd personeel

Een probleemloze en veilige werking van de frequentieregelaar is alleen mogelijk als de frequentieregelaar op correcte en betrouwbare wijze wordt vervoerd, opgeslagen, geïnstalleerd, gebruikt en onderhouden. Deze apparatuur mag uitsluitend worden geïnstalleerd en bediend door gekwalificeerd personeel.

Gekwalificeerd personeel is gedefinieerd als opgeleide medewerkers die bevoegd zijn om apparatuur, systemen en circuits te installeren, in bedrijf te stellen en te onderhouden overeenkomstig relevante wetten en voorschriften. Het personeel moet tevens bekend zijn met de instructies en veiligheidsmaatregelen die in deze handleiding staan beschreven.

2.3 Veiligheidsmaatregelen

▲WAARSCHUWING

HOGE SPANNING

Frequentieregelaars bevatten hoge spanning wanneer ze zijn aangesloten op een netingang, DC-voeding of loadsharing. Als installatie, opstarten en onderhoud niet worden uitgevoerd door gekwalificeerd personeel, kan dit leiden tot ernstig of dodelijk letsel.

- Installatie, opstarten en onderhoud mogen uitsluitend worden uitgevoerd door gekwalificeerd personeel.
- Controleer voordat u service- of reparatiewerkzaamheden uitvoert met een geschikt spanningsmeetapparaat of er geen spanning meer op de frequentieregelaar staat.

▲WAARSCHUWING

ONBEDOELDE START

Wanneer de frequentieregelaar is aangesloten op de netvoeding, DC-voeding of loadsharing, kan de motor op elk moment starten. Een onbedoelde start tijdens programmeer-, onderhouds- of reparatiewerkzaamheden kan leiden tot ernstig of dodelijk letsel of tot schade aan apparatuur of eigendommen. De motor kan worden gestart door een externe schakelaar, een veldbuscommando, een ingangsreferentiesignaal vanaf het LCP of door het opheffen van een foutconditie.

Om een onbedoelde motorstart te voorkomen:

- Onderbreek de netvoeding naar de frequentieregelaar.
- Druk op [Off/Reset] op het LCP voordat u parameters gaat programmeren.
- Zorg dat de frequentieregelaar, motor en eventuele door de motor aangedreven werktuigen volledig bedraad en gemonteerd zijn voordat u de frequentieregelaar aansluit op de netvoeding, DC-voeding of loadsharing.

⚠️ WAARSCHUWING**ONTLADINGSTIJD**

De frequentieregelaar bevat DC-tussenkringcondensatoren waarop spanning kan blijven staan, ook wanneer de frequentieregelaar niet van spanning wordt voorzien. Er kan hoge spanning aanwezig zijn, ook wanneer de waarschuwingsleds uit zijn. Als u de aangegeven wachttijd na afschakeling niet in acht neemt voordat u onderhouds- of reparatiewerkzaamheden uitvoert, kan dit leiden tot ernstig of dodelijk letsel.

- Stop de motor.
- Schakel de netvoeding en externe DC-tussenkringvoedingen af, inclusief backupvoedingen, UPS-eenheden en DC-tussenkringaansluitingen naar andere frequentieregelaars.
- Schakel de PM-motor af of blokkeer deze.
- Wacht tot de condensatoren volledig ontladen zijn. De vereiste minimale wachttijd staat vermeld in *Tabel 2.1*.
- Controleer met een geschikt spanningsmeetapparaat of de condensatoren volledig ontladen zijn voordat u service- of reparatiewerkzaamheden gaat uitvoeren.

Spanning [V]	Minimale wachttijd (minuten)		
	4	7	15
200–240	0,25-3,7 kW (0,34-5 pk)	–	5,5-45 kW (7,5-60 pk)
380–480	0,37-7,5 kW (0,5-10 pk)	–	11-90 kW (15-121 pk)
525–600	0,75-7,5 kW (1-10 pk)	–	11-90 kW (15-121 pk)
525–690	–	1,1-7,5 kW (1,5-10 pk)	11-90 kW (15-121 pk)

Tabel 2.1 Ontladingstijd

⚠️ WAARSCHUWING**GEVAAR VOOR LEKSTROOM**

De aardlekstroom bedraagt meer dan 3,5 mA. Een onjuiste aarding van de frequentieregelaar kan leiden tot ernstig of dodelijk letsel.

- Zorg dat de apparatuur correct is geaard door een erkende elektrisch installateur.

⚠️ WAARSCHUWING**GEVAARLIJKE APPARATUUR**

Het aanraken van draaiende assen en elektrische apparatuur kan leiden tot ernstig of dodelijk letsel.

- Installatie, opstarten en onderhoud mogen uitsluitend worden uitgevoerd door hiervoor opgeleid en gekwalificeerd personeel.
- Zorg dat alle elektrische werkzaamheden worden uitgevoerd volgens de nationale en lokale elektriciteitsvoorschriften.
- Volg de procedures in deze handleiding.

⚠️ WAARSCHUWING**ONBEDOELD DRAAIEN VAN DE MOTOR WINDMILLING**

Het onbedoeld draaien van permanentmagneetmotoren wekt spanning op waardoor de eenheid kan worden geladen; dit kan leiden tot ernstig of dodelijk letsel of schade aan apparatuur.

- Zorg dat permanentmagneetmotoren zijn geblokkeerd om onbedoeld draaien te voorkomen.

⚠️ VOORZICHTIG**GEVAAR BIJ INTERNE FOUT**

Een interne fout in de frequentieregelaar kan leiden tot ernstig letsel als de frequentieregelaar niet goed is gesloten.

- Controleer voordat u de spanning inschakelt of alle veiligheidsafdekkingen op hun plaats zitten en stevig zijn vastgezet.

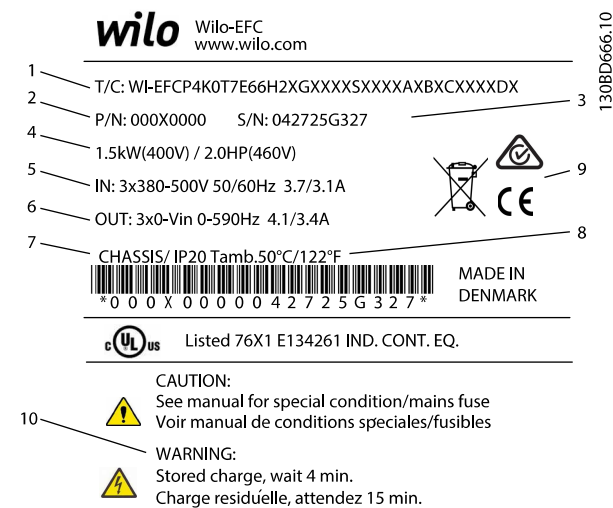
3 Mechanische installatie

3.1 Uitpakken

3.1.1 Geleverde artikelen

Welke artikelen precies worden geleverd, hangt af van de productconfiguratie.

- Controleer of de geleverde artikelen en de informatie op het typeplaatje overeenkomen met de orderbevestiging.
- Controleer de verpakking en frequentieregelaar op zichtbare schade die is veroorzaakt door een onjuiste behandeling tijdens het vervoer. Dien eventuele schadeclaims in bij de vervoerder. Bewaar beschadigde onderdelen om de claim te onderbouwen.



1	Typecode
2	Bestelnummer
3	Serienummer
4	Vermogensklasse
5	Ingangsspanning, -frequentie en -stroom (bij lage/hoge spanningen)
6	Uitgangsspanning, -frequentie en -stroom (bij lage/hoge spanningen)
7	Type behuizing en IP-klasse
8	Maximale omgevingstemperatuur
9	Certificeringen
10	Ontladingstijd (waarschuwing)

Afbeelding 3.1 Typeplaatje product (voorbeeld)

LET OP

Verwijder het typeplaatje niet van de frequentieregelaar. Als het typeplaatje wordt verwijderd, vervalt de garantie.

3.1.2 Opslag

Zorg dat aan de vereisten voor opslag wordt voldaan. Zie hoofdstuk 8.4 Omgevingscondities voor meer informatie.

3.2 Installatieomgevingen

LET OP

In omgevingen met vloeistofnevel, deeltjes of corrosieve gassen moet u ervoor zorgen dat de IP/Type-klasse overeenkomt met de installatieomgeving. Als niet aan de omgevingsvereisten wordt voldaan, kan dit de levensduur van de frequentieregelaar bekorten. Zorg dat wordt voldaan aan de vereisten ten aanzien van luchtvochtigheid, temperatuur en hoogte.

Trillingen en schokken

De frequentieregelaar voldoet aan de vereisten die gelden wanneer de eenheid is gemonteerd aan de wand of op de vloer van een productiehal of in panelen die met bouten aan de wand of de vloer zijn bevestigd.

Zie hoofdstuk 8.4 Omgevingscondities voor gedetailleerde omgevingspecificaties.

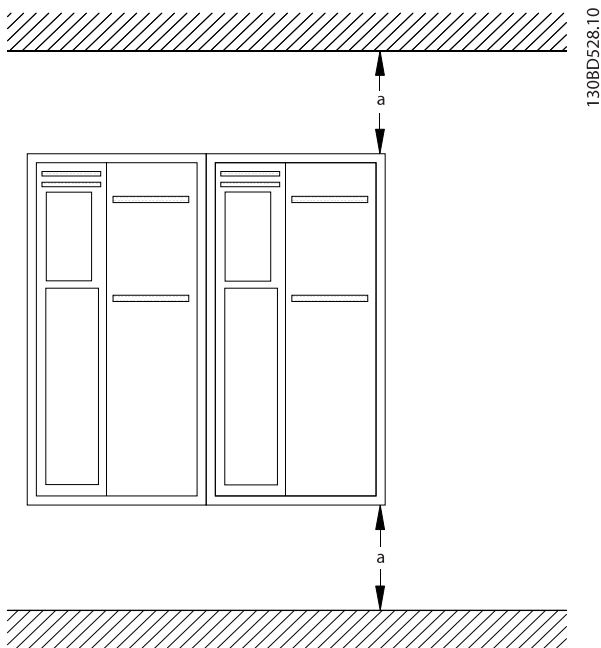
3.3 Montage

LET OP

Een onjuiste montage kan leiden tot oververhitting en lagere prestaties.

Koeling

- Zorg voor vrije ruimte boven en onder de eenheid in verband met luchtkoeling. Zie Afbeelding 3.2 voor de vereiste vrije ruimte.



Behuizing	A2-A5	B1-B4	C1, C3	C2, C4
a [mm (in)]	100 (3,9)	200 (7,9)	200 (7,9)	225 (8,9)

Afbeelding 3.2 Vrije ruimte boven en onder voor luchtkoeling

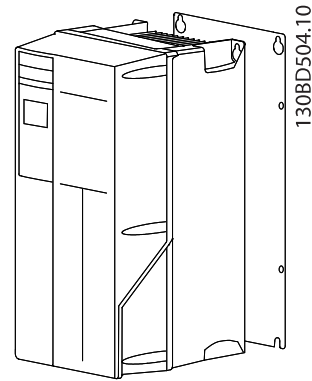
Hijzen

- Om een veilige hijsmethode te bepalen, moet u het gewicht van de eenheid controleren; zie hoofdstuk 8.9 *Vermogensklasse, gewicht en afmetingen*.
- Verzeker u ervan dat het hijsstelsel geschikt is voor de taak.
- Regel zo nodig een takel, kraan of vorkheftruck met de juiste hefcapaciteit om de eenheid te verplaatsen.
- Maak bij het hijsen gebruik van de hijsogen op de eenheid, indien aanwezig.

Montage

1. Verzeker u ervan dat de installatielocatie het gewicht van de eenheid kan dragen. De frequentieregelaar is geschikt voor installatie naast elkaar.
2. Plaats de eenheid zo dicht mogelijk bij de motor. Houd de motorkabels zo kort mogelijk.
3. Monteer de eenheid verticaal op een stevige, vlakke ondergrond of op de optionele achterwand om te zorgen voor de benodigde luchtkoeling.
4. Maak bij wandmontage gebruik van de sleufvormige bevestigingsgaten, indien aanwezig.

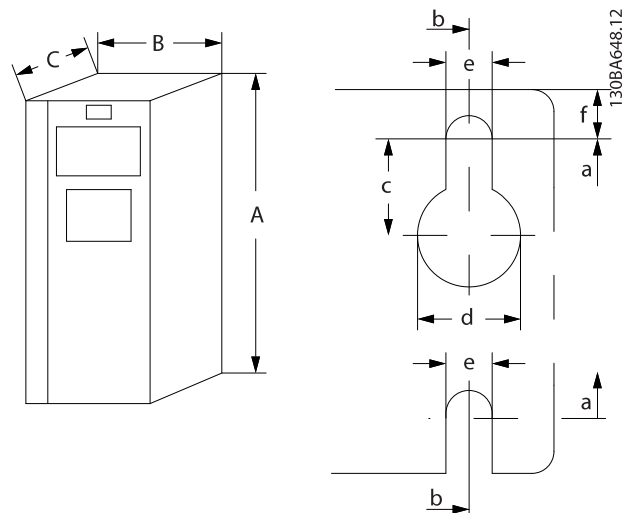
Montage met achterwand en rails



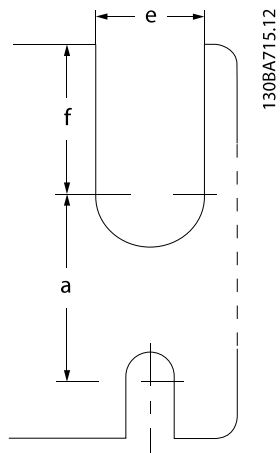
Afbeelding 3.3 Juiste montage met achterwand

LET OP

Het gebruik van een achterwand is vereist bij montage op rails.



Afbeelding 3.4 Bovenste en onderste bevestigingsgat (zie hoofdstuk 8.9 *Vermogensklasse, gewicht en afmetingen*)



Afbeelding 3.5 Bovenste en onderste bevestigingsgat (B4, C3 en C4)

4 Elektrische installatie

4.1 Veiligheidsvoorschriften

Zie *hoofdstuk 2 Veiligheid* voor algemene veiligheidsvoorschriften.

WAARSCHUWING

GEÏNDUCEERDE SPANNING

Geïnduceerde spanning van de uitgangskabels van motoren die bij elkaar zijn geplaatst, kan de condensatoren van de apparatuur opladen, ook wanneer de apparatuur is afgeschakeld en vergrendeld (lockout). Wanneer u de motorkabels niet van elkaar gescheiden houdt en ook geen afgeschermd kabels gebruikt, kan dit leiden tot ernstig of dodelijk letsel.

- Houd uitgaande motorkabels van elkaar gescheiden of
- Gebruik afgeschermd kabels.

VOORZICHTIG

GEVAAR VOOR ELEKTRISCHE SCHOKKEN

De frequentieregelaar kan een DC-stroom veroorzaken in de beschermende geleider. Het niet opvolgen van de aanbeveling kan ertoe leiden dat de RCD niet de beoogde beveiliging biedt.

- Bij gebruik van een reststroomapparaat (RCD) als beveiliging tegen elektrische schokken mag aan de voedingszijde van dit product uitsluitend een RCD van type B worden gebruikt.

Overstroombeveiliging

- Aanvullende beschermende apparatuur, zoals kortsluitbeveiliging of thermische motorbeveiliging tussen de frequentieregelaar en de motor, is vereist voor toepassingen met meerdere motoren.
- Ingangszekeringen zijn vereist om te voorzien in kortsluitbeveiliging en overstroombeveiliging. Als deze zekeringen niet in de fabriek zijn aangebracht, moet de installateur ze plaatsen. Zie de maximale zekeringgrootte in *hoofdstuk 8.8 Zekeringen en circuitbreakers*.

Draadtype en -specificaties

- De volledige bedrading moet voldoen aan de nationale en lokale voorschriften ten aanzien van dwarsdoorsneden en omgevingstemperatuur.
- Aanbeveling voor voedingsdraden: koperdraad dat bestand is tegen minimaal 75 °C (167 °F).

Zie *hoofdstuk 8.1 Elektrische gegevens* en *hoofdstuk 8.5 Kabelspecificaties* voor de aanbevolen draaddiktes en -typen.

4.2 EMC-correcte installatie

Om een EMC-correcte installatie uit te voeren, volgt u de instructies die staan vermeld in *hoofdstuk 4.3 Aarding*, *hoofdstuk 4.4 Bedradingsschema*, *hoofdstuk 4.6 Motoraansluiting* en *hoofdstuk 4.8 Stuurkabels*.

4.3 Aarding

WAARSCHUWING

GEVAAR VOOR LEKSTROOM

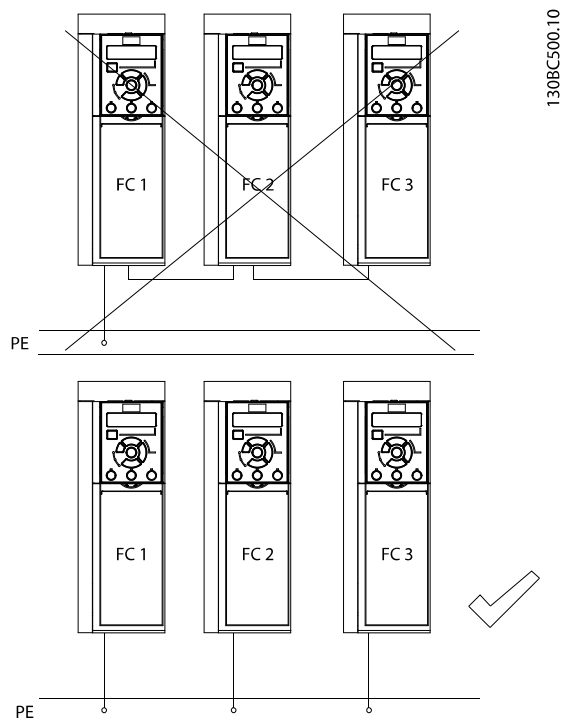
De aardlekstroom bedraagt meer dan 3,5 mA. Een onjuiste aarding van de frequentieregelaar kan leiden tot ernstig of dodelijk letsel.

- Zorg dat de apparatuur correct is geaard door een erkende elektrisch installateur.

Voor elektrische veiligheid

- Aard de frequentieregelaar volgens de relevante normen en richtlijnen.
- Gebruik een afzonderlijke aarddraad voor de voedende bekabeling, de motorbekabeling en de stuurkabels.
- Aard de ene frequentieregelaar niet op de andere, zoals in een ringnetwerk (zie *Afbeelding 4.1*).
- Houd de aarddraadverbindingen zo kort mogelijk.
- Volg de bedravingsvereisten van de motorfabrikant op.
- Minimale kabeldoorsnede voor de aarddraden:
 - Dezelfde diameter als de netkabel voor netkabeldoorsneden tot 16 mm² (6 AWG)
 - 16 mm² (6 AWG) voor netkabeldoorsneden van 16 mm² (6 AWG) tot 35 mm² (1 AWG)
 - De helft van de diameter van de netkabel voor netkabeldoorsneden groter dan 35 mm² (1 AWG).

Sluit de aarddraden afzonderlijk aan, waarbij beide moeten voldoen aan de afmetingsvereisten.



Afbeelding 4.1 Aardingsprincipe

Voor een EMC-correcte installatie

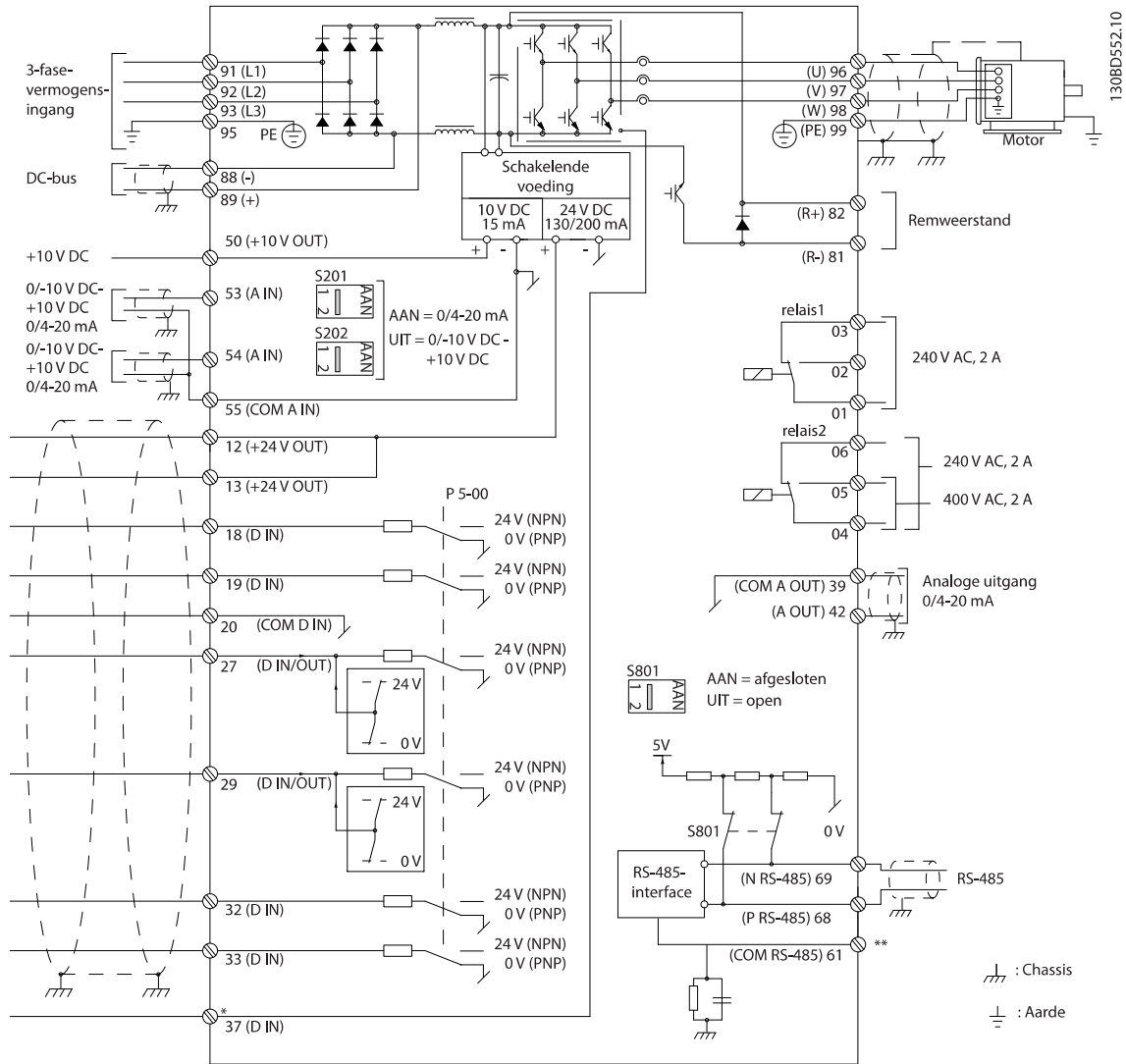
- Zorg voor elektrisch contact tussen de kabelafscherming en de behuizing van de frequentieregelaar met behulp van metalen kabelwartels of de klemmen die op de apparatuur aanwezig zijn (zie hoofdstuk 4.6 *Motoraansluiting*).
- Gebruik sterk gevlochten draad (litzedraad, high-strand wire) om snelle elektrische transiënten te beperken.
- Gebruik geen pigtails.

LET OP**POTENTIALVEREFFENING**

Risico op snelle elektrische transiënten wanneer de aardpotentiala van de frequentieregelaar niet overeenkomt met de aardpotentiala van het regelsysteem. Installeer vereffeningskabels tussen de systeemcomponenten. Aanbevolen kabeldoorsnede: 16 mm² (6 AWG).

4.4 Bedradingsschema

4



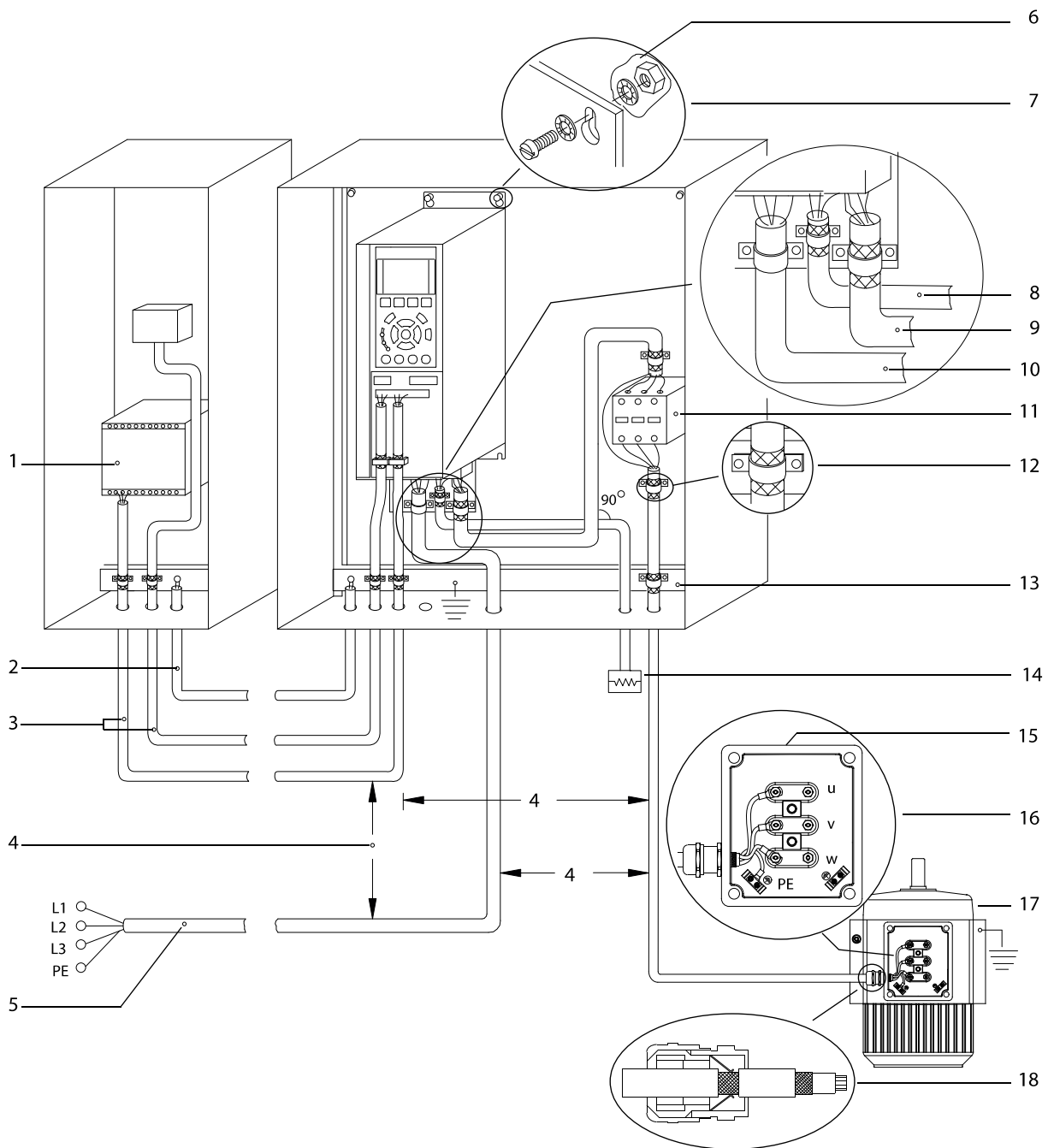
Afbeelding 4.2 Eenvoudig bedradingsschema

A = analoog, D = digitaal

*Klem 37 (optioneel) wordt gebruikt voor Safe Torque Off. Installatie-instructies voor de STO-functie vindt u in Wilo VLT® Frequency Converters - Safe Torque Off Operating Instructions.

**Sluit de kabelafscherming niet aan.

***Sluit de bedrading voor een 1-fasevermogensingang aan op L1 en L2.



1	PLC	10	Netkabel (niet-afgeschermd)
2	Vereffeningkabel van minimaal 16 mm ² (6 AWG)	11	Uitgangscontactor enzovoort
3	Stuurkabels	12	Kabelisolatie gestript
4	Minimaal 200 mm (7,9 in) tussen stuurkabels, motorkabels en netkabels	13	Gemeenschappelijk aardingsrail. Volg de nationale en lokale voorschriften ten aanzien van kastaarding op.
5	Netvoeding	14	Remweerstand
6	Blank (ongelakt) oppervlak	15	Metalen aansluitdoos
7	Tandveerringen	16	Aansluiting naar motor
8	Remkabel (afgeschermd)	17	Motor
9	Motorkabel (afgeschermd)	18	EMC-kabelwartel

Afbeelding 4.3 Voorbeeld van correcte EMC-installatie

Zie hoofdstuk 4.2 EMC-correcte installatie voor meer informatie over EMC.

LET OP

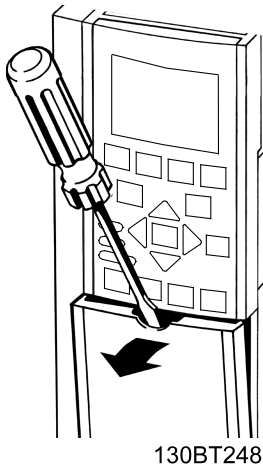
EMC-STORINGEN

Gebruik afgeschermd kabels voor motorkabels en stuurkabels en afzonderlijke kabels voor ingangsvormogen, motorkabels en stuurkabels. Als voedings-, motor- en stuurkabels niet van elkaar worden gescheiden, kan dit resulteren in een onbedoelde werking of verminderde prestaties. De afstand tussen voedings-, motor- en stuurkabels moet minimaal 200 mm (7,9 in) bedragen.

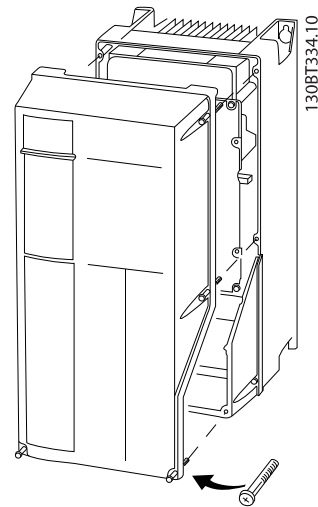
4

4.5 Toegang

1. Verwijder de afdekking met een schroevendraaier (zie Afbeelding 4.4) of door de bevestigingschroeven los te draaien (zie Afbeelding 4.5).



Afbeelding 4.4 Toegang tot bedrading voor IP 20- en IP 21-behuizingen



Afbeelding 4.5 Toegang tot bedrading voor IP 55- en IP 66-behuizingen

Draai de afdekkingsschroeven aan met het in Tabel 4.1 gespecificeerde aanhaalmoment.

Behuizing	IP55	IP66
A4/A5	2 (18)	2 (18)
B1/B2	2,2 (19)	2,2 (19)
C1/C2	2,2 (19)	2,2 (19)
Geen schroeven om aan te halen voor A2/A3/B3/B4/C3/C4.		

Tabel 4.1 Aanhaalmomenten voor afdekkingen [N*m (in-lb)]

4.6 Motoraansluiting

WAARSCHUWING
GEÏNDUCEERDE SPANNING

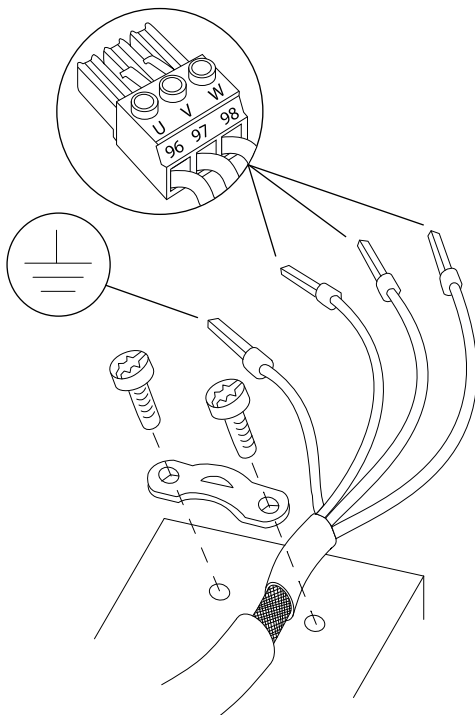
Geïnduceerde spanning van de uitgangskabels van motoren die bij elkaar zijn geplaatst, kan de condensatoren van de apparatuur opladen, ook wanneer de apparatuur is afgeschakeld en vergrendeld (lockout). Wanneer u de motorkabels niet van elkaar gescheiden houdt en ook geen afgeschermd kabels gebruikt, kan dit leiden tot ernstig of dodelijk letsel.

- Houd uitgaande motorkabels van elkaar gescheiden of
- Gebruik afgeschermd kabels.
- Volg de nationale en lokale voorschriften ten aanzien van kabelgroottes op. Zie hoofdstuk 8.1 Elektrische gegevens voor de maximale draaddiktes.
- Volg de bedradingsvereisten van de motorfabrikant op.
- Onder aan eenheden van het type IP 21 (NEMA 1/12) en hoger zijn uitbreekpoorten of toegangspanelen aangebracht voor het aansluiten van de motorkabels.

- Sluit geen starter of poolomschakelingsapparaat (voor bijv. Dahlandermotor of sleepringmotor) aan tussen de frequentieregelaar en de motor.

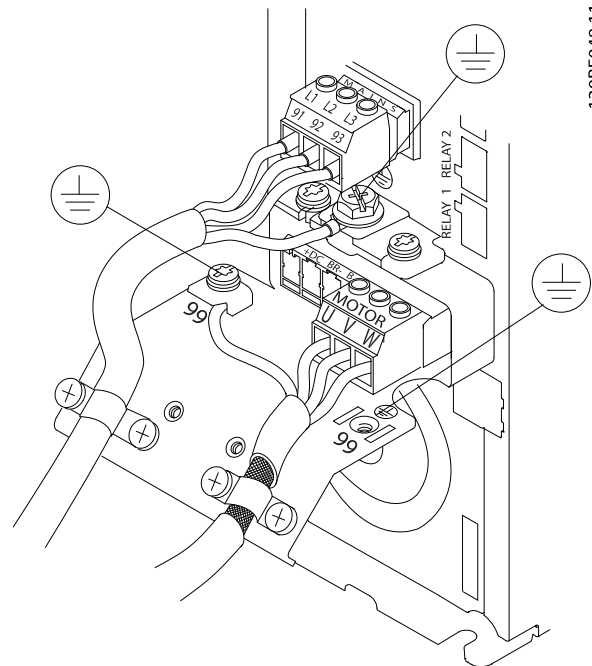
Procedure voor aarding van de kabelafscherming

1. Verwijder een deel van de buitenste kabelisolatie.
2. Plaats de gestripte draad onder de kabelklem om een mechanische bevestiging en elektrisch contact tussen de kabelafscherming en aarde te verkrijgen.
3. Sluit de aarddraad aan op de dichtstbijzijnde aardklem volgens de aardingsinstructies in hoofdstuk 4.3 Aarding; zie Afbeelding 4.6.
4. Sluit de 3-fasige motorkabel aan op klem 96 (U), 97 (V) en 98 (W); zie Afbeelding 4.6.
5. Haal de klemmen aan volgens de informatie in hoofdstuk 8.7 Aanhaalmomenten voor aansluitingen.



Afbeelding 4.6 Motoraansluiting

Afbeelding 4.7 toont de kabelaansluitingen voor netvoeding, motor en aarde voor basisfrequentieregelaars. De werkelijke configuratie hangt af van het type eenheid en de aanwezigheid van optionele apparatuur.



Afbeelding 4.7 Voorbeeld van bedrading van motor, netvoeding en aarde

4.7 Aansluiting netvoeding

- Bepaal de juiste draaddikte op basis van de ingangsstroom van de frequentieregelaar. Zie hoofdstuk 8.1 Elektrische gegevens voor de maximale draaddiktes.
- Volg de nationale en lokale voorschriften ten aanzien van kabelgroottes op.

Procedure

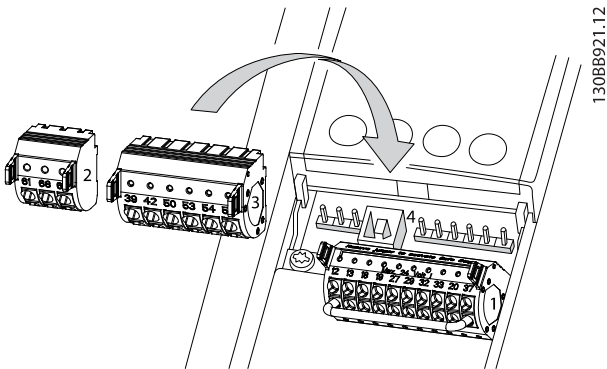
1. Sluit de 3-fasige netvoedingskabels aan op klem L1, L2 en L3 (zie Afbeelding 4.7).
2. Afhankelijk van de configuratie van de apparatuur moet het ingangsvermogen worden aangesloten op de netingangsklemmen of de netschakelaar.
3. Aard de kabel volgens de aardingsinstructies in hoofdstuk 4.3 Aarding.
4. Als de frequentieregelaar wordt gevoed via een geïsoleerde netbron (IT-net of zwevende driehoekschakeling) of TT/TN-S met één zijde geaard (geaarde driehoekschakeling), moet u zorgen dat *parameter 14-50 RFI-filter* is ingesteld op [0] Uit. Deze instelling voorkomt schade aan de tussenkring en beperkt de aardcapaciteitsstromen in overeenstemming met IEC 61800-3.

4.8 Stuurkabels

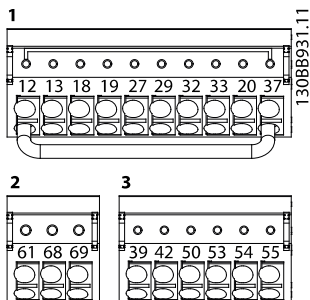
- Isoleer de stuurkabels van de hoogvermogencomponenten in de frequentieregelaar.
- Wanneer een thermistor op de frequentieregelaar wordt aangesloten, moet u ervoor zorgen dat de stuurkabels van de thermistor afgeschermd en versterkt/dubbel geïsoleerd zijn. Het gebruik van een 24 V DC-voeding wordt aanbevolen. Zie *Afbeelding 4.8*.

4.8.1 Stuurklemtypen

Afbeelding 4.8 en *Afbeelding 4.9* tonen de verwijderbare connectoren van de frequentieregelaar. De functies en standaardinstellingen van de klemmen worden in het kort besproken in *Tabel 4.2*.



Afbeelding 4.8 Stuurklemposities



Afbeelding 4.9 Klemnummers

- optionele, door de klant geleverde 24 V DC-voeding.
- **Connector 2** omvat de klemmen (+)68 en (-)69 voor een RS485-aansluiting voor seriële communicatie.
- **Connector 3** biedt:
 - 2 analoge ingangen;
 - 1 analoge uitgang;
 - 10 V DC-voedingsspanning;
 - gemeenschappelijke klemmen voor ingangen en uitgang.
- **Connector 4** is een USB-poort die kan worden gebruikt voor de MCT 10 setupsoftware.
- **Connector 1** biedt:
 - 4 programmeerbare digitale ingangsklemmen;
 - 2 extra digitale klemmen die te programmeren zijn als ingang of uitgang;
 - 24 V DC-klemvoeding;

Beschrijving klemmen			
Klem	Parameter	Standaardinstelling	Beschrijving
Digitale ingangen/uitgangen			
12, 13	–	+24 V DC	24 V DC-voedingsspanning voor digitale ingangen en externe transductoren. De maximale uitgangsstroom bedraagt 200 mA voor alle 24 V-belastingen.
18	Parameter 5 -10 Klem 18 digitale ingang	[8] Start	Digitale ingangen.
19	Parameter 5 -11 Klem 19 digitale ingang	[0] Niet in bedrijf	
32	Parameter 5 -14 Klem 32 digitale ingang	[0] Niet in bedrijf	
33	Parameter 5 -15 Klem 33 digitale ingang	[0] Niet in bedrijf	
27	Parameter 5 -12 Klem 27 digitale ingang	[2] Vrijloop geinv.	Voor digitale ingang of uitgang. De standaardinstelling is ingang.
29	Parameter 5 -13 Klem 29 digitale ingang	[14] Jog	
20	–	–	Common voor digitale ingangen en 0 V-potentiaal voor 24 V-voeding.
37	–	Safe Torque Off (STO)	Veilige ingang (optioneel). Gebruikt voor STO.
Analoge ingangen/uitgangen			
39	–	–	Common voor analoge uitgang
42	Parameter 6 -50 Klem 42 uitgang	Snelheid 0 - HgBegr	Programmeerbare analoge uitgang. 0-20 mA of 4-20 mA bij maximaal 500 Ω.
50	–	+10 V DC	10 V DC analoge voedingsspanning voor potentiometer of thermistor. Maximaal 15 mA.

Beschrijving klemmen			
Klem	Parameter	Standaardinstelling	Beschrijving
53	Parametergroep 6-1* Anal. ingang 53	Referentie	Analoge ingang. Voor spanning of stroom. Schakelaar A53 en A54 worden ingesteld op mA of V.
54	Parametergroep 6-2* Anal. ingang 54	Terugkoppeling	
55	–	–	Common voor analoge ingang
Seriële communicatie			
61	–	–	Geïntegreerd RC-filter voor kabelafscherming. UITSLUITEND voor het aansluiten van de afscherming als er EMC-problemen optreden.
68 (+)	Parametergroep 8-3* FC-poortinst.	–	RS485-interface. Er is een stuurkaartschakelaar aanwezig voor inschakeling van de afsluitweerstand.
69 (-)	Parametergroep 8-3* FC-poortinst.	–	
Relais			
01, 02, 03	Parameter 5 -40 Functie-relais [0]	[9] Alarm	C-form relaisuitgang. Voor AC- en DC-spanning en resistieve of inductieve belastingen.
04, 05, 06	Parameter 5 -40 Functie-relais [1]	[5] Actief	

Tabel 4.2 Beschrijving klemmen

Extra klemmen

- 2 C-form relaisuitgangen. De locatie van de uitgangen hangt af van de configuratie van de frequentieregelaar.
- Klemmen op de ingebouwde optionele apparatuur. Zie de handleiding die bij de apparatuuroptie wordt geleverd.

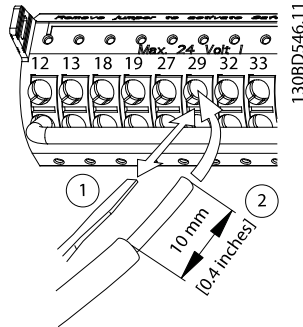
4.8.2 Bedrading naar stuurklemmen

Stuurklemconnectors kunnen uit de frequentieregelaar worden getrokken. Dit vereenvoudigt het installeren, zoals te zien is in *Afbeelding 4.10*.

LET OP

Houd stuurkabels zo kort mogelijk en gescheiden van hoogvermogenkabels, om interferentie te minimaliseren.

1. Voor flexibele bedrading: open het contact door een sleufschroevendraaier (maximale kopbreedte 4 mm/nr. 1) in de sleuf in het midden tussen de 2 contacten te steken en de schroevendraaier iets omhoog te drukken.



Afbeelding 4.10 Stuurkabels aansluiten

2. Steek de gestripte stuurkabel in het contact.
3. Voor flexibele bedrading: verwijder de schroevendraaier om de stuurkabel vast te zetten in het contact.
4. Verzeker u ervan dat de kabel stevig in het contact is geklemd. Loszittende stuurkabels kunnen storingen in de apparatuur of een suboptimale werking tot gevolg hebben.
5. Om een stuurkabel te verwijderen:
 - 5a open het contact door een sleufschroevendraaier (maximale kopbreedte 4 mm/nr. 1) in de sleuf in het midden tussen de 2 contacten te steken en de schroevendraaier iets omhoog te drukken.
 - 5b Trek de stuurkabel uit het contact.
 - 5c Verwijder de schroevendraaier.

Zie hoofdstuk 8.5 *Kabelspecificaties* voor de draaddiktes voor stuurklemmen en hoofdstuk 6 *Voorbeelden toepassingsssetup* voor typische stuurbedradingaansluitingen.

4.8.3 Motorwerking mogelijk maken (klem 27)

Er is een jumperkabel vereist tussen klem 12 (of 13) en klem 27 om de frequentieregelaar te laten werken wanneer de standaard fabrieksinstellingen worden gebruikt.

- Digitale ingangsklem 27 is ontworpen om een extern interlockcommando van 24 V DC te ontvangen.
- Wanneer geen interlockvoorziening wordt gebruikt, moet u een jumper aansluiten tussen stuurklem 12 (aanbevolen) of 13 en klem 27. De jumper zorgt voor een intern 24 V-signaal op klem 27.
- Wanneer de statusregel onder aan het LCP de tekst *AUTO EXTERN VRIJLOOP* weergeeft, betekent dit dat de eenheid bedrijfsklaar is, maar dat er een ingangssignaal op klem 27 ontbreekt.
- Als er op klem 27 in de fabriek geïnstalleerde optionele apparatuur via bedrading is aangesloten:
 - mag u die bedrading niet verwijderen;
 - mag u geen jumper aansluiten tussen klem 12 en 27;
 - mag u ingang 27 niet uitschakelen.

LET OP

STARTEN NIET MOGELIJK

De frequentieregelaar kan niet werken zonder een signaal op klem 27, tenzij klem 27 is ingesteld op 'Niet in bedrijf'.

4.8.4 Selectie spannings-/stroomingang (schakelaars)

De analoge ingangsklemmen 53 en 54 kunnen worden ingesteld als ingangssignalen voor spanning (0-10 V) of stroom (0/4-20 mA).

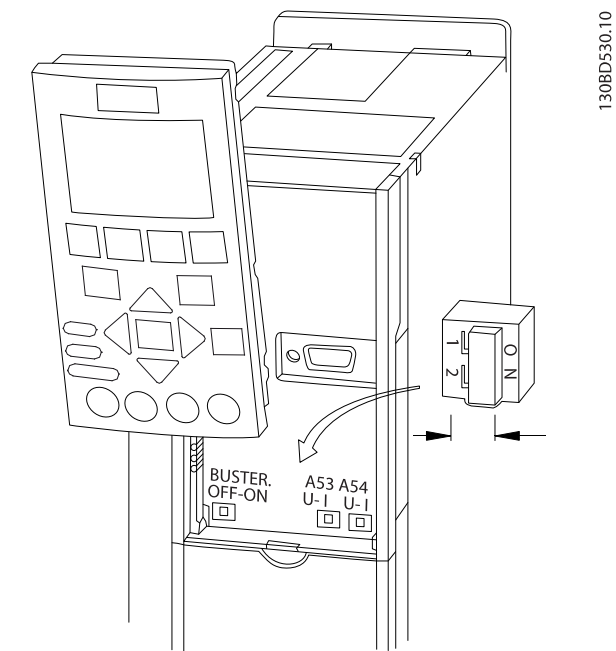
Standaard parameterinstelling

- Klem 53: snelheidsreferentiesignaal in een regeling zonder terugkoppeling (zie *parameter 16-61 Klem 53 schakelinstell.*).
- Klem 54: terugkoppelingssignaal in een regeling met terugkoppeling (zie *parameter 16-63 Klem 54 schakelinstell.*).

LET OP

Onderbreek de voeding naar de frequentieregelaar voordat u een schakelaar omzet.

1. Verwijder het LCP (zie Afbeelding 4.11).
2. Verwijder alle optionele apparatuur die de schakelaars afdekt.
3. Stel de schakelaars A53 en A54 in voor het gewenste signaaltype. U = spanning, I = stroom.



130BD530:10

Afbeelding 4.11 Positie van de schakelaars voor klem 53 en 54

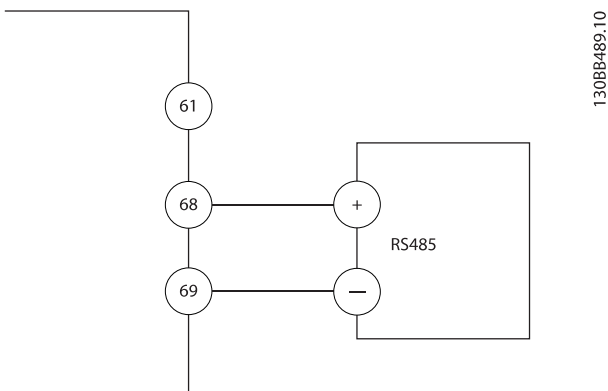
4.8.5 Safe Torque Off (STO)

Om de STO-functie te kunnen gebruiken, is aanvullende bedrading voor de frequentieregelaar vereist. Zie *Safe Torque Off Operating Instructions* voor meer informatie.

4.8.6 RS485 seriële communicatie

Sluit de RS485-kabel voor seriële communicatie aan op klem (+)68 en (-)69.

- Gebruik afgeschermd kabels voor seriële communicatie (aanbevolen).
- Zie hoofdstuk 4.3 Aarding voor de juiste aarding.



130BB489:10

Afbeelding 4.12 Bedradingschema voor seriële communicatie

Voor een basisconfiguratie van de seriële communicatie stelt u de volgende gegevens in:

1. Type protocol in *parameter 8-30 Protocol*.
 2. Adres frequentieregelaar in *parameter 8-31 Adres*.
 3. Baudsnelheid in *parameter 8-32 Baudsnelheid*.
- In de frequentieregelaar zijn 2 communicatieprotocollen geïntegreerd:
 - Wilo FC.
 - Modbus RTU
 - De functies kunnen op afstand worden geprogrammeerd met behulp van de protocolsoftware en de RS485-aansluiting of via *parametergroep 8-** Comm. en opties*.
 - Door het selecteren van een specifiek communicatieprotocol worden diverse standaard parameterinstellingen automatisch aangepast aan de specificaties voor het betreffende protocol. Daarnaast worden meer protocolspecifieke parameters toegankelijk gemaakt.
 - Voor extra communicatieprotocollen zijn optiekaarten voor de frequentieregelaar beschikbaar. Zie de optiekaartdocumentatie voor installatie- en bedieningsinstructies.

4.9 Installatiechecklist

Voordat u de installatie van de eenheid voltooit, moet u eerst de volledige installatie inspecteren zoals aangegeven in Tabel 4.3. Vink de items af wanneer ze voltooid zijn.

Inspecteren	Beschrijving	<input type="checkbox"/>
Hulpapparatuur	<ul style="list-style-type: none"> Kijk of er hulpapparatuur, schakelaars, werkschakelaars of ingangszekeringen/circuitbreakers aanwezig zijn aan de voedende zijde van de frequentieregelaar of aan de uitgangszijde naar de motor. Ga na of deze geschikt zijn om bij vol toerental te worden gebruikt. Controleer de functie en installatie van sensoren die worden gebruikt voor terugkoppeling naar de frequentieregelaar. Verwijder eventuele arbeidsfactorcorrigerende condensatoren van de motor. Pas eventuele arbeidsfactorcorrigerende condensatoren aan de voedingszijde aan en zorg dat ze worden gedempt. 	<input type="checkbox"/>
Bekabeling	<ul style="list-style-type: none"> Zorg dat de motorkabels en de stuurkabels van elkaar zijn gescheiden (afgeschermd) of in 3 afzonderlijke metalen kabelgoten zijn geplaatst om hoogfrequente interferentie tegen te gaan. 	<input type="checkbox"/>
Stuurkabels	<ul style="list-style-type: none"> Controleer op gebroken of beschadigde draden en loszittende aansluitingen. Controleer of de stuurkabels zijn gescheiden van voedings- en motorkabels om ruisimmunitet te garanderen. Controleer de spanningsbron van de signalen, waar nodig. <p>Het gebruik van afgeschermd kabels of kabels met gedraaide paren wordt aanbevolen. Verzekert u ervan dat de afscherming correct is aangesloten.</p>	<input type="checkbox"/>
Vrije ruimte voor koeling	<ul style="list-style-type: none"> Controleer of er boven en onder de eenheid voldoende vrije ruimte is om te zorgen voor de benodigde luchtkoeling; zie <i>hoofdstuk 3.3 Montage</i>. 	<input type="checkbox"/>
Omgevingscondities	<ul style="list-style-type: none"> Controleer of aan de omgevingscondities wordt voldaan. 	<input type="checkbox"/>
Zekeringen en circuitbreakers	<ul style="list-style-type: none"> Controleer op het gebruik van de juiste zekeringen en circuitbreakers. Controleer of alle zekeringen stevig zijn bevestigd en bedrijfsklaar zijn en of alle circuitbreakers openstaan. 	<input type="checkbox"/>
Aarding	<ul style="list-style-type: none"> Controleer of er voldoende aardverbindingen zijn en of deze verbindingen stevig vastzitten en vrij zijn van oxidatie. Het aarden op een kabelgoot of het monteren van de achterwand op een metalen oppervlak is geen geschikte aarding. 	<input type="checkbox"/>
Bedrading voor in- en uitgangsvermogen	<ul style="list-style-type: none"> Controleer op loszittende aansluitingen. Controleer of de motor- en netkabels in aparte kabelgoten zijn geplaatst of afzonderlijk zijn afgeschermd. 	<input type="checkbox"/>
Binnenzijde paneel	<ul style="list-style-type: none"> Controleer of de binnenzijde van de eenheid vrij is van vuil, metaalsplinters, vocht en corrosie. Controleer of de eenheid is gemonteerd op een ongelakt metalen oppervlak. 	<input type="checkbox"/>
Schakelaars	<ul style="list-style-type: none"> Verzekert u ervan dat alle schakelaars en lastscheiders in de juiste stand staan. 	<input type="checkbox"/>
Trilling	<ul style="list-style-type: none"> Controleer of de eenheid stevig is gemonteerd of dat er trillingsdempers zijn gebruikt, waar nodig. Controleer op ongebruikelijke trillingsniveaus. 	<input type="checkbox"/>

Tabel 4.3 Installatiechecklist

VOORZICHTIG

POTENTIEEL GEVAAR BIJ INTERNE FOUT

Er bestaat een kans op lichamelijk letsel als de frequentieregelaar niet goed is gesloten.

- Controleer vóór u de spanning inschakelt of alle veiligheidsafdekkingen op hun plaats zitten en stevig zijn vastgezet.

5 Inbedrijfstelling

5.1 Veiligheidsvoorschriften

Zie *hoofdstuk 2 Veiligheid* voor algemene veiligheidsvoorschriften.

WAARSCHUWING

HOGE SPANNING

Frequentieregelaars bevatten hoge spanning wanneer ze zijn aangesloten op de netvoeding. Als installatie, opstarten en onderhoud niet worden uitgevoerd door gekwalificeerd personeel, kan dit leiden tot ernstig of dodelijk letsel.

- Installatie, opstarten en onderhoud mogen uitsluitend worden uitgevoerd door gekwalificeerd personeel.

LET OP

De frontafdekkingen met waarschuwingssymbolen vormen een integraal onderdeel van de frequentieregelaar en zijn aangemerkt als veiligheidsafdekking. De afdekkingen moeten vóór het inschakelen van de spanning worden aangebracht en altijd op hun plaats zitten.

Voordat u de spanning inschakelt:

1. Sluit de veiligheidsafdekking goed.
2. Controleer of alle kabelwartels stevig zijn vastgezet.
3. Verzeker u ervan dat het ingangsvermogen naar de eenheid is afgeschakeld en vergrendeld (lockout). Vertrouw niet op de lastscheiders van de frequentieregelaar voor isolatie van het ingangsvermogen.
4. Verzeker u ervan dat er geen spanning staat op de ingangsklemmen L1 (91), L2 (92) en L3 (93), fase naar fase en fase naar aarde.
5. Verzeker u ervan dat er geen spanning staat op de uitgangsklemmen 96 (U), 97 (V) en 98 (W), fase naar fase en fase naar aarde.
6. Controleer de elektrische geleiding door de motor door de ohmwaarden te meten op U-V (96-97), V-W (97-98) en W-U (98-96).
7. Controleer op een juiste aarding van de frequentieregelaar en de motor.
8. Inspecteer de frequentieregelaar op losse klemaansluitingen.

9. Controleer of de voedingsspanning overeenkomt met de spanning van de frequentieregelaar en de motor.

5.2 Spanning inschakelen

Schakel de spanning naar de frequentieregelaar in door de onderstaande stappen uit te voeren.

1. Verzeker u ervan dat de ingangsspanning is gebalanceerd binnen een marge van 3%. Als dit niet het geval is, moet u de onbalans van de ingangsspanning corrigeren voor u verdergaat. Herhaal de procedure na de spanningscorrectie.
2. Zorg dat de bedrading van eventuele optionele apparatuur geschikt is voor de installatietoepassing.
3. Zorg dat alle bedieningselementen in de UIT-stand staan. Paneeldeuren moeten zijn gesloten en afdekkingen moeten stevig zijn vastgezet.
4. Schakel de spanning naar de eenheid in. Start de frequentieregelaar nog niet. Als de eenheid is uitgerust met een hoofdschakelaar, moet u die in de AAN-stand zetten om de spanning naar de frequentieregelaar in te schakelen.

5.3 Werking lokaal bedieningspaneel

Het lokale bedieningspaneel (LCP) is de combinatie van display en toetsenbord aan de voorzijde van de eenheid.

Het LCP biedt diverse gebruikersfuncties:

- Starten, stoppen en het regelen van het toerental tijdens lokale bediening
- Uitlezen van bedrijfsgegevens, status, waarschuwingen en aanmaningen tot voorzichtigheid.
- Programmeren van functies van de frequentieregelaar.
- Handmatige reset na een fout, wanneer de automatische reset niet actief is.

LET OP

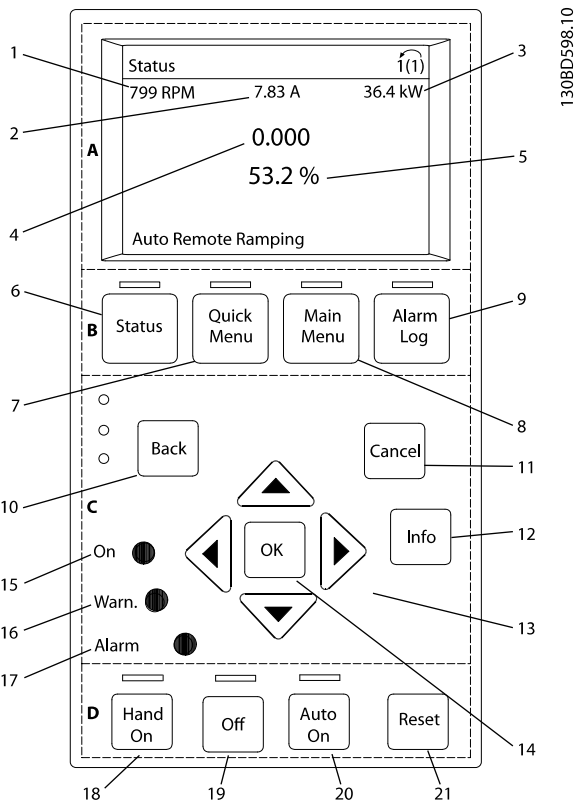
Installeer MCT 10 setupsoftware voor inbedrijfstelling via een pc. Neem voor meer informatie en downloads contact op met WIL0 SE.

5.3.1 Lay-out grafisch lokaal bedieningspaneel

De functies van het grafische lokale bedieningspaneel (GLCP) zijn onderverdeeld in 4 groepen (zie Afbeelding 5.1).

- A. Display
- B. Menu-toetsen.
- C. Navigatietoetsen en indicatielampjes.
- D. Bedieningstoetsen en reset

5



Afbeelding 5.1 GLCP

A. Display

Het display wordt geactiveerd wanneer de frequentieregelaar spanning krijgt van de netvoeding, een DC-aansluitklem of een externe 24 V DC-voeding.

De informatie die op het LCP wordt weergegeven, kan voor de gebruikerstoepassing worden aangepast. Selecteer de opties via [Quick Menu], Q3-13 *Displayinstellingen*.

Display	Parameter	Standaardinstelling
1	Parameter 0-20 Displayre gel 1.1 klein	[1617] Snelh. [RPM]
2	Parameter 0-21 Displayre gel 1.2 klein	[1614] Motorstroom
3	Parameter 0-22 Displayre gel 1.3 klein	[1610] Verm. [kW]
4	Parameter 0-23 Displayre gel 2 groot	[1613] Frequentie
5	Parameter 0-24 Displayre gel 3 groot	[1602] Referentie %

Tabel 5.1 Legenda bij Afbeelding 5.1, display

B. Menu-toetsen

Menu-toetsen dienen om toegang te krijgen tot de parametersetup, te schakelen tussen statusdisplaymodi tijdens normaal bedrijf en om foutloggegevens weer te geven.

Toets	Functie	
6	Status	Geeft bedrijfsgegevens weer.
7	Quick Menu	Geeft toegang tot de parameters voor het programmeren van de eerste setup en biedt uitgebreide toepassingsinstructies.
8	Main Menu	Biedt toegang tot alle programmeerbare parameters.
9	Alarm Log	Toont een overzicht van de actieve waarschuwingen, de laatste 10 alarmen en de onderhoudslog.

Tabel 5.2 Legenda bij Afbeelding 5.1, menu-toetsen

C. Navigatietoetsen en indicatielampjes (leds)

Navigatietoetsen worden gebruikt voor het programmeren van functies en het verplaatsen van de displaycursor. De navigatietoetsen dienen tevens om het motortoerental te regelen in de lokale bediening. In deze zone bevinden zich ook 3 statusindicatielampjes voor de frequentieregelaar.

Toets	Functie	
10	Back	Brengt u terug naar de vorige stap of lijst in de menustructuur.
11	Cancel	Annuleert uw laatste wijziging of commando, zolang de displaymodus niet is gewijzigd.
12	Info	Druk hierop om een beschrijving van de geselecteerde functie weer te geven.
13	Navigatietoetsen	Druk op de navigatietoetsen om naar andere opties in het menu te gaan.
14	OK	Hiermee kunt u toegang krijgen tot parametergroepen of een selectie bevestigen.

Tabel 5.3 Legenda bij Afbeelding 5.1, navigatietoetsen

	Indicator	Kleur	Functie
15	On	Groen	Het On-lampje gaat branden wanneer de frequentieregelaar spanning van de netvoeding, een DC-aansluitklem of een externe 24 V-voeding krijgt.
16	Warn.	Geel	Wanneer er een waarschuwingsconditie optreedt, gaat het gele Warn.-lampje branden en verschijnt er een tekst op het display om het probleem aan te geven.
17	Alarm	Rood	Wanneer er een foutconditie optreedt, gaat het rode Alarm-lampje knipperen en verschijnt er een alarmmelding op het display.

Tabel 5.4 Legenda bij Afbeelding 5.1, indicatielampjes (leds)

D. Bedieningstoetsen en reset

De bedieningstoetsen bevinden zich onder aan het LCP.

	Toets	Functie
18	[Hand On]	Start de frequentieregelaar in de lokale bediening. <ul style="list-style-type: none"> Een extern stopsignaal via een stuurgang of seriële communicatie onderdrukt de lokale handmodus.
19	Off	Stopt de motor maar onderbreekt de voeding naar de frequentieregelaar niet.
20	[Auto On]	Zet het systeem in de externe bedieningsmodus. <ul style="list-style-type: none"> Reageert op een extern startcommando via stuurklemmen of seriële communicatie.
21	Reset	Hiermee kunt u de frequentieregelaar handmatig resetten nadat u een fout hebt opgeheven.

Tabel 5.5 Legenda bij Afbeelding 5.1, bedieningstoetsen en reset

LET OP

U kunt het displaycontrast aanpassen door [Status] ingedrukt te houden en op [▲]/[▼] te drukken.

5.3.2 Parameterinstellingen

Om een toepassing goed te programmeren, moeten er vaak functies worden ingesteld in diverse gerelateerde parameters. Zie hoofdstuk 9.2 *Opbouw parametermenu* voor meer informatie over de parameters.

De programmeergegevens worden in de frequentieregelaar zelf opgeslagen.

- De gegevens kunnen bij wijze van backup in het LCP-geheugen worden geladen.
- Om gegevens naar een andere frequentieregelaar over te zetten, sluit u het LCP aan op die eenheid en downloadt u de opgeslagen instellingen.
- Het herstellen van de fabrieksinstellingen heeft geen gevolgen voor de gegevens die in het LCP-geheugen zijn opgeslagen.

5.3.3 Gegevens uploaden/downloaden naar/van het LCP

- Druk op [Off] om de motor te stoppen voordat u gegevens uploadt of downloadt.
- Druk op [Main Menu], selecteer *parameter 0-50 LCP kopiëren* en druk op [OK].
- Selecteer [1] *Alles naar LCP* om gegevens naar het LCP te uploaden of selecteer [2] *Alles vanaf LCP* om gegevens vanaf het LCP te downloaden.
- Druk op [OK]. Een voortgangsbalkje geeft het verloop van het upload- of downloadproces weer.
- Druk op [Hand On] of [Auto On] om terug te keren naar normaal bedrijf.

5.3.4 Parameterinstellingen wijzigen

Parameterinstellingen kunnen worden geopend en gewijzigd via het *snelmenu* of het *hoofdmenu*. Het *snelmenu* geeft slechts toegang tot een beperkt aantal parameters.

- Druk op [Quick Menu] of [Main Menu] op het LCP.
- Druk op [▲] [▼] om door de parametergroepen te navigeren, druk op [OK] om een parametergroep te selecteren.
- Druk op [▲] [▼] om door de parameters te navigeren, druk op [OK] om een parameter te selecteren.
- Druk op [▲] [▼] om de waarde van de geselecteerde parameter te wijzigen.
- Druk op [◀] [▶] om naar het vorige of volgende cijfer te gaan wanneer u bezig bent om een decimale parameter te wijzigen.
- Druk op [OK] om de wijziging op te slaan.
- Druk twee keer op [Back] om naar *Status* te gaan of druk één keer op [Main Menu] om naar het *hoofdmenu* te gaan.

Wijzigingen weergeven

Via [Quick Menu], *Q5 Gemaakte wijz.* kunt u alle parameterinstellingen zien die afwijken van de standaardinstellingen.

- De lijst toont alleen parameters die zijn gewijzigd in de huidige, te bewerken setup.
- Parameters die weer op de standaardwaarde zijn ingesteld, worden niet vermeld.
- De melding *Leeg* geeft aan dat geen van de parameters is gewijzigd.

5.3.5 Standaardinstellingen herstellen

LET OP

Kans op verlies van programmering, motorgegevens, lokalisatie en bewakingsgegevens bij herstellen van de standaardinstellingen. Voorafgaand aan initialisatie kunt u een backup creëren door de gegevens te uploaden naar het LCP.

Het herstellen van de standaard parameterinstellingen is mogelijk door de frequentieregelaar te initialiseren. De initialisatie kan via *parameter 14-22 Bedrijfsmodus* worden uitgevoerd (aanbevolen) of handmatig.

- Bij initialisatie via *parameter 14-22 Bedrijfsmodus* worden frequentieregelaargegevens zoals draaiuren, instellingen voor seriële communicatie, instellingen voor het persoonlijk menu, foutlog, alarmlog en andere bewakingsfuncties niet gewijzigd.
- Bij een handmatige initialisatie worden alle motor-, programmeer-, lokalisatie- en bewakingsgegevens gewist en worden de fabrieksinstellingen hersteld.

Aanbevolen initialisatieprocedure via parameter 14-22 Bedrijfsmodus

1. Druk twee keer op [Main Menu] om toegang te krijgen tot de parameters.
2. Ga naar *parameter 14-22 Bedrijfsmodus* en druk op [OK].
3. Ga naar [2] *Initialisatie* en druk op [OK].
4. Onderbreek de voeding naar de eenheid en wacht tot het display is uitgeschakeld.
5. Schakel de spanning naar de eenheid in.

Tijdens het opstarten worden de standaard parameterinstellingen hersteld. Hierdoor kan het opstarten iets langer duren dan gewoonlijk.

6. *Alarm 80, Omv. geïnit.* wordt weergegeven.
7. Druk op [Reset] om terug te keren naar de normale bedieningsmodus.

Procedure voor handmatige initialisatie

1. Onderbreek de voeding naar de eenheid en wacht tot het display is uitgeschakeld.
2. Houd [Status], [Main Menu] en [OK] gelijktijdig ingedrukt terwijl u de spanning naar de eenheid inschakelt (ongeveer 5 s of totdat u een klikgeluid hoort en de ventilator start).

Tijdens het opstarten worden de fabrieksinstellingen hersteld. Hierdoor kan het opstarten iets langer duren dan gewoonlijk.

Bij een handmatige initialisatie worden de volgende gegevens van de frequentieregelaar niet gereset:

- *Parameter 15-00 Bedrijfsuren.*
- *Parameter 15-03 Inschakelingen.*
- *Parameter 15-04 x Overtemp..*
- *Parameter 15-05 x Overspann..*

5.4 Basisprogrammering

5.4.1 Inbedrijfstelling met SmartStart

De SmartStart-wizard maakt snelle configuratie van elementaire motor- en toepassingsparameters mogelijk.

- SmartStart start automatisch bij de eerste inschakeling of na initialisatie van de frequentieregelaar.
- Volg de instructies op het scherm op om de inbedrijfstelling van de frequentieregelaar te voltooien. SmartStart kan altijd opnieuw worden gestart via [Quick Menu], *Q4 SmartStart*.
- Zie *hoofdstuk 5.4.2 Inbedrijfstelling via [Main Menu]* of de programmeerhandleiding om de inbedrijfstelling zonder de SmartStart-wizard uit te voeren.

LET OP

Bij de SmartStart-setup hebt u de motorgegevens nodig. De benodigde gegevens zijn gewoonlijk te vinden op het motortypeplaatje.

SmartStart configureert de frequentieregelaar in 3 fasen, die elk uit meerdere stappen bestaan. Zie *Tabel 5.6*.

Fase		Actie
1	Basisprogrammering	Voer de programmering uit
2	Toepassingssectie	Selecteer en programmeer de juiste toepassing: <ul style="list-style-type: none"> • Eén pomp/motor • Motorwisseling • Basicascaderegeling • Master/slave
3	Water- en pompfuncties	Ga naar specifieke water-/pompparameters

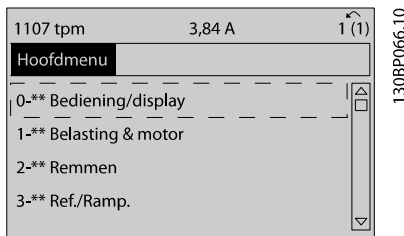
Tabel 5.6 SmartStart, setup in 3 fasen

5.4.2 Inbedrijfstelling via [Main Menu]

De aanbevolen parameterinstellingen zijn bedoeld voor opstart- en controledoelinden. De toepassingsinstellingen kunnen variëren.

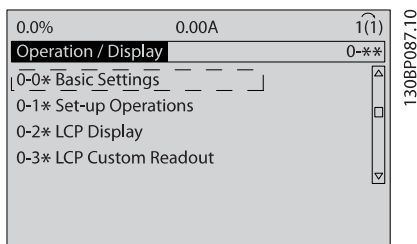
Voer de gegevens in terwijl de spanning is INGESCHAKELD, maar voordat de frequentieregelaar in bedrijf wordt gesteld.

1. Druk op [Main Menu] op het LCP.
2. Gebruik de navigatietoetsen om naar *parametergroep 0-** Bediening/display* te gaan en druk op [OK].



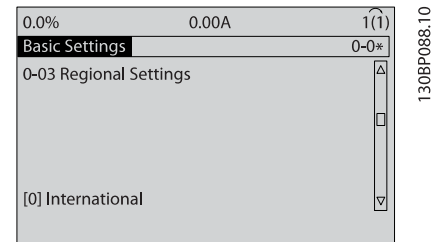
Afbeelding 5.2 Main Menu

3. Gebruik de navigatietoetsen om naar *parametergroep 0-0* Basisinstellingen* te gaan en druk op [OK].



Afbeelding 5.3 Bediening/display

4. Gebruik de navigatietoetsen om naar *parameter 0-03 Regionale instellingen* te gaan en druk op [OK].



Afbeelding 5.4 Basisinstellingen

5. Gebruik de navigatietoetsen om [0] Internationaal of [1] Noord-Amerika te selecteren en druk op [OK]. (Hierdoor worden de standaardinstellingen van diverse basisparameters gewijzigd.)
6. Druk op [Main Menu] op het LCP.
7. Gebruik de navigatietoetsen om naar *parameter 0-01 Taal* te gaan.
8. Selecteer de gewenste taal en druk op [OK].
9. Als er tussen de stuurklemmen 12 en 27 een jumperkabel is aangebracht, moet u *parameter 5-12 Klem 27 digitale ingang* op de fabrieksinstelling laten staan. Stel *parameter 5-12 Klem 27 digitale ingang* in op [0] Niet in bedrijf als dit niet het geval is.
10. Stel de volgende parameters in op de toepassingsspecifieke waarden:
 - 10a Parameter 3-02 Minimumreferentie.
 - 10b Parameter 3-03 Max. referentie.
 - 10c Parameter 3-41 Ramp 1 aanlooptijd.
 - 10d Parameter 3-42 Ramp 1 uitlooptijd.
 - 10e Parameter 3-13 Referentieplaats. Gekoppeld Hand/Auto, Lokaal, Extern.

5.4.3 Setup asynchrone motor

Voer de volgende motorgegevens in. Deze informatie is te vinden op het motortypeplaatje.

1. Parameter 1-20 Motorverm. [kW] of parameter 1-21 Motorverm. [PK].
2. Parameter 1-22 Motorspanning.
3. Parameter 1-23 Motorfrequentie.
4. Parameter 1-24 Motorstroom.
5. Parameter 1-25 Nom. motorsnelheid.

Voor optimale prestaties in de VVC⁺-modus zijn extra motorgegevens nodig om de volgende parameters in te

stellen. U vindt de gegevens op het motordatablad (deze gegevens staan gewoonlijk niet op het motortypeplaatje). Voer een volledige AMA uit via *parameter 1-29 Autom. aanpassing motorgeg. (AMA) [1] Volledige AMA insch.* of stel de parameters handmatig in. *Parameter 1-36 Ijzerverliesweerstand (Rfe)* wordt altijd handmatig ingevoerd.

6. *Parameter 1-30 Statorweerstand (Rs).*
7. *Parameter 1-31 Rotorweerstand (Rr).*
8. *Parameter 1-33 Statorlek-reactantie (X1).*
9. *Parameter 1-34 Rotorlekreactantie (X2).*
10. *Parameter 1-35 Hoofdreactantie (Xh).*
11. *Parameter 1-36 Ijzerverliesweerstand (Rfe).*

Toepassings specifieke aanpassing bij gebruik van VVC⁺

VVC⁺ is de meest robuuste regelmodus. Deze biedt in de meeste situaties optimale prestaties zonder verdere aanpassingen. Voer een volledige AMA uit voor de beste prestaties.

5.4.4 Setup PM-motor in VVC⁺

LET OP

Gebruik een permanentmagneetmotor (PM-motor) uitsluitend in combinatie met ventilatoren en pompen.

Stappen voor eerste programmering

1. Activeer het gebruik van een PM-motor door *Parameter 1-10 Motorconstructie* in te stellen op [1] PM, niet-uitspr. SPM.
2. Stel *parameter 0-02 Eenh. motortoerental* in op [0] TPM.

De motorgegevens programmeren

Nadat u in *parameter 1-10 Motorconstructie* een PM-motor hebt geselecteerd, zijn de PM-motorgelateerde parameters in parametergroep *1-2* Motordata, 1-3* Geav. Motordata* en *1-4* actief*.

De benodigde gegevens zijn te vinden op het motortypeplaatje en op het motordatablad.

Programmeer de volgende parameters in de aangegeven volgorde:

1. *Parameter 1-24 Motorstroom.*
2. *Parameter 1-26 Cont. nom. motorkoppel.*
3. *Parameter 1-25 Nom. motorsnelheid.*
4. *Parameter 1-39 Motorpolen.*
5. *Parameter 1-30 Statorweerstand (Rs).*
Voer de weerstand van de statorwikkeling in voor fase-common (sterpunt) (R_s). Wanneer alleen fase-fasegegevens beschikbaar zijn, moet u de fase-fasewaarde delen door 2 om de waarde voor fase-common (sterpunt) te verkrijgen.

6. *Parameter 1-37 Inductantie d-as (Ld).*
Voer de directe asinductantie van de PM-motor in voor fase-common.
Wanneer alleen fase-fasegegevens beschikbaar zijn, moet u de fase-fasewaarde delen door 2 om de waarde voor fase-common (sterpunt) te verkrijgen.
7. *Parameter 1-40 Tegen-EMK bij 1000 TPM.*
Voer de tegen-EMK (fase-fase, rms-waarde) in van de PM-motor bij een mechanisch toerental van 1000 tpm. Tegen-EMK is de spanning die door een PM-motor wordt gegenereerd wanneer er geen frequentieregelaar is aangesloten en de as extern wordt gedraaid. De tegen-EMK wordt in specificaties meestal vermeld voor het nominale motortoerental of voor een motortoerental van 1000 tpm, gemeten tussen 2 fasen. Als de waarde voor een motortoerental van 1000 tpm niet beschikbaar is, kunt u de juiste waarde als volgt berekenen: Stel, de tegen-EMK is 320 V bij 1800 tpm. De waarde bij 1000 tpm kan dan als volgt worden berekend: tegen-EMK = (spanning/ tpm)*1000 = (320/1800)*1000 = 178. Dit is de waarde die moet worden ingevoerd bij *parameter 1-40 Tegen-EMK bij 1000 TPM.*

Motorwerking testen

1. Start de motor bij een laag toerental (100 tot 200 tpm). Als de motor niet draait, moet u de installatie, algemene programmering en de motorgegevens controleren.
2. Controleer of de startfunctie in *parameter 1-70 Startmodus PM* geschikt is voor de vereisten van de toepassing.

Rotordetectie

Deze functie is de aanbevolen optie voor toepassingen waarbij de motor start vanuit stilstand, zoals bij pompen of transportbanden. Bij sommige motoren is een geluid hoorbaar wanneer de meetpuls wordt verzonden. Dit is niet schadelijk voor de motor.

Parkeren

Deze functie is de aanbevolen optie voor toepassingen waarbij de motor met laag toerental draait, zoals bij windmilling in ventilatoroepassing. *Parameter 2-06 Parkeerstroom* en *parameter 2-07 Parkeertijd* kunnen worden gewijzigd. Verhoog de fabrieksinstelling van deze parameters voor toepassingen met hoge massastraagheid.

Start de motor op het nominale toerental. Controleer de VVC⁺ PM-instellingen als de toepassing niet goed werkt. Zie *Tabel 5.7* voor de aanbevolen instellingen voor diverse toepassingen.

Toepassing	Instellingen
Toepassingen met lage massatraagheid $I_{Load}/I_{Motor} < 5$	Verhoog <i>Parameter 1-17 Filtertijdconstante spanning</i> met een factor 5-10. <i>Parameter 1-14 Verst. demping</i> moet worden verlaagd. <i>Parameter 1-66 Min. stroom bij lage snelh.</i> moet worden verlaagd (< 100%).
Toepassingen met lage massatraagheid $50 > I_{Load}/I_{Motor} > 5$	Handhaaf de berekende waarden.
Toepassingen met hoge massatraagheid $I_{Load}/I_{Motor} > 50$	<i>Parameter 1-14 Verst. demping</i> , <i>parameter 1-15 Filtertijdconstante lage snelh.</i> en <i>parameter 1-16 Filtertijdconstante hoge snelh.</i> moeten worden verhoogd.
Hoge belasting bij laag toerental < 30% (nominaal toerental)	<i>Parameter 1-17 Filtertijdconstante spanning</i> moet worden verhoogd. <i>Parameter 1-66 Min. stroom bij lage snelh.</i> moet worden verhoogd (> 100% gedurende langere tijd kan leiden tot oververhitting van de motor).

Tabel 5.7 Aanbevolen instellingen voor diverse toepassingen

Verhoog *parameter 1-14 Verst. demping* wanneer de motor bij een bepaald toerental gaat oscilleren. Verhoog de waarde in kleine stappen. Een goede waarde voor deze parameter kan 10% of 100% hoger liggen dan de standaardwaarde; dit hangt af van de motor.

U kunt het startkoppel wijzigen in *parameter 1-66 Min. stroom bij lage snelh.*. 100% geeft het nominale koppel als startkoppel.

5.4.5 SynRM-motor configureren op basis van VVC+

Deze sectie beschrijft het configureren van een SynRM-motor op basis van VVC+.

LET OP

De SmartStart-wizard beslaat de basisconfiguratie van SynRM-motoren.

Stappen voor eerste programmering

Activeer het gebruik van een SynRM-motor door [5] *Sync. Reluctance (Synchr. reluctantie)* te selecteren in *parameter 1-10 Motorconstructie*.

De motorgegevens programmeren

Na het uitvoeren van de stappen voor eerste programmering zijn de SynRM-motorgelateerde parameters in *parametergroep 1-2* Motordata*, *1-3* Geav. Motordata* en *1-4* Geav. Motordata II* beschikbaar.

Gebruik de gegevens op het motortypeplaatje en het motordatablad om de volgende parameters te programmeren in de aangegeven volgorde:

1. *Parameter 1-23 Motorfrequentie.*
2. *Parameter 1-24 Motorstroom.*
3. *Parameter 1-25 Nom. motorsnelheid.*
4. *Parameter 1-26 Cont. nom. motorkoppel.*

Voer een volledige AMA uit via *parameter 1-29 Autom. aanpassing motorgeg. (AMA) [1] Volledige AMA insch.* of stel de volgende parameters handmatig in:

1. *Parameter 1-30 Statorweerstand (Rs).*
2. *Parameter 1-37 Inductantie d-as (Ld).*
3. *Parameter 1-44 d-axis Inductance Sat. (LdSat).*
4. *Parameter 1-45 q-axis Inductance Sat. (LqSat).*
5. *Parameter 1-48 Inductance Sat. Point.*

Toepassings specifieke aanpassingen

Start de motor op het nominale toerental. Controleer de VVC+ SynRM-instellingen als de toepassing niet goed werkt. *Tabel 5.8* bevat toepassings specifieke aanbevelingen:

Toepassing	Instellingen
Toepassingen met lage massatraagheid $I_{Load}/I_{Motor} < 5$	Verhoog <i>parameter 1-17 Filtertijdconstante spanning</i> met een factor 5-10. Verlaag <i>parameter 1-14 Verst. demping</i> . Verlaag <i>parameter 1-66 Min. stroom bij lage snelh.</i> (< 100%).
Toepassingen met lage massatraagheid $50 > I_{Load}/I_{Motor} > 5$	Handhaaf de standaardwaarden.
Toepassingen met hoge massatraagheid $I_{Load}/I_{Motor} > 50$	Verhoog <i>parameter 1-14 Verst. demping</i> , <i>parameter 1-15 Filtertijdconstante lage snelh.</i> en <i>parameter 1-16 Filtertijdconstante hoge snelh.</i>
Hoge belasting bij laag toerental < 30% (nominaal toerental)	Verhoog <i>parameter 1-17 Filtertijdconstante spanning</i> . Verhoog <i>parameter 1-66 Min. stroom bij lage snelh.</i> om het startkoppel aan te passen. Een stroom van 100% geeft het nominale koppel als startkoppel. Gedurende langere tijd werken bij een stroomniveau hoger dan 100% kan leiden tot oververhitting van de motor.

Toepassing	Instellingen
Dynamische toepassingen	Verhoog <i>parameter 14-41 Min. magnetisering AEO</i> bij zeer dynamische toepassingen. Het aanpassen van <i>parameter 14-41 Min. magnetisering AEO</i> garandeert een goede balans tussen energierendement en dynamiek. Wijzig <i>parameter 14-42 Min. AEO-frequentie</i> om de minimumfrequentie te specificeren waarbij de frequentieregelaar minimale magnetisering moet gebruiken.
Motorvermogens lager dan 18 kW (24 pk)	Vermijd korte uitlooptijden.

Tabel 5.8 Aanbevelingen voor diverse toepassingen

Verhoog *parameter 1-14 Verst. demping* wanneer de motor bij een bepaald toerental gaat oscilleren. Verhoog de waarde van de dempingsversterking in kleine stappen. De instelling voor deze parameter kan 10-100% hoger liggen dan de standaardwaarde; dit hangt af van de motor.

5.4.6 Automatische energieoptimalisatie (AEO)

LET OP

AEO is niet relevant voor permanentmagneetmotoren.

AEO is een procedure die de spanning naar de motor minimaliseert, waardoor energieverbruik, warmte en geluid worden verminderd.

Om AEO te activeren, stelt u *parameter 1-03 Koppelkarakteristiek* in op [2] *Auto Energie Optim. CT* of [3] *Auto Energie Optim. VT*.

5.4.7 Automatische aanpassing motorgegevens (AMA)

AMA is een procedure die de compatibiliteit tussen de frequentieregelaar en de motor optimaliseert.

- De frequentieregelaar stelt een wiskundig model van de motor op voor het regelen van de uitgangsstroom van de motor. De procedure test tevens de ingangsfasebalans van het elektrisch vermogen. Hierbij worden de motorgegevens vergeleken met de ingevoerde gegevens van het typeplaatje.
- Tijdens het uitvoeren van de AMA draait de motoras niet en wordt geen schade toegebracht aan de motor.

- Bij sommige motoren kan geen volledige versie van de test worden uitgevoerd. In dat geval selecteert u [2] *Beperkte AMA insch.*
- Wanneer een uitgangsfiler op de motor is aangesloten, selecteert u [2] *Beperkte AMA insch.*
- Raadpleeg *hoofdstuk 7.4 Lijst met waarschuwingen en alarmen* als er waarschuwingen of alarmen optreden.
- Voor het beste resultaat moet de procedure worden uitgevoerd met een koude motor.

Om een AMA uit te voeren

- Druk op [Main Menu] om toegang te krijgen tot de parameters.
- Ga naar *parametergroep 1-** Belasting & motor* en druk op [OK].
- Ga naar *parametergroep 1-2* Motordata* en druk op [OK].
- Ga naar *parameter 1-29 Autom. aanpassing motorgeg. (AMA)* en druk op [OK].
- Selecteer [1] *Volledige AMA insch.* en druk op [OK].
- Volg de instructies op het scherm.
- De test wordt automatisch uitgevoerd en bij voltooiing wordt een melding gegeven.
- De geavanceerde motorgegevens zijn in te stellen in *parametergroep 1-3* Geav. Motordata*.

5.5 De draairichting van de motor controleren

LET OP

Risico op schade aan pompen/compressoren wanneer de motor in de verkeerde richting draait. Controleer de draairichting van de motor voordat u de frequentieregelaar opstart.

De motor draait kortstondig met 5 Hz of met de minimumfrequentie die is ingesteld in *parameter 4-12 Motorsnelh. lage begr. [Hz]*.

- Druk op [Main Menu].
- Ga naar *parameter 1-28 Controle draair. motor* en druk op [OK].
- Ga naar [1] *Ingesch.*

De volgende tekst verschijnt: *NB! Motor draait mogelijk in verkeerde richting.*

- Druk op [OK].
- Volg de instructies op het scherm.

LET OP

Om de draairichting van de motor te wijzigen, onderbreekt u de voeding naar de frequentieregelaar en wacht u tot de eenheid is ontladen. Verwissel de aansluiting van 2 van de 3 motordraden aan de motor- of frequentieregelaarzijde van de aansluiting.

5.6 Test lokale bediening

1. Druk op [Hand On] om de frequentieregelaar te voorzien van een lokaal startcommando.
2. Laat de frequentieregelaar versnellen door via [▲] naar vol toerental te gaan. Door de cursor links van het decimaalteken te plaatsen, kunt u wijzigingen sneller invoeren.
3. Let op eventuele problemen bij het versnellen.
4. Druk op [Off]. Let op eventuele problemen bij het vertragen.

Raadpleeg *hoofdstuk 7.5 Probleem verhelpen* als er problemen met versnellen of vertragen optreden. Zie *hoofdstuk 7.4 Lijst met waarschuwingen en alarmen* voor informatie over het resetten van de frequentieregelaar na een uitschakeling (trip).

5.7 Systeem opstarten

Voor de procedure in deze sectie is het noodzakelijk dat de bedrading en de toepassings specifieke programmering zijn voltooid. We adviseren om de volgende procedure uit te voeren nadat de toepassingssetup is voltooid.

1. Druk op [Auto On].
2. Schakel een extern startcommando in.
3. Pas de snelheidsreferentie aan voor het volledige toerentalbereik.
4. Schakel het externe startcommando uit.
5. Controleer het geluids- en trillingsniveau van de motor om u ervan te verzekeren dat het systeem naar behoren werkt.

Raadpleeg *hoofdstuk 7.3 Waarschuwingen- en alarmtypen* of *hoofdstuk 7.4 Lijst met waarschuwingen en alarmen* als er waarschuwingen of alarmen optreden.

6 Voorbeelden toepassingssetup

De voorbeelden in deze sectie zijn bedoeld als een snelle referentie voor veelgebruikte toepassingen.

- De parameterinstellingen zijn gebaseerd op de standaard regionale instelling (geselecteerd in *parameter 0-03 Regionale instellingen*).
- De parameters die betrekking hebben op de klemmen en bijbehorende instellingen, worden naast de tekeningen weergegeven.
- Ook de benodigde schakelinstellingen voor de analoge klemmen A53 of A54 worden aangegeven.

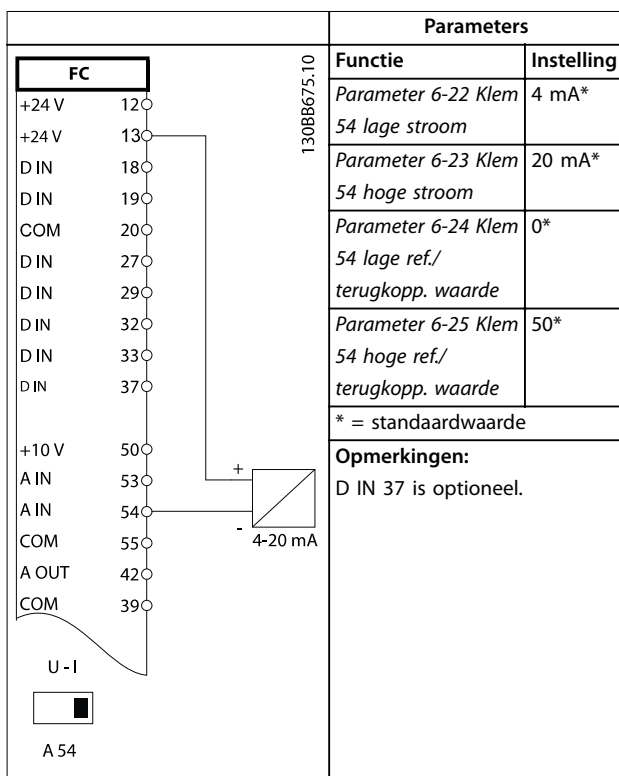
LET OP

Bij gebruik van de optionele STO-functie (Safe Torque Off) kan een jumperkabel vereist zijn tussen klem 12 (of 13) en klem 37 om de frequentieregelaar te laten werken met de standaard fabrieksinstellingen.

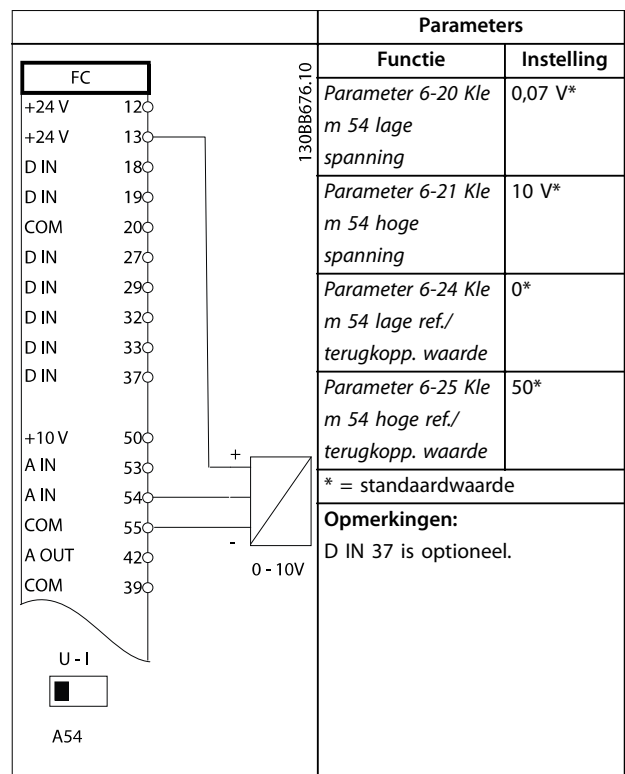
6

6.1 Toepassingsvoorbeelden

6.1.1 Terugkoppeling



Tabel 6.1 Terugkoppelingstransducer voor analoge stroom



Tabel 6.2 Transducer voor analoge spanningsterugkoppeling (3-draads)

FC		Parameters	
		Functie	Instelling
+24 V	12	Parameter 6-20 Kle m 54 lage spanning	0,07 V*
+24 V	13		
D IN	18	Parameter 6-21 Kle m 54 hoge spanning	10 V*
D IN	19		
COM	20	Parameter 6-24 Kle m 54 lage ref./ terugkopp. waarde	0*
D IN	27		
D IN	29	Parameter 6-25 Kle m 54 hoge ref./ terugkopp. waarde	50*
D IN	32		
D IN	33	* = standaardwaarde	
D IN	37		
Opmerkingen: D IN 37 is optioneel.			

Tabel 6.3 Transducer voor analoge spanningsterugkoppeling (4-draads)

6.1.2 Toerental

FC		Parameters	
		Functie	Instelling
+10 V	50	Parameter 6-10 Kle m 53 lage spanning	0,07 V*
A IN	53		
A IN	54	Parameter 6-11 Kle m 53 hoge spanning	10 V*
COM	55		
A OUT	42	Parameter 6-14 Kle m 53 lage ref./ terugkopp. waarde	0 Hz
COM	39		
* = standaardwaarde			
Opmerkingen: D IN 37 is optioneel.			

Tabel 6.4 Analoge snelheidsreferentie (spanning)

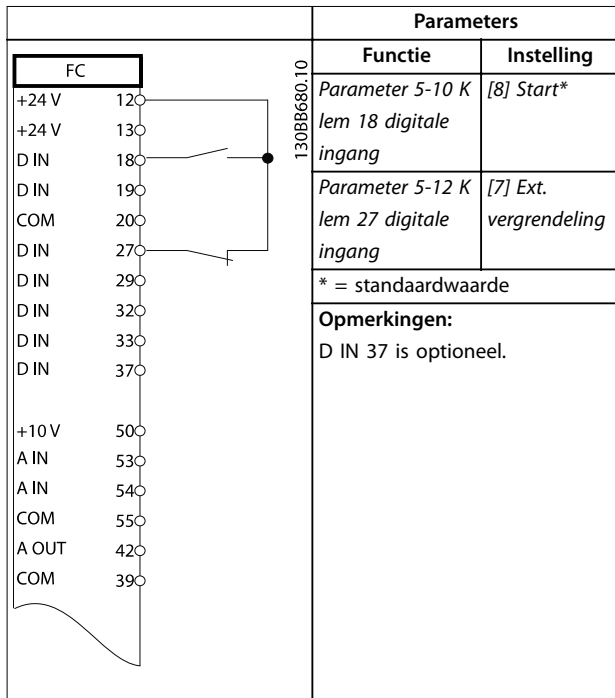
FC		Parameters	
		Functie	Instelling
+10 V	50	Parameter 6-12 Kle m 53 lage stroom	4 mA*
A IN	53		
A IN	54	Parameter 6-13 Kle m 53 hoge stroom	20 mA*
COM	55		
A OUT	42	Parameter 6-14 Kle m 53 lage ref./ terugkopp. waarde	0 Hz
COM	39		
* = standaardwaarde			
Opmerkingen: D IN 37 is optioneel.			

Tabel 6.5 Analoge snelheidsreferentie (stroom)

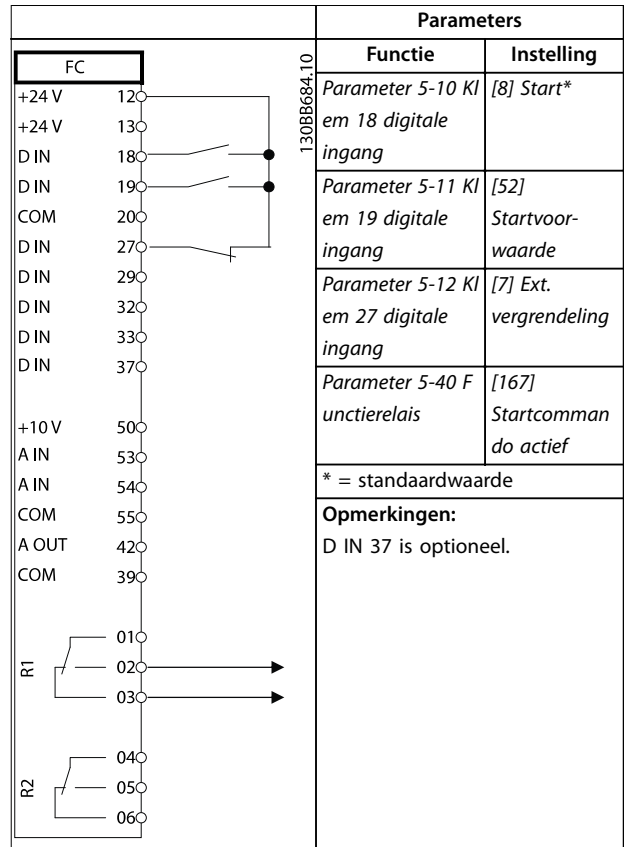
FC		Parameters	
		Functie	Instelling
+10 V	50	Parameter 6-10 Kle m 53 lage spanning	0,07 V*
A IN	53		
A IN	54	Parameter 6-11 Kle m 53 hoge spanning	10 V*
COM	55		
A OUT	42	Parameter 6-14 Kle m 53 lage ref./ terugkopp. waarde	0 Hz
COM	39		
* = standaardwaarde			
Opmerkingen: D IN 37 is optioneel.			

Tabel 6.6 Snelheidsreferentie (via een handmatige potentiometer)

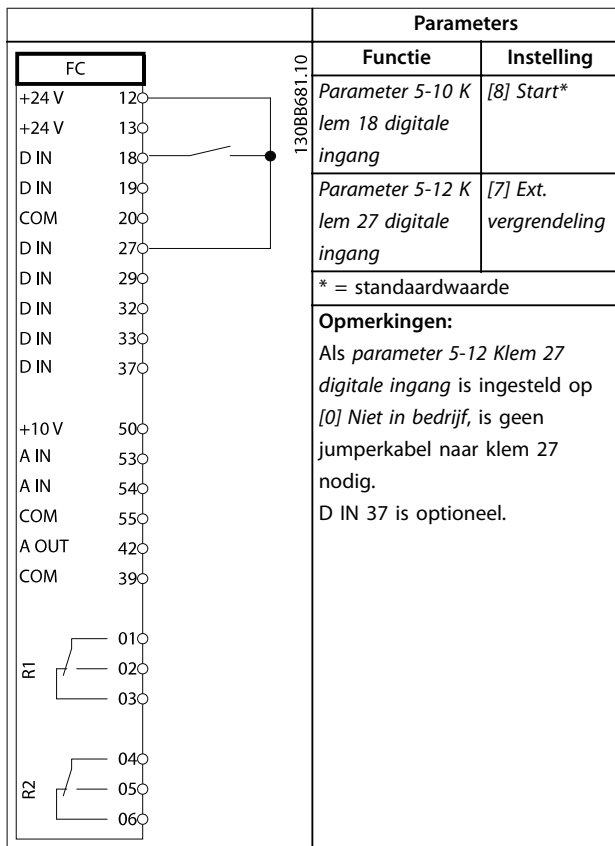
6.1.3 Start/Stop



Tabel 6.7 Start-/stopcommando met externe vergrendeling

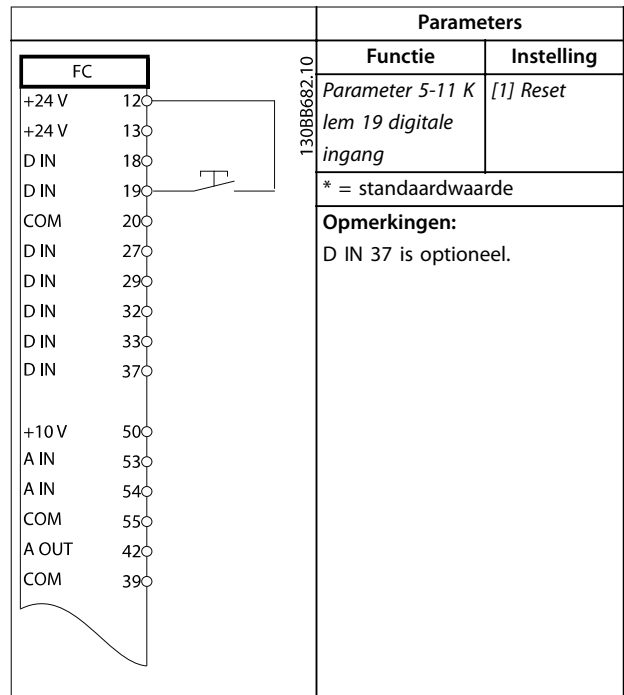


Tabel 6.9 Startvoorwaarde



Tabel 6.8 Start-/stopcommando zonder externe vergrendeling

6.1.4 Externe reset na alarm



Tabel 6.10 Externe reset na alarm

6.1.5 RS485

		Parameters																																																													
		Functie	Instelling																																																												
<table border="1"> <thead> <tr> <th colspan="2">FC</th> </tr> </thead> <tbody> <tr><td>+24 V</td><td>12</td></tr> <tr><td>+24 V</td><td>13</td></tr> <tr><td>D IN</td><td>18</td></tr> <tr><td>D IN</td><td>19</td></tr> <tr><td>COM</td><td>20</td></tr> <tr><td>D IN</td><td>27</td></tr> <tr><td>D IN</td><td>29</td></tr> <tr><td>D IN</td><td>32</td></tr> <tr><td>D IN</td><td>33</td></tr> <tr><td>D IN</td><td>37</td></tr> <tr><td colspan="2"> </td></tr> <tr><td>+10 V</td><td>50</td></tr> <tr><td>A IN</td><td>53</td></tr> <tr><td>A IN</td><td>54</td></tr> <tr><td>COM</td><td>55</td></tr> <tr><td>A OUT</td><td>42</td></tr> <tr><td>COM</td><td>39</td></tr> <tr><td colspan="2"> </td></tr> <tr><td>R1</td><td>01</td></tr> <tr><td></td><td>02</td></tr> <tr><td></td><td>03</td></tr> <tr><td colspan="2"> </td></tr> <tr><td>R2</td><td>04</td></tr> <tr><td></td><td>05</td></tr> <tr><td></td><td>06</td></tr> <tr><td colspan="2"> </td></tr> <tr><td></td><td>61</td></tr> <tr><td></td><td>68</td></tr> <tr><td></td><td>69</td></tr> </tbody> </table>		FC		+24 V	12	+24 V	13	D IN	18	D IN	19	COM	20	D IN	27	D IN	29	D IN	32	D IN	33	D IN	37			+10 V	50	A IN	53	A IN	54	COM	55	A OUT	42	COM	39			R1	01		02		03			R2	04		05		06				61		68		69	130BB685.10	Parameter 8-30 P rotocol FC*
		FC																																																													
		+24 V	12																																																												
+24 V	13																																																														
D IN	18																																																														
D IN	19																																																														
COM	20																																																														
D IN	27																																																														
D IN	29																																																														
D IN	32																																																														
D IN	33																																																														
D IN	37																																																														
+10 V	50																																																														
A IN	53																																																														
A IN	54																																																														
COM	55																																																														
A OUT	42																																																														
COM	39																																																														
R1	01																																																														
	02																																																														
	03																																																														
R2	04																																																														
	05																																																														
	06																																																														
	61																																																														
	68																																																														
	69																																																														
		Parameter 8-31 A adres 1*																																																													
		Parameter 8-32 B baudsnelheid 9600*																																																													
		* = standaardwaarde																																																													
		Opmerkingen: Selecteer protocol, adres en baudsnelheid in de bovenstaande parameters. D IN 37 is optioneel.																																																													

Tabel 6.11 RS485-netwerkaansluiting

6.1.6 Motorthermistor

VOORZICHTIG

THERMISTORISOLATIE

Er bestaat een risico op lichamelijk letsel of schade aan apparatuur.

- Gebruik uitsluitend thermistors met versterkte of dubbele isolatie om te voldoen aan de PELV-isolatievereisten.

		Parameters																																											
		Functie	Instelling																																										
<table border="1"> <thead> <tr> <th colspan="2">VLT</th> </tr> </thead> <tbody> <tr><td>+24 V</td><td>12</td></tr> <tr><td>+24 V</td><td>13</td></tr> <tr><td>D IN</td><td>18</td></tr> <tr><td>D IN</td><td>19</td></tr> <tr><td>COM</td><td>20</td></tr> <tr><td>D IN</td><td>27</td></tr> <tr><td>D IN</td><td>29</td></tr> <tr><td>D IN</td><td>32</td></tr> <tr><td>D IN</td><td>33</td></tr> <tr><td>D IN</td><td>37</td></tr> <tr><td colspan="2"> </td></tr> <tr><td>+10 V</td><td>50</td></tr> <tr><td>A IN</td><td>53</td></tr> <tr><td>A IN</td><td>54</td></tr> <tr><td>COM</td><td>55</td></tr> <tr><td>A OUT</td><td>42</td></tr> <tr><td>COM</td><td>39</td></tr> <tr><td colspan="2"> </td></tr> <tr><td>U-I</td><td></td></tr> <tr><td>A53</td><td></td></tr> </tbody> </table>		VLT		+24 V	12	+24 V	13	D IN	18	D IN	19	COM	20	D IN	27	D IN	29	D IN	32	D IN	33	D IN	37			+10 V	50	A IN	53	A IN	54	COM	55	A OUT	42	COM	39			U-I		A53		Parameter 1-90 T Thermistor motorbeveiliging [2] Thermistorwaarsch.	
		VLT																																											
+24 V	12																																												
+24 V	13																																												
D IN	18																																												
D IN	19																																												
COM	20																																												
D IN	27																																												
D IN	29																																												
D IN	32																																												
D IN	33																																												
D IN	37																																												
+10 V	50																																												
A IN	53																																												
A IN	54																																												
COM	55																																												
A OUT	42																																												
COM	39																																												
U-I																																													
A53																																													
		Parameter 1-93 T Thermistorbron ingang 53 [1] Anal.																																											
		* = standaardwaarde																																											
		Opmerkingen: Stel parameter 1-90 Therm. motorbeveiliging in op [1] Thermistorwaarsch. als alleen een waarschuwing gewenst is. D IN 37 is optioneel.																																											

Tabel 6.12 Motorthermistor

7 Onderhoud, diagnose en problemen verhelpen

Dit hoofdstuk bevat het volgende:

- Richtlijnen voor onderhoud en service
- Statusmeldingen
- Waarschuwingen en alarmen
- Verhelpen van eenvoudige problemen

7.1 Onderhoud en reparatie

Bij normale bedrijfscondities en belastingprofielen is de frequentieregelaar onderhoudsvrij gedurende zijn volledige levensduur. Om uitval, gevaar en schade te voorkomen, moet u de frequentieregelaar regelmatig inspecteren op een stevige bevestiging van de klemaansluitingen, binnendringing van stof enzovoort; de frequentie hiervan is afhankelijk van de bedrijfscondities. Vervang versleten of beschadigde onderdelen door originele reserveonderdelen of standaard onderdelen. Neem voor service en ondersteuning contact op met de Wilo-leverancier in uw regio.

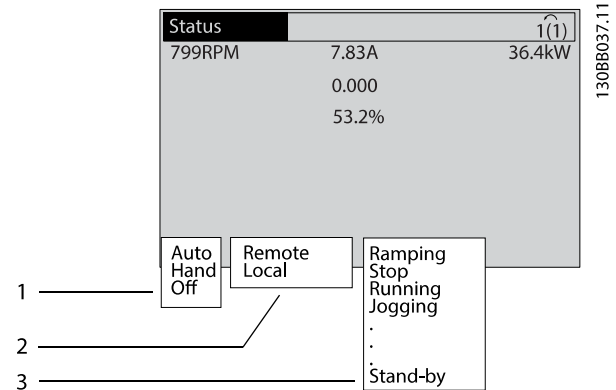
WAARSCHUWING

ONBEDOELDE START

Wanneer de frequentieregelaar is aangesloten op de netvoeding, DC-voeding of loadsharing, kan de motor op elk moment starten. Een onbedoelde start tijdens programmeer-, onderhouds- of reparatiewerkzaamheden kan leiden tot ernstig of dodelijk letsel of tot schade aan apparatuur of eigendommen. De motor kan worden gestart door een externe schakelaar, een veldbus-commando, een ingangsreferentiesignaal vanaf het LCP of LOP, via externe bediening met MCT 10 setupsoftware of door het opheffen van een foutconditie.

7.2 Statusmeldingen

Wanneer de frequentieregelaar in de *statusmodus* staat, worden automatisch statusmeldingen gegenereerd en op de onderste regel van het display weergegeven (zie *Afbeelding 7.1*).



1	Bedieningsmodus (zie Tabel 7.1)
2	Referentieplaats (zie Tabel 7.2)
3	Bedrijfsstatus (zie Tabel 7.3)

Afbeelding 7.1 Statusdisplay

Tabel 7.1 tot Tabel 7.3 beschrijven de statusmeldingen op het display.

Off	De frequentieregelaar reageert niet op stuursignalen totdat op [Auto On] of [Hand On] wordt gedrukt.
Auto On	De frequentieregelaar wordt bestuurd via stuurklemmen en/of seriële communicatie.
Hand On	Bedien de frequentieregelaar met de navigatietoetsen op het LCP. De lokale bediening wordt onderdrukt door stopcommando's, reset, omkering, DC-rem en andere signalen die op de stuurklemmen worden toegepast.

Tabel 7.1 Bedieningsmodus

Extern	De snelheidsreferentie wordt gegeven via externe signalen, seriële communicatie of interne digitale referenties.
Lokaal	De frequentieregelaar wordt bestuurd via [Hand On] of referentiewaarden vanaf het LCP.

Tabel 7.2 Referentieplaats

AC-rem	[2] AC-rem is geselecteerd in parameter 2-10 Remfunctie. De AC-rem zorgt voor overmagnetisering van de motor om zo een gecontroleerde vertraging te realiseren.
AMA klaar OK	AMA werd met succes voltooid.
AMA gereed	AMA is klaar om te starten. Druk op [Hand On] om te starten.
AMA actief	Het AMA-proces is bezig.

Remmen	De remchopper is actief. Gegenereerde energie wordt geabsorbeerd door de remweerstand.
Max. remmen	De remchopper is actief. De in <i>parameter 2-12 Begrenzing remvermogen (kW)</i> ingestelde vermogensbegrenzing voor de remweerstand is bereikt.
Vrijloop	<ul style="list-style-type: none"> [2] <i>Vrijloop geïn.</i> is geselecteerd als functie voor een digitale ingang (<i>parametergroep 5-1* Digitale ingangen</i>). De bijbehorende klem is niet aangesloten. Vrijloop is geactiveerd via seriële communicatie.
Gecontr. uitloop	<p>[1] <i>Gecontr. uitloop</i> is geselecteerd in <i>parameter 14-10 Netstoring</i>.</p> <ul style="list-style-type: none"> De netspanning is lager dan de waarde die voor een netfout is ingesteld in <i>parameter 14-11 Netspanning bij netfout</i>. De frequentieregelaar laat de motor uitlopen met behulp van gecontroleerd terugregelen.
Stroom hoog	De uitgangsstroom van de frequentieregelaar is hoger dan de in <i>parameter 4-51 Waarschuwing stroom hoog</i> ingestelde begrenzing.
Stroom laag	De uitgangsstroom van de frequentieregelaar is hoger dan de in <i>parameter 4-52 Waarschuwing snelheid laag</i> ingestelde begrenzing.
DC-houd	[1] <i>DC-houd</i> is geselecteerd in <i>parameter 1-80 Functie bij stop</i> en er is een stopcommando actief. De motor wordt gehouden door een DC-stroom zoals gedefinieerd in <i>parameter 2-00 DC-houd/voorverw.stroom</i> .
DC-stop	<p>De motor wordt gehouden door een DC-stroom (<i>parameter 2-01 DC-remstroom</i>) gedurende een bepaalde tijd (<i>parameter 2-02 DC-remtijd</i>).</p> <ul style="list-style-type: none"> De in <i>parameter 2-03 Inschakelsnelh. DC-rem [tpm]</i> ingestelde waarde is bereikt en er is een stopcommando actief. [5] <i>DC-rem geïn.</i> is geselecteerd als functie voor een digitale ingang (<i>parametergroep 5-1* Digitale ingangen</i>). De bijbehorende klem is niet actief. De DC-rem is geactiveerd via seriële communicatie.
Terugk. hoog	De som van alle actieve terugkoppelingen is hoger dan de in <i>parameter 4-57 Waarsch: terugk. hoog</i> ingestelde terugkoppelingbegrenzing.

Terugk. laag	De som van alle actieve terugkoppelingen is lager dan de in <i>parameter 4-56 Waarsch: terugk. laag</i> ingestelde terugkoppelingbegrenzing.
Uitgang vasth.	<p>De externe referentie voor het vasthouden van het huidige toerental is actief.</p> <ul style="list-style-type: none"> [20] <i>Uitgang vasth.</i> is geselecteerd als functie voor een digitale ingang (<i>parametergroep 5-1* Digitale ingangen</i>). De bijbehorende klem is actief. Het regelen van het toerental is enkel mogelijk via de klemopties [21] <i>Snelh. omh.</i> en [22] <i>Snelh. omlaag</i>. Het vasthouden van de uitgang is geactiveerd via seriële communicatie.
Uitgang vasth.	Er is een commando gegeven om de uitgang vast te houden, maar de motor zal niet starten voordat er een startvoorwaardesignaal is ontvangen.
Ref. vasthouden	[19] <i>Ref. vasthouden</i> is geselecteerd als functie voor een digitale ingang (<i>parametergroep 5-1* Digitale ingangen</i>). De bijbehorende klem is actief. De frequentieregelaar slaat de actuele referentie op. Het wijzigen van de referentie is nu uitsluitend mogelijk via de klemopties [21] <i>Snelh. omh.</i> en [22] <i>Snelh. omlaag</i> .
Jog-verzoek	Er is een jogcommando gegeven, maar de motor blijft stopgezet totdat er via een digitale ingang een startvoorwaardesignaal wordt ontvangen.
Jogging	<p>De motor loopt zoals is ingesteld in <i>parameter 3-19 Jog-snelh. [TPM]</i>.</p> <ul style="list-style-type: none"> [14] <i>Jog</i> is geselecteerd als functie voor een digitale ingang (<i>parametergroep 5-1* Digitale ingangen</i>). De bijbehorende klem (bijv. klem 29) is actief. De jogfunctie is geactiveerd via seriële communicatie. De jogfunctie is geselecteerd als reactie voor een bewakingsfunctie (bijv. Geen signaal). De bewakingsfunctie is actief.
Motorcontrole	<i>parameter 1-80 Functie bij stop</i> is ingesteld op [2] <i>Motor Check (Motorcontrole)</i> . Er is een stopcommando actief. Om te controleren of er een motor op de frequentieregelaar is aangesloten, wordt er een permanente teststroom toegevoerd naar de motor.
OVC-besturing	<i>Overspanningsreg.</i> is geactiveerd via <i>parameter 2-17 Overspanningsreg., [2] Ingesch.</i> De aangesloten motor voorziet de frequentieregelaar van generatieve energie. De overspanningsregeling past de V-Hz-verhouding aan om de motor gecontroleerd te laten lopen en om uitschakeling (trip) van de frequentieregelaar te voorkomen.

Vermog. Uit	(Geldt enkel voor frequentieregelaars met een externe 24 V-voeding.) De netvoeding naar de frequentieregelaar is onderbroken en de stuurkaart wordt gevoed via de externe 24 V.
Besch.modus	Beschermingsmodus is actief. De eenheid heeft een kritieke situatie gedetecteerd (overstroom of overspanning). <ul style="list-style-type: none"> Om een uitschakeling (trip) te voorkomen, is de schakelfrequentie verlaagd naar 4 kHz. Waar mogelijk wordt de beschermingsmodus na circa 10 seconden beëindigd. De beschermingsmodus kan worden beperkt via <i>parameter 14-26 Uitschakelvertraging bij inverterfout</i>.
Qstop	De motor decelereert op basis van <i>parameter 3-81 Snelle stop ramp-tijd</i> . <ul style="list-style-type: none"> [4] <i>Snelle stop geinv.</i> is geselecteerd als functie voor een digitale ingang (<i>parametergroep 5-1* Digitale ingangen</i>). De bijbehorende klem is niet actief. De snelstopfunctie is geactiveerd via seriële communicatie.
Aan-/uitlopen	De motor accelereert/decelereert op basis van de actieve aan-/uitloop. De referentie, begrenswaarde of stilstand is nog niet bereikt.
Ref. hoog	De som van alle actieve referenties is hoger dan de in <i>parameter 4-55 Waarsch: referentie hoog</i> ingestelde referentiebegrenzing.
Ref. laag	De som van alle actieve referenties is lager dan de in <i>parameter 4-54 Waarsch: referentie laag</i> ingestelde referentiebegrenzing.
Op referentie	De frequentieregelaar werkt binnen het ingestelde referentiebereik. De terugkoppelingsswaarde komt overeen met de setpointwaarde.
Startverzoek	Er is een startcommando gegeven, maar de motor blijft stopgezet totdat er via een digitale ingang een startvoorwaardesignaal wordt ontvangen.
Actief	De frequentieregelaar drijft de motor aan.
Slaapstand	De energiebesparingsfunctie is ingeschakeld. De motor is gestopt, maar start automatisch opnieuw wanneer dat nodig is.
Snelh. hoog	Het motortoerental is hoger dan de in <i>parameter 4-53 Waarschuwing snelheid hoog</i> ingestelde waarde.
Snelh. laag	Het motortoerental is lager dan de in <i>parameter 4-52 Waarschuwing snelheid laag</i> ingestelde waarde.

Stand-by	In de automodus start de frequentieregelaar de motor door middel van een startsignaal vanaf een digitale ingang of via seriële communicatie.
Startvertrag.	In <i>parameter 1-71 Startvertraging</i> is een startvertragingstijd ingesteld. Er is een startcommando gegeven en de motor start nadat de startvertragingstijd is verstreken.
Strt vr/acht.	[12] <i>Start</i> en [13] <i>Start omgekeerd</i> zijn geselecteerd als opties voor 2 verschillende digitale ingangen (<i>parametergroep 5-1* Digitale ingangen</i>). De motor start in voorwaartse of achterwaartse richting, afhankelijk van de klem die is geactiveerd.
Stop	De frequentieregelaar heeft een stopcommando ontvangen vanaf het LCP, een digitale ingang of via seriële communicatie.
Trip (Uitschakeling)	Er is een alarm opgetreden en de motor is gestopt. Nadat de oorzaak van het alarm is weggenomen, kan de frequentieregelaar handmatig worden gereset via [Reset] of extern worden gereset via stuurklemmen of seriële communicatie.
Trip Lock (Uitschakeling met blokkering)	Er is een alarm opgetreden en de motor is gestopt. Nadat de oorzaak van het alarm is weggenomen, moet u de spanning naar de frequentieregelaar af- en weer inschakelen. Hierna kan de frequentieregelaar handmatig worden gereset via [Reset] of extern worden gereset via stuurklemmen of seriële communicatie.

Tabel 7.3 Bedrijfsstatus

LET OP

In de auto-/externe modus heeft de frequentieregelaar externe commando's nodig om functies te kunnen uitvoeren.

7.3 Waarschuwings- en alarmtypen

Waarschuwingen

Er wordt een waarschuwing gegenereerd als er een alarmconditie dreigt of als er sprake is van abnormale bedrijfscondities. In sommige gevallen genereert de frequentieregelaar ook een alarm. Een waarschuwing verdwijnt automatisch wanneer de abnormale conditie is opgeheven.

Alarmen

Een alarm geeft een fout aan die onmiddellijk aandacht vereist. De fout veroorzaakt altijd een uitschakeling (trip) of een uitschakeling met blokkering. Reset het systeem na een alarm.

Uitschakeling (trip)

Er wordt een alarm gegenereerd wanneer de frequentieregelaar wordt uitgeschakeld (trip), wat betekent dat de frequentieregelaar de werking opschort om schade aan de

frequentieregelaar of het systeem te voorkomen. De motor loopt vrij uit tot stop. De logica van de frequentieregelaar blijft werken en blijft de status van de frequentieregelaar bewaken. Nadat de foutconditie is opgeheven, kan de frequentieregelaar worden gereset. Daarna is hij weer bedrijfsklaar.

De frequentieregelaar resetten na een uitschakeling (trip)/uitschakeling met blokkering

Een uitschakeling (trip) kan op 4 manieren worden gereset:

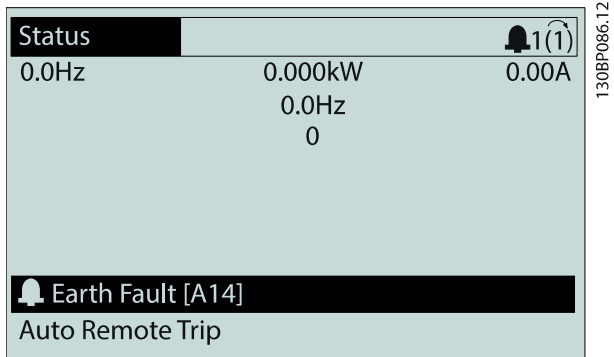
- Door te drukken op [Reset] op het LCP
- Via een resetcommando vanaf een digitale ingang
- Via een resetcommando via seriële communicatie
- Via een automatische reset

Uitschakeling met blokkering

De ingangsspanning wordt af- en weer ingeschakeld. De motor loopt vrij uit tot stop. De frequentieregelaar blijft de status van de frequentieregelaar bewaken. Onderbreek de ingangsspanning naar de frequentieregelaar, neem de oorzaak van de fout weg en reset de frequentieregelaar.

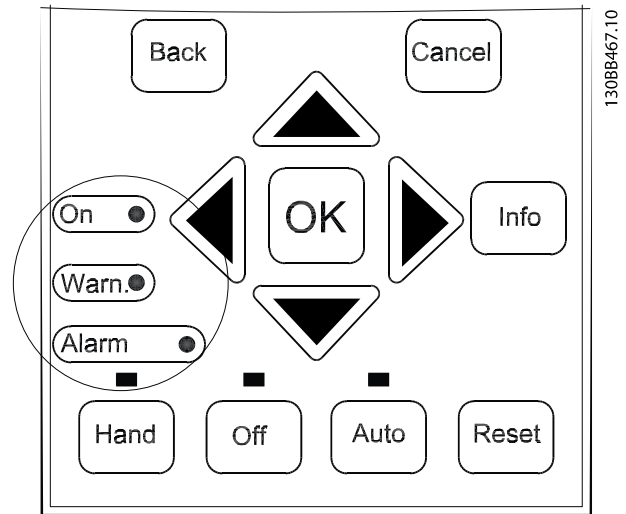
Waarschuwings- en alarmdisplays

- Op het LCP wordt een waarschuwing weergegeven met een waarschuwingsnummer.
- Er knippert een alarm met een alarmnummer.



Afbeelding 7.2 Voorbeeld van alarm

Naast de tekst en de alarmcode op het LCP zijn er 3 statusindicatielampjes.



	Waarschuwingsindica-tielampje	Alarmindicatielampje
Waarschuwing	Aan	Uit
Alarm	Uit	Aan (knippert)
Uitschakeling met blokkering	Aan	Aan (knippert)

Afbeelding 7.3 Statusindicatielampjes

7.4 Lijst met waarschuwingen en alarmen

De informatie over waarschuwingen/alarmen in dit hoofdstuk beschrijft alle waarschuwings- en alarmcondities, geeft de mogelijke oorzaak aan en biedt een oplossing of foutopsporingsprocedure.

WAARSCHUWING 1, 10 V laag

De stuurkaartspanning vanaf klem 50 is < 10 V. Verminder de belasting van klem 50, aangezien de 10 V-voeding overbelast is. Maximaal 15 mA of minimaal 590 Ω.

Deze conditie kan worden veroorzaakt door een kortsluiting in een aangesloten potentiometer of een onjuiste bedrading van de potentiometer.

Probleem verhelpen

- Verwijder de bedrading vanaf klem 50.
- Wanneer de waarschuwing verdwijnt, ligt het probleem bij de bedrading van de klant.
- Vervang de stuurkaart als de waarschuwing niet verdwijnt.

WAARSCHUWING/ALARM 2, Live zero-fout

Deze waarschuwing of dit alarm verschijnt alleen als dit is ingesteld in *parameter 6-01 Live zero time-out-functie*. Het signaal op 1 van de analoge ingangen is minder dan 50% van de minimumwaarde die voor die ingang is

geprogrammeerd. Deze conditie wordt veroorzaakt door draadbreek of door signalen uit een defect apparaat.

Probleem verhelpen

- Controleer de aansluitingen op alle analoge ingangsklemmen. Stuurklem 53 en 54 voor signalen, klem 55 gemeenschappelijk. General Purpose I/O MCB 101-klemmen 11 en 12 voor signalen, klem 10 gemeenschappelijk Analog I/O MCB 109-klemmen 1, 3, 5 voor signalen, klemmen 2, 4, 6 gemeenschappelijk.
- Controleer of de programmering van de frequentieregelaar en de schakelinstellingen overeenkomen met het type analoge signaal.
- Voer een ingangsklemsignaaltest uit.

WAARSCHUWING/ALARM 3, Geen motor

Er is geen motor aangesloten op de uitgang van de frequentieregelaar.

WAARSCHUWING/ALARM 4, Voedingsfaseverlies

Aan de voedingszijde ontbreekt een fase of de onbalans van de netspanning is te hoog. Deze melding verschijnt ook als er een fout optreedt in de ingangsgelijkrichter op de frequentieregelaar. De opties zijn te programmeren via *parameter 14-12 Functie bij onbalans netsp.*

Probleem verhelpen

- Controleer de voedingsspanning en voedingsstromen naar de frequentieregelaar.

WAARSCHUWING 5, DC-tussenkringspanning hoog

De DC-tussenkringspanning is hoger dan de waarschuwinglimiet voor hoge spanning. De limiet hangt af van de nominale spanning van de frequentieregelaar. De eenheid is nog steeds actief.

WAARSCHUWING 6, DC-tussenkringspanning laag

De DC-tussenkringspanning is lager dan de waarschuwinglimiet voor lage spanning. De limiet hangt af van de nominale spanning van de frequentieregelaar. De eenheid is nog steeds actief.

WAARSCHUWING/ALARM 7, DC-overspanning

Als de DC-tussenkringspanning hoger is dan de begrenzing, wordt de frequentieregelaar na enige tijd uitgeschakeld.

Probleem verhelpen

- Sluit een remweerstand aan.
- Verleng de ramptijd.
- Wijzig het type ramp.
- Activeer de functies in *parameter 2-10 Remfunctie*.
- Verhoog *parameter 14-26 Uitschakelvertraging bij inverterfout*.

WAARSCHUWING/ALARM 8, DC-onderspanning

Als de DC-tussenkringspanning onder de onderspanningslimiet komt, controleert de frequentieregelaar of er een 24 V DC-backupvoeding is aangesloten. Als geen 24 V DC-backupvoeding is aangesloten, wordt de frequentieregelaar

uitgeschakeld na een vaste tijdsvertraging. Deze tijdsvertraging hangt af van de eenheidsgrootte.

Probleem verhelpen

- Controleer of de voedingsspanning overeenkomt met de spanning van de frequentieregelaar.
- Voer een ingangsspanningstest uit.
- Voer een soft-chargecircuittest uit.

WAARSCHUWING/ALARM 9, Inverter overbelast

De frequentieregelaar staat op het punt van uitschakelen wegens overbelasting (te hoge stroom gedurende een te lange tijd). De teller voor de thermo-elektronische inverterbeveiliging genereert een waarschuwing bij 98% en schakelt de frequentieregelaar uit bij 100%, waarbij een alarm wordt gegenereerd. De frequentieregelaar *kan niet* worden gereset totdat de teller onder de 90% is gezakt.

Probleem verhelpen

- Vergelijk de aangegeven uitgangsstroom op het LCP met de nominale stroom van de frequentieregelaar.
- Vergelijk de aangegeven uitgangsstroom op het LCP met de gemeten motorstroom.
- Laat de thermische belasting weergeven op het LCP en houd de waarde in het oog. Wanneer de stroom hoger is dan de nominale continuïteit van de frequentieregelaar, moet de teller omhoog gaan. Wanneer de stroom lager is dan de nominale continuïteit van de frequentieregelaar moet de teller omlaag gaan.

WAARSCHUWING/ALARM 10, Overtemperatuur motor-ETR

De elektronische thermische beveiliging (ETR) geeft aan dat de motor te warm is. Stel in *parameter 1-90 Therm. motorbeveiliging* in of de frequentieregelaar een waarschuwing of een alarm moet genereren wanneer de teller 100% bereikt. De fout treedt op wanneer de overbelasting van de motor gedurende een te lange tijd meer dan 100% is.

Probleem verhelpen

- Controleer op oververhitting van de motor.
- Controleer of de motor mechanisch overbelast is.
- Controleer of de in *parameter 1-24 Motorstroom* ingestelde motorstroom correct is.
- Controleer of de motorgegevens in *parameter 1-20* tot en met *1-25* correct zijn ingesteld.
- Controleer bij gebruik van een externe ventilator of deze ook is geselecteerd in *parameter 1-91 Ext. motor-ventilator*.
- Door het uitvoeren van een AMA via *parameter 1-29 Autom. aanpassing motorgeg.* (AMA) wordt de frequentieregelaar nauwkeuriger afgestemd op de motor en wordt de thermische belasting beperkt.

WAARSCHUWING/ALARM 11, Overtemperatuur motorthermistor

De thermistor is mogelijk losgekoppeld. In *parameter 1-90 Therm. motorbeveiliging* kunt u instellen of de frequentieregelaar een waarschuwing of een alarm moet genereren.

Probleem verhelpen

- Controleer op oververhitting van de motor.
- Controleer of de motor mechanisch overbelast is.
- Controleer of de thermistor correct is aangesloten tussen klem 53 of 54 (analoge spanningsingang) en klem 50 (+10 V-voeding) en of de klemschakelaar voor 53 of 54 is ingesteld voor spanning. Controleer of *parameter 1-93 Thermistorbron* is ingesteld op klem 53 of 54.
- Controleer bij gebruik van digitale ingang 18 of 19 of de thermistor correct is aangesloten tussen klem 18 of 19 (digitale ingang, alleen PNP) en klem 50.
- Controleer bij gebruik van een KTY-sensor op een correcte aansluiting tussen klem 54 en 55.
- Controleer bij gebruik van een thermische schakelaar of thermistor of de instelling van *parameter 1-93 Thermistorbron* overeenkomt met de sensorbedrading.

WAARSCHUWING/ALARM 12, Koppelbegrenzing

Het koppel is hoger dan de in *parameter 4-16 Koppelbegrenzing motormodus* of *parameter 4-17 Koppelbegrenzing generatormodus* ingestelde waarde.

Parameter 14-25 Uitsch.vertr. bij Koppelbegr. kan worden gebruikt om voor deze conditie een waarschuwing gevolgd door een alarm in te stellen in plaats van enkel een waarschuwing.

Probleem verhelpen

- Wanneer in de motormodus de koppelbegrenzing tijdens het aanlopen wordt overschreden, moet u de aanlooptijd verlengen.
- Wanneer in de generatormodus de koppelbegrenzing tijdens het uitlopen wordt overschreden, moet u de uitlooptijd verlengen.
- Wanneer de koppelbegrenzing tijdens bedrijf wordt overschreden, kunt u de koppelbegrenzing mogelijk verhogen. Verzeker u ervan dat het systeem veilig kan werken bij een hoger koppel.
- Controleer de toepassing om te bepalen of de motor overmatig veel stroom trekt.

WAARSCHUWING/ALARM 13, Overstroom

De piekstroombegrenzing van de omvormer (ongeveer 200% van de nominale stroom) is overschreden. De waarschuwing zal ongeveer 1,5 s aanhouden, waarna de frequentieregelaar wordt uitgeschakeld (trip) en een alarm genereert. Deze fout kan worden veroorzaakt door een schokbelasting of een snelle acceleratie bij belastingen met

een hoge massastraagheid. Als uitgebreide mechanische rembesturing is geselecteerd, kan een uitschakeling (trip) extern worden gereset.

Probleem verhelpen

- Onderbreek de voeding en controleer of de motoras kan worden gedraaid.
- Controleer of het vermogen van de motor overeenkomt met dat van de frequentieregelaar.
- Controleer of de *parameters 1-20* tot *1-25* correct zijn ingesteld.

ALARM 14, Aardfout

Er loopt een stroom van de uitgangsfasen naar aarde, door de kabel tussen de frequentieregelaar en de motor of in de motor zelf.

Probleem verhelpen

- Onderbreek de voeding van de frequentieregelaar en hef de aardfout op.
- Controleer op aardfouten in de motor door de weerstand van de motorkabels en de motor naar aarde te meten met behulp van een isolatiemeter (megger).
- Voer een stroomsensortest uit.

ALARM 15, Incompatibele hardware

Een gemonteerde optie kan niet werken met de huidige stuurkaarthardware of -software.

Noteer de waarde van onderstaande parameters en neem contact op met de plaatselijke Wilo-leverancier.

- *Parameter 15-40 FC-type.*
- *Parameter 15-41 Vermogenssectie.*
- *Parameter 15-42 Spanning.*
- *Parameter 15-43 Softwareversie.*
- *Parameter 15-45 Huidige typecodereeks.*
- *Parameter 15-49 SW-id stuurkaart.*
- *Parameter 15-50 SW-id voedingskaart.*
- *Parameter 15-60 Optie gemonteerd.*
- *Parameter 15-61 SW-versie optie* (voor elke optiesleuf).

ALARM 16, Kortsluiting

Er is kortsluiting in de motor of de motorkabels.

Probleem verhelpen

- Onderbreek de voeding naar de frequentieregelaar en hef de kortsluiting op.

WAARSCHUWING/ALARM 17, Stuurwoordtime-out

Er is geen communicatie met de frequentieregelaar. Deze waarschuwing is alleen actief wanneer *parameter 8-04 Time-out-functie stuurwoord* NIET is ingesteld op [0] Uit.

Als *parameter 8-04 Time-out-functie stuurwoord* is ingesteld op [5] *Stop en uitsch.*, wordt er een waarschuwing gegeven. De frequentieregelaar wordt na de uitloop uitgeschakeld (trip), waarna een alarm wordt gegenereerd.

Probleem verhelpen

- Controleer de aansluitingen op de kabel voor seriële communicatie.
- Verhoog *parameter 8-03 Time-out-tijd stuurwoord*.
- Controleer de werking van de communicatieapparatuur.
- Controleer of de installatie is uitgevoerd volgens de EMC-vereisten.

WAARSCHUWING/ALARM 22, Mechanische rem bij hijstoepassingen

Wanneer deze waarschuwing actief is, geeft het LCP het type probleem aan.

0 = de koppelreferentie werd niet bereikt binnen de ingestelde tijd.

1 = er was geen terugkoppeling van de rem binnen de ingestelde tijd.

WAARSCHUWING 23, Fout interne ventilator

De ventilatorwaarschuwingsfunctie is een extra beveiliging die controleert of de ventilator actief/gemonteerd is. De ventilatorwaarschuwing kan worden uitgeschakeld via *parameter 14-53 Ventilatorbew. ([0] Uitgesch.)*.

Probleem verhelpen

- Controleer de ventilatorweerstand.
- Controleer de soft-chargezekeringen.

WAARSCHUWING 24, Fout externe ventilator

De ventilatorwaarschuwingsfunctie is een extra beveiliging die controleert of de ventilator actief/gemonteerd is. De ventilatorwaarschuwing kan worden uitgeschakeld via *parameter 14-53 Ventilatorbew. ([0] Uitgesch.)*.

Probleem verhelpen

- Controleer de ventilatorweerstand.
- Controleer de soft-chargezekeringen.

WAARSCHUWING 25, Kortsluiting remweerstand

De remweerstand wordt bewaakt tijdens bedrijf. Als er kortsluiting optreedt, wordt de remfunctie uitgeschakeld en wordt de waarschuwing gegenereerd. De frequentieregelaar functioneert nog steeds, maar zonder de remfunctie. Onderbreek de voeding naar de frequentieregelaar en vervang de remweerstand (zie *parameter 2-15 Remtest*).

WAARSCHUWING/ALARM 26, Begrenzing remweerstandsvormogen

Het vermogen dat naar de remweerstand wordt overgebracht, wordt berekend als een gemiddelde waarde over de laatste 120 s van de bedrijfstijd. De berekening is gebaseerd op de DC-tussenkringspanning en de in *parameter 2-16 AC-rem max. stroom* ingestelde waarde van de remweerstand. De waarschuwing wordt gegeven wanneer het afgegeven remvermogen hoger is dan 90% van het vermogen van de remweerstand. Als [2] *Uitsch.* is

geselecteerd in *parameter 2-13 Bewaking remvermogen*, wordt de frequentieregelaar uitgeschakeld en wordt een alarm gegenereerd wanneer het afgegeven remvermogen 100% bereikt.

WAARSCHUWING/ALARM 27, Remchopperfout

De remtransistor wordt bewaakt tijdens bedrijf. In geval van kortsluiting wordt de remfunctie uitgeschakeld en wordt een waarschuwing gegenereerd. De frequentieregelaar blijft nog wel actief, maar door de kortsluiting van de remtransistor gaat er veel vermogen naar de remweerstand, ook als deze niet actie is. Onderbreek de voeding naar de frequentieregelaar en verwijder de remweerstand.

Dit alarm/deze waarschuwing kan zich ook voordoen bij oververhitting van de remweerstand. De klemmen 104 en 106 zijn beschikbaar als Klixon-ingangen voor remweerstand. Zie *Temperatuurschakelaar remweerstand* in de *design guide* voor meer informatie.

WAARSCHUWING/ALARM 28, Remtest mislukt

De remweerstand is niet aangesloten of werkt niet. Controleer *parameter 2-15 Remtest*.

ALARM 29, Temp. koellichaam

De maximumtemperatuur van het koellichaam is overschreden. De temperatuurfout wordt pas gereset nadat de temperatuur van het koellichaam is gezakt tot onder een vooraf ingestelde temperatuur voor het koellichaam. Het punt van uitschakelen (trip) en resetten is afhankelijk van de vermogensklasse van de frequentieregelaar.

Probleem verhelpen

Controleer op de volgende condities:

- Te hoge omgevingstemperatuur
- Te lange motorkabel
- Onvoldoende vrije ruimte voor luchtcirculatie boven en onder de frequentieregelaar
- Geblokkeerde luchtstroming rondom de frequentieregelaar
- Beschadigde ventilator koellichaam
- Vuil koellichaam

Dit alarm is gebaseerd op de temperatuur die wordt gemeten door de koellichaamsensor die in de IGBT-modules is gemonteerd.

Probleem verhelpen

- Controleer de ventilatorweerstand.
- Controleer de soft-chargezekeringen.
- Controleer de thermische sensor van de IGBT.

ALARM 30, Motorfase U ontbreekt

Motorfase U tussen frequentieregelaar en motor ontbreekt.

Probleem verhelpen

- Onderbreek de voeding naar de frequentieregelaar en controleer motorfase U.

ALARM 31, Motorfase V ontbreekt

Motorfase V tussen frequentieregelaar en motor ontbreekt.

Probleem verhelpen

- Onderbreek de voeding naar de frequentieregelaar en controleer motorfase V.

ALARM 32, Motorfase W ontbreekt

Motorfase W tussen frequentieregelaar en motor ontbreekt.

Probleem verhelpen

- Onderbreek de voeding naar de frequentieregelaar en controleer motorfase W.

ALARM 33, Inrush-fout

Er zijn te veel inschakelingen geweest gedurende een korte tijd. Laat de eenheid afkoelen tot de bedrijfstemperatuur.

WAARSCHUWING/ALARM 34, Communicatiefout veldbus

De veldbus op de communicatieoptiekaart werkt niet.

WAARSCHUWING/ALARM 36, Netstoring

Deze waarschuwing/dit alarm is alleen actief als de voedingsspanning naar de frequentieregelaar ontbreekt en *parameter 14-10 Netstoring NIET* is ingesteld op [0] *Geen functie*.

Probleem verhelpen

- Controleer de zekeringen naar de frequentieregelaar en de netvoeding naar de eenheid.

ALARM 38, Interne fout

Wanneer er een interne fout optreedt, wordt de foutcode uit *Tabel 7.4* weergegeven.

Probleem verhelpen

- Schakel de spanning uit en weer in.
- Controleer of de optie correct is geïnstalleerd.
- Controleer op loszittende of ontbrekende kabels.

Neem zo nodig contact op met de Wilo-leverancier of de serviceafdeling van Wilo. Noteer de foutcode in verband met verdere aanwijzingen voor foutopsporing.

Nummer	Tekst
0	De seriële poort kan niet worden geïnitieerd. Neem contact op met uw Wilo-leverancier of de serviceafdeling van Wilo.
256-258	De EEPROM-gegevens van de voedingskaart zijn beschadigd of te oud.
512	De EEPROM-gegevens van de stuurkaart zijn beschadigd of te oud.
513	Communicatietime-out tijdens het lezen van de EEPROM-gegevens.
514	Communicatietime-out tijdens het lezen van de EEPROM-gegevens.
515	Toepassingsgerelateerde besturing kan de EEPROM-gegevens niet herkennen.
516	Kan niet schrijven naar EEPROM omdat er al een schrijfcommando is gegeven.
517	Time-out opgetreden voor het schrijfcommando.

Nummer	Tekst
518	Fout in de EEPROM.
519	Ontbrekende of ongeldige barcodegegevens in EEPROM.
783	Parameterinstelling buiten min./max. begrenzings.
1024-1279	Verzending CAN-telegram is mislukt
1281	Time-out voor flashgeheugen van digitale signaalverwerker.
1282	Incompatibele softwareversie voor microprocessor vermogenskaart.
1283	Incompatibele dataversie voor EEPROM van voedingskaart.
1284	Kan softwareversie voor digitale signaalverwerker niet lezen.
1299	De optiesoftware in sleuf A is te oud.
1300	De optiesoftware in sleuf B is te oud.
1301	De optiesoftware in sleuf C0 is te oud.
1302	De optiesoftware in sleuf C1 is te oud.
1315	De optiesoftware in sleuf A wordt niet ondersteund (niet toegestaan).
1316	De optiesoftware in sleuf B wordt niet ondersteund (niet toegestaan).
1317	De optiesoftware in sleuf C0 wordt niet ondersteund (niet toegestaan).
1318	De optiesoftware in sleuf C1 wordt niet ondersteund (niet toegestaan).
1379	Optie A reageerde niet bij het berekenen van de platformversie.
1380	Optie B reageerde niet bij het berekenen van de platformversie.
1381	Optie C0 reageerde niet bij het berekenen van de platformversie.
1382	Optie C1 reageerde niet bij het berekenen van de platformversie.
1536	Er is een uitzondering opgetreden in de toepassingsgerelateerde besturing. Debuginformatie geschreven naar LCP.
1792	De DSP-watchdog is actief. Debugging van gegevens vermogensdeel, gegevens motorgerelateerde besturing niet correct overgedragen.
2049	Vermogensgegevens opnieuw gestart.
2064-2072	H081x: optie in sleuf x is opnieuw gestart.
2080-2088	H082x: optie in sleuf x heeft een wacht-met-opstarten-commando gegeven.
2096-2104	H983x: optie in sleuf x heeft een legaal wacht-met-opstarten-commando gegeven.
2304	Kan geen gegevens van de EEPROM-voedingskaart lezen.
2305	Ontbrekende softwareversie in de vermogens-eenheid.
2314	Ontbrekende vermogens-eenheidsdata in de vermogens-eenheid.
2315	Ontbrekende softwareversie in de vermogens-eenheid.



Nummer	Tekst
2316	Ontbrekende I/O-statuspagina in de vermogens-eenheid.
2324	De configuratie van de voedingskaart bleek incorrect bij het inschakelen.
2325	Een voedingskaart is gestopt met communiceren terwijl er wel ingangsvermogen aanwezig is.
2326	De configuratie van de voedingskaart is incorrect gebleken na de vertraging die de voedingskaart nodig heeft om zich aan te melden.
2327	Er zijn momenteel te veel voedingskaartlocaties aangemeld.
2330	De gegevens over het vermogen van de diverse voedingskaarten komt niet overeen.
2561	Geen communicatie van DSP naar ATACD.
2562	Geen communicatie van ATACD naar DSP (tijdens bedrijf).
2816	Stack-overloop stuurkaartmodule.
2817	Langzame taken scheduler.
2818	Snelle taken.
2819	Parameter-thread.
2820	Stack-overloop LCP.
2821	Overloop seriële poort.
2822	Overloop USB-poort.
2836	cflistMempool is te klein.
3072-5122	De parameterwaarde valt buiten het toegestane bereik.
5123	Optie in sleuf A: hardware incompatibel met stuurkaarthardware.
5124	Optie in sleuf B: hardware incompatibel met stuurkaarthardware.
5125	Optie in sleuf C0: hardware incompatibel met stuurkaarthardware.
5126	Optie in sleuf C1: hardware incompatibel met stuurkaarthardware.
5376-6231	Onvoldoende geheugen

Tabel 7.4 Foutcodes van interne fouten

ALARM 39, Sensor koellichaam

Geen terugkoppeling van de temperatuursensor van het koellichaam.

Het signaal van de thermische sensor van de IGBT is niet beschikbaar op de voedingskaart. Het probleem kan zich bevinden in de voedingskaart, in de gatedriverkaart of in de flat-cable tussen de voedingskaart en de gatedriverkaart.

WAARSCHUWING 40, Overbelasting digitale uitgang klem 27

Controleer de belasting die is aangesloten op klem 27, of verwijder de aansluiting die kortsluiting veroorzaakt. Controleer *parameter 5-00 Dig. I/O-modus* en *parameter 5-01 Klem 27 modus*.

WAARSCHUWING 41, Overbelasting digitale uitgang klem 29

Controleer de belasting die is aangesloten op klem 29, of verwijder de aansluiting die kortsluiting veroorzaakt. Controleer *parameter 5-00 Dig. I/O-modus* en *parameter 5-02 Klem 29 modus*.

WAARSCHUWING 42, Overbelasting digitale uitgang op X30/6 of X30/7

Controleer voor X30/6 de belasting die is aangesloten op X30/6, of verwijder de aansluiting die kortsluiting veroorzaakt. Controleer *parameter 5-32 Klem X30/6 dig. uitgang (MCB 101)*.

Controleer voor X30/7 de belasting die is aangesloten op X30/7, of verwijder de aansluiting die kortsluiting veroorzaakt. Controleer *parameter 5-33 Klem X30/7 dig. uitgang (MCB 101)*.

ALARM 46, Voeding voedingskaart

De voeding van de voedingskaart valt niet binnen het bereik.

Er zijn 3 voedingen die worden gevoed door de schakelende voeding (SMPS – switched mode power supply) op de voedingskaart: 24 V, 5 V en ± 18 V. Bij gebruik van een 24 V DC-voeding via 24 V External Supply MCB 107 worden enkel de 24 V- en 5 V-voeding bewaakt. Bij gebruik van 3-fasenspanning worden alle 3 fasen bewaakt.

WAARSCHUWING 47, 24 V-voeding laag

De 24 V DC-voeding wordt gemeten op de stuurkaart. De externe 24 V DC-backupvoeding kan overbelast zijn. Neem in andere gevallen contact op met uw Wilo-leverancier.

WAARSCHUWING 48, 1,8 V-voeding laag

De 1,8 V DC-voeding die op de stuurkaart wordt gebruikt, valt buiten de toegestane begrenzingen. De voeding wordt gemeten op de stuurkaart. Controleer of de stuurkaart defect is. Controleer op een overspanningsconditie wanneer er een optiekaart aanwezig is.

WAARSCHUWING 49, Snelheidsbegrenzing

Als het toerental niet binnen het in *parameter 4-11 Motorsnelh. lage begr. [RPM]* en *parameter 4-13 Motorsnelh. hoge begr. [RPM]* ingestelde bereik valt, geeft de frequentieregelaar een waarschuwing weer. Als het toerental lager is dan de in *parameter 1-86 Uitsch lg snelh [tpm]* ingestelde begrenzing (met uitzondering van starten en stoppen), wordt de frequentieregelaar uitgeschakeld.

ALARM 50, AMA kalibratie mislukt

Neem contact op met uw Wilo-leverancier of de serviceafdeling van Wilo.

ALARM 51, AMA controleer U_{nom} en I_{nom}

De instellingen voor motorspanning, motorstroom en motorvermogen zijn verkeerd. Controleer de instellingen van parameter 1-20 tot 1-25.

ALARM 52, AMA lage I_{nom}

De motorstroom is te laag. Controleer de instellingen.

ALARM 53, AMA motor te groot

De motor is te groot om een AMA te kunnen uitvoeren.

ALARM 54, AMA motor te klein

De motor is te klein om een AMA te kunnen uitvoeren.

ALARM 55, AMA parameter buiten bereik

De parameterinstellingen voor de motor vallen buiten het toegestane bereik. AMA kan niet worden uitgevoerd.

ALARM 56, AMA onderbroken door gebruiker

AMA is onderbroken door de gebruiker.

ALARM 57, AMA interne fout

Probeer de AMA enkele keren opnieuw te starten, totdat de AMA correct wordt uitgevoerd. Wanneer de procedure verschillende keren kort na elkaar wordt uitgevoerd, kan de motor zo warm worden dat de weerstanden R_s en R_r groter worden. Dat is gewoonlijk niet kritiek.

ALARM 58, AMA interne fout

Neem contact op met de Wilo-leverancier.

WAARSCHUWING 59, Stroomgrens

De stroom is hoger dan de waarde in *parameter 4-18 Stroombegr.*. Controleer of de motorgegevens in *parameter 1-20* tot *1-25* correct zijn ingesteld. De stroomgrens kan mogelijk worden verhoogd. Verzeker u ervan dat het systeem veilig kan werken bij een hogere limiet.

WAARSCHUWING 60, Ext. vergrendeling

De externe vergrendeling is ingeschakeld. Om normaal bedrijf te hervatten:

1. Schakel 24 V DC op de klem die is geprogrammeerd voor externe vergrendeling.
2. Reset de frequentieregelaar via
 - 2a Seriële communicatie;
 - 2b Digitale I/O;
 - 2c De [Reset]-toets.

WAARSCHUWING 62, Uitgangsfrequentie op maximale begrenzing

De uitgangsfrequentie is hoger dan de in *parameter 4-19 Max. uitgangsfreq.* ingestelde waarde.

WAARSCHUWING 64, Spanningslimiet

De combinatie van belasting en toerental vereist een motorspanning die hoger is dan de feitelijke DC-tussenkringspanning.

WAARSCHUWING/ALARM 65, Overtemperatuur stuurkaart

De stuurkaart heeft de uitschakeltemperatuur van 75 °C (167 °F) bereikt.

WAARSCHUWING 66, Temperatuur koellichaam laag

De frequentieregelaar is te koud om te werken. Deze waarschuwing is gebaseerd op de temperatuursensor in de IGBT-module. Het is ook mogelijk om telkens wanneer de motor wordt gestopt een minieme hoeveelheid stroom naar de frequentieregelaar toe te voeren door *parameter 2-00 DC-houd/voorverw.stroom* in te stellen op 5% en *parameter 1-80 Functie bij stop*.

Probleem verhelpen

- Controleer de temperatuursensor.
- Controleer de sensordraad tussen de IGBT en de gatedriverkaart.

ALARM 67, Configuratie optiemodule is gewijzigd

Een of meer opties zijn toegevoegd of verwijderd sinds de laatste uitschakeling. Controleer of de configuratiewijziging bewust is aangebracht en reset de eenheid.

ALARM 68, Veilige stop actief

STO is geactiveerd.

Probleem verhelpen

- Om terug te keren naar normaal bedrijf moet u 24 V DC schakelen op klem 37 en vervolgens een resetsignaal versturen (via bus of digitale I/O, of door op [Reset] te drukken).

ALARM 69, Temperatuur voedingskaart

De temperatuursensor op de voedingskaart is te warm of te koud.

Probleem verhelpen

- Controleer de werking van de deurventilatoren.
- Controleer of de filters voor de deurventilatoren niet geblokkeerd zijn.
- Controleer of de doorvoerplaat correct is gemonteerd op IP 21/IP 54 (NEMA 1/12)-frequentieregelaars.

ALARM 70, Ongeldige FC-configuratie

De stuurkaart en de voedingskaart zijn incompatibel met elkaar.

Probleem verhelpen

- Neem contact op met de leverancier. Vermeld hierbij de typecode van de eenheid die op het typeplaatje staat, en de onderdeelnummers van de kaarten, om de compatibiliteit te kunnen controleren.

ALARM 71, Veilige stop PTC 1

Safe Torque Off is geactiveerd vanaf de PTC Thermistor Card MCB 112 (motor te warm). Normaal bedrijf kan worden hervat wanneer de MCB 112 weer 24 V DC schakelt op klem 37 (wanneer de motortemperatuur een aanvaardbaar niveau heeft bereikt) en wanneer de digitale ingang van de MCB 112 is uitgeschakeld. Wanneer dit gebeurt, moet er een resetsignaal worden verstuurd (via bus of digitale I/O, of door op [Reset] te drukken).

LET OP

Wanneer een automatische herstart is ingeschakeld, kan de motor starten zodra de fout is opgeheven.

ALARM 72, Gevaarlijke storing

Safe Torque Off (STO) met uitschakeling met blokkering. Onverwachte signaalniveaus op Safe Torque Off en digitale ingang vanuit de VLT® PTC Thermistor Card MCB 112.

WAARSCHUWING 73, Automatische herstart Veilige stop Safe Torque Off (STO). Als er een automatische herstart is ingeschakeld, kan de motor starten zodra de fout wordt opgeheven.

WAARSCHUWING 76, Setup vermogenseenheid

Het aantal vereiste vermogenseenheden komt niet overeen met het gedetecteerde aantal actieve vermogenseenheden. Bij het vervangen van een F-behuizingsmodule wordt deze waarschuwing gegenereerd als de vermogensspecifieke gegevens in de voedingskaart van de module niet overeenkomen met die van de rest van de frequentieregelaar. De waarschuwing wordt ook gegenereerd als de verbinding met de voedingskaart wordt verbroken.

Probleem verhelpen

- Controleer of het reserveonderdeel en de bijbehorende voedingskaart het juiste onderdeelnummer hebben.
- Controleer of de 44-pins kabels tussen de MDCIC en de voedingskaarten correct gemonteerd zijn.

WAARSCHUWING 77, Modus laag vermogen

Deze waarschuwing geeft aan dat de frequentieregelaar met laag vermogen werkt (d.w.z. met minder dan het aantal toegestane omvormersecties). Deze waarschuwing wordt gegenereerd bij het uit- en weer inschakelen wanneer de frequentieregelaar is ingesteld om te werken met minder omvormers; de frequentieregelaar blijft werken.

ALARM 79, Ongeldige configuratie vermogensdeel

De schalingskaart heeft een onjuist onderdeelnummer of is niet geïnstalleerd. Ook kon de MK102-connector op de voedingskaart niet worden geïnstalleerd.

ALARM 80, Frequentieregelaar ingesteld op standaardwaarde

De parameterinstellingen zijn na een handmatige reset ingesteld op de standaardwaarden.

Probleem verhelpen

- Reset de eenheid om het alarm op te heffen.

ALARM 81, CSIV corrupt

CSIV-bestand (klantspecifieke initialisatiewaarden) bevat syntaxfouten.

ALARM 82, CSIV-parameterfout

CSIV (klantspecifieke initialisatiewaarden) heeft een parameter niet kunnen initialiseren.

ALARM 85, Gev. fout PB

Fout van PROFIBUS/PROFIsafe.

ALARM 92, Geen flow

Er is een situatie zonder flow gedetecteerd in het systeem. *Parameter 22-23 Functie geen flow* is ingesteld op alarm.

Probleem verhelpen

- Los de problemen in het systeem op en reset de frequentieregelaar nadat de fout is opgeheven.

ALARM 93, Droge pomp

Een situatie zonder flow in het systeem waarbij de frequentieregelaar bij een hoog toerental werkt, kan duiden op een droge pomp. *Parameter 22-26 Drogepomp-functie* is ingesteld op alarm.

Probleem verhelpen

- Spoor fouten in het systeem op en reset de frequentieregelaar nadat de fout is opgeheven.

ALARM 94, Einde curve

De terugkoppeling is lager dan het setpoint. Deze situatie kan wijzen op lekkage in het systeem.

Parameter 22-50 Einde-curvefunctie is ingesteld op alarm.

Probleem verhelpen

- Spoor fouten in het systeem op en reset de frequentieregelaar nadat de fout is opgeheven.

ALARM 95, Defecte band

Het koppel is lager dan de ingestelde waarde voor het koppel bij geen belasting, wat wijst op een defecte band.

Parameter 22-60 Functie Defecte band is ingesteld op alarm.

Probleem verhelpen

- Spoor fouten in het systeem op en reset de frequentieregelaar nadat de fout is opgeheven.

ALARM 100, Begrenzingsfout Deragging

Fout tijdens uitvoeren van de functie *Deragging*. Controleer de pompwaaier op blokkering.

WAARSCHUWING/ALARM 104, Mengventilatorfout

De ventilatorbewaking controleert of de ventilator draait bij inschakeling van de frequentieomvormer of terwijl de mengventilator is ingeschakeld. Wanneer de ventilator niet werkt, wordt de foutmelding gegenereerd. In *parameter 14-53 Ventilatorbew.* kunt u instellen of bij het optreden van de mengventilatorfout een waarschuwing of een alarm moet worden gegenereerd.

Probleem verhelpen

- Schakel de spanning naar de frequentieomvormer uit en weer in om na te gaan of de waarschuwing/het alarm zich opnieuw voordoet.

WAARSCHUWING 250, Nieuw reserveonderdeel

Er is een onderdeel in de frequentieomvormer vervangen. Reset de frequentieomvormer om normaal bedrijf te hervatten.

WAARSCHUWING 251, Nieuwe typecode

De voedingskaart of andere componenten is/zijn vervangen en de typecode is gewijzigd.

Probleem verhelpen

- Reset de eenheid om de waarschuwing te verwijderen en normaal bedrijf te hervatten.

7.5 Probleem verhelpen

Symptoom	Mogelijke oorzaak	Test	Oplossing
Display donker/Geen functie	Geen ingangsvermogen aanwezig.	Zie <i>Tabel 4.3</i> .	Controleer de bron voor het ingangsvermogen.
	Ontbrekende of open zekeringen, of circuitbreaker geactiveerd.	Zie <i>Open zekeringen en geactiveerde circuitbreaker</i> in deze tabel voor mogelijke oorzaken.	Volg de vermelde aanbevelingen op.
	Geen spanning naar het LCP.	Controleer de LCP-kabel op onjuiste aansluiting of eventuele beschadiging.	Vervang het defecte LCP of de defecte aansluitkabel.
	Kortsluiting stuurspanning (klem 12 of 50) of kortsluiting stuurklemmen.	Controleer de 24 V-voeding voor de stuurspanning naar klem 12/13 tot 20-39 of de 10 V-voeding voor klem 50-55.	Zorg voor een juiste bedrading van de klemmen.
	Incompatibel LCP.	-	Gebruik uitsluitend LCP 101 (onderdeelnr. 130B1124) of LCP 102 (onderdeelnr. 130B1107).
	Verkeerde contrastinstelling.	-	Druk op [Status] + [▲]/[▼] om het contrast aan te passen.
	Display (LCP) is defect.	Test met behulp van een ander LCP.	Vervang het defecte LCP of de defecte aansluitkabel.
	Interne voedingsfout of SMPS is defect.	-	Neem contact op met de leverancier.
Intermitterend display	Overbelaste voeding (SMPS) vanwege verkeerd aangesloten stuurkabels of een fout in de frequentieregelaar.	Om te controleren of het probleem wordt veroorzaakt door de stuurkabels, moet u deze allemaal loskoppelen door de aansluitklemmen te verwijderen.	Als het display verlicht blijft, ligt het probleem bij de stuurkabels. Controleer de bedrading op kortsluiting of onjuiste aansluitingen. Als het display nog steeds uitvalt, moet u de procedure voor 'Display donker' uitvoeren.
Motor loopt niet	Serviceschakelaar staat open of motoraansluiting ontbreekt.	Controleer of de motor is aangesloten en de aansluiting niet wordt onderbroken (door een serviceschakelaar of andere voorziening).	Sluit de motor aan en controleer de serviceschakelaar.
	Geen netvoeding met 24 V DC-optiekaart.	Wanneer het display werkt maar geen gegevens toont, moet u controleren of de netvoeding naar de frequentieregelaar is ingeschakeld.	Schakel de spanning naar de eenheid in om deze te activeren.
	Stop via LCP.	Controleer of [Off] werd ingedrukt.	Druk op [Auto On] of [Hand On] (afhankelijk van de bedieningsmodus) om de motor te activeren.
	Ontbrekend startsignaal (stand-by).	Controleer of <i>parameter 5-10 Klem 18 digitale ingang</i> voor klem 18 correct is ingesteld (gebruik standaardinstelling).	Geef een geldig startsignaal om de motor te starten.
	Motorvrijloopsignaal actief (motor loopt vrij).	Controleer of <i>parameter 5-12 Klem 27 digitale ingang</i> voor klem 27 correct is ingesteld (gebruik standaardinstelling).	Schakel 24 V op klem 27 of stel de klem in op <i>Niet in bedrijf</i> .
	Verkeerde bron voor referentiesignaal.	Controleer het volgende: <ul style="list-style-type: none"> Referentiesignaal: lokale, externe of busreferentie? Vooraf ingestelde referentie Klemaansluiting Schaling van klemmen Referentiesignaal beschikbaar? 	Programmeer de juiste instellingen. Controleer <i>parameter 3-13 Referentieplaats</i> . Programmeer de actieve digitale referentie in <i>parametergroep 3-1* Referenties</i> .

Symptoom	Mogelijke oorzaak	Test	Oplossing
Motor draait in verkeerde richting	Draaibegrenzing motor.	Controleer of <i>parameter 4-10 Draairichting motor</i> correct is geprogrammeerd.	Programmeer de juiste instellingen.
	Omkeersignaal actief.	Controleer of er een omkeercommando voor de klem is geprogrammeerd via <i>parametergroep 5-1* Digitale ingangen</i> .	Schakel het omkeersignaal uit.
	Aansluiting motorfase verkeerd.	–	Zie hoofdstuk 5.5 <i>De draairichting van de motor controleren</i> .
De motor bereikt het maximale toerental niet	De frequentielimieten zijn verkeerd ingesteld.	Controleer de uitgangslimieten in <i>parameter 4-13 Motorsnelh. hoge begr. [RPM]</i> , <i>parameter 4-14 Motorsnelh. hoge begr. [Hz]</i> en <i>parameter 4-19 Max. uitgangsfreq.</i>	Programmeer de juiste limieten.
	Het referentiesignaal is niet correct geschaald.	Controleer de schaling van het referentiesignaal in <i>parametergroep 6-0* Anal. I/O-modus</i> en <i>parametergroep 3-1* Referenties</i> . Controleer de referentielimieten in <i>parametergroep 3-0* Ref. begrenz.</i>	Programmeer de juiste instellingen.
Motortoe- rental instabiel	Parameterinstellingen mogelijk verkeerd.	Controleer de instellingen van alle motorparameters, inclusief alle motorcompensatieinstellingen. Bij een regeling met terugkoppeling: controleer de PID-instellingen.	Controleer de instellingen in <i>parametergroep 1-6* Bel. afhank. inst.</i> . Bij een regeling met terugkoppeling: controleer de instellingen in <i>parametergroep 20-0* Terugkoppeling</i> .
Motor draait ongelijkmatig	Mogelijke overmagnetisering.	Controleer de motorinstellingen in alle motorparameters.	Controleer de motorinstellingen in <i>parametergroep 1-2* Motordata, 1-3* Geav. Motordata</i> en <i>1-5* Bel. onafh. inst.</i>
Motor remt niet	Remparameters mogelijk verkeerd ingesteld. Uitlooptijden mogelijk te kort.	Controleer de remparameters. Controleer de uitlooptijdinstellingen.	Controleer <i>parametergroep 2-0* DC-rem</i> en <i>3-0* Ref. begrenz.</i>
Open voedingszekeringen of geactiveerde circuitbreaker	Kortsluiting tussen fasen.	Er is een kortsluiting tussen fasen van de motor of het paneel. Controleer de fasen van motor en paneel op kortsluiting.	Hef eventueel geconstateerde kortsluitingen op.
	Overbelasting motor.	De motor is overbelast voor de toepassing.	Voer een opstarttest uit en controleer of de motorstroom voldoet aan de specificaties. Is de motorstroom hoger dan de op het typeplaatje vermelde vullaststroom, dan moet de belasting op de motor worden verlaagd. Raadpleeg de specificaties voor de toepassing.
	Losse aansluitingen.	Voer een prestartcontrole uit om losse aansluitingen op te sporen.	Draai eventuele losse aansluitingen aan.
Onbalans van de netstroom > 3%	Netvoedingsprobleem (zie beschrijving bij <i>alarm 4, Voedingsfaseverlies</i>).	Schuif de ingaande voedingsdraden naar de frequentieregelaar 1 positie op: A naar B, B naar C, C naar A.	Als de niet-gebalanceerde zijde met de draad mee verschuift, is er sprake van een voedingsprobleem. Controleer de netvoeding.
	Probleem met de frequentieregelaar.	Schuif de ingaande voedingsdraden naar de frequentieregelaar 1 positie op: A naar B, B naar C, C naar A.	Als de niet-gebalanceerde zijde zich nog steeds op dezelfde ingangsklem bevindt, is er een probleem met de eenheid. Neem contact op met de leverancier.

Symptoom	Mogelijke oorzaak	Test	Oplossing
Onbalans van de motorstroom > 3%	Probleem met de motor of de motorkabels.	Schuif de uitgaande motorkabels 1 positie op: U naar V, V naar W, W naar U.	Als de niet-gebalanceerde zijde met de draad mee verschuift, bevindt het probleem zich in de motor of in de motorkabels. Controleer de motor en de motorkabels.
	Probleem met de frequentieregelaar.	Schuif de uitgaande motorkabels 1 positie op: U naar V, V naar W, W naar U.	Als de niet-gebalanceerde zijde zich nog steeds op dezelfde uitgangsklem bevindt, is er een probleem met de frequentieregelaar. Neem contact op met de Wilo-leverancier.
Acceleratieproblemen frequentieregelaar	De motorgegevens zijn niet correct ingevoerd..	Raadpleeg <i>hoofdstuk 7.4 Lijst met waarschuwingen en alarmen</i> als er waarschuwingen of alarmen optreden. Controleer of de motorgegevens correct zijn ingevoerd.	Verhoog de aanlooptijd in <i>parameter 3-41 Ramp 1 aanlooptijd</i> . Verhoog de stroomgrens in <i>parameter 4-18 Stroombegr..</i> Verhoog de koppelbegrenzing in <i>parameter 4-16 Koppelbegrenzing motormodus</i> .
Deceleratieproblemen frequentieregelaar	De motorgegevens zijn niet correct ingevoerd.	Raadpleeg <i>hoofdstuk 7.4 Lijst met waarschuwingen en alarmen</i> als er waarschuwingen of alarmen optreden. Controleer of de motorgegevens correct zijn ingevoerd.	Verhoog de uitlooptijd in <i>parameter 3-42 Ramp 1 uitlooptijd</i> . Schakel de overspanningsbeveiliging in via <i>parameter 2-17 Overspanningsreg..</i>
Akoestische ruis of trillingen	Resonantie.	Bypass kritische frequenties met behulp van de parameters in <i>parametergroep 4-6*</i> <i>Snelh.-bypass</i> .	Controleer of de ruis en/of trillingen zijn verlaagd tot een acceptabel niveau.
		Schakel overmodulatie uit in <i>parameter 14-03 Overmodulatie</i> .	
		Wijzig het schakelpatroon en de schakelfrequentie in <i>parametergroep 14-0*</i> <i>Inverterschakeling</i> .	
		Verhoog de resonantiedemping in <i>parameter 1-64 Resonantiedemping</i> .	

7

Tabel 7.5 Problemen verhelpen

8 Specificaties

8.1 Elektrische gegevens

8.1.1 Netvoeding 1 x 200-240 V AC

Typeaanduiding	P1K1	P1K5	P2K2	P3K0	P3K7	P5K5	P7K5	P15K	P22K
Typisch asvermogen [kW]	1,1	1,5	2,2	3,0	3,7	5,5	7,5	15	22
Typisch asvermogen bij 240 V [pk]	1,5	2,0	2,9	4,0	4,9	7,5	10	20	30
Beschermingsklasse IP 20/Chassis	A3	-	-	-	-	-	-	-	-
Beschermingsklasse IP 21/Type 1	-	B1	B1	B1	B1	B1	B2	C1	C2
Beschermingsklasse IP 55/Type 12	A5	B1	B1	B1	B1	B1	B2	C1	C2
Beschermingsklasse IP 66/NEMA 4X	A5	B1	B1	B1	B1	B1	B2	C1	C2
Uitgangsstroom									
Continu (3 x 200-240 V) [A]	6,6	7,5	10,6	12,5	16,7	24,2	30,8	59,4	88
Intermitterend (3 x 200-240 V) [A]	7,3	8,3	11,7	13,8	18,4	26,6	33,4	65,3	96,8
Continu kVA bij 208 V [kVA]	2,4	2,7	3,8	4,5	6,0	8,7	11,1	21,4	31,7
Maximale ingangsstroom									
Continu (1 x 200-240 V) [A]	12,5	15	20,5	24	32	46	59	111	172
Intermitterend (1 x 200-240 V) [A]	13,8	16,5	22,6	26,4	35,2	50,6	64,9	122,1	189,2
Maximale voorzekeringen [A]	20	30	40	40	60	80	100	150	200
Aanvullende specificaties									
Maximale kabeldoorsnede (net, motor, rem) [mm ² (AWG)]	0,2-4 (4-10)					10 (7)	35 (2)	50 (1/0)	95 (4/0)
Maximale kabeldoorsnede voor netvoeding met netschakelaar [mm ² (AWG)]	5,26 (10)	16 (6)	16 (6)	16 (6)	16 (6)	16 (6)	25 (3)	50 (1/0)	2 x 50 (2 x 1/0) ^{9,10)}
Maximale kabeldoorsnede voor netvoeding zonder netschakelaar [mm ² (AWG)]	5,26 (10)	16 (6)	16 (6)	16 (6)	16 (6)	16 (6)	25 (3)	50 (1/0)	95 (4/0)
Nominale temperatuur kabelisolatie [°C (°F)]	75 (167)	75 (167)	75 (167)	75 (167)	75 (167)	75 (167)	75 (167)	75 (167)	75 (167)
Geschat vermogensverlies ³⁾ bij nominale maximumbelasting [W] ⁴⁾	44	30	44	60	74	110	150	300	440
Rendement ⁵⁾	0,98	0,98	0,98	0,98	0,98	0,98	0,98	0,98	0,98

Tabel 8.1 Netvoeding 1 x 200-240 V AC, normale overbelasting 110% gedurende 1 minuut, P1K1-P22K

8.1.2 Netvoeding 3 x 200-240 V AC

Typeaanduiding	PK25		PK37		PK55		PK75	
	HO	NO	HO	NO	HO	NO	HO	NO
Hoge/normale overbelasting ¹⁾								
Typisch asvermogen [kW]	0,25		0,37		0,55		0,75	
Typisch asvermogen bij 208 V [pk]	0,34		0,5		0,75		1	
Beschermingsklasse IP 20/Chassis ⁶⁾ Beschermingsklasse IP 21/Type 1	A2		A2		A2		A2	
Beschermingsklasse IP 55/Type 12 Beschermingsklasse IP 66/NEMA 4X	A4/A5		A4/A5		A4/A5		A4/A5	
Uitgangsstroom								
Continu (3 x 200-240 V) [A]	1,8		2,4		3,5		4,6	
Intermitterend (3 x 200-240 V) [A]	2,7	2,0	3,6	2,6	5,3	3,9	6,9	5,1
Continu kVA bij 208 V [kVA]	0,65		0,86		1,26		1,66	
Maximale ingangsstroom								
Continu (3 x 200-240 V) [A]	1,6		2,2		3,2		4,1	
Intermitterend (3 x 200-240 V) [A]	2,4	1,8	3,3	2,4	4,8	3,5	6,2	4,5
Maximale voorzekerings [A]	10		10		10		10	
Aanvullende specificaties								
Maximale kabeldoorsnede ²⁾ voor net, motor, rem en loadsharing [mm ² (AWG)]	4, 4, 4 (12, 12, 12) (minimum 0,2 (24))							
Maximale kabeldoorsnede ²⁾ voor netschakelaar [mm ² (AWG)]	6, 4, 4 (10, 12, 12)							
Geschat vermogensverlies ³⁾ bij nominale maximumbelasting [W (pk)] ⁴⁾	21 (0,03)		29 (0,04)		42 (0,06)		54 (0,07)	
Rendement ⁵⁾	0,94		0,94		0,95		0,95	

Tabel 8.2 Netvoeding 3 x 200-240 V AC, PK25-PK75

Typeaanduiding	P1K1		P1K5		P2K2		P3K0		P3K7	
	HO	NO	HO	NO	HO	NO	HO	NO	HO	NO
Hoge/normale overbelasting ¹⁾										
Typisch asvermogen [kW]	1,1		1,5		2,2		3,0		3,7	
Typisch asvermogen bij 208 V [pk]	1,5		2		3		4		5	
Beschermingsklasse IP 20/Chassis ⁶⁾	A2		A2		A2		A3		A3	
Beschermingsklasse IP 21/Type 1										
Beschermingsklasse IP 55/Type 12	A4/A5		A4/A5		A4/A5		A5		A5	
Beschermingsklasse IP 66/NEMA 4X										
Uitgangsstroom										
Continu (3 x 200-240 V) [A]	6,6		7,5		10,6		12,5		16,7	
Intermitterend (3 x 200-240 V) [A]	9,9	7,3	11,3	8,3	15,9	11,7	18,8	13,8	25	18,4
Continu kVA bij 208 V [kVA]	2,38		2,70		3,82		4,50		6,00	
Maximale ingangsstroom										
Continu (3 x 200-240 V) [A]	5,9		6,8		9,5		11,3		15,0	
Intermitterend (3 x 200-240 V) [A]	8,9	6,5	10,2	7,5	14,3	10,5	17,0	12,4	22,5	16,5
Maximale voorzekerings [A]	20		20		20		32		32	
Aanvullende specificaties										
Maximale kabeldoorsnede ²⁾ voor net, motor, rem en loadsharing [mm ² (AWG)]	4, 4, 4 (12, 12, 12) (minimum 0,2 (24))									
Maximale kabeldoorsnede ²⁾ voor netschakelaar [mm ² (AWG)]	6, 4, 4 (10, 12, 12)									
Geschat vermogensverlies ³⁾ bij nominale maximumbelasting [W (pk)] ⁴⁾	63 (0,09)		82 (0,11)		116 (0,16)		155 (0,21)		185 (0,25)	
Rendement ⁵⁾	0,96		0,96		0,96		0,96		0,96	

Tabel 8.3 Netvoeding 3 x 200-240 V AC, P1K1-P3K7

Typeaanduiding	P5K5		P7K5		P11K		P15K	
	HO	NO	HO	NO	HO	NO	HO	NO
Hoge/normale overbelasting ¹⁾	HO	NO	HO	NO	HO	NO	HO	NO
Typisch asvermogen [kW]	3,7	5,5	5,5	7,5	7,5	11	11	15
Typisch asvermogen bij 208 V [pk]	5,0	7,5	7,5	10	10	15	15	20
IP 20/Chassis ⁷⁾	B3		B3		B3		B4	
Beschermingsklasse IP 21/Type 1 Beschermingsklasse IP 55/Type 12 Beschermingsklasse IP 66/NEMA 4X	B1		B1		B1		B2	
Uitgangsstroom								
Continu (3 x 200-240 V) [A]	16,7	24,2	24,2	30,8	30,8	46,2	46,2	59,4
Intermitterend (3 x 200-240 V) [A]	26,7	26,6	38,7	33,9	49,3	50,8	73,9	65,3
Continu kVA bij 208 V [kVA]	6,0	8,7	8,7	11,1	11,1	16,6	16,6	21,4
Maximale ingangsstroom								
Continu (3 x 200-240 V) [A]	15,0	22,0	22,0	28,0	28,0	42,0	42,0	54,0
Intermitterend (3 x 200-240 V) [A]	24,0	24,2	35,2	30,8	44,8	46,2	67,2	59,4
Maximale voorzekeringen [A]	63		63		63		80	
Aanvullende specificaties								
Beschermingsklasse IP 20, maximale kabeldoorsnede ²⁾ voor net, rem, motor en loadsharing [mm ² (AWG)]	10, 10, – (8, 8, –)		10, 10, – (8, 8, –)		10, 10, – (8, 8, –)		35, –, – (2, –, –)	
Beschermingsklasse IP 21, maximale kabeldoorsnede ²⁾ voor net, rem en loadsharing [mm ² (AWG)]	16, 10, 16 (6, 8, 6)		16, 10, 16 (6, 8, 6)		16, 10, 16 (6, 8, 6)		35, –, – (2, –, –)	
Beschermingsklasse IP 21, maximale kabeldoorsnede ²⁾ voor motor [mm ² (AWG)]	10, 10, – (8, 8, –)		10, 10, – (8, 8, –)		10, 10, – (8, 8, –)		35, 25, 25 (2, 4, 4)	
Maximale kabeldoorsnede ²⁾ voor netschakelaar [mm ² (AWG)]	16, 10, 10 (6, 8, 8)						35 (2)	
Geschat vermogensverlies ³⁾ bij nominale maximumbe- lasting [W (pk)] ⁴⁾	239 (0,33)	310 (0,42)	239 (0,33)	310 (0,42)	371 (0,51)	514 (0,7)	463 (0,63)	602 (0,82)
Rendement ⁵⁾	0,96		0,96		0,96		0,96	

Tabel 8.4 Netvoeding 3 x 200-240 V AC, P5K5-P15K

Typeaanduiding	P18K		P22K		P30K		P37K		P45K	
	HO	NO	HO	NO	HO	NO	HO	NO	HO	NO
Hoge/normale overbelasting ¹⁾	HO	NO	HO	NO	HO	NO	HO	NO	HO	NO
Typisch asvermogen [kW]	15	18,5	18,5	22	22	30	30	37	37	45
Typisch asvermogen bij 208 V [pk]	20	25	25	30	30	40	40	50	50	60
Beschermingsklasse IP 20/Chassis ⁷⁾	B4		C3		C3		C4		C4	
Beschermingsklasse IP 21/Type 1 Beschermingsklasse IP 55/Type 12 Beschermingsklasse IP 66/NEMA 4X	C1		C1		C1		C2		C2	
Uitgangsstroom										
Continu (3 x 200-240 V) [A]	59,4	74,8	74,8	88,0	88,0	115	115	143	143	170
Intermitterend (3 x 200-240 V) [A]	89,1	82,3	112	96,8	132	127	173	157	215	187
Continu kVA bij 208 V [kVA]	21,4	26,9	26,9	31,7	31,7	41,4	41,4	51,5	51,5	61,2
Maximale ingangsstroom										
Continu (3 x 200-240 V) [A]	54,0	68,0	68,0	80,0	80,0	104	104	130	130	154,0
Intermitterend (3 x 200-240 V) [A]	81,0	74,8	102	88,0	120	114	156	143	195	169,0
Maximale voorzekeringen [A]	125		125		160		200		250	
Aanvullende specificaties										
Beschermingsklasse IP 20, maximale kabeldoorsnede voor net, rem, motor en loadsharing [mm ² (AWG)]	35 (2)		50 (1)		50 (1)		150 (300 MCM)		150 (300 MCM)	
Beschermingsklasse IP 21, IP 55, IP 66, maximale kabeldoorsnede voor net en motor [mm ² (AWG)]	50 (1)		50 (1)		50 (1)		150 (300 MCM)		150 (300 MCM)	
Beschermingsklasse IP 21, IP 55, IP 66, maximale kabeldoorsnede voor rem en loadsharing [mm ² (AWG)]	50 (1)		50 (1)		50 (1)		95 (3/0)		95 (3/0)	
Maximale kabeldoorsnede ²⁾ voor netschakelaar [mm ² (AWG)]	50, 35, 35 (1, 2, 2)						95, 70, 70 (3/0, 2/0, 2/0)		185, 150, 120 (350 MCM, 300 MCM, 4/0)	
Geschat vermogensverlies ³⁾ bij nominale maximumbelasting [W (pk)] ⁴⁾	624 (0,85)	737 (1)	740 (1)	845 (1,2)	874 (1,2)	1140 (1,6)	1143 (1,6)	1353 (1,8)	1400 (1,9)	1636 (2,2)
Rendement ⁵⁾	0,96		0,97		0,97		0,97		0,97	

Tabel 8.5 Netvoeding 3 x 200-240 V AC, P18K-P45K

8.1.3 Netvoeding 1 x 380-480 V AC

Typeaanduiding	P7K5	P11K	P18K	P37K
Typisch asvermogen [kW]	7,5	11	18,5	37
Typisch asvermogen bij 240 V [pk]	10	15	25	50
Beschermingsklasse IP 21/Type 1	B1	B2	C1	C2
Beschermingsklasse IP 55/Type 12	B1	B2	C1	C2
Beschermingsklasse IP 66/NEMA 4X	B1	B2	C1	C2
Uitgangsstroom				
Continu (3 x 380-440 V) [A]	16	24	37,5	73
Intermitterend (3 x 380-440 V) [A]	17,6	26,4	41,2	80,3
Continu (3 x 441-480 V) [A]	14,5	21	34	65
Intermitterend (3 x 441-480 V) [A]	15,4	23,1	37,4	71,5
Continu kVA bij 400 V [kVA]	11,0	16,6	26	50,6
Continu kVA bij 460 V [kVA]	11,6	16,7	27,1	51,8
Maximale ingangsstroom				
Continu (1 x 380-440 V) [A]	33	48	78	151
Intermitterend (1 x 380-440 V) [A]	36	53	85,5	166
Continu (1 x 441-480 V) [A]	30	41	72	135
Intermitterend (1 x 441-480 V) [A]	33	46	79,2	148
Maximale voorzekerings [A]	63	80	160	250
Aanvullende specificaties				
Maximale kabeldoorsnede voor net, motor en rem [mm ² (AWG)]	10 (7)	35 (2)	50 (1/0)	120 (4/0)
Geschat vermogensverlies ³⁾ bij nominale maximumbelasting [W (pk)] ⁴⁾	300 (0,41)	440 (0,6)	740 (1)	1480 (2)
Rendement ⁵⁾	0,96	0,96	0,96	0,96

Tabel 8.6 Netvoeding 1 x 380-480 V AC, normale overbelasting 110% gedurende 1 minuut, P7K5-P37K

8.1.4 Netvoeding 3 x 380-480 V AC

Typeaanduiding	PK37		PK55		PK75		P1K1		P1K5	
	HO	NO	HO	NO	HO	NO	HO	NO	HO	NO
Hoge/normale overbelasting ¹⁾										
Typisch asvermogen [kW]	0,37		0,55		0,75		1,1		1,5	
Typisch asvermogen bij 460 V [pk]	0,5		0,75		1,0		1,5		2,0	
Beschermingsklasse IP 20/Chassis ⁶⁾	A2		A2		A2		A2		A2	
Beschermingsklasse IP 55/Type 12	A4/A5		A4/A5		A4/A5		A4/A5		A4/A5	
Beschermingsklasse IP 66/NEMA 4X	A4/A5		A4/A5		A4/A5		A4/A5		A4/A5	
Uitgangsstroom										
Continu (3 x 380-440 V) [A]	1,3		1,8		2,4		3,0		4,1	
Intermitterend (3 x 380-440 V) [A]	2,0	1,4	2,7	2,0	3,6	2,6	4,5	3,3	6,2	4,5
Continu (3 x 441-480 V) [A]	1,2		1,6		2,1		2,7		3,4	
Intermitterend (3 x 441-480 V) [A]	1,8	1,3	2,4	1,8	3,2	2,3	4,1	3,0	5,1	3,7
Continu kVA bij 400 V [kVA]	0,9		1,3		1,7		2,1		2,8	
Continu kVA bij 460 V [kVA]	0,9		1,3		1,7		2,4		2,7	
Maximale ingangsstroom										
Continu (3 x 380-440 V) [A]	1,2		1,6		2,2		2,7		3,7	
Intermitterend (3 x 380-440 V) [A]	1,8	1,3	2,4	1,8	3,3	2,4	4,1	3,0	5,6	4,1
Continu (3 x 441-480 V) [A]	1,0		1,4		1,9		2,7		3,1	
Intermitterend (3 x 441-480 V) [A]	1,5	1,1	2,1	1,5	2,9	2,1	4,1	3,0	4,7	3,4
Maximale voorzekeringen [A]	10		10		10		10		10	
Aanvullende specificaties										
Beschermingsklasse IP 20, IP 21, maximale kabeldoorsnede ²⁾ voor net, motor, rem en loadsharing [mm ² (AWG)]	4, 4, 4 (12, 12, 12) (minimum 0,2 (24))									
Beschermingsklasse IP 55, IP 66, maximale kabeldoorsnede ²⁾ voor net, motor, rem en loadsharing [mm ² (AWG)]	4, 4, 4 (12, 12, 12)									
Maximale kabeldoorsnede ²⁾ voor netschakelaar [mm ² (AWG)]	6, 4, 4 (10, 12, 12)									
Geschat vermogensverlies ³⁾ bij nominale maximumbelasting [W (pk)] ⁴⁾	35 (0,05)		42 (0,06)		46 (0,06)		58 (0,08)		62 (0,08)	
Rendement ⁵⁾	0,93		0,95		0,96		0,96		0,97	

Tabel 8.7 Netvoeding 3 x 380-480 V AC, PK37-P1K5

Typeaanduiding	P2K2		P3K0		P4K0		P5K5		P7K5	
	HO	NO	HO	NO	HO	NO	HO	NO	HO	NO
Hoge/normale overbelasting ¹⁾										
Typisch asvermogen [kW]	2,2		3,0		4,0		5,5		7,5	
Typisch asvermogen bij 460 V [pk]	2,9		4,0		5,3		7,5		10	
Beschermingsklasse IP 20/Chassis ⁶⁾	A2		A2		A2		A3		A3	
Beschermingsklasse IP 55/Type 12 Beschermingsklasse IP 66/NEMA 4X	A4/A5		A4/A5		A4/A5		A5		A5	
Uitgangsstroom										
Continu (3 x 380-440 V) [A]	5,6		7,2		10		13		16	
Intermitterend (3 x 380-440 V) [A]	8,4	6,2	10,8	7,9	15,0	11,0	19,5	14,3	24,0	17,6
Continu (3 x 441-480 V) [A]	4,8		6,3		8,2		11		14,5	
Intermitterend (3 x 441-480 V) [A]	7,2	5,3	9,5	6,9	12,3	9,0	16,5	12,1	21,8	16,0
Continu kVA bij 400 V [kVA]	3,9		5,0		6,9		9,0		11,0	
Continu kVA bij 460 V [kVA]	3,8		5,0		6,5		8,8		11,6	
Maximale ingangsstroom										
Continu (3 x 380-440 V) [A]	5,0		6,5		9,0		11,7		14,4	
Intermitterend (3 x 380-440 V) [A]	7,5	5,5	9,8	7,2	13,5	9,9	17,6	12,9	21,6	15,8
Continu (3 x 441-480 V) [A]	4,3		5,7		7,4		9,9		13,0	
Intermitterend (3 x 441-480 V) [A]	6,5	4,7	8,6	6,3	11,1	8,1	14,9	10,9	19,5	14,3
Maximale voorzekerings [A]	20		20		20		30		30	
Aanvullende specificaties										
Beschermingsklasse IP 20, IP 21, maximale kabeldoorsnede ²⁾ voor net, motor, rem en loadsharing [mm ² (AWG)]	4, 4, 4 (12, 12, 12) (minimum 0,2 (24))									
Beschermingsklasse IP 55, IP 66, maximale kabeldoorsnede ²⁾ voor net, motor, rem en loadsharing [mm ² (AWG)]	4, 4, 4 (12, 12, 12)									
Maximale kabeldoorsnede ²⁾ voor netschakelaar [mm ² (AWG)]	6, 4, 4 (10, 12, 12)									
Geschat vermogensverlies ³⁾ bij nominale maximumbelasting [W (pk)] ⁴⁾	88 (0,12)		116 (0,16)		124 (0,17)		187 (0,25)		225 (0,31)	
Rendement ⁵⁾	0,97		0,97		0,97		0,97		0,97	

Tabel 8.8 Netvoeding 3 x 380-480 V AC, P2K2-P7K5

Typeaanduiding	P11K		P15K		P18K		P22K		P30K	
	HO	NO	HO	NO	HO	NO	HO	NO	HO	NO
Hoge/normale overbelasting ¹⁾	HO	NO	HO	NO	HO	NO	HO	NO	HO	NO
Typisch asvermogen [kW]	7,5	11	11	15	15	18,5	22,0	22,0	22,0	30
Typisch asvermogen bij 460 V [pk]	10	15	15	20	20	25	30	30	30	40
Beschermingsklasse IP 20/Chassis ⁷⁾	B3		B3		B3		B4			B4
Beschermingsklasse IP 21/Type 1	B1		B1		B1		B2		B2	
Beschermingsklasse IP 55/Type 12	B1		B1		B1		B2		B2	
Beschermingsklasse IP 66/NEMA 4X	B1		B1		B1		B2		B2	
Uitgangsstroom										
Continu (3 x 380-440 V) [A]	-	24	24	32	32	37,5	37,5	44	44	61
Intermitterend (60 s overbelasting) (3 x 380-440 V) [A]	-	26,4	38,4	35,2	51,2	41,3	60	48,4	70,4	67,1
Continu (3 x 441-480 V) [A]	-	21	21	27	27	34	34	40	40	52
Intermitterend (60 s overbelasting) (3 x 441-480 V) [A]	-	23,1	33,6	29,7	43,2	37,4	54,4	44	64	61,6
Continu kVA bij 400 V [kVA]	-	16,6	16,6	22,2	22,2	26	26	30,5	30,5	42,3
Continu kVA bij 460 V [kVA]	-	16,7	16,7	21,5	21,5	27,1	27,1	31,9	31,9	41,4
Maximale ingangsstroom										
Continu (3 x 380-440 V) [A]	-	22	22	29	29	34	34	40	40	55
Intermitterend (60 s overbelasting) (3 x 380-440 V) [A]	-	24,2	35,2	31,9	46,4	37,4	54,4	44	64	60,5
Continu (3 x 441-480 V) [A]	-	19	19	25	25	31	31	36	36	47
Intermitterend (60 s overbelasting) (3 x 441-480 V) [A]	-	20,9	30,4	27,5	40	34,1	49,6	39,6	57,6	51,7
Maximale voorzekerings [A]	-	63		63		63		63		80
Aanvullende specificaties										
Beschermingsklasse IP 21, IP 55, IP 66, maximale kabeldoorsnede ²⁾ voor net, rem en loadsharing [mm ² (AWG)]	16, 10, 16 (6, 8, 6)						35, -, - (2, -, -)			
Beschermingsklasse IP 21, IP 55, IP 66, maximale kabeldoorsnede ²⁾ voor motor [mm ² (AWG)]	10, 10,- (8, 8,-)						35, 25, 25 (2, 4, 4)			
Beschermingsklasse IP 20, maximale kabeldoorsnede ²⁾ voor net, rem, motor en loadsharing [mm ² (AWG)]	10, 10,- (8, 8,-)						35, -, - (2, -, -)			
Maximale kabeldoorsnede ²⁾ voor netschakelaar [mm ² (AWG)]	16, 10, 10 (6, 8, 8)									
Geschat vermogensverlies ³⁾ bij nominale maximumbelasting [W (pk)] ⁴⁾	291 (0,4)	392 (0,53)	291 (0,4)	392 (0,53)	379 (0,52)	465 (0,63)	444 (0,61)	525 (0,72)	547 (0,75)	739 (1)
Rendement ⁵⁾	0,98		0,98		0,98		0,98		0,98	

Tabel 8.9 Netvoeding 3 x 380-480 V AC, P11K-P30K

Typeaanduiding	P37K		P45K		P55K		P75K		P90K	
	HO	NO	HO	NO	HO	NO	HO	NO	HO	NO
Hoge/normale overbelasting ¹⁾	HO	NO	HO	NO	HO	NO	HO	NO	HO	NO
Typisch asvermogen [kW]	30	37	37	45	45	55	55	75	75	90
Typisch asvermogen bij 460 V [pk]	40	50	50	60	60	75	75	100	100	125
Beschermingsklasse IP 20/Chassis ⁶⁾	B4		C3		C3		C4		C4	
Beschermingsklasse IP 21/Type 1	C1		C1		C1		C2		C2	
Beschermingsklasse IP 55/Type 12	C1		C1		C1		C2		C2	
Beschermingsklasse IP 66/NEMA 4X	C1		C1		C1		C2		C2	
Uitgangsstroom										
Continu (3 x 380-440 V) [A]	61	73	73	90	90	106	106	147	147	177
Intermitterend (60 s overbelasting) (3 x 380-440 V) [A]	91,5	80,3	110	99	135	117	159	162	221	195
Continu (3 x 441-480 V) [A]	52	65	65	80	80	105	105	130	130	160
Intermitterend (60 s overbelasting) (3 x 441-480 V) [A]	78	71,5	97,5	88	120	116	158	143	195	176
Continu kVA bij 400 V [kVA]	42,3	50,6	50,6	62,4	62,4	73,4	73,4	102	102	123
Continu kVA bij 460 V [kVA]	41,4	51,8	51,8	63,7	63,7	83,7	83,7	104	103,6	128
Maximale ingangsstroom										
Continu (3 x 380-440 V) [A]	55	66	66	82	82	96	96	133	133	161
Intermitterend (60 s overbelasting) (3 x 380-440 V) [A]	82,5	72,6	99	90,2	123	106	144	146	200	177
Continu (3 x 441-480 V) [A]	47	59	59	73	73	95	95	118	118	145
Intermitterend (60 s overbelasting) (3 x 441-480 V) [A]	70,5	64,9	88,5	80,3	110	105	143	130	177	160
Maximale voorzekerings [A]	100		125		160		250		250	
Aanvullende specificaties										
Beschermingsklasse IP 20, maximale kabeldoorsnede voor net en motor [mm ² (AWG)]	35 (2)		50 (1)		50 (1)		150 (300 MCM)		150 (300 MCM)	
Beschermingsklasse IP 20, maximale kabeldoorsnede voor rem en loadsharing [mm ² (AWG)]	35 (2)		50 (1)		50 (1)		95 (4/0)		95 (4/0)	
Beschermingsklasse IP 21, IP 55, IP 66, maximale kabeldoorsnede voor net en motor [mm ² (AWG)]	50 (1)		50 (1)		50 (1)		150 (300 MCM)		150 (300 MCM)	
Beschermingsklasse IP 21, IP 55, IP 66, maximale kabeldoorsnede voor rem en loadsharing [mm ² (AWG)]	50 (1)		50 (1)		50 (1)		95 (3/0)		95 (3/0)	
Maximale kabeldoorsnede ²⁾ voor netschakelaar [mm ² (AWG)]			50, 35, 35 (1, 2, 2)				95, 70, 70 (3/0, 2/0, 2/0)		185, 150, 120 (350 MCM, 300 MCM, 4/0)	
Geschat vermogensverlies ³⁾ bij nominale maximumbelasting [W (pk)] ⁴⁾	570 (0,78)	698 (0,95)	697 (0,95)	843 (1,1)	891 (1,2)	1083 (1,5)	1022 (1,4)	1384 (1,9)	1232 (1,7)	1474 (2)
Rendement ⁵⁾	0,98		0,98		0,98		0,98		0,99	

Tabel 8.10 Netvoeding 3 x 380-480 V AC, P37K-P90K

8.1.5 Netvoeding 3 x 525-600 V AC

Typeaanduiding	PK75		P1K1		P1K5		P2K2	
	HO	NO	HO	NO	HO	NO	HO	NO
Hoge/normale overbelasting ¹⁾								
Typisch asvermogen [kW]	0,75		1,1		1,5		2,2	
Typisch asvermogen [pk]	1		1,5		2		3	
Beschermingsklasse IP 20/Chassis	A3		A3		A3		A3	
Beschermingsklasse IP 21/Type 1	A3		A3		A3		A3	
Beschermingsklasse IP 55/Type 12	A5		A5		A5		A5	
Uitgangsstroom								
Continu (3 x 525-550 V) [A]	1,8		2,6		2,9		4,1	
Intermitterend (3 x 525-550 V) [A]	2,7	2,0	3,9	2,9	4,4	3,2	6,2	4,5
Continu (3 x 551-600 V) [A]	1,7		2,4		2,7		3,9	
Intermitterend (3 x 551-600 V) [A]	2,6	1,9	3,6	2,6	4,1	3,0	5,9	4,3
Continu kVA bij 550 V [kVA]	1,7		2,5		2,8		3,9	
Continu kVA bij 550 V [kVA]	1,7		2,4		2,7		3,9	
Maximale ingangsstroom								
Continu (3 x 525-600 V) [A]	1,7		2,4		2,7		4,1	
Intermitterend (3 x 525-600 V) [A]	2,6	1,9	3,6	2,6	4,1	3,0	6,2	4,5
Maximale voorzekerings [A]	10		10		10		20	
Aanvullende specificaties								
Maximale kabeldoorsnede ²⁾ voor net, motor, rem en loadsharing [mm ² (AWG)]	4,4,4 (12,12,12) (minimum 0,2 (24))							
Maximale kabeldoorsnede ²⁾ voor netschakelaar [mm ² (AWG)]	6,4,4 (10,12,12)							
Geschat vermogensverlies ³⁾ bij nominale maximumbelasting [W (pk)] ⁴⁾	35 (0,05)		50 (0,07)		65 (0,09)		92 (0,13)	
Rendement ⁵⁾	0,97		0,97		0,97		0,97	

Tabel 8.11 Netvoeding 3 x 525-600 V AC, PK75-P2K2

Typeaanduiding	P3K0		P4K0		P5K5		P7K5	
	HO	NO	HO	NO	HO	NO	HO	NO
Hoge/normale overbelasting ¹⁾								
Typisch asvermogen [kW]	3,0		4,0		5,5		7,5	
Typisch asvermogen [pk]	4		5		7,5		10	
Beschermingsklasse IP 20/Chassis Beschermingsklasse IP 21/Type 1	A2		A2		A3		A3	
IP 55/Type 12	A5		A5		A5		A5	
Uitgangsstroom								
Continu (3 x 525-550 V) [A]	5,2		6,4		9,5		11,5	
Intermitterend (3 x 525-550 V) [A]	7,8	5,7	9,6	7,0	14,3	10,5	17,3	12,7
Continu (3 x 551-600 V) [A]	4,9		6,1		9,0		11,0	
Intermitterend (3 x 551-600 V) [A]	7,4	5,4	9,2	6,7	13,5	9,9	16,5	12,1
Continu kVA bij 550 V [kVA]	5,0		6,1		9,0		11,0	
Continu kVA bij 550 V [kVA]	4,9		6,1		9,0		11,0	
Maximale ingangsstroom								
Continu (3 x 525-600 V) [A]	5,2		5,8		8,6		10,4	
Intermitterend (3 x 525-600 V) [A]	7,8	5,7	8,7	6,4	12,9	9,5	15,6	11,4
Maximale voorzekeringen [A]	20		20		32		32	
Aanvullende specificaties								
Maximale kabeldoorsnede ²⁾ voor net, motor, rem en loadsharing [mm ² (AWG)]	4,4,4 (12,12,12) (minimum 0,2 (24))							
Maximale kabeldoorsnede ²⁾ voor netschakelaar [mm ² (AWG)]	6,4,4 (10,12,12)							
Geschat vermogensverlies ³⁾ bij nominale maximumbelasting [W (pk)] ⁴⁾	122 (0,17)		145 (0,2)		195 (0,27)		261 (0,36)	
Rendement ⁵⁾	0,97		0,97		0,97		0,97	

Tabel 8.12 Netvoeding 3 x 525-600 V AC, P3K0-P7K5

Typeaanduiding	P11K		P15K		P18K		P22K		P30K		P37K	
	HO	NO	HO	NO	HO	NO	HO	NO	HO	NO	HO	NO
Hoge/normale overbelasting ¹⁾	HO	NO	HO	NO	HO	NO	HO	NO	HO	NO	HO	NO
Typisch asvermogen [kW]	7,5	11	11	15	15	18,5	18,5	22	22	30	30	37
Typisch asvermogen [pk]	10	15	15	20	20	25	25	30	30	40	40	50
Beschermingsklasse IP 20/Chassis	B3		B3		B3		B4		B4		B4	
Beschermingsklasse IP 21/Type 1 Beschermingsklasse IP 55/Type 12 Beschermingsklasse IP 66/NEMA 4X	B1		B1		B1		B2		B2		C1	
Uitgangsstroom												
Continu (3 x 525-550 V) [A]	11,5	19	19	23	23	28	28	36	36	43	43	54
Intermitterend (3 x 525-550 V) [A]	18,4	21	30	25	37	31	45	40	58	47	65	59
Continu (3 x 551-600 V) [A]	11	18	18	22	22	27	27	34	34	41	41	52
Intermitterend (3 x 551-600 V) [A]	17,6	20	29	24	35	30	43	37	54	45	62	57
Continu kVA bij 550 V [kVA]	11	18,1	18,1	21,9	21,9	26,7	26,7	34,3	34,3	41,0	41,0	51,4
Continu kVA bij 575 V [kVA]	11	17,9	17,9	21,9	21,9	26,9	26,9	33,9	33,9	40,8	40,8	51,8
Maximale ingangsstroom												
Continu bij 550 V [A]	10,4	17,2	17,2	20,9	20,9	25,4	25,4	32,7	32,7	39	39	49
Intermitterend bij 550 V [A]	16,6	19	28	23	33	28	41	36	52	43	59	54
Continu bij 575 V [A]	9,8	16	16	20	20	24	24	31	31	37	37	47
Intermitterend bij 575 V [A]	15,5	17,6	26	22	32	27	39	34	50	41	56	52
Maximale voorzekeringen [A]	40		40		50		60		80		100	
Aanvullende specificaties												
Beschermingsklasse IP 20, maximale kabeldoorsnede ²⁾ voor net, rem, motor en loadsharing [mm ² (AWG)]	10, 10,- (8, 8,-)					35,-,- (2,-,-)						
Beschermingsklasse IP 21, IP 55, IP 66, maximale kabeldoorsnede ²⁾ voor net, rem en loadsharing [mm ² (AWG)]	16, 10, 10 (6, 8, 8)					35,-,- (2,-,-)						
Beschermingsklasse IP 21, IP 55, IP 66, maximale kabeldoorsnede ²⁾ voor motor [mm ² (AWG)]	10, 10,- (8, 8,-)					35, 25, 25 (2, 4, 4)						
Maximale kabeldoorsnede ²⁾ voor netschakelaar [mm ² (AWG)]	16, 10, 10 (6, 8, 8)										50, 35, 35 (1, 2, 2)	
Geschat vermogensverlies ³⁾ bij nominale maximumbelasting [W (pk)] ⁴⁾	220 (0,3)	300 (0,41)	220 (0,3)	300 (0,41)	300 (0,41)	370 (0,5)	370 (0,5)	440 (0,6)	440 (0,6)	600 (0,82)	600 (0,82)	740 (1)
Rendement ⁵⁾	0,98		0,98		0,98		0,98		0,98		0,98	

Tabel 8.13 Netvoeding 3 x 525-600 V AC, P11K-P37K

Typeaanduiding	P45K		P55K		P75K		P90K	
Hoge/normale overbelasting ¹⁾	HO	NO	HO	NO	HO	NO	HO	NO
Typisch asvermogen [kW]	37	45	45	55	55	75	75	90
Typisch asvermogen [pk]	50	60	60	75	75	100	100	125
Beschermingsklasse IP 20/Chassis	C3		C3		C4		C4	
Beschermingsklasse IP 21/Type 1 Beschermingsklasse IP 55/Type 12 Beschermingsklasse IP 66/NEMA 4X	C1		C1		C2		C2	
Uitgangsstroom								
Continu (3 x 525-550 V) [A]	54	65	65	87	87	105	105	137
Intermitterend (3 x 525-550 V) [A]	81	72	98	96	131	116	158	151
Continu (3 x 525-600 V) [A]	52	62	62	83	83	100	100	131
Intermitterend (3 x 525-600 V) [A]	78	68	93	91	125	110	150	144
Continu kVA bij 525 V [kVA]	51,4	61,9	61,9	82,9	82,9	100	100,0	130,5
Continu kVA bij 575 V [kVA]	51,8	61,7	61,7	82,7	82,7	99,6	99,6	130,5
Maximale ingangsstroom								
Continu bij 550 V [A]	49	59	59	78,9	78,9	95,3	95,3	124,3
Intermitterend bij 550 V [A]	74	65	89	87	118	105	143	137
Continu bij 575 V [A]	47	56	56	75	75	91	91	119
Intermitterend bij 575 V [A]	70	62	85	83	113	100	137	131
Maximale voorzekeringen [A]	150		160		225		250	
Aanvullende specificaties								
Beschermingsklasse IP 20, maximale kabeldoorsnede voor net en motor [mm ² (AWG)]	50 (1)				150 (300 MCM)			
Beschermingsklasse IP 20, maximale kabeldoorsnede voor rem en loadsharing [mm ² (AWG)]	50 (1)				95 (4/0)			
Beschermingsklasse IP 21, IP 55, IP 66, maximale kabeldoorsnede voor net en motor [mm ² (AWG)]	50 (1)				150 (300 MCM)			
Beschermingsklasse IP 21, IP 55, IP 66, maximale kabeldoorsnede voor rem en loadsharing [mm ² (AWG)]	50 (1)				95 (4/0)			
Maximale kabeldoorsnede ²⁾ voor netschakelaar [mm ² (AWG)]	50, 35, 35 (1, 2, 2)				95, 70, 70 (3/0, 2/0, 2/0)		185, 150, 120 (350 MCM, 300 MCM, 4/0)	
Geschat vermogensverlies ³⁾ bij nominale maximumbelasting [W (pk)] ⁴⁾	740 (1)	900 (1,2)	900 (1,2)	1100 (1,5)	1100 (1,5)	1500 (2)	1500 (2)	1800 (2,5)
Rendement ⁵⁾	0,98		0,98		0,98		0,98	

Tabel 8.14 Netvoeding 3 x 525-600 V AC, P45K-P90K

8.1.6 Netvoeding 3 x 525-690 V AC

Typeaanduiding	P1K1		P1K5		P2K2		P3K0		P4K0		P5K5		P7K5	
	HO	NO	HO	NO	HO	NO	HO	NO	HO	NO	HO	NO	HO	NO
Hoge/normale overbelasting ¹⁾														
Typisch asvermogen [kW]	1,1		1,5		2,2		3,0		4,0		5,5		7,5	
Typisch asvermogen [pk]	1,5		2		3		4		5		7,5		10	
IP 20/Chassis	A3		A3		A3		A3		A3		A3		A3	
Uitgangsstroom														
Continu (3 x 525-550 V) [A]	2,1		2,7		3,9		4,9		6,1		9,0		11,0	
Intermitterend (3 x 525-550 V) [A]	3,2	2,3	4,1	3,0	5,9	4,3	7,4	5,4	9,2	6,7	13,5	9,9	16,5	12,1
Continu (3 x 551-690 V) [A]	1,6		2,2		3,2		4,5		5,5		7,5		10,0	
Intermitterend (3 x 551-690 V) [A]	2,4	1,8	3,3	2,4	4,8	3,5	6,8	5,0	8,3	6,1	11,3	8,3	15,0	11,0
Continu kVA bij 525 V [kVA]	1,9		2,5		3,5		4,5		5,5		8,2		10,0	
Continu kVA bij 690 V [kVA]	1,9		2,6		3,8		5,4		6,6		9,0		12,0	
Maximale ingangsstroom														
Continu (3 x 525-550 V) [A]	1,9		2,4		3,5		4,4		5,5		8,1		9,9	
Intermitterend (3 x 525-550 V) [A]	2,9	2,1	3,6	2,6	5,3	3,9	6,6	4,8	8,3	6,1	12,2	8,9	14,9	10,9
Continu (3 x 551-690 V) [A]	1,4		2,0		2,9		4,0		4,9		6,7		9,0	
Intermitterend (3 x 551-690 V) [A]	2,1	1,5	3,0	2,2	4,4	3,2	6,0	4,4	7,4	5,4	10,1	7,4	13,5	9,9
Aanvullende specificaties														
Maximale kabeldoorsnede ²⁾ voor net, motor, rem en loadsharing [mm ² (AWG)]	4, 4, 4 (12, 12, 12) (minimum (24))													
Maximale kabeldoorsnede ²⁾ voor netschakelaar [mm ² (AWG)]	6, 4, 4 (10, 12, 12)													
Geschat vermogensverlies ³⁾ bij nominale maximumbelasting [W (pk)] ⁴⁾	44 (0,06)		60 (0,08)		88 (0,12)		120 (0,16)		160 (0,22)		220 (0,3)		300 (0,41)	
Rendement ⁵⁾	0,96		0,96		0,96		0,96		0,96		0,96		0,96	

Tabel 8.15 Behuizing A3, netvoeding 3 x 525-690 V AC IP 20/beschermd chassis, P1K1-P7K5

Typeaanduiding	P11K		P15K		P18K		P22K		P30K	
	HO	NO	HO	NO	HO	NO	HO	NO	HO	NO
Hoge/normale overbelasting ¹⁾										
Typisch asvermogen bij 550 V [kW]	5,9	7,5	7,5	11	11	15	15	18,5	18,5	22
Typisch asvermogen bij 550 V [pk]	7,5	10	10	15	15	20	20	25	25	30
Typisch asvermogen bij 690 V [kW]	7,5	11	11	15	15	18,5	18,5	22	22	30
Typisch asvermogen bij 690 V [pk]	10	15	15	20	20	25	25	30	30	40
IP 20/Chassis	B4		B4		B4		B4		B4	
IP 21/Type 1										
IP 55/Type 12	B2		B2		B2		B2		B2	
Uitgangsstroom										
Continu (3 x 525-550 V) [A]	11	14	14,0	19,0	19,0	23,0	23,0	28,0	28,0	36,0
Intermitterend (60 s overbelasting) (3 x 525-550 V) [A]	17,6	15,4	22,4	20,9	30,4	25,3	36,8	30,8	44,8	39,6
Continu (3 x 551-690 V) [A]	10	13	13,0	18,0	18,0	22,0	22,0	27,0	27,0	34,0
Intermitterend (60 s overbelasting) (3 x 551-690 V) [A]	16	14,3	20,8	19,8	28,8	24,2	35,2	29,7	43,2	37,4
Continu kVA bij 550 V [kVA]	10	13,3	13,3	18,1	18,1	21,9	21,9	26,7	26,7	34,3
Continu kVA bij 690 V [kVA]	12	15,5	15,5	21,5	21,5	26,3	26,3	32,3	32,3	40,6
Maximale ingangsstroom										
Continu bij 550 V [A]	9,9	15	15,0	19,5	19,5	24,0	24,0	29,0	29,0	36,0
Intermitterend (60 s overbelasting) bij 550 V [A]	15,8	16,5	23,2	21,5	31,2	26,4	38,4	31,9	46,4	39,6
Continu bij 690 V [A]	9	14,5	14,5	19,5	19,5	24,0	24,0	29,0	29,0	36,0
Intermitterend (60 s overbelasting) bij 690 V [A]	14,4	16	23,2	21,5	31,2	26,4	38,4	31,9	46,4	39,6
Aanvullende specificaties										
Maximale kabeldoorsnede ²⁾ voor net, motor, rem en loadsharing [mm ² (AWG)]	35, 25, 25 (2, 4, 4)									
Maximale kabeldoorsnede ²⁾ voor netschakelaar [mm ² (AWG)]	16,10,10 (6, 8, 8)									
Geschat vermogensverlies ³⁾ bij nominale maximumbelasting [W (pk)] ⁴⁾	150 (0,2)	220 (0,3)	150 (0,2)	220 (0,3)	220 (0,3)	300 (0,41)	300 (0,41)	370 (0,5)	370 (0,5)	440 (0,6)
Rendement ⁵⁾	0,98		0,98		0,98		0,98		0,98	

Tabel 8.16 Behuizing B2/B4, netvoeding 3 x 525-690 V AC IP 20/IP 21/IP 55 – Chassis/NEMA 1/NEMA 12, P11K-P22K

Typeaanduiding	P37K		P45K		P55K		P75K/N75K ⁸⁾		P90K/N90K ⁸⁾	
	HO	NO	HO	NO	HO	NO	HO	NO	HO	NO
Hoge/normale overbelasting ¹⁾										
Typisch asvermogen bij 550 V [kW]	22	30	30	37	37	45	45	55	55	75
Typisch asvermogen bij 550 V [pk]	30	40	40	50	50	60	60	75	75	100
Typisch asvermogen bij 690 V [kW]	30	37	37	45	45	55	55	75	75	90
Typisch asvermogen bij 690 V [pk]	40	50	50	60	60	75	75	100	199	125
IP 20/Chassis	B4		C3		C3		D3h		D3h	
IP 21/Type 1										
IP 55/Type 12	C2		C2		C2		C2		C2	
Uitgangsstroom										
Continu (3 x 525-550 V) [A]	36,0	43,0	43,0	54,0	54,0	65,0	65,0	87,0	87,0	105
Intermitterend (60 s overbelasting) (3 x 525-550 V) [A]	54,0	47,3	64,5	59,4	81,0	71,5	97,5	95,7	130,5	115,5
Continu (3 x 551-690 V) [A]	34,0	41,0	41,0	52,0	52,0	62,0	62,0	83,0	83,0	100
Intermitterend (60 s overbelasting) (3 x 551-690 V) [A]	51,0	45,1	61,5	57,2	78,0	68,2	93,0	91,3	124,5	110
Continu kVA bij 550 V [kVA]	34,3	41,0	41,0	51,4	51,4	61,9	61,9	82,9	82,9	100
Continu kVA bij 690 V [kVA]	40,6	49,0	49,0	62,1	62,1	74,1	74,1	99,2	99,2	119,5
Maximale ingangsstroom										
Continu bij 550 V [A]	36,0	49,0	49,0	59,0	59,0	71,0	71,0	87,0	87,0	99,0
Intermitterend (60 s overbelasting) bij 550 V [A]	54,0	53,9	72,0	64,9	87,0	78,1	105,0	95,7	129	108,9
Continu bij 690 V [A]	36,0	48,0	48,0	58,0	58,0	70,0	70,0	86,0	-	-
Intermitterend (60 s overbelasting) bij 690 V [A]	54,0	52,8	72,0	63,8	87,0	77,0	105	94,6	-	-
Aanvullende specificaties										
Maximale kabeldoorsnede voor net en motor [mm ² (AWG)]	150 (300 MCM)									
Maximale kabeldoorsnede voor rem en loadsharing [mm ² (AWG)]	95 (3/0)									
Maximale kabeldoorsnede ²⁾ voor netschakelaar [mm ² (AWG)]	95 (3/0)						185, 150, 120 (350 MCM, 300 MCM, 4/0)		-	
Geschat vermogensverlies ³⁾ bij nominale maximumbelasting [W (pk)] ⁴⁾	600 (0,82)	740 (1)	740 (1)	900 (1,2)	900 (1,2)	1100 (1,5)	1100 (1,5)	1500 (2)	1500 (2)	1800 (2,5)
Rendement ⁵⁾	0,98		0,98		0,98		0,98		0,98	

Tabel 8.17 Behuizing B4, C2, C3, netvoeding 3 x 525-690 V AC IP 20/IP 21/IP 55 – Chassis/NEMA 1/NEMA 12, P30K-P75K

Zie hoofdstuk 8.8 Zekeringen en circuitbreakers voor de juiste zekeringgroottes.

- 1) Hoge overbelasting = koppel van 150% of 160% gedurende 60 s. Normale overbelasting = koppel van 110% gedurende 60 s.
- 2) De 3 waarden voor de maximale kabeldoorsnede gelden respectievelijk voor eenaderige draad, buigzame draad en buigzame draad met kabelmof.
- 3) Geldt voor dimensionering van de koeling van de frequentieregelaar. Als de schakelfrequentie hoger is dan de standaardinstelling, kunnen de vermogensverliezen toenemen. Hierbij is rekening gehouden met het typische energieverbruik van de stuurkaart en het LCP.
- 4) Rendement gemeten bij nominale stroom. Zie hoofdstuk 8.4.1 Omgevingscondities voor energierendementsklassen.
- 5) Gemeten met een afgeschermd motorkabel van 5 m (16 ft) bij een nominale belasting en een nominale frequentie.
- 6) Behuizingsgrootte A2+A3 kunnen met behulp van een conversieset worden geconverteerd naar IP 21. Zie ook de hoofdstukken Mechanische installatie en IP 21/Type 1-behuizingsset van de design guide.
- 7) Behuizingsgrootte B3+B4 en C3+C4 kunnen met behulp van een conversieset worden geconverteerd naar IP 21. Zie ook de hoofdstukken Mechanische installatie en IP 21/Type 1-behuizingsset van de design guide.
- 8) De behuizingsgrootte voor N75K, N90K is D3h voor IP 20/Chassis en D5h voor IP 54/Type 12.
- 9) Er zijn twee draden vereist.
- 10) Uitvoering niet beschikbaar in IP 21.

8.2 Netvoeding

Netvoeding (L1, L2, L3)

Voedingsspanning	200-240 V $\pm 10\%$
Voedingsspanning	380-480 V $\pm 10\%$
Voedingsspanning	525-600 V $\pm 10\%$
Voedingsspanning	525-690 V $\pm 10\%$

Lage netspanning/uitval van de netvoeding:

Bij een lage netspanning of uitval van de netvoeding blijft de frequentieregelaar in bedrijf totdat de DC-tussenkringspanning daalt tot onder het minimale stopniveau. Dit ligt gewoonlijk 15% onder de minimale nominale voedingsspanning van de frequentieregelaar. Bij een netspanning van meer dan 10% onder de minimale nominale netspanning van de frequentieregelaar zijn inschakeling en een volledig koppel waarschijnlijk niet mogelijk.

Voedingfrequentie	50/60 Hz $+4/-6\%$
-------------------	--------------------

De voedingsspanning van de frequentieregelaar wordt getest overeenkomstig IEC 61000-4-28, 50 Hz $+4/-6\%$.

Maximale tijdelijke onbalans tussen netfasen	3,0% van de nominale netspanning
Werkelijke arbeidsfactor (λ)	$\geq 0,9$ nominaal bij nominale belasting
Verschuivingsfactor ($\cos \varphi$) dicht bij 1	(> 0,98)
Schakelen aan de netingang L1, L2, L3 (inschakelingen) $\leq 7,5$ kW (10 pk)	maximaal 2 keer/min
Schakelen aan de netingang L1, L2, L3 (inschakelingen) 11-90 kW (15-125 pk)	maximaal 1 keer/min
Omgeving volgens EN 60664-1	overspanningscategorie III/verontreinigingsgraad 2

De eenheid is geschikt voor gebruik in een circuit dat maximaal 100.000 A_{rms} symmetrisch en 240/480/600/690 V kan leveren.

8

8.3 Uitgangsvermogen van de motor en motorgegevens

Motoraansluiting (U, V, W)

Uitgangsspanning	0-100% van de voedingsspanning
Uitgangsfrequentie	0-590 Hz ¹⁾
Schakelen in de uitgang	onbeperkt
Aan- en uitlooptijden	1-3600 s

1) Afhankelijk van vermogensklasse

Koppelkarakteristieken, normale overbelasting

Startkoppel (constant koppel)	maximaal 110% gedurende 1 min, 1 keer/10 min ²⁾
Overbelastingskoppel (constant koppel)	maximaal 110% gedurende 1 min, 1 keer/10 min ²⁾

Koppelkarakteristieken, hoge overbelasting

Startkoppel (constant koppel)	maximaal 150/160% gedurende 1 min, 1 keer/10 min ²⁾
Overbelastingskoppel (constant koppel)	maximaal 150/160% gedurende 1 min, 1 keer/10 min ²⁾

2) Percentage heeft betrekking op het nominale koppel van de frequentieregelaar, afhankelijk van de vermogensklasse.

8.4 Omgevingscondities

Omgeving

Behuizingsgrootte A	IP 20/Chassis, IP 21/Type 1, IP 55/Type 12, IP 66/Type 4X
Behuizingsgrootte B1/B2	IP 21/Type 1, IP 55/Type 12, IP 66/Type 4X
Behuizingsgrootte B3/B4	IP 20/Chassis
Behuizingsgrootte C1/C2	IP 21/Type 1, IP 55/Type 12, IP 66/Type 4X
Behuizingsgrootte C3/C4	IP 20/Chassis
Behuizingsset leverbaar \leq behuizingsgrootte A	IP 21/Type 1/IP 4X boven
Triltest behuizing A/B/C	1,0 g
Max. relatieve vochtigheid	5-95% (IEC 721-3-3; klasse 3K3 (niet-condenserend) tijdens bedrijf)
Agressieve omgeving (IEC 721-3-3), ongecoat	klasse 3C2
Agressieve omgeving (IEC 721-3-3), gecoat	klasse 3C3

Testmethode overeenkomstig IEC 60068-2-43 H2S (10 dagen)	
Omgevingstemperatuur	maximaal 50 °C (122 °F)
<i>Reductie wegens hoge omgevingstemperatuur; zie het hoofdstuk Speciale omstandigheden van de design guide.</i>	
Minimale omgevingstemperatuur bij volledig bedrijf	0 °C (32 °F)
Minimale omgevingstemperatuur bij gereduceerd uitgangsvermogen	-10 °C (14 °F)
Temperatuur tijdens opslag/vervoer	-25 tot +65/70 °C (-13 tot +149/158 °F)
Maximumhoogte boven zeeniveau zonder reductie	1000 m (3281 ft)
Maximumhoogte boven zeeniveau met reductie	3000 m (9843 ft)
<i>Reductie wegens grote hoogte; zie het hoofdstuk Speciale omstandigheden van de design guide.</i>	
EMC-normen, emissie	EN 61800-3
EMC-normen, immuniteit	EN 61800-3
Energierendementsklasse ¹⁾	IE2

1) Bepaald overeenkomstig EN 50598-2 bij:

- nominale belasting;
- 90% van de nominale frequentie;
- fabrieksinstelling schakelfrequentie;
- fabrieksinstelling schakelpatroon.

8

8.5 Kabelspecificaties

Maximale lengte motorkabel, afgeschermd/gewapend	150 m (492 ft)
Maximale lengte motorkabel, niet-afgeschermd/niet-gewapend	300 m (984 ft)
Maximale kabeldoorsnede naar motor, net, loadsharing en rem ¹⁾	
Maximale kabeldoorsnede naar stuurklemmen, kabel met massieve kern	1,5 mm ² of 2 x 0,75 mm ² (16 AWG)
Maximale kabeldoorsnede naar stuurklemmen, buigzame kabel	1 mm ² (18 AWG)
Maximale kabeldoorsnede naar stuurklemmen, kabel met ingesloten geleider	0,5 mm ² (20 AWG)
Minimale kabeldoorsnede naar stuurklemmen	0,25 mm ² (24 AWG)

1) Zie de tabellen met elektrische gegevens in hoofdstuk 8.1 Elektrische gegevens voor meer informatie.

Het is verplicht om de aansluiting op het net correct te aarden met behulp van klem 95 (PE) van de frequentieregelaar. De dwarsdoorsnede van de aardkabel moet minstens 10 mm² (8 AWG) bedragen of bestaan uit 2 nominale netdraden die afzonderlijk op aarde zijn aangesloten overeenkomstig EN 50178. Zie ook hoofdstuk 4.3.1 Aarding . Gebruik niet-afgeschermd kabel.

8.6 Sturingang/-uitgang en stuurgegevens

Stuurkaart, RS485 seriële communicatie

Klemnummer	68 (PTX+, RX+), 69 (N, TX-, RX-)
Klemnummer 61	Gemeenschappelijk voor klem 68 en 69

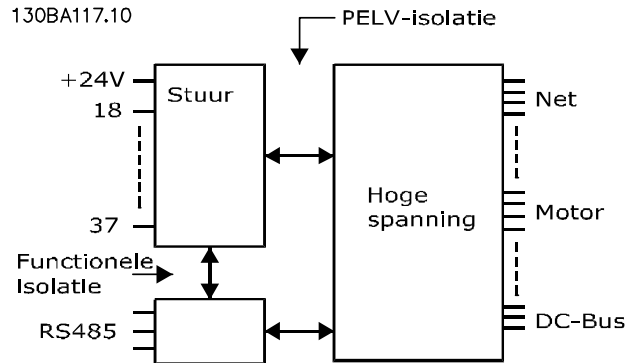
Het RS485 seriële-communicatiecircuit is functioneel gescheiden van andere centrale circuits en galvanisch gescheiden van de voedingsspanning (PELV).

Analoge ingangen

Aantal analoge ingangen	2
Klemnummer	53, 54
Modi	spanning of stroom
Modusselectie	schakelaar S201 en S202
Spanning	schakelaar S201/S202 = Uit (U)
Spanningsniveau	0-10 V (schaalbaar)
Ingangsweerstand, R _i	ongeveer 10 kΩ
Maximale spanning	± 20 V
Stroommodus	schakelaar S201/S202 = Aan (I)
Stroomniveau	0/4-20 mA (schaalbaar)
Ingangsweerstand, R _i	ongeveer 200 Ω
Maximale stroom	30 mA

Resolutie voor analoge ingangen	10 bit (+ teken)
Nauwkeurigheid van analoge ingangen	maximale fout 0,5% van volledige schaal
Bandbreedte	200 Hz

De analoge ingangen zijn galvanisch gescheiden van de voedingsspanning (PELV) en andere klemmen met hoge spanning.



Afbeelding 8.1 PELV-isolatie van analoge ingangen

Analoge uitgang

Aantal programmeerbare analoge uitgangen	1
Klemnummer	42
Stroombereik bij analoge uitgang	0/4-20 mA
Maximale weerstandsbelasting naar gemeenschappelijke klem van analoge uitgang	500 Ω
Nauwkeurigheid van analoge uitgang	maximale fout 0,8% van volledige schaal
Resolutie op analoge uitgang	8 bit

De analoge uitgang is galvanisch gescheiden van de voedingsspanning (PELV) en andere klemmen met hoge spanning.

Digitale ingangen

Programmeerbare digitale ingangen	4 (6)
Klemnummer	18, 19, 27 ¹⁾ , 29 ¹⁾ , 32, 33,
Logica	PNP of NPN
Spanningsniveau	0-24 V DC
Spanningsniveau, logische 0 PNP	< 5 V DC
Spanningsniveau, logische 1 PNP	> 10 V DC
Spanningsniveau, logische 0 NPN	> 19 V DC
Spanningsniveau, logische 1 NPN	< 14 V DC
Maximale spanning op ingang	28 V DC
Ingangsweerstand, R _i	ongeveer 4 kΩ

Alle digitale ingangen zijn galvanisch gescheiden van de voedingsspanning (PELV) en andere klemmen met hoge spanning.

1) Klem 27 en 29 kunnen ook worden geprogrammeerd als uitgang.

Digitale uitgang

Programmeerbare digitale/pulsuitgangen	2
Klemnummer	27, 29 ¹⁾
Spanningsniveau bij digitale/frequentie-uitgang	0-24 V
Maximale uitgangsstroom (sink of source)	40 mA
Maximale belasting bij frequentie-uitgang	1 kΩ
Maximale capacatieve belasting bij frequentie-uitgang	10 nF
Minimale uitgangsfrequentie bij frequentie-uitgang	0 Hz
Maximale uitgangsfrequentie bij frequentie-uitgang	32 kHz
Nauwkeurigheid van frequentie-uitgang	maximale fout 0,1% van volledige schaal
Resolutie van frequentie-uitgangen	12 bit

1) Klem 27 en 29 kunnen ook worden geprogrammeerd als ingang.

De digitale uitgang is galvanisch gescheiden van de voedingsspanning (PELV) en andere klemmen met hoge spanning.

Pulsingangen

Programmeerbare pulsingangen	2
Klemnummer puls	29, 33
Maximale frequentie op klem 29, 33	110 kHz (push-pull)
Maximale frequentie op klem 29, 33	5 kHz (open collector)
Minimale frequentie op klem 29, 33	4 Hz
Spanningsniveau	zie <i>Digitale ingangen</i>
Maximale spanning op ingang	28 V DC
Ingangsweerstand, R_i	ongeveer 4 k Ω
Nauwkeurigheid van pulsingang (0,1-1 kHz)	maximale fout 0,1% van volledige schaal

Stuurkaart, 24 V DC-uitgang

Klemnummer	12, 13
Maximale belasting	200 mA

De 24 V DC-voeding is galvanisch gescheiden van de voedingsspanning (PELV), maar heeft dezelfde potentiaal als de analoge en digitale in- en uitgangen.

Relaisuitgangen

Programmeerbare relaisuitgangen	2
Relais 01 klemnummer	1-3 (verbreek), 1-2 (maak)
Maximale klembelasting (AC-1) ¹⁾ op 1-3 (NC), 1-2 (NO) (resistieve belasting)	240 V AC, 2 A
Maximale klembelasting (AC-15) ¹⁾ (inductieve belasting bij $\cos \varphi 0,4$)	240 V AC, 0,2 A
Maximale klembelasting (DC-1) ¹⁾ op 1-2 (NO), 1-3 (NC) (resistieve belasting)	60 V DC, 1 A
Maximale klembelasting (DC-13) ¹⁾ (inductieve belasting)	24 V DC, 0,1 A
Relais 02 klemnummer	4-6 (verbreek), 4-5 (maak)
Maximale klembelasting (AC-1) ¹⁾ op 4-5 (NO) (resistieve belasting) ^{2,3)}	400 V AC, 2 A
Maximale klembelasting (AC-15) ¹⁾ op 4-5 (NO) (inductieve belasting bij $\cos \varphi 0,4$)	240 V AC, 0,2 A
Maximale klembelasting (DC-1) ¹⁾ op 4-5 (NO) (resistieve belasting)	80 V DC, 2 A
Maximale klembelasting (DC-13) ¹⁾ op 4-5 (NO) (inductieve belasting)	24 V DC, 0,1 A
Maximale klembelasting (AC-1) ¹⁾ op 4-6 (NC) (resistieve belasting)	240 V AC, 2 A
Maximale klembelasting (AC-15) ¹⁾ op 4-6 (NC) (inductieve belasting bij $\cos \varphi 0,4$)	240 V AC, 0,2 A
Maximale klembelasting (DC-1) ¹⁾ op 4-6 (NC) (resistieve belasting)	50 V DC, 2 A
Maximale klembelasting (DC-13) ¹⁾ op 4-6 (NC) (inductieve belasting)	24 V DC, 0,1 A
Minimale klembelasting op 1-3 (NC), 1-2 (NO), 4-6 (NC), 4-5 (NO)	24 V DC, 10 mA, 24 V AC, 20 mA
Omgeving volgens EN 60664-1	overspanningscategorie III/verontreinigingsgraad 2

1) IEC 60947 deel 4 en 5,

De relaiscontacten zijn galvanisch gescheiden van de rest van het circuit door middel van versterkte isolatie (PELV).

2) Overspanningscategorie II.

3) UL-toepassingen 300 V AC 2 A.

Stuurkaart, 10 V DC-uitgang

Klemnummer	50
Uitgangsspanning	10,5 V \pm 0,5 V
Maximale belasting	25 mA

De 10 V DC-voeding is galvanisch gescheiden van de voedingsspanning (PELV) en andere klemmen met hoge spanning.

Stuurkarakteristieken

Resolutie van uitgangsfrequentie bij 0-590 Hz	\pm 0,003 Hz
Systeemresponstijd (klem 18, 19, 27, 29, 32, 33)	\leq 2 ms
Bereik snelheidsregeling (zonder terugkoppeling)	1:100 van synchroon toerental
Nauwkeurigheid van toerental (zonder terugkoppeling)	30-4000 tpm: max. fout \pm 8 tpm

Alle stuurkarakteristieken zijn gebaseerd op een 4-polige asynchrone motor.

Stuurkaartprestaties

Scaninterval	5 ms
--------------	------

Stuurkaart, seriële communicatie via USB

USB-standaard 1,1 (volledige snelheid)

USB-stekker USB type B 'apparaat'-stekker

LET OP

Aansluiting op de pc vindt plaats via een standaard USB-host/apparaatkabel.

De USB-aansluiting is galvanisch gescheiden van de voedingsspanning (PELV) en andere klemmen met hoge spanning.

De USB-verbinding is niet galvanisch gescheiden van de veiligheidsaarde. Sluit alleen een geïsoleerde laptop/pc aan op de USB-poort van de frequentieregelaar, of een geïsoleerde USB-kabel/omzetter.

8.7 Aanhaalmomenten voor aansluitingen

Behuizing	Aanhaalmoment [N•m (in-lb)]					
	Net	Motor	DC-aansluiting	Rem	Aarde	Aarde
A2	1,8 (16)	1,8 (16)	1,8 (16)	1,8 (16)	3 (27)	0,6 (5)
A3	1,8 (16)	1,8 (16)	1,8 (16)	1,8 (16)	3 (27)	0,6 (5)
A4	1,8 (16)	1,8 (16)	1,8 (16)	1,8 (16)	3 (27)	0,6 (5)
A5	1,8 (16)	1,8 (16)	1,8 (16)	1,8 (16)	3 (27)	0,6 (5)
B1	1,8 (16)	1,8 (16)	1,5 (13)	1,5 (13,3)	3 (27)	0,6 (5)
B2	4,5 (40)	4,5 (40)	3,7 (33)	3,7 (33)	3 (27)	0,6 (5)
B3	1,8 (16)	1,8 (16)	1,8 (16)	1,8 (16)	3 (27)	0,6 (5)
B4	4,5 (40)	4,5 (40)	4,5 (40)	4,5 (40)	3 (27)	0,6 (5)
C1	10 (89)	10 (89)	10 (89)	10 (89)	3 (27)	0,6 (5)
C2	14/24 (124/221) ¹⁾	14/24 (124/221) ¹⁾	14 (124)	14 (124)	3 (27)	0,6 (5)
C3	10 (89)	10 (89)	10 (89)	10 (89)	3 (27)	0,6 (5)
C4	14/24 (124/221) ¹⁾	14/24 (124/221) ¹⁾	14 (124)	14 (124)	3 (27)	0,6 (5)

Tabel 8.18 Aanhaalmomenten voor klemmen

 1) Voor diverse kabelmaten x/y waarbij $x \leq 95 \text{ mm}^2$ (3 AWG) en $y \geq 95 \text{ mm}^2$ (3 AWG).

8.8 Zekeringen en circuitbreakers

Gebruik de aanbevolen zekeringen en/of circuitbreakers aan de voedingszijde. Deze bieden bescherming wanneer er een component in de frequentieregelaar defect raakt (eerste storing).

LET OP

Het gebruik van zekeringen aan de voedingszijde is verplicht voor installaties die moeten voldoen aan IEC 60364 (CE) en NEC 2009 (UL).

Aanbevelingen

- Zekeringen van het type gG.
- Circuitbreakers van het Moeller-type. Zorg er bij gebruik van andere typen circuitbreakers voor dat de energie die naar de frequentieregelaar gaat, gelijk is aan of lager is dan de energie die wordt geleverd door de Moeller-typen.

Het gebruik van de aanbevolen zekeringen en circuitbreakers zorgt ervoor dat eventuele schade aan de frequentieregelaar beperkt blijft tot interne schade in de eenheid. Zie de toepassingsnotitie *Fuses and Circuit Breakers* voor meer informatie.

De zekeringen in *hoofdstuk 8.8.1 CE-conformiteit* tot *hoofdstuk 8.8.2 UL-conformiteit* zijn geschikt voor gebruik in een circuit dat maximaal 100.000 A_{rms} (symmetrisch) kan leveren, afhankelijk van de nominale spanning van de frequentieregelaar. Met de juiste zekeringen bedraagt de nominale kortsluitstroom (SCCR – Short Circuit Current Rating) van de frequentieregelaar 100.000 A_{rms} .

8

8.8.1 CE-conformiteit

Behuizing	Vermogen [kW (pk)]	Aanbevolen zekeringgrootte	Aanbevolen maximale zekering	Aanbevolen circuit-breaker Moeller	Maximaal uitschakelniveau [A]
A2	0,25-2,2 (0,34-3)	gG-10 (0,25-1,5) gG-16 (2,2)	gG-25	PKZM0-25	25
A3	3,0-3,7 (4-5)	gG-16 (3) gG-20 (3,7)	gG-32	PKZM0-25	25
A4	0,25-2,2 (0,34-3)	gG-10 (0,25-1,5) gG-16 (2,2)	gG-32	PKZM0-25	25
A5	0,25-3,7 (0,34-5)	gG-10 (0,25-1,5) gG-16 (2,2-3) gG-20 (3,7)	gG-32	PKZM0-25	25
B1	5,5-11 (7,5-15)	gG-25 (5,5) gG-32 (7,5)	gG-80	PKZM4-63	63
B2	15 (20)	gG-50	gG-100	NZMB1-A100	100
B3	5,5-11 (7,5-15)	gG-25	gG-63	PKZM4-50	50
B4	15-18 (20-24)	gG-32 (7,5) gG-50 (11) gG-63 (15)	gG-125	NZMB1-A100	100
C1	18,5-30 (25-40)	gG-63 (15) gG-80 (18,5) gG-100 (22)	gG-160 (15-18,5) aR-160 (22)	NZMB2-A200	160
C2	37-45 (50-60)	aR-160 (30) aR-200 (37)	aR-200 (30) aR-250 (37)	NZMB2-A250	250
C3	22-30 (30-40)	gG-80 (18,5) aR-125 (22)	gG-150 (18,5) aR-160 (22)	NZMB2-A200	150
C4	37-45 (50-60)	aR-160 (30) aR-200 (37)	aR-200 (30) aR-250 (37)	NZMB2-A250	250

Tabel 8.19 200-240 V, behuizingsgrootte A, B en C

Behuizing	Vermogen [kW (pk)]	Aanbevolen zekeringgrootte	Aanbevolen maximale zekering	Aanbevolen circuit-breaker Moeller	Maximaal uitschakelniveau [A]
A2	1,1-4,0 (1,5-5)	gG-10 (0,37-3) gG-16 (4)	gG-25	PKZM0-25	25
A3	5,5-7,5 (7,5-10)	gG-16	gG-32	PKZM0-25	25
A4	1,1-4,0 (1,5-5)	gG-10 (0,37-3) gG-16 (4)	gG-32	PKZM0-25	25
A5	1,1-7,5 (1,5-10)	gG-10 (0,37-3) gG-16 (4-7,5)	gG-32	PKZM0-25	25
B1	11-18,5 (15-25)	gG-40	gG-80	PKZM4-63	63
B2	22-30 (30-40)	gG-50 (18,5) gG-63 (22)	gG-100	NZMB1-A100	100
B3	11-18 (15-24)	gG-40	gG-63	PKZM4-50	50
B4	22-37 (30-50)	gG-50 (18,5) gG-63 (22) gG-80 (30)	gG-125	NZMB1-A100	100
C1	37-55 (50-75)	gG-80 (30) gG-100 (37) gG-160 (45)	gG-160	NZMB2-A200	160
C2	75-90 (100-125)	aR-200 (55) aR-250 (75)	aR-250	NZMB2-A250	250
C3	45-55 (60-75)	gG-100 (37) gG-160 (45)	gG-150 (37) gG-160 (45)	NZMB2-A200	150
C4	75-90 (100-125)	aR-200 (55) aR-250 (75)	aR-250	NZMB2-A250	250

Tabel 8.20 380-480 V, behuizingsgrootte A, B en C

Behuizing	Vermogen [kW (pk)]	Aanbevolen zekeringgrootte	Aanbevolen maximale zekering	Aanbevolen circuit-breaker Moeller	Maximaal uitschakelniveau [A]
A2	1,1-4,0 (1,5-5)	gG-10	gG-25	PKZM0-25	25
A3	5,5-7,5 (7,5-10)	gG-10 (5,5) gG-16 (7,5)	gG-32	PKZM0-25	25
A5	1,1-7,5 (1,5-10)	gG-10 (0,75-5,5) gG-16 (7,5)	gG-32	PKZM0-25	25
B1	11-18 (15-24)	gG-25 (11) gG-32 (15) gG-40 (18,5)	gG-80	PKZM4-63	63
B2	22-30 (30-40)	gG-50 (22) gG-63 (30)	gG-100	NZMB1-A100	100
B3	11-18,5 (15-25)	gG-25 (11) gG-32 (15)	gG-63	PKZM4-50	50
B4	22-37 (30-50)	gG-40 (18,5) gG-50 (22) gG-63 (30)	gG-125	NZMB1-A100	100
C1	37-55 (50-75)	gG-63 (37) gG-100 (45) aR-160 (55)	gG-160 (37-45) aR-250 (55)	NZMB2-A200	160
C2	75-90 (100-125)	aR-200 (75)	aR-250	NZMB2-A250	250
C3	45-55 (60-75)	gG-63 (37) gG-100 (45)	gG-150	NZMB2-A200	150
C4	75-90 (100-125)	aR-160 (55) aR-200 (75)	aR-250	NZMB2-A250	250

8

Tabel 8.21 525-600 V, behuizingsgrootte A, B en C

Behuizing	Vermogen [kW (pk)]	Aanbevolen zekering-grootte	Aanbevolen maximale zekering	Aanbevolen circuit-breaker Wilo	Maximaal uitschakelniveau [A]
A3	1,1 (1,5)	gG-6	gG-25	CTI25M 10-16	16
	1,5 (2)	gG-6	gG-25	CTI25M 10-16	16
	2,2 (3)	gG-6	gG-25	CTI25M 10-16	16
	3 (4)	gG-10	gG-25	CTI25M 10-16	16
	4 (5)	gG-10	gG-25	CTI25M 10-16	16
	5,5 (7,5)	gG-16	gG-25	CTI25M 10-16	16
	7,5 (10)	gG-16	gG-25	CTI25M 10-16	16
B2	11 (15)	gG-25	gG-63	-	-
	15 (20)	gG-25	gG-63	-	-
	18 (24)	gG-32	-	-	-
	22 (30)	gG-32	-	-	-
C2	30 (40)	gG-40	-	-	-
	37 (50)	gG-63	gG-80	-	-
	45 (60)	gG-63	gG-100	-	-
	55 (75)	gG-80	gG-125	-	-
	75 (100)	gG-100	gG-160	-	-
C3	37 (50)	gG-100	gG-125	-	-
	45 (60)	gG-125	gG-160	-	-

Tabel 8.22 525-690 V, behuizingsgrootte A, B en C

8.8.2 UL-conformiteit

Aanbevolen maximale zekering													
Vermogen [kW (pk)]	Max. voor-zekering [A]	Bussmann JFHR2	Bussmann RK1	Bussmann J	Bussmann T	Bussmann CC	Bussmann CC	Bussmann CC	SIBA RK1	Littelfuse RK1	Ferraz Shawmut CC	Ferraz Shawmut RK1	Ferraz Shawmut J
1,1 (1,5)	15	FWX-15	KTN-R15	JKS-15	JJN-15	FNQ-R-15	KTK-R-15	LP-CC-15	5017906-016	KLN-R15	ATM-R15	A2K-15R	HSJ15
1,5 (2)	20	FWX-20	KTN-R20	JKS-20	JJN-20	FNQ-R-20	KTK-R-20	LP-CC-20	5017906-020	KLN-R20	ATM-R20	A2K-20R	HSJ20
2,2 (3)	30 ¹⁾	FWX-30	KTN-R30	JKS-30	JJN-30	FNQ-R-30	KTK-R-30	LP-CC-30	5012406-032	KLN-R30	ATM-R30	A2K-30R	HSJ30
3,0 (4)	35	FWX-35	KTN-R35	JKS-35	JJN-35	-	-	-	-	KLN-R35	-	A2K-35R	HSJ35
3,7 (5)	50	FWX-50	KTN-R50	JKS-50	JJN-50	-	-	-	5014006-050	KLN-R50	-	A2K-50R	HSJ50
5,5 (7,5)	60 ²⁾	FWX-60	KTN-R60	JKS-60	JJN-60	-	-	-	5014006-063	KLN-R60	-	A2K-60R	HSJ60
7,5 (10)	80	FWX-80	KTN-R80	JKS-80	JJN-80	-	-	-	5014006-080	KLN-R80	-	A2K-80R	HSJ80
15 (20)	150	FWX-150	KTN-R150	JKS-150	JJN-150	-	-	-	2028220-150	KLN-R150	-	A2K-150R	HSJ150
22 (30)	200	FWX-200	KTN-R200	JKS-200	JJN-200	-	-	-	2028220-200	KLN-R200	-	A2K-200R	HSJ200

Tabel 8.23 1 x 200-240 V, behuizingsgrootte A, B en C

1) SIBA toegestaan tot 32 A.

2) SIBA toegestaan tot 63 A.

Aanbevolen maximale zekering													
Vermogen [kW (pk)]	Max. voor-zekering [A]	Bussmann JFHR2	Bussmann RK1	Bussmann J	Bussmann T	Bussmann CC	Bussmann CC	Bussmann CC	SIBA RK1	Littelfuse RK1	Ferraz Shawmut CC	Ferraz Shawmut RK1	Ferraz Shawmut J
7,5 (10)	60	FWH-60	KTS-R60	JKS-60	JJS-60	-	-	-	5014006-063	KLS-R60	-	A6K-60R	HSJ60
11 (15)	80	FWH-80	KTS-R80	JKS-80	JJS-80	-	-	-	2028220-100	KLS-R80	-	A6K-80R	HSJ80
22 (30)	150	FWH-150	KTS-R150	JKS-150	JJS-150	-	-	-	2028220-160	KLS-R150	-	A6K-150R	HSJ150
37 (50)	200	FWH-200	KTS-R200	JKS-200	JJS-200	-	-	-	2028220-200	KLS-200	-	A6K-200R	HSJ200

Tabel 8.24 1 x 380-500 V, behuizingsgrootte B en C

- Voor frequentieregelaars voor 240 V kunt u KTS-zekeringen van Bussmann gebruiken in plaats van KTN.
- Voor frequentieregelaars voor 240 V kunt u FWH-zekeringen van Bussmann gebruiken in plaats van FWX.
- Voor frequentieregelaars voor 240 V kunt u JJS-zekeringen van Bussmann gebruiken in plaats van JJN.
- Voor frequentieregelaars voor 240 V kunt u KLSR-zekeringen van Littelfuse gebruiken in plaats van KLN.
- Voor frequentieregelaars voor 240 V kunt u A6KR-zekeringen van Ferraz Shawmut gebruiken in plaats van A2KR.

Vermogen [kW (pk)]	Aanbevolen maximale zekering					
	Bussmann Type RK1 ¹⁾	Bussmann Type J	Bussmann Type T	Bussmann Type CC	Bussmann	Bussmann Type CC
0,25-0,37 (0,34-0,5)	KTN-R-05	JKS-05	JJN-05	FNQ-R-5	KTK-R-5	LP-CC-5
0,55-1,1 (0,75-1,5)	KTN-R-10	JKS-10	JJN-10	FNQ-R-10	KTK-R-10	LP-CC-10
1,5 (2)	KTN-R-15	JKS-15	JJN-15	FNQ-R-15	KTK-R-15	LP-CC-15
2,2 (3)	KTN-R-20	JKS-20	JJN-20	FNQ-R-20	KTK-R-20	LP-CC-20
3,0 (4)	KTN-R-25	JKS-25	JJN-25	FNQ-R-25	KTK-R-25	LP-CC-25
3,7 (5)	KTN-R-30	JKS-30	JJN-30	FNQ-R-30	KTK-R-30	LP-CC-30
5,5-7,5 (7,5-10)	KTN-R-50	JKS-50	JJN-50	–	–	–
11 (15)	KTN-R-60	JKS-60	JJN-60	–	–	–
15 (20)	KTN-R-80	JKS-80	JJN-80	–	–	–
18,5-22 (25-30)	KTN-R-125	JKS-125	JJN-125	–	–	–
30 (40)	KTN-R-150	JKS-150	JJN-150	–	–	–
37 (50)	KTN-R-200	JKS-200	JJN-200	–	–	–
45 (60)	KTN-R-250	JKS-250	JJN-250	–	–	–

Tabel 8.25 3 x 200-240 V, behuizingsgrootte A, B en C

Vermogen [kW (pk)]	Aanbevolen maximale zekering							
	SIBA Type RK1	Littelfuse Type RK1	Ferraz Shawmut Type CC	Ferraz Shawmut Type RK1 ²⁾	Bussmann Type JFHR2 ³⁾	Littelfuse JFHR2	Ferraz Shawmut JFHR2 ⁴⁾	Ferraz Shawmut J
0,25-0,37 (0,34-0,5)	5017906-005	KLN-R-05	ATM-R-05	A2K-05-R	FWX-5	–	–	HSJ-6
0,55-1,1 (0,75-1,5)	5017906-010	KLN-R-10	ATM-R-10	A2K-10-R	FWX-10	–	–	HSJ-10
1,5 (2)	5017906-016	KLN-R-15	ATM-R-15	A2K-15-R	FWX-15	–	–	HSJ-15
2,2 (3)	5017906-020	KLN-R-20	ATM-R-20	A2K-20-R	FWX-20	–	–	HSJ-20
3,0 (4)	5017906-025	KLN-R-25	ATM-R-25	A2K-25-R	FWX-25	–	–	HSJ-25
3,7 (5)	5012406-032	KLN-R-30	ATM-R-30	A2K-30-R	FWX-30	–	–	HSJ-30
5,5-7,5 (7,5-10)	5014006-050	KLN-R-50	–	A2K-50-R	FWX-50	–	–	HSJ-50
11 (15)	5014006-063	KLN-R-60	–	A2K-60-R	FWX-60	–	–	HSJ-60
15 (20)	5014006-080	KLN-R-80	–	A2K-80-R	FWX-80	–	–	HSJ-80
18,5-22 (25-30)	2028220-125	KLN-R-125	–	A2K-125-R	FWX-125	–	–	HSJ-125
30 (40)	2028220-150	KLN-R-150	–	A2K-150-R	FWX-150	L25S-150	A25X-150	HSJ-150
37 (50)	2028220-200	KLN-R-200	–	A2K-200-R	FWX-200	L25S-200	A25X-200	HSJ-200
45 (60)	2028220-250	KLN-R-250	–	A2K-250-R	FWX-250	L25S-250	A25X-250	HSJ-250

Tabel 8.26 3 x 200-240 V, behuizingsgrootte A, B en C

- 1) Voor frequentieregelaars voor 240 V kunt u KTS-zekeringen van Bussmann gebruiken in plaats van KTN.
- 2) Voor frequentieregelaars voor 240 V kunt u A6KR-zekeringen van Ferraz Shawmut gebruiken in plaats van A2KR.
- 3) Voor frequentieregelaars voor 240 V kunt u FWH-zekeringen van Bussmann gebruiken in plaats van FWX.
- 4) Voor frequentieregelaars voor 240 V kunt u A50X-zekeringen van Ferraz Shawmut gebruiken in plaats van A25X.

Vermogen [kW (pk)]	Aanbevolen maximale zekering					
	Bussmann Type RK1	Bussmann Type J	Bussmann Type T	Bussmann Type CC	Bussmann Type CC	Bussmann Type CC
–	KTS-R-6	JKS-6	JJS-6	FNQ-R-6	KTK-R-6	LP-CC-6
1,1-2,2 (1,5-3)	KTS-R-10	JKS-10	JJS-10	FNQ-R-10	KTK-R-10	LP-CC-10
3 (4)	KTS-R-15	JKS-15	JJS-15	FNQ-R-15	KTK-R-15	LP-CC-15
4 (5)	KTS-R-20	JKS-20	JJS-20	FNQ-R-20	KTK-R-20	LP-CC-20
5,5 (7,5)	KTS-R-25	JKS-25	JJS-25	FNQ-R-25	KTK-R-25	LP-CC-25
7,5 (10)	KTS-R-30	JKS-30	JJS-30	FNQ-R-30	KTK-R-30	LP-CC-30
11 (15)	KTS-R-40	JKS-40	JJS-40	–	–	–
15 (20)	KTS-R-50	JKS-50	JJS-50	–	–	–
22 (30)	KTS-R-60	JKS-60	JJS-60	–	–	–
30 (40)	KTS-R-80	JKS-80	JJS-80	–	–	–
37 (50)	KTS-R-100	JKS-100	JJS-100	–	–	–
45 (60)	KTS-R-125	JKS-125	JJS-125	–	–	–
55 (75)	KTS-R-150	JKS-150	JJS-150	–	–	–
75 (100)	KTS-R-200	JKS-200	JJS-200	–	–	–
90 (125)	KTS-R-250	JKS-250	JJS-250	–	–	–

Tabel 8.27 3 x 380-480 V, behuizingsgrootte A, B en C

Vermogen [kW (pk)]	Aanbevolen maximale zekering							
	SIBA Type RK1	Littelfuse Type RK1	Ferraz Shawmut Type CC	Ferraz Shawmut Type RK1	Bussmann JFHR2	Ferraz Shawmut J	Ferraz Shawmut JFHR2 ¹⁾	Littelfuse JFHR2
–	5017906-006	KLS-R-6	ATM-R-6	A6K-6-R	FWH-6	HSJ-6	–	–
1,1-2,2 (1,5-3)	5017906-010	KLS-R-10	ATM-R-10	A6K-10-R	FWH-10	HSJ-10	–	–
3 (4)	5017906-016	KLS-R-15	ATM-R-15	A6K-15-R	FWH-15	HSJ-15	–	–
4 (5)	5017906-020	KLS-R-20	ATM-R-20	A6K-20-R	FWH-20	HSJ-20	–	–
5,5 (7,5)	5017906-025	KLS-R-25	ATM-R-25	A6K-25-R	FWH-25	HSJ-25	–	–
7,5 (10)	5012406-032	KLS-R-30	ATM-R-30	A6K-30-R	FWH-30	HSJ-30	–	–
11 (15)	5014006-040	KLS-R-40	–	A6K-40-R	FWH-40	HSJ-40	–	–
15 (20)	5014006-050	KLS-R-50	–	A6K-50-R	FWH-50	HSJ-50	–	–
22 (30)	5014006-063	KLS-R-60	–	A6K-60-R	FWH-60	HSJ-60	–	–
30 (40)	2028220-100	KLS-R-80	–	A6K-80-R	FWH-80	HSJ-80	–	–
37 (50)	2028220-125	KLS-R-100	–	A6K-100-R	FWH-100	HSJ-100	–	–
45 (60)	2028220-125	KLS-R-125	–	A6K-125-R	FWH-125	HSJ-125	–	–
55 (75)	2028220-160	KLS-R-150	–	A6K-150-R	FWH-150	HSJ-150	–	–
75 (100)	2028220-200	KLS-R-200	–	A6K-200-R	FWH-200	HSJ-200	A50-P-225	L50-S-225
90 (125)	2028220-250	KLS-R-250	–	A6K-250-R	FWH-250	HSJ-250	A50-P-250	L50-S-250

Tabel 8.28 3 x 380-480 V, behuizingsgrootte A, B en C

1) U kunt A50QS-zekeringen van Ferraz Shawmut gebruiken in plaats van A50P.

Vermogen [kW (pk)]	Aanbevolen maximale zekering									
	Bussmann Type RK1	Bussmann Type J	Bussmann Type T	Bussmann Type CC	Bussmann Type CC	Bussmann Type CC	SIBA Type RK1	Littelfuse Type RK1	Ferraz Shawmut Type RK1	Ferraz Shawmut J
0,75-1,1 (1-1,5)	KTS-R-5	JKS-5	JJS-6	FNQ-R-5	KTK-R-5	LP-CC-5	5017906-005	KLS-R-005	A6K-5-R	HSJ-6
1,5-2,2 (2-3)	KTS-R-10	JKS-10	JJS-10	FNQ-R-10	KTK-R-10	LP-CC-10	5017906-010	KLS-R-010	A6K-10-R	HSJ-10
3 (4)	KTS-R-15	JKS-15	JJS-15	FNQ-R-15	KTK-R-15	LP-CC-15	5017906-016	KLS-R-015	A6K-15-R	HSJ-15
4 (5)	KTS-R-20	JKS-20	JJS-20	FNQ-R-20	KTK-R-20	LP-CC-20	5017906-020	KLS-R-020	A6K-20-R	HSJ-20
5,5 (7,5)	KTS-R-25	JKS-25	JJS-25	FNQ-R-25	KTK-R-25	LP-CC-25	5017906-025	KLS-R-025	A6K-25-R	HSJ-25
7,5 (10)	KTS-R-30	JKS-30	JJS-30	FNQ-R-30	KTK-R-30	LP-CC-30	5017906-030	KLS-R-030	A6K-30-R	HSJ-30
11-15 (15-20)	KTS-R-35	JKS-35	JJS-35	-	-	-	5014006-040	KLS-R-035	A6K-35-R	HSJ-35
18 (24)	KTS-R-45	JKS-45	JJS-45	-	-	-	5014006-050	KLS-R-045	A6K-45-R	HSJ-45
22 (30)	KTS-R-50	JKS-50	JJS-50	-	-	-	5014006-050	KLS-R-050	A6K-50-R	HSJ-50
30 (40)	KTS-R-60	JKS-60	JJS-60	-	-	-	5014006-063	KLS-R-060	A6K-60-R	HSJ-60
37 (50)	KTS-R-80	JKS-80	JJS-80	-	-	-	5014006-080	KLS-R-075	A6K-80-R	HSJ-80
45 (60)	KTS-R-100	JKS-100	JJS-100	-	-	-	5014006-100	KLS-R-100	A6K-100-R	HSJ-100
55 (75)	KTS-R-125	JKS-125	JJS-125	-	-	-	2028220-125	KLS-R-125	A6K-125-R	HSJ-125
75 (100)	KTS-R-150	JKS-150	JJS-150	-	-	-	2028220-150	KLS-R-150	A6K-150-R	HSJ-150
90 (125)	KTS-R-175	JKS-175	JJS-175	-	-	-	2028220-200	KLS-R-175	A6K-175-R	HSJ-175

Tabel 8.29 3 x 525-600 V, behuizingsgrootte A, B en C

Vermogen [kW (pk)]	Aanbevolen maximale zekering							
	Maximale voorzekering [A]	Bussmann E52273 RK1/JDDZ	Bussmann E4273 J/JDDZ	Bussmann E4273 T/JDDZ	SIBA E180276 RK1/JDDZ	Littelfuse E81895 RK1/JDDZ	Ferraz Shawmut E163267/E2137 RK1/JDDZ	Ferraz Shawmut E2137 J/HSJ
11-15 (15-20)	30	KTS-R-30	JKS-30	JJS-30	5017906-030	KLS-R-030	A6K-30-R	HST-30
22 (30)	45	KTS-R-45	JKS-45	JJS-45	5014006-050	KLS-R-045	A6K-45-R	HST-45
30 (40)	60	KTS-R-60	JKS-60	JJS-60	5014006-063	KLS-R-060	A6K-60-R	HST-60
37 (50)	80	KTS-R-80	JKS-80	JJS-80	5014006-080	KLS-R-075	A6K-80-R	HST-80
45 (60)	90	KTS-R-90	JKS-90	JJS-90	5014006-100	KLS-R-090	A6K-90-R	HST-90
55 (75)	100	KTS-R-100	JKS-100	JJS-100	5014006-100	KLS-R-100	A6K-100-R	HST-100
75 (100)	125	KTS-R-125	JKS-125	JJS-125	2028220-125	KLS-150	A6K-125-R	HST-125
90 (125)	150	KTS-R-150	JKS-150	JJS-150	2028220-150	KLS-175	A6K-150-R	HST-150

Tabel 8.30 3 x 525-690 V, behuizingsgrootte B en C

8.9 Vermogensklasse, gewicht en afmetingen

Behuizingsgrootte [kW (pk)]		A2		A3		A4	A5
3 x 525-690 V	T7	-		-		-	-
3 x 525-600 V	T6	-		0,75-7,5 (1-10)		-	0,75-7,5 (1-10)
3 x 380-480 V	T4	0,37-4,0 (0,5-5)		5,5-7,5 (7,5-10)		0,37-4,0 (0,5-5)	0,37-7,5 (0,5-10)
1 x 380-480 V	S4	-		-		1,1-4,0 (1,5-5)	-
3 x 200-240 V	T2	0,25-3,0 (0,34-4)		3,7 (0,5)		0,25-2,2 (0,34-3)	0,25-3,7 (0,34-5)
1 x 200-240 V	S2	-		1,1 (1,5)		1,1-2,2 (1,5-3)	1,1 (1,5)
IP		20	21	20	21	55/66	55/66
NEMA		Chassis	Type 1	Chassis	Type 1	Type 12/4X	Type 12/4X
Hoogte [mm (in)]							
Hoogte achterwand	A ¹⁾	268 (10,6)	375 (14,8)	268 (10,6)	375 (14,8)	390 (15,4)	420 (16,5)
Hoogte met ontkoppelingsplaat voor veldbuskabels	A	374 (14,7)	-	374 (14,7)	-	-	-
Afstand tussen bevestigingsgaten	a	257 (10,1)	350 (13,8)	257 (10,1)	350 (13,8)	401 (15,8)	402 (15,8)
Breedte [mm (in)]							
Breedte achterwand	B	90 (3,5)	90 (3,5)	130 (5,1)	130 (5,1)	200 (7,9)	242 (9,5)
Breedte achterwand met 1 C-optie	B	130 (5,1)	130 (5,1)	170 (6,7)	170 (6,7)	-	242 (9,5)
Breedte achterwand met 2 C-opties	B	90 (3,5)	90 (3,5)	130 (5,1)	130 (5,1)	-	242 (9,5)
Afstand tussen bevestigingsgaten	b	70 (2,8)	70 (2,8)	110 (4,3)	110 (4,3)	171 (6,7)	215 (8,5)
Diepte²⁾ [mm (in)]							
Zonder optie A/B	C	205 (8,1)	205 (8,1)	205 (8,1)	205 (8,1)	175 (6,9)	200 (7,9)
Met optie A/B	C	220 (8,7)	220 (8,7)	220 (8,7)	220 (8,7)	175 (6,9)	200 (7,9)
Schroefgaten [mm (in)]							
	c	8,0 (0,31)	8,0 (0,31)	8,0 (0,31)	8,0 (0,31)	8,25 (0,32)	8,2 (0,32)
	d	ø11 (0,43)	ø11 (0,43)	ø11 (0,43)	ø11 (0,43)	ø12 (0,47)	ø12 (0,47)
	e	ø5,5 (0,22)	ø5,5 (0,22)	ø5,5 (0,22)	ø5,5 (0,22)	ø6,5 (0,26)	ø6,5 (0,26)
	f	9 (0,35)	9 (0,35)	9 (0,35)	9 (0,35)	6 (0,24)	9 (0,35)
Maximumgewicht [kg (lb)]		4,9 (10,8)	5,3 (11,7)	6,6 (14,6)	7 (15,4)	9,7 (21,4)	14 (31)
1) Zie <i>Afbeelding 3.4</i> en <i>Afbeelding 3.5</i> voor bovenste en onderste bevestigingsgaten.							
2) De diepte van de behuizing hangt af van de geïnstalleerde opties.							

Tabel 8.31 Vermogensklasse, gewicht en afmetingen, behuizingsgrootte A2-A5

Behuizingsgrootte [kW (pk)]		B1	B2	B3	B4	C1	C2	C3	C4
3 x 525-690 V	T7	–	11–30 (15–40)	–	–	–	37–90 (50–125)	–	–
3 x 525-600 V	T6	11-18,5 (15-25)	22–30 (30–40)	11-18,5 (15-25)	22–37 (30–50)	37–55 (50–75)	75–90 (100–125)	45–55 (60–75)	75–90 (100–125)
3 x 380-480 V	T4	11-18,5 (15-25)	22–30 (30–40)	11-18,5 (15-25)	22–37 (30–50)	37–55 (50–75)	75–90 (100–125)	45–55 (60–75)	75–90 (100–125)
1 x 380-480 V	S4	7,5 (10)	11 (15)	–	–	18 (24)	37 (50)	–	–
3 x 200-240 V	T2	5,5-11 (7,5-15)	15 (20)	5,5-11 (7,5-15)	15-18,5 (20-25)	18,5-30 (25-40)	37–45 (50–60)	22–30 (30–40)	37–45 (50–60)
1 x 200-240 V	S2	1,5-3,7 (2-5)	7,5 (10)	–	–	15 (20)	22 (30)	–	–
IP NEMA		21/55/66 Type 1/12/4X	21/55/66 Type 1/12/4X	20 Chassis	20 Chassis	21/55/66 Type 1/12/4X	21/55/66 Type 1/12/4X	20 Chassis	20 Chassis
Hoogte [mm (in)]									
Hoogte achterwand	A ¹⁾	480 (18,9)	650 (25,6)	399 (15,7)	520 (20,5)	680 (26,8)	770 (30,3)	550 (21,7)	660 (26)
Hoogte met ontkoppelingsplaat voor veldbuskabels	A	–	–	419 (16,5)	595 (23,4)	–	–	630 (24,8)	800 (31,5)
Afstand tussen bevestigingsgaten	a	454 (17,9)	624 (24,6)	380 (15)	495 (19,5)	648 (25,5)	739 (29,1)	521 (20,5)	631 (24,8)
Breedte [mm (in)]									
Breedte achterwand	B	242 (9,5)	242 (9,5)	165 (6,5)	231 (9,1)	308 (12,1)	370 (14,6)	308 (12,1)	370 (14,6)
Breedte achterwand met 1 C- optie	B	242 (9,5)	242 (9,5)	205 (8,1)	231 (9,1)	308 (12,1)	370 (14,6)	308 (12,1)	370 (14,6)
Breedte achterwand met 2 C- opties	B	242 (9,5)	242 (9,5)	165 (6,5)	231 (9,1)	308 (12,1)	370 (14,6)	308 (12,1)	370 (14,6)
Afstand tussen bevestigingsgaten	b	210 (8,3)	210 (8,3)	140 (5,5)	200 (7,9)	272 (10,7)	334 (13,1)	270 (10,6)	330 (13)
Diepte²⁾[mm (in)]									
Zonder optie A/B	C	260 (10,2)	260 (10,2)	248 (9,8)	242 (9,5)	310 (12,2)	335 (13,2)	333 (13,1)	333 (13,1)
Met optie A/B	C	260 (10,2)	260 (10,2)	262 (10,3)	242 (9,5)	310 (12,2)	335 (13,2)	333 (13,1)	333 (13,1)
Schroefgaten [mm (in)]									
	c	12 (0,47)	12 (0,47)	8 (0,32)	–	12 (0,47)	12 (0,47)	–	–
	d	∅19 (0,75)	∅19 (0,75)	12 (0,47)	–	∅19 (0,75)	∅19 (0,75)	–	–
	e	∅9 (0,35)	∅9 (0,35)	6,8 (0,27)	8,5 (0,33)	∅9 (0,35)	∅9 (0,35)	8,5 (0,33)	8,5 (0,33)
	f	9 (0,35)	9 (0,35)	7,9 (0,31)	15 (0,59)	9,8 (0,39)	9,8 (0,39)	17 (0,67)	17 (0,67)
Maximumgewicht [kg (lb)]		23 (51)	27 (60)	12 (26,5)	23,5 (52)	45 (99)	65 (143)	35 (77)	50 (110)
1) Zie <i>Afbeelding 3.4</i> en <i>Afbeelding 3.5</i> voor bovenste en onderste bevestigingsgaten.									
2) De diepte van de behuizing hangt af van de geïnstalleerde opties.									

Tabel 8.32 Vermogensklasse, gewicht en afmetingen, behuizingsgrootte B1-B4, C1-C4

9 Bijlage

9.1 Symbolen, afkortingen en conventies

°C	Graden Celsius
°F	Graden Fahrenheit
AC	Wisselstroom
AEO	Automatische energieoptimalisatie
AWG	American Wire Gauge
AMA	Automatische aanpassing motorgegevens
DC	Gelijkstroom
EMC	Elektromagnetische compatibiliteit
ETR	Elektronisch thermisch relais
$f_{M,N}$	Nominale motorfrequentie
FC	Frequentieregelaar
I_{INV}	Nominale uitgangsstroom van de inverter
I_{LIM}	Stroomgrens
$I_{M,N}$	Nominale motorstroom
$I_{VLT,MAX}$	Maximale uitgangsstroom
$I_{VLT,N}$	Nominale uitgangsstroom die door de frequentieregelaar wordt geleverd
IP	IP-bescherming
LCP	Lokaal bedieningspaneel
MCT	Motion Control Tool
n_s	Synchroonmotortoerental
$P_{M,N}$	Nominaal motorvermogen
PELV	Protective Extra Low Voltage
PCB	Printed Circuit Board – printkaart
PM-motor	Permanentsmagnetmotor
PWM	Pulsbreedtemodulatie
tpm	Toeren per minuut
Regen	Regeneratieve klemmen
T_{LIM}	Koppelbegrenzing
$U_{M,N}$	Nominale motorspanning

Tabel 9.1 Symbolen en afkortingen

Conventies

Genummerde lijsten geven procedures aan. Lijsten met opsommingstekens geven andere informatie aan.

Cursieve tekst geeft een van de volgende zaken aan:

- Kruisverwijzing
- Koppeling
- Parameternaam
- Naam parametergroep
- Parameteroptie
- Voetnoot

Alle afmetingen op tekeningen zijn in [mm] (in).

9.2 Opbouw parametermenu

LET OP

De beschikbaarheid van sommige parameters hangt af van de hardwareconfiguratie (geïnstalleerde opties en vermogensklasse).

0-0*	Bedieningsdisplay	1-03	Koppelkarakteristiek	1-78	Max startsnelheid compressor [Hz]	3-88	Uiteind. uitlooptijd	5-30	Klem 27 dig. uitgang
0-0*	Basinstellingen	1-04	Overspanningsmodus	1-79	Max. starttijd tot uitschakeling (trip)	3-9*	Dig. potmeter	5-31	Klem 29 dig. uitgang
0-01	Taal	1-06	Richting rechtsom	1-8*	Stopaanpassingen	3-90	Stapgrootte	5-32	Klem X30/6 dig. uitgang (MCB 101)
0-02	Eenh. motortoerental	1-1*	Motorselectie	1-80	Functie bij stop	3-91	Ramptijd	5-33	Klem X30/7 dig. uitgang (MCB 101)
0-03	Regionale instellingen	1-10	Motorconstructie	1-81	Min. snelh. functie bij stop [RPM]	3-92	Spann.herstel	5-4*	Relais
0-04	Bedieningsstatus bij insch.	1-1*	VVC+ PM/SYN RM	1-82	Min. snelh. voor functie bij stop [Hz]	3-93	Max. begrenzing	5-40	Functionierelais
0-05	Eenh lok modus	1-14	Verst. demping	1-86	Uitsch lg snelh [rpm]	3-94	Min. begrenzing	5-41	Aan-vertrr, relais
0-1	Setupafhandeling	1-15	Filtertijdsconstante lage snelh.	1-87	Uitsch lg snelh [Hz]	3-95	Aan/uitloopvertr.	5-42	Uit-vertr., relais
0-10	Actieve setup	1-16	Filtertijdsconstante hoge snelh.	1-9*	Motortemperatuur	4-*	Begr./waarsch.	5-5*	Pulsingang
0-11	Setup wijzigen	1-17	Filtertijdsconstante spanning	1-90	Therm. motorbeveiliging	4-1*	Motorbegr.	5-50	Klem 29 lage freq.
0-12	Setup gekoppeld aan	1-2*	Motordata	1-91	Ext. motor-ventilator	4-10	Draairichting motor	5-51	Klem 29 hoge freq.
0-13	Uitlez.: Gekopp. setups	1-20	Motorverm. [kW]	1-93	Thermistorbron	4-11	Motorsnelh. lage begr. [RPM]	5-52	Klem 29 lage ref./terugk. waarde
0-14	Uitlez.: Prog. setups/kanaal	1-21	Motorverm. [PK]	1-94	ATEX ETR cur.lim. speed reduction	4-12	Motorsnelh. lage begr. [Hz]	5-53	Klem 29 hoge ref./terugk. waarde
0-2*	LCP-display	1-22	Motorspanning	1-98	ATEX ETR interpol. points freq.	4-13	Motorsnelh. hoge begr. [RPM]	5-54	Pulsfilter tijdconstante nr. 29
0-20	Displayregel 1.1 klein	1-23	Motorfrequentie	1-99	ATEX ETR interpol. points current	4-14	Motorsnelh. hoge begr. [Hz]	5-55	Klem 33 lage freq.
0-21	Displayregel 1.2 klein	1-24	Motorstroom	2-*	Remmen	4-16	Koppelbegrenzing motormodus	5-56	Klem 33 hoge freq.
0-22	Displayregel 1.3 klein	1-25	Nom. motorsnelheid	2-0*	DC-rem	4-17	Koppelbegrenzing generatormodus	5-57	Klem 33 lage ref./terugk. waarde
0-23	Displayregel 2 groot	1-26	Cont. nom. motorkoppel	2-00	DC-houd/voorverw.stroom	4-18	Stroombegr.	5-58	Klem 33 hoge ref./terugk. waarde
0-24	Displayregel 3 groot	1-28	Controle draair. motor	2-01	DC-remstroom	4-19	Max. uitgangsfreq.	5-59	Pulsfilter tijdconstante nr. 33
0-25	Persoonlijk menu	1-29	Automatische aanpassing motorgegevens (AMA)	2-02	DC-remtijd	4-5*	Aanp. Waarschuwingen	5-6*	Pulsingang
0-3*	Std uitlezing LCP	1-3*	Geav. Motordata	2-03	Inschakelsnelh. DC-rem [tpm]	4-50	Waarschuwing stroom laag	5-60	Klem 27 pulsuitgangsvaariabele
0-30	Eenheid voor uitlezing gebr.	1-30	Statorweerstand (Rs)	2-04	Inschakelsnelh. DC-rem [Hz]	4-51	Waarschuwing stroom hoog	5-62	Max. freq. pulsuitgang 27
0-31	Min. waarde uitlezing klant	1-31	Rotorweerstand (Rr)	2-06	Parkeerstroom	4-52	Waarschuwing snelheid laag	5-63	Klem 29 pulsuitgangsvaariabele
0-32	Max. waarde uitlezing klant	1-32	Statorleekreactantie (X1)	2-07	Parkeertijd	4-53	Waarschuwing snelheid hoog	5-65	Max. freq. pulsuitgang 29
0-37	Displayrekest 1	1-33	Rotorleekreactantie (X2)	2-1*	Remenergie-functie	4-54	Waarsch: referentie laag	5-66	Klem X30/6 pulsuitgangsvaariabele
0-38	Displayrekest 2	1-34	Hoofdreactantie (Xh)	2-10	Remfunctie	4-55	Waarsch: referentie hoog	5-68	Max. freq. pulsuitgang X30/6
0-39	Displayrekest 3	1-35	Hoofdreactantie (Rte)	2-11	Remweerstand (ohm)	4-56	Waarsch: terugk. laag	5-8*	I/O-opties
0-4*	LCP-toetsenbord	1-36	Uzerverliesweerstand (Rfe)	2-12	Begrenzing remvermogen (kW)	4-57	Waarsch: terugk. hoog	5-80	AHF Cap Reconnect Delay
0-40	[Hand on]-toets op LCP	1-37	Inductantie-d-as (Ld)	2-13	Bewaking remvermogen	4-58	Motorfasefunctie ontbreekt	5-9*	Via busbesturing
0-41	[Off]-toets op LCP	1-38	q-axis Inductance (Lq)	2-15	Remtest	4-6*	Snelh.-bypass	5-90	Digitale & relaisbesturing bus
0-42	[Auto on]-toets op LCP	1-39	Motorpolen	2-16	AC-rem max. stroom	4-60	Bypass-snelh. vanaf [RPM]	5-93	Pulsuitgang 27 busbesturing
0-43	[Reset]-toets op LCP	1-40	Tegen-EMK bij 1000 TPM	2-17	Overspanningsreg.	4-61	Bypass-snelh. naar [Hz]	5-94	Pulsuitgang 27 time-outinstelling
0-44	[Off/Reset]-toets LCP	1-44	Inductantie-d-as verz. (LdSat)	3-*	Ref./Ramp.	4-62	Bypass-snelh. tot [Hz]	5-95	Pulsuitgang 29 busbesturing
0-45	[Drive Bypass]-toets LCP	1-45	q-axis Inductance Sat. (LqSat)	3-0*	Ref. begrenz.	4-63	Semi-auto bypass setup	5-96	Pulsuitgang 29 time-outinstelling
0-5*	Kopieren/Opsl.	1-46	Verst. positiedetectie	3-02	Min. referentie	4-64	Max. referentie	5-97	Pulsuitgang X30/6 busbest.
0-50	LCP kopiëren	1-47	Koppelkalibratie bij lage snelh.	3-03	Max. referentie	5-*	Digitaal In/Uit	5-98	Pulsuitgang X30/6 time-outinst.
0-51	Kopie setup	1-48	Inductantieverz. punt	3-04	Referentiefunctie	5-0*	Dig. I/O-modus	6-*	Analog In/Uit
0-5*	Wachtw. hoofdmenu	1-5*	Bel. onafh. inst.	3-1*	Referenties	5-00	Dig. I/O-modus	6-0*	Analog I/O-modus
0-60	Wachtw. hoofdmenu zonder wachtw.	1-50	Motor magnetisering bij nulnelheid	3-10	Instevelde ref.	5-01	Klem 27 modus	6-00	Live zero time-out-tijd
0-61	Toegang hoofdmenu zonder wachtw.	1-51	Min. snelh. norm. magnetisering [TPM]	3-11	Jog-snelh. [Hz]	5-02	Klem 29 modus	6-01	Live zero time-out-functie
0-65	Wachtw persoonlijk menu	1-52	Min. snelh. norm. magnetisering [Hz]	3-13	Referentieplaats	5-1*	Digitale ingangen	6-1*	Analog ingang 53
0-66	Toegang pers. menu zonder wachtw.	1-55	V/f-karakteristiek - v	3-14	Instevelde relatieve ref.	5-10	Klem 18 digitale ingang	6-10	Klem 53 lage spanning
0-67	Wachtwoord bus	1-56	V/f-karakteristiek - f	3-15	Referentiebron 1	5-11	Klem 19 digitale ingang	6-11	Klem 53 hoge spanning
0-7*	Klokinstellingen	1-58	Stroom testpulsen vlieg.start	3-16	Referentiebron 2	5-12	Klem 27 digitale ingang	6-12	Klem 53 lage stroom
0-70	datum en tijd	1-59	Freq. testpulsens vlieg.start	3-17	Referentiebron 3	5-13	Klem 29 digitale ingang	6-13	Klem 53 hoge stroom
0-71	Datumindeling	1-6*	Bel. afhank. instelling	3-19	Jog-snelh. [TPM]	5-14	Klem 32 digitale ingang	6-14	Klem 53 lage ref./terugkopp. waarde
0-72	Tijdsindeling	1-60	Belast. comp. bij lage snelheid	3-4*	Ramp 1	5-15	Klem 33 digitale ingang	6-15	Klem 53 hoge ref./terugkopp. waarde
0-74	DST/zomertijd start	1-61	Belastingcomp. bij hoge snelheid	3-41	Ramp 1 aanlooptijd	5-16	Klem X30/2 digitale ingang	6-16	Klem 53 filter tijdconstante
0-76	DST/zomertijd einde	1-62	Slipcompensatie	3-42	Ramp 2 uitlooptijd	5-17	Klem X30/3 digitale ingang	6-17	Klem 53 live zero
0-77	DST/zomertijd einde	1-63	Slipcompensatie tijdconstante	3-5*	Ramp 2	5-18	Klem X30/4 digitale ingang	6-2*	Analog ingang 54
0-79	Klokfout	1-64	Resonantiedemping	3-51	Ramp 2 aanlooptijd	5-19	Klem 37 Veilige stop	6-20	Klem 54 lage spanning
0-81	Werkdagen	1-65	Resonantiedemping tijdconstante	3-52	Ramp 2 uitlooptijd	5-20	Klem X46/1 digitale ingang	6-21	Klem 54 hoge spanning
0-82	Andere werkdagen	1-66	Min. stroom bij lage snelh.	3-8*	Andere Ramps	5-21	Klem X46/3 digitale ingang	6-22	Klem 54 lage stroom
0-83	Andere niet-werkdagen	1-7*	Startaanpassingen	3-80	Jog ramp-tijd	5-22	Klem X46/5 digitale ingang	6-23	Klem 54 hoge stroom
0-89	Uitlezing datum en tijd	1-70	Startmodus PM	3-81	Snelle stop ramp-tijd	5-23	Klem X46/7 digitale ingang	6-24	Klem 54 lage ref./terugkopp. waarde
1-*	Belasting & motor	1-71	Startvertraging	3-84	Init. aanlooptijd	5-24	Klem X46/9 digitale ingang	6-25	Klem 54 hoge ref./terugkopp. waarde
1-0*	Alg. instellingen	1-72	Startfunctie	3-85	Ramp-tijd regelklep	5-25	Klem X46/11 digitale ingang	6-26	Klem 54 filter tijdconstante
1-00	Configuratiemodus	1-73	Vlieg. start	3-86	Stopsnelh. ramp regelklep [tpm]	5-26	Klem X46/13 digitale ingang	6-27	Klem 54 live zero
1-01	Motorbesturingsprincipe	1-77	Max startsnelheid compressor [tpm]	3-87	Stopsnelh. ramp regelklep [Hz]	5-3*	Digitale uitgangen		

6-3*	Anal. ingang X30/11	8-35	Min. responsvertr.	9-94	Gewijzigde par. (5)	12-32	Netcontrole	13-98	Alert Warning Word
6-30	Klem X30/11 lage spanning	8-36	Max. responsvertr.	9-99	Profibus revisieteller	12-33	CIP-revisie	13-99	Alert Status Word
6-31	Klem X30/11 hoge spanning	8-37	Max. tss.-tekenvertr.	10-0*	CAN-veidbus	12-34	CIP-productcode	14-0*	Speciale functies
6-34	Klem X30/11 lage ref./terugk. waarde	8-4*	FC MC-protocolinst.	10-0*	Alg. instellingen	12-35	EDS-parameter	14-0*	Inverterschakeling
6-35	Klem X30/11 hoge ref./terugk. waarde	8-40	Telegrammekeuze	10-0*	CAN-protocol	12-37	COS-blokk timer	14-00	Schakepatroon
6-36	Klem X30/11 filtertijdconstante	8-42	PCD-schrijfconfig.	10-01	Gesel. baudsnelh.	12-38	COS-filter	14-01	Schakefrequentie
6-37	Klem X30/11 live zero	8-43	PCD-leesconfig.	10-02	MAC ID	12-4*	Modbus TCP	14-03	Overmodulatie
6-40	Klem X30/12 lage spanning	8-50	Vrijlooppselectie	10-05	Uitlez. zend-foutenteller	12-40	Statusparameter	14-04	PWM Random
6-41	Klem X30/12 hoge spanning	8-51	Select. snelle stop	10-06	Uitlez. ontvangst-foutenteller	12-41	Slaveberichtenteller	14-1*	Netsp. Aan/Uit
6-44	Klem X30/12 lage ref./terugk. waarde	8-52	DC-remselectie	10-10	Procesdata tyselectie	12-8*	Ov. Ethern.diensten	14-10	Netstoring
6-45	Klem X30/12 hoge ref./terugk. waarde	8-53	Startselectie	10-10	Procesdata config. schrijven	12-80	FTP-server	14-11	Netspanning bij netfout
6-46	Klem X30/12 filtertijdconstante	8-54	Omkeerselectie	10-11	Procesdata config. lezen	12-81	HTTP-server	14-12	Functie bij onbalans netsp.
6-47	Klem X30/12 live zero	8-55	Setupsselectie	10-12	Procesdata config. lezen	12-82	SMTP-service	14-16	Kin. Backup Gain
6-5*	Anal. uitgang 42	8-56	Select. ingestelde ref.	10-13	Waarschuwingpar.	12-83	SNMP Agent	14-2*	Resetfuncties
6-50	Klem 42 uitgang	8-5*	FC-poortdiagnostiek	10-14	Netreferentie	12-84	Address Conflict Detection	14-20	Resetmodus
6-51	Klem 42 uitgang min. schaal	8-80	Bus Berichtenteller	10-15	Netcontrole	12-85	ACD Last Conflict	14-21	Tijd tot autom. herstart
6-52	Klem 42 uitgang max. schaal	8-81	Bus Foutenteller	10-2*	COS-filters	12-88	Transparent kanaalaansluitpunt	14-22	Bedrijfsmodus
6-53	Klem 42 uitgang busbesturing	8-82	Slavebericht ontv	10-20	COS-filter 1	12-89	Geav Ethernetdiensten	14-25	Uitschakelvertraging bij invertorfout
6-54	Klem 42 uitgang time-outinstelling	8-83	Slavefoutenteller	10-21	COS-filter 2	12-9*	Geav Ethernetdiensten	14-26	Uitschakelvertraging bij invertorfout
6-55	Klem 42 uitgangsfiler	8-9*	Bus-jog	10-22	COS-filter 3	12-91	MDIX	14-28	Productie-instell.
6-60	Klem X30/8 uitgang	8-94	Bus Terugk. 1	10-30	Array-index	12-92	IGMP-snooping	14-29	Servicecode
6-61	Klem X30/8 min.schaling	8-95	Bus Terugk. 2	10-3*	Toegang parameters	12-93	Foute kabellegte	14-3*	Stroombeogr. reg.
6-62	Klem X30/8 max. schaling	8-96	Bus Terugk. 3	10-30	Datawaarden opsl.	12-94	Broadcaststormbeveiliging	14-30	Stroombeogr. reg., proport. versterk.
6-63	Klem X30/8 max. schaling	9-0*	PROFIDrive	10-31	Datawaarden opsl.	12-95	Inactieve time-out	14-31	Stroombeogr. reg., integratietijd
6-64	Klem X30/8 uitgang time-outinstelling	9-00	Setpoint	10-32	Revisie DeviceNet	12-96	Poortconfig	14-32	Stroombeogr. reg., filtertijd
6-67	Klem X45/1 uitgang	9-07	Act. waarde	10-33	Altid opslaan	12-97	QoS Priority	14-4*	Energieoptimalis.
6-70	Klem X45/1 uitgang	9-15	PCD-schrijfconfig.	10-34	Productcode DeviceNet	12-98	Interfacetellers	14-40	VT-niveau
6-71	Klem X45/1 min. schaling	9-16	PCD-leesconfig.	10-39	DeviceNet F parameters	12-99	Mediatellers	14-41	Min. magnetisering AEO
6-72	Klem X45/1 max. schaling	9-18	Node-adres	12-0*	Ethernet	13-0*	Smart Logic	14-42	Min. AEO-frequentie
6-73	Klem X45/1 busbesturing	9-22	Telegrammekeuze	12-00	IP-instell	13-00	SLC-instellingen	14-43	Cosphi motor
6-74	Klem X45/1 uitgang time-outinstelling	9-27	Param. wijzigen	12-01	IP-adres	13-00	SLC-instellingen	14-5*	Omgeving
6-8*	Anal. uitgang X45/3	9-28	Signalparameters	12-02	Subnetmasker	13-01	Gebeur. starten	14-50	RFI-filter
6-80	Klem X45/3 uitgang	9-31	Procesregeling	12-03	Std gateway	13-02	Gebeur. stoppen	14-51	DC-linkcompensatie
6-81	Klem X45/3 min. schaling	9-44	Teller foutmeldingen	12-04	DHCP-server	13-03	SLC resetten	14-52	Ventilatorreg.
6-82	Klem X45/3 max. schaling	9-45	Foutcode	12-05	Lease eindigt	13-03	SLC resetten	14-53	Ventilatorbew.
6-83	Klem X45/3 busbesturing	9-47	Foutnummer	12-06	Naamservers	13-1*	Comparatoren	14-55	Uitgangsfiler
6-84	Klem X45/3 uitgang time-outinstelling	9-52	Teller foutsituaties	12-07	Hostnaam	13-10	Comparator-operand	14-56	Capaciteit uitgangsfiler
8-0*	Comm. en opties	9-53	Profibus waarsch.-wrd	12-08	Fysiek adres	13-11	Comparator-operator	14-57	Inductantie uitgangsfiler
8-01	Stuurplaats	9-63	Huid. baudsnelh.	12-1*	Ethernetverb.par.	13-12	Comparatorwaarde	14-58	Voltage Gain Filter
8-02	Stuurwoordbron	9-64	Toestelidentificatie	12-10	Verbstatus	13-1*	RS-flipflops	14-59	Huidig aantal inverters
8-03	Time-out-tijd stuurwoord	9-65	Profielnummer	12-11	Verbtijd	13-15	RS-FF Operand S	14-6*	Autoreductie
8-04	Time-out-functie stuurwoord	9-67	Stuurwoord 1	12-12	Auto-onderhand.	13-16	RS-FF Operand R	14-60	Functie bij overtemperatuur
8-05	Einde-time-out-functie	9-68	Statuswoord 1	12-11	Verbtijd	13-2*	Timers	14-61	Functie bij inverteroverbel.
8-06	Stuurwoordtime-out reset	9-70	Setup wijzigen	12-12	Auto-onderhand.	13-20	Timer SLC-controller	14-62	Inv. reductiestroom bij overbel.
8-07	Diagnose-trigger	9-71	Datawaarden Profibus opslaan	12-13	Verbsnelh	13-4*	Log. regels	14-8*	Opties
8-08	Uitlezing filteren	9-72	ProfibusOmVReset	12-14	Duplex-verb.	13-40	Logische regel Boolean 1	14-80	Optie gevoed door externe 24 V DC
8-1*	Stuurwoordinst.	9-75	DO-identificatie	12-18	Supervisor MAC	13-41	Logische regel operator 1	14-9*	Foutinstell
8-10	Stuurwoordprofiel	9-80	Ingestelde par. (1)	12-19	Supervisor IP Addr.	13-42	Logische regel Boolean 2	14-90	Foutniveau
8-13	Instelbaar statuswoord STW	9-81	Ingestelde par. (2)	12-2*	Procesdata	13-44	Logische regel Boolean 3	15-0*	Geg. omvormer
8-14	Instelbaar statuswoord CTW	9-82	Ingestelde par. (3)	12-20	Controleobject	13-5*	Standen	15-0*	Bedrijfsgegevens
8-17	Configurable Alarm and Warningword	9-83	Ingestelde par. (4)	12-21	Procesdata config. schrijven	13-51	SL Controller Event	15-00	Bedrijfsuren
8-3*	FC-poortinst.	9-84	Ingestelde par. (5)	12-22	Procesdata config. lezen	13-52	SL Controller Lactie	15-01	Aantal draaiuren
8-30	Protocol	9-85	Ingestelde par. (6)	12-27	Primaire master	13-9*	Klantspec.	15-02	kWh-teller
8-31	Adres	9-90	Gewijzigde par. (1)	12-28	Datawaarden opsl.	13-90	Alert Trigger	15-03	Inschakelingen
8-32	Baudsnelheid	9-91	Gewijzigde par. (2)	12-29	Altid opslaan	13-91	Alert Action	15-04	x Overtemp.
8-33	Par./stopbits	9-92	Gewijzigde par. (3)	12-3*	Ethernet/IP	13-92	Alert Text	15-05	x Overspann.
		9-93	Gewijzigde par. (4)	12-30	Waarschuwingpar.	13-9*	User Defined Readouts	15-06	kWh-teller reset
				12-31	Netreferentie	13-97	Alert Alarm Word	15-07	Draaiurenteller reset
								15-08	Aantal starts



15-1* Instellingen datalog	16-0* Alg. status	16-73 Teller B	20-2* Terugk/setpoint	21-38 Uitgebr terugk. 2 [Eenh]
15-10 Logbron	16-00 Stuurwoord	16-75 Anal. ingang X30/11	20-20 Terugkoppelfunctie	21-39 Uitgebr verm 2 [%]
15-11 Loginterval	16-01 Referentie [Eenh.]	16-76 Anal. ingang X30/12	20-21 Setpoint 1	21-4* Uitgebr. CL 2 PID
15-12 Triggeregebeurt.	16-02 Referentie [%]	16-77 Anal. uitgang X30/8 [mA]	20-22 Setpoint 2	21-40 Uitgebr normaal/omgekrd 2
15-13 Logmodus	16-03 Statuswoord	16-78 Anal. uitgang X45/1 [mA]	20-23 Setpoint 3	21-41 Uitgebr prop. verst 2
15-14 Steekproeven voor trigger	16-05 Vrnste huid. waarde [%]	16-79 Anal. uitgang X45/3 [mA]	20-5* Sensorvrij	21-42 Uitgebr integrtijd 2
15-2* Hist. log	16-09 Standaard uitlez.	16-8* Veldbus & FC-poort	20-60 Eenh. sensorless	21-43 Uitgebr diff.tijd 2
15-20 Hist. log: event	16-1* Motorstatus	16-80 Veldbus CTW 1	20-69 Sensorless informatie	21-44 Uitgebr dif. verst.limiet
15-21 Hist. log: waarde	16-10 Verm. [kW]	16-82 Veldbus REF 1	20-7* PID autotuning	21-5* Uitgebr. CL 3 ref/tk
15-22 Hist. log: Tijd	16-11 Verm. [pk]	16-84 Comm. optie STW	20-70 Type met terugk.	21-50 Uitgebr ref/terugk.eenh 3
15-23 Hist. log: datum en tijd	16-12 Motorspanning	16-85 FC-poort CTW 1	20-71 PID-prestaties	21-51 Uitgebr min.referentie 3
15-3* Alarm Log	16-13 Frequentie	16-86 FC-poort REF 1	20-72 PID uitgangswijz.	21-52 Uitgebr max.referentie 3
15-30 Alarmlog: foutcode	16-14 Motorstroom	16-89 Configurable Alarm/Warning Word	20-73 Min. terugk.nivea	21-53 Uitgebr referentiebron 3
15-31 Alarmlog: waarde	16-15 Frequentie [%]	16-9* Diagnose-uitlez.	20-74 Max. terugk.nivea	21-54 Uitgebr terugk.bron 3
15-32 Alarmlog: Tijd	16-16 Koppel [Nm]	16-90 Alarmwoord	20-79 PID autotuning	21-55 Uitgebr instelpt 3
15-33 Alarmlog: datum en tijd	16-17 Snelh. [RPM]	16-91 Alarmwoord 2	20-8* PID-basisinstell.	21-57 Uitgebr ref 3 [Eenh]
15-34 Alarmlog: Setpoint	16-18 Motor therm.	16-92 Waarsch.wrd	20-81 PID normaal/inv regeling	21-58 Uitgebr terugk. 3 [Eenh]
15-35 Alarmlog: Terugkoppeling	16-20 Motorhoek	16-93 Waarsch.woord 2	20-82 PID startsnelheid [rpm]	21-59 Uitgebr verm 3 [%]
15-36 Alarmlog: stroomvraag	16-22 Koppel [%]	16-94 Uitgebr. Statuswoord	20-83 PID startsnelheid [Hz]	21-6* Uitgebr. CL 3 PID
15-37 Alarmlog: procesreg.eenh.	16-23 Motor Shaft Power [kW]	16-95 Uitgebr. statusw. 2	20-84 Bandbreedte op referentie	21-60 Uitgebr normaal/omgekrd 3
15-4* ID omvormer	16-24 Calibrated Stator Resistance	16-96 Onderhoudswoord	20-9* PID-regelaar	21-61 Uitgebr prop. verst 3
15-40 FC-type	16-26 Verm. gefilterd [kW]	18-3** Info & uitlez.	20-91 PID-integratiebegrenzing	21-62 Uitgebr integrtijd 3
15-41 Vermogenssectie	16-27 Verm. gefilterd [pk]	18-0* Onderhoudslog: Item	20-93 PID prop. versterking	21-63 Uitgebr diff.tijd 3
15-42 Spanning	16-3* Status omvormer	18-00 Onderhoudslog: Actie	20-94 PID integratietijd	21-64 Uitgebr dif. verst.limiet
15-43 Softwareversie	16-30 DC-aansluitp.	18-01 Onderhoudslog: Actie	20-95 PID differentiatietijd	22-0* Toep. Functies
15-44 Bestelde Typecode	16-31 System Temp.	18-02 Onderhoudslog: Tijd	20-96 PID diff. verst.limiet	22-00 Ext. vergrendel.vertr.
15-45 Huidige typecodereeks	16-32 Remenergie/s	18-03 Onderhoudslog: datum en tijd	21-1** Uitgebr. Met terugk.	22-01 Verm.filtertijd
15-46 Bestelnr. freq.-omvormer	16-33 Remenergie/2 min.	18-3* In- & uitgangen	21-0* Uitgebr CL autotuning	22-2* Detectie geen flow
15-47 Bestelnr. voedingskaart	16-34 Temp. koellich.	18-30 Anal. ingang X42/1	21-00 Type met terugk.	22-20 Laag verm. autotest
15-48 LCP ID-nr.	16-35 Inverter therm.	18-31 Anal. ingang X42/3	21-01 PID-prestaties	22-21 Detectie laag verm.
15-49 SW-id stuurkaart	16-36 Inv. nom. Stroom	18-32 Anal. ingang X42/5	21-02 PID uitgangswijz.	22-22 Detectie lage snelh.
15-50 SW-id voedingskaart	16-37 Inv. max. stroom	18-33 Anal. Uit X42/7 [V]	21-03 Min. terugk.nivea	22-23 Functie geen flow
15-51 Serienr. freq.-omvormer	16-38 SL-controllerstatus	18-34 Anal. Uit X42/9 [V]	21-04 Max. terugk.nivea	22-24 Vertr. geen flow
15-53 Serienr. voedingskaart	16-39 Temp. stuurkaart	18-35 Anal. Uit X42/11 [V]	21-09 PID autotuning	22-26 Drogepompfunctie
15-54 Config File Name	16-40 Logbuffer vol	18-36 Anal. ingang X48/2 [mA]	21-1* Uitgebr. CL 1 ref/tk	22-27 Drogepompvertr.
15-58 SmartStart-bestandsnaam	16-49 Stroomfoutbron	18-37 Temp. ing. X48/4	21-10 Uitgebr ref/terugk.eenh 1	22-28 Lage snelh. bij gn flow [rpm]
15-59 CSIV-bestand	16-5* Ref. & terugk.	18-38 Temp. ing. X48/7	21-11 Uitgebr min.referentie 1	22-29 Lage snelh. bij gn flow [Hz]
15-6* Optie-ident.	16-50 Externe referentie	18-39 Temp. ing. X48/10	21-12 Uitgebr max.referentie 1	22-3* Verm.aamp. geen flow
15-60 Optie gemonteerd	16-52 Terugk. [Eenh]	18-5* Ref. & terugk.	21-13 Uitgebr referentiebron 1	22-30 Verm. geen flow
15-61 SW-versie optie	16-53 Digi Pot referentie	18-50 Uitlezing sensorless [eenh]	21-14 Uitgebr terugk.bron 1	22-31 Verm.correctiefactor
15-62 Bestelnummer optie	16-54 Terugk. 1 [Eenh]	18-6* In- & uitgangen 2	21-15 Uitgebr instelpt 1	22-32 Lage snelh. [rpm]
15-63 Seriennummer optie	16-55 Terugk. 2 [Eenh]	18-60 Digital Input 2	Ext. 1 Reference [Unit] (Uitgebr ref 1 [Eenh])	22-33 Lage snelh. [Hz]
15-70 Optie slot A	16-56 Terugk. 3 [Eenh]	18-7* Rectifier Status	21-17	22-34 Verm. lage snelh. [kW]
15-71 SW-versie optie slot A	16-58 PID-uitgang [%]	18-70 Netspanning	21-18 Uitgebr terugk. 1 [Eenh]	22-35 Verm. lage snelh. [pk]
15-72 Optie slot B	16-59 Aangep. setpoint	18-71 Netfrequentie	21-19 Uitgebr verm 1 [%]	22-36 Hoge snelh. [Hz]
15-73 SW-versie optie slot B	16-6* In- & uitgangen	18-72 Onbalans net	21-2* Uitgebr. CL 1 PID	22-37 Hoge snelh. [Hz]
15-74 Optie in sleuf CO/E0	16-60 Digitale ingang	18-75 Rectifier DC Volt.	21-20 Uitgebr normaal/omgekrd 1	22-38 Verm. hoge snelh. [kW]
15-75 SW-versie optie sleuf CO/E0	16-61 Klem 53 schakelinstell.	20-3** Omvormer met terugkoppeling	21-21 Uitgebr prop. verst 1	22-39 Verm. hoge snelh. [pk]
15-76 Optie in sleuf C1/E1	16-62 Anal. ingang 53	20-0* Terugkoppeling	21-22 Uitgebr integrtijd 1	22-4* Slaap
15-77 SW-versie optie sleuf C1/E1	16-63 Klem 54 schakelinstell.	20-00 Bron terugk. 1	21-23 Uitgebr diff.tijd 1	22-40 Min. draaitijd
15-8* Bedrijfsgegevens II	16-64 Anal. ingang 54	20-01 Conversie terugk. 1	21-24 Uitgebr dif. verst.limiet	22-41 Min. slaaptijd
15-80 Draaiuren ventilator	16-65 Anal. uitgang 42 [mA]	20-02 Eenh. bron terugk. 1	21-3* Uitgebr. CL 2 ref/tk	22-42 Reactiv.snelh [rpm]
15-91 Ingest. draaiuren ventilator	16-66 Dig. uitgang [bin]	20-03 Bron terugk. 2	21-30 Uitgebr ref/terugk.eenh 2	22-43 Reactiv.snelh [Hz]
15-9* Parameterinfo	16-67 Pulsingang #29 [Hz]	20-04 Conversie terugk. 2	21-31 Uitgebr min.referentie 2	22-44 Reactiv.ref/terugk. verschil
15-92 Ingest. parameters	16-68 Pulsingang #33 [Hz]	20-05 Eenh. bron terugk. 2	21-32 Uitgebr max.referentie 2	22-45 Boost instelpt
15-93 Gewijzigde param.	16-69 Pulsuitg. nr. 29 [Hz]	20-06 Bron terugk. 3	21-33 Uitgebr referentiebron 2	22-46 Max. boosttijd
15-98 ID omvormer	16-70 Pulsuitg. nr. 29 [Hz]	20-07 Conversie terugk. 3	21-34 Uitgebr terugk.bron 2	22-5* Einde curve
15-99 Parameter metadata	16-71 Relaisuitgang [bin]	20-08 Eenh. bron terugk. 3	21-35 Uitgebr instelpt 2	22-50 Einde-curvefunctie
16-3** Data-uitlezingen	16-72 Teller A	20-12 Referentie/terugk.eenhheid	21-37 Uitgebr ref 2 [Eenh]	

22-51	Einde-curvevertr.	23-84	Kostenbesparing	26-02	Modus klem X42/5	27-23	Staging-vertr.	29-11	Derag bij start/stop
22-6*	Detectie band defect	24-**	Toep. functies 2	26-1*	Anal. ingang X42/1	27-24	Destaging-vertr.	29-12	Deragging Run Time
22-60	Broken Belt Function (Functie defecte band)	24-1*	Omv.bypass	26-10	Klem X42/1 lage spanning	27-25	Onderdrijs	29-13	Derag-snelh. [rpm]
22-61	Koppel Defecte band	24-10	Omv.bypassfunctie	26-11	Klem X42/1 hoge spanning	27-27	Destaging-vertr. min.snelh.	29-14	Derag-snelh. [Hz]
22-62	Vertr. Defecte band	24-11	Bypassvertr.tijd	26-14	Klem X42/1 lage ref./terugk. waarde	27-3*	Staging-snelh.	29-15	Derag uit-vertraging
22-7*	Beveilig. korte cyclus	25-0*	Cascaderelelaar	26-15	Klem X42/1 hoge ref./terugk. waarde	27-30	Autom. afstell. staging-snelh	29-2*	Verm.aamp derag
22-75	Beveilig. korte cyclus	25-00	Cascaderelelaar	26-16	Klem X42/1 filtertijdconstante	27-31	Inschakelsnelh. [rpm]	29-20	Derag-verm [kW]
22-76	Startinterval	25-02	Motorstart	26-17	Klem X42/1 live zero	27-32	Inschakelsnelh. [Hz]	29-21	Derag-verm [pk]
22-77	Min. draaitijd	25-04	Pompwisseling	26-2*	Anal. ingang X42/3	27-33	Uitschakelsnelh. [rpm]	29-22	Derag-arbeidsfactor
22-78	Min. draaitijdonderdr.	25-05	Vaste hoofdpomp	26-21	Klem X42/3 hoge spanning	27-34	Uitschakelsnelh. [Hz]	29-23	Derag-verm.vertr
22-79	Waarde min. draaitijdonderdr.	25-06	Number of Pumps (Aantal pompen)	26-24	Klem X42/3 lage ref./terugk. waarde	27-40	Autom. afstell. staging-inst	29-24	Lage snelh. [Hz]
22-8*	Flowcompensatie	25-20	Bandbreedte-inst.	26-25	Klem X42/3 hoge ref./terugk. waarde	27-41	Uitloopvertr.	29-25	Lage snelh. [Hz]
22-81	Kwad-linearie curvebenadering	25-21	Onderdr. bandbr.	26-26	Klem X42/3 filtertijdconstante	27-42	Aanloopvertr.	29-26	Verm. lage snelh. [kW]
22-82	Werkpuntberekening	25-22	Bandbreedte vaste snelh.	26-27	Klem X42/3 live zero	27-43	Staging-drempel	29-27	Verm. lage snelh. [pk]
22-83	Snelh. bij gn flow [rpm]	25-23	SBW staging-vertr.	26-3*	Anal. ingang X42/5	27-44	Destaging-drempel	29-29	Hoge snelh. [Hz]
22-84	Snelh. bij gn flow [Hz]	25-24	SBW destaging-vertr.	26-30	Klem X42/5 lage spanning	27-45	Staging-snelh. [rpm]	29-30	Verm. hoge snelh. [kW]
22-85	Snelh. bij ontwerp punt [rpm]	25-25	OBW-tijd	26-31	Klem X42/5 hoge spanning	27-46	Staging-snelh. [Hz]	29-31	Verm. hoge snelh. [pk]
22-86	Snelh. bij ontwerp punt [Hz]	25-26	Destaging bij geen flow	26-34	Klem X42/5 lage ref./terugk. waarde	27-47	Destaging-snelh. [rpm]	29-32	Bandbreedte derag op ref
22-87	Druk bij geen-flowsnelheid	25-27	Staging-functie	26-35	Klem X42/5 hoge ref./terugk. waarde	27-48	Destaging-snelh. [Hz]	29-33	Begr derag-verm
22-88	Druk bij nom. snelheid	25-28	Staging-functietijd	26-36	Klem X42/5 filtertijdconstante	27-49	Staging Principe	29-34	Interval tussen derag-pr
22-89	Flow bij ontwerp punt	25-29	Destaging-functie	26-37	Klem X42/5 live zero	27-5*	Wisselinstellingen	29-35	Derag at Locked Rotor
22-90	Flow bij nom. snelh.	25-30	Destaging-functietijd	26-4*	Anal. uitgang X42/9	27-50	Automatisch wisselen	29-4*	Voor-/nasmeren
23-0*	Time-based Functions	25-40	Staging-inst.	26-40	Klem X42/7 uitgang	27-51	Wisselgebeurt.	29-40	Pre/Post Lube Function
23-01	AAN-tijd	25-40	Uitloopvertr.	26-41	Klem X42/7 min. schaal	27-52	Tijdsinterval wisseling	29-41	Voorsmeren
23-02	UIT-tijd	25-41	Aanloopvertr.	26-42	Klem X42/7 max. schaal	27-53	Timerwaarde wisseling	29-42	Post Lube Time
23-03	UIT-actie	25-42	Staging-drempel	26-43	Klem X42/7 busbesturing	27-54	Wisselen op vaste tijd	29-5*	Flowbevestiging
23-04	Uitroering	25-43	Destaging-drempel	26-44	Klem X42/7 time-outinstelling	27-55	Voorgep. wisselinstijid	29-50	Validation Time
23-1*	Onderhoud	25-44	Staging-snelh. [rpm]	26-45*	Anal. uitgang X42/9	27-56	Wisselcapaciteit is <	29-51	Verification Time
23-10	Onderhoudspunt	25-45	Staging-snelh. [Hz]	26-50	Klem X42/9 uitgang	27-58	Draai volg. pompvertr.	29-52	Signal Lost Verification Time
23-11	Onderhoudsactie	25-46	Destaging-snelh. [rpm]	26-51	Klem X42/9 min. schaal	27-6*	Digitale ingangen	29-53	Flowbevestiging
23-12	Onderhoud tijdsbasis	25-47	Destaging-snelh. [Hz]	26-52	Klem X42/9 max. schaal	27-60	Klem X66/1 digitale ingang	29-60	Stromingsmeter
23-13	Onderhoud tijdsinterval	25-48	Destaging-snelh. [Hz]	26-53	Klem X42/9 busbesturing	27-61	Klem X66/3 digitale ingang	29-61	Stromingsmeter
23-14	Onderhoudsdatum en tijd	25-49	Staging Principe	26-54	Klem X42/9 time-outinstelling	27-62	Klem X66/5 digitale ingang	29-62	Stromingsmeter
23-15	Reset onderhoudswoord	25-50	Wisseling hoofdpomp	26-6*	Anal. uitgang X42/11	27-63	Klem X66/7 digitale ingang	29-63	Totalized Volume Unit
23-16	Onderhoudsdektst	25-51	Tijdsinterval wisseling	26-60	Klem X42/11 uitgang	27-64	Klem X66/9 digitale ingang	29-64	Actual Volume Unit
23-5*	Energielog	25-52	Tijdsinterval wisseling	26-62	Klem X42/11 min. schaal	27-65	Klem X66/11 digitale ingang	29-65	Totalized Volume
23-50	Energielogresolutie	25-53	Timerwaarde wisseling	26-63	Klem X42/11 max. schaal	27-66	Klem X66/13 digitale ingang	29-66	Actual Volume
23-53	Energielog	25-54	Voorgep. wisselinstijid	26-64	Klem X42/11 time-outinstelling	27-70	Relais	29-67	Reset Totalized Volume
23-54	Reset energie log	25-55	Wissel als bel. < 50%	27-0*	Cascadereloptie	27-9*	Uitlezingen	29-68	Reset Actual Volume
23-6*	Trendgegevens	25-56	Staging-modus bij wissel	27-01	Pomprestus	27-91	Cascaderferentie	29-69	Deblet
23-60	Trendvariabele	25-58	Draai volg. pompvertr.	27-02	Handm. pompregeling	27-92	% van totale capaciteit	30-2*	Speciale functies
23-61	Continue bin data	25-59	Draai op netvertr.	27-03	Actuele draaiuren	27-93	Status cascadeoptie	30-2*	Geav. startaamp.
23-62	Tijdgeb. bin data	25-80	Cascadestatus	27-04	Tot. bedrijfsuren pomp	27-94	Cascadesysteemstatus	30-22	Detectie geblokeerde rotor
23-63	Tijdgeb. periodesart	25-81	Pomprestus	27-1*	Configuratie	27-96	Relaisuitgang uitgebr. cascade [bin]	30-23	Locked Rotor Detection Time [s]
23-64	Tijdgeb. periodesop	25-82	Hoofdpomp	27-10	Cascaderelelaar	29-0*	Vullen	30-5*	Unit Configuration
23-65	Min. bin waarde	25-83	Relaisstatus	27-11	Aantal omvormers	29-00	Vullen insch.	30-8*	Compatibiliteit (I)
23-66	Reset continue bin data	25-84	Pomp AAN-tijd	27-12	Aantal pompen	29-00	Vulsnelheid [rpm]	31-**	Bypass-optie
23-67	Reset continue bin data	25-85	Relais AAN-tijd	27-14	Pompcapaciteit	29-01	Vulsnelheid [Hz]	31-00	Bypassmodus
23-8*	Terughet teller	25-86	Reset relaistellers	27-16	Draaiurabalans	29-02	Vulsnelheid [Hz]	31-01	Bypass-starttijdvertr.
23-80	Verm.referentiefactor	25-9*	Service	27-17	Motorstarters	29-03	Vultijd	31-02	Bypass-uitschak.vertr.
23-81	Energiekosten	25-90	Pompvergrens.	27-18	Rotatietijd voor ongebruikte pompen	29-04	Stroomsnelh.	31-03	Inschak. testmodus
23-82	Investering	26-0*	Anal. I/O-optie	27-19	Reset actuele draaiuren	29-05	Gevuld-setpoint	31-10	Bypass statuswoord
23-83	Energiebesparing	26-00	Modus klem X42/1	27-2*	Bandbreedte-inst.	29-06	Uitsch.timer geen flow	31-11	Bypass draaiuren
		26-01	Modus klem X42/3	27-20	Normaal werkbereik	29-07	Deraggingfunctie	31-19	Inschak. externe bypass
				27-21	Onderdr.limit	29-10	Derag-cycli		



35-3**	Sensoringangoptie
35-0*	Temp. ing.modus
35-00	Klem X48/4 temp. eenh.
35-01	Klem X48/4 ing.type
35-02	Klem X48/7 temp. eenh.
35-03	Klem X48/7 ing.type
35-04	Klem X48/10 temp. eenh.
35-05	Klem X48/10 ing.type
35-06	Alarmpunctie temperatuursensor
35-1*	Temp. ing. X48/4
35-14	Klem X48/4 filtertijdconstante
35-15	Klem X48/4 temp. bew.
35-16	Klem X48/4 lage temp. begr.
35-17	Klem X48/4 hoge temp. begr.
35-2*	Temp. ing. X48/7
35-24	Klem X48/7 filtertijdconstante
35-25	Klem X48/7 temp. bew.
35-26	Klem X48/7 lage temp. begr.
35-27	Klem X48/7 hoge temp. begr.
35-3*	Temp. ing. X48/10
35-34	Klem X48/10 filtertijdconstante
35-35	Klem X48/10 temp. bew.
35-36	Klem X48/10 lage temp. begr.
35-37	Klem X48/10 hoge temp. begr.
35-4*	Anal. ingang X48/2
35-42	Klem X48/2 lage stroom
35-43	Klem X48/2 hoge stroom
35-44	Klem X48/2 lage ref./terugk. waarde
35-45	Klem X48/2 hoge ref./terugk. waarde
35-46	Klem X48/2 filtertijdconstante
35-47	Klem X48/2 live zero
43-3**	Unit Readouts
43-0*	Component Status
43-00	Component Temp.
43-01	PC Auxiliary Temp
43-1*	Voedingskaart
43-10	HS Temp. ph.U
43-11	HS Temp. ph.V
43-12	HS Temp. ph.W
43-13	PC Fan A Speed
43-14	PC Fan B Speed
43-15	PC Fan C Speed
43-2*	Fan Pow.Card Status
43-20	FPC Fan A Speed
43-21	FPC Fan B Speed
43-22	FPC Fan C Speed
43-23	FPC Fan D Speed
43-24	FPC Fan E Speed
43-25	FPC Fan F Speed

Trefwoordenregister

A

Aanlooptijd.....	51
Aanvullende informatiebronnen.....	4
Aarde	
Aarddraad.....	14
Aarding.....	24
Aardverbinding.....	24
Aarding.....	19, 25
AC	
AC-golfvorm.....	8
AC-ingang.....	8, 19
Netvoeding.....	8, 19
Achterwand.....	12
Afgeschermde kabel.....	18, 24
Afkorting.....	83
Afmetingen.....	81, 82
Alarmen	
Alarmen.....	40
Alarmlog.....	26
AMA	
AMA.....	38, 42, 46
Automatische aanpassing motorgegevens.....	32
Analoge snelheidsreferentie.....	35
Analoge uitgang.....	20, 21, 71
Analoog signaal.....	42
Arbeidsfactor.....	69
ASM.....	29
Auto On.....	27, 33, 38, 40
Automatische energieoptimalisatie.....	32
Automatische reset.....	25

B

Bediening	
Lokale bediening.....	25
Bedieningstoets.....	26
Bedrading	
Motorkabels.....	18
Stuurkabels.....	18, 22
Stuurkabels thermistor.....	20
Bedradingsschema.....	16
Beoogd gebruik.....	4
Beveiliging tegen transiënten.....	8

C

Circuitbreaker.....	24, 74, 75, 76
Communicatieoptie.....	45
Conventies.....	83
Cos φ	69, 72

D

DC-tussenkring.....	42
Digitale uitgang.....	71
Draaddikte.....	14, 18

E

EMC-correcte installatie.....	14
EMC-storingen.....	18
Ext. vergrendeling.....	36
Extern commando.....	8, 40
Externe commando's.....	4
Externe regelaars.....	4
Externe reset na alarm.....	36

F

Faseverlies.....	42
Foutlog.....	26

G

Gearde driehoekschakeling.....	19
Gekwalificeerd personeel.....	9
Geleverde artikelen.....	11
Gewicht.....	81, 82
Goedkeuringen en certificeringen.....	8
Grote hoogte.....	70

H

Hand On.....	27, 38
Handmatige initialisatie.....	28
Harmonischen	
Harmonischen.....	8
Hijzen.....	12
Hoge spanning.....	9, 25
Hoofdmenu.....	26
Hoofdschakelaar.....	25
Hulpapparatuur.....	24

I

IEC 61800-3.....	19
------------------	----

Ingang		Motor	
Analoge ingang.....	20, 21, 41, 70	Draairichting van de motor.....	32
Bedrading voor ingangsvermogen.....	24	Motorgegevens.....	29, 32, 42, 47, 51
Digitale ingang.....	21, 22, 40, 43, 71	Motorkabel.....	14, 18
Ingangsklem.....	19, 22, 25, 42	Motorkabels.....	18, 24
Ingangssignaal.....	22	Motorstatus.....	4
Ingangsspanning.....	25	Motorstroom.....	8, 26, 32, 46
Ingangsvermogen.....	8, 14, 18, 19, 24, 41	Motorthermistor.....	37
Netschakelaar.....	19	Motortoerental.....	29
Pulsingang.....	72	Motorvermogen.....	14, 26, 46, 69
Initialisatie.....	28	Onbedoeld draaien van de motor.....	10
Installatie		Thermische motorbeveiliging.....	37
Checklist.....	24	Thermistor.....	37
Installatie.....	21, 23	Uitgangsprestaties (U, V, W).....	69
Installatieomgeving.....	11	Uitgangsstroom.....	42
Isolatie tegen interferentie.....	24		
		N	
J		Navigatietoets.....	26, 29, 38
Jumper.....	22	Net	
		Netspanning.....	26, 39
K		Transiënt.....	8
Kabel		O	
Bekabeling.....	24	Omgeving.....	69
Lengte motorkabel.....	70	Omgevingscondities.....	69
Motorkabel.....	14, 18, 68	Onbalans spanning.....	42
Specificaties.....	70	Onbedoelde start.....	9, 38
Klem		Onderhoud.....	38
Aanhaalmomenten voor klemmen.....	73	Ontladingstijd.....	10
53.....	22	Opbouw parametermenu.....	84
54.....	22	Opengewerkte tekening.....	6, 7
Uitgangsklem.....	25	Opslag.....	11, 70
Koeling.....	11, 68	Opstarten.....	28
Koppel		Optionele apparatuur.....	19, 22, 25
Koppelbegrenzing.....	51	Overbelasting	
Koppelkarakteristiek.....	69	Hoge overbelasting.....	68, 69
Startkoppel.....	69	Normale overbelasting.....	52, 57, 69
Kortsluiting.....	43	Overbelastingskoppel.....	69
		Overspanning.....	39, 51, 69, 72
L		Overstroombeveiliging.....	14
LCP.....	25	P	
Lekstroom.....	10, 14	PELV.....	37, 70, 71, 72, 73
Loadsharing... 9, 53, 54, 55, 56, 58, 59, 60, 61, 62, 63, 64, 65, 66,	67, 68	PM-motor.....	30
Lokaal bedieningspaneel.....	25	Potentiaalvereffening.....	15
		Potentiometer.....	35
M		Problemen verhelpen.....	51
MCT 10.....	20, 25	Programmeren.....	22, 25, 26, 27, 42
Menustructuur.....	26	R	
Menuetoets.....	26	Reductie.....	70
Met terugkoppeling.....	22		
Modbus RTU.....	23		
Montage.....	12, 24		

Referentie		Stroom	
Externe referentie.....	39	DC-stroom.....	8, 14, 39
Referentie.....	26, 34, 38, 39, 40	Ingangsstroom.....	19
Snelheidsreferentie.....	22, 33, 35, 38	Nominale stroom.....	42
Relais		Stroombereik.....	71
Relais.....	21	Stroomgrens.....	51
1.....	72	Stroommodus.....	70
2.....	72	Stroomniveau.....	70
Relaisuitgang.....	72	Uitgangsstroom.....	39
Rem		Stuur-	
Remmen.....	39	Bedrading.....	14
Remmen.....	44	Lokale bediening.....	27, 38
Rendement.....	68, 70	Stuurkabels.....	18, 22, 24
Reset.....	25, 26, 27, 28, 40, 41, 42, 48	Stuurkarakteristieken.....	72
RFI-filter.....	19	Stuurklem.....	27, 29, 38, 40
RMS-stroom.....	8	Stuursignaal.....	38
RS485		Stuurkaart	
RS485.....	37	Seriële communicatie via USB.....	73
S		Stuurkaart.....	42
Safe Torque Off		Stuurkaart, 10 V DC-uitgang.....	72
Safe Torque Off.....	23	Stuurkaart, 24 V DC-uitgang.....	72
Waarschuwing.....	48	Stuurkaart, RS485 seriële communicatie.....	70
Schakelaar.....	22	Stuurkaartprestaties.....	72
Schakelfrequentie.....	40	Symbool.....	83
Schokken.....	11	SynRM.....	31
Seriële communicatie		Systeemterugkoppeling.....	4
RS485.....	23	T	
Seriële communicatie.....	20, 21, 23, 27, 38, 39, 40	Terugkoppeling.....	22, 24, 34, 39, 46, 48
Service.....	38	Thermische beveiliging.....	8
Setpoint.....	40	Thermistor	
Setup.....	33	Thermistor.....	20
Slaapmodus.....	40	Thermistor.....	43
SmartStart.....	28	Trilling.....	11
Snelle elektrische transiënten.....	15	Typeplaatje.....	11
Snelmenu.....	26	U	
Spanningsniveau.....	71	Uitgang	
Specificaties.....	23	Bedrading voor uitgangsvermogen.....	24
Standaardinstellingen.....	28	Uitlooptijd.....	51
Start-/stopcommando.....	36	Uitschakeling (trip)	
Startcommando.....	33	Uitschakeling (trip).....	37, 41
Startvoorwaarde.....	36, 39	Uitschakeling met blokkering.....	41
Statusdisplay.....	38	Uitschakelniveau.....	74, 75, 76
Statusmodus.....	38	Uitvoeren.....	24
STO.....	23	UL-certificering.....	8
zie ook <i>Safe Torque Off</i>		UL-conformiteit.....	77
		V	
		Veiligheid.....	10
		Vereiste vrije ruimte.....	11
		Vergrendeling.....	36

Vermogen

Arbeidsfactor.....	8, 24
Ingangsvermogen.....	25, 49
Voedingsaansluiting.....	14
Verschuivingsfactor.....	69
Vochtigheid.....	69
Voedingsspanning.....	20, 21, 25, 45
Vrije ruimte voor koeling.....	24
VVC+.....	30

W

Waarschuwingen

Waarschuwingen.....	40
Werkelijke arbeidsfactor.....	69
Windmilling.....	10

Z

Zekering.....	14, 24, 45, 49, 74, 75, 76, 77, 78, 79, 80
Zonder terugkoppeling.....	22
Zwevende driehoekschakeling.....	19

wilo

Pioneering for You

WILO SE
Nortkirchenstraße 100
44263 Dortmund
Germany
T +49 (0)231 4102-0
F +49 (0)231 4102-7363
wilo@wilo.com
www.wilo.com

130R0820

