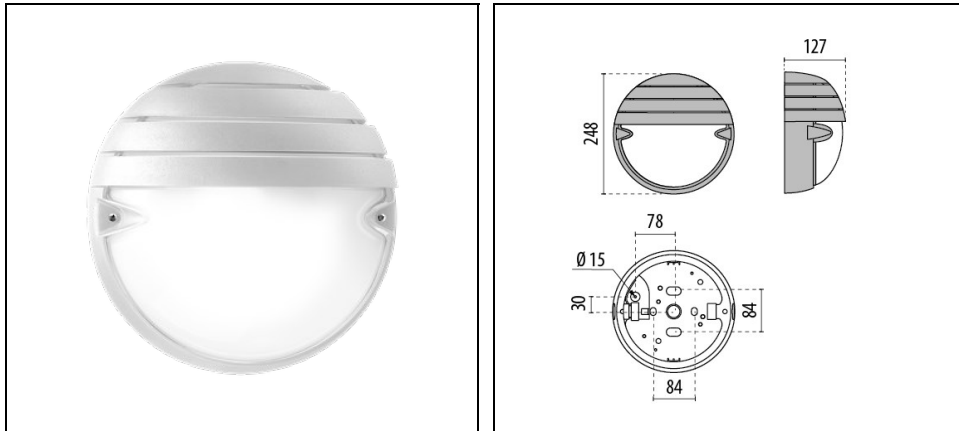


# CHIP TONDO 25 LED GRILL

Bestelnr. 3100166



## Omschrijving

Serie wand-, mast en plafondarmaturen in twee afmetingen voor binnen of buiten, bestaande uit:

- Basis, ring of scherm van technopolymeer
- Afscherming van geperst glas, van binnen gesatineerd
- Reflector van aluminium voor de versies E27
- Reflector van technopolymeer voor fluorescentielampen
- Pakking in slijtvast siliconen
- Kabelinvoer ook met buis aan zijkant Ø 20 mm
- Antidiefstalschroeven op aanvraag leverbaar
- Armatuur inclusief driver
- Design by ROBERTO FIORATO

Om een constante actualisering van haar producten te bevorderen, behoudt PERFORMANCE iN LIGHTING zich het recht voor om zonder voorafgaande kennisgeving, wijzigingen aan te brengen. Daarom is het altijd aan te raden om de laatste versie te lezen die op de website [www.performanceinlighting.com](http://www.performanceinlighting.com) is gepubliceerd. Geleverde lumenoutput en stroomverbruik, inclusief verliezen, zijn onderhevig aan een tolerantie van +/-7%. Tenzij anders vermeld, gelden de waarden bij een omgevingstemperatuur van 25°C. De garantievoorwaarden zijn beschikbaar op <https://www.performanceinlighting.com/qr/company/led-warranty>

## Product gegevens

|             |          |              |          |
|-------------|----------|--------------|----------|
| ETIM Groep: | EG000027 | ETIM Klasse: | EC002892 |
|-------------|----------|--------------|----------|

## Algemene informatie

|                                    |  |                                |       |
|------------------------------------|--|--------------------------------|-------|
| Lamphouder:                        | LED                                      | Lichtbron:                     | LED   |
| Nominale lichtstroom [lm]:         | 1281                                     | Reële lichtstroom [lm]:        | 512   |
| Armatuur wattage [W]:              | 11,5 W                                   | Specifieke lichtstroom [lm/W]: | 45    |
| CRI:                               | 80                                       | Kleurtemperatuur [K]:          | 4000  |
| Kleur / Afwerking:                 | WH-87 / Wit / Structuur mat              | IP waarde:                     | IP55  |
| Impact resistance / impact energy: | IK06 1J xx3                              | Beschermingsklasse:            | I     |
| Optiek:                            | A/EW - Asymmetrische extra verspreidende | Nettogewicht [kg]:             | 1.594 |
| Totale diameter [mm]:              | 248                                      | Totale breedte [mm]:           | 127   |

## Mechanische eigenschappen

|                        |                       |                      |           |
|------------------------|-----------------------|----------------------|-----------|
| Vorm:                  | Rond 150 ≤ x ≤ 300 mm | Materiaal behuizing: | Kunststof |
| Materiaal afscherming: | Glas                  | Gloeidraadtest [°C]: | 750 °C    |

## Elektrische eigenschappen

|                           |         |                           |         |
|---------------------------|---------|---------------------------|---------|
| Spanningstype:            | AC/DC   | Ingangsspanning [V AC]:   | 220/240 |
| Ingangsfrequentie [Hz]:   | 0/50/60 | Arbeidsfactor / COS Φ:    | >0.9    |
| Ingangsspanning [V DC]:   | 170/276 | Aanloopstroom [A/μs]:     | 5 / 50  |
| C10 1.5 mm <sup>2</sup> : | 52      | C16 2.5 mm <sup>2</sup> : | 85      |
| B10 1.5 mm <sup>2</sup> : | 31      | B16 2.5 mm <sup>2</sup> : | 50      |

## Installatie

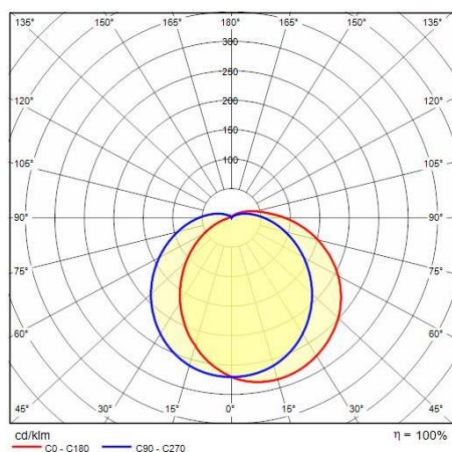
|                                 |         |                                 |                            |
|---------------------------------|---------|---------------------------------|----------------------------|
| Plaats van toepassing:          | Outdoor | Montage type:                   | Wand en plafondverlichting |
| Min. Omgevingstemperatuur [°C]: | -20     | Max. Omgevingstemperatuur [°C]: | 35                         |

## Verlichtings functies

|                            |        |              |               |
|----------------------------|--------|--------------|---------------|
| MacAdam:                   | 3      | Lumenbehoud: | L80B10@60000h |
| Distributie licht emissie: | Direct |              |               |

Om een constante actualisering van haar producten te bevorderen, behoudt PERFORMANCE iN LIGHTING zich het recht voor om zonder voorafgaande kennisgeving, wijzigingen aan te brengen. Daarom is het altijd aan te raden om de laatste versie te lezen die op de website [www.performanceinlighting.com](http://www.performanceinlighting.com) is gepubliceerd. Geleverde lumenoutput en stroomverbruik, inclusief verliezen, zijn onderhevig aan een tolerantie van +/-7%. Tenzij anders vermeld, gelden de waarden bij een omgevingstemperatuur van 25°C. De garantievoorwaarden zijn beschikbaar op <https://www.performanceinlighting.com/qr/company/led-warranty>

## Fotometrische gegevens



Om een constante actualisering van haar producten te bevorderen, behoudt PERFORMANCE iN LIGHTING zich het recht voor om zonder voorafgaande kennisgeving, wijzigingen aan te brengen. Daarom is het altijd aan te raden om de laatste versie te lezen die op de website [www.performanceinlighting.com](http://www.performanceinlighting.com) is gepubliceerd. Geleverde lumenoutput en stroomverbruik, inclusief verliezen, zijn onderhevig aan een tolerantie van +/-7%. Tenzij anders vermeld, gelden de waarden bij een omgevingstemperatuur van 25°C. De garantievoorwaarden zijn beschikbaar op <https://www.performanceinlighting.com/qr/company/led-warranty>