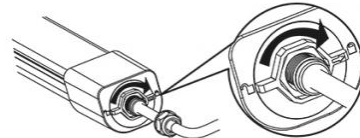
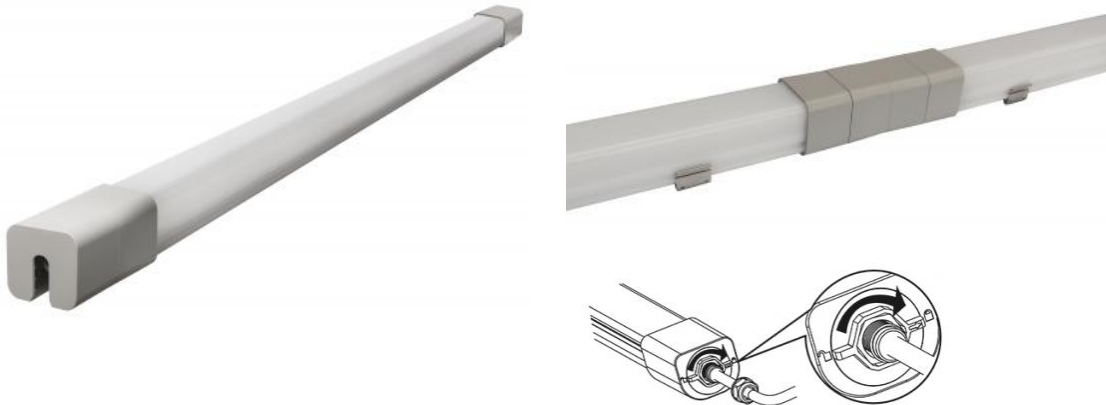




Productinformatie MM08524



Easy Connect met twist lock sluiting en push terminals geen gereedschap nodig.

Specificaties

Product groep	Armatuur	Bedrijfstemp. Max	40 ° graden
Lamp voet	Geïntegreerd	IP-classificatie	IP66
Lampvermogen	41 W	Beschermingsklasse	II
Stroom	200 mA	IK-classificatie	IK08
Kleurtemperatuur	4000 K	Levensduur L80/B10	50000 u
Spanning	220-240 V	Lengte	1272 mm
Ra waarde	80	Hoogte	56 mm
Lumen/watt	104 lm/Watt	Breedte	62 mm
Lichtstroom	4300 lm	Powerfactor	0.9 >
Bedrijfstemp. Min	-30 ° graden	Type dimming	Niet dimbaar

Bekijk alle informatie op onze website

[Alle informatie +](#)



Spatwaterdicht

Voor toepassing in ruimtes of buiten waar spatwater of zelfs waterdicht een eis is heeft MEGAMAN deze serie LED lampen en Armaturen ontwikkeld met IP klasse bescherming tot wel **IP66** .



Deze LED buizen hebben zeer veel licht rondom voor het optimale licht beeld waar bij al het licht goed verdeeld is in een **330 licht rondom** de LED buis dus geen verlies van licht opbrengst door licht wat naar boven straalt in de reflector. **100% licht** in de juiste richting en geen verlies door de aanwezige reflector. Elke keer als licht gereflecteerd wordt, verliest men licht opbrengst. Dit kan wel tot 50% licht verlies oplopen.

Ook de HAGON armaturen met geïntegreerde LED velden hebben een **330 licht rondom** licht beeld en de heldere Prismatische diffuser zorgt voor zijdelingse verlichting naar achteren met lichtuniformiteit op het plafond.

Door de betere licht werkingsgraad (minder reflector verlies) zorgt deze LED buis met minder lumen voor meer effectief licht dan de vergelijkbare TL buis .



MEGAMAN® Kwaliteits Garantie

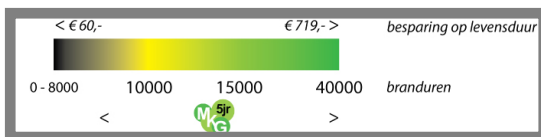
Megaman biedt u een garantie die geen enkele andere LED verlichting fabrikant u biedt.

Een garantie op gespecificeerde branduren die er voor zorgt dat de maximale besparing gerealiseerd kan worden.

Met de unieke MKG MEGAMAN garantie bent u er van gegarandeerd dat de gespecificeerde branduren van de geïnstalleerde LED verlichting gerealiseerd worden, en dan dus ook de bijbehorende besparing in euro en minder Co2 .

Met MKG een verzekerde besparing voor u , waarvan de investering in de LED verlichting vaak al in het eerste jaar is terugverdiend.

Wanneer MKG?



Lees de [voorwaarden](#)



Zeer robuust LED armatuur met slagvast IK08 bestendigheid dus ook geschikt voor openbare ruimtes.



Life IN



MEGAMAN®

Besparing:

Uw besparing op levensduur:	EUR 877,50 +
Winkelprijs megaman armatuur:	EUR 84,55 -
Geen aanschafkosten van de te vervangen lamp x 0,00:	EUR 39,25 +
Geen montagetijdkosten van de te vervangen lamp x 0,00:	EUR 7,50 +

Uw voordeel PER MEGAMAN LED lamp:	EUR 839,70
Vermindering CO2 uitstoot:	968 kg

** Een MEGAMAN LED lamp met 0 branduren vervangt 5 gloeilampen.*

Aantallen:

MEGAMAN ledlamp:

Te vervangen TL-Buis:



**Bijbehorende producten:**

Productnaam	MM08522
Product groep	Toebehoren
IP-classificatie	IP20

Lengte	16 mm
Hoogte	55 mm
Breedte	110 mm



Fysieke eigenschappen

Product groep	Armatuur	Lichtverdeler	Overig
Lamp voet	Geïntegreerd	Bedrijfstemp. Min	-30 ° graden
Lampen inbegrepen	Ja	Bedrijfstemp. Max	40 ° graden
Lamptype	LED niet uitwisselbaar	Nom. omgevingstemperatuur volgens IEC62722-2-1	-30-40 °C
Lampsoort (Lampaanduiding)	Armatuur In/opbouw	Gloeidraadtest volgens IEC 60695-2-11	850 °C - 30 s
Behuizing armatuur	Kunststof	IP-classificatie	IP66
Uitvoering oppervlakte	Glanzend	IP-classificatie (achterzijde)	Overig
Materiaal afdekking armatuur	Kunststof opaal	IP-classificatie (voorzijde)	IP66
Kleur behuizing	Grijs	Beschermingsklasse	II
Uitvoering van raster	Geen	IK-classificatie	IK08
Reflector	Geen	Montagewijze	Opbouwuitvoering
Lichtverdeling	Symmetrisch	Materiaal	Kunststof

Vermogenseigenschappen

Lampvermogen	41 W	Powerfactor	0.9 >
Lampvermogen bij multiwatt	Niet van toepassing W	Equivalent wattage	86 W
Max. systeemvermogen	41.5 W		

Vermogen

Stroom	200 mA
--------	--------



Licht eigenschappen

Lichtkleur	Wit	“Effectieve lichtstroom volgens IEC 62612	4300 lm
Kleurtemperatuur	4000 K	Lumen/watt	104 lm/Watt
Kleurtemperatuur	koelwit	Lichtstroom	4300 lm
Lichtkleur volgens EN 12464-1	Neutraal 3300 - 5300 K	Lichtsterkte	850 cd
Kleurweergave-index	80-89	Licht rondom	330 °
Fotobiologische veiligheid conform EN 62471	RG0	Stralingshoek	160 °
Kleur consistentie (McAdam ellips)	SDCM6	Lichtuittrede	Direct
Ra waarde	80	Colour of light / Kleur code	840

Overige eigenschappen

Geleiderdoorsnede	1.5 mm ²	Aantal polen	3
Aansluitwijze	Steekklem	Voorschakelapparaat	Niet noodzakelijk
Soort bedrading	Incl. doorgangsbedrading	Schakeling	Overig

Spannings eigenschappen

Spanning	220-240 V
----------	-----------

Duurzaamheids eigenschappen

Levensduur L80/B10	50000 u	Energie-efficiëntieklasse	F
--------------------	---------	---------------------------	---



Toepassings eigenschappen

Geschikt voor buitengebruik	Ja	Geschikt voor opbouwmontage	Ja
Wandmontage	Ja	Geschikt voor lichtlijnconfiguratie	Ja
Geschikt voor pendelophanging	Nee	Geschikt voor doorvoerbedrading	Ja
Plafondmontage	Ja		

Afmetingen & gewicht

Lengte	1272 mm	Verpak.breedte	65 mm
Hoogte	56 mm	Verpak.hoogte	60 mm
Breedte	62 mm	Gewicht (netto).	925 gr
Verpak.lengte	1340 mm		

Dim eigenschappen

Dimbaar	Nee	Type dimming	Niet dimbaar
---------	-----	--------------	--------------



Voorbeeld project



DINO

Totale besparing: EUR 45952,-

Omschrijving:

In dit project komen allen eigenschappen van de DINO armaturen goed tot zijn recht , mooi gelijkmatig 330 graden rondom licht in deze buiten toepassing.

Buiten toegepast waarbij de IP66 waterdicht en IK08 slagvastheid van armaturen gewenst is.

Lijnmontage met de EasyConnect functie en de reeds aanwezige 4 voudige doorvoerbedrading, de push in aansluit clips en RVS flexibele montage clips maken snellen montage mogelijk.

Hoge levensduur besparing met toepassing van 16 DINO armaturen bij water partij en 48 in de parkeer garage .