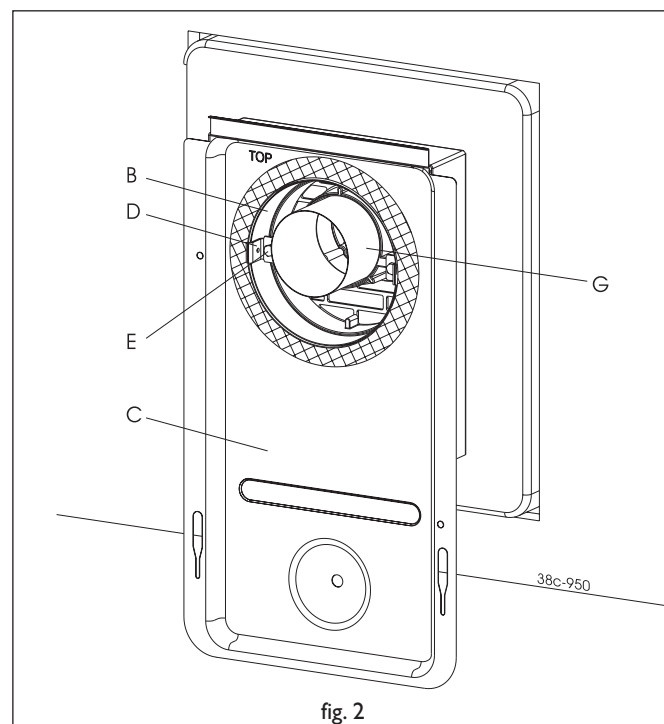
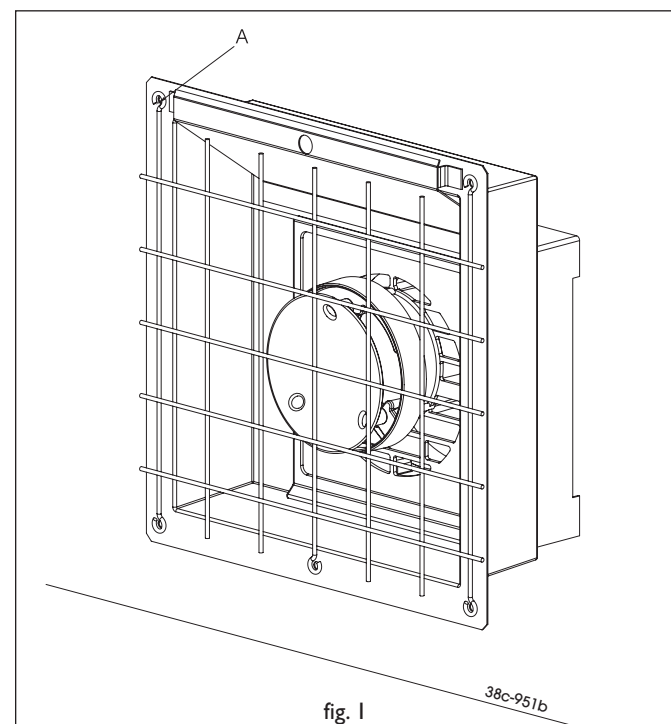


NL/BE



Woord vooraf

Geachte klant,

Vriendelijk bedankt voor de aankoop van dit product. Onze producten zijn ontwikkeld en gefabriceerd volgens de hoogst mogelijke kwaliteits-, prestatie- en veiligheidseisen.

In dit boekje vindt u instructies voor de installatie van de wandkit in combinatie met onze gevelkachel ART 2 / STYLE 3 (fig. 2), ART 3 / STYLE 4 (fig. 3) of ART 4 / STYLE 5 (fig. 4). Wilt u meer ondersteuning, neem dan contact op met uw leverancier.

Uitpakken

Wanneer u klaar bent met uitpakken, dient de verpakking via de reguliere weg te worden afgevoerd.

Vorbereiding

De ART 2 / STYLE 3, ART 3 / STYLE 4 en ART 4 / STYLE 5 moeten hangend geïnstalleerd worden, let op dat er minimaal

1 meter ruimte boven het toestel vrij blijft voor voldoende warmteafvoer. De muurdoorvoer is geschikt voor wanddiktes tot maximaal 145 mm, de aan- en afvoerpijp hoeven in geen geval in lengte gewijzigd te worden. Om de mantel om het binnenwerk te kunnen hangen is boven het toestel een extra ruimte van ± 25 mm noodzakelijk.

Montage van de muurdoorvoer

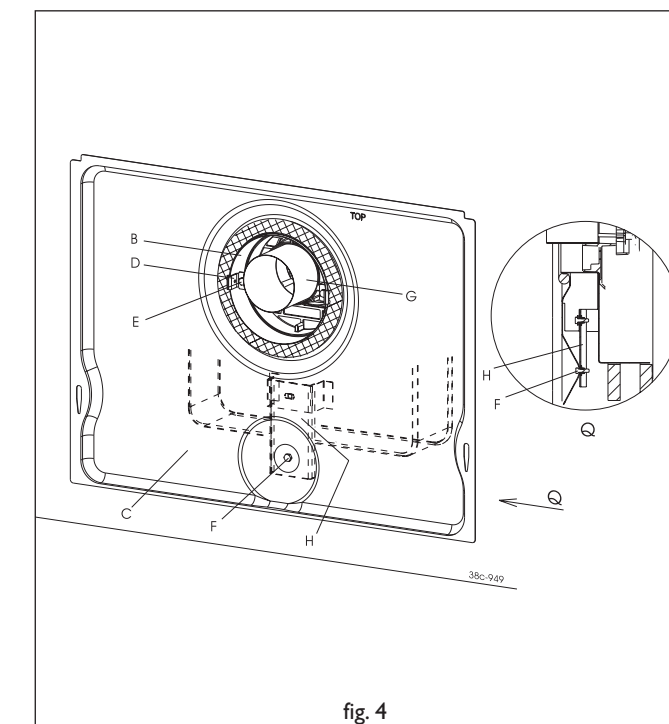
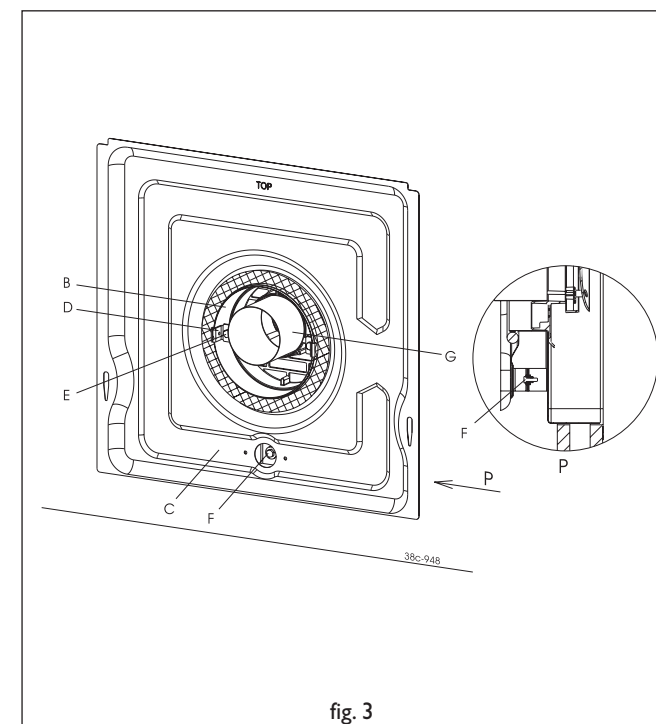
- Maak horizontaal een vierkant gat in de wand van 300mm x 300mm (bxh).
- De minimale afstand van de onderkant van het gat tot aan de vloer is;
 - Bij de ART 2 / STYLE 3: 340mm
 - Bij de ART 3 / STYLE 4: 200mm
 - Bij de ART 4 / STYLE 5: 310mm
- Breng rondom op de flens van de bak siliconenkit aan.
- Plaats de complete wandkit in het gat zoals aangegeven in figuur 1.
- Schroef deze vast in de 6 gaten (A) rondom.
- Indien u gebruik maakt van een afwerking om de zaagkant aan de binnenzijde af te werken, deze aan de binnenzijde over de wandkit schuiven en vastschroeven op de wand.
- Breng de inlaatpijp (B) aan door deze over het muurrooster te schuiven.
- Bij de ART 4 nu eerst de verlengbeugel (H) aanbrengen m.b.v. de meegeleverde bevestigingsmiddelen.
- Pak de achterplaat (C) van de kachel en schuif deze over de inlaatpijp (B), merkteken "TOP" naar boven.
- Haak de 2 bevestigingsbeugels (D) over de achterplaat en de inlaatpijp en schroef deze vast met de 2 boutjes (E).
- Bij de ART 3 / STYLE 4 en ART 4 / STYLE 5 nu de achterplaat bevestigen aan de muurdoorvoer met de bijgeleverde bevestigingsmiddelen (F).
- Plaats de afvoerpijp (G) in het muurrooster als aangegeven.
- Volg voor het verder monteren van de kachel de aanwijzingen in het installatievoorschrift van de kachel.

Afdanken

Indien u de muurdoorvoer vervangt of verwijderd, moet u het via de reguliere weg afvoeren.

Bewaars dit document zorgvuldig

GB/IE



Foreword

Dear Customer,

Thank you for buying this product. All our products have been developed and manufactured in compliance with the highest possible requirements with regard to quality, performance and safety.

This booklet includes instructions on installing the Wall Kit in combination with one of our wall-mounted gas heaters: the ART 2 / STYLE 3 (fig. 2), ART 3 / STYLE 4 (fig. 3) or ART 4 / STYLE 5 (fig. 4) If you require any further assistance, please do not hesitate to contact your supplier.

Unpacking

After unpacking the Wall Kit, all packaging should be disposed of in accordance with regulations.

Preparation

The ART 2 / STYLE 3, ART 3 / STYLE 4 and ART 4 / STYLE 5 hang on the wall and should be installed leaving at least 1 meter clearance above the heater to allow the heat to disperse. The wall duct is suitable for walls of up to 145 mm thick; the length of the inlet and outlet pipes will not require any adjusting. Extra clearance of approx. 25 mm above the appliance will be required to enable the casing to be hung over the interior

Fitting the wall duct

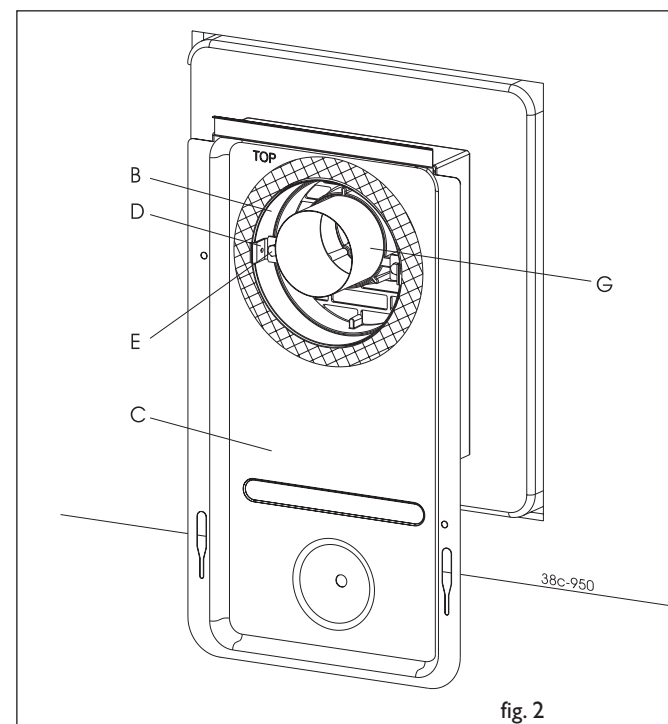
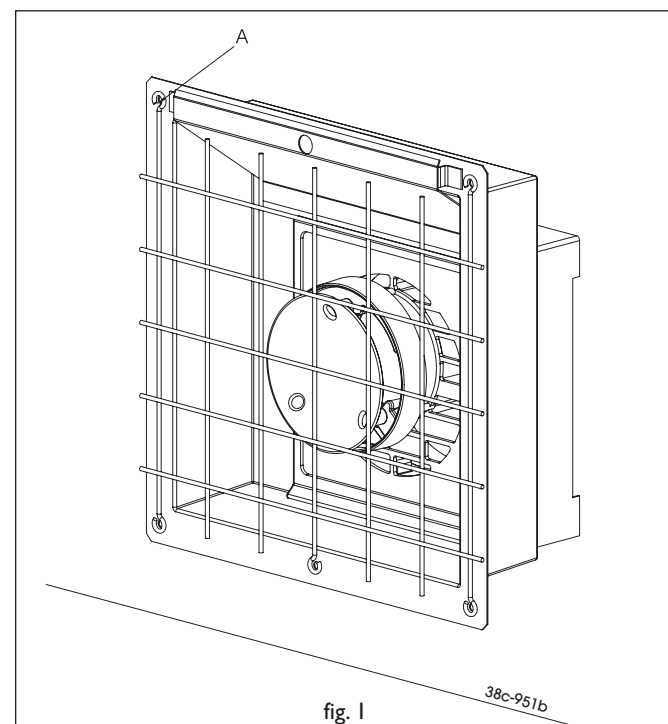
- Make a rectangular hole in the wall 300mm x 300mm (wxh).
- The minimal distance between the bottom of the hole and the floor is:
 - For the ART 2 / STYLE 3: 340mm
 - For the ART 3 / STYLE 4: 200mm
 - For the ART 4 / STYLE 5: 310mm
- Apply silicone kit to the flange.
- Insert the complete wall kit into the hole, as illustrated in fig. 1.
- Screw in place as indicated in the 6 holes (A).
- If you are using a ring to finish off the sawn edges on the inside, slide this over the wall kit on the inside and screw it to the wall.
- Insert the inlet pipe (B) sliding it over the wall grid.
- When installing the ART 4 now first fit the extension bracket (H) using the fastening devices provided.
- Take the back plate (C) of the heater and slide it over the de inlet pipe (B), keeping "TOP" to the top.
- Hook the 2 brackets (D) over the back plate and the inlet pipe and secure with the two bolts (E).
- When installing the ART 3 / STYLE 4 and ART 4 / STYLE 5 now fit the back plate to the wall duct using the fastening devices provided (F).
- Fit the outlet pipe (G) into the wall grid as indicated.
- Now continue to install the heater following the installation instructions supplied with the heater.

Disposal

Should you wish to replace or remove the wall duct, it should be disposed of in accordance with regulations.

Please retain this document carefully.

DE/AT/BE/LU/CH



Ein Wort vorab

Sehr geehrter Kunde,

Herzlichen Dank für den Kauf dieses Produktes. Unsere Produkte sind nach den höchst möglichen Qualitäts- Leistungs- und Sicherheitsanforderungen entwickelt und fabriziert.

In diesem Büchlein finden Sie Instruktionen für die Installation und Inbetriebnahme unseres Raumheizers ART 2 / STYLE 3 (Zeichng. 2) ART 3 / STYLE 4 (Zeichng. 3) oder ART 4 / STYLE 5 (Zeichng. 4). Brauchen Sie mehr Hilfe, nehmen Sie bitte mit Ihrem Lieferanten oder unserem Kundendienst Kontakt auf.

Auspacken

Nach dem Auspacken muß die Verpackung ordnungsgemäß entsorgt werden.

Vorbereitung

Die ART 2 / STYLE 3, ART 3 / STYLE 4 und ART 4 / STYLE 5 müssen hängend installiert werden. Achten Sie bitte darauf, daß für eine ausreichende Wärmeabfuhr mindestens 1 m freier Raum bleibt. Die Containerdurchführung ist für eine Wanddicke von max. 145 mm geeignet. Die Länge des An- und Abfuhrrohrs braucht auf keinen Fall abgeändert zu werden. Um den Mantel über die Innenteile hängen zu können, wird über dem Gerät ein extra Raum von ± 25 mm benötigt.

Montage der Containerdurchführung

- Machen Sie horizontal ein viereckiges Loch von

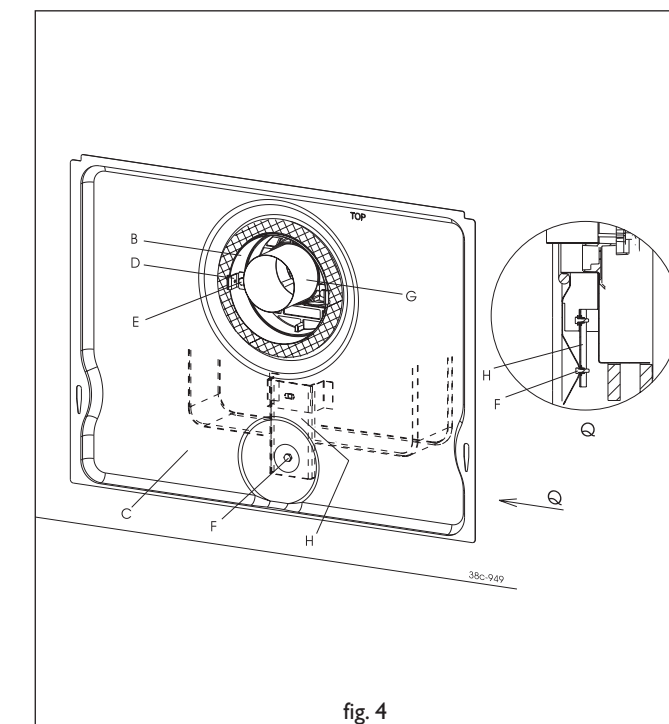
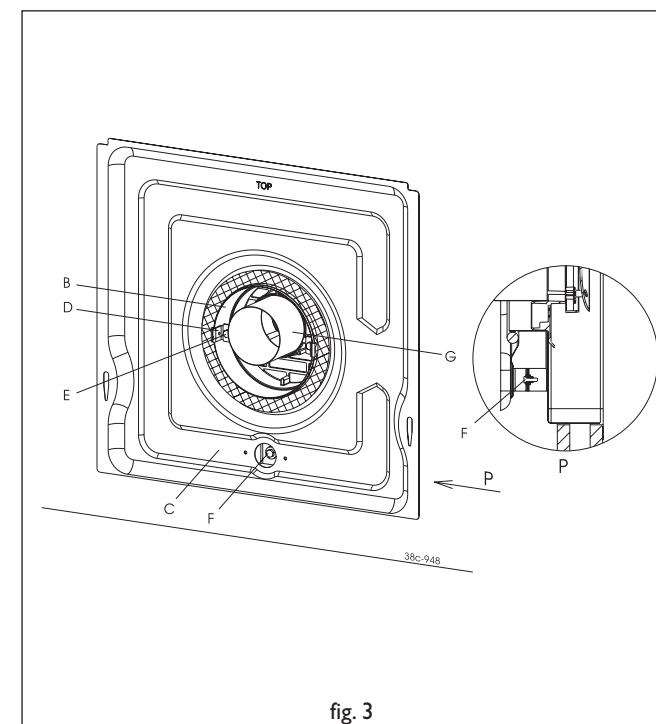
- 300mm x 300mm (BxH) in die Wand.
- Der minimale Abstand Unterseite Loch zum Boden ist:
Bei ART 2 / STYLE 3: 340 mm
Bei ART 3 / STYLE 4: 200 mm
Bei ART 4 / STYLE 5: 310 mm
- Bringen Sie rund um den Flansch des Behälters eine Abdichtung von Silikon an.
- Plazieren Sie die Bauteile wie auf Zeichng. 1 angegeben im vorbereiteten Loch.
- Befestigen Sie die Schrauben in den 6 Löchern (A).
- Falls Sie von einem Ring zum sauberen Verarbeiten der Sägekante an der Innenseite Gebrauch machen, müssen Sie diesen an der Innenseite über den Wandkit schieben und an der Wand festschrauben.
- Schieben Sie das Einlaßrohr (B) über den Mauerrost.
- Bei ART 4 erst den Verlängerungsbügel (H) mit den beigefügten Befestigungsmitteln anbringen.
- Danach die hintere Platte (C) über das Einlaßrohr (B) schieben, Zeichen „TOP“ muß nach oben zeigen.
- Haken Sie die 2 Befestigungsbügel (D) über hintere Platte und Einlaßrohr und schrauben Sie diese mit den 2 Bolzen (E) fest.
- Bei ART 3 / STYLE 4 und ART 4 / STYLE 5 danach die hintere Platte mit den mitgelieferten Befestigungsmitteln (F) an der Containerdurchführung befestigen.
- Das Abfuhrrohr (G), wie angegeben, im Mauerrost befestigen.
- Beachten Sie für die weitere Montage des Raumheizers die Anweisungen in der Installationsvorschrift.

Entsorgen

Sollte die Containerdurchführung ersetzt oder entfernt werden, muß sie ordnungsgemäß entsorgt werden.

Bewahren Sie dieses Dokument sorgfältig auf.

FR/BE/LU/CH



Avertissement

Chers clients,

Merci d'avoir choisi ce produit. Nos produits sont conçus et fabriqués conformément aux normes de qualité, performance et sécurité les plus strictes.

Vous trouverez dans cette notice les instructions d'installation du kit mural correspondant aux radiateurs au gaz à ventilation directe ART 2 / STYLE 3 (schéma 2), ART 3 / STYLE 4 (schéma 3) of ART 4 / STYLE 5 (schéma 4). Pour plus d'informations, veuillez vous adresser à votre fournisseur.

Déballage

Après avoir déballé les éléments, débarrassez-vous de l'emballage dans un container pour déchets ordinaire.

Préparations

Les appareils ART 2 / STYLE 3, ART 3 / STYLE 4 et ART 4 / STYLE 5 doivent être installés en hauteur. Veiller à préserver au minimum 1 mètre d'espace au-dessus des appareils pour permettre l'évacuation de la chaleur. Le conduit de traversée du mur est prévu pour une épaisseur de mur maximale de 145 mm. Il n'est en aucun cas nécessaire de modifier la longueur des tuyaux d'alimentation et d'évacuation. Il convient de réserver un espace supplémentaire au-dessus de l'appareil de ± 25 mm pour pouvoir accrocher le manteau autour de l'ouvrage intérieur.

Montage du conduit de traversée du mur

- Faire une ouverture rectangulaire et horizontale dans le mur de 300mm x 300mm (lxh).

- La distance minimale entre le sol et le bas de l'ouverture doit être de :
Pour ART 2 / STYLE 3: 340 mm
Pour ART 3 / STYLE 4: 200 mm
Pour ART 4 / STYLE 5: 310 mm
- Appliquer autour du bourrelet du cadre le lut de silicone.
- Placer le kit mural complet dans l'ouverture, comme indiqué sur le schéma 1.
- Le fixer à l'aide des vis dans les 6 trous (A) percés tout autour.
- Si vous utilisez un anneau pour la finition de l'intérieur de l'ouverture faite à la scie, faites-le glisser à l'intérieur sur le kit mural puis vissez-le au mur.
- Insérer le tuyau d'arrivée (B) en le glissant par dessus la grille du mur.
- Pour le radiateur ART 4, insérer d'abord le collet d'extension (H) à l'aide des outils de fixation fournis.
- Prendre la plaque arrière (C) du radiateur et l'emboîter dans le tuyau d'arrivée (B), en veillant à ce que l'inscription "TOP" se retrouve en haut.
- Attacher les 2 collets de fixation (D) sur la plaque arrière et le tuyau d'arrivée. Les fixer à l'aide des 2 boulons (E)
- Pour les radiateurs ART 3 / STYLE 4 et ART 4 / STYLE 5, fixer ensuite la plaque arrière au conduit de traversée du mur à l'aide des outils de fixation fournis (F)
- Placer le tuyau d'évacuation (G) dans la grille du mur, comme indiqué.
- Pour le montage du radiateur, suivre ensuite les instructions fournies dans la notice d'installation du radiateur.

Mise au rebut

En cas de changement ou de suppression du conduit de traversée de mur, celui-ci doit être mis au rebut dans un container pour déchets ordinaire.

Conservez soigneusement