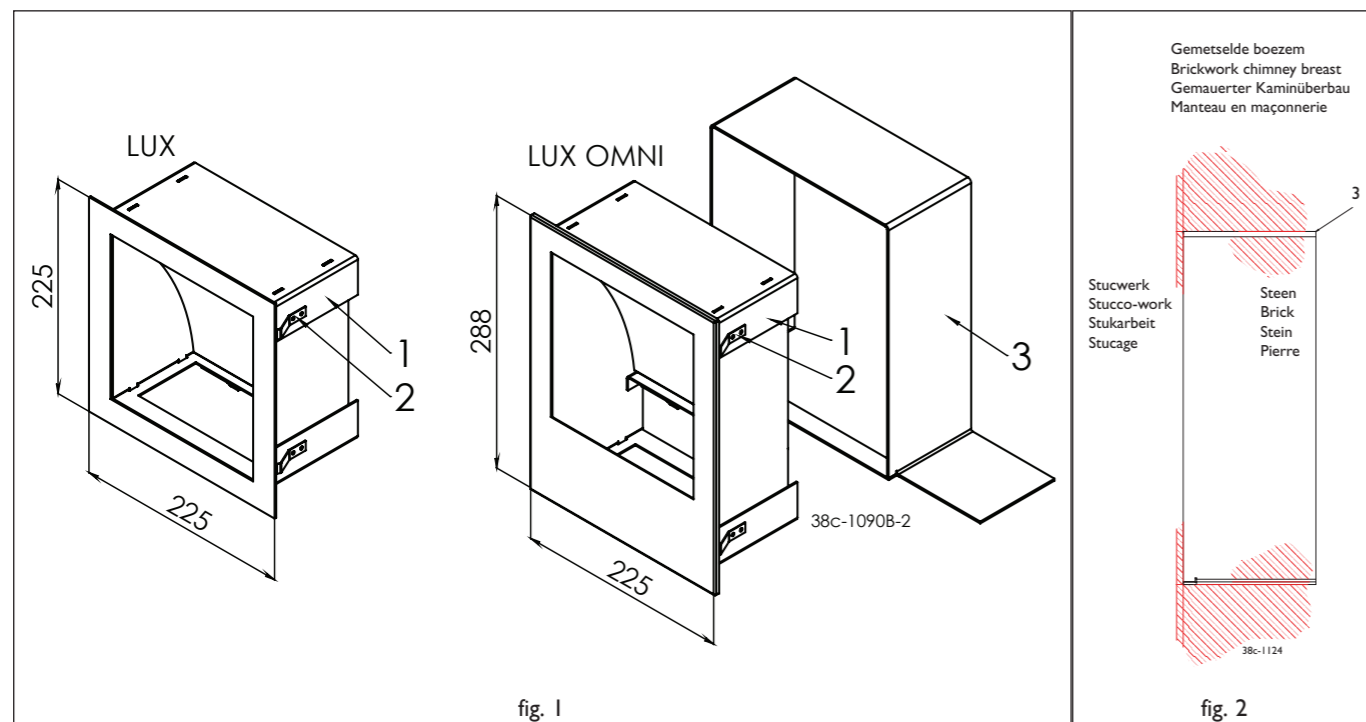


N L / B E



Woord vooraf

Geachte klant,

Vriendelijk bedankt voor de aankoop van dit DRU product. Onze producten zijn ontwikkeld en gefabriceerd volgens de hoogst mogelijke kwaliteits-, prestatie- en veiligheidseisen.

In dit boekje vindt u instructies voor de installatie van het element LUX. Wilt u meer ondersteuning, neem dan contact op met uw leverancier.

Uitpakken

Wanneer u klaar bent met uitpakken, dient de verpakking via de reguliere weg te worden afgevoerd.

Voorbereiding

Bij een kachel die ontworpen is om strak in te bouwen in een boezem van ontbrandbaar en hittebestendig materiaal, dient de boezem ontluicht te worden. Het ventilatie element LUX dient voor ontluchting van de boezem. Een boezem kan men bouwen van steen of van een ander materiaal, b.v. promatect.

Plaatsing en onderhoud

- De installatie van het element moet gebeuren door een erkend installateur.
- Het element niet plaatsen in een vochtige ruimte.
- Op geregelde tijdstippen afwassen met een vochtige doek.
- Bij het reinigen van hardnekkige vervuiling en niet bijtend en niet schurend middel gebruiken.

Montage van het element LUX (figuur 1, 2, 3 en 4)

- Element LUX kunt u gebruiken in een boezem van plaatmateriaal ca. 18 mm dik, (bijvoorbeeld promatect).
- Maak een rechthoekig gat van 200 mm x 212 mm (hxb) in de boezem op een zelf te bepalen plaats.
- Aanbevolen wordt om de onderkant van het element LUX op ca. 1.90 meter hoogte te plaatsen om inkijk te voorkomen.
- Druk het element in het gemaakte gat, met het ontluichtingsgat naar onder.

Montage van het element LUX OMNI (figuur 1, 2, 3 en 4)

- Element LUX OMNI kunt u gebruiken in een boezem van steen of in een boezem van plaatmateriaal ca. 18 mm dik, (bijvoorbeeld promatect).
- Maak een rechthoekig gat van 262 mm x 212 mm (hxb) in de boezem op een zelf te bepalen plaats.
- Aanbevolen wordt om de onderkant van het element LUX op ca. 1.85 meter hoogte te plaatsen om inkijk te voorkomen.
- U kunt bij een gemetselde boezem gebruik maken van de bijgeleverde inbouwframe (3), zie figuur 1, 2 en 4c.
- Druk het element in het gemaakte gat, met het ontluichtingsgat beneden.

Verlichting LUX

U kunt verlichting plaatsen in het element LUX en LUX OMNI. De verlichting, bestaande uit een lamphouder met aansluitsnoer en een lampje (40W, 300°C), kunt u bestellen bij uw installateur. Bij de verlichting vindt u ook de instructies voor de installatie van het lichtelement.

Ventilatorset LUX OMNI (figuur 3 en 4)

U kunt een ventilator plaatsen in het element LUX OMNI. De ventilator kan alleen worden toegepast worden in combinatie met het element LUX OMNI. In het geval dat er gebruik gemaakt wordt van de ventilator, komt de toepasbaarheid van de verlichting te vervallen. De ventilatorset LUX OMNI kunt u bestellen bij uw leverancier. Bij de ventilatorset vindt u ook de instructies voor de installatie van de ventilatorset.

Afdanken

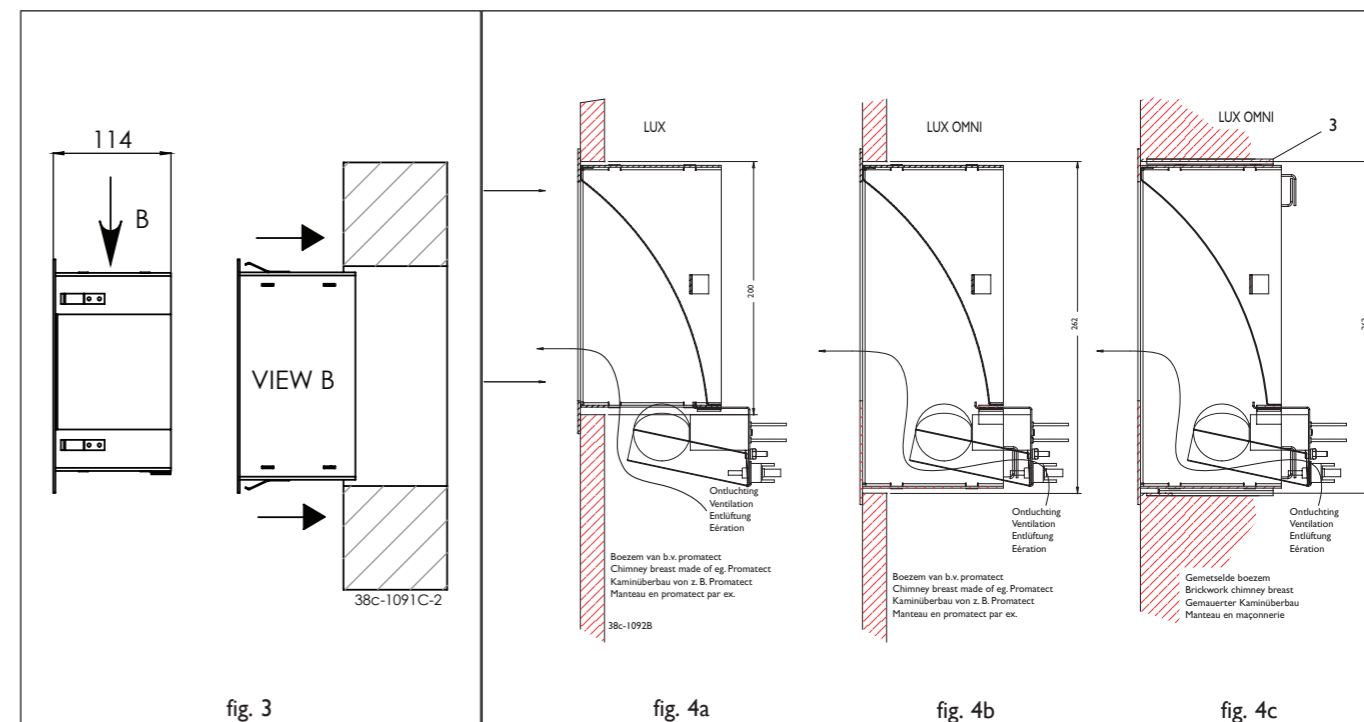
Indien u het element, de verlichting of de ventilator vervangt of verwijdert, moet u het via de reguliere weg afvoeren.

Bewaars dit document zorgvuldig

De producent verklaart m.b.t. dit product dat:

- De materialen, welke in dit product worden toegepast, zijn zodanig gekozen dat de veiligheid en goede werking van dit product gewaarborgd is en bestand is tegen chemische, mechanische en thermische invloeden waaraan dit product gedurende de verwachte levensduur kan worden blootgesteld;
- Geen asbest is verwerkt;

G B / I E



Foreword

Dear Customer,

Thank you for buying this DRU product. Our products are developed and manufactured to meet the highest quality, performance and safety requirements.

This booklet gives you clear instructions on installing the LUX component. Please contact your supplier if you require any further support.

Unpacking

Once everything has been unpacked, the packaging materials should be disposed of in an appropriate manner.

Preparation

If the heater has been designed to be installed snugly into a chimney breast of incombustible, heat-resistant material, the chimney breast should be ventilated. The LUX vent component serves to ventilate the chimney breast. The chimney breast could be made of brick or other material such as Promatect.

Installation and maintenance

- The element is to be installed by a qualified installer.
- The element may not be installed in surroundings.
- Clean regularly with a damp cloth.
- To clean stubborn stains, use a non-caustic, non-abrasive detergent.

Fitting the LUX component (figures 1, 2, 3 and 4)

- LUX component can be used in a chimney breast of sheet material approx. 18 mm thick (e.g. Promatect).
- Make a rectangular hole 200 mm x 212 mm (h x w) in the chimney breast.
- You can determine the exact position yourself, but it is recommended that the bottom of the LUX component be approx. 1.90 m high to avoid people looking into it.
- Push the component into the hole in the chimney breast, with the ventilation hole facing down.

Fitting the LUX component OMNI (figures 1, 2, 3 and 4)

- LUX component OMNI can be used in a chimney breast made of brick or sheet material approx. 18 mm thick (e.g. Promatect).
- Make a rectangular hole 262 mm x 212 mm (h x w) in chimney breast.
- You can determine the exact position yourself, but it is recommended that the bottom of the LUX component be approx. 1.85 m high to avoid people looking into it.
- The metal support frame (3) supplied can be used to fit the element into a brick chimney breast see figures 1, 2 and 4c.
- Push the component into the hole in the chimney breast, with the ventilation hole facing down.

LUX lighting

A light can optionally be fitted into the LUX component and LUX OMNI component. You can order the light, consisting of a light fitting with lead and a bulb (40W, 300°C), from your installer. Instructions on how to install the light element are included with the lighting.

LUX OMNI fan set (figs. 3 and 4)

A fan can be fitted into the LUX OMNI element. The fan can only be used in combination with the LUX OMNI element. If the fan is installed, the installation of a light is no longer an option. You can order the LUX OMNI fan set from your supplier. The fan set includes installation instructions.

Disposal

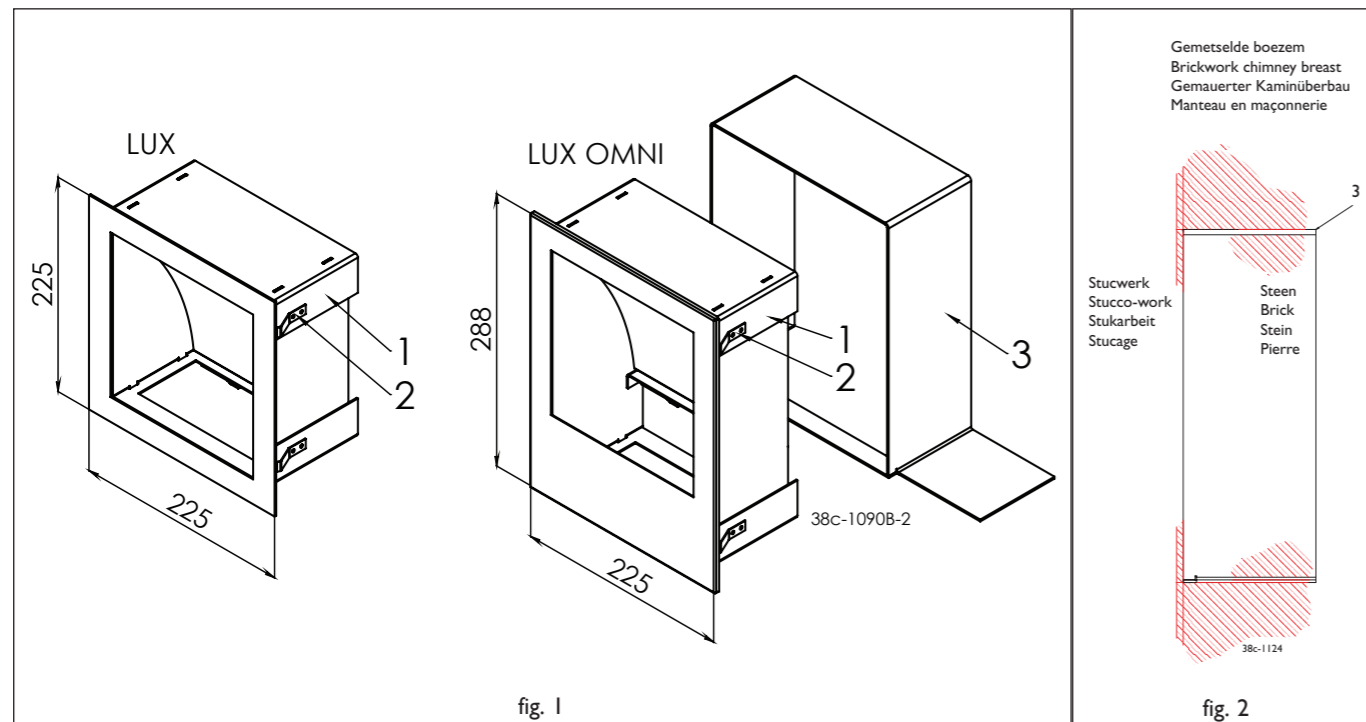
If you remove or replace the LUX component, the lighting or the ventilator, it should be disposed of in an appropriate manner.

Please keep this document carefully

In respect of this product the manufacturer declares that:

- The materials used for this product were selected to guarantee that this product is safe, works correctly and will resist any chemical, mechanical and/or thermal influences to which it could be exposed during its expected service life;
- No asbestos has been used;

DEIAT/BEI/UCH



Erst einige Worte

Sehr geehrter Kunde,

Herzlichen Dank für den Kauf dieses DRU Produktes. Unsere Produkte sind entwickelt und fabrikt nach den höchst möglichen Qualitäts-, Leistungs- und Sicherheitsanforderungen

In diesem Heft finden Sie Instruktionen für die Installation des Elementes LUX. Möchten Sie mehr Unterstützung, nehmen Sie dann mit Ihrem Lieferanten Kontakt auf.

Auspacken

Wenn Sie mit dem Auspacken fertig sind, muss die Verpackung über den regulären Weg entsorgt werden.

Vorbereitung

Bei einem Ofen, der für einen stracken Einbau in einen Kaminüberbau von nicht brennbarem und hitzebeständigem Material entworfen ist, muss der Kaminüberbau entlüftet werden. Das Ventilationselement LUX ist zur Entlüftung des Kaminüberbaus. Einen Kaminüberbau kann man von Stein oder von einem anderen Material, z. B. Promatect, bauen.

Aufstellung und Wartung

- Die Installation des Elements muss durch einen anerkannten Installateur geschehen.
- Das Element nicht in einem feuchten Raum aufstellen.
- Regelmäßig mit einem feuchten Tuch abwischen.
- Beim Reinigen von hartnäckigem Schmutz ein nicht beißendes und nicht scheuerndes Mittel gebrauchen.

Montage des Elementes LUX (Figur 1, 2 und 3)

- Element LUX können Sie bei einem Kaminüberbau von Plattenmaterial ca. 18 mm dick gebrauchen, (z.B. Promatect).
- Machen Sie ein rechteckiges Loch von 200 mm x 212 mm (HxB) an einem selbst zu bestimmenden Platz in den Kaminüberbau.
- Wir empfehlen Ihnen, die Unterseite des Elements LUX auf ca. 1.90 Meter Höhe an zu bringen, um ein Hineinsehen zu verhindern.
- Drücken Sie das Element mit dem Entlüftungsloch nach unten in das vorbereitete Loch.

Montage des Elementes LUX OMNI (Figur 1, 2, 3 und 4)

- Element LUX OMNI können Sie bei einem Kaminüberbau von Stein oder bei einem Kaminüberbau von Plattenmaterial von ca. 18 mm dick gebrauchen, (z. B. Promatect).
- Machen Sie ein rechteckiges Loch an einem selbst zu bestimmenden Platz von 262 mm x 212 mm (HxB) in den Kaminüberbau.
- Wir empfehlen Ihnen, die Unterseite des Elements LUX auf ca. 1.85 Meter Höhe an zu bringen, um ein Hineinsehen zu verhindern.
- Sie können bei einem gemauerten Kaminüberbau Gebrauch machen von dem mitgelieferten Einbaugestell (3), siehe Figur 1, 2 und 4c.
- Drücken Sie das Element mit dem Entlüftungsloch nach unten in das vorbereitete Loch.

Beleuchtung LUX

Sie können die Beleuchtung in dem Element LUX und den Element LUX OMNI anbringen. Die Beleuchtung, bestehend aus einem Lampenhalter mit Anschluss-Schnur und einer Lampe (40W, 300°C), können Sie bei Ihrem Installateur bestellen. Bei der Beleuchtung finden Sie auch die Instruktionen für die Installation des Lichtelements.

Ventilatorsatz LUX OMNI (Figur 3 und 4)

Sie können bei dem Element LUX OMNI einen Ventilator anbringen. Der Ventilator kann nur in Kombination mit dem Element LUX OMNI gebraucht werden. Falls vom Ventilator Gebrauch gemacht wird, verfällt die Beleuchtung. Den Ventilatorsatz LUX OMNI können Sie bei Ihrem Lieferanten bestellen. Beim Ventilatorsatz finden Sie auch die Instruktionen für die Installation des Ventilatorsatzes.

Entsorgen

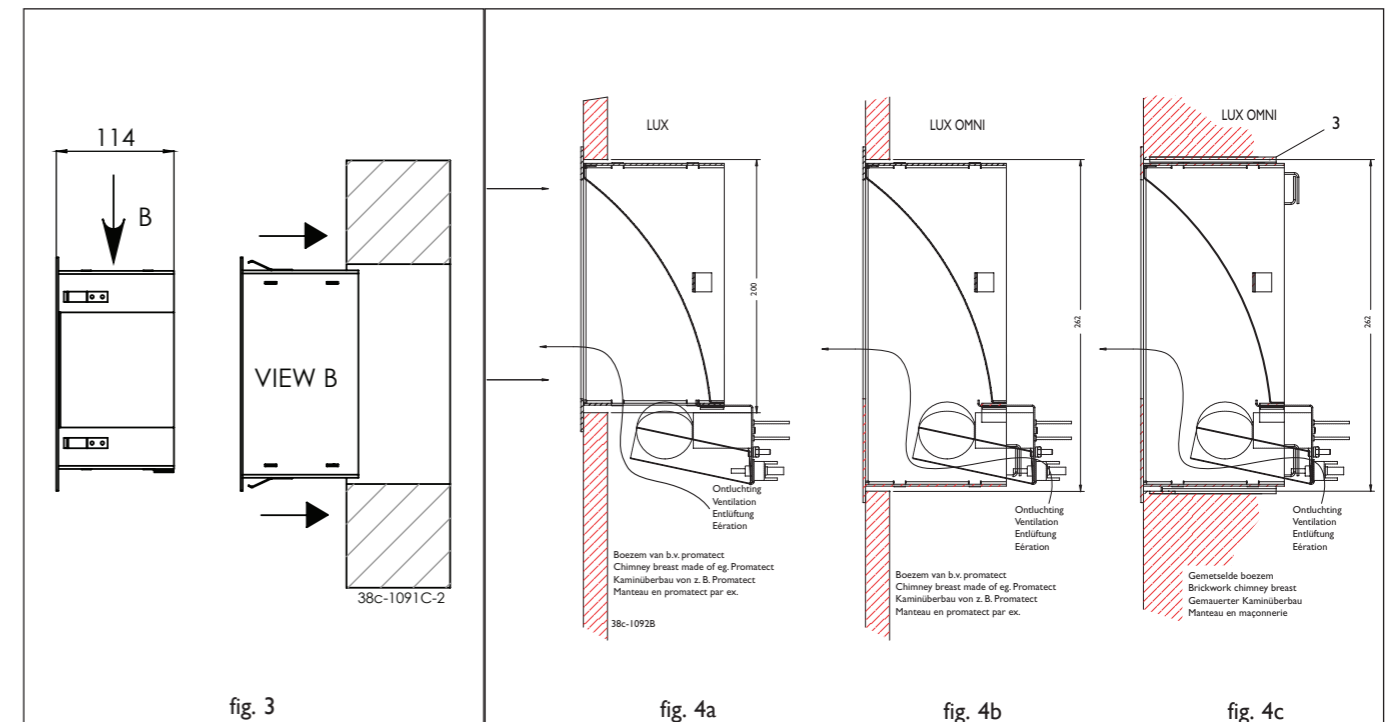
Wenn Sie das Element, die Beleuchtung oder der Ventilator erneuern oder entfernen, müssen Sie es über den regulären Weg entsorgen.

Bewahren Sie dieses Dokument sorgfältig

Der Produzent erklärt bezüglich dieses Produktes:

- Die gebrauchten Materialien in diesem Produkt sind so gewählt, dass die Sicherheit ein gutes Funktionieren des Produkts gewährleistet und beständig ist gegen chemische, mechanische en thermische Einflüsse, an die das Produkt bei der zu erwartenden Lebensdauer bloßgestellt werden kann;
- Hierin ist kein Asbest verarbeitet;

FRIBEI/UCH



Avant-propos

Cher client,

Nous vous remercions d'avoir acheté ce produit DRU. Nos produits sont conçus et fabriqués conformément aux normes de qualité, de service et de sécurité les plus strictes.

Vous trouverez dans ce fascicule des instructions concernant l'installation de l'élément LUX. Pour un soutien supplémentaire, veuillez prendre contact avec votre distributeur.

Déballage

Une fois les pièces déballées, veuillez déposer l'emballage dans un container d'évacuation de déchets ordinaires.

Préparation

Si l'appareil est conçu pour un encastrement bien ajusté dans un manteau à construire avec un matériel incombustible et réfractaire, ce manteau doit être convenablement aéré. L'élément de ventilation LUX a pour fonction d'aérer le manteau. Le manteau peut être construit au moyen de pierres ou d'un autre matériau, comme le promatect par exemple.

Installation et entretien

- L'installation de l'élément doit être faite par un installateur agréé.
- Ne placez pas l'élément dans un espace humide.
- Nettoyez l'élément périodiquement avec un chiffon mouillé
- N'utilisez pour le nettoyage de taches tenaces ni produit abrasif ni produit récurrent.

Montage de l'élément LUX (schéma 1, 2, 3 et 4)

- L'élément LUX peut être placé dans un manteau fait de panneaux d'environ 18 mm d'épaisseur (promatect par exemple).
- Creusez une cavité carrée de 200 mm x 212 mm (hxl) dans le manteau à l'endroit que vous désirez.
- Il est conseillé de prévoir l'emplacement de la partie inférieure de l'élément LUX à 1 mètre 90 de hauteur pour qu'il ne soit pas visible.
- Encastrez l'élément dans la cavité, l'espace d'aération vers le bas.

Montage de l'élément LUX OMNI (schéma 1, 2, 3 et 4)

- L'élément LUX OMNI peut être placé dans un manteau en pierre ou fait de panneaux d'environ 18 mm d'épaisseur (promatect par exemple).
- Creusez une cavité carrée de 262 mm x 212 mm (hxl) dans le manteau à l'endroit que vous désirez.
- Il est conseillé de prévoir l'emplacement de la partie inférieure de l'élément LUX à 1 mètre 85 de hauteur pour qu'il ne soit pas visible.
- Dans le cas d'un manteau en maçonnerie, vous pouvez utiliser le coffre encastrable fourni (3), voir schéma 1,2 et 4c.
- Encastrez l'élément dans la cavité, l'espace d'aération vers le bas.

Éclairage LUX

Vous pouvez installer un système d'éclairage dans l'élément LUX et l'élément LUX OMNI. Le système d'éclairage est composé d'un porte-ampoule (40W, 300°C) et d'une ampoule. Vous pouvez le commander auprès de votre distributeur. Vous trouverez aussi les instructions concernant l'installation de l'éclairage dans l'emballage.

Kit de ventilation LUX OMNI (figure 3 et 4)

Vous pouvez placer un ventilateur dans l'élément LUX OMNI. Le ventilateur ne peut fonctionner qu'en combinaison avec l'élément LUX OMNI. Lorsqu'il est fait usage du ventilateur, la fonction d'éclairage ne peut être actionnée. Vous pouvez commander le kit de ventilation LUX OMNI auprès de votre fournisseur. Vous trouverez la notice d'instructions pour l'installation du kit de ventilation dans l'emballage.

Rebut

Au cas où vous remplacez ou retirez l'élément, l'éclairage ou le ventilateur, veuillez le jeter dans un container de déchets ordinaire.

Conservez soigneusement ce fascicule

Le producteur déclare qu'en ce qui concerne ce produit:

- les matériaux employés ont été sélectionnés pour garantir la sécurité et le bon fonctionnement de ce produit et pour résister aux influences chimiques, mécaniques et thermiques auxquelles ce produit peut être soumis pendant sa durée de vie escomptée.
- Sans trace d'asbest;