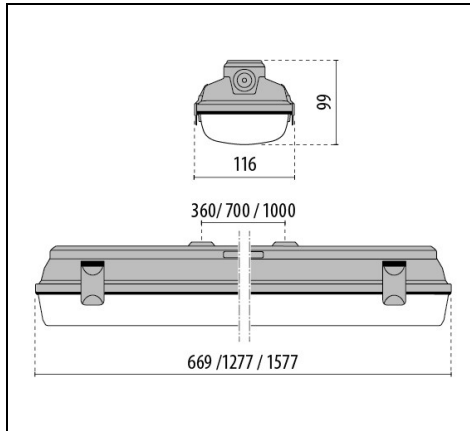


ACRO+ EQ236

Bestelnr. 3103921



Omschrijving

Waterdichte armatuur bestaande uit:

- Basis in grijs polyester versterkt met glasvezels
- Afscherming van opaal PMMA voor een optimale lichtverspreiding en een grote gelijkmatigheid
- Pakking in slijtvast siliconen
- Specificaties LED multichip 4000 K
- Kapklemmen van roestvrij staal
- Beugel voor snel-montage aan het plafond (rvs)
- Multipower versie voorzien van dip-switch schakelaars om tussen vier verschillende vooringestelde vermogensniveaus te schakelen
- EXTREME versies zijn geschikt voor zeer zware omstandigheden, tot wel -40°C
- Noodverlichting en Extreme versies beschikken over een afscherming van polycarbonaat en 850°C gloeidraad

Om een constante actualisering van haar producten te bevorderen, behoudt PERFORMANCE IN LIGHTING zich het recht voor om zonder voorafgaande kennisgeving, wijzigingen aan te brengen. Daarom is het altijd aan te raden om de laatste versie te lezen die op de website www.performanceinlighting.com is gepubliceerd. Geleverde lumenoutput en stroomverbruik, inclusief verliezen, zijn onderhevig aan een tolerantie van +/-7%. Tenzij anders vermeld, gelden de waarden bij een omgevingstemperatuur van 25°C . De garantievoorwaarden zijn beschikbaar op <https://www.performanceinlighting.com/qr/company/led-warranty>

Product gegevens

| | | | |
|-------------|----------|--------------|----------|
| ETIM Groep: | EG000027 | ETIM Klasse: | EC002892 |
|-------------|----------|--------------|----------|

Algemene informatie

| | | | |
|--------------------------------|------|------------------------------------|---|
| Lamphouder: | LED | Lichtbron: | LED |
| Reële lichtstroom [lm]: | 5500 | Armatuur wattage [W]: | 51 W |
| Specifieke lichtstroom [lm/W]: | 108 | CRI: | 80 |
| Kleurtemperatuur [K]: | 4000 | Kleur / Afwerking: | GR-RAL7035 / Grijs RAL7035 / Mat |
| IP waarde: | IP66 | Impact resistance / impact energy: | IK08 5J xx5 |
| Beschermingsklasse: | I | Optiek: | S/EW - Symmetrische extra verspreidende |
| Nettogewicht [kg]: | 2.9 | Totale lengte [mm]: | 1277 |
| Totale breedte [mm]: | 116 | Totale hoogte [mm]: | 99 |

Mechanische eigenschappen

| | | | |
|------------------------|-------------|----------------------|-----------|
| Vorm: | Rechthoekig | Materiaal behuizing: | Kunststof |
| Materiaal afscherming: | Kunststof | Gloeidraadtest [°C]: | 850 °C |

Elektrische eigenschappen

| | | | |
|---------------------------|---------|---------------------------|----------|
| Spanningstype: | AC/DC | Ingangsspanning [V AC]: | 220/240 |
| Ingangsfrequentie [Hz]: | 0/50/60 | Arbeidsfactor / COS Φ: | >0.9 |
| Ingangsspanning [V DC]: | 176/276 | Aanloopstroom [A/μs]: | 41 / 124 |
| C10 1.5 mm ² : | 26 | C16 2.5 mm ² : | 43 |
| B10 1.5 mm ² : | 16 | B16 2.5 mm ² : | 26 |

Installatie

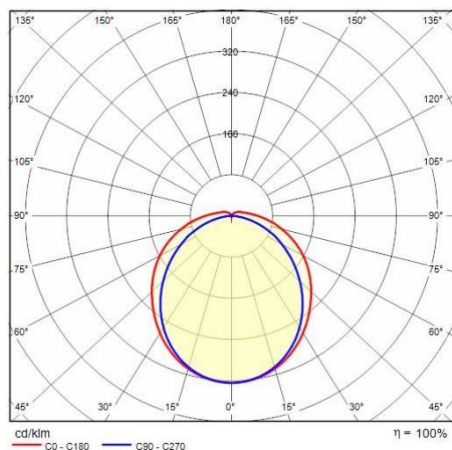
| | | | |
|---------------------------------|--------|---------------------------------|------------|
| Plaats van toepassing: | Indoor | Montage type: | Waterdicht |
| Min. Omgevingstemperatuur [°C]: | 5 | Max. Omgevingstemperatuur [°C]: | 40 |

Verlichtings functies

| | | | |
|----------------------------|--------|--------------|---------------|
| MacAdam: | 3 | Lumenbehoud: | L70B50@60000h |
| Distributie licht emissie: | Direct | UGR max.: | 19.6 |

Om een constante actualisering van haar producten te bevorderen, behoudt PERFORMANCE IN LIGHTING zich het recht voor om zonder voorafgaande kennisgeving, wijzigingen aan te brengen. Daarom is het altijd aan te raden om de laatste versie te lezen die op de website www.performanceinlighting.com is gepubliceerd. Geleverde lumenoutput en stroomverbruik, inclusief verliezen, zijn onderhevig aan een tolerantie van +/-7%. Tenzij anders vermeld, gelden de waarden bij een omgevingstemperatuur van 25°C. De garantievoorwaarden zijn beschikbaar op <https://www.performanceinlighting.com/qr/company/led-warranty>

Fotometrische gegevens



Om een constante actualisering van haar producten te bevorderen, behoudt PERFORMANCE IN LIGHTING zich het recht voor om zonder voorafgaande kennisgeving, wijzigingen aan te brengen. Daarom is het altijd aan te raden om de laatste versie te lezen die op de website www.performanceinlighting.com is gepubliceerd. Geleverde lumenoutput en stroomverbruik, inclusief verliezen, zijn onderhevig aan een tolerantie van +/-7%. Tenzij anders vermeld, gelden de waarden bij een omgevingstemperatuur van 25°C. De garantievoorwaarden zijn beschikbaar op <https://www.performanceinlighting.com/qr/company/led-warranty>