



Productinformatie MM01918



Specificaties

Product groep	LED lamp	Lumen/watt	42 lm/Watt
Lamp voet	E27	Lichtstroom	340 lm
Lampvermogen	8 W	IP-classificatie	IP20
Stroom	50 mA	Stralingshoek	30 °
Kleurtemperatuur	4000 K	Diameter	65 mm
Spanning	220-240 V	Lengte	95 mm
Ra waarde	92	Powerfactor	0.7 >

Bekijk alle informatie op onze website

[Alle informatie +](#)

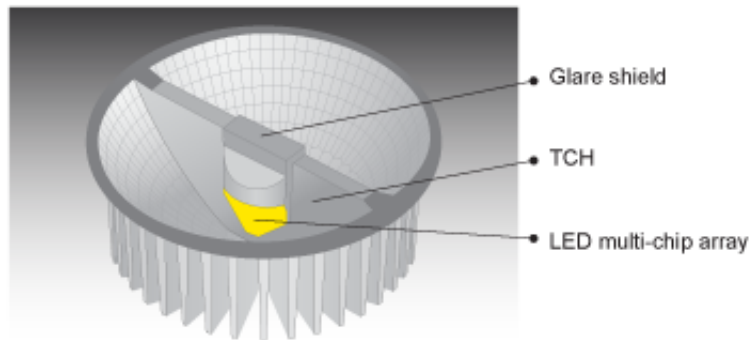
**TCH**
technology

TCH technologie

De gepatenteerde TCH techniek maakt het mogelijk om optimaal gebruik te maken van de multi-die LED chips. De LED's zijn aan beide zijden verticaal gemonteerd op de Thermal Conductive Highway, welke de warmte zeer efficiënt van de LED bron naar het achter gelegen koel lichaam afvoert.

Deze optimale termische eigenschappen zorgen voor minimaal licht (cd) en kleur (K) verloop tijdens de gegarandeerde levensduur, kwaliteit geborgd in design.

MEGAMAN TCH LED Techniek heeft de optimale reflector efficiency (tot wel 98 %) en vele voordelen, omdat de Multi-Die LED chips in het hard van de reflector geplaatst zijn.



MEGAMAN TCH

Geen strooi licht dus heldere schaduw geen schaduwwervaging **dus optimale schittering.**

Optimale efficiency (tot wel 98 %) en **exacte** Lichtbundels zelfs 8 Graden mogelijk door Reflector techniek **zonder optisch verlies**.

Andere LED Lenzen- Optische systemen

Strooi licht geen heldere schaduw dus schaduwwervaging en **geen optimale schittering.**

Minder efficiency en **geen exacte** Lichtbundels of 8 Graden mogelijk door optisch verlies door toepassing van **meervoudige Lenzen** en **optische systemen.**

Reflector

Voor lichtverdeling en gewenste bundeling zorgt de reflector met de traditionele uitstraling.

Lichtgewicht behuizing

Het TCH ontwerp resulteert in compacte en duurzame modellen waardoor geen extra mechanische belasting ontstaat. Door het formaat en het lagere gewicht is de LED in elk armatuur toepasbaar.

Zeer hoge RA waarde voor maximale kleur reflectie

Deze LED halogeen vervangers hebben een Ra waarde van maar liefst Ra94 voor de 2800K.

Stabiel tot einde levensduur

De unieke LED techniek zorgt minder lumen verlies. Aan het einde van de 25.000 tot wel 40.000 gegarandeerde branduren nog minimaal 90% lumen.



MEGAMAN® Kwaliteits Garantie

Megaman biedt u een garantie die geen enkele andere LED verlichting fabrikant u biedt.

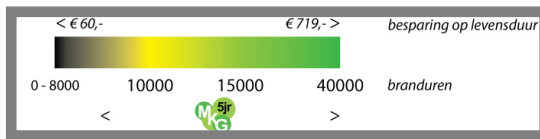
Een garantie op gespecificeerde branduren die er voor zorgt dat de maximale besparing gerealiseerd kan worden.

Met de unieke MKG MEGAMAN garantie bent u er van gegarandeerd dat de gespecificeerde branduren van de geïnstalleerde LED verlichting gerealiseerd worden, en dan dus ook de bijbehorende besparing in euro en minder Co2.



Met MKG een verzekerde besparing voor u , waarvan de investering in de LED verlichting vaak al in het eerste jaar is terugverdiend.

Wanneer MKG?



Lees de [voorwaarden](#)



Life IN



MEGAMAN®

Besparing:

Uw besparing op levensduur:	EUR 327,60 +
Winkelprijs megaman lamp:	EUR 10,85 -
Geen aanschafkosten van de te vervangen lamp x 0,00:	EUR 149,50 +
Geen montagetijdskosten van de te vervangen lamp x 0,00:	EUR 15,00 +

Uw voordeel PER MEGAMAN LED lamp: EUR 481,25
Vermindering CO2 uitstoot: 361 kg

** Een MEGAMAN LED lamp met 0 branduren vervangt 10 gloeilampen.*

Aantallen:

MEGAMAN ledlamp:

Te vervangen Halogeen PAR 20:





Fysieke eigenschappen

Product groep	LED lamp	Afdekking/Uitvoering glas	Geen
Lamp voet	E27	IP-classificatie	IP20
Vorm	Spot	IP-classificatie (voorzijde)	IP20
Lampsoort (Lampaanduiding)	PAR20		

Vermogenseigenschappen

Lampvermogen	8 W	Gew. energie verbruik /1000h	8 kWh
Powerfactor	0.7 >	Equivalent wattage	50 W

Vermogen

Stroom	50 mA	Stroom opgenomen	50 mA
--------	-------	------------------	-------

Licht eigenschappen

Lichtkleur	Wit	"Effectieve lichtstroom volgens IEC 62612	340 lm
Kleurtemperatuur	4000 K	Lumen/watt	42 lm/Watt
Kleurtemperatuur	koelwit	Lichtstroom	340 lm
Lichtkleur volgens EN 12464-1	Neutraal 3300 - 5300 K	Lichtsterkte	1000 cd
Kleurweergave-index	90-100	Stralingshoek	30 °
Fotobiologische veiligheid conform EN 62471	RG1	Stralingshoek	30 °
Kleur consistentie (McAdam ellips)	SDCM5	Colour of light / Kleur code	840
Ra waarde	92		

Spannings eigenschappen

Spanning	220-240 V
----------	-----------



Overige eigenschappen

Bediening op afstand mogelijk	Nee	Met schemeringsschakelaar	Nee
Met afstandsbediening	Nee	Filament lamp	Nee
Geschikt voor elektronisch VSA	Nee	Min. aantal schakelcycli	100000
Geschikt voor magnetisch VSA	Nee		

Afmetingen & gewicht

Diameter	65 mm	Verpak.breedte	80 mm
Lengte	95 mm	Verpak.hoogte	116 mm
Verpak.lengte	80 mm	Gewicht (netto).	136 gr

Duurzaamheids eigenschappen

Energie-efficiëntieklasse	G
---------------------------	---

Dim eigenschappen

Dimbaar	Nee	Dimbaar Zigbee	Nee
Dimbaar faseafsnijding	Nee	Dimbaar Wi-Fi	Nee
Dimbaar faseaansnijding	Nee	Dimbaar Bluetooth	Nee
Dimbaar Touch and Dim	Nee		