



## Productinformatie MM02361



### Specificaties

Product groep	LED lamp	Lumen/watt	32 lm/Watt
Lamp voet	E14	Lichtstroom	160 lm
Lampvermogen	5 W	IP-classificatie	IP20
Stroom	43 mA	Stralingshoek	40 °
Kleurtemperatuur	2800 K	Diameter	50 mm
Spanning	220-240 V	Lengte	87 mm
Ra waarde	80	Powerfactor	0.7 >

Bekijk alle informatie op onze website

[Alle informatie +](#)

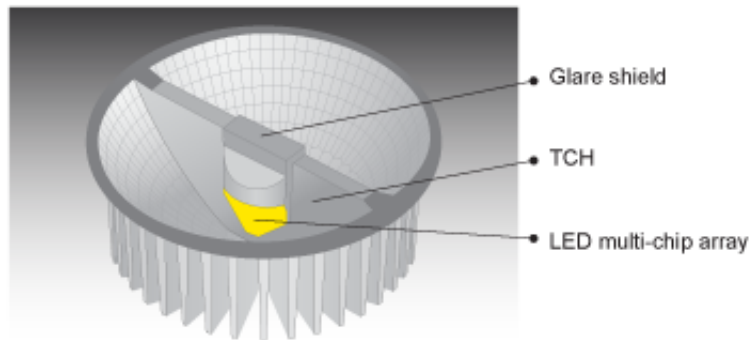
**TCH**  
technology

## TCH technologie

De gepatenteerde TCH techniek maakt het mogelijk om optimaal gebruik te maken van de multi-die LED chips. De LED's zijn aan beide zijden verticaal gemonteerd op de Thermal Conductive Highway, welke de warmte zeer efficiënt van de LED bron naar het achter gelegen koel lichaam afvoert.

Deze optimale termische eigenschappen zorgen voor minimaal licht (cd) en kleur (K) verloop tijdens de gegarandeerde levensduur, kwaliteit geborgd in design.

MEGAMAN TCH LED Techniek heeft de optimale reflector efficiency (tot wel 98 %) en vele voordelen, omdat de Multi-Die LED chips in het hard van de reflector geplaatst zijn.



### MEGAMAN TCH

**Geen** strooi licht dus heldere schaduw geen schaduwwervaging **dus optimale schittering.**

**Optimale** efficiency (tot wel 98 %) en **exacte** Lichtbundels zelfs 8 Graden mogelijk door Reflector techniek **zonder optisch verlies**.

### Andere LED Lenzen- Optische systemen

**Strooi** licht geen heldere schaduw dus schaduwwervaging en **geen optimale schittering.**

**Minder** efficiency en **geen exacte** Lichtbundels of 8 Graden mogelijk door optisch verlies door toepassing van **meervoudige Lenzen** en **optische systemen.**

## Reflector

Voor lichtverdeling en gewenste bundeling zorgt de reflector met de traditionele uitstraling.

## Lichtgewicht behuizing

Het TCH ontwerp resulteert in compacte en duurzame modellen waardoor geen extra mechanische belasting ontstaat. Door het formaat en het lagere gewicht is de LED in elk armatuur toepasbaar.

## Zeer hoge RA waarde voor maximale kleur reflectie

Deze LED halogeen vervangers hebben een Ra waarde van maar liefst Ra94 voor de 2800K.

## Stabiel tot einde levensduur

De unieke LED techniek zorgt minder lumen verlies. Aan het einde van de 25.000 tot wel 40.000 gegarandeerde branduren nog minimaal 90% lumen.



## MEGAMAN® Kwaliteits Garantie

Megaman biedt u een garantie die geen enkele andere LED verlichting fabrikant u biedt.

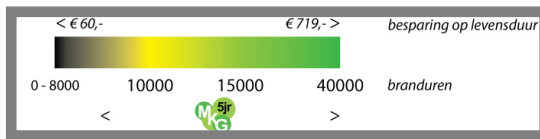
**Een garantie op gespecificeerde branduren die er voor zorgt dat de maximale besparing gerealiseerd kan worden.**

Met de unieke MKG MEGAMAN garantie bent u er van gegarandeerd dat de gespecificeerde branduren van de geïnstalleerde LED verlichting gerealiseerd worden, en dan dus ook de bijbehorende besparing in euro en minder Co2.



Met MKG een verzekerde besparing voor u , waarvan de investering in de LED verlichting vaak al in het eerste jaar is terugverdiend.

### Wanneer MKG?



Lees de [voorwaarden](#)



Life IN



MEGAMAN®

## Besparing:

Uw besparing op levensduur:	EUR 234,00 +
Winkelprijs megaman lamp:	EUR 9,65 -
Geen aanschafkosten van de te vervangen lamp x 0,00:	EUR 91,00 +
Geen montagetijdskosten van de te vervangen lamp x 0,00:	EUR 15,00 +

---

**Uw voordeel PER MEGAMAN LED lamp: EUR 330,35**  
**Vermindering CO2 uitstoot: 258 kg**

*\* Een MEGAMAN LED lamp met 0 branduren vervangt 10 gloeilampen.*

## Aantallen:

MEGAMAN ledlamp:

Te vervangen Halogeen PAR 16 E14:





## Fysieke eigenschappen

Product groep	LED lamp	Afdekking/Uitvoering glas	Geen
Lamp voet	E14	IP-classificatie	IP20
Vorm	Spot	IP-classificatie (voorzijde)	IP20
Lampsoort (Lampaanduiding)	PAR16		

## Vermogenseigenschappen

Lampvermogen	5 W	Gew. energie verbruik /1000h	5 kWh
Powerfactor	0.7 >	Equivalent wattage	35 W

## Vermogen

Stroom	43 mA
--------	-------

## Licht eigenschappen

Lichtkleur	Wit	"Effectieve lichtstroom volgens IEC 62612	160 lm
Kleurtemperatuur	2800 K	Lumen/watt	32 lm/Watt
Kleurtemperatuur	warmwit	Lichtstroom	160 lm
Lichtkleur volgens EN 12464-1	Warm < 3300 K	Lichtsterkte	320 cd
Kleurweergave-index	80-89	Stralingshoek	40 °
Fotobiologische veiligheid conform EN 62471	RG1	Stralingshoek	40 °
Kleur consistentie (McAdam ellips)	SDCM6	Colour of light / Kleur code	827
Ra waarde	80		

## Spannings eigenschappen

Spanning	220-240 V
----------	-----------



## Overige eigenschappen

Bediening op afstand mogelijk	Nee	Met schemeringsschakelaar	Nee
Met afstandsbediening	Nee	Filament lamp	Nee
Geschikt voor elektronisch VSA	Nee	Min. aantal schakelcycli	100000
Geschikt voor magnetisch VSA	Nee		

## Afmetingen &amp; gewicht

Diameter	50 mm	Verpak.breedte	70 mm
Lengte	87 mm	Verpak.hoogte	100 mm
Verpak.lengte	70 mm	Gewicht (netto).	82 gr

## Duurzaamheids eigenschappen

Energie-efficiëntieklasse	F	Energie Efficiëntie Index (EEI)	0.21
---------------------------	---	---------------------------------	------

## Dim eigenschappen

Dimbaar	Nee	Dimbaar Zigbee	Nee
Dimbaar faseafsnijding	Nee	Dimbaar Wi-Fi	Nee
Dimbaar faseaansnijding	Nee	Dimbaar Bluetooth	Nee
Dimbaar Touch and Dim	Nee		



Voorbeeld project



## Woonkamer

**Totale besparing: EUR 9332,-**

### Omschrijving:

Warme uitstraling ook in de woonkamer met LED en Spaar verlichting.  
Schilderij verlichting optimaal en zonder schadelijke UV straling.