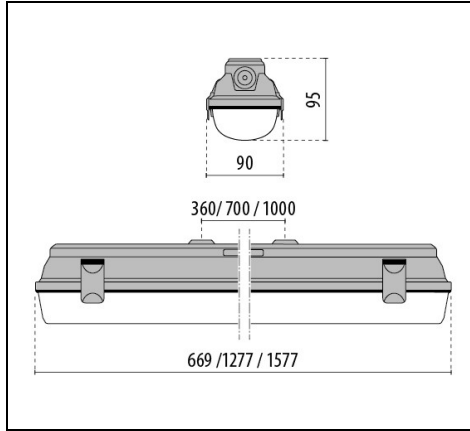


ACRO+ EQ118

Bestelnr. 3103914



Omschrijving

Waterdichte armatuur bestaande uit:

- Basis in grijs polyester versterkt met glasvezels
- Afscherming van opaal PMMA voor een optimale lichtverspreiding en een grote gelijkmatigheid
- Pakking in slijtvast siliconen
- Specificaties LED multichip 4000 K
- Kapklemmen van roestvrij staal
- Beugel voor snel-montage aan het plafond (rvs)
- Multipower versie voorzien van dip-switch schakelaars om tussen vier verschillende vooringestelde vermogensniveaus te schakelen
- EXTREME versies zijn geschikt voor zeer zware omstandigheden, tot wel -40°C
- Noodverlichting en Extreme versies beschikken over een afscherming van polycarbonaat en 850°C gloeidraad

Om een constante actualisering van haar producten te bevorderen, behoudt PERFORMANCE IN LIGHTING zich het recht voor om zonder voorafgaande kennisgeving, wijzigingen aan te brengen. Daarom is het altijd aan te raden om de laatste versie te lezen die op de website www.performanceinlighting.com is gepubliceerd. Geleverde lumenoutput en stroomverbruik, inclusief verliezen, zijn onderhevig aan een tolerantie van +/-7%. Tenzij anders vermeld, gelden de waarden bij een omgevingstemperatuur van 25°C. De garantievoorwaarden zijn beschikbaar op <https://www.performanceinlighting.com/qr/company/led-warranty>

Product gegevens

ETIM Groep:	EG000027	ETIM Klasse:	EC002892
-------------	----------	--------------	----------

Algemene informatie

Lamphouder:	LED	Lichtbron:	LED
Reële lichtstroom [lm]:	1900	Armatuur wattage [W]:	17,5 W
Specifieke lichtstroom [lm/W]:	109	CRI:	80
Kleurtemperatuur [K]:	4000	Kleur / Afwerking:	GR-RAL7035 / Grijs RAL7035 / Mat
IP waarde:	IP66	Impact resistance / impact energy:	IK03 0.35J xx1
Beschermingsklasse:	I	Optiek:	S/EW - Symmetrische extra verspreidende
Nettogewicht [kg]:	1.003	Totale lengte [mm]:	669
Totale breedte [mm]:	90	Totale hoogte [mm]:	95

Mechanische eigenschappen

Vorm:	Rechthoekig	Materiaal behuizing:	Kunststof
Materiaal afscherming:	Kunststof	Gloeidraadtest [°C]:	650 °C

Elektrische eigenschappen

Spanningstype:	AC/DC	Ingangsspanning [V AC]:	220/240
Ingangsfrequentie [Hz]:	0/50/60	Arbeidsfactor / COS Φ:	>0.9
Ingangsspanning [V DC]:	176/276	Aanloopstroom [A/μs]:	20 / 100
C10 1.5 mm ² :	35	C16 2.5 mm ² :	56
B10 1.5 mm ² :	35	B16 2.5 mm ² :	56

Installatie

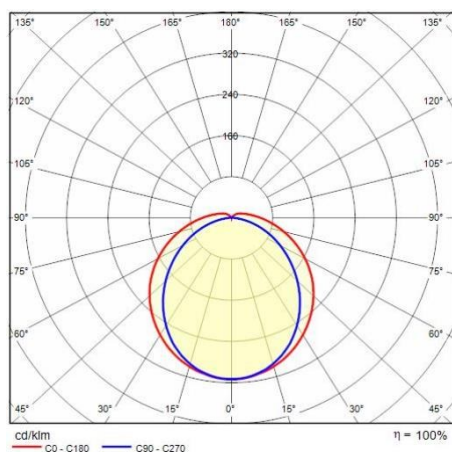
Plaats van toepassing:	Indoor	Montage type:	Waterdicht
Min. Omgevingstemperatuur [°C]:	-15	Max. Omgevingstemperatuur [°C]:	40

Verlichtings functies

MacAdam:	3	Lumenbehoud:	L70B50@70000h
Distributie licht emissie:	Direct	UGR max.:	18.5

Om een constante actualisering van haar producten te bevorderen, behoudt PERFORMANCE IN LIGHTING zich het recht voor om zonder voorafgaande kennisgeving, wijzigingen aan te brengen. Daarom is het altijd aan te raden om de laatste versie te lezen die op de website www.performanceinlighting.com is gepubliceerd. Geleverde lumenoutput en stroomverbruik, inclusief verliezen, zijn onderhevig aan een tolerantie van +/-7%. Tenzij anders vermeld, gelden de waarden bij een omgevingstemperatuur van 25°C. De garantievoorwaarden zijn beschikbaar op <https://www.performanceinlighting.com/qr/company/led-warranty>

Fotometrische gegevens



Om een constante actualisering van haar producten te bevorderen, behoudt PERFORMANCE iN LIGHTING zich het recht voor om zonder voorafgaande kennisgeving, wijzigingen aan te brengen. Daarom is het altijd aan te raden om de laatste versie te lezen die op de website www.performanceinlighting.com is gepubliceerd. Geleverde lumenoutput en stroomverbruik, inclusief verliezen, zijn onderhevig aan een tolerantie van +/-7%. Tenzij anders vermeld, gelden de waarden bij een omgevingstemperatuur van 25°C. De garantievoorwaarden zijn beschikbaar op <https://www.performanceinlighting.com/qr/company/led-warranty>