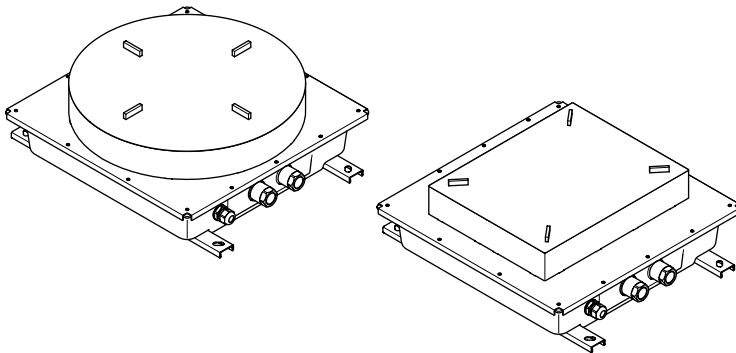


Dornbracht Montageanleitung

Installation instructions
Montagehandleiding
Instructions de montage
Istruzioni di montaggio
Instrucciones de montaje
Installation instructions
Monteringsanvisning
Montážní návod
Instrukcja montażu
Инструкция по монтажу
安装指导



DE Allgemeine Sicherheitshinweise



WARNUNG!

Dieses Symbol warnt vor möglichem Tod oder möglichen schweren Verletzungen bei Nichtbeachten der Sicherheitshinweise.



VORSICHT!

Dieses Symbol warnt vor leichten oder mittelschweren Verletzungen bei Nichtbeachten der Sicherheitshinweise.



ACHTUNG!

Dieses Symbol warnt vor Sachschäden bei Nichtbeachten der Hinweise.



HINWEIS!

Dieses Symbol macht auf wichtige Informationen aufmerksam.

Bitte lesen Sie die Anleitung und beachten Sie die Hinweise.

Alle zum Produkt gehörenden Anleitungen und Dokumente sind an den Endbenutzer zu übergeben. Ansonsten kann die Haftung des Herstellers im Schadensfall eingeschränkt sein.

Bei Fragen oder Unsicherheiten bezüglich Montage oder Bedienung kontaktieren Sie bitte Dornbrachts Technischen Service. Sie finden entsprechende Kontaktdaten auf der Rückseite dieser Anleitung und auf der Homepage von Dornbracht: **www.dornbracht.com**

Schäden, die durch Nichtbeachten der Hinweise oder nicht bestimmungsgemäße Verwendung entstehen, sind von der Gewährleistung durch Dornbracht ausgeschlossen.

Sämtliche Sanitärarbeiten sind durch einen sachkundigen und qualifizierten Sanitärfachinstallateur gemäß den einschlägigen DIN / EN Vorgaben (DIN 1988, EN 1717, EN 806, TVO etc.), den länderspezifischen Vorschriften und den Vorschriften der örtlichen Wasserversorgungsunternehmen auszuführen.

Sämtliche Elektroarbeiten sind durch einen sachkundigen und qualifizierten Elektrofachinstallateur gemäß den einschlägigen DIN / EN Vorgaben (VDE 0100 etc.), den länderspezifischen Vorschriften und den Vorschriften der örtlichen Energieversorgungsunternehmen auszuführen.

Örtliche Vorschriften zur Unfallverhütung sind vorrangig zu befolgen.



Elektroarbeiten sind nur im spannungsfreien Zustand vorzunehmen!

Achtung!

Es ist unbedingt erforderlich, dass Sie die folgenden Benutzerhinweise sorgfältig lesen. Im Falle der Nichteinhaltung lehnt die Dornbracht AG & Co. KG jede Haftung ab.



Nur geeignete Leitern / Aufstiegshilfen benutzen.



VORSICHT!

Gefahr von Schnittverletzungen durch scharfe Kanten

Tragen Sie immer Schutzhandschuhe bei den notwendigen Arbeiten.

Vermeiden Sie den Kontakt anderer Körperteile (z. B. dem Kopf) mit den scharfen Kanten.

- Verletzten Körperteil hochlagern.
- Schnittverletzung ggf. reinigen, desinfizieren und mit einem sterilen Verband versorgen.
- Jede tiefe Schnittverletzung muss umgehend von einem Arzt untersucht und behandelt werden.
- Jede kleinere Schnittverletzung sollte von einem Arzt untersucht und ggf. behandelt werden.

Technische Daten

Gewicht

35 033 970 90 + 28 033 970-FF	7 kg / 15,5 lbs. (US)
35 043 970 90 + 28 043 980-FF	7 kg / 15,5 lbs. (US)
35 034 970 90 + 28 034 970-FF	8 kg / 17,5 lbs. (US)
35 044 970 90 + 28 044 980-FF	8 kg / 17,5 lbs. (US)

Gewicht, Bausatz-Vormontage

35 033 970 90.....	4,9 kg / 11 lbs. (US)
35 043 970 90.....	4,9 kg / 11 lbs. (US)
35 034 970 90.....	5,9 kg / 13 lbs. (US)
35 044 970 90.....	5,9 kg / 13 lbs. (US)

Gewicht, Bausatz-Endmontage

28 033 970-FF	2,1 kg / 4,6 lbs. (US)
28 043 980-FF	2,1 kg / 4,6 lbs. (US)
28 034 970-FF	2,1 kg / 4,6 lbs. (US)
28 044 980-FF	2,1 kg / 4,6 lbs. (US)

28 0XX 9X0-FF

Maximaler Durchfluss bei 300 kPa / 45 psi / 3 bar Fließdruck

Spray (Kopfbrause).....	6 l/min / 1,8 gpm
Rain (Körperbrause).....	12 l/min / 3,2 gpm

Elektrotechnische Daten

35 034 970 90 + 28 034 970-FF
35 044 970 90 + 28 044 980-FF

Primäre Anschlussdaten

Nennspannung.....	100 – 240 V AC
Frequenz	50 – 60 Hz
Nennleistung	< 28 W
Standby-Leistung	< 2 W

Deckenmodul

Versorgungsspannung.....	12 V DC
Umgebungstemperatur.....	≤ 40 °C / ≤ 104 °F
Relative Luftfeuchtigkeit	

Leuchtmittel

Technologie.....	LED (RGBW)
Schutzart	IP X5
Kompatibilität	ZigBee Light Link

Kennzeichnung.....	CE
--------------------	----

Dornbracht empfiehlt, einen Systemintegrator hinzuzuziehen.

Maße finden Sie am Ende der Anleitung.

Planungshinweise

Deckenmodul

Deckenkonstruktion mit ausreichender Tragfähigkeit für die dauerhafte Befestigung des Geräts (Gewicht: 8 kg / 17,5 lbs. (US)). Die im Lieferumfang enthaltenen Befestigungsmittel sind ausschließlich zur Befestigung in Beton geeignet.

Betriebsbedingungen

Zulässige Betriebstemperaturen:

Kaltwassertemperatur.....	5 – 25 °C / 41 – 77 °F
Empfohlene Kaltwassertemperatur	15 °C / 59 °F
Warmwassertemperatur	50 – 65 °C / 120 – 149 °F
Empfohlene Warmwassertemperatur.....	≤ 60 °C / ≤ 140 °F

Fließdruck:

min. Fließdruck	100 kPa / 15 psi / 1 bar
max. Fließdruck.....	500 kPa / 15 psi / 5 bar
Empfohlener Fließdruck	300 kPa / 44 psi / 3 bar

Wasserhärte :

Empfohlene Wasserhärte: 6 – 7 °dH / 107 – 125 ppm CaCO₃ / 7,5 – 8,8 °e / 10,7 – 12,5 °fH
Bei härterem Wasser ist eine Enthärtungsanlage in die Hauptleitung einzubauen.

Ablauf:

Ablaufleistung / Anschlusswert [AW]

28 OXX 9X0-FF	0,3 l/s / 0,06 gps
28 OXX 9X0-FF 0010.....	0,06 gps / 0,3 l/s

Elektro-Hinweise (35 OXX 970 90 / 0010):

Beachten Sie die Vorschriften zu den Schutzbereichen gemäß DIN VDE 0100, Teil 701 (IEC 60364-7-701). Abweichende nationale Vorschriften sind zu beachten. Folgende Elektro-Komponenten müssen außerhalb der Schutzbereiche 0 – 2 installiert sein: Netzteil zugänglich (Revision). Das Produkt muss dauerhaft an festverlegte Leitungen angeschlossen werden.

Bauseits vorzusehen:

Es muss gewährleistet sein dass das Produkt allpolig vom Netz getrennt werden kann.

- Überstromschatzeinrichtung
- Fehlerstrom-Schutzeinrichtung

GB General safety instructions



WARNING!

This symbol warns of the possibility of death or serious injury due to non-compliance with the safety instructions.



CAUTION!

This symbol warns of minor or moderate injury due to non-compliance with the safety instructions.



ATTENTION!

This symbol warns of property damages due to non-compliance with the instructions.



NOTICE!

This symbol calls attention to important information.

Please read this manual and follow the instructions. All manuals and documents belonging to the product have to be passed on to the end user. Otherwise the producer liability may be limited in case of damage.

For questions or uncertainties regarding installation or operation, please contact the Technical Service of Dornbracht. You can find relevant contact details on the back of this manual and on the website of Dornbracht: **www.dornbracht.com**

Damages caused by non-observance of the instructions or use not as intended are excluded from warranty by Dornbracht.

All work has to be carried out by a competent and qualified plumber according to appropriate DIN / EN directives (DIN 1988, EN 1717, EN 806, TVO etc.), national regulations and regulations of the local water supply companies.

All electrical work has to be carried out by a competent and qualified electrician installer according to appropriate DIN / EN directives (VDE 0100 etc.), national regulations and regulations of the local power supply companies.

Local accident prevention regulations are to be followed with priority.



Electrical work is to be carried out only under voltage free condition!

Attention!

It is imperative that you carefully read the following user instructions. In the case of non-compliance Dornbracht AG & Co. KG rejects any liability.



Only use suitable ladders / climbing aids.



CAUTION!

Risk of cuts caused by sharp edges

Always wear safety gloves when carrying out the necessary work.

Do not allow other parts of your body (such as your head) to come into contact with sharp edges.

- Elevate the injured part of the body.
- If necessary, clean and disinfect the cut and cover it with a sterile dressing.
- Any deep cut must be examined and treated promptly by a doctor.
- All more minor cuts should be examined by a doctor and treated if necessary.

Technical data

Weight

35 033 970 90 + 28 033 970-FF	7 kg / 15,5 lbs. (US)
35 043 970 90 + 28 043 980-FF	7 kg / 15,5 lbs. (US)
35 034 970 90 + 28 034 970-FF	8 kg / 17,5 lbs. (US)
35 044 970 90 + 28 044 980-FF	8 kg / 17,5 lbs. (US)

Weight, concealed rough parts

35 033 970 90.....	4,9 kg / 11 lbs. (US)
35 043 970 90.....	4,9 kg / 11 lbs. (US)
35 034 970 90.....	5,9 kg / 13 lbs. (US)
35 044 970 90.....	5,9 kg / 13 lbs. (US)

Weight, exposed trim parts

28 033 970-FF	2,1 kg / 4,6 lbs. (US)
28 043 980-FF	2,1 kg / 4,6 lbs. (US)
28 034 970-FF	2,1 kg / 4,6 lbs. (US)
28 044 980-FF	2,1 kg / 4,6 lbs. (US)

28 0XX 9X0-FF

Maximum flow at a flow pressure of 300 kPa / 45 psi / 3 bar

Spray (Headshower)	6 l/min / 1,8 gpm
Rain (Bodyshower)	12 l/min / 3,2 gpm

Electrotechnical data

35 034 970 90 + 28 034 970-FF
35 044 970 90 + 28 044 980-FF

Primary connection data

Nominal voltage.....	100 – 240 V AC
Frequency	50 – 60 Hz
Nominal power	< 28 W
Standby-power.....	< 2 W

Ceiling module

Supply voltage.....	12 V DC
Ambient temperature.....	≤ 40 °C / ≤ 104 °F
Relative humidity	

Light source

Technology.....	LED (RGBW)
Degree of protection.....	IP X5
Compatibility.....	ZigBee Light Link

Marking	CE
---------------	----

Dornbracht recommends consulting a system integrator.

Dimensions can be found at the end of the manual.

Planning notes

Ceiling module

Ceiling construction with sufficient load carrying capacity for the permanent attachment of the appliance (weight: 8 kg / 17,5 lbs. (US)). The fasteners included in the scope of delivery are only suitable for fixing in concrete.

Operating conditions

Permissible operating temperatures:

Cold water temperature	5 – 25 °C / 41 – 77 °F
Recommended cold water temperature.....	15 °C / 59 °F
Hot water temperature	50 – 65 °C / 120 – 149 °F
Recommended hot water temperature	≤ 60 °C / ≤ 140 °F

Flow pressure:

min. flow pressure	100 kPa / 15 psi / 1 bar
max. flow pressure	500 kPa / 15 psi / 5 bar
Recommended flow pressure.....	300 kPa / 44 psi / 3 bar

Water hardness:

Recommended water hardness: 6 – 7 °dH / 107 – 125 ppm CaCO₃ / 7.5 – 8.8 °e / 10.7 – 12.5 °fH
If the water is harder, a water softener is to be installed in the main cold water supply line.

Drainage:

Drainage capacity / drain connection value [DU value]

28 OXX 9X0-FF	0,3 l/s / 0,06 gps
28 OXX 9X0-FF 0010.....	0,06 gps / 0,3 l/s

Electrical information (35 OXX 970 90 / 0010):

Observe the regulations for protection zones according to DIN VDE 0100, Part 701 (IEC 60364-7-701). Please conform to national statutory regulations, where different. The following electrical components must be installed outside safety zones 0 – 2: Power supply accessible (revision). The product must be permanently connected to fixed conductors.

Provided by customer:

It is essential to ensure that the product can be completely disconnected from the mains.

- Residual current device
- Overcurrent protection device

NL Algemene veiligheidsinstructies



WAARSCHUWING!

Dit symbool waarschuwt voor mogelijk levensgevaar of mogelijk ernstig lichamelijk letsel bij het niet-naleven van de veiligheidsinstructies.



VOORZICHTIG!

Dit symbool waarschuwt voor licht of middelmatig zwaar letsel bij het niet-naleven van de veiligheidsinstructies.



OPGELET!

Dit symbool waarschuwt voor materiële schade bij het niet-naleven van de instructies.



OPMERKING!

Dit symbool wijst u op belangrijke informatie.

Lees de handleiding goed door en neem de instructies in acht.

Alle handleidingen en gebruiksaanwijzingen die bij het product horen moeten aan de eindgebruiker worden overhandigd. De aansprakelijkheid van de producent kan anders bij schade beperkt zijn.

Neem bij vragen of twijfels over montage of bediening contact op met de technische service van Dornbracht. U vindt de contactgegevens op de achterpagina van deze handleiding en op de website van Dornbracht: **www.dornbracht.com**

Dornbracht verleent geen garantie voor schade die is ontstaan door het niet naleven van de instructies of verkeerd gebruik.

Alle sanitaire installaties moeten worden uitgevoerd door een deskundig en gekwalificeerd loodgieter volgens de geldende DIN / EN normen (DIN 1988, EN 1717, EN 806, TVO etc.), de nationale voorschriften en de voorschriften van plaatselijke waterbedrijven.

Alle elektrotechnische werkzaamheden moeten worden uitgevoerd door een deskundig en gekwalificeerd elektrotechnicus volgens de geldende DIN / EN normen (VDE 0100 etc.), de nationale voorschriften en de voorschriften van plaatselijke energiebedrijven.

Nationale voorschriften ter preventie van ongevallen moeten in ieder geval met prioriteit worden opgevolgd.



Voer werkzaamheden aan elektrische installaties alleen uit aan installaties in spanningsloze toestand.

Opgelet!

Lees deze gebruikersinformatie in ieder geval zorgvuldig door. Bij niet-nakoming is Dornbracht AG & Co. KG op geen enkele manier aansprakelijk.



Gebruik alleen geschikte ladders / klimhulpen.



VOORZICHTIG!

Gevaar voor snijwonden door scherpe randen

Draag bij installatie altijd veiligheidshandschoenen.

Vermijd contact van andere lichaamsdelen (bijv. hoofd) met de scherpe randen.

- Geblesseerd lichaamsdeel hooghouden.
- Reinig en desinfecteer snijwonden en breng een steriel verband aan.
- Raadpleeg bij diepe snijwonden altijd onmiddellijk een arts voor behandeling.
- Raadpleeg bij een kleinere snijwond een arts in verband met een eventuele behandeling.

Technische gegevens

Gewicht

35 033 970 90 + 28 033 970-FF	7 kg / 15,5 lbs. (US)
35 043 970 90 + 28 043 980-FF	7 kg / 15,5 lbs. (US)
35 034 970 90 + 28 034 970-FF	8 kg / 17,5 lbs. (US)
35 044 970 90 + 28 044 980-FF	8 kg / 17,5 lbs. (US)

Gewicht, Inbouwset voormontage

35 033 970 90.....	4,9 kg / 11 lbs. (US)
35 043 970 90.....	4,9 kg / 11 lbs. (US)
35 034 970 90.....	5,9 kg / 13 lbs. (US)
35 044 970 90.....	5,9 kg / 13 lbs. (US)

Gewicht, Inbouwset eindmontage

28 033 970-FF	2,1 kg / 4,6 lbs. (US)
28 043 980-FF	2,1 kg / 4,6 lbs. (US)
28 034 970-FF	2,1 kg / 4,6 lbs. (US)
28 044 980-FF	2,1 kg / 4,6 lbs. (US)

28 0XX 9X0-FF

Maximale doorstroom bij 300 kPa / 45 psi / 3 bar dynamische druk

Spray (Hoofddouche).....	6 l/min / 1,8 gpm
Rain (Lichaamsdouche)	12 l/min / 3,2 gpm

Elektrotechnische gegevens

35 034 970 90 + 28 034 970-FF
35 044 970 90 + 28 044 980-FF

Gegevens primaire aansluiting

Nominale spanning	100 – 240 V AC
Frequentie	50 – 60 Hz
Nominaal vermogen.....	< 28 W
Standby-vermogen.....	< 2 W

Plafondmodule

Toevoerspanning	12 V DC
Omgevingstemperatuur	≤ 40 °C / ≤ 104 °F
Relatieve luchtvochtigheid	

Verlichtingsmiddel

Technologie.....	LED (RGBW)
Veiligheidsklasse.....	IP X5
Kompatibiliteit	ZigBee Light Link

Markering	CE
-----------------	----

Dornbracht adviseert een systeemintegrator in te schakelen.

U vindt de maten aan het einde van de gebruiksaanwijzing.

Technische instructies

Plafondmodule

Plafondconstructie met voldoende draagvermogen voor duurzame bevestiging van het apparaat (gewicht: 8 kg / 17,5 lbs. (US)). De bij levering inbegrepen bevestigingsmiddelen zijn uitsluitend geschikt voor bevestiging in beton.

Bedrijfsvoorwaarden

Toegestane bedrijfstemperaturen:

Koudwatertemperatuur.....	5 – 25 °C / 41 – 77 °F
Aanbevolen koudwatertemperatuur	15 °C / 59 °F
Warmwatertemperatuur	50 – 65 °C / 120 – 149 °F
Aanbevolen warmwatertemperatuur	≤ 60 °C / ≤ 140 °F

Dynamische druk:

min. dynamische druk	100 kPa / 15 psi / 1 bar
max. dynamische druk	500 kPa / 15 psi / 5 bar
Aanbevolen dynamische druk.....	300 kPa / 44 psi / 3 bar

Waterhardheid:

Aanbevolen waterhardheid 6 – 7 °dH / 107 – 125 ppm CaCO₃ / 7,5 – 8,8 °e / 10,7 – 12,5 °fH
Installeer bij een hogere waterhardheid een onthardingsinstallatie in de hoofdleiding.

Afvoer:

Afvoercapaciteit / aansluitwaarde [AW]

28 OXX 9X0-FF	0,3 l/s / 0,06 gps
28 OXX 9X0-FF 0010.....	0,06 gps / 0,3 l/s

Informatie elektrische installatie (35 OXX 970 90 / 0010):

Neem de voorschriften voor veiligheidszones volgens DIN VDE 0100, deel 701 (IEC 60364-7-701) in acht. Afwijkende nationale voorschriften dienen in acht te worden genomen. De volgende elektrische componenten moeten buiten de veiligheidszones 0 – 2 zijn geïnstalleerd: Stroomvoorziening toegankelijk (revisie). Het product moet permanent worden aangesloten op vast geïnstalleerde kabels.

Ter plekke voorzien:

Er moet voor worden gezorgd dat het product van alle polen van het net kan worden gescheiden.

- Residual current device
- Overcurrent protection device

FR Consignes générales de sécurité



AVERTISSEMENT !

Ce symbole met en garde contre le risque potentiel de blessures mortelles ou graves en cas de non-respect des consignes de sécurité.



PRUDENCE !

Ce symbole met en garde contre le risque de blessures légères ou modérées en cas de non-respect des consignes de sécurité.



IMPORTANT !

Ce symbole met en garde contre des dommages matériels en cas de non-respect des consignes.



REMARQUE !

Ce symbole signale des informations importantes.

Veuillez lire les instructions et respecter les consignes.

Toutes les instructions et tous les documents fournis avec le produit doivent être remis à l'utilisateur final. Sinon, la responsabilité du fabricant peut être limitée en cas de sinistre.

Pour toute question ou incertitude concernant le montage ou l'utilisation, veuillez contacter le service technique de Dornbracht. Vous trouverez les coordonnées du service à contacter au verso de ces instructions et sur le site Internet de Dornbracht : **www.dornbracht.com**

Les dommages résultant du non-respect des consignes ou d'une utilisation non conforme sont exclus de la garantie Dornbracht.

Tous les travaux sanitaires doivent être effectués par un installateur sanitaire compétent et qualifié conformément aux spécifications des normes DIN / EN applicables (DIN 1988, EN 1717, EN 806, réglementation en matière d'eau potable, etc.), aux prescriptions locales spécifiques et aux prescriptions des entreprises de distribution d'eau locales.

Tous les travaux électriques doivent être effectués par un électricien compétent et qualifié conformément aux spécifications des normes DIN / EN applicables (VDE 0100, etc.), aux prescriptions locales spécifiques et aux prescriptions des entreprises de distribution d'énergie locales.

Les prescriptions locales de prévention des accidents doivent être respectées en priorité.



Les travaux électriques doivent être effectués uniquement hors tension !

Important !

Il est impératif que vous lisiez attentivement les instructions d'utilisation suivantes.

En cas de non-respect des présentes instructions, la société Dornbracht AG & Co. KG décline toute responsabilité.



Utiliser uniquement des échelles / marchepieds adaptés.



ATTENTION !

Risque de blessures par coupures dues à des arêtes vives

Lors des travaux nécessaires, portez toujours des gants de protection.

Évitez que d'autres parties du corps (la tête par ex.) n'entrent en contact avec les arêtes vives.

- Surélever la partie du corps blessée.
- Le cas échéant, nettoyer la coupure, la désinfecter et la recouvrir d'un pansement stérile.
- Toute coupure profonde doit être examinée immédiatement par un médecin et traitée.
- Une petite coupure doit être examinée par un médecin et, le cas échéant, traitée.

Caractéristiques techniques

Poids

35 033 970 90 + 28 033 970-FF	7 kg / 15,5 lbs. (US)
35 043 970 90 + 28 043 980-FF	7 kg / 15,5 lbs. (US)
35 034 970 90 + 28 034 970-FF	8 kg / 17,5 lbs. (US)
35 044 970 90 + 28 044 980-FF	8 kg / 17,5 lbs. (US)

Poids, corps à encastrer

35 033 970 90.....	4,9 kg / 11 lbs. (US)
35 043 970 90.....	4,9 kg / 11 lbs. (US)
35 034 970 90.....	5,9 kg / 13 lbs. (US)
35 044 970 90.....	5,9 kg / 13 lbs. (US)

Poids, partie apparente

28 033 970-FF	2,1 kg / 4,6 lbs. (US)
28 043 980-FF	2,1 kg / 4,6 lbs. (US)
28 034 970-FF	2,1 kg / 4,6 lbs. (US)
28 044 980-FF	2,1 kg / 4,6 lbs. (US)

28 0XX 9X0-FF

Débit maximal à une pression dynamique de 300 kPa / 45 psi / 3 bar

Spray (Douche de tête).....	6 l/min / 1,8 gpm
Rain (Douche de corps)	12 l/min / 3,2 gpm

28 0XX 9X0-FF 0010

Débit maximal à une pression dynamique de 300 kPa / 45 psi / 3 bar

Spray (Douche de tête).....	6 l/min / 1,8 gpm
Rain (Douche de corps)	6 l/min / 1,8 gpm

Caractéristiques électrotechniques

35 034 970 90 + 28 034 970-FF

35 044 970 90 + 28 044 980-FF

Données de connexion primaires

Tension nominale 100 – 240 V AC

Fréquence50 – 60 Hz

Puissance nominale..... < 28 W

Standby-puissance..... < 2 W

Module de plafond

Tension d'alimentation..... 12 V DC

Température ambiante ≤ 40 °C / ≤ 104 °F

Humidité relative

Sources lumineuses

Technologie.....LED (RGBW)

Fréquence d'entrée IP X5

CompatibilitéZigBee Light Link

Marquage..... CE

Dombracht recommande de faire appel à un intégrateur de systèmes.

Vous trouverez les dimensions à la fin des instructions..

Conseils d'aménagement

Module de plafond

Structure de plafond ayant une capacité de charge suffisante pour la fixation permanente de l'appareil (poids : 8 kg / 17,5 lbs. (US)). Les pièces de fixation fournies sont adaptées exclusivement pour la fixation dans le béton.

Conditions de fonctionnement

Températures de fonctionnement admissibles:

Température de l'eau froide.....	5 – 25 °C / 41 – 77 °F
Température de l'eau froide recommandée	15 °C / 59 °F
Température de l'eau chauffer.....	50 – 65 °C / 120 – 149 °F
Température de l'eau chaude recommandée.....	≤ 60 °C / ≤ 140 °F

Pression dynamique:

min. pression dynamique	100 kPa / 15 psi / 1 bar
max. pression dynamique	500 kPa / 15 psi / 5 bar
Pression dynamique recommandée.....	300 kPa / 44 psi / 3 bar

Dureté de l'eau:

Dureté de l'eau recommandée 6 – 7 °dH / 107 – 125 ppm CaCO₃ / 7,5 – 8,8 °e / 10,7 – 12,5 °fH
Si l'eau est plus dure, il faut installer un adoucisseur d'eau dans la conduite principale.

US / CA :

35 610 970-90 0010 doit être installé avec l'inverseur à 3 voies 35 104 970-90 0010.

L'inverseur 3 voies garantit que le débit maximum de 9,5 l/min / 2,5 gpm n'est jamais dépassé. Il ne permet pas l'usage de deux fonctions simultanément.

Évacuation:

Débit d'évacuation

28 0XX 9X0-FF	0,3 l/s / 0,06 gps
28 0XX 9X0-FF 0010.....	0,06 gps / 0,3 l/s

Consignes concernant l'installation électrique (35 0XX 970 90 / 0010):

Respectez les prescriptions relatives aux zones de protection selon DIN VDE 0100, partie 701 (IEC 60364-7-701). Tenir compte des différentes réglementations nationales.

Les composants électriques suivants doivent être installés à l'extérieur des zones de protection 0 – 2 : Bloc d'alimentation accessible (révision) Le produit doit être raccordé de manière permanente aux conduites fixes.

À prévoir sur site:

Il faut s'assurer que le produit peut être débranché du secteur sur tous les pôles.

- Residual current device
- Overcurrent protection device

IT Avvertenze di sicurezza generali



WAVVERTENZA!

Questo simbolo indica un possibile rischio di morte o lesioni gravi in caso di mancata osservanza delle istruzioni di sicurezza



ATTENZIONE!

Questo simbolo indica rischio di lesioni minori o di modesta entità in caso di mancata osservanza delle istruzioni di sicurezza.



IMPORTANTE!

Questo simbolo indica rischio di danni materiali in caso di mancata osservanza delle istruzioni di sicurezza.



AVVISO!

Questo simbolo indica informazioni importanti.

Si prega di leggere le istruzioni e di osservare le indicazioni fornite. Tutte le istruzioni e i documenti relativi al prodotto devono essere consegnati all'utente finale. Altrimenti la responsabilità del fabbricante in caso di danni può essere limitata.

Per chiarimenti e dubbi relativi al montaggio o all'uso si contatti l'assistenza tecnica di Dornbracht. I dati di contatto sono riportati sul retro delle presenti istruzioni e sulla homepage di Dornbracht: **www.dornbracht.com**

I danni derivanti dalla mancata osservanza delle indicazioni o dall'utilizzo non conforme del prodotto sono esclusi dalla garanzia di Dornbracht.

Qualsiasi intervento sugli impianti idraulici deve essere eseguito da un idraulico esperto e qualificato conformemente alle disposizioni in materia DIN / EN (DIN 1988, EN 1717, EN 806, TVO ecc.), alle normative nazionali specifiche e alle norme delle aziende locali responsabili della fornitura idrica.

Qualsiasi intervento su parti elettriche deve essere eseguito da un elettricista esperto e qualificato conformemente alle disposizioni in materia DIN / EN (VDE 0100 ecc.), alle normative nazionali specifiche e alle norme delle aziende locali fornitrici di energia.

Sono da rispettare in via prioritaria le norme antinfortunistiche locali.



Effettuare i lavori su parti elettriche solo in assenza di tensione.

Avviso!

È indispensabile che l'utente legga attentamente le seguenti indicazioni. Dornbracht AG & Co. KG non si assume alcuna responsabilità in caso di mancato rispetto di tali indicazioni.



Utilizzare solo scale / ausili di salita adatti.



ATTENZIONE!

Pericolo di lesioni da taglio a causa di spigoli taglienti

Indossare sempre guanti di protezione per i lavori richiesti.

Evitare il contatto di altre parti del corpo (ad es. la testa) con spigoli taglienti.

- Tenere alzata la parte del corpo lesa.
- Pulire eventuali lesioni da taglio, disinfettarle e applicare una fasciatura sterile.
- In caso di lesioni da taglio profonde consultare immediatamente un medico e adottare le cure mediche del caso.
- In caso di lesioni da taglio minori consultare un medico e adottare le cure mediche del caso.

Dati tecnici

Peso

35 033 970 90 + 28 033 970-FF	7 kg / 15,5 lbs. (US)
35 043 970 90 + 28 043 980-FF	7 kg / 15,5 lbs. (US)
35 034 970 90 + 28 034 970-FF	8 kg / 17,5 lbs. (US)
35 044 970 90 + 28 044 980-FF	8 kg / 17,5 lbs. (US)

Peso, kit componenti interni

35 033 970 90.....	4,9 kg / 11 lbs. (US)
35 043 970 90.....	4,9 kg / 11 lbs. (US)
35 034 970 90.....	5,9 kg / 13 lbs. (US)
35 044 970 90.....	5,9 kg / 13 lbs. (US)

Peso, kit componenti esterni

28 033 970-FF	2,1 kg / 4,6 lbs. (US)
28 043 980-FF	2,1 kg / 4,6 lbs. (US)
28 034 970-FF	2,1 kg / 4,6 lbs. (US)
28 044 980-FF	2,1 kg / 4,6 lbs. (US)

28 0XX 9X0-FF

Portata massima con una pressione idraulica dinamica pari a max. 300 kPa / 45 psi / 3 bar	
Spray (Soffione doccia).....	6 l/min / 1,8 gpm
Rain (Douche de corps)	12 l/min / 3,2 gpm

Dati elettrotecnici

35 034 970 90 + 28 034 970-FF
35 044 970 90 + 28 044 980-FF

Dati della connessione primaria

Tensione nominale.....	100 – 240 V AC
Fequenza	50 – 60 Hz
Potenza nominale	< 28 W
Standby-potenza.....	< 2 W

Modulo da soffitto

Tensione d'alimentazione	12 V DC
Temperatura ambiente	≤ 40 °C / ≤ 104 °F
Umidità relativa	

Illuminante

Tecnologia.....	LED (RGBW)
Tipo di protezione.....	IP X5
Compatibilità	ZigBee Light Link

Marcatura.....	CE
----------------	----

Dornbracht raccomanda di consultare un esperto in integrazione di sistemi.

Le dimensioni sono riportate nelle ultime pagine delle istruzioni.

Indicazioni per la progettazione

Modulo da soffitto

Struttura a soffitto con portata adeguata per il fissaggio permanente dell'apparecchio (peso: 8 kg / 17,5 lbs. (US)). I dispositivi di fissaggio compresi nella fornitura sono adatti solo per il fissaggio nel calcestruzzo.

Condizioni di funzionamento

Temperature di esercizio ammissibili:

Temperatura dell'acqua fredda.....	5 – 25 °C / 41 – 77 °F
Temperatura dell'acqua fredda consigliata.....	15 °C / 59 °F
Temperatura dell'acqua calda.....	50 – 65 °C / 120 – 149 °F
Temperatura dell'acqua calda consigliata	≤ 60 °C / ≤ 140 °F

Pressione idraulica dinamica:

min. idraulica dinamica	100 kPa / 15 psi / 1 bar
max. idraulica dinamica	500 kPa / 15 psi / 5 bar
Pressione idraulica dinamica consigliata	300 kPa / 44 psi / 3 bar

Durezza dell'acqua:

Durezza dell'acqua raccomandata 6 – 7 °dH / 107 – 125 ppm CaCO₃ / 7,5 – 8,8 °e / 10,7 – 12,5 °fH

In presenza di acqua più dura, installare un impianto di addolcimento nella tubazione principale.

Scarico:

Portata di scarico / valore di raccordo [AW]

28 0XX 9X0-FF	0,3 l/s / 0,06 gps
28 0XX 9X0-FF 0010.....	0,06 gps / 0,3 l/s

Indicazioni elettriche (35 0XX 970 90 / 0010):

Osservare le disposizioni relative alle zone di protezione si sensi della norma DIN VDE 0100, parte 701 (IEC 60364-7-701). Le disposizioni nazionali divergenti dalla norma sopracitata devono essere rispettate. I seguenti componenti elettrici devono essere montati al di fuori delle zone di protezione 0 – 2: Alimentazione accessibile (revisione). Il prodotto deve essere collegato in modo permanente a linee fisse.

Da predisporre separatamente:

È necessario accertarsi di poter scollegare il prodotto dalla rete a tutti i poli.

- Residual current device
- Overcurrent protection device

es Indicaciones de seguridad generales



¡ADVERTENCIA!

Este símbolo advierte de un posible peligro de muerte o de posibles lesiones graves si no se respetan las indicaciones de seguridad.



¡PRECAUCIÓN!

Este símbolo advierte de lesiones leves o considerables si no se respetan las indicaciones de seguridad.



¡ATENCIÓN!

Este símbolo advierte de daños materiales si no se cumplen las indicaciones.



¡AVISO!

Este símbolo advierte sobre informaciones importantes.

Lea las instrucciones y tenga en cuenta las indicaciones.

Se deberán entregar todas las instrucciones y documentos del producto al usuario final. En caso contrario la responsabilidad del fabricante puede verse restringida en caso de reclamación.

Si tiene preguntas o dudas respecto al montaje o respecto al uso póngase en contacto con el Servicio Técnico de Dornbracht. Encontrará los datos de contacto correspondientes en el dorso de estas instrucciones y en la página web de Dornbracht: **www.dornbracht.com**

Los daños que se produzcan por no respetar las indicaciones o por un uso indebido, no estarán cubiertos por la garantía de Dornbracht.

Todos los trabajos sanitarios deberán ser realizados por un instalador sanitario profesional competente y cualificado según las especificaciones DIN / EN correspondientes (DIN 1988, EN 1717, EN 806, normativa de agua potable, etc.), las normas nacionales y las normas de las empresas de suministros de agua locales.

Todos los trabajos eléctricos deberán ser realizados por un electricista profesional competente y cualificado según las especificaciones DIN / EN correspondientes (VDE 0100, etc.), las normas nacionales y las normas de las empresas de suministros de energía locales.

Se deberán cumplir con carácter prioritario las normas locales de prevención de accidentes.



Los trabajos eléctricos se deberán realizar sin tensión eléctrica.

¡Atención!

Es absolutamente necesario que lea minuciosamente las indicaciones para usuarios. En caso de no seguir dichas indicaciones, Dornbracht AG & Co. KG se eximirá de toda responsabilidad.



Utilizar sólo escaleras / taburetes adecuados.



¡PRECAUCIÓN!

Peligro de sufrir cortes por cantos puntiagudos

Lleve siempre guantes de protección puestos a la hora de realizar los trabajos necesarios. Evite el contacto de otras partes del cuerpo (p. ej., la cabeza) con los cantos puntiagudos.

- Coloque la parte del cuerpo herida en alto.
- En caso de herida, limpiarla, desinfectarla y cubrirla con una venda esterilizada.
- Todos los cortes profundos deberán ser examinados y tratados inmediatamente por un médico.
- Todos los pequeños cortes deberán ser examinados inmediatamente por un médico y en caso pertinente, tratados por el mismo.

Datos técnicos

Peso

35 033 970 90 + 28 033 970-FF	7 kg / 15,5 lbs. (US)
35 043 970 90 + 28 043 980-FF	7 kg / 15,5 lbs. (US)
35 034 970 90 + 28 034 970-FF	8 kg / 17,5 lbs. (US)
35 044 970 90 + 28 044 980-FF	8 kg / 17,5 lbs. (US)

Peso, juego de premontaje

35 033 970 90.....	4,9 kg / 11 lbs. (US)
35 043 970 90.....	4,9 kg / 11 lbs. (US)
35 034 970 90.....	5,9 kg / 13 lbs. (US)
35 044 970 90.....	5,9 kg / 13 lbs. (US)

Peso, juego de montaje final

28 033 970-FF	2,1 kg / 4,6 lbs. (US)
28 043 980-FF	2,1 kg / 4,6 lbs. (US)
28 034 970-FF	2,1 kg / 4,6 lbs. (US)
28 044 980-FF	2,1 kg / 4,6 lbs. (US)

28 0XX 9X0-FF

Caudal máximo con una presión hidráulica de 300 kPa / 45 psi / 3 bar

Spray (Ducha de cabeza).....	6 l/min / 1,8 gpm
Rain (Ducha de cuerpo).....	12 l/min / 3,2 gpm

28 0XX 9X0-FF 0010

Caudal máximo con una presión hidráulica de 300 kPa / 45 psi / 3 bar

Spray (Ducha de cabeza).....	6 l/min / 1,8 gpm
Rain (Ducha de cuerpo).....	6 l/min / 1,8 gpm

Datos electrotécnicos

35 034 970 90 + 28 034 970-FF

35 044 970 90 + 28 044 980-FF

Datos de la conexión primaria

Tensión nominal 100 – 240 V AC

Frecuencia.....50 – 60 Hz

Potencia nominal < 28 W

Standby-potencia < 2 W

Módulo de techo

Tensión de alimentación 12 V DC

Temperatura de ambiente ≤ 40 °C / ≤ 104 °F

Humedad del aire relativa

Iluminación

Tecnología.....LED (RGBW)

Tipo de protección IP X5

Compatibilidad ZigBee Light Link

Símbolo de identificación CE

Dornbracht recomienda utilizar un integrador de sistemas.

Encontrará las medidas al final de las instrucciones.

Indicaciones de planificación

Módulo de techo

Construcción de techo falso con una capacidad de carga suficiente para la fijación duradera del aparato (peso: 8 kg / 17,5 lbs. (US)). et. Los medios de fijación incluidos en el volumen de suministro son adecuados exclusivamente para la fijación en hormigón.

Condiciones de funcionamiento

Temperaturas de funcionamiento permitidas:

Temperatura de agua fría.....	5 – 25 °C / 41 – 77 °F
Temperatura de agua fría recomendada.....	15 °C / 59 °F
Temperatura de agua caliente	50 – 65 °C / 120 – 149 °F
Temperatura de agua caliente recomendada.....	≤ 60 °C / ≤ 140 °F

Presión hidráulica:

min. presión hidráulica.....	100 kPa / 15 psi / 1 bar
max. presión hidráulica.....	500 kPa / 15 psi / 5 bar
Presión hidráulica recomendada.....	300 kPa / 44 psi / 3 bar

Dureza del agua:

Dureza del agua recomendada 6 – 7 °dH / 107 – 125 ppm CaCO₃ / 7,5 – 8,8 °e / 10,7 – 12,5 °fH
En caso de agua más dura se deberá montar una instalación de ablandamiento en la tubería general.

US / CA:

35 041 970 970-90 0010 / 35 042 970 970-90 0010 debe instalarse con un desviador de tres vías 35 203 970 970-90 0010. El inversor de tres vías garantiza que el producto no exceda el máx. caudal de 2,5 gpm / 9,5 l / min en cualquier posición. No permite el uso de dos funciones simultáneamente.

Desagüe:

Capacidad de desagüe / Caudal de desagüe [VC]

28 0XX 9X0-FF	0,3 l/s / 0,06 gps
28 0XX 9X0-FF 0010.....	0,06 gps / 0,3 l/s

Indicaciones eléctricas (35 0XX 970 90 / 0010):

Respete las normas de los campos de protección según DIN VDE 0100, parte 701 (IEC 60364-7-701). Se han de cumplir las normas nacionales divergentes.

Los siguientes componentes eléctricos tendrán que estar instalados fuera de los campos de protección 0 – 2: Fuente de alimentación accesible (revisión). El producto debe estar enchufado permanentemente a tomas fijas.

Se deberá prever en la obra:

Debe garantizarse que el producto pueda ser separado totalmente de la red eléctrica.

- Residual current device
- Overcurrent protection device

us General safety instructions



WARNING!

This symbol warns of the possibility of death or serious injury due to non-compliance with the safety instructions.



CAUTION!

This symbol warns of minor or moderate injury due to non-compliance with the safety instructions.



ATTENTION!

This symbol warns of property damages due to non-compliance with the instructions.



NOTICE!

This symbol calls attention to important information.

Please read this manual and follow the instructions. All manuals and documents belonging to the product have to be passed on to the end user. Otherwise the producer liability may be limited in case of damage.

For questions or uncertainties regarding installation or operation, please contact the Technical Service of Dornbracht. You can find relevant contact details on the back of this manual and on the website of Dornbracht: **www.dornbracht.com**

Damages caused by non-observance of the instructions or use not as intended are excluded from warranty by Dornbracht.

All work has to be carried out by a competent and qualified plumber according to appropriate DIN / EN directives (DIN 1988, EN 1717, EN 806, TVO etc.), national regulations and regulations of the local water supply companies.

All electrical work has to be carried out by a competent and qualified electrician installer according to appropriate DIN / EN directives (VDE 0100 etc.), national regulations and regulations of the local power supply companies.

Local accident prevention regulations are to be followed with priority.



Electrical work is to be carried out only under voltage free condition!

Attention!

It is imperative that you carefully read the following user instructions. In the case of non-compliance Dornbracht AG & Co. KG rejects any liability.



Only use suitable ladders / climbing aids.



CAUTION!

Risk of cuts caused by sharp edges

Always wear safety gloves when carrying out the necessary work.

Do not allow other parts of your body (such as your head) to come into contact with sharp edges.

- Elevate the injured part of the body.
- If necessary, clean and disinfect the cut and cover it with a sterile dressing.
- Any deep cut must be examined and treated promptly by a doctor.
- All more minor cuts should be examined by a doctor and treated if necessary.

Technical data

Weight

35 033 970 90 + 28 033 970-FF	7 kg / 15,5 lbs. (US)
35 043 970 90 + 28 043 980-FF	7 kg / 15,5 lbs. (US)
35 034 970 90 + 28 034 970-FF	8 kg / 17,5 lbs. (US)
35 044 970 90 + 28 044 980-FF	8 kg / 17,5 lbs. (US)

Weight, concealed rough parts

35 033 970 90.....	4,9 kg / 11 lbs. (US)
35 043 970 90.....	4,9 kg / 11 lbs. (US)
35 034 970 90.....	5,9 kg / 13 lbs. (US)
35 044 970 90.....	5,9 kg / 13 lbs. (US)

Weight, exposed trim parts

28 033 970-FF 0010	2,1 kg / 4,6 lbs. (US)
28 043 980-FF 0010	2,1 kg / 4,6 lbs. (US)
28 034 970-FF 0010	2,1 kg / 4,6 lbs. (US)
28 044 980-FF 0010	2,1 kg / 4,6 lbs. (US)

28 0XX 9X0-FF 0010

Maximum flow at a flow pressure of 300 kPa / 45 psi / 3 bar

Spray (Headshower)	6 l/min / 1,8 gpm
Rain (Bodyshower)	6 l/min / 1,8 gpm

Electrotechnical data

35 034 970-90 0010 + 28 034 970-FF 0010
35 044 970-90 0010 + 28 044 980-FF 0010

Primary connection data

Nominal voltage.....	100 – 240 V AC
Frequency	50 – 60 Hz
Nominal power	< 28 W
Standby-power.....	< 2 W

Ceiling module

Supply voltage.....	12 V DC
Ambient temperature.....	≤ 40 °C / ≤ 104 °F
Relative humidity	

Light source

Technology.....	LED (RGBW)
Degree of protection.....	IP X5
Compatibility.....	ZigBee Light Link

Marking	CE
---------------	----

Dornbracht recommends consulting a system integrator.

Dimensions can be found at the end of the manual.

Planning notes

Ceiling module

Ceiling construction with sufficient load carrying capacity for the permanent attachment of the appliance (8 kg / 17,5 lbs. (US)). The fasteners included in the scope of delivery are only suitable for fixing in concrete.

Operating conditions

Permissible operating temperatures:

Cold water temperature	5 – 25 °C / 41 – 77 °F
Recommended cold water temperature.....	15 °C / 59 °F
Hot water temperature	50 – 65 °C / 120 – 149 °F
Recommended hot water temperature	≤ 60 °C / ≤ 140 °F

Flow pressure:

min. flow pressure	100 kPa / 15 psi / 1 bar
max. flow pressure	500 kPa / 15 psi / 5 bar
Recommended flow pressure.....	300 kPa / 44 psi / 3 bar

Water hardness:

Recommended water hardness: 6 – 7 °dH / 107 – 125 ppm CaCO₃ / 7.5 – 8.8 °e / 10.7 – 12.5 °fH
If the water is harder, a water softener is to be installed in the main cold water supply line.

35 041 970-90 0010 / 35 042 970-90 0010 must be installed with three-way diverter
35 203 970-90 0010.

Three-way diverter ensures that the product does not exceed the max. flow rate of 2.5 gpm / 9.5 l/min at any setting. It does not permit the use of two functions simultaneously.

Drainage:

Drainage capacity / drain connection value [DU value]

28 0XX 9X0-FF	0,3 l/s / 0,06 gps
28 0XX 9X0-FF 0010.....	0,06 gps / 0,3 l/s

Electrical information (35 0XX 970 90 / 0010):

Observe the regulations for protection zones according to DIN VDE 0100, Part 701 (IEC 60364-7-701). Please conform to national statutory regulations, where different. The following electrical components must be installed outside safety zones 0 – 2: Power supply accessible (revision). The product must be permanently connected to fixed conductors.

Provided by customer:

It is essential to ensure that the product can be completely disconnected from the mains.

- Residual current device
- Overcurrent protection device

SE Allmänna säkerhetsanvisningar



VARNING!

Denna symbol varnar för ev. dödsolyckor eller ev. allvarliga personskador om säkerhetsanvisningarna inte beaktas.



OBSERVERA!

Denna symbol varnar lätta eller medelsvåra personskador om säkerhetsanvisningarna inte beaktas.



OBS!

Denna symbol varnar för egendomsskador om anvisningarna inte beaktas.



MEDDELANDE!

Denna symbol gör användaren uppmärksam på viktig information.

Läs igenom bruksanvisningen och beakta anvisningarna.

Samtliga anvisningar och dokument ska överräckas till slutkonsumenten. I annat fall kan tillverkarens ansvar vara begränsat om skador skulle uppstå.

Om du har frågor eller är osäker på hur du ska montera eller använda produkten är du välkommen att kontakta Dornbrachts tekniska service. Vår kontaktinformation hittar du på baksidan av dessa anvisningar samt på Dornbrachts hemsida: **www.dornbracht.com**

Skador som har uppstått av att anvisningarna inte har beaktats eller av ej avsedd användning täcks inte av Dornbrachts garanti.

Samtliga sanitetsarbeten ska genomföras av en behörig VVS-installatör enl. gällande DIN / EN-standarder (DIN 1988, EN 1717, EN 806, TVO osv.), landsspecifika föreskrifter samt föreskrifterna från lokala vattenförsörjningsbolag.

Samtliga elarbeten ska genomföras av en behörig elinstallatör enl. gällande DIN / EN-standarder (VDE 0100 osv.), landsspecifika föreskrifter samt föreskrifterna från lokala energibolag.

Lokala arbetsmiljöregler ska alltid iakttas med högsta prioritet.



Utför endast elanslutningen i spänningslöst tillstånd.

Obs!

Det är tvunget nödvändigt att läsa igenom följande användningsanvisningar. Om detta inte beaktas kommer Dornbracht AG & Co. KG att avsäga sig allt ansvar.



Använd endast lämpliga stegar / uppstigningsanordningar.



OBSERVERA!

Risk för skärskador av vassa kanter

Använd alltid skyddshandskar vid erforderliga arbeten.

Undvik att andra kroppsdelar (t ex huvudet) kommer i kontakt med vassa kanter.

- Skadade kroppsdelar ska placeras högt.
- Skärskador ska rengöras, desinficeras och förses med ett sterilt förband.
- Alla slags djupa skärskador ska genast undersökas och behandlas av en läkare.
- Alla slags lätta skärskador ska genast undersökas av en läkare och vid behov behandlas.

Tekniska data

Vikt

35 033 970 90 + 28 033 970-FF	7 kg / 15,5 lbs. (US)
35 043 970 90 + 28 043 980-FF	7 kg / 15,5 lbs. (US)
35 034 970 90 + 28 034 970-FF	8 kg / 17,5 lbs. (US)
35 044 970 90 + 28 044 980-FF	8 kg / 17,5 lbs. (US)

Vikt, inbyggnadssats

35 033 970 90.....	4,9 kg / 11 lbs. (US)
35 043 970 90.....	4,9 kg / 11 lbs. (US)
35 034 970 90.....	5,9 kg / 13 lbs. (US)
35 044 970 90.....	5,9 kg / 13 lbs. (US)

Vikt, slutmonteringssats

28 033 970-FF	2,1 kg / 4,6 lbs. (US)
28 043 980-FF	2,1 kg / 4,6 lbs. (US)
28 034 970-FF	2,1 kg / 4,6 lbs. (US)
28 044 980-FF	2,1 kg / 4,6 lbs. (US)

28 0XX 9X0-FF

Maximalt flöde vid 300 kPa / 45 psi / 3 bar flödestryck

Spray (Huvuddusch)	6 l/min / 1,8 gpm
Rain (Kroppsduch)	12 l/min / 3,2 gpm

Elektrotekniska data

35 034 970 90 + 28 034 970-FF
35 044 970 90 + 28 044 980-FF

Primära anslutningsuppgifter

Märkspänning	100 – 240 V AC
Ingångsfrekvens	50 – 60 Hz
Märkeffekt	< 28 W
Standby-märkeffekt	< 2 W

Takmodul

Matningsspänning	12 V DC
Omgivningstemperatur	≤ 40 °C / ≤ 104 °F
Relativ luftfuktighet	

Illuminant

Teknik	LED (RGBW)
Kapslingsklass	IP X5
Kompatibilitet	ZigBee Light Link

Märkning	CE
----------------	----

Dornbracht rekommenderar att du kontaktar en systemintegratör.

Måttuppgifter finns i slutet av anvisningen.

Planeringsinstruktioner

Takmodul

Takkonstruktion med tillräcklig bärförmåga för permanent montering av apparaten (vikt: 8 kg / 17,5 lbs. (US)). Monteringsmaterialiet som ingår i leveransomfånget är endast avsett för förankring i betong.

Driftsförhållanden

Tillåtna drifttemperaturer:

Kallvattentemperatur.....	5 – 25 °C / 41 – 77 °F
Rekommenderad kallvattentemperatur	15 °C / 59 °F
Varmvattentemperatur	50 – 65 °C / 120 – 149 °F
Rekommenderad varmvattentemperatur.....	≤ 60 °C / ≤ 140 °F

Flödestryck:

min. flödestryck	100 kPa / 15 psi / 1 bar
max. flödestryck	500 kPa / 15 psi / 5 bar
Rekommenderat flödestryck.....	300 kPa / 44 psi / 3 bar

Vattenhårdhet:

Rekommenderad vattenhårdhet: 6 – 7 °dH / 107 – 125 ppm CaCO₃ /
7,5 – 8,8 °e / 10,7 – 12,5 °fH

Vid hårdare vatten ska en avhärdningsanläggning monteras in i huvudledningen.

Avlopp:

Utloppskapacitet / anslutningsvärde [AV]

28 OXX 9X0-FF	0,3 l/s / 0,06 gps
28 OXX 9X0-FF 0010.....	0,06 gps / 0,3 l/s

Information om elinstallation (35 OXX 970 90 / 0010):

Beakta föreskrifterna för skyddsområdena enl. DIN VDE 0100, del 701 (IEC 60364-7-701).
Avvikande nationella föreskrifter ska beaktas. Följande elkomponenter ska ha installerats
utanför skyddsområde 0 – 2: Tillgänglig strömförsörjning (revidering). Produkten måste alltid
vara ansluten till fast installerade ledningar.

Tillhandahålls vid installation:

Det måste garanteras att produkten kan skiljas allpoligt från nätet.

- Residual current device
- Overcurrent protection device

cz Všeobecné bezpečnostní pokyny



VAROVÁNÍ!

Tento symbol varuje před možným usmrcením a možnými těžkými zraněními v důsledku nedodržení bezpečnostních pokynů.



VÝSTRAHA!

Tento symbol varuje před lehkými a středně těžkými zraněními v důsledku nedodržení bezpečnostních pokynů.



POZOR!

Tento symbol varuje před věcnými škodami v důsledku nedodržení pokynů.



UPOZORNĚNÍ!

Tento symbol upozorňuje na důležité informace

Přečtěte si prosím návod a řiďte se podle pokynů. Všechny návody a dokumenty náležící k výrobku je třeba předat koncovému uživateli. Jinak by mohlo v případě škodní události dojít k omezení záruky poskytované výrobcem.

Při dotazech nebo nejasnostech ohledně montáže nebo obsluhy kontaktujte prosím technickou podporu společnosti Dornbracht. Příslušné kontaktní údaje naleznete na zadní straně tohoto návodu a na domovské stránce společnosti Dornbracht: www.dornbracht.com
Škody vzniklé v důsledku nedodržení pokynů nebo jiným než určeným použitím jsou společností Dornbracht vyjmuty za záruky.

Veškeré sanitární práce musí provádět fundovaný a kvalifikovaný odborný instalátér v souladu s příslušnými normami DIN / EN (DIN 1988, EN 1717, EN 806, TVO atd.), podle předpisů dané země a předpisů místního podniku pro zásobování vodou.

Veškeré elektroinstalace musí provádět fundovaný a kvalifikovaný odborný elektroinstalátér v souladu s příslušnými normami DIN / EN (VDE 0100 atd.), podle předpisů dané země a předpisů místního energetického podniku.

Místní předpisy pro bezpečnost práce mají přednost.



Elektroinstalační práce lze provádět pouze v beznapěťovém stavu!

Pozor!

Je nezbytně nutné, abyste si pečlivě přečetli následující pokyny pro uživatele. V případě nedodržení společnost Dornbracht AG & Co. KG odmítá jakoukoli odpovědnost.



Požijte pouze vhodné žebříky / stoupací pomůcky.



VÝSTRAHA!

Nebezpečí pořezání o ostré hrany

Noste ochranné rukavice při nutných pracích.

Vyhnete se kontaktu ostatních částí těla (např. hlavy) s ostrými hranami.

- Poraněnou část těla dejte nahoru.
- Řezné rány popř. vyčistěte, vydezinfikujte a ovažte sterilním obvazem.
- Každá hluboká řezná rána musí být okamžitě prohlédnuta a ošetřena lékařem.
- Jakákoli menší řezná rána by měla být prohlédnuta lékařem a popř. ošetřena.

Technické údaje

Hmotnost

35 033 970 90 + 28 033 970-FF	7 kg / 15,5 lbs. (US)
35 043 970 90 + 28 043 980-FF	7 kg / 15,5 lbs. (US)
35 034 970 90 + 28 034 970-FF	8 kg / 17,5 lbs. (US)
35 044 970 90 + 28 044 980-FF	8 kg / 17,5 lbs. (US)

Hmotnost, podomítkové těleso

35 033 970 90.....	4,9 kg / 11 lbs. (US)
35 043 970 90.....	4,9 kg / 11 lbs. (US)
35 034 970 90.....	5,9 kg / 13 lbs. (US)
35 044 970 90.....	5,9 kg / 13 lbs. (US)

Hmotnost, vrchní sada konečné montáže

28 033 970-FF	2,1 kg / 4,6 lbs. (US)
28 043 980-FF	2,1 kg / 4,6 lbs. (US)
28 034 970-FF	2,1 kg / 4,6 lbs. (US)
28 044 980-FF	2,1 kg / 4,6 lbs. (US)

28 0XX 9X0-FF

Maximální průtok při průtokovém tlaku 300 kPa / 45 psi / 3 barů

Spray (Hlavová sprcha)	6 l/min / 1,8 gpm
Rain (Tělová sprcha)	12 l/min / 3,2 gpm

Elektrotechnické údaje

35 034 970 90 + 28 034 970-FF
35 044 970 90 + 28 044 980-FF

Údaje o primárním pripojení

Jmenovité napětí	100 – 240 V AC
Frekvence.....	50 – 60 Hz
Jmenovitý výkon.....	< 28 W
Standby-výkon	< 2 W

Stropní modul

Napájacie napätie	12 V DC
Okolní teplota	≤ 40 °C / ≤ 104 °F
Relativní vlhkost	

Osvětlovač

Technológia.....	LED (RGBW)
Stupeň el. krytí.....	IP X5
Kompatibilita.....	ZigBee Light Link

Označení.....	CE
---------------	----

Dornbracht doporučuje zapojit do instalace systémového integrátora.

Rozměry naleznete na konci návodu.

Plánovací pokyny

Stropní modul

Stropní konstrukce s dostatečnou nosností pro trvalé připevnění zařízení (hmotnost: 8 kg / 17,5 lbs. (US)). Nástěnné prvky Upevňovací prostředky zahrnuté v dodávce jsou určené výhradně pro připevnění do betonu.

Provozní podmínky

Přípustné provozní teploty:

Teplota studené vody	5 – 25 °C / 41 – 77 °F
Doporučená teplota studené vody	15 °C / 59 °F
Teplota teplé vody	50 – 65 °C / 120 – 149 °F
Doporučená teplota teplé vody	≤ 60 °C / ≤ 140 °F

Průtokový tlak:

min. průtokový tlak	100 kPa / 15 psi / 1 bar
max. průtokový tlak	500 kPa / 15 psi / 5 bar
Doporučený průtokový tlaků	300 kPa / 44 psi / 3 bar

Tvrdost vody:

Doporučená tvrdost vody 6 – 7 °dH / 107 – 125 ppm CaCO₃ / 7,5 – 8,8 °e / 10,7 – 12,5 °fH
V případě vyšší tvrdosti vody instalujte do hlavního přívodního potrubí odvápnovací systém.

Odtok:

Odtokový výkon / přípojná hodnota [M]

28 OXX 9X0-FF	0,3 l/s / 0,06 gps
28 OXX 9X0-FF 0010	0,06 gps / 0,3 l/s

Pokyny k elektrické energii (35 OXX 970 90 / 0010):

Říďte se podle předpisů pro ochranné prostory podle DIN VDE 0100, oddíl 701 (IEC 60364-7-701). Dodržujte odchylné národní předpisy. Následující elektrokomponenty musí být instalovány mimo bezpečnostní oblasti 0 – 2: Dostupno napájení (revizija). Výrobek musí být trvale připojen k napevno uloženým rozvodům.

Stavební připravenost:

Musí být zajištěno, aby bylo možné odpojit výrobek všepólově od napájení.

- Residual current device
- Overcurrent protection device

PL Ogólne wskazówki bezpieczeństwa



OSTRZEŻENIE!

Symbol ostrzega przed możliwością śmierci bądź ciężkich obrażeń na skutek nieprzestrzegania wskazówek dotyczących bezpieczeństwa.



OSTROŻNIE!

Symbol ostrzega przed lekkimi bądź średnimi obrażeniami na skutek nieprzestrzegania wskazówek dotyczących bezpieczeństwa.



UWAGA!

Symbol ostrzega przed szkodami materialnymi na skutek nieprzestrzegania wskazówek.



WSKAZÓWKA!

Symbol wskazuje na ważne informacje.

Prosimy o zapoznanie się z instrukcją i przestrzeganie wskazówek. Wszystkie instrukcje oraz dokumenty dotyczące produktu należy przekazać użytkownikowi końcowemu.

W przeciwnym razie gwarancja producenta może być przy wystąpieniu szkody ograniczona.

W przypadku pytań lub wątpliwości dotyczących montażu lub obsługi należy skontaktować się z serwisem technicznym Dornbracht. Odpowiednie dane kontaktowe znajdziecie Państwo na odwrocie niniejszej instrukcji oraz na stronie internetowej Dornbracht: **www.dornbracht.com**

Szkody powstałe wskutek nieprzestrzegania wskazówek bądź użytkowania niezgodnego z przeznaczeniem są wykluczone z zakresu gwarancji Dornbracht.

Wszelkie prace dotyczące instalacji sanitarnej muszą być wykonane przez wykwalifikowanego fachowca od instalacji sanitarnej zgodnie z właściwymi wytycznymi DIN / EN (DIN 1988, EN 1717, EN 806, TVO [Ustawa o wodzie pitnej] itp.), przepisami właściwymi dla danego kraju oraz miejscowego przedsiębiorstwa zaopatrzenia w wodę. Wszelkie prace dotyczące instalacji elektrycznej muszą być wykonane przez wykwalifikowanego fachowca od instalacji elektrycznej zgodnie z właściwymi wytycznymi DIN / EN (VDE 0100 itp.), przepisami właściwymi dla danego kraju oraz miejscowych zakładów energetycznych.

Przepisy lokalne BHP obowiązują zawsze nadrzędnie.



Prace elektryczne wykonywać wyłącznie w warunkach beznapięciowych!

Uwaga!

Prosimy koniecznie zapoznać się dokładnie z poniższymi wskazówkami dla użytkownika. W wypadku niezastosowania się do nich firma Dornbracht AG & Co. KG odmawia przejście wszelkiej odpowiedzialności.



Używać wyłącznie dostosowanych drabin i pomocy do wspinania się.



OSTROŻNIE!

Niebezpieczeństwo skaleczenia wskutek ostrych krawędzi!

Do wykonywania niezbędnych prac używać zawsze rękawic roboczych.

Unikać każdego kontaktu innych części ciała (np. głowy) z ostrymi krawędziami.

- Uszkodzoną część ciała ułożyć w podwyższonej pozycji.
- Rany cięte w razie potrzeby oczyścić, zdezynfekować i założyć sterylny opatrunek.
- Każda głęboka rana cięta wymaga natychmiastowej konsultacji i leczenia przez lekarza!
- Każda mniejsza rana cięta wymaga konsultacji i ewentualnego leczenia przez lekarza!

Dane techniczne

Ciężar

35 033 970 90 + 28 033 970-FF	7 kg / 15,5 lbs. (US)
35 043 970 90 + 28 043 980-FF	7 kg / 15,5 lbs. (US)
35 034 970 90 + 28 034 970-FF	8 kg / 17,5 lbs. (US)
35 044 970 90 + 28 044 980-FF	8 kg / 17,5 lbs. (US)

Ciężar, zestaw podtynkowy

35 033 970 90.....	4,9 kg / 11 lbs. (US)
35 043 970 90.....	4,9 kg / 11 lbs. (US)
35 034 970 90.....	5,9 kg / 13 lbs. (US)
35 044 970 90.....	5,9 kg / 13 lbs. (US)

Ciężar, zestaw natynkowy

28 033 970-FF	2,1 kg / 4,6 lbs. (US)
28 043 980-FF	2,1 kg / 4,6 lbs. (US)
28 034 970-FF	2,1 kg / 4,6 lbs. (US)
28 044 980-FF	2,1 kg / 4,6 lbs. (US)

28 0XX 9X0-FF

Maksymalny przepływ przy ciśnieniu hydraulicznym 300 kPa / 44 psi / 3 bar

Spray (Główka prysznicowa)	6 l/min / 1,8 gpm
Rain (Natrysk na całe ciało)	12 l/min / 3,2 gpm

Dane elektrotechniczne

35 034 970 90 + 28 034 970-FF
35 044 970 90 + 28 044 980-FF

Dane połączenia podstawowego

Napięcie znamionowe.....	100 – 240 V AC
Częstotliwość wejściowa	50 – 60 Hz
Moc znamionowa	< 28 W
Standby-znamionowa.....	< 2 W

Moduł podsufitowy

Napięcie zasilania	12 V DC
Temperatura otoczenia.....	≤ 40 °C / ≤ 104 °F
Wilgotność względna	

Iluminant

Technologie.....	LED (RGBW)
Klasa ochrony.....	IP X5
Kompatybilność.....	ZigBee Light Link

Oznakowanie.....	CE
------------------	----

Dornbracht zaleca konsultację z integratorem systemów.

Wymiary znajdują się na końcu niniejszej instrukcji.

Wskazówki planowania

Moduł podsufitowy

Konstrukcja sufitowa z wystarczającą nośnością dla trwałego mocowania urządzenia (ciężar: 8 kg / 17,5 lbs. (US)). Elementy montażowe zawarte w zakresie dostawy przeznaczone są wyłącznie do mocowania w betonie.

Warunki eksploatacji

Dopuszczalne temperatury robocze:

Temperatura wody zimnej.....	5 – 25 °C / 41 – 77 °F
Zalecana temperatura zimnej ciepłej	15 °C / 59 °F
Temperatura wody ciepłej.....	50 – 65 °C / 120 – 149 °F
Zalecana temperatura wody ciepłej.....	≤ 60 °C / ≤ 140 °F

Ciśnienie hydrauliczne:

min. ciśnienie hydrauliczne	100 kPa / 15 psi / 1 bar
max. ciśnienie hydrauliczne	500 kPa / 15 psi / 5 bar
Zalecane ciśnienie hydrauliczne	300 kPa / 44 psi / 3 bar

Twardość wody:

Zalecana twardość wody 6 – 7 °dH / 107 – 125 ppm CaCO₃ / 7,5 – 8,8 °e / 10,7 – 12,5 °fH

W wypadku twardej wody zamontować na głównym przewodzie doprowadzającym wodę zimną urządzenie do zmiękczenia wody.

Odływ:

Wydajność odpływu / wartość przyłącza [WP]

28 0XX 9X0-FF	0,3 l/s / 0,06 gps
28 0XX 9X0-FF 0010.....	0,06 gps / 0,3 l/s

Wskazówki dotyczące elektryki (35 0XX 970 90 / 0010):

Przestrzegać przepisów dot. stref ochronnych wg DIN VDE 0100, część 701 (IEC 60364-7-701). Uwzględnić przy tym także przepisy obowiązujące w danym kraju. Następujące elementy instalacji elektrycznej muszą być zamontowane poza strefami ochronnymi 0 – 2: Dostępne zasilanie (rewizja). Produkt musi być połączony trwale z przewodami położonymi na stałe.

Uwzględnić przy projektowaniu (przez użytkownika):

Należy zapewnić możliwość odłączenia produktu od sieci dla wszystkich biegunów.

- Residual current device
- Overcurrent protection device

ru Общие указания по безопасности



ПРЕДУПРЕЖДЕНИЕ!

Этот символ предупреждает о возможности получения тяжелых травм или смертельного исхода в случае несоблюдения указаний по технике безопасности.



ВНИМАНИЕ!

Этот символ предупреждает о травмах легкой и средней тяжести в случае несоблюдения указаний по технике безопасности.

рочитайте данное руководство и соблюдайте данные указания. Все руководства и документы, относящиеся к тому или иному изделию, подлежат передаче конечному пользователю. Иначе в случае повреждения ответственность производителя может быть только ограниченной.

При возникновении вопросов или сомнений относительно монтажа или обслуживания обращайтесь в службу технической поддержки компании Dornbracht. Соответствующие контактные данные вы найдете на обороте данного руководства или на вебсайте компании Dornbracht: **www.dornbracht.com**

Гарантия компании Dornbracht не распространяется на повреждения, возникшие в результате несоблюдения данных указаний или применения не по назначению.

Все санитарно-технические работы должны проводиться квалифицированным сантехником согласно соответствующим положениям стандартов DIN / EN (DIN 1988, EN 1717, EN 806, TVO и т.д.), региональным нормативно-правовым актам и предписаниям местных водоснабжающих организаций.

Все работы по электрическому монтажу должны проводиться квалифицированным монтером-электриком согласно соответствующим положениям стандартов DIN / EN (VDE 0100 и т.д.), региональным нормативно-правовым актам и предписаниям местных энергоснабжающих организаций.

В приоритетном порядке следует соблюдать местные правила техники безопасности.



Электротехнические работы следует производить только в обесточенном состоянии.

Внимание!

Пользователь в обязательном порядке должен внимательно ознакомиться со следующими указаниями. В случае их несоблюдения компания Dornbracht AG & Co. KG снимает с себя любую ответственность.



Использовать только пригодные лестницы или подмости.



ВАЖНО!

Этот символ предупреждает об опасности материального ущерба в случае несоблюдения указаний.



УВЕДОМЛЕНИЕ!

Этот символ обращает внимание на важную информацию.

ВНИМАНИЕ!

Опасность травм в результате контакта с острыми краями.

При проведении необходимых работ всегда носите защитные перчатки.

Избегайте контакта других частей тела (напр., головы) с острыми краями.

- Приподнять поврежденную часть тела.
- Порез при необходимости прочистить, дезинфицировать и наложить стерильную повязку.
- При глубоком порезе необходимо обратиться к врачу для проведения обследования и соответствующего лечения.
- При небольшом порезе необходимо обратиться к врачу для проведения обследования или соответствующего лечения.

Технические характеристики

Вес

35 033 970 90 + 28 033 970-FF	7 kg / 15,5 lbs. (US)
35 043 970 90 + 28 043 980-FF	7 kg / 15,5 lbs. (US)
35 034 970 90 + 28 034 970-FF	8 kg / 17,5 lbs. (US)
35 044 970 90 + 28 044 980-FF	8 kg / 17,5 lbs. (US)

Вес, комплект предварительного монтажа

35 033 970 90.....	4,9 kg / 11 lbs. (US)
35 043 970 90.....	4,9 kg / 11 lbs. (US)
35 034 970 90.....	5,9 kg / 13 lbs. (US)
35 044 970 90.....	5,9 kg / 13 lbs. (US)

Вес, комплект завершающего монтажа

28 033 970-FF	2,1 kg / 4,6 lbs. (US)
28 043 980-FF	2,1 kg / 4,6 lbs. (US)
28 034 970-FF	2,1 kg / 4,6 lbs. (US)
28 044 980-FF	2,1 kg / 4,6 lbs. (US)

28 0XX 9X0-FF

Максимальный пропускной расход при гидравлическом напоре 300 кПа / 45 psi / 3 бар

Spray (Верхний душ) 6 l/min / 1,8 gpm

Rain (Душ для тела)..... 12 l/min / 3,2 gpm

Электротехнические характеристики

35 034 970 90 + 28 034 970-FF

35 044 970 90 + 28 044 980-FF

Данные первичного подключения

Номинальное напряжение 100 – 240 V AC

Номинальная мощность < 3 W

Частота на входе < 28 W

Standby-представление < 2 W

Верхний модуль

Напряжение питания 12 V DC

температура окружающего воздуха $\leq 40\text{ }^{\circ}\text{C}$ / $\leq 104\text{ }^{\circ}\text{F}$

Wilgotność względna

Осветитель

Технология LED (RGBW)

Степень защиты IP X5

Совместимость ZigBee Light Link

Маркировка CE

Dornbracht рекомендует привлечь системного интегратора.

Размеры можно найти в конце руководства.

Указания по проектированию

Верхний модуль

Конструкция потолка с достаточной несущей способностью для постоянного крепления устройства (вес: 8 kg / 17,5 lbs. (US)). Крепежные средства, входящие в комплект поставки, предназначены исключительно для монтажа в бетон.

Условия эксплуатации

Допустимая рабочая температура:

Допустимая рабочая температура..... 5 – 25 °C / 41 – 77 °F
Рекомендуемая температура холодной воды 15 °C / 59 °F
Температура горячей воды 50 – 65 °C / 120 – 149 °F
Рекомендуемая температура горячей воды..... ≤ 60 °C / ≤ 140 °F

Гидравлический напор:

min. гидравлический напор 100 kPa / 15 psi / 1 bar
max. гидравлический напор 500 kPa / 15 psi / 5 bar
Рекомендуемый гидравлический напор 300 kPa / 44 psi / 3 bar

Жесткость воды:

Рекомендуемая жесткость воды 6 – 7 °dH / 107 – 125 ppm CaCO₃ / 7,5 – 8,8 °e / 10,7 – 12,5 °fH
Если жесткость воды в месте работы прибора выше, установите на главном водопроводе установку для умягчения воды.

Слив:

Пропускная способность слива / величина присоединяемых мощностей

28 0XX 9X0-FF 0,3 l/s / 0,06 gps
28 0XX 9X0-FF 0010 0,06 gps / 0,3 l/s

Указания по электрике (35 0XX 970 90 / 0010):

Учитывайте предписания по зонам защиты согласно DIN VDE 0100, часть 701 (IEC 60364-7-701). Обязательно соблюдайте нормы, действующие на территории вашей страны. Следующие электрокомпоненты должны быть установлены вне зон защиты 0 – 2: Доступность источника питания (ревизия). Изделие должно быть подключено к постоянному источнику питания и проводке заданной спецификации.

Предусматривает заказчик:

Обеспечьте возможность отключения всех полюсов изделия от сети.

- Residual current device
- Overcurrent protection device

CN 一般安全提示。



警告!

该符号警告使用者如不遵守安全提示将会受到轻度或中度伤害。



小心!

该符号警告使用者如不遵守安全提示将会受到轻度或中度伤害。



注意!

该符号警告使用者如不遵守提示将导致财产损失。



提示!

该符号提醒使用者注意重要信息。

请阅读说明书，并遵循指导。产品相关的说明书和文档资料必须交给最终用户。否则，产品发生损坏时制造商的赔偿限额会有所限制。

如果您在安装或使用过程中有任何疑问或不确定的情况，请与 Dornbracht 公司技术服务部门联系。相关联系信息位于本说明书背面，或者您也可以访问 Dornbracht 公司网站主页：

www.dornbracht.com

由于未遵守安装指导或误用所造成的产品损坏，Dornbracht 对此不承担任何保修责任。

所有水暖安装工作必须由经验丰富的、具备资格认证的专业水暖安装人员根据相关 DIN / EN 规定（DIN 1988、EN 1717、EN 806、TVO 等）、国家专门的法律法规和当地的供水公司的规定进行。

所有电气工作必须由经验丰富的、具备资格认证的专业电工人员根据相关 DIN / EN 规定（VDE 0100 等）、国家专门的法律法规和当地电力供应公司的规定进行。必须优先遵守当地事故预防条例。



只能在断电状态下进行电气作业!

注意!

必须仔细阅读以下用户提示。

如不遵守这些提示，Dornbracht AG & Co. KG

将不承担任务责任。



仅使用合适的梯子 / 攀登器械。



小心!

锋利的边缘会导致切割风险

进行必要的工作时，始终戴上防护手套。

避免其他身体部位（如头部）与尖锐的边缘接触。

- 抬起受伤的身体部位。
- 必要时对切割伤口进行清洁、消毒并使用无菌绷带进行处理。
- 任何深切伤都必须及时由医生检查和治疗。
- 任何微小切伤应该由医生检查并在必要时进行治疗。

技术数据

重量

35 033 970 90 + 28 033 970-FF	7 kg / 15,5 lbs. (US)
35 043 970 90 + 28 043 980-FF	7 kg / 15,5 lbs. (US)
35 034 970 90 + 28 034 970-FF	8 kg / 17,5 lbs. (US)
35 044 970 90 + 28 044 980-FF	8 kg / 17,5 lbs. (US)

重量, 暗埋阀体

35 033 970 90.....	4,9 kg / 11 lbs. (US)
35 043 970 90.....	4,9 kg / 11 lbs. (US)
35 034 970 90.....	5,9 kg / 13 lbs. (US)
35 044 970 90.....	5,9 kg / 13 lbs. (US)

重量, 面板安装件

28 033 970-FF	2,1 kg / 4,6 lbs. (US)
28 043 980-FF	2,1 kg / 4,6 lbs. (US)
28 034 970-FF	2,1 kg / 4,6 lbs. (US)
28 044 980-FF	2,1 kg / 4,6 lbs. (US)

28 0XX 9X0-FF

300 kPa / 45 psi / 3 巴水流压力时的最大流量

Spray (头部喷淋)	6 l/min / 1,8 gpm
Rain (身体喷淋).....	12 l/min / 3,2 gpm

电气技术数据

35 034 970 90 + 28 034 970-FF
35 044 970 90 + 28 044 980-FF

主要连接数据

额定电压	100 – 240 V AC
输入频率	50 – 60 Hz
额定功率	< 28 W
Standby-业绩	< 2 W

吊顶模块

电源电压	12 V DC
环境温度	≤ 40 °C / ≤ 104 °F
相对湿度	

光照剂

技术	LED (RGBW)
防护等级	IP X5
兼容性.....	ZigBee Light Link

标记	CE
----------	----

Dornbracht建议, 一个咨询系统集成商

尺寸信息在本说明书末尾

规划说明

吊顶模块

检查吊顶结构是否具备足够长时间固定设备的承载能力（重量：8 kg / 17,5 lbs. (US)）。适用于各类天花板的紧固装置必须由结构工程师来挑选。

墙装组件

供货范围中包含的紧固装置仅适用于在混凝土中加固：

冷水温度	5 – 25 °C / 41 – 77 °F
建议冷水温度	15 °C / 59 °F
热水温度	50 – 65 °C / 120 – 149 °F
建议热水温度	≤ 60 °C / ≤ 140 °F

水流压力：

min. 水流压力	100 kPa / 15 psi / 1 bar
max. 水流压力	500 kPa / 15 psi / 5 bar
建议水流压力	300 kPa / 44 psi / 3 bar

水硬度：

建议水硬度 6 – 7 °dH / 107 – 125 ppm CaCO₃ / 7.5 – 8.8 °e / 10.7 – 12.5 °fH

水硬度较大时，在主管道冷水中安装一个软水设备。

排水：

排水量 / 排水口数值 [AW]

28 OXX 9X0-FF	0,3 l/s / 0,06 gps
28 OXX 9X0-FF 0010	0,06 gps / 0,3 l/s

电气提示 (35 OXX 970 90 / 0010)：

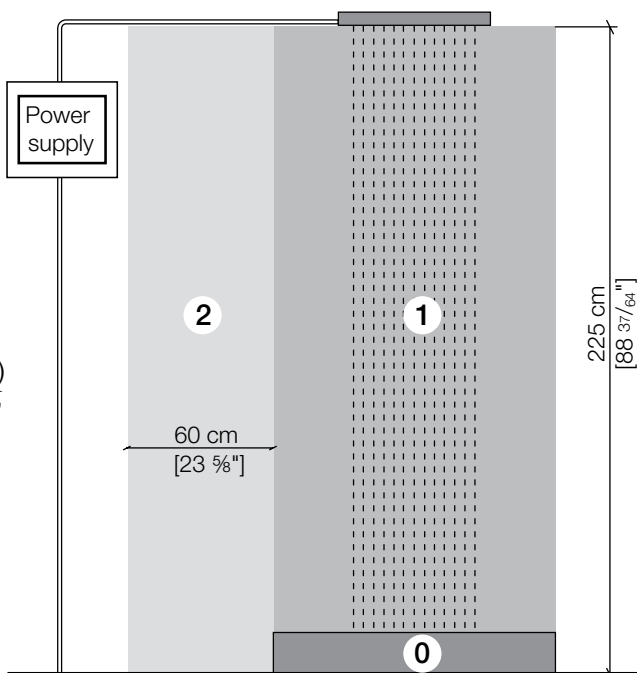
请遵守 DIN VDE 0100，第 701 节 (IEC 60364-7-701) 于保护范围的规定。必须注意各国的不同规定。以下组件不得安装在 0 – 2 安全区域内：可访问的电源（修订版）。该产品必须与固定件永久连接。

客户提供：

请务必确认产品与电源完全断开

- Residual current device
- Overcurrent protection device

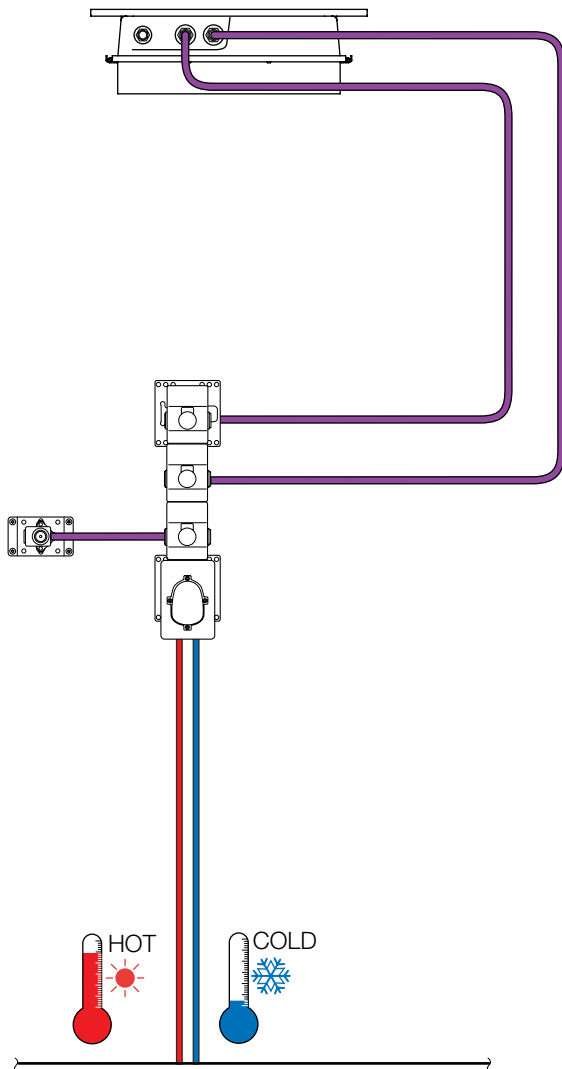
- DE Elektro-Hinweise (35 034 970 90 / 0010, 35 044 970 90 / 0010)**
Beachten Sie die Vorschriften zu den Schutzbereichen gemäß DIN VDE 0100, Teil 701 (IEC 60364-7-701).
- GB Electrical information (35 034 970 90 / 0010, 35 044 970 90 / 0010)**
Observe the regulations for protection zones according to DIN VDE 0100, Part 701 (IEC 60364-7-701).
- NL Informatie elektrische installatie (35 034 970 90 / 0010, 35 044 970 90 / 0010)**
Neem de voorschriften voor veiligheidszones volgens DIN VDE 0100, deel 701 (IEC 60364-7-701) in acht.
- FR Consignes concernant l'installation électrique (35 034 970 90 / 0010, 35 044 970 90 / 0010)**
Respectez les prescriptions relatives aux zones de protection selon DIN VDE 0100, partie 701 (IEC 60364-7-701).
- IT Indicazioni elettriche (35 034 970 90 / 0010, 35 044 970 90 / 0010)**
Osservare le disposizioni relative alle zone di protezione si sensi della norma DIN VDE 0100, parte 701 (IEC 60364-7-701).
- ES Indicaciones eléctricas (35 034 970 90 / 0010, 35 044 970 90 / 0010)**
Respete las normas de los campos de protección según DIN VDE 0100, parte 701 (IEC 60364-7-701).
- US Electrical information (35 034 970 90 / 0010, 35 044 970 90 / 0010)**
Observe the regulations for protection zones according to DIN VDE 0100, Part 701 (IEC 60364-7-701).
- SE Information om elinstallation (35 034 970 90 / 0010, 35 044 970 90 / 0010)**
Beakta föreskrifterna för skyddsområdena enl. DIN VDE 0100, del 701 (IEC 60364-7-701)
- CZ Pokyny k elektrické energii (35 034 970 90 / 0010, 35 044 970 90 / 0010)**
Řiďte se podle předpisů pro ochranné prostory podle DIN VDE 0100, oddíl 701 (IEC 60364-7-701).
- PL Wskazówki dotyczące elektryki (35 034 970 90 / 0010, 35 044 970 90 / 0010)**
Przestrzegać przepisów dot. stref ochronnych wg DIN VDE 0100, część 701 (IEC 60364-7-701).
- RU Указания по электрике (35 034 970 90 / 0010, 35 044 970 90 / 0010)**
Учитывайте предписания по зонам защиты согласно DIN VDE 0100, часть 701 (IEC 60364-7-701).
- CN 电气提示 (35 034 970 90 / 0010, 35 044 970 90 / 0010)**
请遵守 DIN VDE 0100, 第 701 节 (IEC 60364-7-701) 于保护范围的规定。



DE Planungshinweise. **GB** Planning notes. **NL** Technische instructies. **FR** Conseils d'aménagement. **IT** Indicazioni per la progettazione. **ES** Indicaciones de planificación. **US** Planning notes. **SE** Planeringsinstruktioner. **CZ** Plánovací pokyny. **PL** Wskazówki planowania. **RU** Указания по проектированию. **CN** 规划说明。

35 033 970 90 / 35 033 970-90 0010

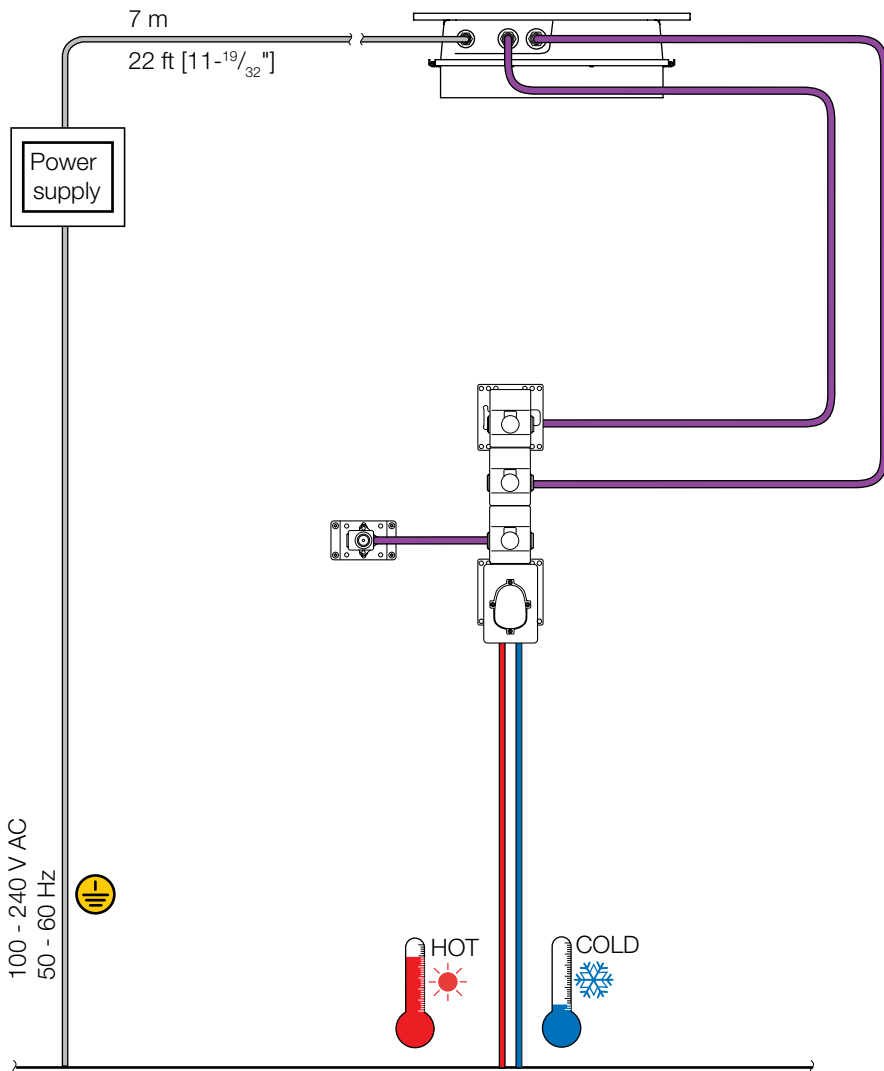
35 043 970 90 / 35 043 970-90 0010



DE Planungshinweise. GB Planning notes. NL Technische instructies. FR Conseils d'aménagement. IT Indicazioni per la progettazione. ES Indicaciones de planificación. US Planning notes. SE Planeringsinstruktioner. CZ Plánovací pokyny. PL Wskazówki planowania. RU Указания по проектированию. CN 规划说明。

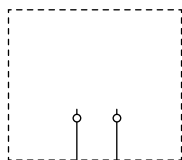
35 034 970 90 / 35 034 970-90 0010

35 044 970 90 / 35 044 970-90 0010

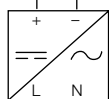
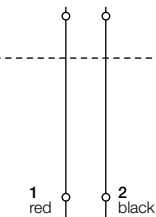


DE Planungshinweise. GB Planning notes. NL Technische instructies. FR Conseils d'aménagement. IT Indicazioni per la progettazione. ES Indicaciones de planificación. US Planning notes. SE Planeringsinstruktioner. CZ Plánovací pokyny. PL Wskazówki planowania. RU Указания по проектированию. CN 规划说明。

35 034 970 90 / 35 034 970-90 0010
 35 044 970 90 / 35 044 970-90 0010

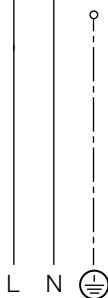


Deckenmodul mit Lichtkontroller und LED
 (Ceiling module with light controller and LED)



LED Netzteil
 (LED Power supply unit)

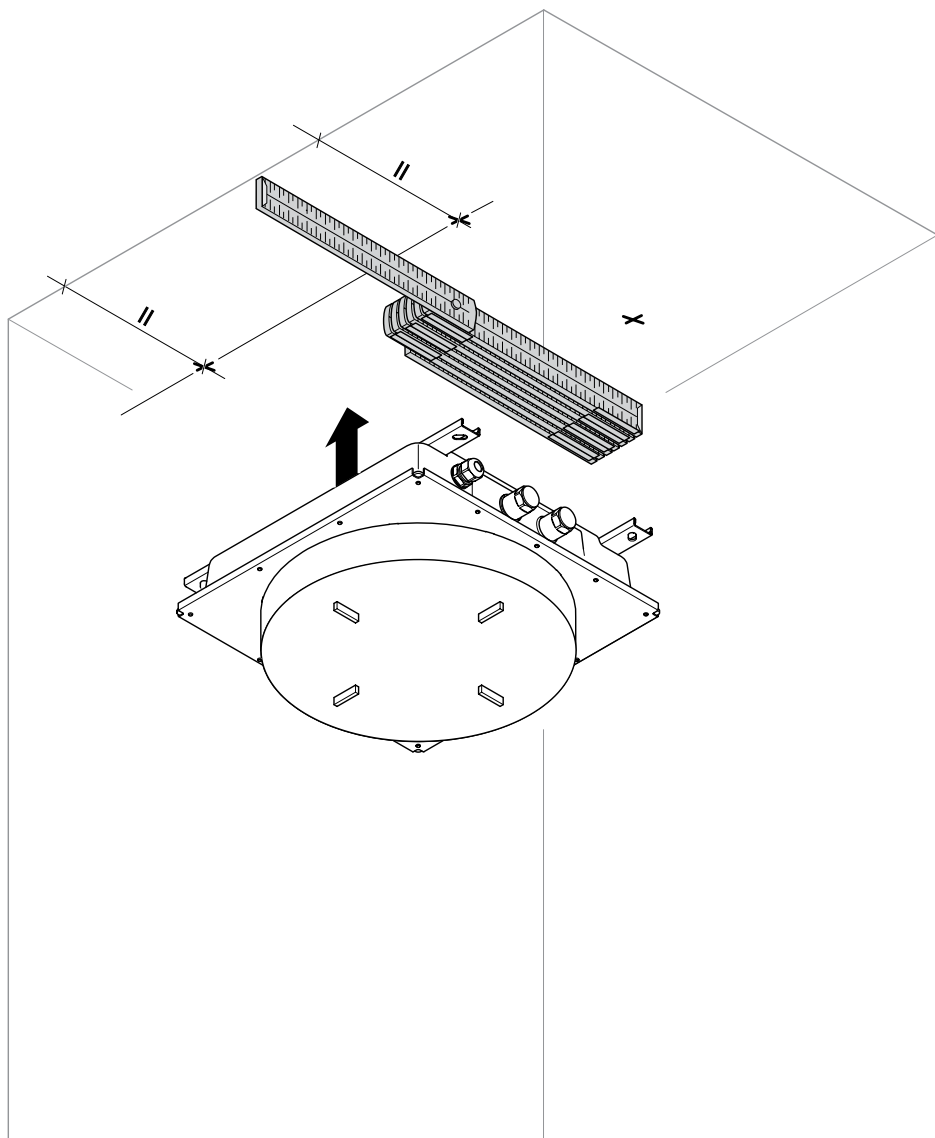
brown blue



Fehlerstrom-Schutzeinrichtung
 Überstromschutzeinrichtung
 (Residual current device
 Overcurrent protection device)

100 - 240 V AC
 50 - 60 Hz

DE Planungshinweise. **GB** Planning notes. **NL** Technische instructies. **FR** Conseils d'aménagement. **IT** Indicazioni per la progettazione. **ES** Indicaciones de planificación. **US** Planning notes. **SE** Planeringsinstruktioner. **CZ** Plánovací pokyny. **PL** Wskazówki planowania. **RU** Указания по проектированию. **CN** 规划说明。

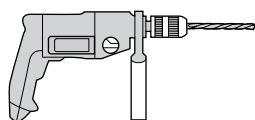
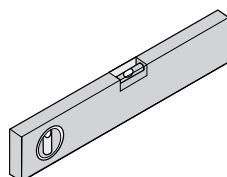
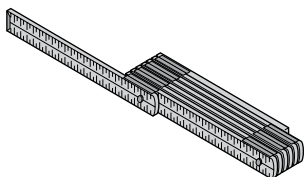
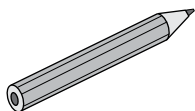


DE Technische Informationen. **GB** Technical information.
NL Technische informatie. **FR** Informations techniques.
IT Informazioni tecniche. **ES** Información técnica.
US Technical information. **SE** Teknisk information.
CZ Technické informace. **PL** Informacje techniczne.
RU Техническая информация. **CN** 技术信息。

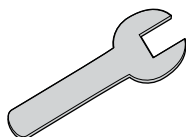
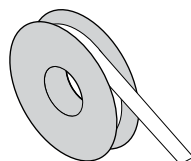
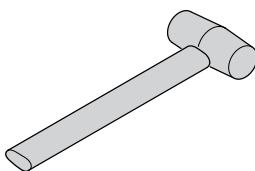


dornbracht.com

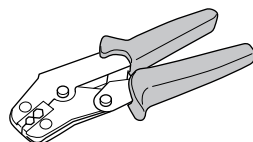
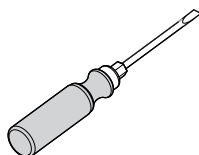
DE Benötigte Werkzeuge. **GB** Required tools. **NL** Benodigd gereedschap. **FR** Outils nécessaires.
IT Attrezzi necessari. **ES** Herramientas necesarias. **US** Required tools. **SE** Erforderliga verktyg.
CZ Potřebné nástroje. **PL** Potrzebne narzędzia. **RU** Требуемые инструменты. **CN** 必备工具。



ø 10 mm



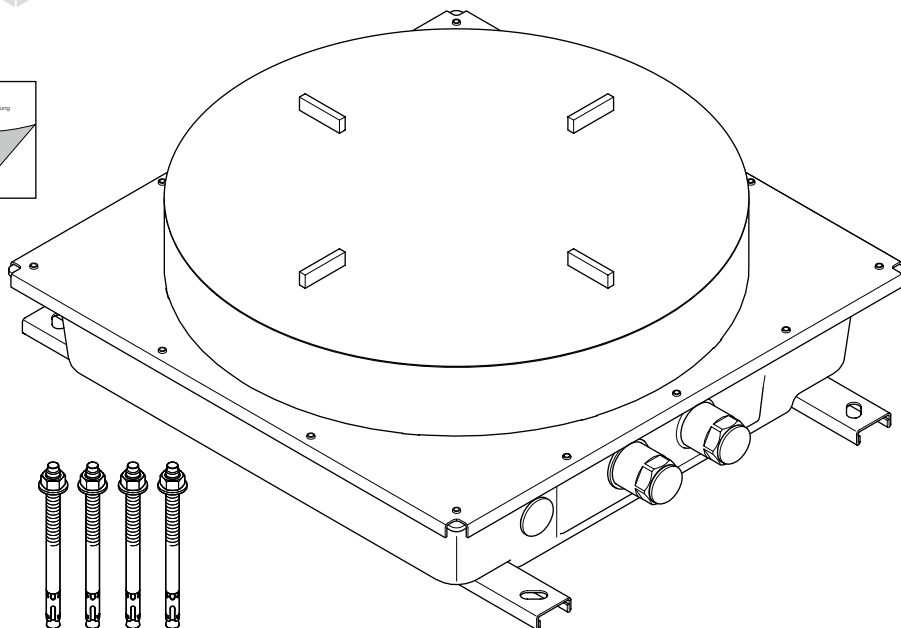
12 / 13 / 19 / 27 mm



DE Lieferumfang. **GB** Parts supplied. **NL** Omvang van de levering. **FR** Pièces livrées. **IT** Entità di fornitura. **ES** Volumen de suministro. **US** Parts Supplied. **SE** Leveransomfång. **CZ** Rozsah dodávky. **PL** Zakres dostawy. **RU** Объем поставки. **CN** 供货范围。

a 35 033 970 90

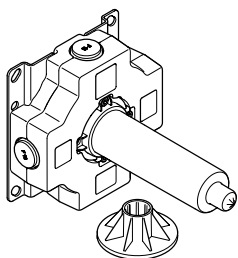
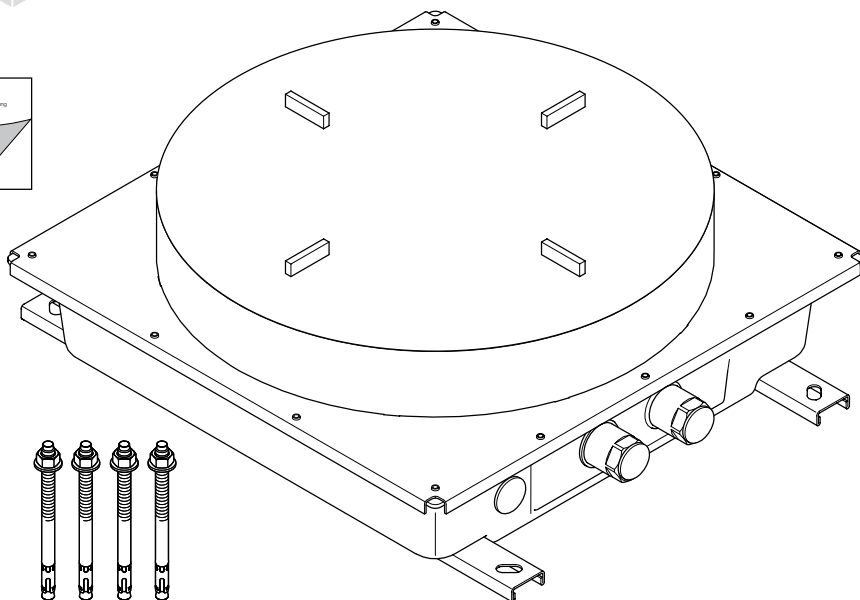
ROW - Rest of World



DE Lieferumfang. GB Parts supplied. NL Omvang van de levering. FR Pièces livrées. IT Entità di fornitura. ES Volumen de suministro. US Parts Supplied. SE Leveransomfång. CZ Rozsah dodávky. PL Zakres dostawy. RU Объем поставки. CN 供货范围。

a 35 033 970-90 0010

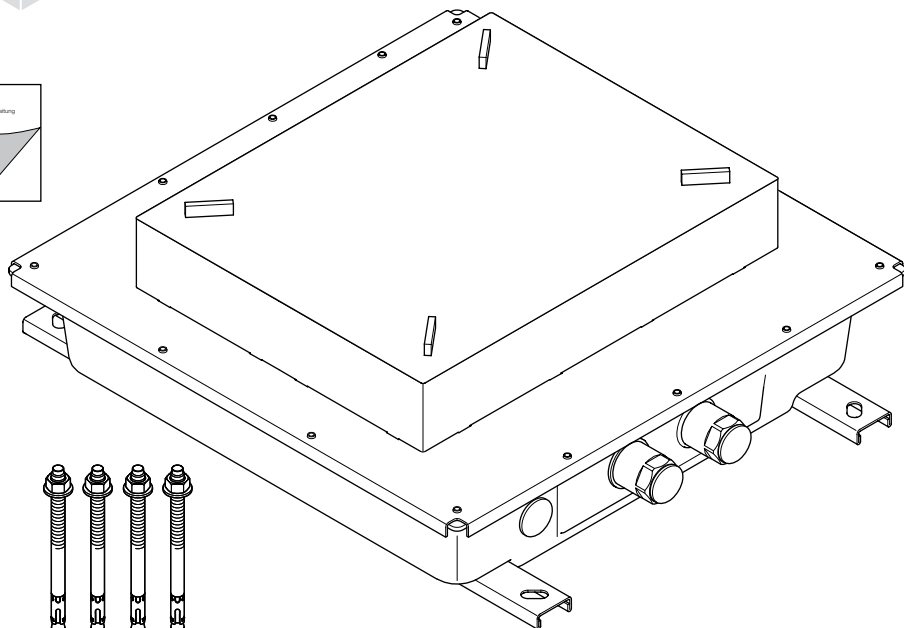
US / CA - United States / Canada



DE Lieferumfang. **GB** Parts supplied. **NL** Omvang van de levering. **FR** Pièces livrées. **IT** Entità di fornitura. **ES** Volumen de suministro. **US** Parts Supplied. **SE** Leveransomfång. **CZ** Rozsah dodávky. **PL** Zakres dostawy. **RU** Объем поставки. **CN** 供货范围。

a 35 043 970 90

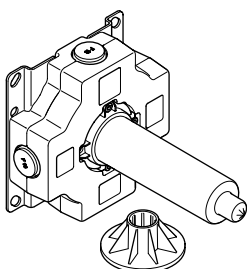
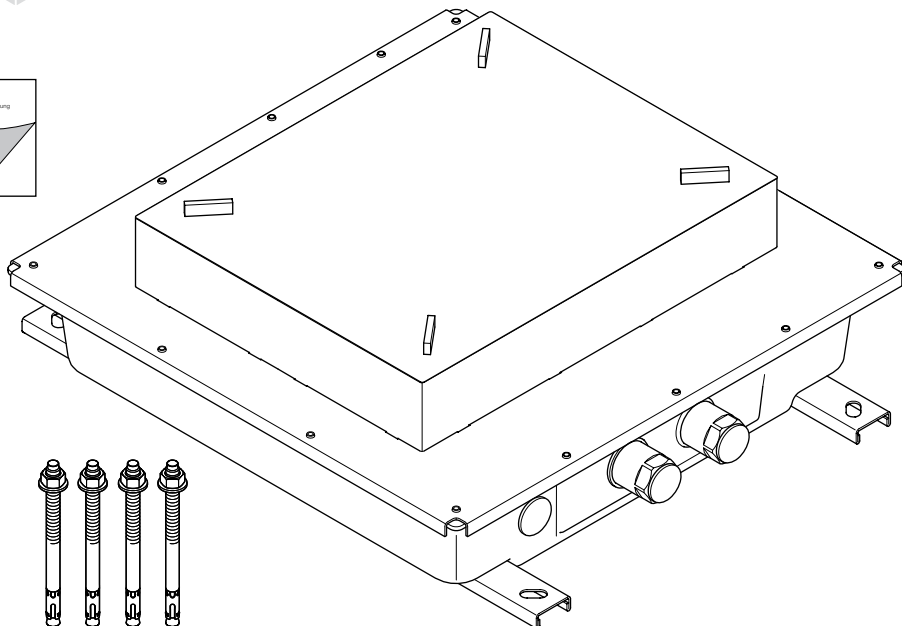
ROW - Rest of World



DE Lieferumfang. GB Parts supplied. NL Omvang van de levering. FR Pièces livrées. IT Entità di fornitura. ES Volumen de suministro. US Parts Supplied. SE Leveransomfång. CZ Rozsah dodávky. PL Zakres dostawy. RU Объем поставки. CN 供货范围。

a 35 043 970-90 0010

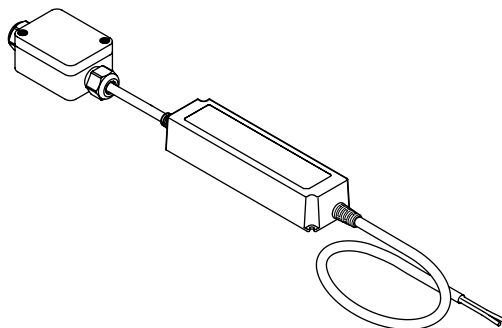
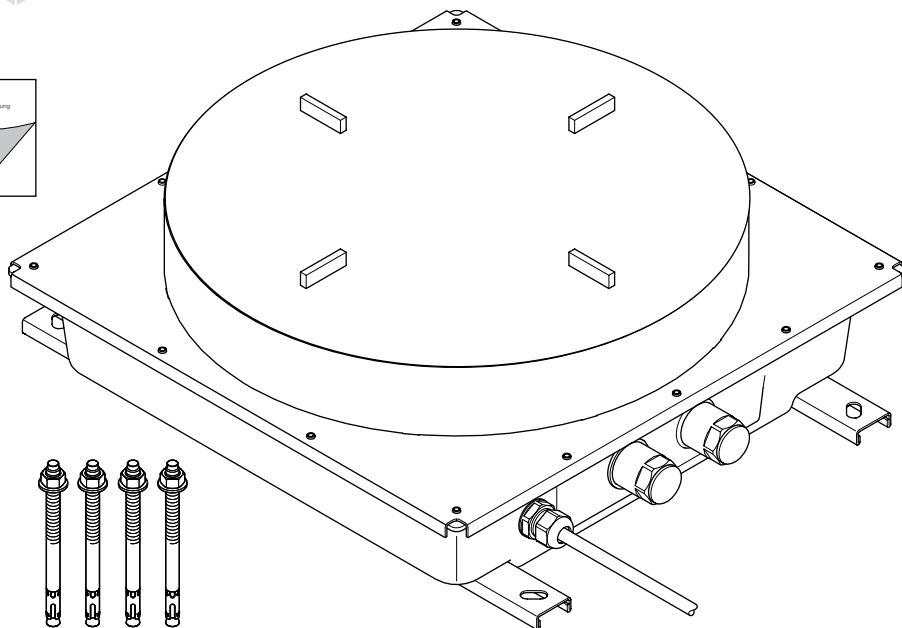
US / CA - United States / Canada



DE Lieferumfang. **GB** Parts supplied. **NL** Omvang van de levering. **FR** Pièces livrées. **IT** Entità di fornitura. **ES** Volumen de suministro. **US** Parts Supplied. **SE** Leveransomfång. **CZ** Rozsah dodávky. **PL** Zakres dostawy. **RU** Объем поставки. **CN** 供货范围。

b 35 034 970 90

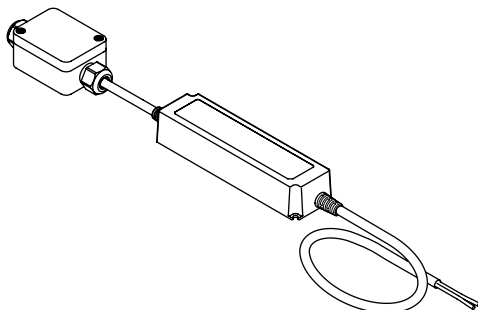
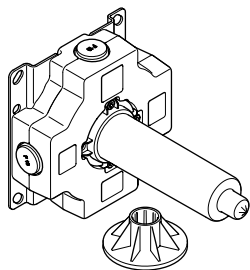
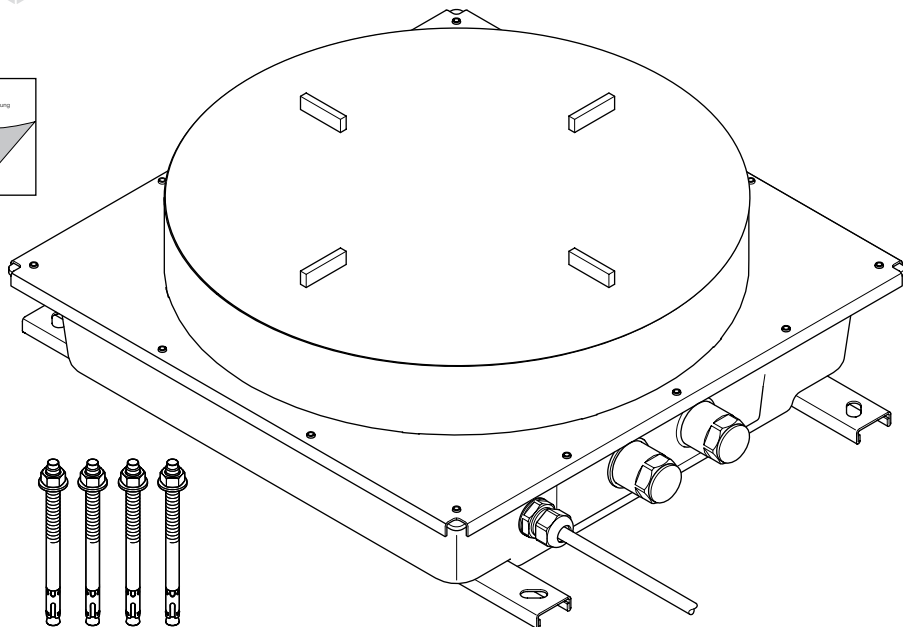
ROW - Rest of World



DE Lieferumfang. GB Parts supplied. NL Omvang van de levering. FR Pièces livrées. IT Entità di fornitura. ES Volumen de suministro. US Parts Supplied. SE Leveransomfång. CZ Rozsah dodávky. PL Zakres dostawy. RU Объем поставки. CN 供货范围。

b 35 034 970-90 0010

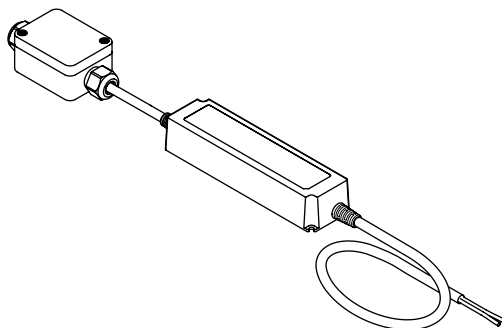
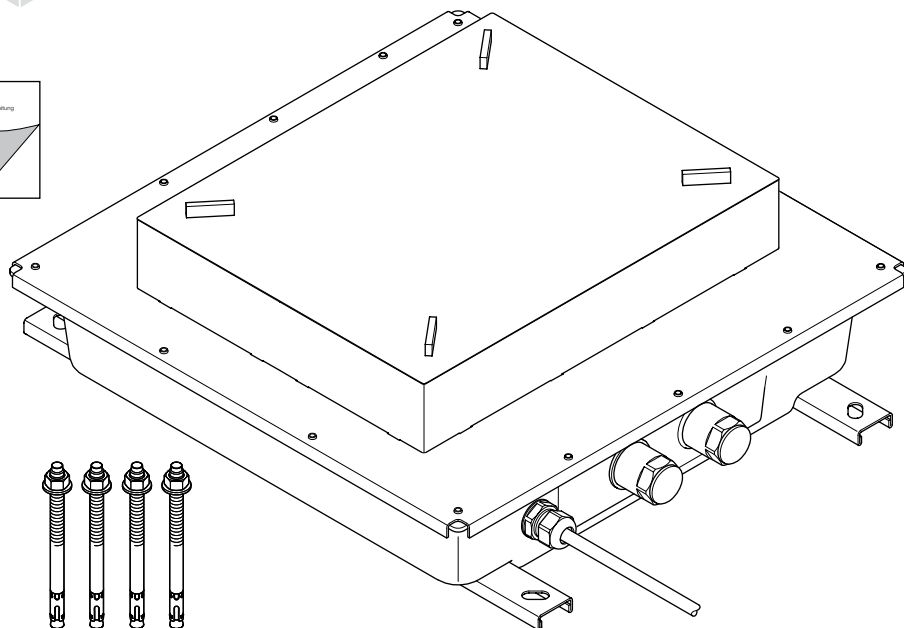
US / CA - United States / Canada



DE Lieferumfang. **GB** Parts supplied. **NL** Omvang van de levering. **FR** Pièces livrées. **IT** Entità di fornitura. **ES** Volumen de suministro. **US** Parts Supplied. **SE** Leveransomfång. **CZ** Rozsah dodávky. **PL** Zakres dostawy. **RU** Объем поставки. **CN** 供货范围。

b 35 044 970 90

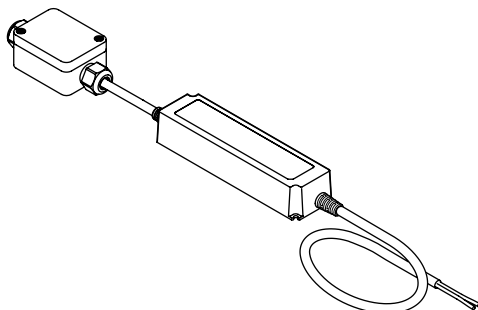
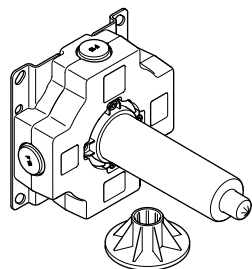
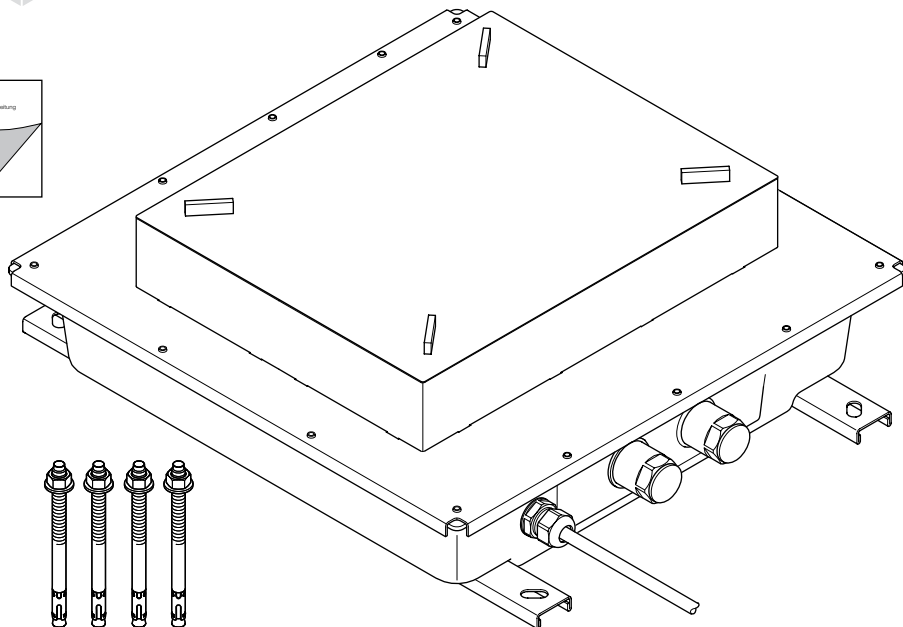
ROW - Rest of World



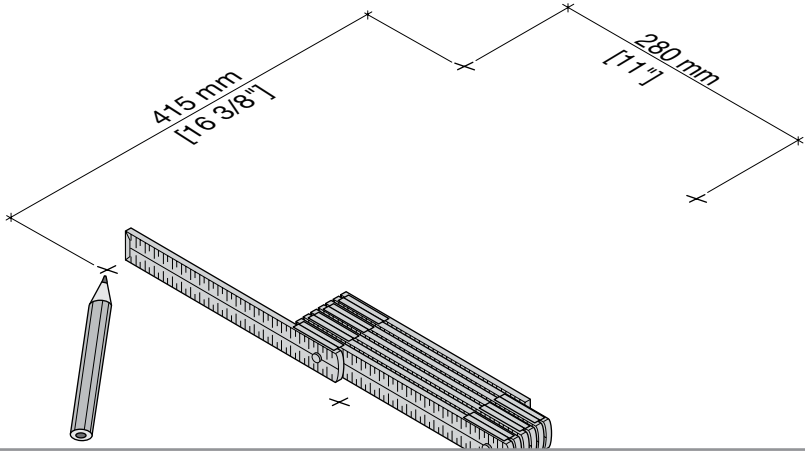
DE Lieferumfang. GB Parts supplied. NL Omvang van de levering. FR Pièces livrées. IT Entità di fornitura. ES Volumen de suministro. US Parts Supplied. SE Leveransomfång. CZ Rozsah dodávky. PL Zakres dostawy. RU Объем поставки. CN 供货范围。

b 35 044 970-90 0010

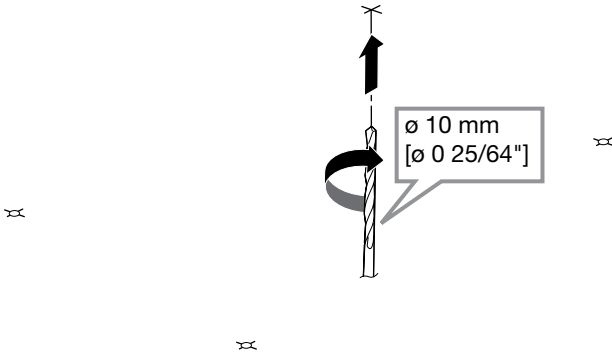
US / CA - United States / Canada



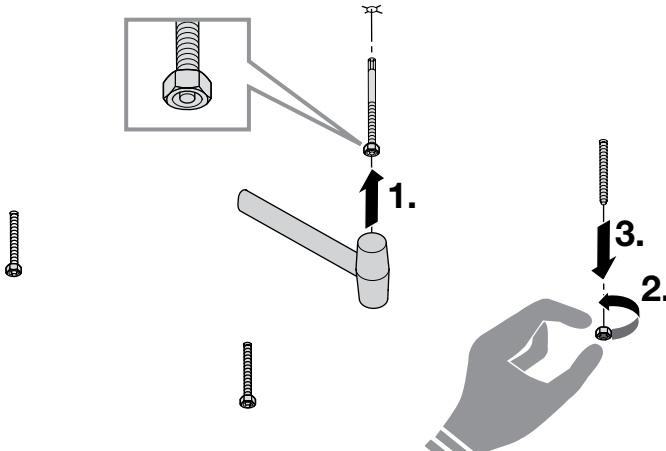
1
ab



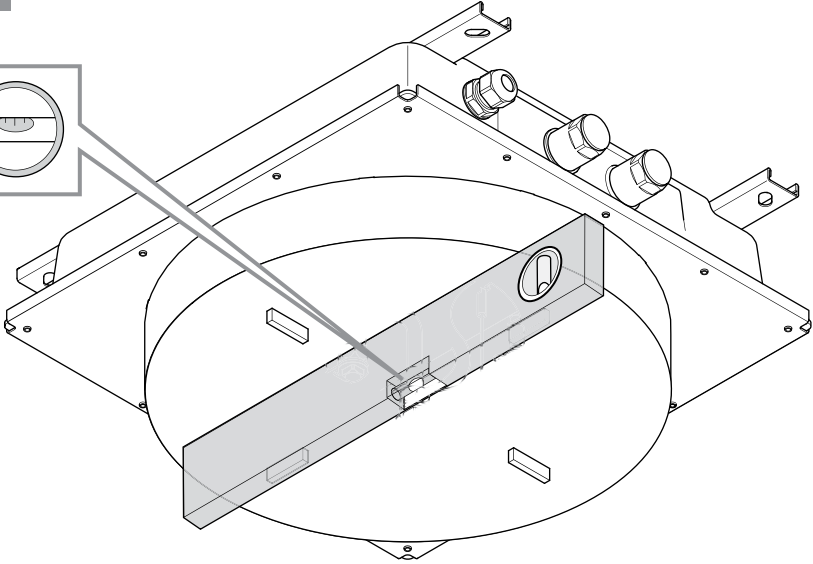
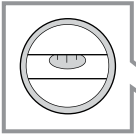
2
ab



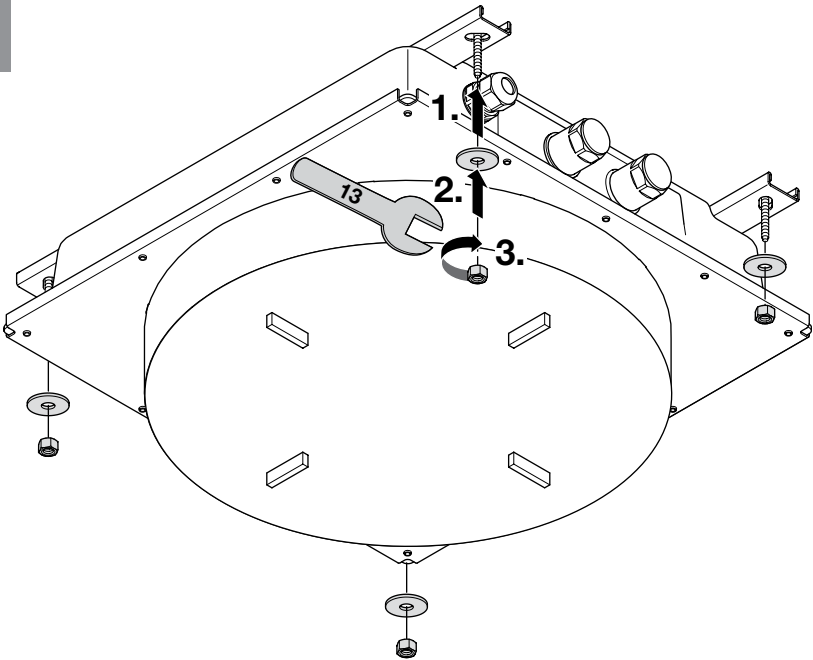
3
ab



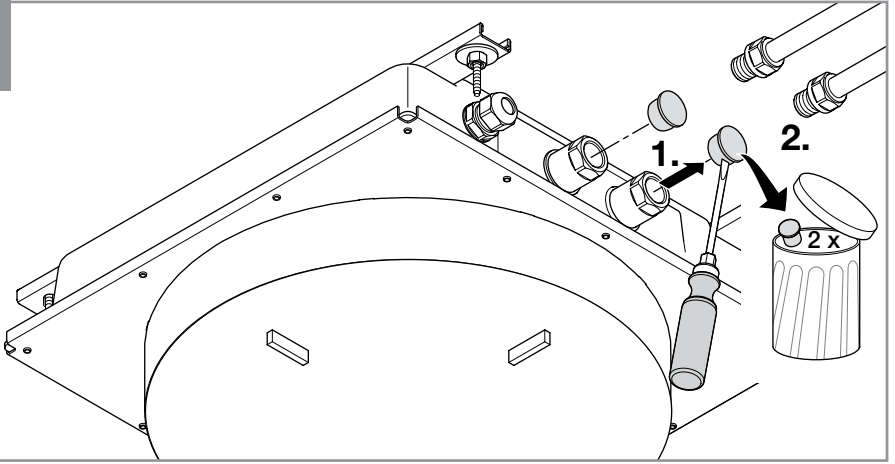
4
ab



5
ab

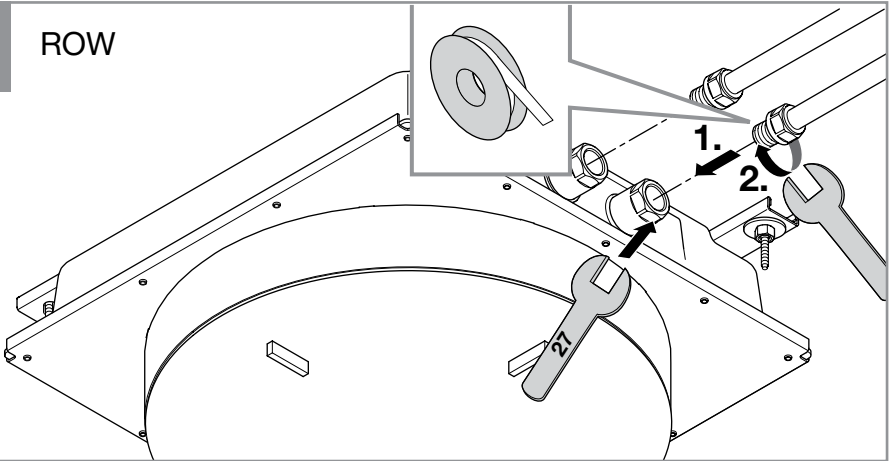


6
ab



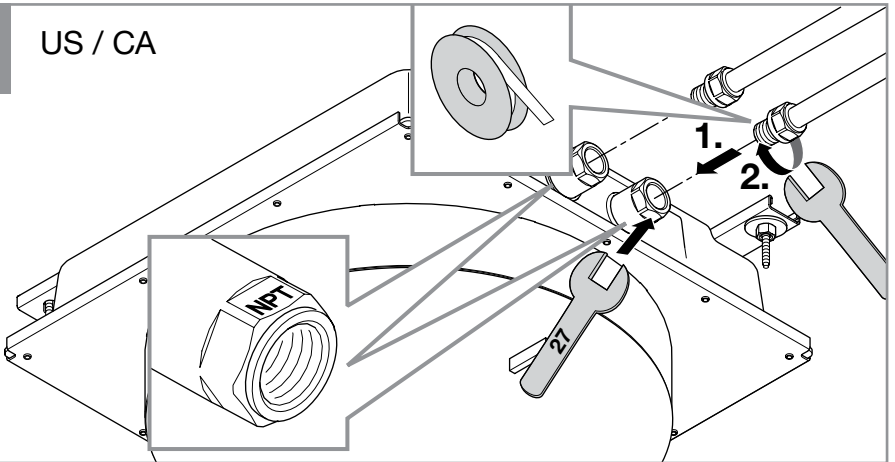
7
ab

ROW

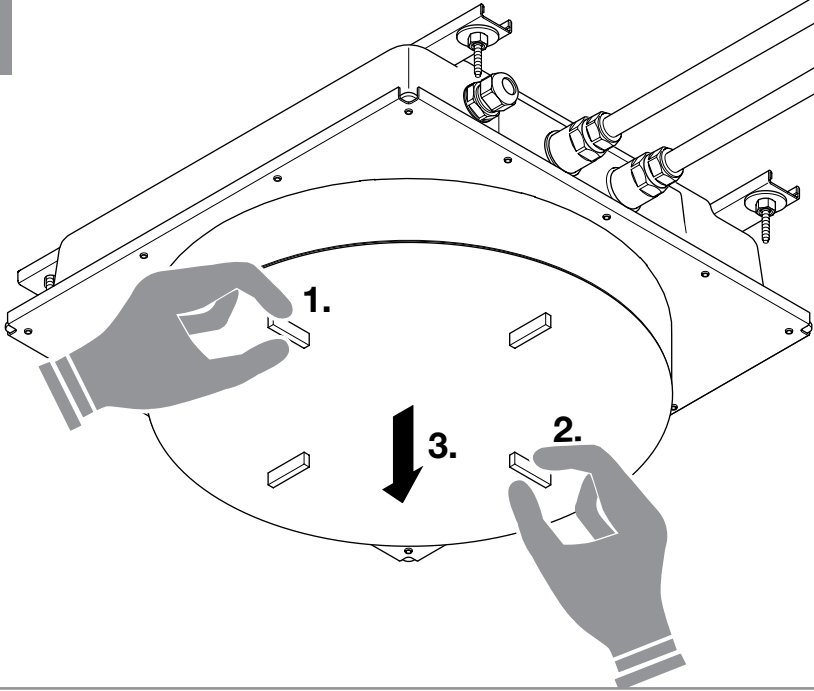


7
ab

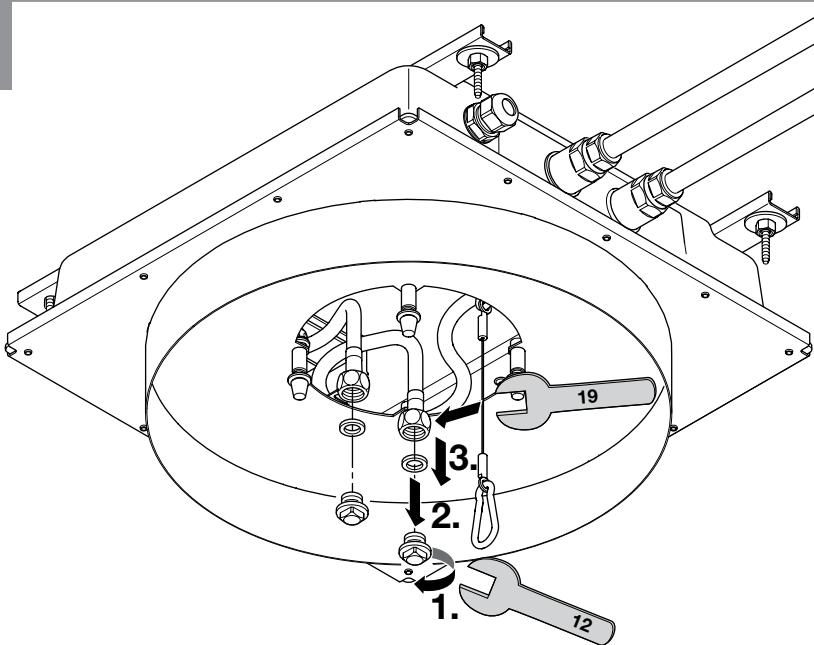
US / CA



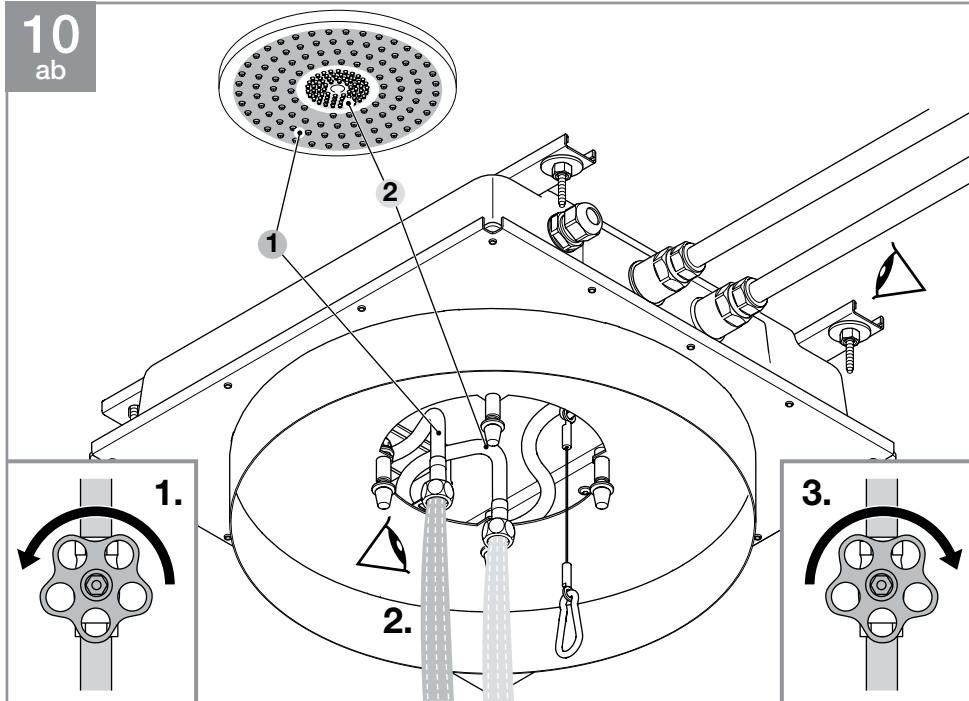
8
ab



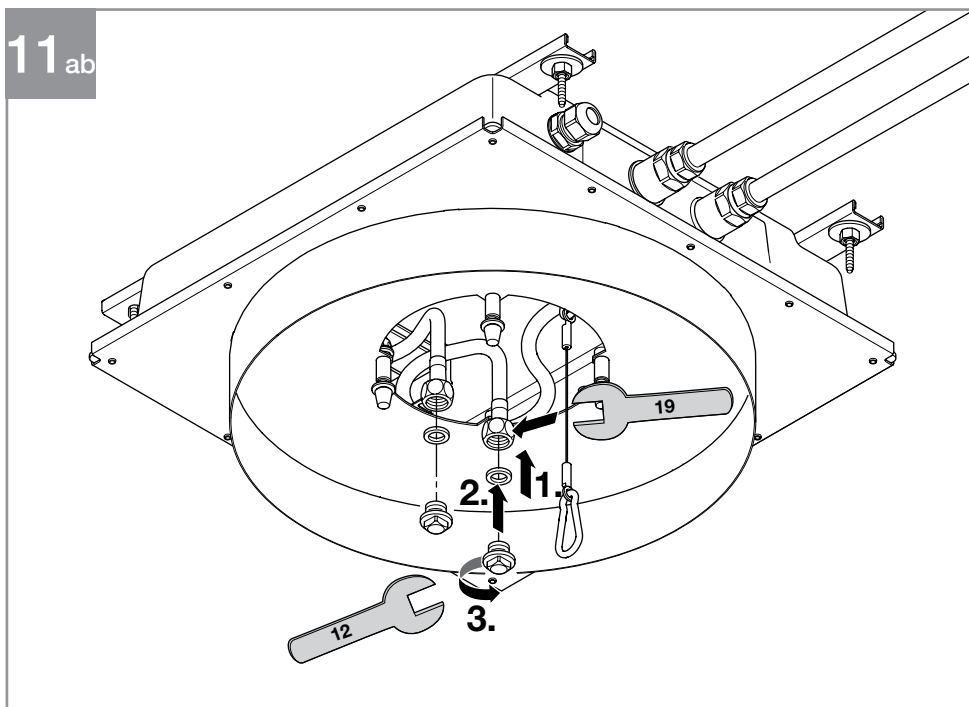
9
ab



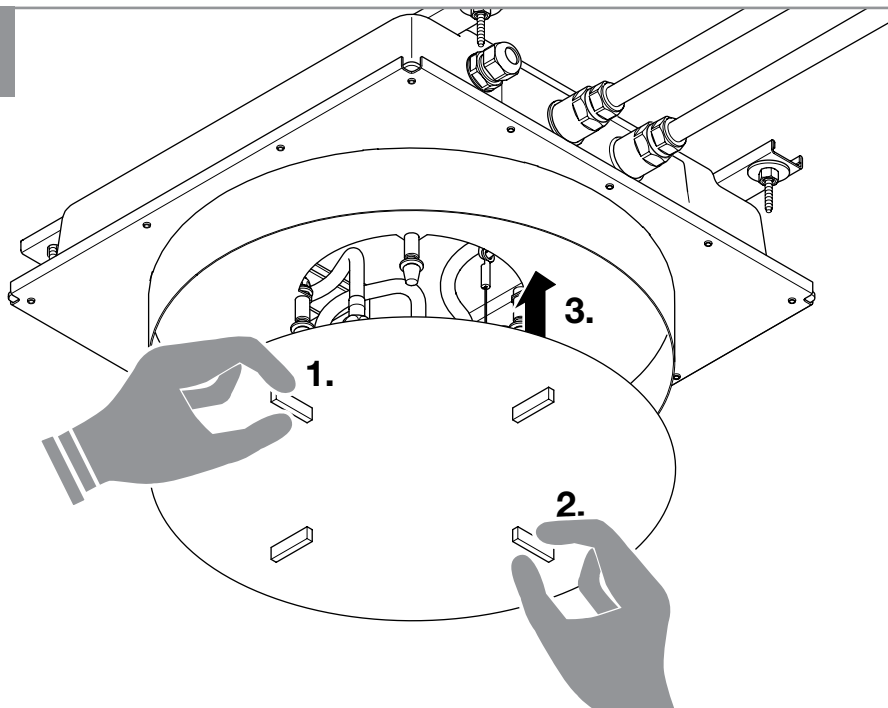
10
ab



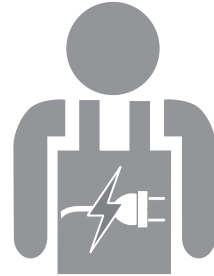
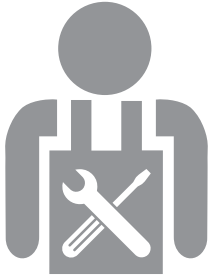
11
ab



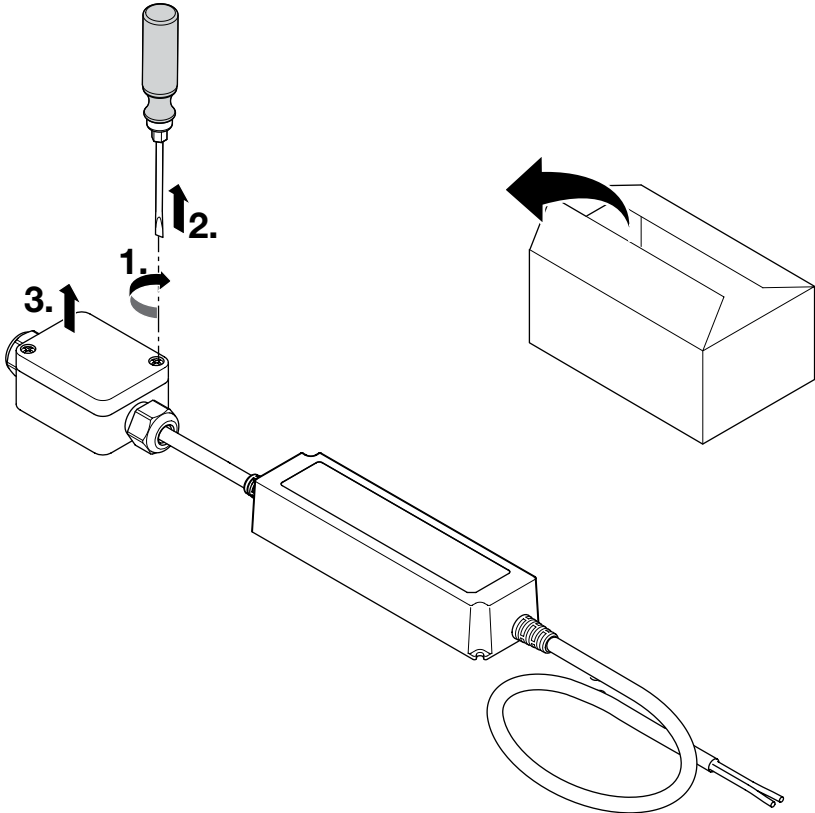
12
ab



i
ab

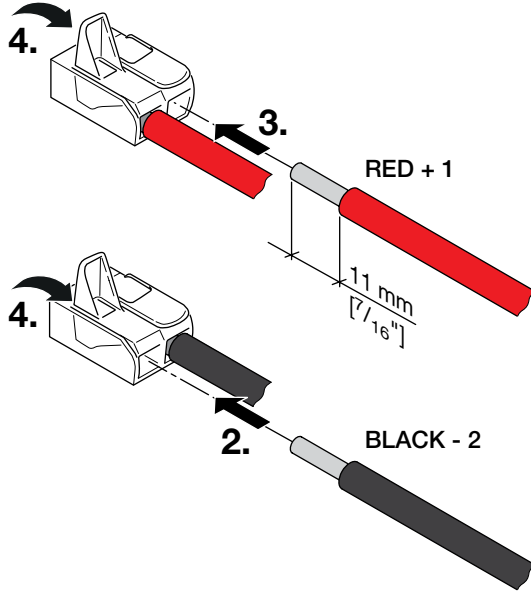
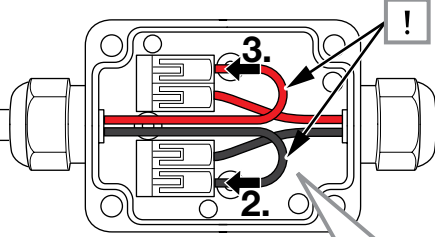


1
ab



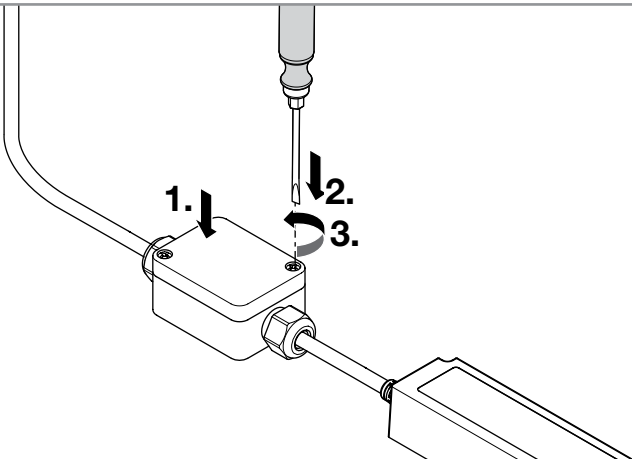
2
ab

1. →

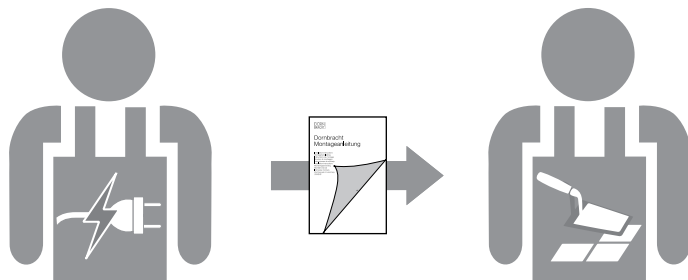


3
ab

1. ↓
2. ↓
3. ↻

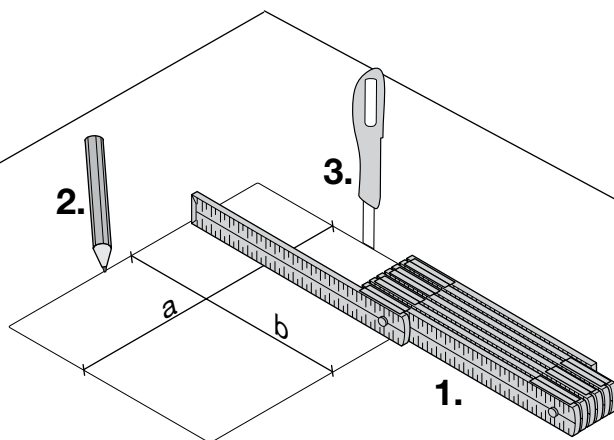


i
b



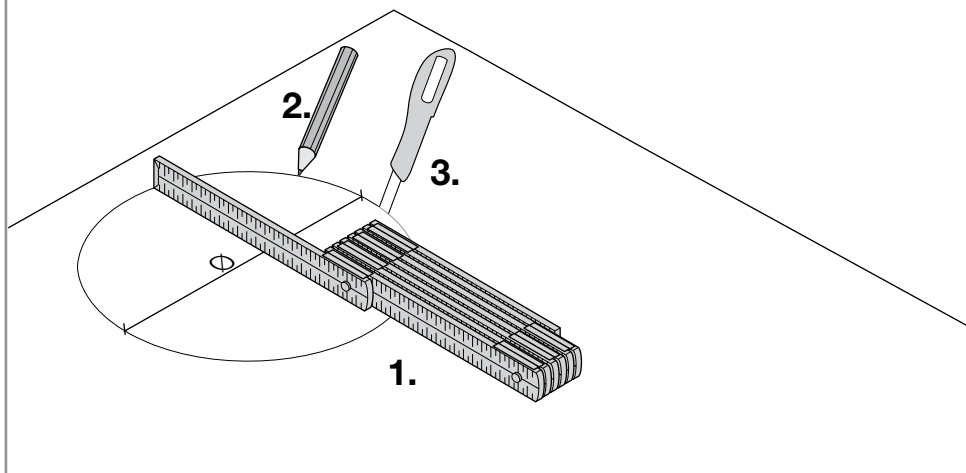
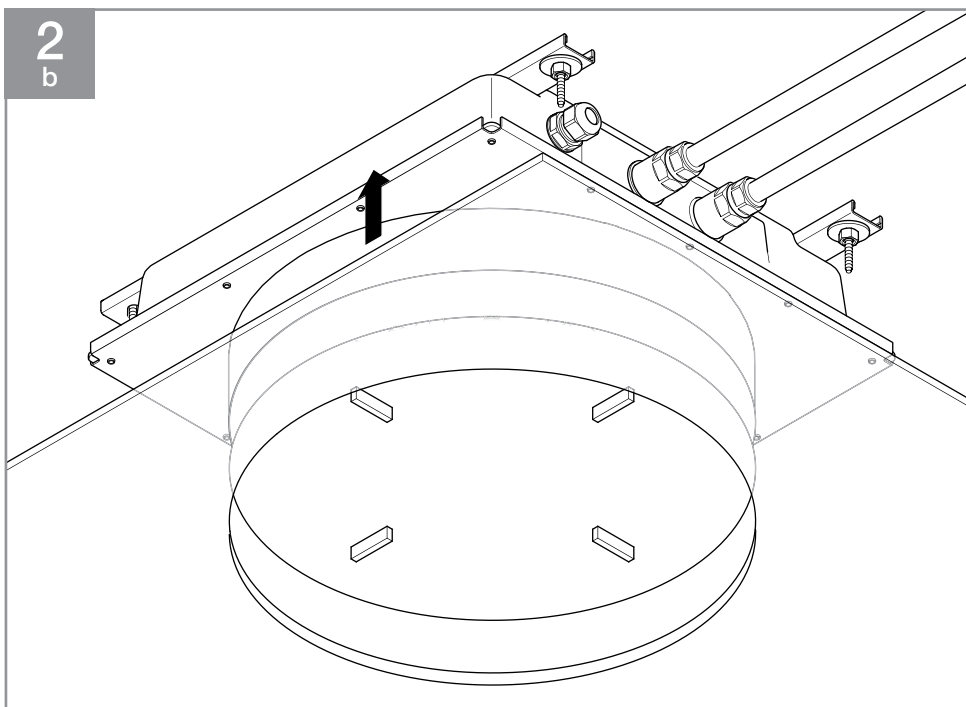
1
b

Art. Nr	a	b
35 043 970 90 / 35 043 970-90 0010	313 mm / [12 3/8"]	252 mm / [9 7/8"]
35 044 970 90 / 35 044 970-90 0010	363 mm / [14 1/4"]	302 mm / [11 7/8"]

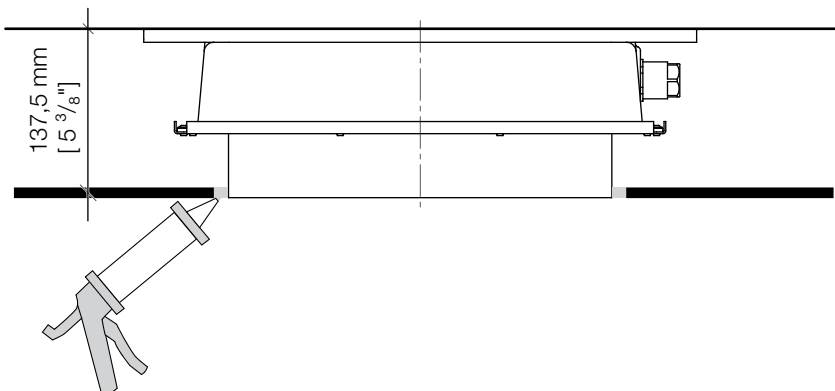
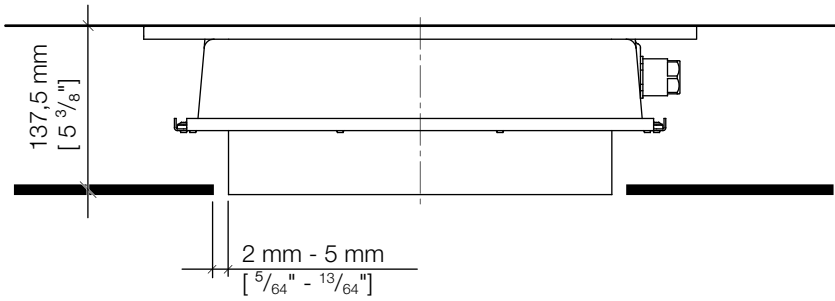
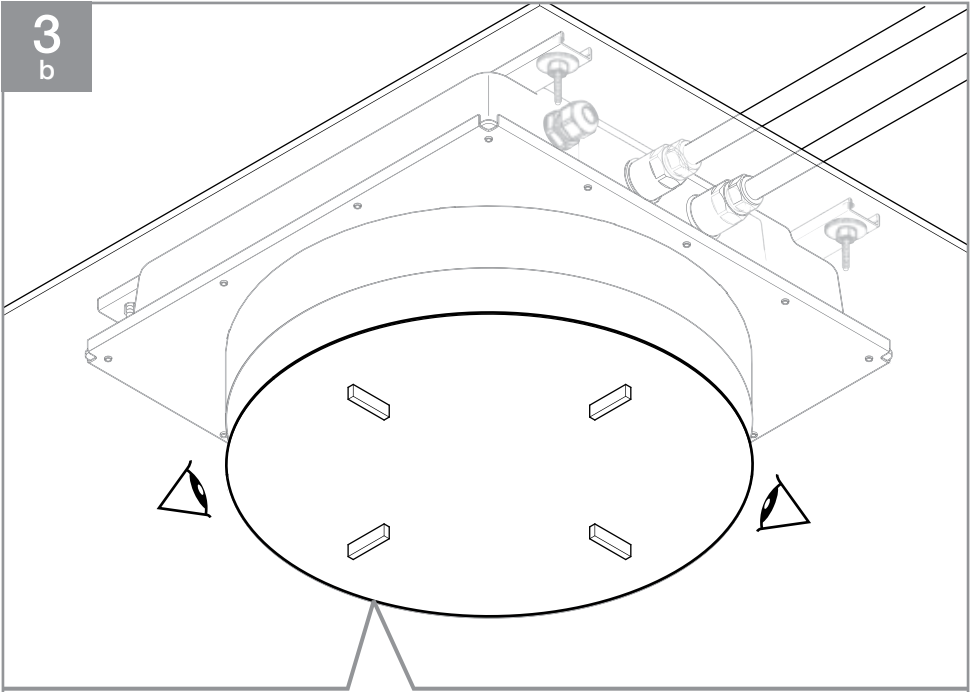


1
b

Art. Nr	Ø
35 033 970 90 / 35 033 970-90 0010	312 mm / [12 1/4"]
35 034 970 90 / 35 034 970-90 0010	362 mm / [14 1/4"]

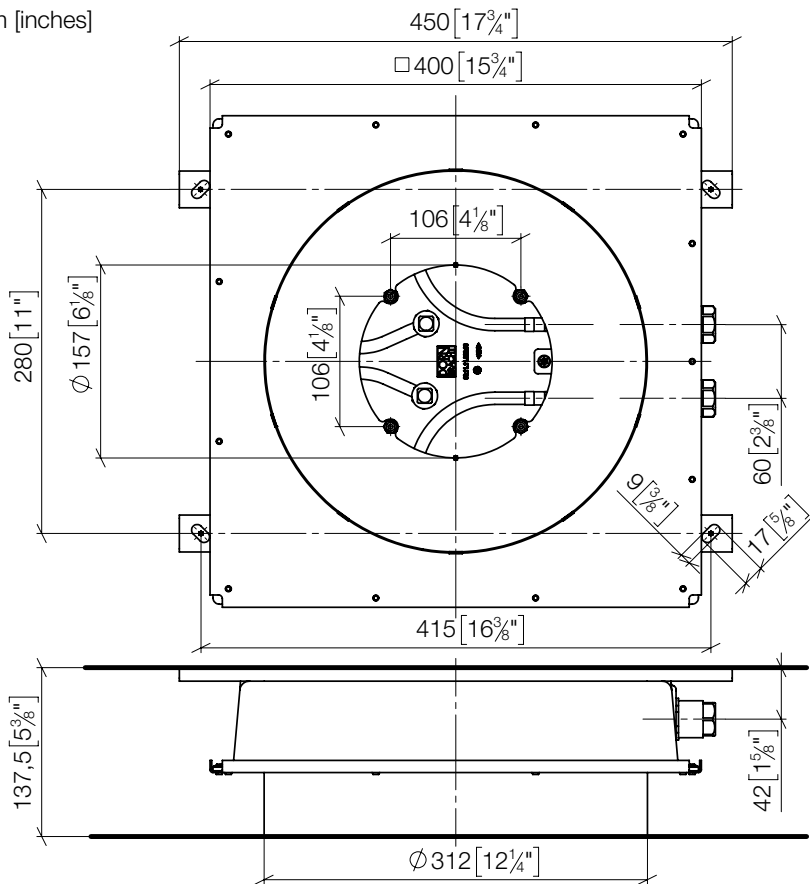
**2**
b

3
б



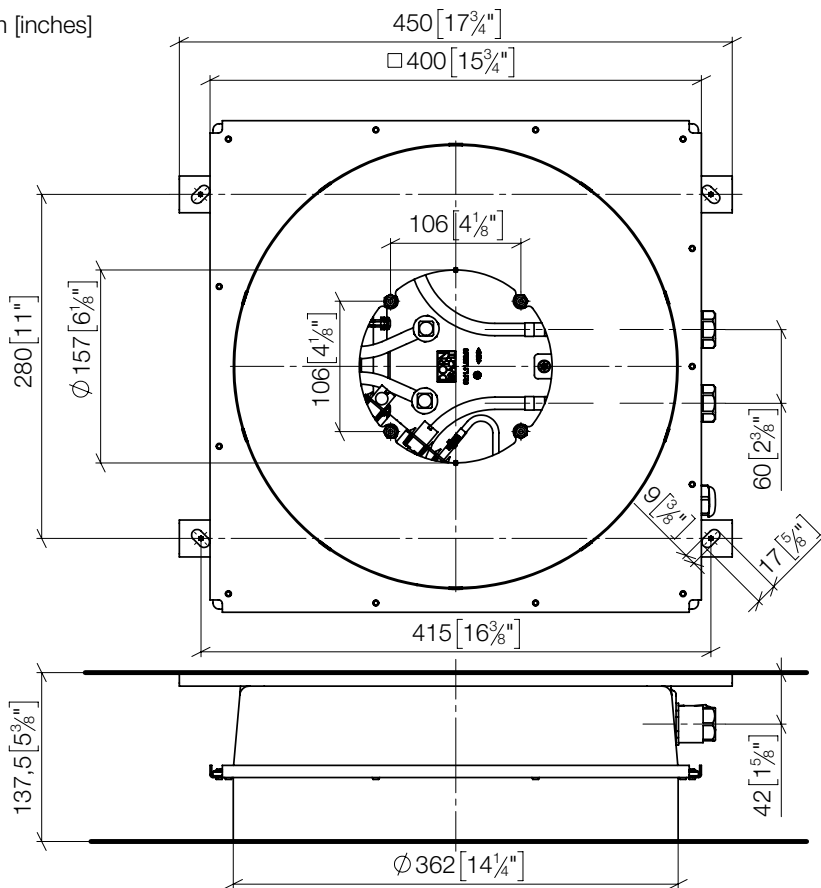
35 033 970 90 / 35 033 970-90 0010

mm [inches]



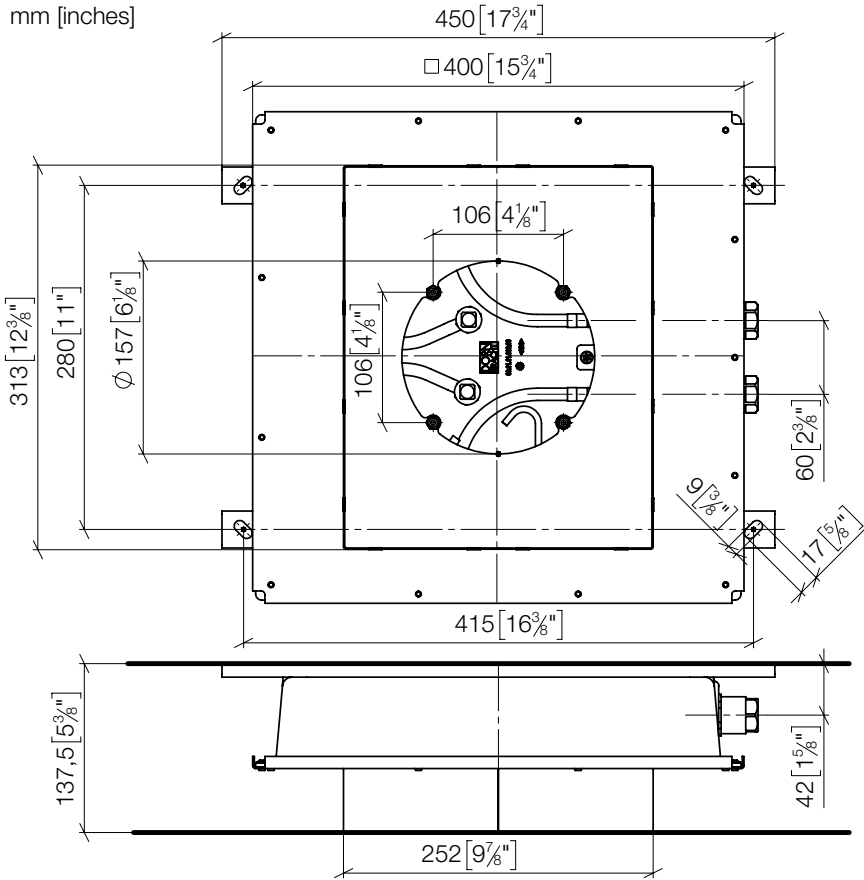
35 034 970 90 / 35 034 970-90 0010

mm [inches]



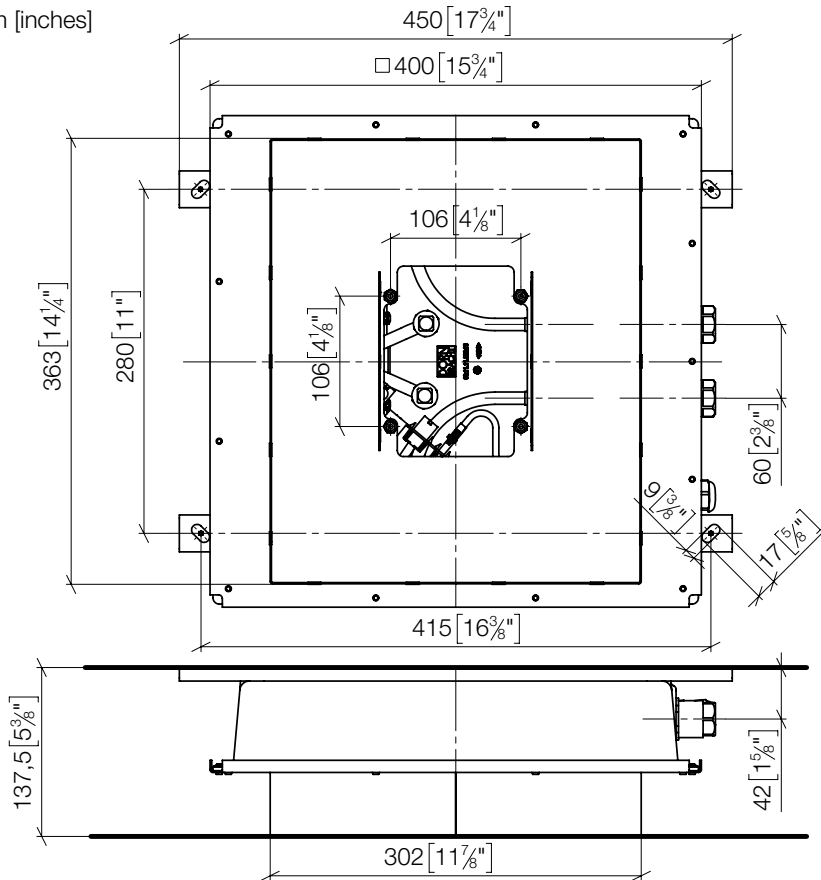
35 043 970 90 / 35 043 970-90 0010

mm [inches]



35 044 970 90 / 35 044 970-90 0010

mm [inches]



Dornbracht AG & Co. KG
Köbbingser Mühle 6, D-58640 Iserlohn
Tel. +49 2371 8899-900
mail@dornbracht.de
www.dornbracht.com



01 03 59 004 00 / 01.2023