

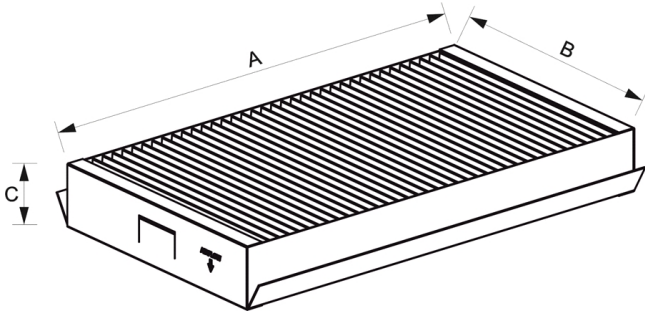


SABIK-F



Filttervervangingssets G4/G4 en G4/F7.

Tekening



A	B	C
476	200	48