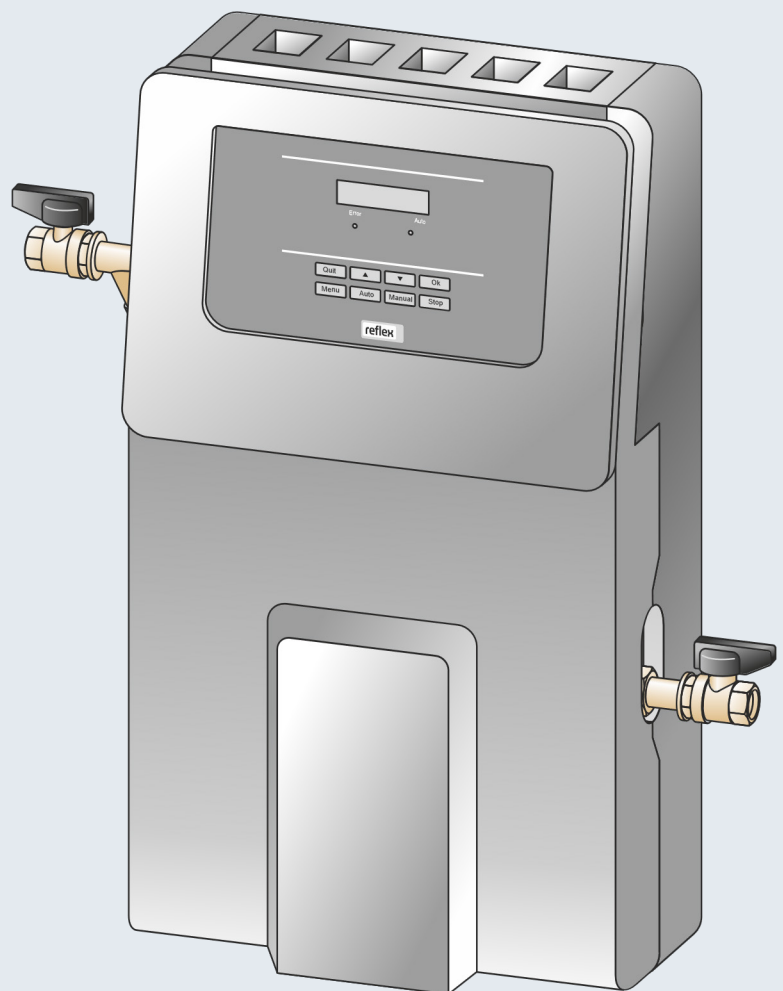


Fillcontrol Auto Compact

NL **Bedieningshandleiding**
Originele bedieningshandleiding



| | | |
|-----------|--|-----------|
| 1 | Informatie over de bedieningshandleiding | 3 |
| 2 | Aansprakelijkheid en garantie | 3 |
| 3 | Veiligheid | 3 |
| 3.1 | Verklaring van symbolen | 3 |
| 3.1.1 | Aanwijzingen in de handleiding | 3 |
| 3.2 | Eisen aan het personeel | 3 |
| 3.3 | Persoonlijke beschermingsmiddelen | 3 |
| 3.4 | Beoogd gebruik | 3 |
| 3.5 | Oneigenlijke bedrijfsomstandigheden | 3 |
| 3.6 | Restrisico's | 3 |
| 4 | Beschrijving van het toestel | 4 |
| 4.1 | Beschrijving | 4 |
| 4.2 | Overzicht | 4 |
| 4.3 | Identificatie | 4 |
| 4.3.1 | Typeplaatje | 4 |
| 4.3.2 | Typecode | 4 |
| 4.4 | Functie | 4 |
| 4.5 | Levering | 5 |
| 4.6 | Optionele uitrusting | 5 |
| 5 | Technische gegevens | 5 |
| 6 | Montage | 5 |
| 6.1 | Voorwaarden voor de montage | 6 |
| 6.1.1 | Controle van de leveringsomvang | 6 |
| 6.2 | Vorbereidingen | 6 |
| 6.3 | Uitvoering | 6 |
| 6.3.1 | Montage van de aanbouwdelen | 6 |
| 6.3.2 | Wandmontage | 6 |
| 6.3.3 | Hydraulische aansluiting | 7 |
| 6.4 | Schakel- en bijulvarianten | 7 |
| 6.5 | Elektrische aansluiting | 8 |
| 6.5.1 | Schakelschema | 8 |
| 6.5.2 | Interface RS-485 | 9 |
| 6.6 | Certificaat voor montage en inbedrijfstelling | 9 |
| 7 | Eerste inbedrijfstelling | 9 |
| 7.1 | Vereisten voor de inbedrijfstelling | 9 |
| 7.2 | Minimale werkdruk P_0 voor besturing bepalen | 9 |
| 7.3 | Apparaat met water vullen | 9 |
| 7.4 | Parameters van de besturingseenheid instellen via het gebruikersmenu | 10 |
| 7.5 | Functiecontrole | 10 |
| 7.6 | Automatische bedrijfsmodus starten | 10 |
| 8 | Bediening | 10 |
| 8.1 | Bedrijfsmodi | 10 |
| 8.1.1 | Automatische bedrijfsmodus | 10 |
| 8.1.2 | Handbediening | 11 |
| 8.1.3 | Stopmodus | 11 |
| 8.1.4 | Zomerbediening | 11 |
| 8.1.5 | Heringebruikname | 11 |
| 9 | Besturingseenheid | 11 |
| 9.1 | Bediening van het bedieningspaneel | 11 |
| 9.2 | Instellingen in de besturing tot stand brengen | 11 |
| 9.2.1 | Gebruikersmenu | 13 |
| 9.2.2 | Servicemenu | 13 |
| 9.3 | Meldingen | 13 |
| 10 | Onderhoud | 14 |
| 10.1 | Onderhoudsschema | 15 |
| 10.2 | Externe dichtheidscontrole | 15 |
| 10.3 | Vuilvanger reinigen | 15 |
| 11 | Demontage | 16 |
| 12 | Bijlage | 16 |
| 12.1 | Reflex klantenservice | 16 |
| 12.2 | Overeenstemming / normen | 16 |
| 12.3 | Garantie | 16 |

1 Informatie over de bedieningshandleiding

Deze handleiding is een essentieel hulpmiddel voor een veilige en feilloze werking van het apparaat.

De firma Reflex Winkelmann GmbH aanvaardt geen aansprakelijkheid voor schade ontstaan door het niet naleven van deze handleiding. Naast deze handleiding dient de nationale wet- en regelgeving in het land van opstelling in acht te worden genomen (ongevallenpreventie, milieubescherming, veilige en vakkundige bediening etc.).

Deze handleiding beschrijft het apparaat met een basisuitrusting en interfaces voor een optionele uitrusting met extra functies.

- Opmerking!**
Alle personen die deze apparaten monteren of andere werkzaamheden aan het apparaat uitvoeren, moeten eerst deze handleiding zorgvuldig lezen en naleven. De handleiding moet worden doorgegeven aan de eigenaar en door hem in de buurt van het apparaat worden bewaard.

2 Aansprakelijkheid en garantie

Het apparaat voldoet aan de huidige stand van de techniek en werd ontworpen overeenkomstig de erkende veiligheidstechnische richtlijnen. Nochtans kan tijdens het gebruik gevaar op lichamelijk letsel ontstaan voor het bedieningspersoneel of derden, alsmede schade aan de installatie of materiële schade ontstaan.

Het is verboden om wijzigingen aan het apparaat uit te voeren b.v. aan het hydraulische systeem of aan de schakeling.

De aansprakelijkheid en de garantie van de fabrikant zijn uitgesloten indien de schade wordt veroorzaakt door:

- Ondoelmatig gebruik van het apparaat.
- Ondeskundige inbedrijfstelling, bediening, onderhoud, service, reparatie en installatie van het apparaat.
- De veiligheidsinstructies in deze handleiding worden niet in acht genomen.
- Gebruik van het apparaat met defecte of verkeerd geïnstalleerde veiligheidsvoorzieningen/beschermingsinrichtingen.
- Onderhouds- en inspectiewerkzaamheden worden niet tijdig uitgevoerd.
- Gebruik van niet goedgekeurde reserveonderdelen en accessoires.

Om aanspraak op garantie te maken, moeten de installatie en inbedrijfstelling van het apparaat vakkundig worden uitgevoerd.

- Opmerking!**
Laat de eerste inbedrijfstelling en het jaarlijkse onderhoud uitvoeren door de Reflex serviceafdeling, zie hoofdstuk 12.1 "Reflex klantenservice" op pagina 16.

3 Veiligheid

3.1 Verklaring van symbolen

3.1.1 Aanwijzingen in de handleiding

De volgende aanwijzingen worden gebruikt in deze bedieningshandleiding.

GEVAAR

Levensgevaar / kans op ernstig letsel

- Deze aanwijzing in combinatie met het signaalwoord "Gevaar" wijst op een direct dreigend gevaar dat kan leiden tot dodelijk of ernstig (onherstelbaar) letsel.

WAARSCHUWING

Kans op ernstig letsel

- Deze aanwijzing in combinatie met het signaalwoord "Waarschuwing" wijst op een dreigend gevaar dat kan leiden tot dodelijk of ernstig (onherstelbaar) letsel.

VOORZICHTIG

Ernstige schade aan de gezondheid

- Deze aanwijzing in combinatie met het signaalwoord "Voorzichtig" wijst op een gevaar dat kan leiden tot licht (herstelbaar) letsel.

OPGELET

Materiële schade

- Deze aanwijzing in combinatie met het signaalwoord "Opgelet" wijst op een situatie die kan leiden tot schade aan het product zelf of aan voorwerpen in zijn omgeving.

- Opmerking!**
Dit symbool in combinatie met het signaalwoord "Opmerking" wijst op nuttige tips en aanbevelingen voor een efficiënt gebruik van het product.

3.2 Eisen aan het personeel

Montage, inbedrijfstelling en onderhoud alsmede aansluiting van de elektrische componenten mogen alleen worden uitgevoerd door vakbekwaam en gekwalificeerd personeel.

3.3 Persoonlijke beschermingsmiddelen



Tijdens alle werkzaamheden aan de installatie moeten de voorgeschreven persoonlijke beschermingsmiddelen worden gedragen, zoals b.v. gehoorbescherming, oogbescherming, veiligheidsschoenen, helm, beschermende kleding, beschermende handschoenen.

Informatie over persoonlijke beschermingsmiddelen vindt u in de nationale voorschriften van het land van opstelling.

3.4 Beoogd gebruik

Het apparaat is een bijvulstation voor verwarmings- en koelwatersystemen. Het apparaat dient voor het houden van de waterdruk en voor het bijvullen van water in een installatiesysteem. Het apparaat mag alleen worden gebruikt in installatiesystemen met statisch drukbehoud en in tegen corrosie beschermde, gesloten systemen met de volgende soorten water:

- Niet corrosief
- Chemisch niet agressief
- Niet giftig

Het binnendringen van zuurstof d.m.v. permeatie in het gehele verwarmings- en koelwatersysteem, bijvulwatercircuit, enz. moet betrouwbaar worden geminimaliseerd tijdens de werking.

3.5 Oneigenlijke bedrijfsomstandigheden

Het apparaat is niet geschikt voor de volgende omstandigheden:

- Voor gebruik als mobiele installatie.
- Voor gebruik buitenshuis.
- Voor gebruik met minerale oliën.
- Voor gebruik met brandbare stoffen.
- Voor gebruik met gedestilleerd water.

- Opmerking!**
Wijzigingen aan het hydraulische systeem of aanpassingen van de schakeling zijn verboden.

3.6 Restrisico's

Dit toestel is volgens de huidige stand van de techniek gebouwd. Desondanks kunnen er zich restrisico's voordoen die niet geheel kunnen worden uitgesloten.

VOORZICHTIG

Gevaar voor verbranding door hete oppervlakten

In verwarmingsinstallaties kunnen brandwonden worden veroorzaakt als gevolg van hoge oppervlaktetemperaturen.

- Draag veiligheidshandschoenen.
- Plaats desbetreffende waarschuwingsborden in de buurt van het apparaat.

VOORZICHTIG

Kans op letsel door uitstromende vloeistof die onder druk staat

Bij foutieve montage, demontage of ondeskundig onderhoud kunnen brandwonden en andere verwondingen worden veroorzaakt aan de aansluitingen, wanneer uit onder druk staande plotseling heet water of hete stoom uitstroomt.

- Zorg voor een veilige een deskundige montage, demontage en onderhoud.
- Zorg dat de installatie niet onder druk staat voordat u werkzaamheden i.v.m. montage, demontage en onderhoud uitvoert aan de aansluitingen.

⚠ WAARSCHUWING

Kans op letsel door hoog gewicht

De apparaten hebben een hoog gewicht. Hierdoor bestaat een verhoogd kans op letsel en ongevallen.

- Gebruik geschikte hefapparatuur voor het vervoer en de montage.

4 Beschrijving van het toestel

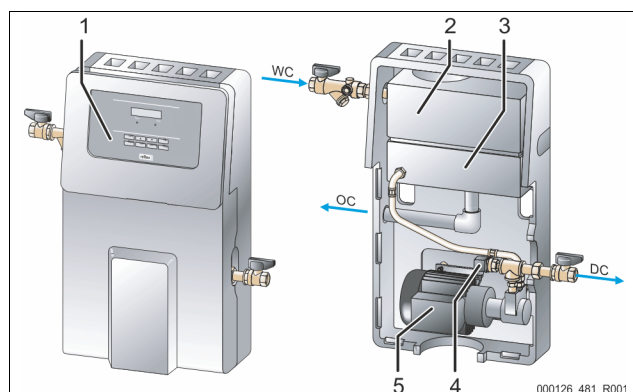
4.1 Beschrijving

Het apparaat is een bijvulstation met een pomp en een netscheidingsreservoir voor verwarmings- of koelwatersystemen. De besturing van het apparaat regelt het bijvullen van vers water voor het installatiesysteem.

Het apparaat heeft twee bijvulopties waarvan gebruik kan worden gemaakt:

- Bijvullen van vers water voor installatiesystemen met een membraandrukexpansievat.
- Bijvullen van vers water voor installatiesystemen met een drukbehoudstation.

4.2 Overzicht

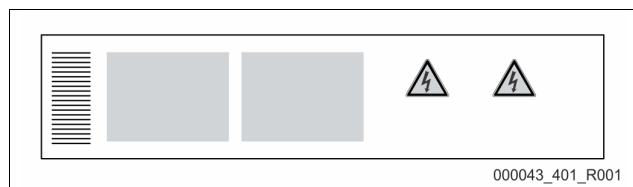


| | |
|----|---|
| 1 | Control Basic besturing |
| 2 | Positie van de watertekortschakelaar "LS" in het netscheidingsreservoir |
| 3 | Netscheidingsreservoir "BT" |
| 4 | Druksensor "PIS" |
| 5 | Pomp "PU" |
| OC | Overloop van het netscheidingsreservoir |
| WC | Bijvulleiding vers water naar het apparaat |
| DC | Bijvulleiding naar het installatiesysteem |

4.3 Identificatie

4.3.1 Typeplaatje

Op het typeplaatje is informatie aangegeven over fabrikant, bouwjaar, fabricagenummer en de technische gegevens.



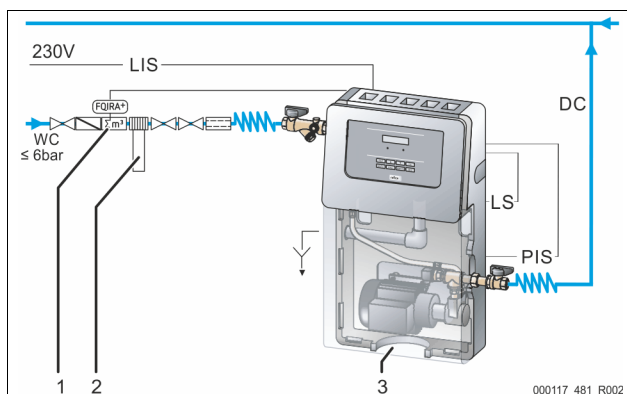
| Informatie op het typeplaatje | Uitleg |
|---|---|
| Type | Naam van het apparaat |
| Serial No. | Serienummer |
| min. / max. allowable pressure P | Minimaal/maximaal toelaatbare druk |
| max. continuous operating temperature | Maximale temperatuur in continu bedrijf |
| min. / max. allowable temperature / flow temperature TS | Minimaal/maximaal toelaatbare temperatuur / aanvoertemperatuur TS |
| Year built | Bouwjaar |
| min. operating pressure set up on shop floor | Af fabriek ingestelde minimale werkdruk |

| Informatie op het typeplaatje | Uitleg |
|--|--|
| at site | Ingestelde minimale werkdruk |
| max. pressure safety valve factory - aline | Af fabriek ingestelde aanspreekdruk van de veiligheidsklep |
| at site | Ingestelde aanspreekdruk van de veiligheidsklep |

4.3.2 Typecode

| Nr. | | Typecode (voorbeeld) | | |
|-----|----------------------------|--------------------------|----|-----|
| 1 | Apparaatnaam | | | |
| 2 | Auto Compact | Fillcontrol Auto Compact | AC | 8,5 |
| 3 | Maximale werkdruk (in bar) | 1 | 2 | 3 |

4.4 Functie



| | |
|-----|---|
| 1 | Contactwatermeter "FQIRA+" (optionele extra uitrusting) |
| 2 | Fillsoft (optionele extra uitrusting) |
| 3 | Fillcontrol Auto Compact |
| PIS | Druksensor |
| WC | Bijvulleiding voor vers water naar het apparaat |
| LS | Signaalleiding voor watertekortschakelaar |
| DC | Bijvulleiding naar het installatiesysteem |
| LIS | Externe signaalleiding vanuit een drukbehoudstation |

De besturing van het apparaat regelt via de pomp het bijvullen van vers water voor het installatiesysteem.

De volgende functies worden gecontroleerd door de besturing:

- De bijvultijd
- De bijvulcycli
- De bijvulhoeveelheid met een optioneel geïnstalleerde contactwatermeter

Door de bewaking worden kleine lekken in het installatienet gevonden. Als er een lek opgetreden is, wordt het bijvullen van water door de besturing onderbroken, zodra de bijvultijd of het aantal bijvulcycli is overschreden. De geïntegreerde watertekortbeveiliging schakelt de pomp uit om het droogdraaien te voorkomen.

Met het apparaat kan worden gekozen tussen twee bijvulopties. De bijvulvarianten zijn afhankelijk van het installatiesysteem.

- Bijvullen van water in installatiesystemen met een membraandrukexpansievat.
 - Als de minimale werkdruk van het installatiesysteem wordt overschreden, stuurt de druksensor een signaal naar de besturing. De besturing schakelt de pomp uit. Er wordt vers water uit het netscheidingsreservoir bijgevoerd in het installatiesysteem. Voor de berekening van de vuldruk in het installatiesysteem, zie hoofdstuk 7.2 "Minimale werkdruk P_0 voor besturing bepalen" op pagina 9.
- Bijvullen van water met een drukbehoudstation.
 - Drukbehoudstations zijn uitgerust met een vulniveaubewaking. Als het minimale vulniveau wordt overschreden, wordt een signaal van het drukbehoudstation naar de besturing van het apparaat gestuurd. De besturing schakelt de pomp uit. Er wordt vers water uit het netscheidingsreservoir bijgevoerd in het installatiesysteem.

- **Opmerking!**
De bijvuloptie wordt ingesteld in het gebruikersmenu, zie hoofdstuk 9.2.1 "Gebruikersmenu" op pagina 13.

4.5 Levering

De levering is beschreven op de leverbon en de inhoud wordt op de verpakking aangegeven.

Ga als volgt te werk:

1. Controleer de levering onmiddellijk na ontvangst op volledigheid en eventuele transportschade.
2. Meld mogelijke transportschade onmiddellijk na ontvangst.

Basisuitrusting voor het bijvullen:

- Het voorgesmonteerde apparaat.
- Bedieningshandleiding.

4.6 Optionele uitrusting

De volgende optionele extra uitrusting en extra functies zijn beschikbaar voor het apparaat:

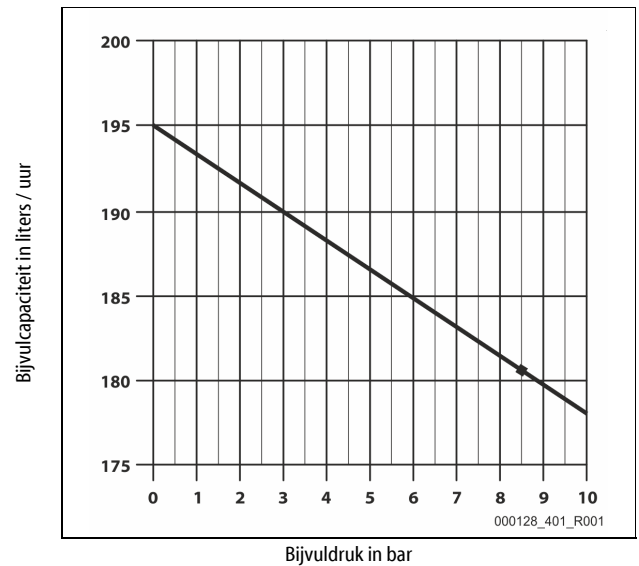
- Fillset of Fillset Compact als voor-/nageschakelde modules van drinkwatersystemen.
- Ontharden met Reflex Fillsoft.
- Uitbreidingen voor Reflex Basic-besturingen:
 - I/O-modules
 - Bus-modules:
 - Profibus DP
 - Ethernet

- **Opmerking!**
Met de extra uitrusting worden aparte bedieningshandleidingen geleverd.

5 Technische gegevens

| | |
|---------------------------------|---------------|
| Toegestane omgevingstemperatuur | 0 – 45 °C |
| Beschermingsklasse | IP 54 |
| Geluidsniveau | 55 dB |
| Elektrisch vermogen | 350 W |
| Elektrische aansluiting | 230 V / 50 Hz |
| Afzekering | 4 A |
| Aantal interfaces RS-485 | 2 |
| Gewicht | 19,1 kg |
| Hoogte | 620 mm |
| Breedte | 580 mm |
| Diepte | 290 mm |
| Aansluiting inlaat | G ½" |
| Aansluiting uitlaat | G ½" |
| Aansluiting overloop | DN 32 |
| Transportvermogen | ≤195 l/uur |
| Max. inlaatdruk | 6 bar |
| Max. transportdruk | ≤10 bar |
| Toegestane bedrijfsoverdruk | 10 bar |
| Toegestane bedrijfstemperatuur | 30 °C |
| I/O-module | Optioneel |

Vermogensdiagram



6 Montage

⚠ GEVAAR

Levensbedreigend letsel door elektrische schokken.

Indien stroomvoerende delen worden aangeraakt, bestaat het gevaar van levensbedreigend letsel.

- Zorg dat de installatie, waarin het apparaat zal worden gemonteerd, spanningsvrij is.
- Zorg dat de installatie niet door andere personen weer kan worden ingeschakeld.
- Laat alle montagewerkzaamheden aan de elektrische aansluiting van het apparaat alleen uitvoeren door een erkend elektromonteur en volgens de elektrotechnische voorschriften.

⚠ VOORZICHTIG

Kans op letsel door uitstromende vloeistof die onder druk staat

Bij foutieve montage, demontage of ondeskundig onderhoud kunnen brandwonden en andere verwondingen worden veroorzaakt aan de aansluitingen, wanneer uit onder druk staande plotseling heet water of hete stoom uitstroomt.

- Zorg voor een veilige een deskundige montage, demontage en onderhoud.
- Zorg dat de installatie niet onder druk staat voordat u werkzaamheden i.v.m. montage, demontage en onderhoud uitvoert aan de aansluitingen.

⚠ VOORZICHTIG

Gevaar voor verbranding door hete oppervlakten

In verwarmingsinstallaties kunnen brandwonden worden veroorzaakt als gevolg van hoge oppervlaktetemperaturen.

- Draag veiligheidshandschoenen.
- Plaats desbetreffende waarschuwingsborden in de buurt van het apparaat.

⚠ VOORZICHTIG

Kans op letsel door vallen of stoten

Kneuzingen door vallen of stoten aan onderdelen van de installatie tijdens de montage.

- Draag persoonlijke beschermingsmiddelen (helm, beschermende kleding, handschoenen, veiligheidsschoenen).

- **Opmerking!**
Bevestig het juiste uitvoeren van montage en inbedrijfstelling in het certificaat voor montage en inbedrijfstelling. Dit is de voorwaarde voor garantieclaims.
- Laat de eerste inbedrijfstelling en het jaarlijkse onderhoud uitvoeren door de Reflex serviceafdeling.

6.1 Voorwaarden voor de montage

6.1.1 Controle van de leveringsomvang

Voor de aflevering wordt het apparaat zorgvuldig gecontroleerd en verpakt. Beschadigingen tijdens het vervoer kunnen echter niet worden uitgesloten.

Ga als volgt te werk:

- Controleer de afgeleverde componenten direct bij ontvangst.
 - Is de levering volledig?
 - Is er een transportschade opgetreden?
- Documenteer de beschadigingen.
- Neem contact op met de vervoerder om de schade te melden.

6.2 Voorbereidingen

Voorbereidingen voor de montage van het apparaat:

- Vorstvrije, goed geventileerde ruimte.
 - Kamertemperatuur 0 °C tot 45 °C.
- Bijvuloptie.
 - Stel zo nodig een vulaansluiting DN 15 volgens DIN 1988 T 4 ter beschikking.
- Elektrische aansluiting: 230 V~, 50 Hz, 16 A met voorgeschakelde aardlekschakelaar: Aanspreekstroom 0,03 A.

6.3 Uitvoering

OPGELET

Schade door ondeskundige montage

Door aansluitingen van buisleidingen of door apparaten van de installatie kunnen extra belastingen van het apparaat ontstaan.

- Zorg dat de buisaansluitingen tussen apparaat en installatie gemonteerd zijn zonder spanningen en trillingen.
- Ondersteun zo nodig de buisleidingen of apparaten.

Opmerking!

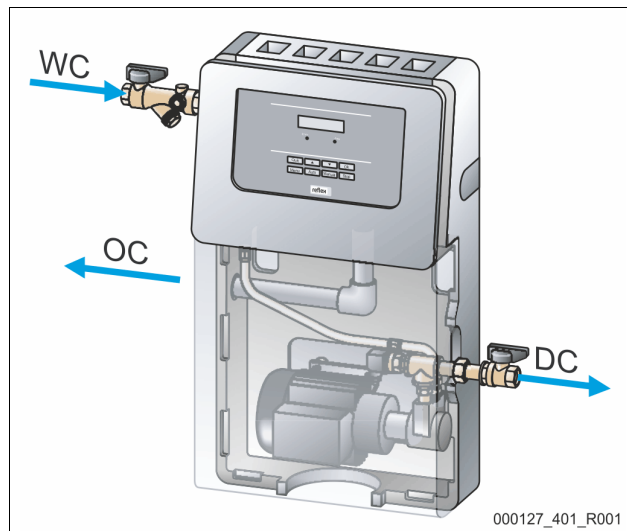
- Er ontstaan trillingen door het starten van de pomp in het apparaat. Deze overdragen luidruchtige geluiden in de leidingen van de installatie.
- Sluit de buisleidingen aan op de aansluitpunten van het apparaat.

In installatiesystemen met een membraan-expansievat moet het apparaat in de nabijheid ervan worden geïnstalleerd. Dit zorgt ervoor dat de vereiste vuldruk voor het bijvullen van water via de druksensor in het apparaat wordt gedetecteerd. De vuldruk is afhankelijk van de minimale werkdruk van het systeem. Voor de berekening van minimale werkdruk, zie hoofdstuk 7.2 "Minimale werkdruk P_0 voor besturing bepalen" op pagina 9.

Voer de volgende werkzaamheden uit voor de montage:

- Positioneer het apparaat.
- Breng de wateraansluitingen tussen het apparaat en de installatie tot stand.
 - Gebruik aansluitingen met dezelfde maten om de leidingen op het apparaat aan te sluiten.
- Sluit indien nodig de interfaces aan volgens het klemmschema.

6.3.1 Montage van de aanbouwdelen



| | |
|----|---|
| WC | Aansluiting van de bijvulling naar het netscheidingsreservoir |
| OC | Aansluiting van de overloop van het netscheidingsreservoir |
| DC | Aansluiting van de bijvulling naar het installatiesysteem |

Monteer de volgende aanbouwdelen op het apparaat:

- Een afsluitkraan met vuilvanger voor aansluiting op het netscheidingsreservoir.
- Een afsluitkraan voor aansluiting op het installatiesysteem.

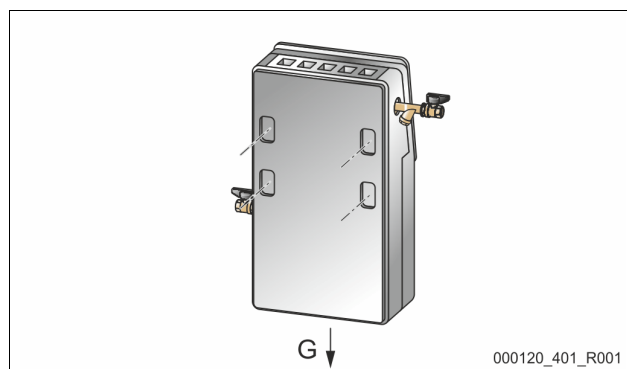
Voer de volgende montagewerkzaamheden uit:

- Trek de voorste behuizingsafdekking voorzichtig af van het apparaat.
- Verwijder het bovenste deksel van de behuizing.
- Monteer de afsluitkraan met de vuilvanger en tussenring op de aansluiting van het netscheidingsreservoir.
 - Let bij het aandraaien op dat de vlotterklep niet wordt verdraaid in het netscheidingsreservoir.
- Controleer de verticale positie van de vlotterklep om een functionele storing te voorkomen.
- Monteer de afsluitkraan op de aansluiting van de pomp naar het installatiesysteem.
- Verleng de overloop van het netscheidingsreservoir.
 - Plaats de verlenging in een afvoer.
- Plaats het bovenste deksel op de behuizing.
- Monteer de voorste behuizingsafdekking van het apparaat op de behuizing.

De montage van aanbouwdelen is voltooid.

6.3.2 Wandmontage

Monteer het apparaat aan de wand. Op de achterkant van de behuizing zijn boringen voor de wandmontage.



Kies geschikte bevestigingsmiddelen in afhankelijkheid van de volgende voorwaarden:

- gesteldheid van de wand.
- gewicht van het apparaat.

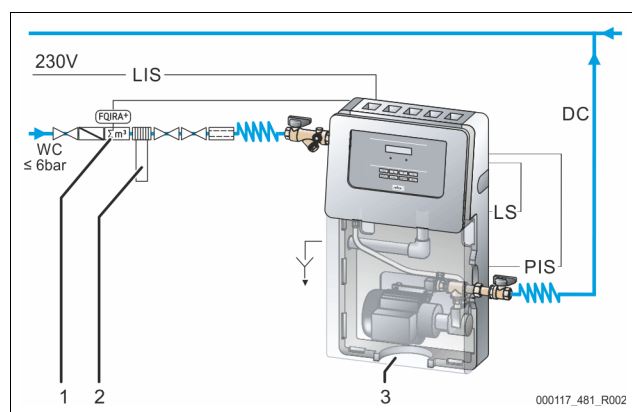
- **Opmerking!**
Let bij montage op een gemakkelijke bediening van de armaturen en de toevoermogelijkheden van de aansluitleidingen.

6.3.3 Hydraulische aansluiting

6.3.3.1 Aansluiting op de installatie

- **Opmerking!**
Er ontstaan trillingen door het starten van de pomp in het apparaat. Deze overdragen luidruchtige geluiden in de leidingen van de installatie.
- Sluit de buisleidingen aan op de aansluitpunten van het apparaat.

Aansluiting op de installatie



| | |
|-----|--|
| 1 | Contactwatermeter (optionele extra uitrusting) |
| 2 | Reflex Fillsoft onthardingsinstallatie (optionele extra uitrusting) |
| 3 | Fillcontrol Auto Compact |
| WC | Bijvulleiding naar het apparaat |
| DC | Bijvulleiding naar het installatiesysteem |
| LIS | Vulpeilbewaking <ul style="list-style-type: none"> • Externe signaalkabel voor bijvuloptie Levelcontrol |
| LS | Watertekortschakelaar |
| PIS | Druksensor <ul style="list-style-type: none"> • Voor de bijvuloptie Magcontrol |

Voorbereiden van de aansluiting:

1. Selecteer de nominale afmeting "DN" voor de bijvulleidingen.
 - Bij een lengte tot 10 meter: DN 15.
 - Bij een lengte van meer dan 10 meter: DN 20.

Sluit de bijvulleidingen flexibel aan.

2. Sluit de bijvulleiding "DC" flexibel aan op de afsluitkraan van de pomp.
3. Sluit de bijvulleiding "DC" aan op het installatiesysteem.
4. Sluit de bijvulleiding "WC" flexibel aan op de afsluitkraan van het netscheidingsreservoir.
5. Sluit de bijvulleiding "WC" aan op het externe verswaternet.

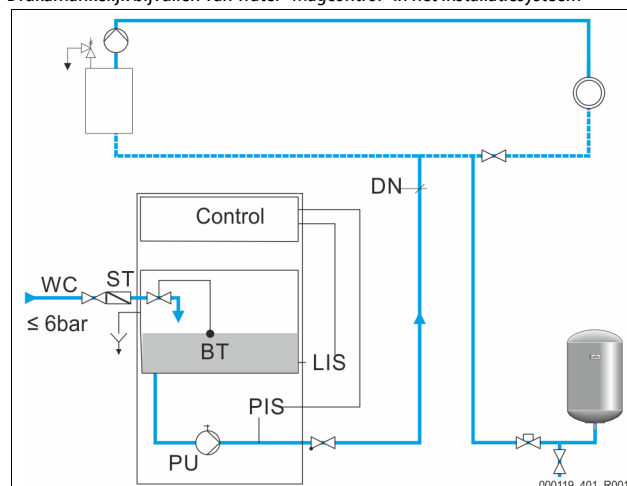
De aansluiting van de bijvulleidingen is voltooid.

- **Opmerking!**
Monteer een drukreducerder in de bijvulleiding "WC", indien de druk vanuit het externe verswaternet boven 6 bar stijgt.

- **Opmerking!**
Voor de selectie van de bijvulopties, zie hoofdstuk 6.4 "Schakel- en bijvulvarianten" op pagina 7.

6.4 Schakel- en bijvulvarianten

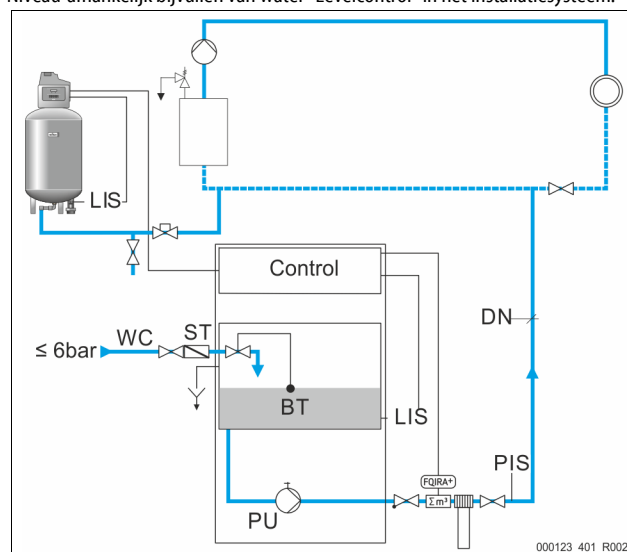
Drukafhankelijk bijvullen van water "Magcontrol" in het installatiesysteem



| | | | |
|----|---|-----|---------------------------------------|
| WC | Bijvulleiding naar het apparaat | PU | Pomp |
| ST | Vuilvervang op de afsluitkraan van het netscheidingsreservoir | PIS | Druksensor |
| BT | Netscheidingsreservoir | DN | Nominale breedte van de bijvulleiding |
| | | LS | Watertekortschakelaar |

Bijvullen van water in installatiesystemen met een membraan-drukexpansievat. Het apparaat moet in de buurt van het membraan-expansievat worden gemonteerd. Dit zorgt ervoor dat de vuldruk voor het bijvullen van vers water via de druksensor "PIS" in het apparaat wordt gedetecteerd. Voor de berekening van de vuldruk, zie hoofdstuk 7.2 "Minimale werkdruk P_0 voor besturing bepalen" op pagina 9.

Niveauafhankelijk bijvullen van water "Levelcontrol" in het installatiesysteem.



| | |
|-----|--|
| LIS | Niveausensor <ul style="list-style-type: none"> – Voor de bewaking van het vulniveau in het drukbehoudstation |
| WC | Bijvulleiding naar het apparaat |
| ST | Vuilvervang op de afsluitkraan van het netscheidingsreservoir |
| BT | Netscheidingsreservoir |
| PU | Pomp |
| PIS | Druksensor |
| LS | Watertekortschakelaar |
| DN | Nominale breedte van de bijvulleiding |

Bijvullen van water in installatiesystemen met een drukbehoudstation. Drukbehoudstations zijn uitgerust met een vulniveau-bewaking. Als het minimale vulniveau wordt overschreden, wordt een signaal van het drukbehoudstation naar de besturing van het apparaat gestuurd. De besturing schakelt de pomp uit. Er wordt vers water bijgevoerd in het installatiesysteem.

Opmerking!
Voor de instelling van de bijvulopties, zie hoofdstuk 9.2.1 "Gebruikersmenu" op pagina 13.

Opmerking!
Het is mogelijk om het apparaat met onthardingsinstallaties (bijv. Fillsoft) te combineren, die verkrijgbaar zijn als optionele extra uitrusting, zie hoofdstuk 4.6 "Optionele uitrusting" op pagina 5.

Bij gebruik van een Reflex Fillsoft wordt de druksensor PIS gemonteerd achter de armatuur en andere ingebouwde componenten zoals bijv. een watermeter. Hierdoor worden storingen tijdens de drukmeting vermeden. Demonteer de druksensor PIS die zich in het apparaat bevindt, en monteer hem in de passende positie in het installatiesysteem. Gebruik hiervoor een T-stuk als verbindingstuk in het leidingsysteem.

6.5 Elektrische aansluiting

GEVAAR

Levensbedreigend letsel door elektrische schokken.

Indien stroomvoerende delen worden aangeraakt, bestaat het gevaar van levensbedreigend letsel.

- Zorg dat de installatie, waarin het apparaat zal worden gemonteerd, spanningsvrij is.
- Zorg dat de installatie niet door andere personen weer kan worden ingeschakeld.
- Laat alle montagewerkzaamheden aan de elektrische aansluiting van het apparaat alleen uitvoeren door een erkend elektromonteur en volgens de elektrotechnische voorschriften.

GEVAAR

Levensbedreigend letsel door elektrische schokken

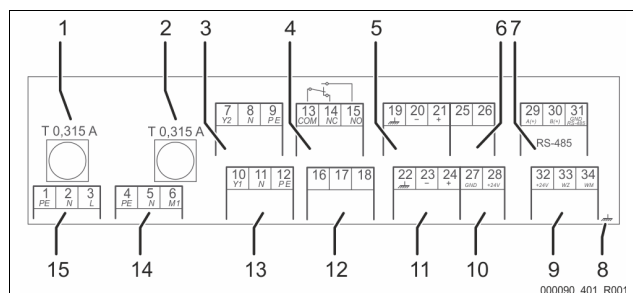
In delen van de printplaat in het apparaat kan een spanning van 230 V aanwezig zijn, ofwel de stekker losgekoppeld is van de voeding.

- Koppel de besturingseenheid van het apparaat volledig los van het stroomnet, voordat u de afdekkappen verwijdert.
- Controleer of de printplaat spanningsvrij is.

De volgende beschrijvingen zijn van toepassing op standaard apparatuur en dus beperkt tot de aansluitingen die noodzakelijk zijn op het terrein van de eigenaar.

- Schakel de installatie spanningsvrij en beveilig deze tegen onopzettelijk inschakelen.
 - Verwijder de afdekkap.
 - GEVAAR** – levensbedreigend letsel door elektrische schokken. In delen van de printplaat in het apparaat kan een spanning van 230 V aanwezig zijn, ofwel de stekker losgekoppeld is van de voeding. Koppel de besturingseenheid van het apparaat volledig los van het stroomnet, voordat u de afdekkappen verwijdert. Controleer of de printplaat spanningsvrij is.
 - Plaats een kabelwartel die geschikt is voor de specifieke kabel. Bijvoorbeeld M16 of M20.
 - Voer de te leggen kabels door de wartel.
 - Sluit alle kabels aan volgens het schakelschema.
 - Let op het aansluitvermogen van het apparaat zodat geen gevaar ontstaat voor het terrein van de eigenaar, zie hoofdstuk 5 "Technische gegevens" op pagina 5.
 - Monteer de afdekking.
 - Sluit de netstekker aan op de 230 V-voedingsspanning.
 - Schakel het systeem in.
- De elektrische aansluiting is voltooid.

6.5.1 Schakelschema



| | |
|----|---|
| 1 | Zekering "L" voor de elektronica en magneetventielen |
| 2 | Zekering "N" voor de magneetventielen |
| 3 | Magneetklep (niet bij motor-kogelklep) |
| 4 | Verzamelmelding |
| 5 | Niet in gebruik |
| 6 | Niet in gebruik |
| 7 | Interface RS-485 |
| 8 | Scherf |
| 9 | Digitale ingangen • Watermeter • Watertekort |
| 10 | Stroomaansluiting voor een motorkogelklep |
| 11 | Analoge ingang voor druk |
| 12 | Externe aanvraag voor bijvullen (alleen bij "Levelcontrol") |
| 13 | Niet in gebruik |
| 14 | Pomp "PU" |
| 15 | Netvoeding |

| Klemnummer | Signaal | Functie | Bekabeling |
|------------|---------------------------|---|----------------------------------|
| 1 | PE | 230 V voedingsspanning via kabel met stekker. | Te voorzien door de fabrikant |
| 2 | N | | |
| 3 | L | | |
| 4 | PE | Pomp voor het bijvullen. | Te voorzien door de fabrikant |
| 5 | N | | |
| 6 | M 1 | | |
| 13 | COM | Verzamelmelding (potentiaalvrij). | Te voorzien door de klant, optie |
| 14 | NC | | |
| 15 | NO | | |
| 16 | vrij | Externe aanvraag voor bijvullen | Te voorzien door de klant, optie |
| 17 | Bijvulling (230 V) | | |
| 18 | Bijvulling (230 V) | • Bijvoorbeeld vanuit een drukbehoud-besturing. (besturing op "Levelcontrol" zetten) | |
| 22 | PE (beschermingsgeleider) | Analoge ingang druk. • voor de weergave op het display. • voor de aansturing van de bijvulling Voor de bijvuloptie "Magcontrol" | Te voorzien door de fabrikant |
| 23 | - druk (signaal) | | |
| 24 | + druk (+ 18 V) | | |
| 29 | A | Interface RS-485 | Te voorzien door de klant, optie |
| 30 | B | | |
| 31 | GND | | |
| 32 | + 24 V (voeding) E1 | Voeding voor E1 en E2. | Door de fabrikant overbrugd |
| 33 | E1 | Contactwatermeter (bijv. in "Fillset Impuls") • Wordt gebruikt voor de evaluatie van de bijvulling. • Contact 32/33 gesloten = telimpuls. | Te voorzien door de klant, optie |
| 34 | E2 | Aansluiting watertekortschakelaar "LS" • Ter bescherming tegen droogdraaien van de pomp. | Door de fabrikant overbrugd |

6.5.2 Interface RS-485

De volgende functies kunnen worden gebruikt via de interface:

- Opvragen van alle gegevens vanuit de besturing.
 - Druk
 - Bedrijfsmodi van de pomp.
 - Gecumuleerde hoeveelheid van de contactwatermeter "FQIRA+".
 - Alle meldingen, zie hoofdstuk 9.3 "Meldingen" op pagina 13.
 - Alle items in het foutgeheugen.
- De communicatie met controlecentra.
- De communicatie met andere apparatuur.

Opmerking!

Zo nodig kunt u het protocol voor de RS-485 interface verkrijgen bij de Reflex klantenservice.

- Details over de aansluitingen.
- Informatie over de beschikbare accessoires.

6.5.2.1 Aansluiting van de interface RS-485

Sluit de interface als volgt aan:

1. Gebruik voor het aansluiten van de interface de volgende kabel:
 - Licy (TP), $4 \times 2 \times 0,8$, maximale totale buslengte 1000 m.
2. Sluit de interface aan op de klemmen 29, 30, 31 van de printplaat in de schakelkast.
 - Voor het aansluiten van de interface, zie hoofdstuk 6.5 "Elektrische aansluiting" op pagina 8.
3. Maak gebruik van een geschikte adapter als u het apparaat in combinatie met een controlecentrum gebruikt dat niet geschikt is voor een interface van het type RS-485 (maar bijv. voor RS-232).

6.6 Certificaat voor montage en inbedrijfstelling

Opmerking!

Het certificaat voor montage en inbedrijfstelling vindt u aan het einde van de bedieningshandleiding.

7 Eerste inbedrijfstelling

Opmerking!

Bevestig het juiste uitvoeren van montage en inbedrijfstelling in het certificaat voor montage en inbedrijfstelling. Dit is de voorwaarde voor garantieclaims.

- Laat de eerste inbedrijfstelling en het jaarlijkse onderhoud uitvoeren door de Reflex serviceafdeling.

7.1 Vereisten voor de inbedrijfstelling

Het apparaat is klaar voor de eerste inbedrijfstelling nadat de werkzaamheden afgesloten zijn (beschreven in het hoofdstuk "Montage"). Neem de volgende aanwijzingen in acht voor de eerste ingebruikname:

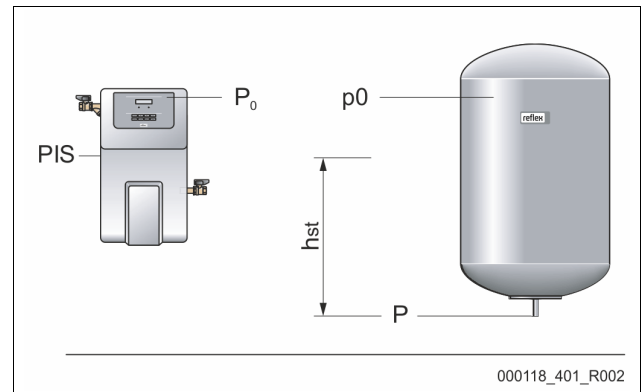
- De montage van het apparaat is voltooid.
- De wateraansluitingen naar het installatiesysteem zijn tot stand gebracht.
- De afsluitkranen van het apparaat zijn gesloten.
 - Afsluitkraan vanuit de bijvulleiding "DC" naar het installatiesysteem.
 - Afsluitkraan vanuit de bijvulleiding "WC" naar het verswaternet.
- De drubbewaking "PIS" is klaar voor gebruik.
- De elektrische aansluiting is tot stand gebracht volgens de geldende nationale en lokale voorschriften.

Sluit de netstekker aan op een stopcontact zodat de voedingsspanning van 230 V aanwezig is. • De besturing is in de stopmodus.

7.2 Minimale werkdruk P_0 voor besturing bepalen

De minimale werkdruk " P_0 " voor het apparaat moet in aanmerking worden genomen bij installatiesystemen met een membraan-drukexpansievat.

Bepaal de minimale werkdruk " P_0 " voor het apparaat:



- Het apparaat is geïnstalleerd op hetzelfde niveau als het membraan-drukexpansievat:
 - $h_{st} = 0, P_0 = p_0^*$
- Het apparaat is dieper geïnstalleerd dan het membraan-drukexpansievat:
 - $P_0 = p_0 + h_{st}/10^*$
- Het apparaat is hoger geïnstalleerd dan het membraan-drukexpansievat:
 - $P_0 = p_0 - h_{st}/10^*$

* p_0 in bar, h_{st} in meter

Opmerking!

De vuldruk voor het bijvullen van vers water in het installatiesysteem wordt als volgt berekend:

Vuldruk $\geq P_0 + 0,3$ bar

Opmerking!

Neem bij de planning in acht dat het werkgebied van het apparaat in het werkgebied van het drukbehoud ligt tussen de aanvangsdruk "PA" en de einddruk "PE".

7.3 Apparaat met water vullen

⚠ VOORZICHTIG

Kans op letsel door startende pomp

Bij het starten van de pomp kunnen zich verwondingen aan de hand voordoen wanneer u de pompmotor met een schroevendraaier op het ventilatorwiel aandraait.

- Schakel de pomp spanningsvrij voordat u de pompmotor op het ventilatorwiel met de schroevendraaier aandraait.

OPGELET

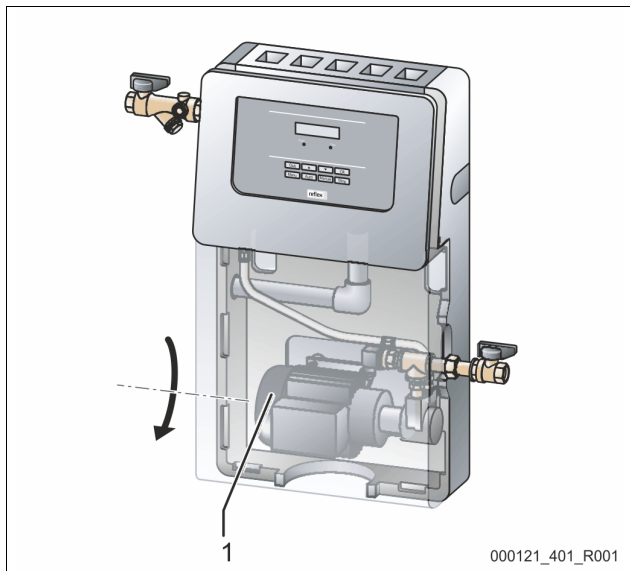
Beschadiging van het apparaat door startende pomp

Bij het starten van de pomp kan deze worden beschadigd wanneer u de pompmotor met een schroevendraaier op het ventilatorwiel aandraait.

- Schakel de pomp spanningsvrij voordat u de pompmotor op het ventilatorwiel met de schroevendraaier aandraait.

Vul het apparaat met water:

1. Open langzaam de afsluitkraan in de bijvulleiding "WC" van het netscheidingsreservoir.
 - Het netscheidingsreservoir wordt bijgevuld met water uit het verswaternet.
2. Controleer of de vlotterklep in het netscheidingsreservoir goed sluit.
 - Er mag geen water stromen uit de overloop van het apparaat.
3. Open langzaam de afsluitkraan in de bijvulleiding "DC" naar het installatiesysteem.
 - De drukleiding vanuit het netscheidingsreservoir naar de pomp wordt bijgevuld met water uit het netscheidingsreservoir.



Ontlucht de pomp (1):

4. Draai de ontluftingsschroef van de pomp los en ontlucht de pomp totdat water zonder luchtbelletjes uitstroomt.
 - Zo nodig, de pomp op het ventilatorwiel met een schroevendraaier aandraaien totdat water zonder luchtbelletjes uitstroomt.
5. Draai de ontluftingsschroef vast en controleer deze op dichtheid.

Het bijvullen van het apparaat met water is voltooid.

7.4 Parameters van de besturingseenheid instellen via het gebruikersmenu

M.b.v. het gebruikersmenu kunnen installatiespecifieke waarden opnieuw worden gecorrigeerd of opgevraagd. Tijdens de eerste inbedrijfstelling moeten eerst de fabrieksinstellingen worden aangepast aan de specifieke voorwaarden van de installatie.

- Voor de aanpassing van de fabrieksinstellingen, zie hoofdstuk 9.2 "Instellingen in de besturing tot stand brengen" op pagina 11.
- Voor informatie over de bediening van de besturing, zie hoofdstuk 9.1 "Bediening van het bedieningspaneel" op pagina 11.

7.5 Functiecontrole

Voer een functionele test van het apparaat uit. De volgende functies worden gecontroleerd:

- Bijvullen van vers water.
- Dichtheid van de vlotterklep in het nedscheidingsreservoir.

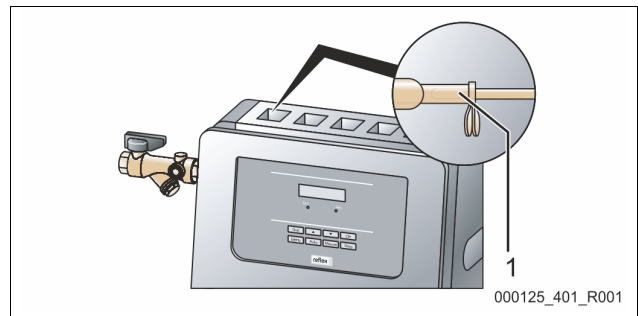
Aan de volgende eisen moet zijn voldaan voordat de functionele test wordt uitgevoerd:

- Schakel de besturing op handmatige bediening, zie hoofdstuk 8.1.2 "Handbediening" op pagina 11.
- Reinig de vuilvanger, zie hoofdstuk 10.3 "Vuilvanger reinigen" op pagina 15.

Ga als volgt te werk:

Controleer of het bijvullen van vers water goed werkt.

1. Verwijder het bovenste ventilatiedeksel van het apparaat.
2. Verwijder het ronde deksel naar het nedscheidingsreservoir.
3. Schakel de pomp "PU" in.
4. Controleer het vulniveau van het nedscheidingsreservoir.
 - Wanneer het vulniveau niet daalt in het nedscheidingsreservoir:
 - Pomp uitschakelen.
 - Pomp ontluften.



5. Controleer de mechanische functie van het stangenstelsel in de vlotterklep (1).
 - Druk het stangenstelsel omlaag.
 - Er stroomt vers water binnen.
 - Til het stangenstelsel op.
 - De vlotterklep wordt gesloten.

De controle van het bijvullen met vers water is voltooid.

Controleer de dichtheid van de vlotterklep.

1. Schakel de pomp uit.
 - De kogelklep in de bijvulleiding is geopend.
 - De kogelklep achter de pomp is geopend.
2. Zorg dat het vulniveau in het nedscheidingsreservoir stabiel blijft.
 - Wanneer het vulniveau tot de overloop stijgt:
 - Demonteer de vlotterklep.
 - Reinig de pakking.
 - Monteer de vlotterklep met de schoongemaakte pakking.

De dichtheidscontrole van de vlotterklep is voltooid.

Opmerking!

De ontluftung van de pomp is beschreven in het hoofdstuk "Apparaat met water vullen" onder punt 4, zie hoofdstuk 7.3 "Apparaat met water vullen" op pagina 9.

Opmerking!

Neem zo nodig contact op met de Reflex klantendienst, zie hoofdstuk 12.1 "Reflex klantenservice" op pagina 16.

7.6 Automatische bedrijfsmodus starten

De automatische bedrijfsmodus wordt na de eerste ingebruikname gestart. Aan de volgende voorwaarden moet voldaan zijn om de automatische bedrijfsmodus te kunnen activeren.

- De minimale werkdruk "P₀" wordt ingevoerd via de besturing.
- Het apparaat is gevuld met water.
- Alle noodzakelijke parameters zijn ingevoerd via de besturing.
- De functionele test werd uitgevoerd

Start de automatische bedrijfsmodus via het bedieningspaneel van de besturing:

- Druk op de knop "Auto" om de automatische modus te selecteren.
 - De LED "Auto" op het bedieningspaneel brandt om visueel aan te duiden dat de automatische bedrijfsmodus actief is.

Opmerking!

De eerste inbedrijfstelling is op dit punt voltooid.

8 Bediening

8.1 Bedrijfsmodi

8.1.1 Automatische bedrijfsmodus

Gebruik:

Na een succesvolle eerste ingebruikname

Start:

Druk op de besturingseenheid op de knop "Auto". De LED "Auto" gaat branden.

Funcities:

De automatische modus is geschikt voor de continue werking van het apparaat. De besturing bewaakt de functies voor het bijvullen.

| Weergave op het display | Uitleg | Weergave op het display | Uitleg |
|-------------------------------|--|--|---|
| Gebruikersmenu | Wissel naar het volgende hoofdmenu-item. | Met ontharding JA | Deze waarde wordt alleen getoond wanneer de optie "JA" ingesteld is onder het menu-item "Met watermet." <ul style="list-style-type: none"> JA: Er volgen meer aanvragen voor de ontharding. NEE: Er volgen geen aanvragen voor de ontharding. |
| Taal | Standaardsoftware met verschillende talen. | Bijvul. blokkeren? JA | Deze waarde wordt alleen getoond wanneer de optie "JA" ingesteld is onder het menu-item "Met ontharding". <ul style="list-style-type: none"> JA: Wanneer de ingestelde zachtwatercapaciteit wordt overschreden, wordt de bijvulling gestopt. NEE: De bijvulling wordt niet gestopt. De melding "Ontharding" wordt weergegeven. |
| Tijd: | Wijzig achtereenvolgens de knipperende instelling voor "uur", "minuut" en "seconde". De tijd wordt gebruikt voor het foutgeheugen. | Hardheidsreductie 10 °dH | Deze waarde wordt alleen getoond wanneer de optie "JA" ingesteld is onder het menu-item "Met ontharding". <ul style="list-style-type: none"> De hardheidsreductie wordt berekend uit het verschil tussen de totale hardheid van het ruwe water TH_{werk} en de gewenste waterhardheid TH_{gew}. $\text{Hardheidsreductie} = TH_{werk} - TH_{gew} \text{ °dH}$ Voer de waarde in de besturing in. Voor andere fabricaten zie instructies van de fabrikant. |
| Datum: | Wijzig achtereenvolgens de knipperende instelling voor "dag", "maand" en "jaar". De datum wordt gebruikt voor het foutgeheugen. | Cap. zacht water 05000 l | Deze waarde wordt alleen getoond wanneer de optie "JA" ingesteld is onder het menu-item "Met ontharding". De haalbare zachtwatercapaciteit wordt berekend uit het gebruikte type van ontharding en de ingevoerde hardheidsreductie. <ul style="list-style-type: none"> Fillsoft I, zachtwatercapaciteit $\leq 6000/\text{hardheidsred. I}$ Fillsoft II, zachtwatercapaciteit $\leq 12000/\text{hardheidsred. I}$ Voer de waarde in de besturing in. Voor andere fabricaten gebruikt u de waarde van de fabrikant. |
| Fillcontrol / Magcontrol | Selecteer de bijvulvariant "Levelcontrol" of "Magcontrol". <ul style="list-style-type: none"> "Magcontrol" voor installatiesystemen met membraan-drukexpansievat "Levelcontrol" voor installatiesystemen met drukbehoudstation | Restcap.zachtw. 000020 l | Deze waarde wordt alleen getoond wanneer de optie "JA" ingesteld is onder het menu-item "Met ontharding". <ul style="list-style-type: none"> Nog beschikbare zachtwatercapaciteit. |
| Min. bedrijfsdruk 01.8 bar | De melding "Minimale werkdruk" wordt weergegeven op het display wanneer de bijvulvariant "Magcontrol" ingesteld is. Voer de waarde voor de minimale bedrijfsdruk in. Opmerking! De berekening van de minimale bedrijfsdruk, zie hoofdstuk 7.2 "Minimale werkdruk P_0 voor besturing bepalen" op pagina 9. | Vervanging 18 maand. | Deze waarde wordt alleen getoond wanneer de optie "JA" ingesteld is onder het menu-item "Met ontharding". <ul style="list-style-type: none"> Door de fabrikant gespecificeerde periode waarna, ongeacht de berekende zachtwatercapaciteit, de onthardingspatronen moeten worden vervangen. De melding "Ontharding" wordt weergegeven. |
| Veil.klep druk | De melding "veiligheidsklepdruk" wordt weergegeven op het display wanneer de bijvulvariant "Magcontrol" ingesteld is. Voer hier de aanspreekdruk van de relevante veiligheidsklep in voor de bescherming van het apparaat. Dit is meestal de veiligheidsklep op de boiler van de installatie. | Volgende onderhoudsbeurt 012 maand. | Meldingen van het onderhoudsadvies. <ul style="list-style-type: none"> Uit: Geen onderhoud aanbevolen. 001 – 060: Aanbevolen onderhoud in maanden. |
| Bijvulling | Wissel naar het submenu "Bijvulling". <ul style="list-style-type: none"> Met de "OK"-knop opent u het menu. Met de wisselknoppen "▼▲" wisselt u naar het submenu. | pot. vrij. storingscontact JA | Uitvoer van meldingen op het potentiaalvrije storingscontact, zie hoofdstuk 9.3 "Meldingen" op pagina 13. <ul style="list-style-type: none"> JA: Uitvoer van alle meldingen. NEE: Uitvoer van de met "xxx" gemarkeerde meldingen (bijvoorbeeld "01"). |
| Max. bijvulduur 010 min. | Vooraf ingestelde duur van een bijvulcyclus. Na afloop van deze ingestelde tijd wordt de bijvulling gestopt en wordt de foutmelding "Bijvulduur" geactiveerd. | Foutgeheugen > | Wissel naar het submenu "Foutgeheugen". <ul style="list-style-type: none"> Met de "OK"-knop opent u het menu. Met de wisselknoppen "▼▲" wisselt u naar het submenu. |
| Max. bijvulcycl. 003 / 2 h | Als het ingestelde aantal bijvulcycli binnen twee uur wordt overschreden, wordt de bijvulling gestopt en wordt de foutmelding "Bijvulcycli" geactiveerd. | ER 01...xx | De laatste 20 meldingen zijn opgeslagen met fouttype, datum, tijd en foutnummer. De betekenis van de meldingen ER... vindt u in het hoofdstuk "Meldingen". |
| Met watermet. JA | <ul style="list-style-type: none"> JA: Contactwatermeter "FQIRA+" is geïnstalleerd, zie hoofdstuk 4.6 "Optionele uitrusting" op pagina 5. Dit is de voorwaarde voor de controle van de bijvulhoeveelheid en het gebruik van een onthardingsinstallatie. NEE: Er is geen contactwatermeter geïnstalleerd (standaardversie). | | |
| Bijvulhoeveelheid 000020 l | Wordt alleen getoond wanneer de optie "JA" ingesteld is onder het menu-item "Met watermet." <ul style="list-style-type: none"> Met de "OK"-knop wordt de meter gewist. Met "JA" wordt de weergegeven waarde op het display teruggezet op "0". Met "NEE" wordt de weergegeven waarde niet gewijzigd. | | |
| Max. bijvul.hoev. 000100 l | Deze waarde wordt alleen getoond wanneer de optie "JA" ingesteld is onder het menu-item "Met watermet." <ul style="list-style-type: none"> Na de ingestelde hoeveelheid wordt de bijvulling gestopt en wordt de foutmelding "Max. bijvul.hoev. overschreden" geactiveerd. | | |

| Weergave op het display | Uitleg |
|-------------------------------|--|
| Parametergeheugen> | Wissel naar het submenu "Parametergeheugen". <ul style="list-style-type: none"> • Met de "OK"-knop opent u het menu. • Met de wisselknoppen "▼▲" wisselt u naar het submenu. |
| P0 = xx.x bar Datum tijd | De laatste 10 ingevoerde waarden van de minimale bedrijfsdruk zijn opgeslagen met datum en tijd. |
| V0.60 | Informatie over de softwareversie |

9.2.1 Gebruikersmenu

De besturing van het apparaat wordt geleverd met de volgende standaardinstellingen. De waarden kunnen via het gebruikersmenu worden aangepast aan de plaatselijke omstandigheden. In bijzondere gevallen is een verdere aanpassing mogelijk in het servicemenu.

| Parameter | Instelling | Opmerking |
|---|-------------------------|---|
| Taal | NL | Taal van de menusturing |
| Fillcontrol XX | Magcontrol | Voor installaties met membraan-drukexpansievat |
| Minimale werkdruk P ₀ | 1.5 bar | Alleen Magcontrol zie hoofdstuk 7.2 "Minimale werkdruk P ₀ voor besturing bepalen" op pagina 9 |
| Veiligheidsklep druk | 3.0 bar | Aanspreekdruk van de veiligheidsklep op de warmtegenerator van de installatie |
| Volgende onderhoudsbeurt | 12 maanden | Duur tot de volgende onderhoudsbeurt |
| Potentiaalvrij storingscontact | NEE | Alleen de in de lijst "Meldingen" geselecteerde meldingen |
| Bijvulling | | |
| Maximale bijvulhoeveelheid | 1000 liter | Alleen als "Met watermeter ja" gekozen is op de besturingseenheid |
| Maximale bijvuldur | 20 minuten | Magcontrol |
| Maximaal aantal bijvulcycli | 3 cycli gedurende 2 uur | Magcontrol |
| Ontharding (alleen als "Met ontharding ja" gekozen is) | | |
| Bijvulling blokkeren | NEE | In het geval van resterende capaciteit zacht water = 0 |
| Hardheidsreductie | 8°dH | = gewenst – werkelijk |
| Maximale bijvulhoeveelheid | 0 liter | Haalbare bijvulhoeveelheid |
| Capaciteit zacht water | 0 liter | Haalbare watercapaciteit |

| ER-code | Melding | Potentiaalvrij contact | Oorzaken | Oplossing | Reset melding |
|---------|--------------------------------------|------------------------|--|---|---------------|
| 01 | Min. druk – Alleen bij Magcontrol | JA | Ingestelde minimale werkdruk "P ₀ " overschreden. <ul style="list-style-type: none"> • Verlies van water in de installatie. • Expansievat defect. • Storing van pomp "PU". | <ul style="list-style-type: none"> • Controleer de installatie op lekken. • Expansievat vervangen. • Functie in de handmatige modus (handbediening) testen. <ul style="list-style-type: none"> – Pomp "PU" | "Quit" |
| 02.1 | Watertekort | | Geen water in het netscheidingsreservoir. <ul style="list-style-type: none"> • Kogelklep in de bijvulleiding gesloten. • Vuilvangervast. • Vlotterklep defect. | <ul style="list-style-type: none"> • Kogelklep in de bijvulleiding openen. • Vuilvangervast reinigen. • Vlotterklep vervangen. | |
| 04.1 | Pomp | JA | Pomp start niet. <ul style="list-style-type: none"> • Pomp "PU" zit vast. • Pompmotor defect. • Zekering 10 A defect. • Motorbeveiliging (Klixon) is geactiveerd. | <ul style="list-style-type: none"> • Pomp handmatig aandraaien. • Pompmotor vervangen. • Zekering vervangen. • Pompmotor mechanisch en elektrisch controleren. | "Quit" |

| Parameter | Instelling | Opmerking |
|-------------------|------------|-------------------|
| Patroon vervangen | 18 maanden | Patroon vervangen |

9.2.2 Servicemenu

Dit menu is beveiligd met een wachtwoord. De toegang is alleen mogelijk voor de Reflex klantenservice. Een gedeeltelijke samenvatting van de in het servicemenu opgeslagen instellingen is te vinden in het hoofdstuk "Standaardinstellingen".

Servicemenu

| Parameter | Instelling | Opmerking |
|--|------------|--|
| Bijvulling | | |
| Drukverschil bijvulling "NSP" | 0,2 bar | Alleen Magcontrol |
| Drukverschil vuldruk PF – P ₀ | 0,3 bar | Alleen Magcontrol |
| Waterhoeveelheid per contact | 10 l / K | Alleen van toepassing als een watermeter geïnstalleerd is. (bijv. Fillset Impuls) |
| Max. vulcontacten | UIT | Beperking van de vulhoeveelheid. Alleen van toepassing als een watermeter geïnstalleerd is. (bijv. Fillset Impuls) |

9.3 Meldingen

Meldingen worden in de meldingsregel op het display weergegeven in tekstvorm met de ER-codes die aangegeven zijn in de tabel. Indien meerdere meldingen actief zijn, kunt u door deze bladeren m.b.v. de wisselknoppen. De laatste 20 meldingen kunnen worden opgevraagd uit het foutgeheugen, zie hoofdstuk 7.4 "Parameters van de besturingseenheid instellen via het gebruikersmenu" op pagina 10.

De oorzaken van de meldingen kunnen worden verholpen door de gebruiker of een specialist. Als dit niet mogelijk is, neem contact op met de Reflex klantenservice.

- ▶ **Opmerking!**
Het verhelpen van de oorzaak moet worden bevestigd met de knop "Quit" op het bedieningspaneel van de besturingseenheid. Alle andere meldingen worden automatisch gereset, zodra de oorzaak is verholpen.
- ▶ **Opmerking!**
Potentiaalvrije contacten, instellen in het gebruikersmenu, zie hoofdstuk 7.4 "Parameters van de besturingseenheid instellen via het gebruikersmenu" op pagina 10.

| ER-code | Melding | Potentiaalvrij contact | Oorzaken | Oplossing | Reset melding |
|---------|---|------------------------|---|---|---------------|
| 06 | Bijvulduur | | Ingestelde bijvulduur overschreden. <ul style="list-style-type: none"> • Hoog verlies van water in de installatie. • Bijvulling niet aangesloten. • Bijzulvermogen te laag. • Bijvulhysterese te groot. | <ul style="list-style-type: none"> • Controleer de installatie op lekken. • Bijvulling aansluiten. • Bijzulvermogen controleren. • Bijvulhysterese controleren. | "Quit" |
| 07 | Bijvulcycli | | Ingesteld aantal bijvulcycli overschreden. <ul style="list-style-type: none"> • Lekkage in de installatie. | <ul style="list-style-type: none"> • Controleer de installatie op lekken. | "Quit" |
| 08 | Drukmeting – Alleen bij Magcontrol | JA | Besturing ontvangt een verkeerd signaal. <ul style="list-style-type: none"> • Connector van de druksensor niet aangesloten. • Kabelbreuk van druksensor "PIS". • Druksensor "PIS" defect. | <ul style="list-style-type: none"> • Connector aansluiten. • Kabel vervangen. • Druksensor "PIS" vervangen. | "Quit" |
| 10 | Maximale druk – Alleen bij Magcontrol | | Ingestelde maximale druk overschreden. <ul style="list-style-type: none"> • Veiligheidsklep defect. • Buisleiding naar de installatie te klein gedimensioneerd. | <ul style="list-style-type: none"> • Aanspreekdruk van de veiligheidsklep controleren. • Veiligheidsklep vervangen. • Buisleiding naar de installatie vervangen door een model met juiste maten. | "Quit" |
| 11 | Bijv. hoeveelheid – Alleen van toepassing als "Met watermeter" gekozen is in het gebruikersmenu. | | Ingestelde waarde van de watermeter overschreden. <ul style="list-style-type: none"> • Lekkage in de installatie. • Hoeveelheid water per contact verkeerd ingesteld in het servicemenu. | <ul style="list-style-type: none"> • Controleer de installatie op lekken. • Ingestelde waarde controleren. | "Quit" |
| 16 | Spanningsuitval | | Geen spanning aanwezig. | Voedingsspanning controleren. | – |
| 19 | Stop > 4 uur | | Het apparaat is meer dan 4 uur in de stopmodus. | Automatische bedrijfsmodus selecteren. | – |
| 20 | Max. NSP-hoeveelheid | | Ingelste bijvulhoeveelheid overschreden. | Meter "Bijvulhoeveelheid" resetten in het gebruikersmenu. | "Quit" |
| 21 | Onderhoud aanbevolen | | Ingelste waarde overschreden. | Onderhoud uitvoeren. | "Quit" |
| 24 | Ontharding | | <ul style="list-style-type: none"> • Ingestelde watercapaciteit overschreden. • Tijdstip voor de vervanging van de onthardingspatroon werd bereikt. | Onthardingspatroon vervangen. | "Quit" |
| 30 | Storing I/O-module | | <ul style="list-style-type: none"> • I/O-module defect. • Verbinding tussen optiekaart en besturing verstoord. • Optiekaart defect. | Contact opnemen met de Reflex klantenservice. | |
| 31 | EEPROM defect | JA | <ul style="list-style-type: none"> • EEPROM defect. • Interne berekeningsfout. | Contact opnemen met de Reflex klantenservice. | "Quit" |
| 32 | Onderspanning | JA | Voedingsspanning onderschreden. | Voedingsspanning controleren. | |
| 33 | Afstelparameter foutief | | EEPROM-parametergeheugen defect. | Contact opnemen met de Reflex klantenservice. | |
| 34 | Communicatiestoring van de basisprintplaat | | <ul style="list-style-type: none"> • Verbindingskabel defect. • Basisprintplaat defect. | Contact opnemen met de Reflex klantenservice. | |
| 35 | Digitale encoderspanning verstoord | | Kortsluiting van de encoderspanning. | Bedrading van de digitale ingangen controleren (bijvoorbeeld watermeter). | |
| 36 | Analoge encoderspanning verstoord | | Kortsluiting van de encoderspanning. | Bedrading van de analoge ingangen controleren (druk/niveau). | |

10 Onderhoud

VOORZICHTIG

Verbrandingsgevaar

Ontsnappend heet medium kan brandwonden veroorzaken.

- Houd een veilige afstand tot het ontsnappende medium.
- Draag geschikte persoonlijke beschermingsmiddelen (handschoenen, veiligheidsbril).

GEVAAR

Levensbedreigend letsel door elektrische schokken.

Indien stroomvoerende delen worden aangeraakt, bestaat het gevaar van levensbedreigend letsel.

- Zorg dat de installatie, waarin het apparaat zal worden gemonteerd, spanningsvrij is.
- Zorg dat de installatie niet door andere personen weer kan worden ingeschakeld.
- Laat alle montagewerkzaamheden aan de elektrische aansluiting van het apparaat alleen uitvoeren door een erkend elektromonteur en volgens de elektrotechnische voorschriften.

⚠️ VOORZICHTIG

Kans op letsel door uitstromende vloeistof die onder druk staat

Bij foutieve montage, demontage of ondeskundig onderhoud kunnen brandwonden en andere verwondingen worden veroorzaakt aan de aansluitingen, wanneer uit onder druk staande plotseling heet water of hete stoom uitstroomt.

- Zorg voor een veilige en deskundige montage, demontage en onderhoud.
- Zorg dat de installatie niet onder druk staat voordat u werkzaamheden i.v.m. montage, demontage en onderhoud uitvoert aan de aansluitingen.

Het apparaat moet jaarlijks worden onderhouden.

- De onderhoudsintervallen zijn afhankelijk van de bedrijfsomstandigheden.

De jaarlijks uit te voeren onderhoudsbeurt wordt weergegeven op het display nadat de ingestelde bedrijfsduur verstreken is. De melding "Onderhoud aanbev." wordt bevestigd door op de knop "Quit" te drukken. De onderhoudsteller wordt teruggezet in het gebruikersmenu.

▶ **Opmerking!**

Laat de onderhoudswerkzaamheden alleen uitvoeren door vakbekwaam en gekwalificeerd personeel of door de Reflex klantenservice.

10.1 Onderhoudsschema

Het onderhoudsschema is een samenvatting van de op regelmatige tijdstippen uit te voeren onderhoudswerkzaamheden.

| Activiteit | Controle | Onderhou | Reinigen | Interval |
|---|----------|----------|----------|---|
| Dichtheid controleren, zie hoofdstuk 10.2 "Externe dichtheidscontrole" op pagina 15. <ul style="list-style-type: none"> • Pomp "PU" • Schroefkoppelingen van de aansluitingen | x | x | | Jaarlijks |
| Vuilvanger reinigen <ul style="list-style-type: none"> • zie hoofdstuk 10.3 "Vuilvanger reinigen" op pagina 15. | x | x | x | Afhankelijk van de bedrijfsomstandigheden |
| Bijvulfunctie controleren <ul style="list-style-type: none"> • zie hoofdstuk 7.5 "Functiecontrole" op pagina 10. | x | | | Jaarlijks |
| Installatiespecifieke instelwaarden op de besturing controleren, zie hoofdstuk 9.2.1 "Gebruikersmenu" op pagina 13. <ul style="list-style-type: none"> • Minimale werkdruk "P₀". • Veiligheidsklepdruk "P_{sv}". | x | | | Jaarlijks |

10.2 Externe dichtheidscontrole

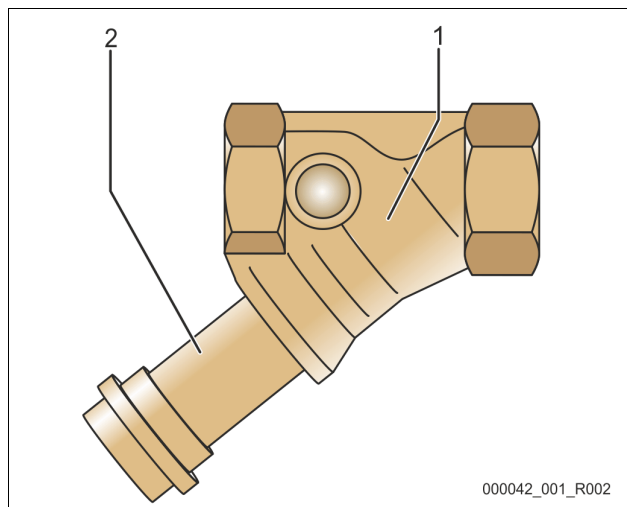
Controleer de dichtheid van de volgende onderdelen van het apparaat:

- Pomp "PU" en schroefkoppelingen.
 - Lekken aan de aansluitingen verhelpen of zo nodig de aansluitingen vervangen.
 - Lekkende schroefkoppelingen repareren of zo nodig vervangen.

10.3 Vuilvanger reinigen

Reinig de vuilvanger "ST" in de volgende gevallen:

- Na de eerste ingebruikname.
- Na een langere periode van werking.
 - Afhankelijk van de bedrijfsomstandigheden.
- Na een langere stilstandperiode.
- Uiterlijk na een jaar continue werking.



1. Druk op de knop "Stop" op het bedieningspaneel van de besturing.
 - Het apparaat werkt niet en de pompen worden uitgeschakeld.
2. Sluit de kogelklep aan in het bereik voor de vuilvanger "ST" in de bijvulleiding naar het netscheidingsreservoir.
3. Draai het vuilvanger-inzetstuk (2) langzaam los van de vuilvanger (1) zodat de resterende druk in het buissegment kan ontsnappen.
4. Trek de zeef uit het vuilvanger-inzetstuk.
5. Spoel de zeef onder stromend water.
6. Reinig de zeef met een zachte borstel.
7. Plaats de schoongemaakte zeef in het vuilvanger-inzetstuk.
8. Controleer of de pakking van het vuilvanger-inzetstuk beschadigd is.
9. Draai het vuilvanger-inzetstuk weer in de behuizing van de vuilvanger "ST" (1).
10. Open de kogelklep die zich voor de vuilvanger "ST" (1) bevindt.
11. Wissel naar de automatische modus.

De reiniging van de vuilvanger is nu voltooid.

▶ **Opmerking!**

Maak ook andere vuilvangers schoon die in het installatiesysteem geïnstalleerd zijn (bijvoorbeeld in Fillset).

- Herhaal hiervoor de stappen die beschreven zijn voor het reinigen van de vuilvanger.

11 Demontage

⚠ GEVAAR

Levensbedreigend letsel door elektrische schokken.

Indien stroomvoerende delen worden aangeraakt, bestaat het gevaar van levensbedreigend letsel.

- Zorg dat de installatie, waarin het apparaat zal worden gemonteerd, spanningsvrij is.
- Zorg dat de installatie niet door andere personen weer kan worden ingeschakeld.
- Laat alle montagewerkzaamheden aan de elektrische aansluiting van het apparaat alleen uitvoeren door een erkend elektromonteur en volgens de elektrotechnische voorschriften.

⚠ GEVAAR

Levensbedreigend letsel door elektrische schokken

In delen van de printplaat in het apparaat kan een spanning van 230 V aanwezig zijn, ofwel de stekker losgekoppeld is van de voeding.

- Koppel de besturingseenheid van het apparaat volledig los van het stroomnet, voordat u de afdekkappen verwijdert.
- Controleer of de printplaat spanningsvrij is.

⚠ VOORZICHTIG

Verbrandingsgevaar

Ontsnappend heet medium kan brandwonden veroorzaken.

- Houd een veilige afstand tot het ontsnappende medium.
- Draag geschikte persoonlijke beschermingsmiddelen (handschoenen, veiligheidsbril).

⚠ VOORZICHTIG

Gevaar voor verbranding door hete oppervlakten

In verwarmingsinstallaties kunnen brandwonden worden veroorzaakt als gevolg van hoge oppervlaktetemperaturen.

- Wacht tot deze hete oppervlakten voldoende afgekoeld zijn of draag beschermende handschoenen.
- De eigenaar dient desbetreffende waarschuwingborden in de buurt van het apparaat te plaatsen.

⚠ VOORZICHTIG

Kans op letsel door uitstromende vloeistof die onder druk staat

Bij foutieve montage of ondeskundig onderhoud kunnen brandwonden en andere verwondingen worden veroorzaakt aan de aansluitingen, wanneer uit onder druk staande plotseling heet water of stoom uitstroomt.

- Zorg voor een veilige en deskundige demontage.
- Zorg dat de installatie niet onder druk staat voordat u werkzaamheden i.v.m. demontage uitvoert.

Ga als volgt te werk:

1. Sluit vóór de demontage alle wateraansluitingen van het apparaat.
2. Schakel de installatie spanningsvrij en beveilig de installatie tegen onopzettelijk inschakelen.
3. Haal de stekker van het apparaat uit het stopcontact.
4. Koppel de kabels los die vanuit de installatie naar de besturingseenheid gelegd zijn en verwijder deze kabels.
5. Maak alle slang- en buisverbindingen los tussen het apparaat en de installatie en verwijder deze volledig.
6. Tap het water volledig af uit het apparaat.
7. Breng het apparaat uit het bereik van de installatie.

De demontage van het apparaat is voltooid.

12 Bijlage

12.1 Reflex klantenservice

Centrale klantenservice

Centrale telefoonnummer: +49 (0)2382 7069 - 0

Klantenservice telefoonnummer: +49 (0)2382 7069 - 9505

Fax: +49 (0)2382 7069 - 9523

E-mail: service@reflex.de

Technische hotline

Voor vragen over onze producten

Telefoonnummer: +49 (0)2382 7069-9546

Maandag tot vrijdag tussen 8:00 en 16:30 uur

12.2 Overeenstemming / normen

Verklaringen van conformiteit van het apparaat zijn beschikbaar op de Reflex website.

www.reflex-winkelmann.com/konformitaetsverklaringen

Als alternatief kunt u ook de QR-code scannen:



12.3 Garantie

Er zijn de desbetreffende wettelijke garantievoorwaarden van toepassing.

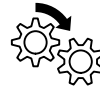
NL **Certificaat voor montage en inbedrijfstelling** – Het apparaat werd gemonteerd en in gebruik genomen volgens de bedieningshandleiding. De instelling van de besturingseenheid voldoet aan de plaatselijke omstandigheden.



| | |
|------------------------|--|
| Typ / Type: | |
| P ₀ | |
| P _{sv} | |
| Fabr. Nr. / Serial-No. | |



| | | |
|--|--|--|
| | | |
| | | |



| | | |
|--|--|--|
| | | |
| | | |



Thinking solutions.

Reflex Winkelmann GmbH
Gersteinstraße 19
59227 Ahlen, Germany



+49 (0)2382 7069-0

+49 (0)2382 7069-9546

A **WINKELMANN** BRAND
BUILDING+INDUSTRY

www.reflex-winkelmann.com