

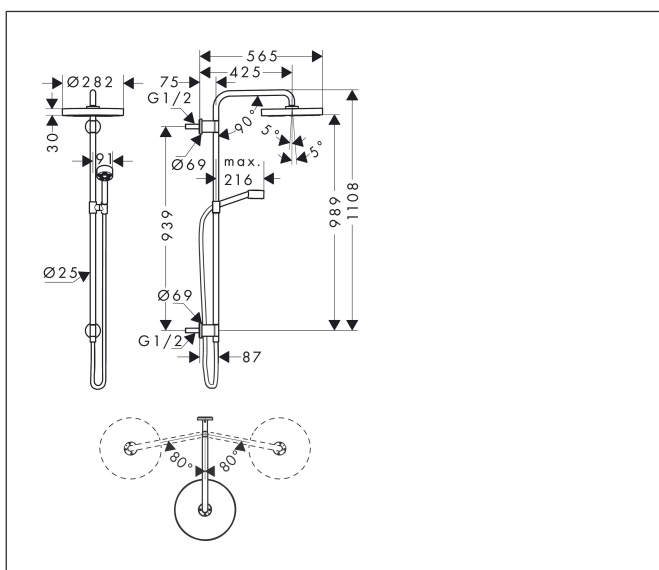
Merk	AXOR
Artikelnaam	<b>AXOR One</b> Showerpipe 280 1jet inbouw
Art.nr.	48790670
Oppervlakte	Mat zwart
Netto prijs	2.012,26 EUR



## Product foto



## Maat tekeningen



## Kenmerken

- bestaat uit: hoofddouche, handdouche, schuifstuk, wandansluiting, doucheslang, douchestang
- hoofddouche AXOR One 280 1jet
- afmeting straalplaatoppervlak hoofddouche: 280 mm
- straalsoort hoofddouche: PowderRain en Rain in combinatie
- vereist een mengkraan voor 2 functies
- straalsoort handdouche: PowderRain
- maximale doorstroomhoeveelheid van handdouche bij 3 bar: 8,3 l/min
- maximale doorstroomhoeveelheid voor Showerpipe bij 3 bar: 12,7 l/min
- minimale bedrijfsdruk: 1,5 bar
- maximale bedrijfsdruk: 10 bar
- kogelgewricht: hoek hoofddouche verstelbaar
- hellingshoek van douchehouder kan continu worden aangepast
- diameter glijstang: 25 mm
- schuifstuk met hoogteverstelling
- draaibare douchearm

## Technologie



## Straalsoorten



Merk AXOR  
Artikelnaam **AXOR One** Showerpipe 280 1jet inbouw  
Art.nr. 48790670  
Oppervlakte Mat zwart  
Netto prijs 2.012,26 EUR

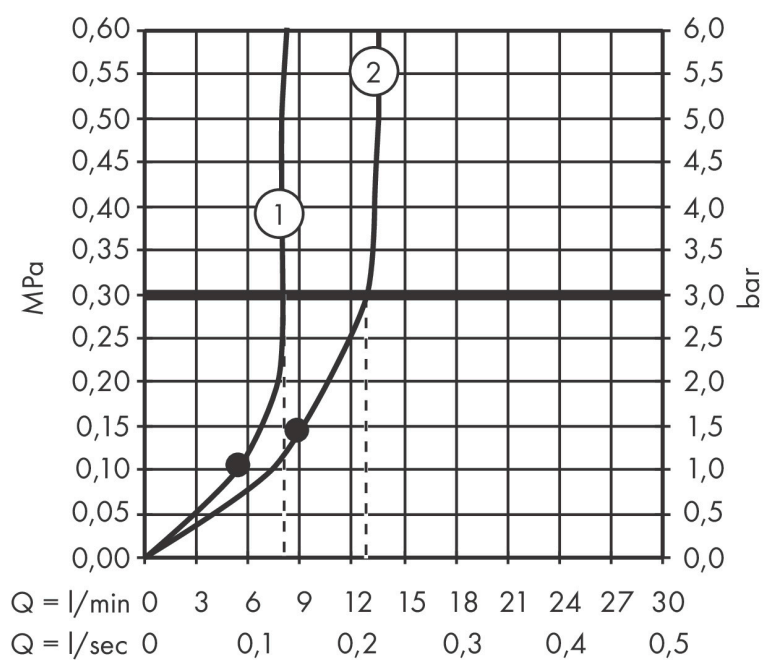
---

## Benodigde onderdelen

Product foto	Artikelnaam	Art.nr.	Prijs
	AXOR AXOR One inbouwdeel Showerpipe	48798180	179,65

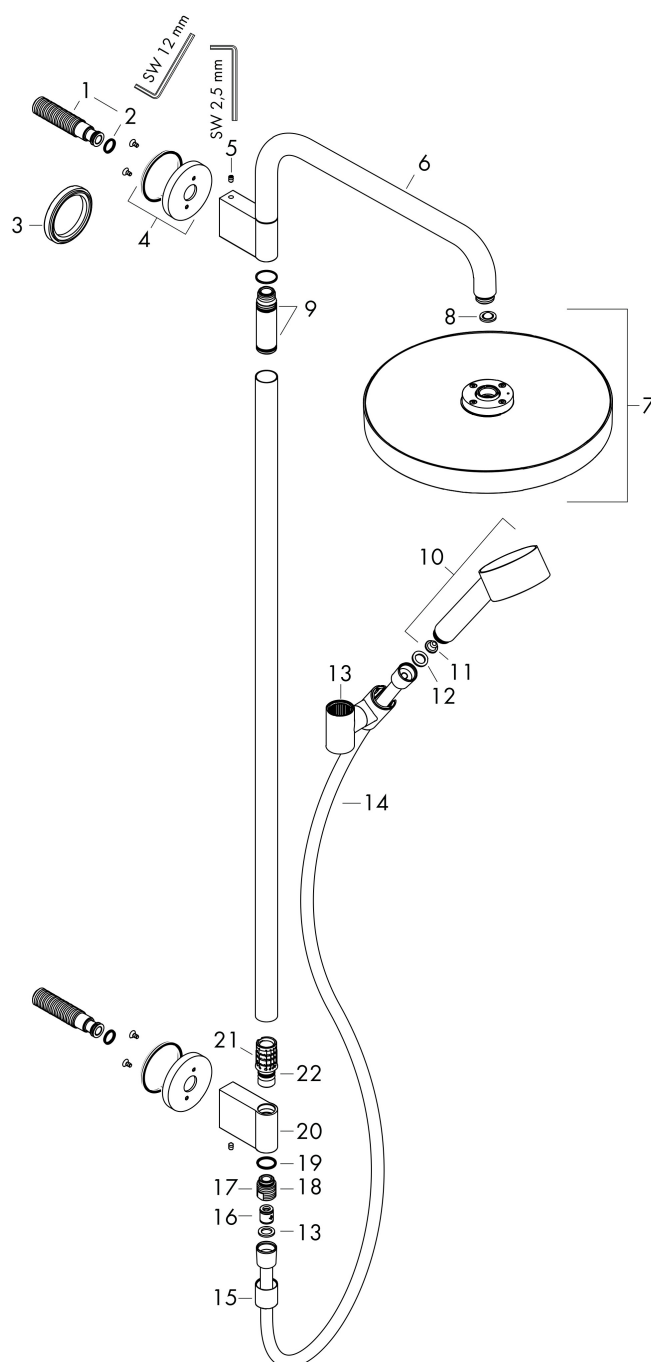
Merk AXOR  
 Artikelnaam **AXOR One** Showerpipe 280 1jet inbouw  
 Art.nr. 48790670  
 Oppervlakte Mat zwart  
 Netto prijs 2.012,26 EUR

## Stroomschema



Merk	AXOR
Artikelnaam	<b>AXOR One</b> Showerpipe 280 1jet inbouw
Art.nr.	48790670
Oppervlakte	Mat zwart
Netto prijs	2.012,26 EUR

## Explosietekening voor bouwjaar: >06/21



Merk AXOR  
 Artikelnaam **AXOR One** Showerpipe 280 1jet inbouw  
 Art.nr. 48790670  
 Oppervlakte Mat zwart  
 Netto prijs 2.012,26 EUR

## Onderdelen voor bouwjaar: >06/21

Pos	Beschrijving	Art.nr.	Prijs
1	aansluiting G½	95626000	40,60
2	O-ring 13x2	98128000	3,00
3	opvulschijf 7 mm	94362670	117,60
4	rozet	94359670	60,90
5	inbusschroef M5x8	92851000	3,00
6	douche-arm compl.	94357670	221,40
7	Hoofdouche	94360670	1.041,50
8	zeefdichting	93774000	7,70
9	O-ring 17x2,5	98387000	3,00
10	Handdouche	48651670	184,49
11	zeef	92672000	4,80
12	dichting	98058000	3,00
13	schuifstuk cpl.	95480670	96,50
14	doucheslang 1,60 m	28626670	53,22
15	huls	94361670	117,60
16	terugslagklepset DW 15	94074000	12,70
17	aansluiting	95392000	16,60
18	O-ring 14x2	98129000	3,00
19	O-ring 17x2	98199000	3,00
20	wandhouder onder	94358670	170,60
21	legerbus	92863000	4,80
22	O-Ring 13x3	98184000	3,00
a	Basisset	48798180	179,65
b	adapterset	48799000	3,50