

# Productinformatieblad

Specificaties



## Harmony 9001K - Keuzeschakelaar - 4 standen - Ø30mm - Lange hendel - Zwart

9001KS88FB

EAN Code: 3389119001373

**Prijs: 35,45 EUR**

### Hoofd

range of product	Harmony 9001K
product of component type	Kop voor keuzeschakelaar
device short name	9001K
type operator	blijven
operator profiel	Zwart lange hendel

### Complementair

kraag materiaal	Metaal
bevestigingsdiameter	30 mm
gewicht product	0,172 kg
vorm van kop signalerings eenheid	Achthoekig
informatie positie operator	4 posities
type en samenstelling contacten	Zonder contactblok
mechanical durability	0,5 Mcycles
compatibiliteit product	9001KA1, gemonteerd zijkant 1 en 2
product presentatie	Basisonderdeel
kap/operator of lenskleur	Zwart
operator profiel	Lange hendel
type operator	Blijven
formaat	30 mm
nokprofiel	8

### Omgeving

beschermende behandeling	TC
ambient air temperature for storage	-40...70 °C
omgevingstemperatuur voor werking	-25...70 °C
overvoltage category	Klasse II In overeenstemming met IEC 61140
NEMA beschermingsgraad	NEMA 1 NEMA 12 NEMA 13 NEMA 2 NEMA 3 NEMA 3R NEMA 4

De weergegeven prijs is de adviesprijs in euro excl. BTW. Deze kan onderhevig zijn aan korting. Neem contact op met uw lokale distributeur of detailhandel voor de daadwerkelijke prijs

<b>standards</b>	UL 508 IEC 60947-5-4 JIS C 852 CSA C22.2 Nr 14 JIS C 4520 IEC 60947-5-1 IEC 60947-1
<b>product certifications</b>	UL 508 NEMA
<b>trilling bestendigheid</b>	7 gn (f= 2...500 Hz) In overeenstemming met IEC 60068-2-6
<b>schokbestendigheid</b>	50 gn In overeenstemming met IEC 60068-2-27

## Verpakkingseenheid

<b>Eenheidstype van verpakking 1</b>	PCE
<b>Aantal eenheden in verpakking 1</b>	1
<b>verpakking 1 hoogte</b>	5,400 cm
<b>verpakking 1 breedte</b>	4,600 cm
<b>verpakking 1 lengte</b>	9,900 cm
<b>verpakking_1_gewicht</b>	125,000 g
<b>Eenheidstype van verpakking 2</b>	S01
<b>Aantal eenheden in verpakking 2</b>	20
<b>verpakking 2 hoogte</b>	15,000 cm
<b>verpakking 2 breedte</b>	15,000 cm
<b>verpakking 2 lengte</b>	40,000 cm
<b>verpakking 2 gewicht</b>	4,765 kg

## contractuele waarborg

<b>Garantie (in maanden)</b>	18
------------------------------	----

Schneider Electric wil tegen 2050 de Net Zero-status hebben bereikt via partnerschappen in de toeleveringsketen, materialen met een lagere impact en circulariteit via onze doorlopende campagne "Use Better, Use Longer, Use Again" om de levensduur van producten en de recycleerbaarheid te verlengen.

[Uitleg van Environmental Data >](#)

[Hoe evalueren we de duurzaamheid van producten? >](#)

### Milieuoetadruk

Milieu Profiel

[Milieuprofiel van het product](#)

## Use Better

### Materialen en verpakking

Pakket met gerecycleerd karton

Ja

Verpakkingen zonder kunststof

Ja

SCIP-nummer

Ae0c4eb9-0bfb-40a4-851f-5c619fbe777d

RoHS-richtlijn van de EU

[Conform door vrijstelling](#)

REACH-verordening

[Referentie bevat zorgwekkende stoffen \(SVHC\) boven drempelwaarde](#)

## Use Longer

### Levensduurverlenging

Reparatie

Nee

## Use Again

### Herverpakken en herfabriceren

Circulair Profiel

[Informatie over einde levensduur](#)

Terugname

Ja

WEEE-label

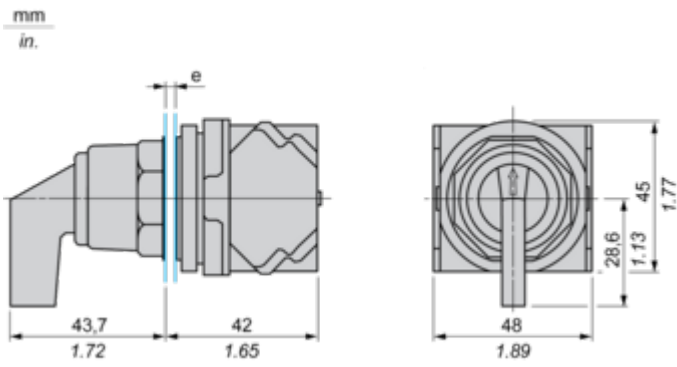


Het product moet op markten van de Europese Unie worden afgevoerd volgens specifieke afvalinzamelingsregels en mag nooit in een gewone vuilnisbak terechtkomen.

Dimensions Drawings

Dimensions

---



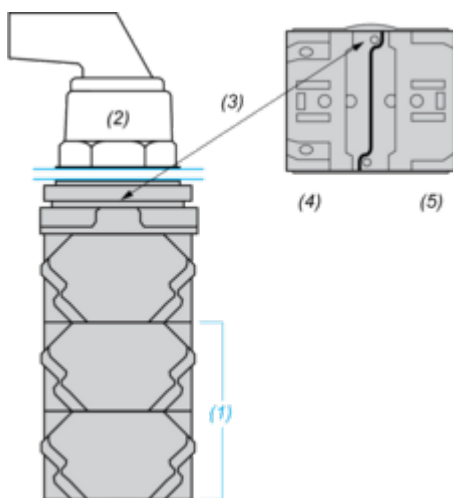
e panel thickness: 1 to 6 mm / 0.04 to 0.24 in.

## Mounting and Clearance

**Contact Block Mounting Position**

---

Top and Rear views



(1) It is possible to mount up to 3 levels of contacts blocks (maximum of 6 contacts blocks)

(2) Operator

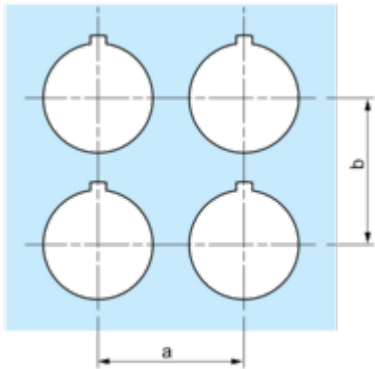
(3) Locating notch

(4) Side 1

(5) Side 2

Panel Cut-Out

Clearance



Legend plate	a min.		b min.	
	mm	in.	mm	in.
9001KN2••	57.2	2.25	44.5	1.75
9001KN3••	57.2	2.25	50.8	2.00

Individual Cut-outs Details

2 alternatives

