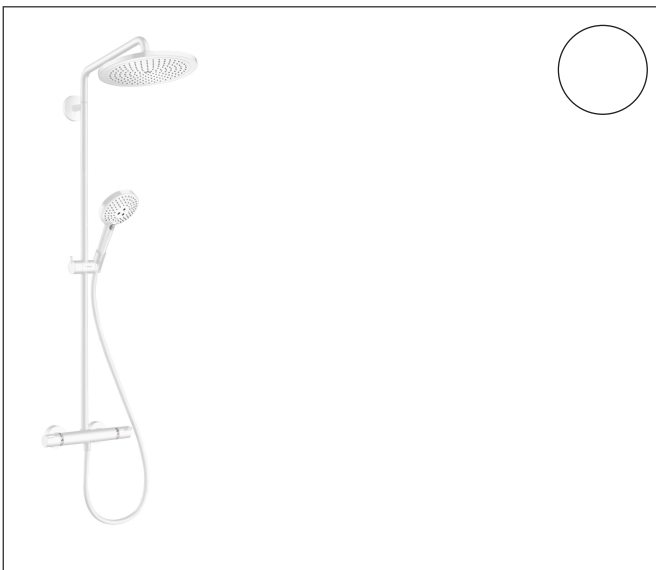


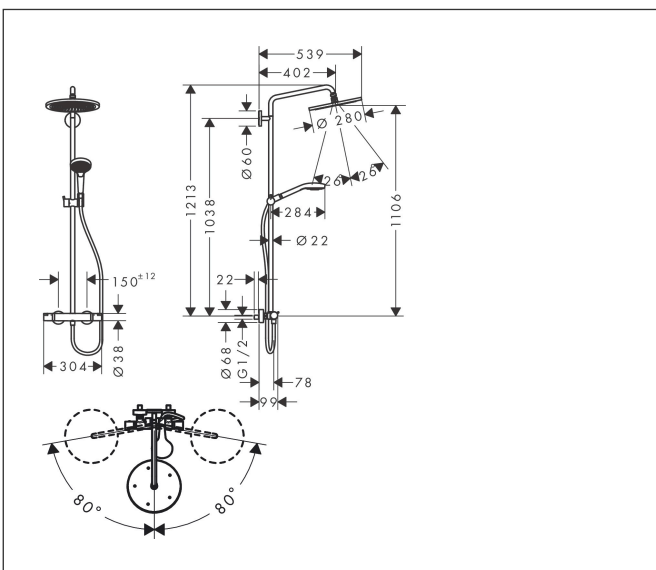
Merk	hansgrohe
Artikelnaam	<b>Croma Select S</b> Showerpipe 280 1jet met thermostaat en handdouche Raindance
Art.nr.	Select 120 3jet
Oppervlakte	26890700
Netto prijs	Mat wit 1.409,28 EUR



## Product foto



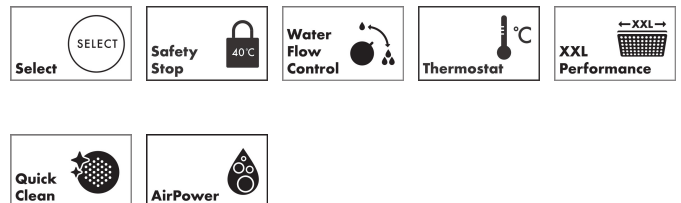
## Maat tekeningen



## Kenmerken

- bestaat uit: hoofddouche, handdouche, douchethermostaat, doucheslang, schuifstuk, douchestang
- hoofddouche Croma 280
- afmeting straalplaatoppervlak hoofddouche: 280 mm
- straalsoort hoofddouche: RainAir volle zachte regenstraal
- functie van: 8,7 l/min
- doorstroomhoeveelheid Rain bij 3 bar: 11 l/min
- straalsoort handdouche: RainAir volle zachte regenstraal, Rain, Whirl intensieve massagestraal
- maximale doorstroomhoeveelheid van handdouche bij 3 bar: 14,5 l/min
- maximale doorstroomhoeveelheid voor Showerpipe bij 3 bar: 15 l/min
- minimale bedrijfsdruk: 1 bar
- maximale bedrijfsdruk: 10 bar
- kogelgewricht: hoek hoofddouche verstelbaar
- schuifstuk met hoogteverstelling
- lengte douchearm hoofddouche: 400 mm
- draaibare douchearm
- thermostaat Ecostat Comfort
- Veiligheidsblokkering bij 40°C
- SafetyFunctie: maximale warmwatertemperatuur vooraf instelbaar
- functies bediend met draaggreep
- opbouwmontage

## Technologie

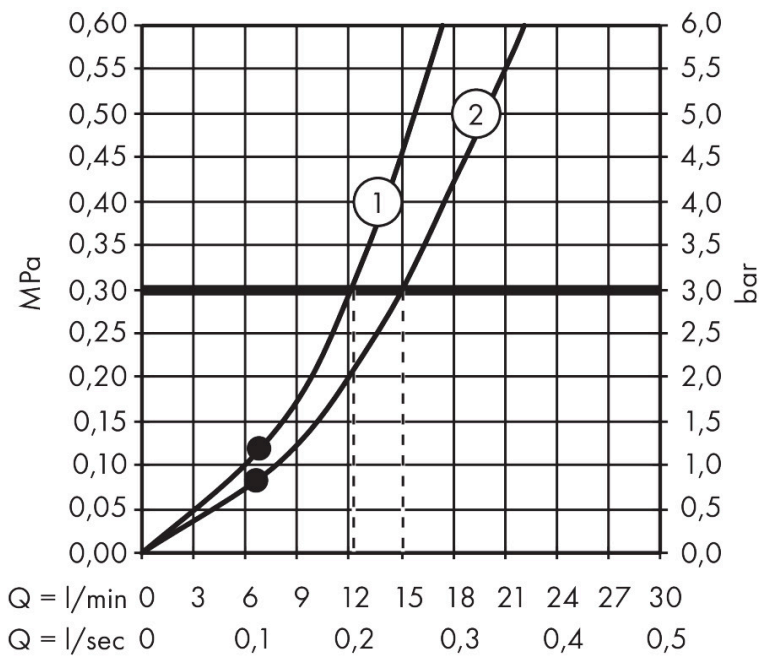


## Straalsoorten



Merk hansgrohe  
 Artikelnaam **Croma Select S** Showerpipe 280 1jet met thermostaat en handdouche Raindance Select 120 3jet  
 Art.nr. 26890700  
 Oppervlakte Mat wit  
 Netto prijs 1.409,28 EUR

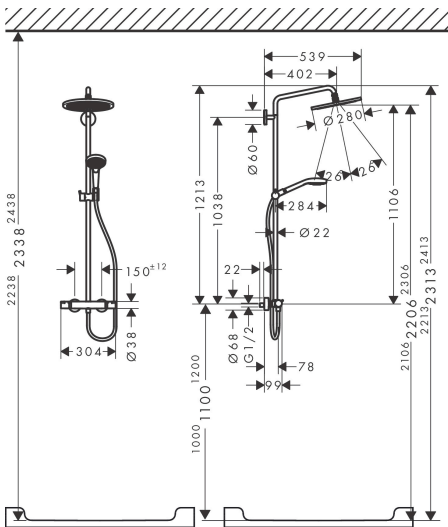
## Stroomschema



Merk	hansgrohe
Artikelnaam	<b>Croma Select S</b> Showerpipe 280 1jet met thermostaat en handdouche Raindance Select 120 3jet
Art.nr.	26890700
Oppervlakte	Mat wit
Netto prijs	1.409,28 EUR



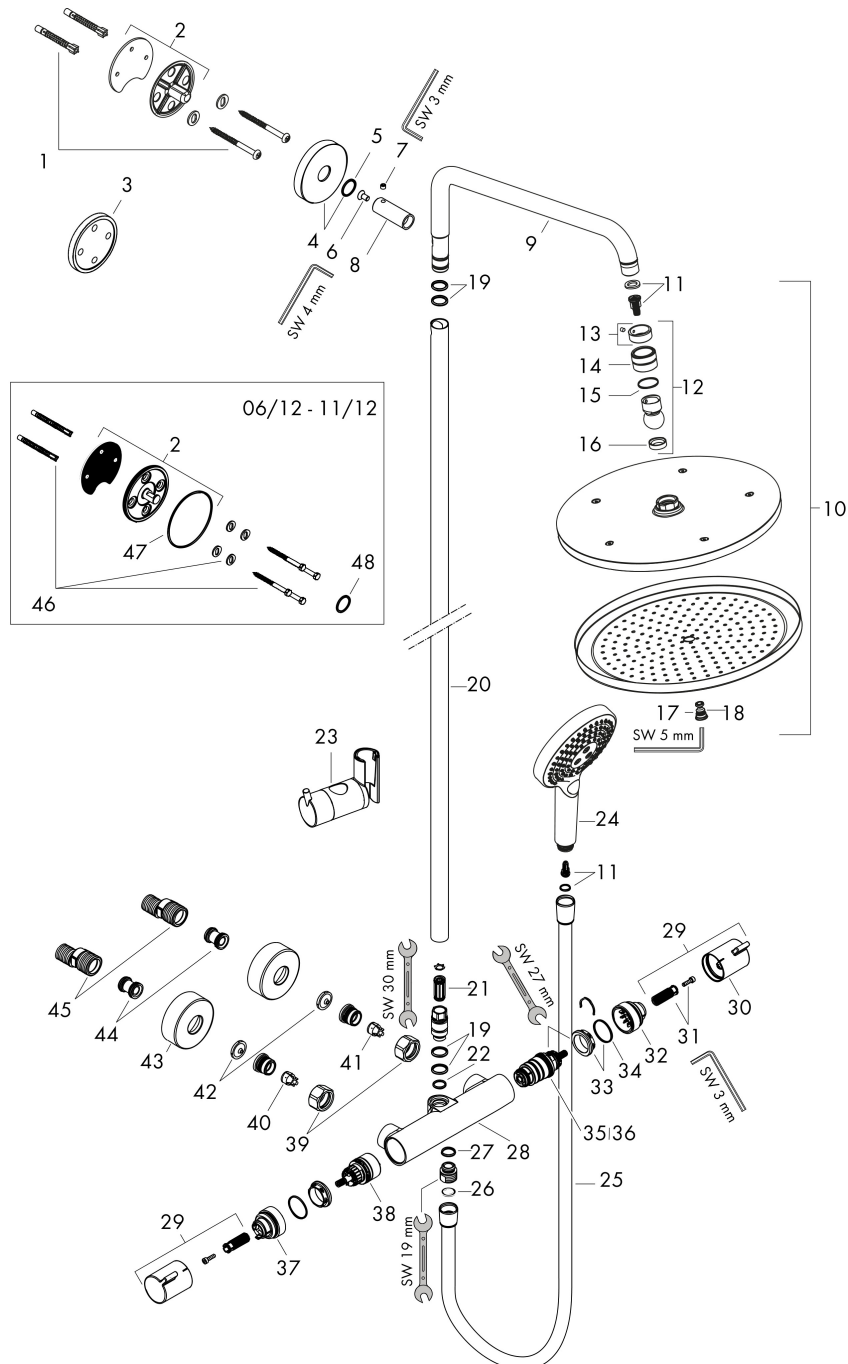
## Installatievoorbeelden



**i** Afmetingen kunnen variëren vanwege keramische toleranties die verband houden met het productieproces.

Merk	hansgrohe
Artikelnaam	<b>Croma Select S</b> Showerpipe 280 1jet met thermostaat en handdouche Raindance Select 120 3jet
Art.nr.	26890700
Oppervlakte	Mat wit
Netto prijs	1.409,28 EUR

## Explosietekening voor bouwjaar: >06/20



Merk	hansgrohe
Artikelnaam	<b>Croma Select S</b> Showerpipe 280 1jet met thermostaat en handdouche Raindance Select 120 3jet
Art.nr.	26890700
Oppervlakte	Mat wit
Netto prijs	1.409,28 EUR

## Onderdelen voor bouwjaar: >06/20

Pos	Beschrijving	Art.nr.	Prijs
1	bevestigingsmateriaal	96179000	10,40
2	muurflans	95688000	25,70
3	opvulschijf 7 mm	95239000	12,70
4	rozet Ø 60 mm	95692700	24,90
5	O-ring 20x2,5	92602000	4,80
6	schroef	92137000	4,80
7	inbusschroef M6x5	98447000	3,00
8	huls	92166700	49,10
9	douche-arm	95985700	170,60
10	Hoofdouche	26220700	594,43
11	filter	97708000	4,80
12	kogelgewricht	98941700	49,10
13	borgring	98942700	24,90
14	moer	97958700	7,20
15	stelring	97536000	4,80
16	dichting	97606000	4,80
17	luchtjets (Eco)	95795700	38,60
18	O-ring 7x2	98419000	3,00
19	O-ring 15x2,5	98131000	3,00
20	stijgbuis 1030 mm	95915700	170,60
21	slagdemper	95009000	7,70
22	O-ring 12x2,25	98382000	3,00
23	schuifstuk cpl.	97651700	117,60
24	Handdouche	26530700	166,88
25	doucheslang Isiflex'B 1,60 m	28276700	43,50
26	dichting	98058000	3,00
27	O-ring 14x2	98129000	3,00
28	Thermostaat	92147700	736,80
29	greep	95836700	38,60
30	drukknop	92848700	7,20
31	greepadapter m. schroef	95843000	7,70
32	aanslagring	95839000	16,60
33	moer	98913000	16,60
34	O-ring 26x1,5	98390000	3,00

Merk	hansgrohe
Artikelnaam	<b>Croma Select S</b> Showerpipe 280 1jet met thermostaat en handdouche Raindance Select 120 3jet
Art.nr.	26890700
Oppervlakte	Mat wit
Netto prijs	1.409,28 EUR

## Onderdelen voor bouwjaar: >06/20

Pos	Beschrijving	Art.nr.	Prijs
35	temperatuur regeleenheid	98282000	91,50
36	regeleenheid voor verwisselde aansluitingen	92373000	227,60
37	aanslagring voor bovendeeel	95927000	25,70
38	bovendeeel met omstelling	98283000	64,30
39	moeren set	96157700	38,60
40	terugslagklep (drukbestendig tot 2 MPa)	93136000	25,70
41	terugslagklep	96737000	25,70
42	zeefdichting	96922000	7,70
43	rozet Ø 68 mm	96467700	24,90
44	slagdemper	96429000	4,80
45	S-koppelingenset (±12 mm)	94140000	40,60
46	bevestigingsmateriaal	98716000	12,70
47	O-Ring 50x2	98187000	3,00
48	O-ring 20x2	98165000	3,00