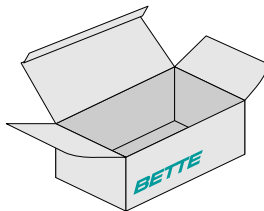
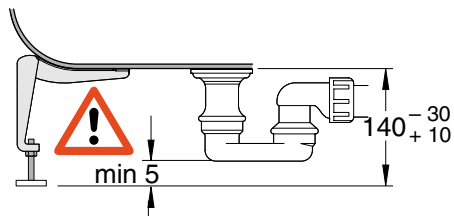
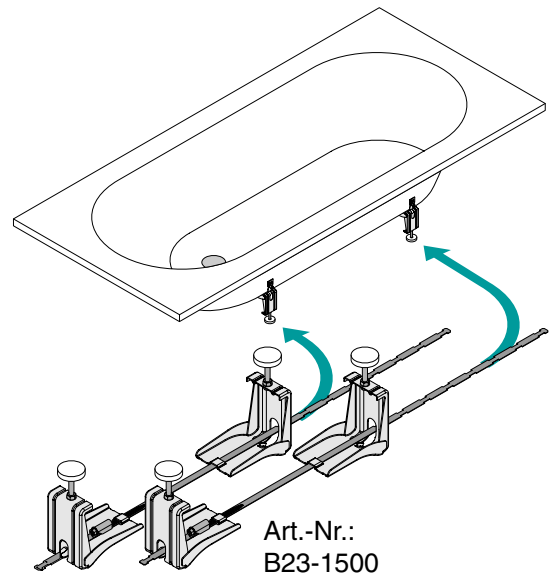


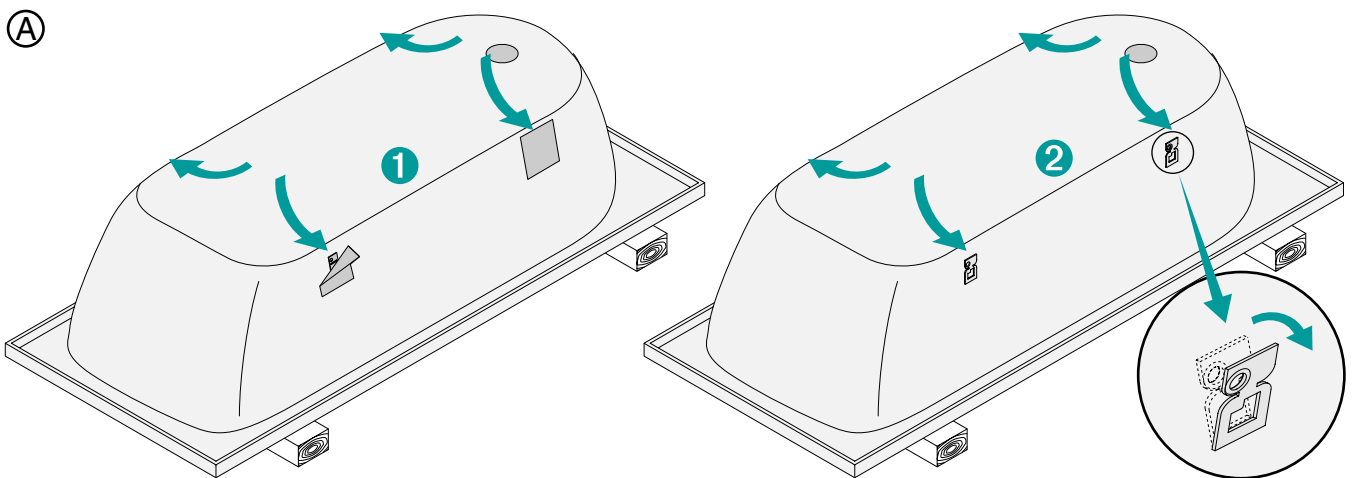
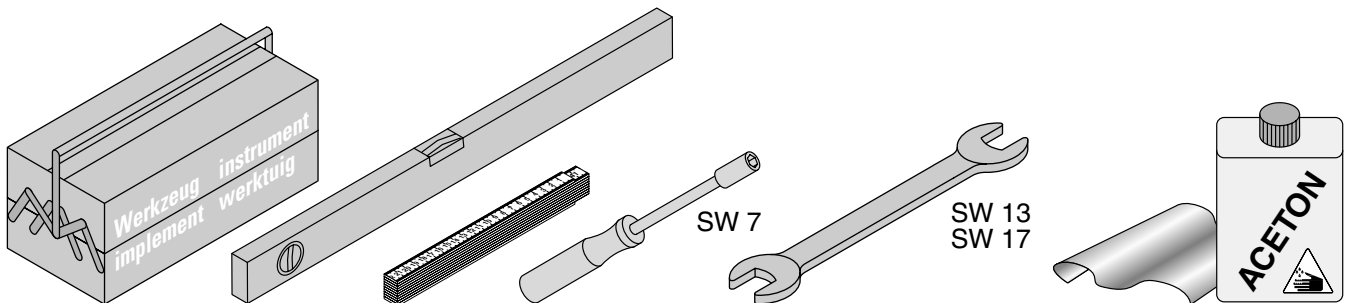
## BETTEBADEWANNENFUSS BETTECRADLE BETTEPIED BETTEBADPOOT



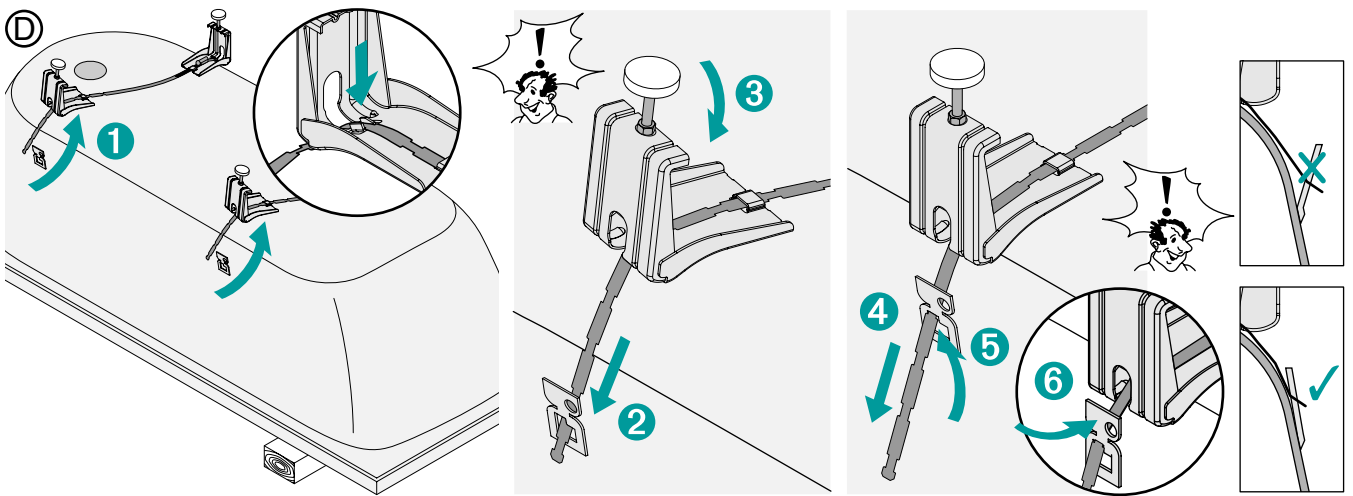
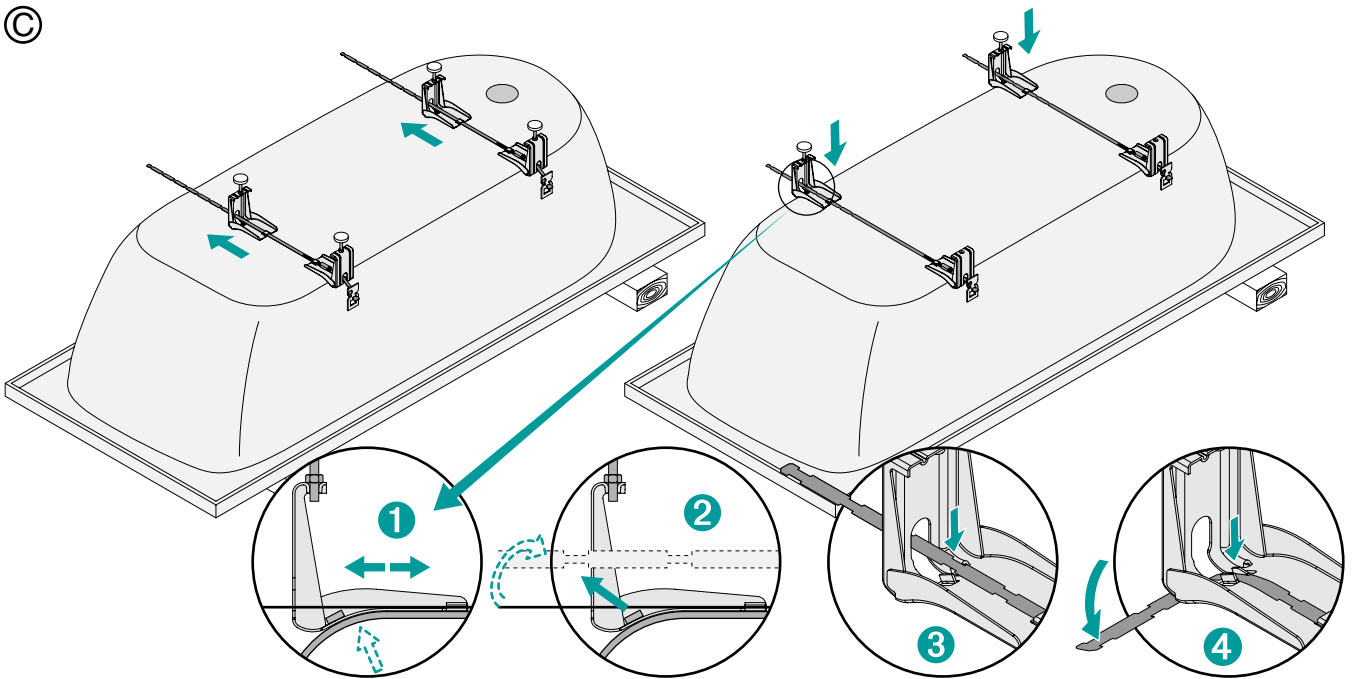
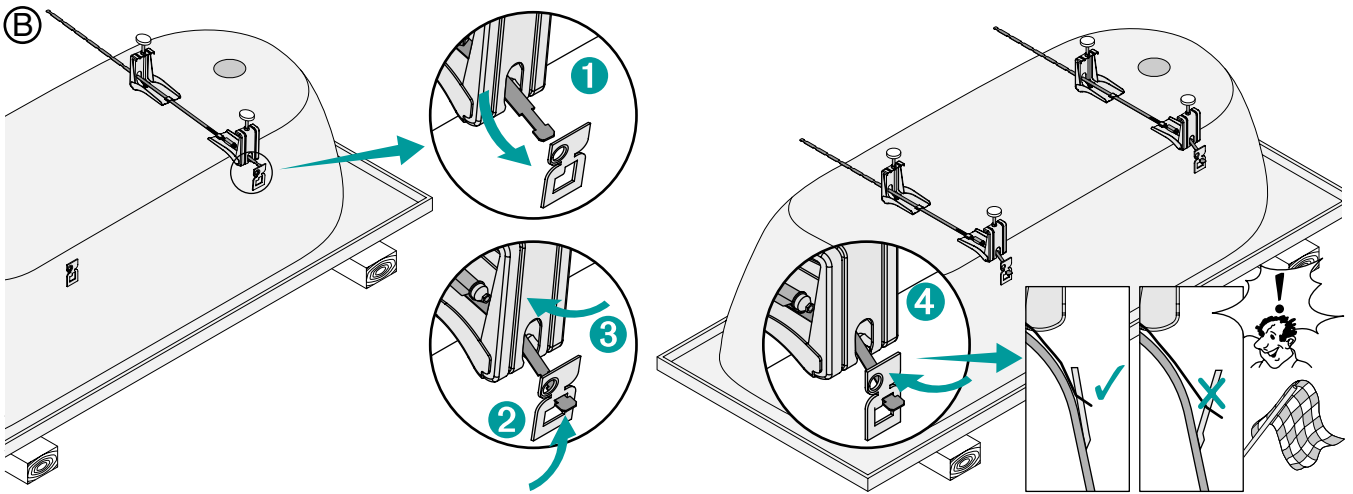
Lieferung / Delivery  
Livraison / Levering



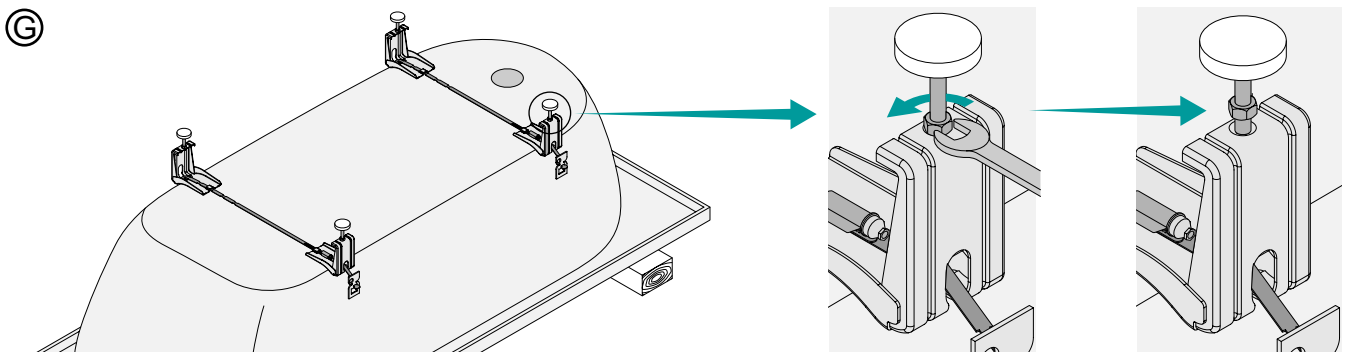
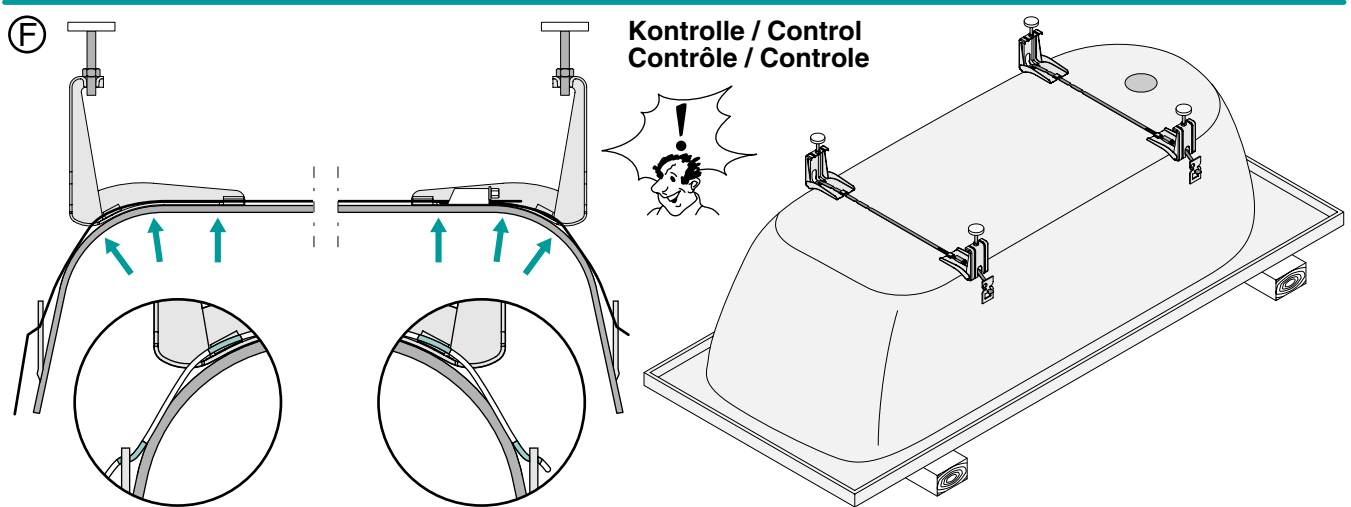
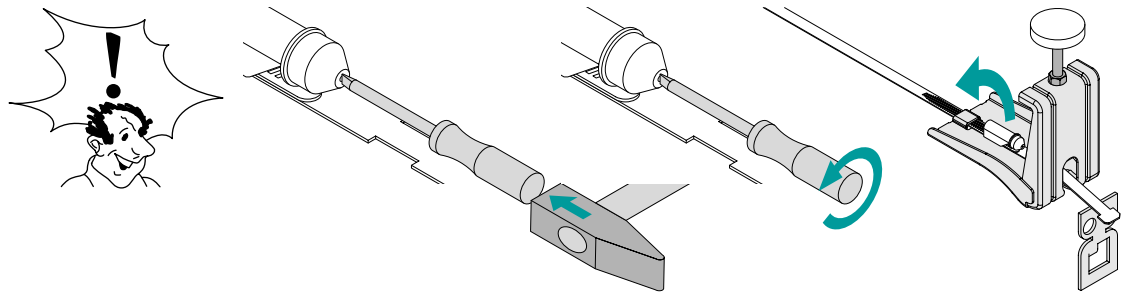
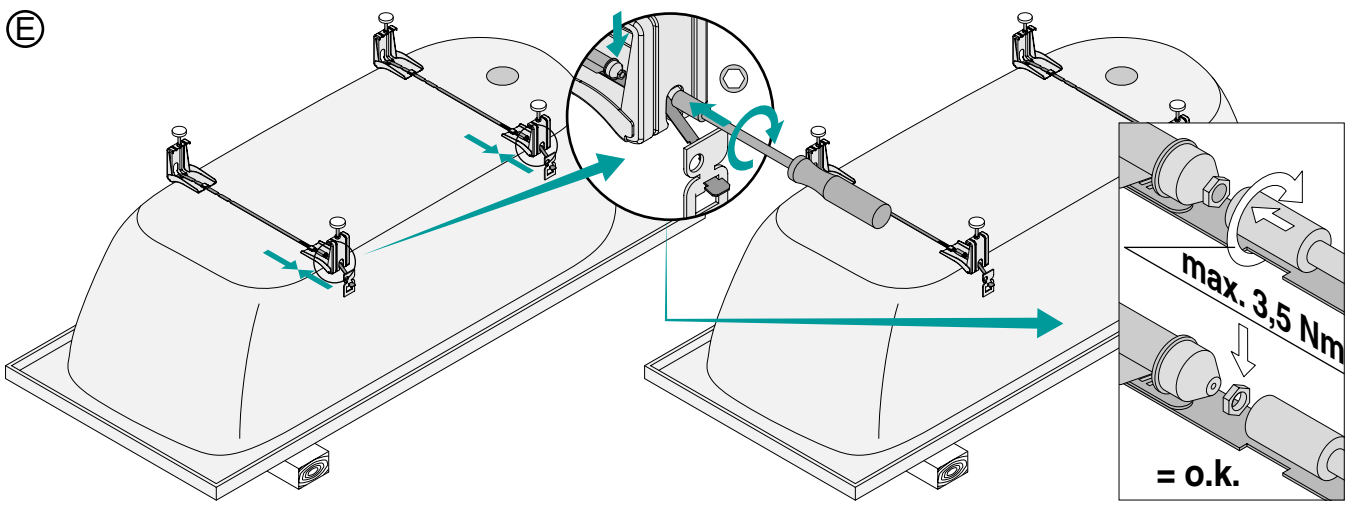
Rev. 10 / 20.09.21 / Z0011817



## BETTEBADEWANNENFUSS INSTALLATION

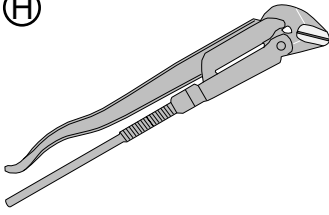


# BETTEBADEWANNENFUSS INSTALLATION



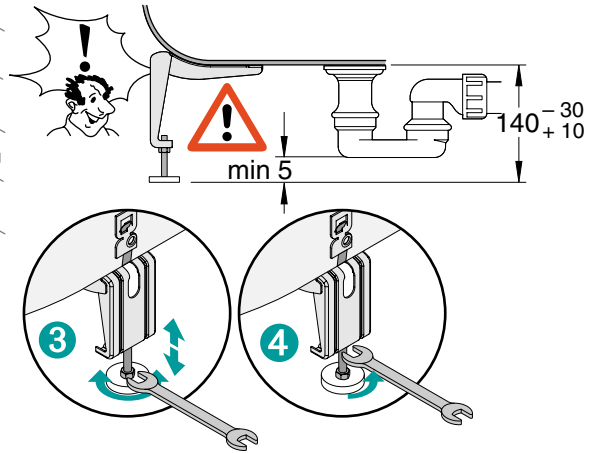
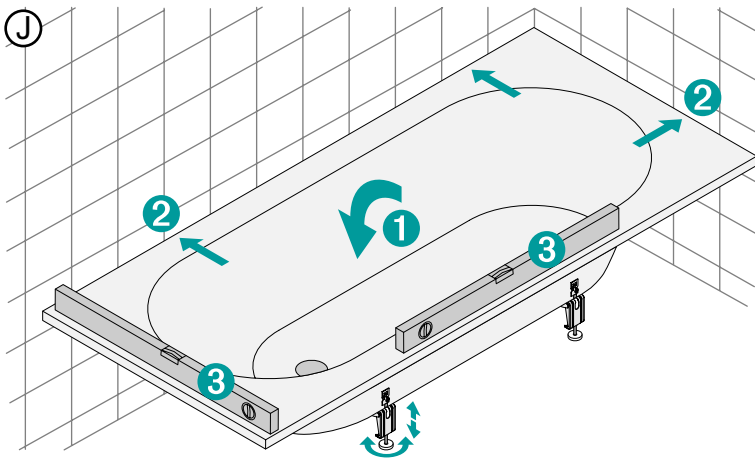
# BETTEBADEWANNENFUSS INSTALLATION

Ⓜ

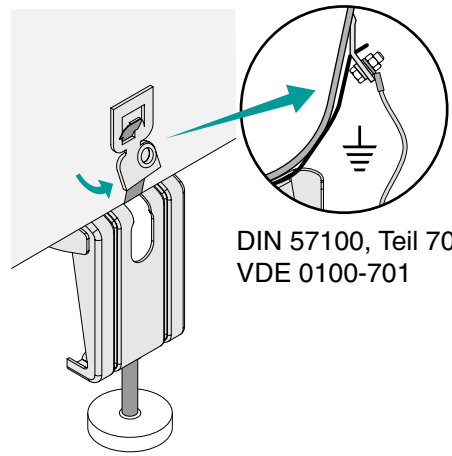
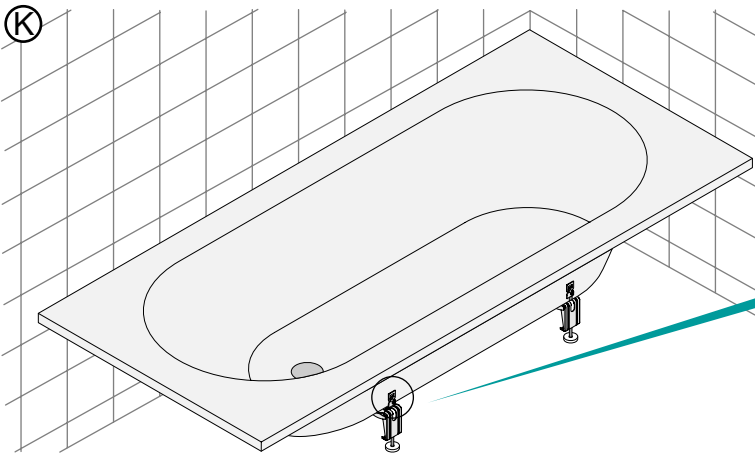


Abfluss vorbereiten  
Prepare drain  
Préparer égout  
Afvoer voorbereiden

Ⓜ

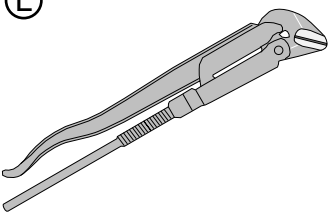


Ⓜ



DIN 57100, Teil 701  
VDE 0100-701

Ⓜ



Abfluss anschließen / Connect drain  
Brancher égout / Afvoer aansluiten



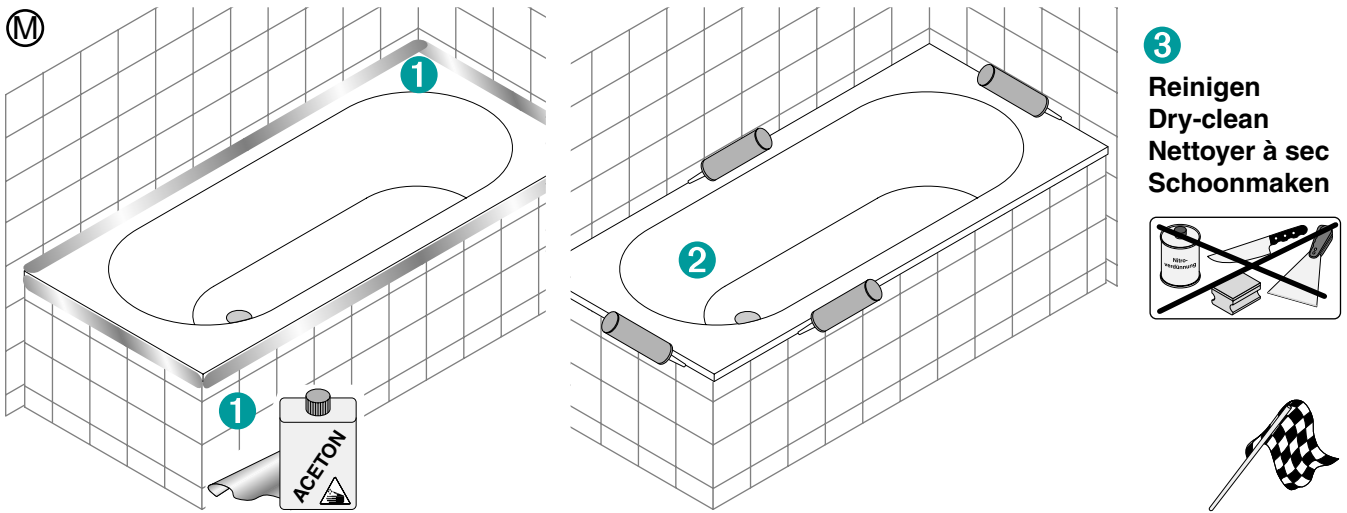
**Achtung:** Die Badewanne muss an der Wand befestigt werden, z.B. mit den BetteWannenankern

**Attention:** Secure the bath to the wall e.g. by means of BetteWallbrackets or alternative

**Attention:** La baignoire doit être fixée au mur, par exemple à l'aide de crochets muraux

**Let op !!** De badkuip moet aan de wand bevestigd worden, bijv. met de BetteWandhaken

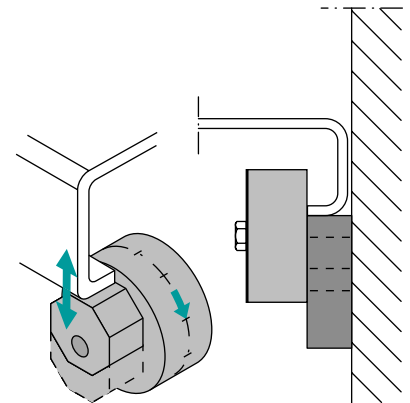
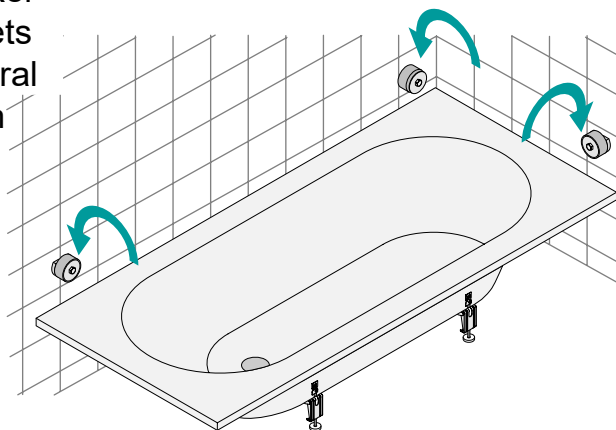
## BETTEBADEWANNENFUSS INSTALLATION



**Optional:**

- DE Wannenanker
- EN Wall Brackets
- FR Crochet Mural
- NL Wandhaken

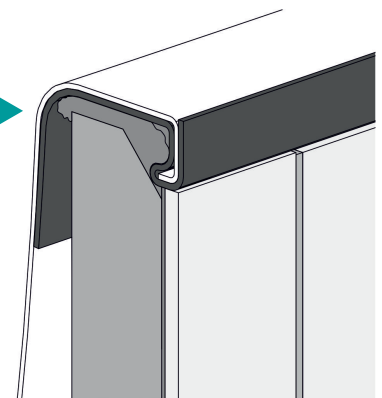
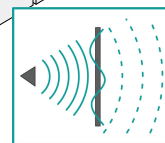
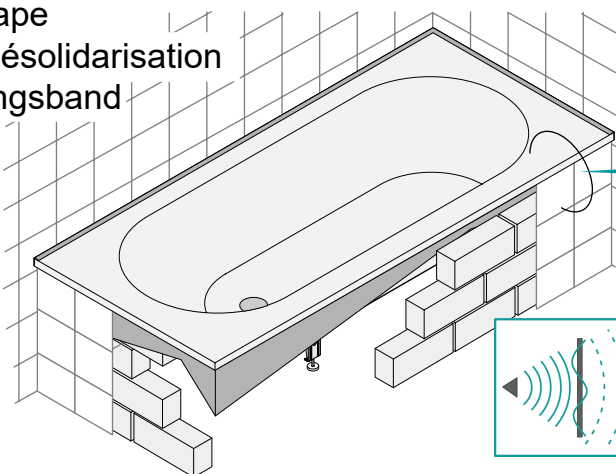
Art.-Nr: Z0008669



**Optional:**

- DE Entkopplungsband
- EN Insulating tape
- FR Bande de désolidarisation
- NL Ontkoppelingsband

Art.-Nr: B57-0402



## BETTEBADEWANNENFUSS INSTALLATION

**Optional:**

DE Wannen-Trennband

EN Bath divider

FR Bande de désolidarisation

NL Ontkoppelingsband

**Art.-Nr: B57-0407**

