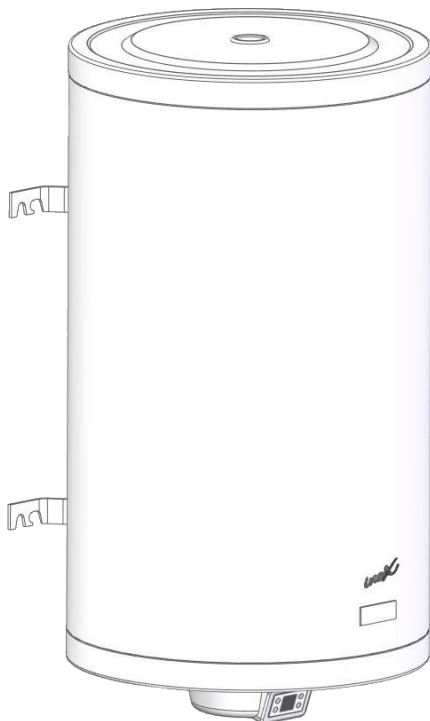


E-SMART PLUS WiFi boiler

50, 80,100, 120, 150 liter



Elektrische boiler met zelflerende Smart WiFi functie
Installatie-instructie en gebruiksaanwijzing



INHOUDSOPGAVE

1 ALGEMENE AANWIJZINGEN	3
1.1 INTRODUCTIE	3
1.2 BETEKENIS VAN DE GEBRUIKTE SYMBOLEN IN DE HANDLEIDING	3
1.3 AANDACHTSPUNTEN T.B.V. BEDOELD GEBRUIK	4
1.4 VEILIGHEIDSVoorzieningen EN VOORSCHRIFTEN	4
1.5 GARANTIE	4
2 INSTALLATIE (DOOR GEKwalificeerd Personeel)	5
2.1 MONTAGE AAN DE WAND	5
2.2 AANSLUITEN OP DE WATERLEIDINGEN	6
2.3 INLAATCOMBINATIE (VERPLICHT)	6
2.4 DRUK REDUCEERVENTIEL	6
2.5 WATERSLAGDEMPER	6
2.6 VULLEN VAN HET TOESTEL	7
2.7 LEDIGEN VAN HET TOESTEL	7
2.8 ELEKTRISCHE AANSLUITING	7
3 DISPLAY EN BEDIENING	8
3.1 BESCHRIJVING DISPLAY EN BEDIENINGSKNOPPEN	8
3.2 DISPLAY: UITLEG VERSCHILLENDE BEDRIJFSMODI EN SYMBOLEN	9
3.2.1 HANDMATIGE MODUS	9
3.2.2 ECO MODUS	9
3.2.3 SMART MODUS (ALLEEN BRUIKBAAR INDIEN GEKOPPELD MET SMART PHONE)	10
3.2.4 TIMER MODUS (ALLEEN BRUIKBAAR INDIEN GEKOPPELD MET SMART PHONE)	11
3.2.5 VAKANTIE MODUS	12
3.2.6 LEGIONELLA PREVENTIE FUNCTIE.	12
3.2.7 VORSTBESCHERMINGSFUNCTIE	12
3.3 FOUTMELDINGEN/ STORINGEN	13
4 MOBIELE APP T.B.V. SMARTPHONE	14
4.1 MOBIELE APP; INSTALLEREN	14
4.2 MOBIELE APP; TOELICHTING ALGEMENE HOOFDSCHERMEN	16
4.3 MOBIELE APP; UITLEG INSTELLINGEN	18
4.2.1 MANUAL MODUS	19
4.2.2 ECO MODUS 2	20
4.2.3 SMART MODUS	21
4.2.5 TRAVEL MODE	24
5 PROBLEEMOPLOSSING	25
5.1 BOILER PROBLEEMOPLOSSING	25
5.1.1 LIJST MET WAARSCHUWINGEN EN STORINGEN, EN VERVOLGACTIES	26
5.2 PROBLEEMOPLOSSINGEN AANGAANDE DE VERBINDING.	27
5.2.1 LIJST MET CONNECTIVE PROBLEMEN, OORZAKEN EN EVENTUELE OPLOSSINGEN.	27
6 ONDERHOUDSINSTRUCTIES (TBV SERVICEMONTEUR)	28
6.1 MAXIMAAL THERMOSTAAT RESET (HANDMATIGE RESET)	29
6.2 ONTKALKEN (PERIODIEK)	30
6.3 BELANGRIJKE OPMERKINGEN	30
7 PROBLEEMOPLOSSING	31
8 SPECIFICATIES	32
8.1 AFMETINGEN (ZIE AFBEELDING 26)	32
8.2 WATERZIJDIGE AANSLUITINGEN	32
8.3 ONDERDELEN	33
8.4 ELEKTRISCHE AANSLUITING	35
9 EINDE LEVENSDUUR	36
10 CONFORMITEITSVERKLARING	40




1 ALGEMENE AANWIJZINGEN

1.1 Introductie

Deze handleiding is bedoeld voor zowel de installateur die het product installeert, als ook voor de gebruiker. Lees deze handleiding geheel door, vóórdat wordt begonnen met de installatie van het product. In deze handleiding wordt stap voor stap uitgelegd hoe de boiler dient te worden geïnstalleerd en gebruikt. Het volgen van deze handleiding is belangrijk. Het niet naleven van de voorschriften en instructies in deze handleiding zal leiden tot het verlies van elk recht op garantie. Deze handleiding bevat essentiële en belangrijke informatie voor een veilige en optimale installatie en vormt een belangrijk onderdeel van het product! Het is daarom van belang dat, na installatie de gebruiker duidelijk wordt geïnformeerd over de werking van het product, en dat de meegeleverde technische documentatie nabij de boiler wordt bewaard. Het monteren van een elektrische boiler dient altijd volgens de geldende normen en voorschriften te geschieden, en vereist specialistische vakkundige kennis. De installatie dient daarom ten alle tijden door gekwalificeerd personeel te worden uitgevoerd. De instructies worden schematisch weergegeven. De fabrikant wijst elke aansprakelijkheid af voor mogelijke schade als gevolg van fouten bij de installatie of het niet naleven van de montage- / gebruiks- en onderhoudsinstructies. Het kopiëren, vertalen, of gebruiken van deze handleiding voor andere doeleinden als beschreven, is niet toegestaan zonder uitdrukkelijke toestemming van de fabrikant.

1.2 Betekenis van de gebruikte symbolen in de handleiding

Op diverse plaatsen in deze handleiding wordt de installateur/ gebruiker op bepaalde belangrijke zaken gewezen door middel van symbolen. Hieronder wordt de betekenis van deze symbolen toegelicht:

Symbol	Betekenis
	WAARSCHUWING! Gevaarlijke handeling met gevaar voor veiligheid, waar bij onzorgvuldig gebruik, zelfs de dood tot gevolg kan hebben!
	LET OP! Mogelijk gevaar voor het product en/of het milieu
	AANDACHT! Waarschuwing voor de gebruiker



Waarschuwing!

De installatie en het onderhoud aan het product is alleen toegestaan door gekwalificeerd personeel, strikt in overeenstemming met de richtlijnen en instructies, een verkeerde installatie kan schade toebrengen aan personen, dieren en de omgeving. De fabrikant wijst elke aansprakelijkheid af voor schade als gevolg van onjuiste installatie of het niet naleven van de instructies in deze gebruikershandleiding.



GEVAAR !

Probeer NOOIT zelf herstel- of installatiehandelingen uit te voeren. Alle installatie,- en onderhoudswerkzaamheden moeten worden uitgevoerd door gekwalificeerd personeel in overeenstemming met de huidige voorschriften; Incorrecte installatie of uitgevoerd onderhoud kunnen de veiligheid van het apparaat in gevaar brengen en ernstige schade toebrengen aan personen, dieren en objecten, waarvoor de fabrikant niet verantwoordelijk kan worden gehouden.

1.3 Aandachtspunten t.b.v. bedoeld gebruik

- De E-Smart Plus boiler beschikt over een droog verwarmingselement, waardoor de werking minder snel beïnvloed wordt door hard water (kalk).
- De boiler is ontworpen en bedoeld voor het verwarmen en opslaan van warm sanitair (drink) water.
- Het apparaat is alléén bedoeld voor het gebruik dat in deze instructies wordt vermeld.
- Het is verboden om de boiler voor een ander dan genoemd gebruik te gebruiken. Elk ander gebruik moet als oneigenlijk worden beschouwd en is daarom niet toegestaan.
- De boiler dient te worden aangesloten op een warm en koud water leidingstelsel, volgens de geldende normen en richtlijnen (zoals NEN1006 en VEWIN/ DWI water werkbladen).
- De boiler dient te worden aangesloten op het elektriciteitsnet, volgens de geldende normen en richtlijnen (zoals NEN1010).
- Een erg hoge luchtvochtigheid kan in sommige situaties tot condens problemen leiden. Indien dit van toepassing is, adviseren wij om de luchtvochtigheid in de desbetreffende ruimte omlaag te brengen. Een goede ventilatie van de ruimte is hierbij een belangrijk onderdeel.
- Deze apparaten mogen niet worden gebruikt of bediend door personen (inclusief kinderen) met fysieke of zintuiglijke verminderde capaciteiten of door ondeskundige of ongeschoolde mensen, tenzij onder toezicht, of na een uitgebreide instructie en opleiding door verantwoordelijke personen.
- Er dient door verantwoordelijke personen te worden toegezien dat kinderen het apparaat niet als een spel gebruiken.
- De fabrikant is niet aansprakelijk voor enige schade als gevolg van verkeerde installatie, oneigenlijk gebruik of ontoereikende omstandigheden die niet specifiek in deze handleiding staan omschreven.

HET NIET NALEVEN VAN DE BOVENSTAANDE BEPALINGEN LEIDT TOT DE ANNULERING VAN ELK GARANTIERECHT.

1.4 Veiligheidsvoorzieningen en voorschriften

- De installatie is voor rekening van de koper.
- Het apparaat is betrouwbaar volgens de bedieningsinstructies. De fabricage van het apparaat is in overeenstemming met de van toepassing zijnde (Europese) richtlijnen, en komt overeen met de huidige technische situatie, met alle relevante richtlijnen, normen en alle veiligheidseisen.
- Iedereen die werkzaamheden aan het apparaat uitvoert, moet de instructies hebben gelezen en begrepen voordat de werkzaamheden worden gestart en moet worden geïnformeerd door de fabrikant en het installatiebedrijf.
- Installatie en onderhoud van het apparaat mag alleen worden uitgevoerd door gekwalificeerd personeel en in overeenstemming met de instructies en regelingen, aangezien een verkeerde installatie schade kan toebrengen aan personen, dieren, objecten en het milieu, waarvoor de fabrikant niet verantwoordelijk kan worden gehouden.
- De fabrikant kan alleen verantwoordelijk worden gehouden in het geval dat:
 - De elektrische aansluiting is conform en gespecificeerd als in het betreffende gedeelte;
 - De hydraulische aansluiting is conform en gespecificeerd als in het betreffende gedeelte;
 - Installatie en onderhoud wordt uitgevoerd door gekwalificeerd personeel in overeenstemming met de geldende normen;
 - Montage en onderhoud moeten worden uitgevoerd door bekwaam personeel in overeenstemming met de geldende wetten, zodat deze zonder risico kunnen worden uitgevoerd;
 - Onderhoudsinstructies zijn gerespecteerd;
 - De installatie is uitgevoerd in een geschikte binnenruimte (het apparaat kan niet tegen vorst);
 - De maximale bedrijfsdruk van de tank wordt gerespecteerd; de interne tank is gemaakt om weerstand te bieden aan een max. druk van 8 bar.

1.5 Garantie

De garantie op de boilers bedraagt 2 jaar op de elektronische onderdelen, en 5 jaar op de RVS tank.



LET OP ! Het niet naleven van deze instructies leidt tot het vervallen van de garantie!

2 INSTALLATIE (DOOR GEKWALIFICEERD PERSONEEL)



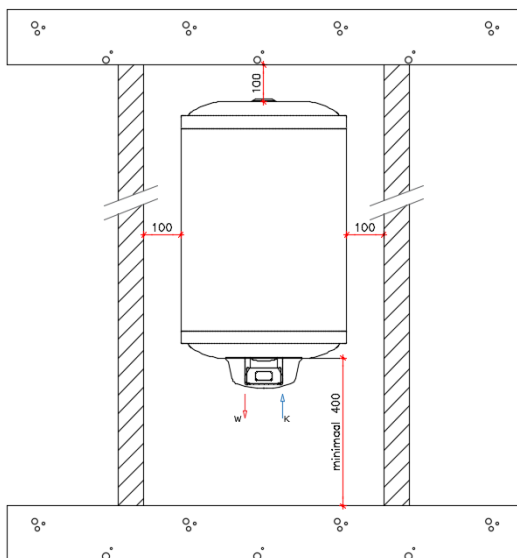
WAARSCHUWING! Het apparaat mag niet worden gebruikt of bediend door personen (inclusief kinderen) met fysieke of zintuiglijke verminderde capaciteiten.

Er dient door verantwoordelijke personen te worden toegezien dat kinderen het apparaat niet als spel gebruiken

2.1 Montage aan de wand

De boiler is bedoeld voor binnenshuis gebruik. De ruimte dient ten alle tijden vorstvrij te zijn, en een niet te hoge luchtvochtigheid te hebben. Zorg voor adequate ventilatie.

Controleer vóór montage of de wand geschikt en voldoende draagkrachtig is om het gewicht van de (gevlude!) boiler te kunnen dragen. Indien dit het geval is monteert men de boiler met behulp van voldoende sterke bouten of haken, gebruik makend van voor de desbetreffende wandsoort geschikte pluggen. Zorg er tevens voor dat aan alle zijden voldoende afstand is tot de vloer, de wanden en het plafond in verband met bereikbaarheid en eventuele service en onderhoudswerkzaamheden:



Optioneel is voor de 50, 80 en 100 liter modellen een separate bevestigingsbeugel verkrijgbaar, die eerst tegen de muur kan worden gemonteerd, waarna de vaste beugel van de boiler hier overheen "gehaakt" kan worden. Daarna kan de boiler gemakkelijk vastgezet worden. Deze aanvullende beugel is een optioneel artikel, wat de montage van de boiler kan vereenvoudigen.

Het artikel nummer van deze beugel is: 750 000 669.

Deze beugel kan niet gebruikt worden voor de 120 en 150 liter boilers!

2.2 Aansluiten op de waterleidingen

De aansluitingen aan de onderzijde van de boiler zijn gemarkeerd met een gekleurde ring:

- **Een blauwe ring voor de koud water leiding;**
- **Een rode ring voor de warm water leiding.**

Gebruik bij voorkeur knelfittingen om de boiler aan te sluiten. Het gebruik van persfittingen direct op de boiler wordt ten strengste afgeraden, aangezien hierdoor bij eventuele service of onderhoudswerkzaamheden lastige situaties kunnen optreden. Eventuele kosten voor het aanpassen van leidingwerk tijdens een service of onderhoudsbezoek, die voortvloeien uit dergelijke oorzaken vallen niet onder garantie, en zullen in rekening gebracht worden.

Masterwatt adviseert om de boiler altijd zo dicht mogelijk bij het meest gebruikte (warm water) tappunt te monteren, waardoor de wachttijd op het tappunt zo kort mogelijk is, maar tevens zo min mogelijk energieverpilling door warmteverlies in de leidingen plaatsvindt. Tevens wordt hierdoor verspilling van drinkwater zo veel als mogelijk voorkomen.

2.3 Inlaatcombinatie (VERPLICHT)

Het is volgens de Nederlandse en Europese voorschriften verplicht om in de koud wateraansluiting een inlaatcombinatie (niet meegeleverd) te monteren. Masterwatt adviseert om altijd een 6 Bar model te installeren. Een inlaatcombinatie is een combinatie van verschillende veiligheidsappendages:

- Afsluiter,
- Keerklep,
- Aftapper,
- Overdrukbeveiliging (advies: 6 Bar)
- Trechter t.b.v. aansluiting naar het riool

De bovengenoemde componenten zijn nodig voor een veilige werking van de boiler.

Let er op dat de inlaatcombinatie ook geschikt is om de boiler af te tappen. Volgens de regelgeving dient een boiler namelijk ten alle tijden geheel aftapbaar te zijn geïnstalleerd. De inlaatcombinatie dient ten alle tijden bereikbaar bedienbaar te zijn. Ook dient deze lager te zijn gemonteerd als de boiler, om deze geheel af te kunnen tappen. De nominale geadviseerde drukinstelling van de waterveiligheidsseenheid bedraagt 6 bar. Let er bij het installeren van de waterveiligheidsseenheid op dat u er niet mee knoeit. Er kan water druppelen uit de afvoeraansluiting (trechter) van de inlaatcombinatie (zie par. "GEBRUIKSAANWIJZING - Druppelen van de inlaatcombinatie"). Let op: Dit is een normaal verschijnsel, en wordt veroorzaakt door het uitzetten van het water tijdens het opwarmen van de boiler. Deze opening moet opengelaten worden, zodat druppels zonder weerstand naar het riool afgevoerd kunnen worden. Deze rioolleiding dient condens en vorstvrij te worden aangebracht, voorzien van een sifon (stank afsluiter). Optioneel is voor de 50, 80 en 100 liter modellen ook een boiler 1/2" aansluitset met geschikte 6 Bar inlaatcombinatie verkrijgbaar onder artikelnummer 750 000 654 Deze set is alléén geschikt voor de 50/80/100 liter boilers.

2.4 Druk reduceerventiel

Als de druk in de waterleiding hoger is dan 5 bar, dient een geschikte drukregelaar te worden geïnstalleerd, vóór de inlaatcombinatie (Fig. 2 ref. 4).

2.5 Waterslagdemper

Waterslag komt vaak voor in tapwaterinstallaties waar gebruik gemaakt is van éénhendelmengkranen, of kranen met een keramisch binnenwerk. Doordat de kraan zeer snel de watertoevoer afsluit, wordt het stromende water abrupt gestopt, en veroorzaakt daardoor een "bonk" in het leidingwerk. Tijdens dit verschijnsel loopt de druk in het systeem heel even behoorlijk hoog op (tot ca 11-12 Bar). Dit zal tot gevolg hebben dat de inlaatcombinatie het te veel aan druk laat wegdruppelen zodat de druk weer acceptabel wordt. Echter dit verschijnsel kan op den duur ook nadelige invloeden hebben op de boiler. Daarom is het geadviseerd om in dit geval een zogenoemde waterslagdemper te monteren in de warm waterleiding.

2.6 Vullen van het toestel



WAARSCHUWING: Het inschakelen van het apparaat, alvorens het compleet gevuld is met water zal onherstelbare schade veroorzaken aan het elektrische verwarmingselement! Dit valt niet onder garantie



WAARSCHUWING: Wanneer de boiler wordt gemonteerd in een omgeving waar erg hard water van toepassing is, met een hardheid van >11°DH (Graden Duitse Hardheid), dient een waterontharder te worden gemonteerd om kalkaanslag te verminderen, de efficiëntie te verhogen en de levensduur van het element te verlengen.

Om het toestel te vullen:

- Het wordt geadviseerd om de leidingen vooraf door te spoelen om eventuele verontreinigingen weg te nemen,
- Controleer of u alle aansluitingen correct zijn aangesloten en vastgedraaid. Open vervolgens de afsluiter van de inlaatcombinatie zodat het water in de boiler kan stromen.
- Zorg er voor dat ook de hoofdafsluiter geopend is,
- Open een warm water tappunt, zodat de lucht uit de boiler en leidingen kan wegstromen.
- Wanneer de boiler geheel gevuld is, zal uiteindelijk alleen water uit de kraan stromen
- Sluit het warm watertappunt. De volledige leidingdruk zal nu op de installatie komen.
- Controleer vervolgens visueel alle gemaakte koppelingen op eventuele lekkage en herstel eventuele gebreken.
- Na bovenstaande punten uitgevoerd te hebben, kan de stekker van de boiler in de wandcontactdoos worden gestoken.

2.7 Ledigen van het toestel

Bij langdurige afwezigheid is het raadzaam om het apparaat helemaal leeg te maken. Ook voor eventuele service of onderhoudswerkzaamheden kan het voorkomen dat de boiler geleidigd moet worden.

Ga in dat geval als volgt te werk:

- Trek de stekker uit de wandcontactdoos en sluit de (hoofd) watertoevoer;
- Open een warme kraan om lucht binnen te laten, wacht tot er geen water meer uit de kraan stroomt,
- Draai de ledigingsknop op de inlaatcombinatie in de "open" stand (meestal de grote ronde knop); Eventueel kan een koppeling in de warmwataansluiting van de boiler iets worden losgedraaid om lucht te kunnen aanzuigen. Hierdoor zal de boiler sneller leeglopen.
- Zorg ervoor dat de afvoeraansluiting van de waterveiligheidsseenheid is aangesloten op een afvoer zoals aangegeven in par. 2.2.1.
- De stekker mag alléén weer in de wandcontactdoos worden gestoken nadat de boiler weer compleet gevuld is! (zie paragraaf 2.3).

2.8 Elektrische aansluiting



WAARSCHUWING: Het apparaat is bedoeld voor Installatie met een vaste wandcontactdoos (gebruik van verlengsnoeren/ stekkerdozen wordt sterk afgeraden en is voor eigen risico!) Controleer of de voedingsspanning overeenkomt met de waarde zoals aangegeven op het typeplaatje.

De wandcontactdoos waarop de boiler wordt aangesloten dient op een eigen 16A groep te zijn aangesloten. Deze groep dient tevens achter een aardlekbeveiliging te zijn geïnstalleerd.



WAARSCHUWING: Het inschakelen van het apparaat, alvorens het compleet gevuld is met water zal onherstelbare schade veroorzaken aan het elektrische verwarmingselement!



WAARSCHUWING: Indien de voedingskabel beschadigd is, dient deze vervangen te worden door de fabrikant, of door een gekwalificeerd persoon om ieder risico te vermijden.

3 Display en bediening

Raadpleeg de technische specificaties vóórdát u de slimme thermostaat voor het eerst installeert. Na de installatie en eerste gebruikt, schakelt het apparaat automatisch in handmatige modus. De thermostaat kan prima werken zonder aan een WiFi netwerk te worden gekoppeld, echter voor een uitgebreidere, en eventueel bediening op afstand, installeert men de bijbehorende app voor op een Smartphone.

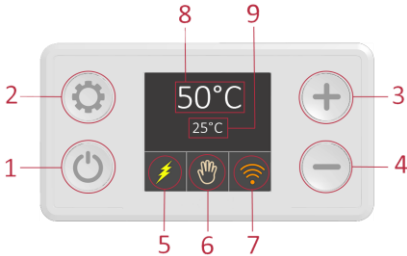
Deze app kunt u downloaden op de volgende manier:

Android toestellen: Ga naar de Google Play store, en zoek de Style Boiler app van EUROICC

Apple toestellen: Ga naar de Apple App store, en zoek de Style Boiler app van EUROICC



3.1 Beschrijving display en bedieningsknoppen



- 1 Aan/ Uit knop
- 2 Mode knop
- 3 Verhogen van de ingestelde temperatuur (in handmatige modus)
- 4 Verlagen van de ingestelde temperatuur (in handmatige modus)
- 5 Verwarmingselement actief aan het verwarmen (Indien geel gekleurd)
- 6 Huidige bedrijfsmodus
- 7 Connectie-status:



Indien wit gekleurd: Niet verbonden

Indien blauw gekleurd: Direct verbonden met een Smartphone (via WiFi signaal van boiler)

Indien oranje gekleurd: Lokaal verbonden met een Smartphone (via modem)

Verbonden met Internet

Op afstand beheerd door een Smart Phone, via Internet.


- 8 Ingestelde temperatuur (Setpoint)
- 9 Gemeten temperatuur in boiler

Opmerking: Met de aan/uit knop kan de boiler worden uitgeschakeld, door deze drie seconden in te drukken.

Let op: de stroomtoevoer wordt hiermee niet geheel uitgeschakeld: sommige basisfuncties (vorstvrij functie, en WiFi-functie) blijven werken op de achtergrond. Ook wordt van tijd tot tijd de legionellafunctie geactiveerd om de boiler legionella vrij te houden.

3.2 Display: Uitleg verschillende bedrijfsmodi en symbolen

De Smart boiler heeft 5 selecteerbare bedrijfsmodi en 2 storingsaanduidingen

Druk op de  knop om een andere modus te selecteren.

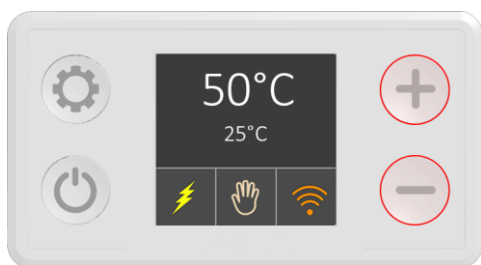
In dit hoofdstuk worden alle verschillende functies verder uitgelegd.



3.2.1 Handmatige modus

Deze modus maakt het mogelijk om handmatig met de "+" en de "-" toets een zelfgekozen, vaste temperatuur in te stellen die vervolgens dag en nacht als regeltemperatuur wordt aangehouden.

De temperatuur kan worden ingesteld tussen 15 en 75°C, in stappen van 5 graden. (Zie afbeelding 2).

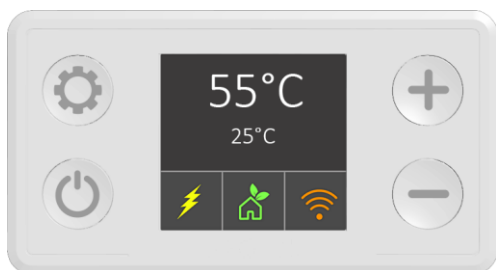


Afbeelding 2: Handmatige modus actief.



3.2.2 Eco modus

Wanneer de boiler is ingesteld op de Eco modus, wordt het water continu op 55°C gehouden (zie afbeelding 3). Hierdoor is de boiler altijd redelijk warm, waardoor een optimale warmteinhoud in de boiler aanwezig is, terwijl er relatief weinig energieverliezen van toepassing zijn. Ook vindt er in deze modus minder kalkvorming plaats als op hogere temperaturen, waardoor er minder snel service of onderhoud benodigd is en de levensduur van het element verlengd wordt.



Afbeelding 3: Eco modus actief

3.2.3 Smart modus (Alleen bruikbaar indien gekoppeld met Smart Phone)

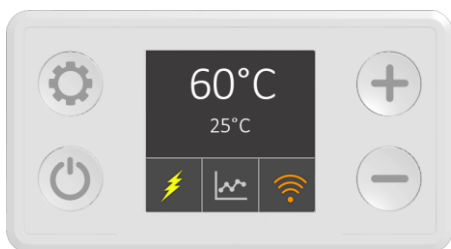
Wanneer de boiler wordt ingesteld in de Smart modus, begint deze eerst gedurende een week het huidige tappatroon van de gebruiker op te nemen en analyseren. Vervolgens wordt dit patroon gekopieerd, zodat op de piektijden de boiler optimaal verwarmd is (60°C), terwijl tijdens de "daluren" de boiler een lagere setpoint krijgt. Hierdoor hoeft de boiler minder vaak bij te verwarmen, maar zijn ook de stilstandsverliezen lager.

De temperatuurniveaus zijn vast ingesteld en kunnen niet gewijzigd worden. Deze temperaturen zijn conform de Europese richtlijnen UE 812/2013 en 814/2013, die vastliggen in het Europese besluit 2009/125/CE en 2010/30/UE.

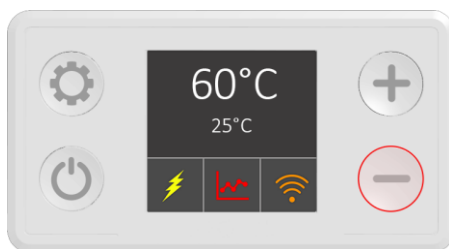
Zolang de boiler het tappatroon nog aan het opnemen is, zal het bijbehorende pictogram rood gekleurd zijn. Zodra het opgenomen tappatroon toegepast wordt, zal het pictogram grijs kleuren. Vervolgens wordt het opgenomen patroon continu herhaald.

Wanneer het opgenomen tappatroon niet meer past bij uw huidige situatie kunt u de functie resetten, waarna gedurende een week het huidige patroon wordt opgenomen (het pictogram zal weer rood kleuren) en daarna worden toegepast (pictogram weer grijs).

Om de functie (handmatig op het display) te resetten, zorgt u er voor dat het grijze Smart pictogram op het display staat (zie afbeelding 4). Vervolgens drukt u gedurende 3 seconden op de "-" toets, waarna het pictogram rood zal kleuren (afbeelding 5).



Afb. 4: Pictogram grijs: Smart functie actief



Afb. 5: Smart functie gereset

Let op: Wanneer gedurende het opname proces een andere modus wordt geselecteerd, stopt de opname. Zodra de Smart modus weer wordt geselecteerd zal de opname opnieuw moeten starten. Wanneer het opname proces is voltooid (pictogram grijs), kan wel eventueel tussendoor een andere modus worden geselecteerd. Op dat moment is het complete patroon opgeslagen, en kan dat opnieuw geselecteerd worden zonder wederom op te moeten nemen.

Ook een stroom storing/ onderbreking tijdens de opnamefase zal tot gevolg hebben dat het opname protocol opnieuw zal worden gestart.

De Smart modus kan alleen effectief worden gebruikt wanneer de boiler is gekoppeld met een Smartphone (Android of IOS). De boiler zal anders nooit kunnen synchroniseren met het internet (tijd/datum enz). Zolang de boiler nog niet is gekoppeld, kan de modus wel worden geselecteerd met de toetsen, maar zal direct de opmerking N01 verschijnen.

N01	Boiler is nog niet gekoppeld met het Internet en kan niet synchroniseren
N02	Opnamefunctie gestopt; het toestel wordt uitgeschakeld
N03	Opnamefunctie gestopt; er wordt een andere modus geactiveerd

Voor meer informatie over de Smart modus in combinatie met de app, zie hoofdstuk 4.3 van deze handleiding.

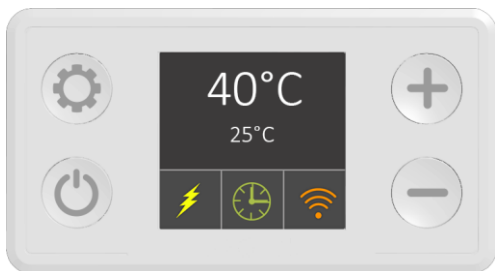
3.2.4 Timer modus (Alleen bruikbaar indien gekoppeld met Smart Phone)

De Timer modus (afbeelding 6), geeft u de mogelijkheid om zelf een vooraf ingesteld tappatroon in te stellen. Deze modus werkt ook alleen correct wanneer de boiler via het Internet met een Smartphone gekoppeld is. Via de app kan dan een schema worden geprogrammeerd voor 7 verschillende dagen, welke per uur instelbaar zijn op de door u gewenste temperatuur. Zolang de boiler nog niet is gekoppeld, kan de modus wel worden geselecteerd met de toetsen, maar zal ook hier direct de opmerking N01 verschijnen (zie tabel vorige bladzijde).

Het instellen van een eigen programma heeft absoluut meerdere voordelen/mogelijkheden:

- Energiebesparing (doordat gedurende "daluren" de boiler niet continu zal bijverwarmen, en door de lagere ingestelde temperatuur op dat moment ook minder warmteverlies naar de omgeving heeft,
- De mogelijkheid om zoveel mogelijk gebruik te maken van nachtstroom (u programmeert dat u bijvoorbeeld om 5:00 's ochtends de boiler warm wilt hebben, terwijl deze de rest van de dag niet zal bijverwarmen tenzij deze onder een ingestelde minimum temperatuur komt,
- De mogelijkheid om zoveel mogelijk gebruik te maken van duurzaam opgewekte stroom door uw PV panelen (u programmeert dan dat de boiler zo veel mogelijk opwarmt tijdens uren overdag wanneer de zon het meeste schijnt, bijvoorbeeld van 12:00 -17:00. Voor de rest van de dag/ nacht stelt u een lagere minimum temperatuur is. Zodra de boiler onder die temperatuur komt zal deze toch iets bijverwarmen.

Voor meer informatie over de Timer modus in combinatie met de app, zie hoofdstuk 4.3 van deze handleiding.



Afbeelding: Timer modus actief

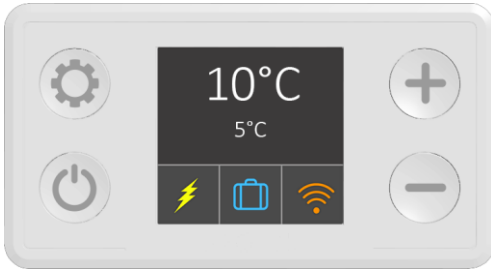
3.2.5 Vakantie modus



Wanneer u de boiler gedurende langere periode niet gaat gebruiken (bijvoorbeeld vanwege vakantie), kunt u deze instellen op de vakantiemodus (zie afbeelding 7).

In deze modus wordt de temperatuur van de boiler op 10°C ingesteld, waardoor eigenlijk bijna nooit hoeft worden bijverwarmd. Alleen in geval van een vorstperiode zou dit kunnen gebeuren.

Gedurende deze modus is wel de legionellafunctie actief, wat inhoudt dat minimaal één keer in de 15 dagen de temperatuur gedurende 30 minuten op 60°C wordt gehouden.



Afbeelding 7: Vakantie modus actief

Naast de bovengenoemde modi, draaien er op de achtergrond altijd nog 2 andere functies:

- Legionella preventie functie,
- Vorstbeschermingsfunctie.

Deze functies kunnen niet door de gebruiker worden beïnvloed.

3.2.6 Legionella preventie functie.

Vanuit het oogpunt van legionellapreventie, meet de boiler continu de temperatuur in de boiler.

Wanneer de temperatuur gedurende 15 dagen niet hoog genoeg is, zal de geavanceerde software de legionella cyclus activeren, en vervolgens de boiler naar 60°C verwarmen, en gedurende minimaal een half uur hierop houden. Hierdoor zullen alle eventueel aanwezige legionella bacteriën in de boiler zijn verwijderd. Na deze cyclus wordt de eerder ingestelde modus weer actief.

Let op: Door deze functie zorgt er voor dat er geen legionella bacteriën in de boiler aanwezig zijn, echter dat geldt mogelijk niet voor het leidingwerk in uw woning! Wij adviseren om, wanneer u langer van huis bent geweest, bij thuiskomst altijd eerst de waterleidingen (zowel koud als warm) gedurende een aantal minuten door te spoelen.

3.2.7 Vorstbeschermingsfunctie

De vorstbeschermingsfunctie zorgt er voor dat de temperatuur in de boiler ten alle tijden op minimaal 10°C wordt gehouden. Zelfs als de boiler "uit" staat (display uit), zal deze functie actief blijven.

Hierdoor wordt bevrozing voorkomen.

WAARSCHUWING! Ondanks dat deze functie is geïntegreerd, mag de boiler niet in ruimtes met vorstgevaar worden gemonteerd!

3.3 Foutmeldingen/ Storingen

Wanneer de geavanceerde software een fout detecteert, zal deze op het display worden weergegeven. Er zijn twee soorten fouten:

- Foutmelding (W = Waarschuwing)
- Storing (E = Error)

In het kort wordt hieronder uitgelegd hoe de melding op het display kan worden begrepen. In hoofdstuk 5 "Probleemoplossing" van deze handleiding wordt uitgebreid ingegaan op het oplossen van eventuele storingen. Ook eventueel in combinatie met de app (indien de boiler gekoppeld is aan een Smartphone via Internet).

3.3.1 Foutmelding (zie afbeelding 8)

Wanneer een foutmelding actief is, verschijnt er op de plaats waar normaal de actieve modus wordt aangegeven een gele driehoek met een uitroepteken.

De code en tekstuele aanwijzing er boven geven aan wat het probleem is.

De boiler blijft in bedrijf, maar zal het setpoint verlagen naar 40°C.

De gemeten temperatuur wordt niet weergegeven, maar in plaats daar van: N/A

3.3.2 Storing (zie afbeelding 9)

Wanneer een storing actief is, verschijnt er op de plaats waar normaal de actieve modus wordt aangegeven een rode cirkel met een uitroepteken.

De code en tekstuele aanwijzing er boven geven aan wat het probleem is.

De gemeten temperatuur wordt niet weergegeven, maar in plaats daar van: N/A

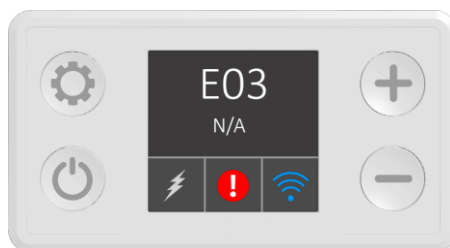
De boiler zal niet meer verwarmen totdat de storing opgelost is.

Indien de boiler niet gekoppeld is met het internet, kan de storing worden gereset door de boiler uit te schakelen met de aan/uit knop (3 seconden ingedrukt houden), en vervolgens na een aantal seconden weer in te schakelen.

Indien een storing of foutmelding regelmatig terugkomt dient u contact op te nemen met uw installateur/dealer.



Afbeelding 8: Foutmelding



Afbeelding 9: Storing

4 Mobiele app t.b.v. Smartphone

De E-Smart boiler beschikt over een draadloze communicatie mogelijkheid, waardoor deze op afstand kan worden ingesteld en bediend door een smartphone door middel van de bijbehorende Style Boiler app. De Style Boiler app is zowel in Android (Google Playstore) als in IOS (Apple iTunes App store) beschikbaar.

Let op:

De E-Smart boiler werkt alleen op een WiFi netwerk met 2,4GHz bandbreedte. Wanneer uw netwerk uitgebreider is, met bijvoorbeeld meerdere bandbreedtes, of ook met accespoints enz, kan dit er mogelijk ook voor zorgen dat er niet correct gecommuniceerd kan worden met de boiler.

Indien u een router heeft met zowel 2,4GHz als 5GHz bandbreedte, maakt u bij voorkeur een apart WiFi netwerk aan, waarbij in de instellingen alléén 2,4GHz wordt aangegeven.

Zodra zowel de boiler als de smartphone met dit zelfde netwerk zijn verbonden, zal men de boiler ook in de app kunnen vinden en benaderen.

In het volgende hoofdstuk wordt beschreven hoe dit contact wordt

4.1 Mobiele app; Installeren

Zorg vóórdat u de boiler gaat verbinden met het internet, dat de daadwerkelijke installatie (waterleidingen enz) afgerond is, en dat de boiler geheel gevuld en bedrijfsklaar is.

Download en installeer allereerst de Style Boiler app via de Google Play Store (i.g.v. Android) of Apple iTunes App store (i.g.v. IOS).

Na de installatie zal de app beschikbaar zijn op uw smartphone:



Steek nu de stekker van de boiler in de wandcontactdoos en volg onderstaande handelingen:

- Zolang de boiler nog niet gekoppeld is, zend deze zelf een WiFi signaal uit. Zoek in de WiFi instellingen van uw telefoon het WiFi signaal van de boiler op en verbind uw telefoon met dit "netwerk". Zodra de smartphone verbonden is met dit netwerk, zal op het display van de boiler, het WiFi icoontje van wit in blauw veranderen,
- Open nu de app,
- Het startscherm geeft een overzicht van alle boilers die gekoppeld zijn.
In het geval van een nieuwe installatie zullen er dus aanvankelijk geen boilers beschikbaar zijn.
- Druk in het hoofdscherm op de knop "refresh" linksboven
Er wordt nu gezocht naar beschikbare boilers. Aangezien de telefoon met het WiFi signaal van de boiler verbonden is, zal de boiler gevonden worden.
- Zodra de boiler gevonden wordt, staat deze op het beginscherm. Door één keer op het pijltje naar rechts te drukken komt u in het eerste instellingen scherm van de boiler.
- Door nu rechts boven in het scherm op het tandwiel symbool te drukken, opent er een pull down menu. Kies hier voor "Settings".
Het instellingen menu opent nu, waarin u de boiler een naam (input device name) kunt geven die u handig vindt,
- Tevens kunt u onderaan de netwerknamen (Input Network Name) van uw WiFi netwerk invullen, inclusief het bijbehorende wachtwoord (Input Network Password). Zodra u dit (correct) heeft ingevuld, bevestigt u de informatie door rechts boven in het scherm op het diskettesymbool te drukken.
- Nadat de gegevens opgeslagen zijn, zal de boiler met het ingevoerde netwerk gaan verbinden. Sluit de app af.



Het is mogelijk dat tijdens de eerste connectie de app vraagt om de boilersoftware te mogen updaten (firmware update). Sta dit altijd toe, zodat de laatste nieuwe versie als uitgangspunt wordt genomen.

- Verbind uw smartphone met hetzelfde (2.4GHz) WiFi netwerk en open de app opnieuw. De boiler zal nu in het startscherm te zien zijn, en u kunt de instellingen wijzigen. Het Symbool op het display is nu oranje geworden, zolang de smartphone zich binnen hetzelfde WiFi netwerk bevindt.
- Wanneer de smartphone zich niet in hetzelfde netwerk bevindt, maar in een ander netwerk, of via mobiele data, zal het Internet symbool worden weergegeven. Dit symbool zal groen zijn op het moment dat de boiler op afstand wordt bediend (via Internet),
- Dit symbool zal geel zijn op het moment dat de boiler wel verbonden is met het Internet, maar op dat moment niet wordt bediend.

Let op: Het "settings Menu" is niet beschikbaar indien men via een ander WiFi netwerk, of via mobiele data (op afstand via Internet) contact maakt met de boiler. Hierdoor kan niet per ongeluk de verbinding foutief worden aangepast vanaf afstand, waarna de boiler onbereikbaar zou zijn.

De E-Smart WiFi boiler is nu verbonden met het WiFi netwerk en zal voortaan automatisch contact maken met het netwerk. In het geval dat men de naam of het wachtwoord van het WiFi netwerk wijzigt, dient bovenstaande handeling opnieuw te worden uitgevoerd. De standaard taal voor de app is Engels.



In het hoofdscherm is de geïnstalleerde boiler te zien.

In één oogopslag kunt u hier achtereenvolgens zien:

- Ingestelde modus
- Ingestelde setpoint
- Huidige gemeten temperatuur in boiler

Wanneer in dit scherm wordt aangegeven dat de boiler niet gevonden wordt (Status: Disconnected), kan dit door netwerkproblemen worden veroorzaakt.

Probeer het later opnieuw, of wanneer dit blijft aanhouden, kunt u de stekker van de boiler even uit de wandcontactdoos nemen en deze na ca 10 seconden weer terug in de wandcontactdoos steken.

Indien er een fout in de verbinding van de thermostaat was, is deze daarna vaak weg.

Afbeelding 10: Hoofdscherm

BELANGRIJKE WAARSCHUWING: zorg er voor dat de router niet te ver van de boiler af is gepositioneerd. Wanneer dit wel het geval is, of er zware constructies zich tussen de router en de boiler bevinden, kan dit leiden tot een zwakke en onstabiele verbinding. Hierdoor kan het ook voorkomen dat de boiler regelmatig niet bereikbaar is.

4.2 Mobile app; Toelichting algemene hoofdschermen

Wanneer in het hoofdscherm de boiler wordt geselecteerd door op het pijltje naar rechts te drukken, komt men in het instellingen menu van de desbetreffende boiler.

Hieronder ziet u wat de informatie op het scherm betekend:



- 1 Aan/ uit knop. Schakel hier de boiler aan of uit.
- 2 Gemeten temperatuur in boiler (niet zichtbaar in Smart modus)
- 3 Huidige bedrijfsmodus. Wanneer u hier op drukt, kunt u één van de andere modi selecteren
- 4 Ingestelde boiler temperatuur
- 5 Naam van de boiler
- 6 Terug naar hoofdscherm
- 7 Eén scherm terug
- 8 Instellingen menu
- 9 Verwarmingssymbool
- 10 Wijze van verbinding. Indien de telefoon via hetzelfde WiFi-netwerk is verbonden, spreken we van "lokaal verbonden". Op dat moment is dit symbool te zien. Indien de telefoon via Internet (mobiele data, of een ander WiFi netwerk) is verbonden, zal hier een wereldbol symbool te zien zijn. Om sommige functies te kunnen instellen dient men lokaal verbonden te zijn met de boiler. Onder andere het wijzigen van de WiFi instellingen en updaten van firmware kan alleen wanneer men lokaal verbonden is.

Afbeelding 11: uitleg bedieningsscherm



Door vanuit dit scherm op het tandwiel symbool in de rechter bovenhoek te drukken, komt men in het instellingen menu:

Op dit scherm ziet men algemene informatie over de boiler, en de ingebouwde chip.

Op dit scherm kunt u de WiFi instellingen wijzigen, door op de desbetreffende regel (netwerk name) het gewenste netwerk in te typen en in de regel er onder (Password) het bijbehorende wachtwoord. Let op: typefouten in netwerknaam of wachtwoord zullen leiden tot het niet kunnen vinden van het desbetreffende netwerk.

Sla de gegevens op, door rechtsboven op het diskette symbool te drukken zodra u de juiste gegevens hebt ingevuld.

Afbeelding 12: instellingenscherf

Vanuit het bedieningsscherm kan de boiler op afstand via de app aan en uit worden geschakeld.

Dit doet men door op het  symbool te drukken.

De boiler zal vervolgens uitschakelen, waardoor er niet meer verwarmd wordt. Eerder ingestelde temperaturen, of bedrijfsmodi zijn nu niet actief.



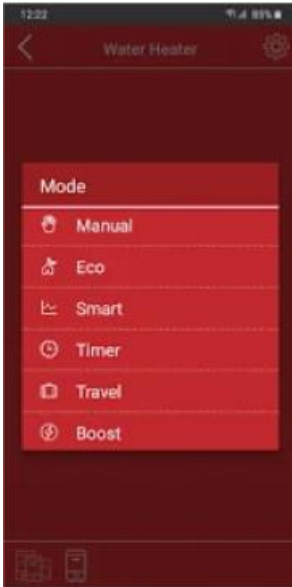
Afbeelding 13: Boiler uitgeschakeld

Let op:

Op het moment dat de boiler is uitgeschakeld, betekent dit niet dat de voeding compleet is uitgeschakeld! Hierdoor kan ook altijd op afstand de temperatuur in de boiler nog worden afgelezen.

4.3 Mobile App; Uitleg instellingen

Wanneer men in het bedieningsscherm van een geselecteerde boiler op de "Modus" knop drukt (nr 3 op afbeelding 11), verschijnt een lijst met mogelijke modi:



Door in dit drop down menu voor een bepaalde functie te kiezen,

De werking van de diverse modi, en hoe deze via de app kunnen worden ingesteld, zal in dit hoofdstuk stap voor stap worden beschreven.

Afbeelding 14: selecteren modus



4.2.1 Manual modus

In deze modus kan men één vaste temperatuur handmatig instellen. De boiler zal vervolgens dag en nacht deze temperatuur aanhouden. Door op het middelste knopje aan de onderzijde (ingestelde temperatuur) te drukken, opent een selectie menu om een temperatuur in te stellen tussen 15 en 75°C., in stappen van 5°C.

Een "normale" boiler temperatuur bedraagt 60-65°C.

Wij adviseren om de boiler minimaal op 55°C in te stellen, aangezien dit voor wat betreft legionellapreventie een veilige temperatuur is. Overigens zal, wanneer de boiler lager als deze temperatuur wordt ingesteld, wel altijd het legionellaprogramma op de achtergrond actief zijn, waardoor één keer in de 15 dagen de temperatuur minimaal een half uur naar 60°C wordt gebracht.



Afbeelding 15: Manual modus

Het instellen van de temperatuur heeft invloed op de werking en het energieverbruik van de boiler.

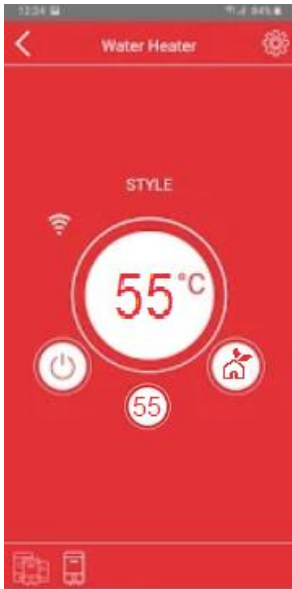
Hoe hoger u de temperatuur instelt, hoe méér warm water er in de boiler beschikbaar is om bijvoorbeeld mee te douchen. Hierdoor zal echter de boiler ook een groter warmteverlies naar de omgeving hebben, waardoor de boiler vaker moet bijverwarmen. Hierdoor is ook een hoger energieverbruik van toepassing. Tevens zal kalkvorming toenemen bij hogere temperaturen.

Andersom, zal bij een lagere temperatuur minder energieverbruik van toepassing zijn, zal kalkvorming minder snel effect hebben op de boiler, waardoor de levensduur van het element verlengd wordt. Echter er zal ook minder warmteinhoud in de boiler zijn waardoor bijvoorbeeld minder lang gedoucht kan worden.



4.2.2 Eco modus

In deze modus wordt de boiler continu op 55°C gehouden. Dit is voldoende om legionellabacteriën geen kans te geven om te ontwikkelen, en daarnaast verbruikt de boiler minder energie. Het temperatuur niveau kan niet worden gewijzigd binnen deze modus.



Afbeelding 16: Eco Modus

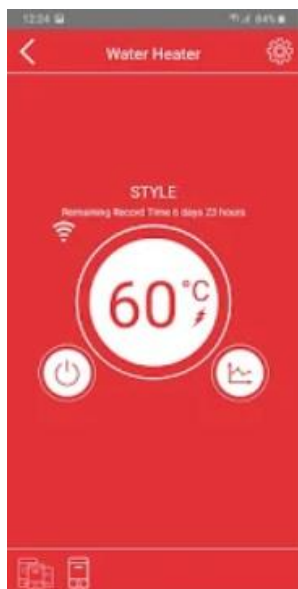
4.2.3 Smart modus



Wanneer de boiler gekoppeld is met het Internet, kan gebruik gemaakt worden van de Smart modus. In deze modus zal de boiler gedurende 7 dagen het tappatroon van de gebruiker gaan analyseren, en dit vervolgens gaan toepassen als gebruiksschema.

Hierdoor zal de boiler er voor zorgen dat tijdens piekuren de boiler optimaal warm is (60°C), terwijl tijdens daluren een lagere temperatuur ingesteld wordt. Hierdoor wordt het energieverlies naar de omgeving lager en zal de boiler minder vaak hoeven bij te verwarmen. Er is daardoor een lager energieverbruik van toepassing.

Deze functie is erg handig wanneer een regelmatig patroon in het huishouden van toepassing is. Wanneer geen regelmatig patroon van toepassing is (bijvoorbeeld door onregelmatige werktijden enz), adviseren wij om deze functie niet te gebruiken.



Gedurende de eerste 7 dagen (opname-termijn), zal in de app, onder de naam van de boiler de resterende opname tijd worden weergegeven. Zodra de complete opname is gerealiseerd, zal deze tekst veranderen in: "Smart activated".

Wanneer het opgenomen tappatroon niet meer past bij uw huidige situatie kunt u de functie resetten, waarna gedurende een week het huidige patroon wordt opgenomen en daarna worden toegepast. Om de functie (via de app) te resetten, drukt u in het bedieningsscherm op het tandwielsymbool rechts boven in het scherm. In het pull-downmenu staat de optie "Reset Smart".

Let op: wanneer u deze optie selecteert wordt direct het opgeslagen schema verwijderd. Dit is niet ongedaan te maken. Vervolgens zal opnieuw de opnameperiode moeten worden doorlopen.

Afbeelding 17: Smart modus

Let op: Wanneer gedurende het opname proces een andere modus wordt geselecteerd, stopt de opname. Zodra de Smart modus weer wordt geselecteerd zal de opname opnieuw moeten starten. Wanneer het opname proces is voltooid, kan wel eventueel tussendoor een andere modus worden geselecteerd. Op dat moment is het complete patroon opgeslagen, en kan dat opnieuw geselecteerd worden zonder wederom op te moeten nemen.

Ook een stroom storing/ onderbreking tijdens de opnamefase zal tot gevolg hebben dat het opname protocol opnieuw zal worden gestart.

De temperatuurniveaus zijn vast ingesteld en kunnen niet gewijzigd worden. Deze temperaturen zijn conform de Europese richtlijnen UE 812/2013 en 814/2013, die vastliggen in het Europese besluit 2009/125/CE en 2010/30/UE).

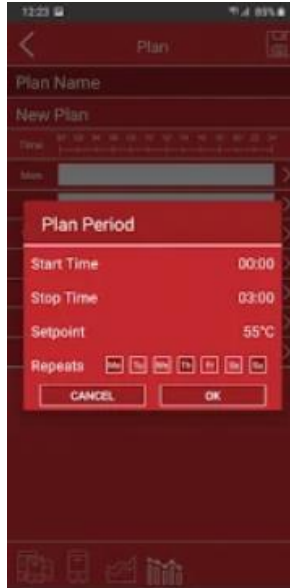


4.2.4 Timer modus

Wanneer de boiler gekoppeld is met het Internet, kan gebruik gemaakt worden van de Timer modus. Dit houdt in dat de gebruiker in de app een eigen schema kan invoeren, afgestemd op het eigen verbruikspatroon. Wanneer een schema is ingesteld, kan de temperatuur niet worden gewijzigd vanuit het bedieningsscherm. Indien men de temperatuur, of het schema wil wijzigen, dient men dit in de instellingen van het desbetreffende schema te doen.



Afbeelding 18: Timer modus



Afbeelding 19: Toevoegen nieuwe periode

Wanneer men in het bedieningsscherm rechtsboven op het tandwielsymbool drukt, kan men in het pull down menu de optie "Plans" kiezen. Vervolgens komt men in een scherm waar alle beschikbare geprogrammeerde schema's aanwezig zijn. Indien er reeds schema's door de gebruiker zijn geprogrammeerd, kunt u hier het gewenste schema activeren door het schuifje rechts van dit schema naar rechts te schuiven.

Indien er eventueel een ander schema actief was, zal het schuifje van dat schema automatisch naar links schuiven, en dus worden gedeactiveerd.

Indien er nog géén schema's zijn aangemaakt. Drukt u op de onderste balk: "create a new plan".

Vervolgens krijgt u een leeg schema in het scherm te zien, waar alle dagen van den week, en alle uren nog leeg zijn. Door vervolgens op een dag te drukken, verschijnt een extra balk: "create a new period". Door hier op te drukken, zal een scherm geopend worden, waarop u de periode zelf kunt instellen, inclusief de bijbehorende temperatuur gedurende die periode.

Indien deze periode op meerdere dagen terug dient te komen, kunt u tevens de van toepassing zijnde dagen ook direct aanvinken. Wanneer u vervolgens op OK drukt, wordt de ingestelde periode bewaard en keert u terug naar het weekoverzicht. U kunt naar eigen inzicht en wens meerdere perioden per dag instellen.

Let op:

Indien u instelt dat de boiler in een periode bijvoorbeeld van 06:00- 07:00 op 60°C wordt gehouden, zal de boiler om 06:00 hiermee starten. Indien u wenst dat de boiler om 06:00 op temperatuur is, zal de periode dus iets eerder moeten starten. De tijd die nodig is om de boiler op te warmen, is sterk afhankelijk van de inhoud van de boiler, het vermogen van het verwarmingselement, en het op te warmen temperatuur traject.

Om een indicatie te geven van de werkelijke opwarmtijd is hieronder per type boiler de opwarmtijd per graad aangegeven:

Boiler inhoud:	Vermogen element:	indicatie opwarmtijd per graad:	Voorbeeld van 45-60°C:
50 liter	1800W	2 minuten	30 minuten
80 liter	1800W	3 minuten	46 minuten
100 liter	1800W	4 minuten	60 minuten
120 liter	3000W	3 minuten	45 minuten
150 liter	3000W	4 minuten	60 minuten

afbeelding 20: indicatie opwarmtijd per graad instelling.

Voorbeeld:

U stelt bijvoorbeeld voor één of meerdere dagen het volgende programma in:

06:00	-	08:00	Temperatuur:	60°C
08:01	-	20:00	Temperatuur:	45°C
20:01	-	23:00	Temperatuur:	60°C
23:01	-	05:59	Temperatuur:	45°C

Tussen de geprogrammeerde tijden houdt de boiler de aangegeven boiler temperatuur aan.

De dal temperatuur is in dit voorbeeld 45°C. Wanneer er echter in de dal periode géén, of slechts heel weinig water wordt gebruikt, zal de boiler temperatuur in werkelijk wellicht helemaal niet tot op deze ingestelde 45°C komen. De boiler is goed geïsoleerd, waardoor het best zo kan zijn dat de temperatuur slechts tot bijvoorbeeld 55°C zakt. Gedurende de gehele dal periode zal de boiler in dat geval niet hoeven bij te verwarmen. De boiler zal dus alleen bijverwarmen wanneer de temperatuur echt onder de ingestelde temperatuur zakt, of wanneer de volgende piekperiode aanbreekt.

Wanneer het schema naar eigen wens en inzicht is ingesteld, slaat u het op onder een voor u herkenbare naam. Doe dit door op het diskettesymbool te drukken.

U ziet in het scherm een overzicht van het ingestelde programma:



Reeds aangemaakte schema's kunnen worden gewijzigd, weggegooid. Sla wel altijd uw wijzigingen op.

Om vervolgens het programma actief te gebruiken, selecteert u in het bedieningsscherm de Timer modus, en controleert of de naam van het door u opgeslagen schema boven de temperatuur zichtbaar is.

Afbeelding 21: schema



4.2.5 Travel mode

Wanneer u de boiler gedurende langere periode niet gaat gebruiken (bijvoorbeeld vanwege vakantie), kunt u deze instellen op de vakantiemodus (zie afbeelding 22).

In deze modus wordt de temperatuur van de boiler op 10°C ingesteld, waardoor eigenlijk bijna nooit hoeft worden bijverwarmd. Alleen in geval van een vorstperiode zou dit kunnen gebeuren.

Gedurende deze modus is wel de legionellafunctie actief, wat inhoudt dat minimaal één keer in de 15 dagen de temperatuur gedurende 30 minuten op 60°C wordt gehouden.

De ingestelde temperatuur kan in deze modus niet worden gewijzigd.



Afbeelding 22: Travel modus

5 Probleemoplossing

5.1 Boiler probleemoplossing

De thermostaat van de boiler beschikt over een foutopsporingsfunctie. Wanneer er een fout of storing wordt gedetecteerd, zal de boiler afhankelijk van het type storing in één van de veiligheidsmodi gaan: Indien het een foutmelding (W) betreft, zal de boiler in gelimiteerd bedrijfsfunctie gaan werken. De boiler wordt dan op 40°C gehouden.

Indien er een storing (E) optreedt, zal de boiler stoppen met verwarmen.

Wanneer de boiler uitgeschakeld en weer ingeschakeld wordt, zal de storing weg zijn.

Indien een foutmelding of storing vaker optreedt, dient u de servicedienst van uw installateur / dealer te bellen.

W01	Bovenste sensor meet niet (goed)
W02	Onderste sensor meet niet (goed)
W03	Het water verwarmt niet snel genoeg
E01	Beide temperatuursensoren werken niet goed
E02	Het water wordt warmer dan de ingestelde max. temperatuur.
E03	De boiler wordt verwarmd terwijl er geen water in zit
E04	Communicatieprobleem in de thermostaat
E05	Communicatieprobleem op het display

De storing wordt in de app als volgt weergegeven:



Afbeelding 23: Waarschuwing (W)



Afbeelding 24: Storing (E)

5.1.1 Lijst met waarschuwingen en storingen, en vervolgacties

W01 – BOVENSTE SENSOR FOUT	
Bovenste sensor meet niet (goed)	Zet de boiler uit en weer aan. De boiler is gereset. Wanneer de waarschuwing opnieuw optreed belt u uw
W02 – ONDERSTE SENSOR FOUT	
Onderste sensor meet niet (goed)	Zet de boiler uit en weer aan. De boiler is gereset. Wanneer de waarschuwing opnieuw optreed belt u uw
W03 – HET WATER VERWARMT NIET SNEL GENOEG (ONVERWACHT LANGE	
Een druppelende kraan	Controleer of er wellicht een (warme) kraan staat te druppelen.
Het verwarmingselement is defect	Indien de boiler geheel koud is/blijft is het verwarmingselement defect. Neem contact op met uw installateur
Het relais in de thermostaat is defect	De thermostaat moet mogelijk vervangen worden. Neem contact op met uw installateur
E01 – BEIDE TEMPERATUURENSOREN FOUT	
Zowel onderste als bovenste temperatuursensoren werken niet goed.	Zet de boiler uit en weer aan. De boiler is gereset. Wanneer de waarschuwing opnieuw optreed belt u uw installateur.
E02 – MAXIMALE TEMPERATUUR ELEMENT Overschreden	
Het relais in de thermostaat is defect	De thermostaat moet mogelijk vervangen worden. Neem contact op met uw installateur
Kalkafzetting op het element zorgt voor slechte warmteoverdracht	Neem contact op met uw installateur om de boiler te laten onderhouden
E03 – MOGELIJK GEEN WATER IN BOILER	
Indien er geen water in de boiler zit	Trek de stekker uit het stopcontact. Vul de boiler volgens de omschreven werkwijze in hoofdstuk 2.3. Schakel daarna de voeding weer in.
Kalkafzetting op het element zorgt voor slechte warmteoverdracht	Indien de boiler wél is gevuld, en deze storing treedt op: neem contact op met uw installateur om de boiler te laten
E04 – SERIELE COMMUNICATIE STORING	
Communicatie thermostaat is niet goed	Controleer de bedrading tussen de thermostaat en het display. Vervang eventueel de thermostaat (servicemonteur).
E05 – SERIELE COMMUNICATIE STORING	
Communicatie display is niet goed	Controleer de bedrading tussen de thermostaat en het display. Vervang eventueel het display (servicemonteur).
GEEN DISPLAY – DE STEKKER ZIT WEL IN HET STOPCONTACT	
Mogelijk is de aan/uit knop ingedrukt	Probeer de boiler weer aan te zetten met de aan/uit knop op het display, of via de app.
De stop in de meterkast is er uitgegaan	Controleer of er niet te veel vermogen op de groep is aangesloten. Indien niet, neem contact op met uw installateur
Is de maximaal thermostaat geactiveerd?	De maximaal thermostaat kan gereset worden
De thermostaat is kapot	Vervang eventueel de thermostaat (servicemonteur).
De aardlekschakelaar is er uitgegaan	Controleer op lekkage bij de boiler. Trek eventueel de stekker er uit en bel uw installateur.


5.2 Probleemoplossingen aangaande de verbinding.

5.2.1 Lijst met connectie problemen, oorzaken en eventuele oplossingen

WITTE WIFI SYMBOOL: Geen WiFi connectie	
De boiler is (door omstandigheden) buiten het bereik van het WiFi netwerk	Controleer of de afstand niet te groot is
Verkeerde netwerk parameters (naam/wachtwoord)	Controleer naam en wachtwoord
ORANGE WIFI SYMBOOL: Wel verbonden via WiFi, maar géén Internetconnectie	
De WiFi router heeft geen Internet toegang	Controleer Internet toegang
De WiFi router geeft de boiler geen Internet	Controleer/ wijzig de router instellingen
GELE WERELDBOL: Wel Internetverbinding, maar remote bediening is niet mogelijk	
De WiFi router of Internet provider geven geen toestemming om op afstand te beheren	Controleer/ wijzig de router instellingen
GROENE WERELDBOL: Wel Internetverbinding, maar remote bediening is niet mogelijk	
De boiler werkt alléén correct op een 2.4GHz band WiFi netwerk. Ook de smartphone dient met dit zelfde netwerk te zijn verbonden.	<p>Controleer of het netwerk werkelijk op een 2.4GHz band werkt. Netwerken met zogenaamde Dual Band kunnen problemen geven, aangezien veel smartphones dan standaard de 5GHz band pakken. Er zal dan geen (lokaal) contact met de boiler mogelijk zijn waardoor sommige functies niet kunnen worden gebruikt.</p> <p>Maak desnoods via de router een apart WiFi netwerk aan waarbij alléén 2.4GHz actief is.</p> <p>Ook bij uitgebreidere netwerken met meerdere routers /accesspoints kan dit problemen geven. In de app ziet u aan de linkerkzijde of er een lokale (Wifi symbool), of remote (Wereldbol symbool) verbinding van toepassing is.</p>

Wanneer de verbinding tussen de boiler en de smartphone is weggevallen, zal er in het hoofdscherm van de app een melding bij de boiler komen te staan: "Disconnected" Dit betekent: Niet verbonden. Dit probleem kan vanzelf oplossen wanneer de verbinding even later weer hersteld wordt.

Indien het probleem aanhoudt controleert u of de verbinding van de smartphone nog werkt. Ook kan het te maken hebben met de instellingen op uw smartphone. Wanneer bijvoorbeeld is ingesteld dat de app géén mobiele data mag gebruiken, zal de boiler ook niet gevonden worden wanneer men géén WiFi signaal heeft, of buiten de deur is. In principe is er geen probleem, aangezien de boiler gewoon blijft werken, alleen kunnen de instellingen dan op afstand niet gewijzigd worden, totdat men zich weer in de nabijheid van de boiler bevindt.

Indien de verbinding en instellingen wél goed zijn, kan men proberen om in het hoofdscherm op de "vernieuwen" knop te drukken. 

Gedurende een minuut zal de app proberen opnieuw contact te krijgen met de boiler.

Indien dit gelukt is, zal de melding "Disconnected" verdwijnen, en kunt u de gewenste instellingen veranderen.

Indien bovenstaande niet geholpen heeft, controleert u of de WiFi instellingen en router goed zijn ingesteld.

In sommige gevallen bij connectieproblemen, kan het helpen om de apparatuur (boiler, maar ook de router en eventuele modem) even uit te zetten door de stekker er uit te halen en opnieuw op te starten.

Let op:

Zorg dat eventuele andere gebruikers van het netwerk op de hoogte zijn van uw werkzaamheden voordat u de stekker van de router/modem er uit trekt.

6 ONDERHOUDSINSTRUCTIES (TBV SERVICEMONTEUR)

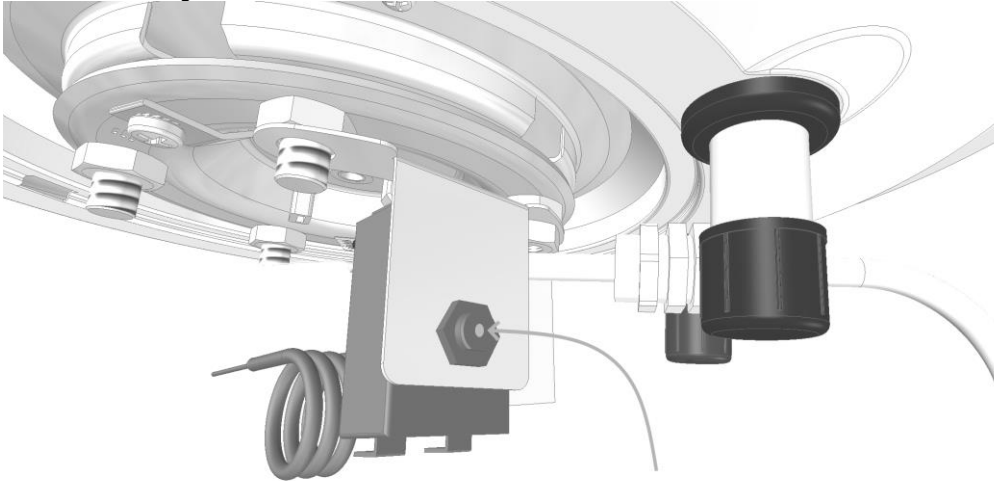


WAARSCHUWING: Reparaties en/of onderhoudswerkzaamheden altijd worden uitgevoerd met originele reserveonderdelen, en door gekwalificeerd personeel. Trek voordat hiermee begonnen wordt, de stekker van de boiler uit de wandcontactdoos!

6.1 Maximaal thermostaat reset (handmatige reset)

Zorg er voor dat de onderliggende oorzaak van de storing is verholpen, en reset daarna de maximaalthermostaat:

- Neem de stekker uit de wandcontactdoos;
- Verwijder de witte onderkap door de 2 schroefjes los te nemen;
- Druk met beleid de thermostaat resetknop in met een geïsoleerd rond object, totdat een klik te horen is. Zie ook afbeelding 25.



Afbeelding 25: resetten maximaalthermostaat

- monteer daarna de witte kap weer met de 2 schroefjes.
- Steek de stekker weer in de wandcontactdoos en controleer of het probleem is verholpen.

6.2 Ontkalken (periodiek)

Om een goede werking te kunnen blijven garanderen is het aangeraden om periodiek de boiler te ontkalken. De frequentie hangt sterk af van de plaatselijke waterkwaliteit en hardheid. Handel als volgt:

- Neem de stekker uit de wandcontactdoos;
- Tap de boiler af, volgens de beschrijving in hoofdstuk 2.4 "Ledigen van de boiler"
- Verwijder de witte onderkap door de 2 schroefjes los te nemen;
- Neem de aardingskabel van de flens, met een PH2 schroevendraaier;
- Trek de sensor en de voeler van de maximaalthermostaat uit de sensorbuis. Let op dat de koperen draad van de maximaalthermostaat niet knikt! Dit zal onherstelbare schade aan de maximaalthermostaat tot gevolg hebben;
- Draai de moer los waar het plaatje met de elektronica aan vast zit, en verwijder daarna de elektronica geheel, zodat deze niet nat kan worden,
- Zorg dat u een emmer onder boiler heeft staan om het laatste beetje water op te vangen;
- Draai vervolgens de flens los, door de M10 moeren een voor een los te draaien;
- Trek de flens los en reinig of vervang deze door een nieuw model indien er schade aan is opgetreden;
- Vervang altijd de pakking door een nieuwe, om lekkages te voorkomen;
- Zorg dat de flens, pakking en de bouten weer op de juiste manier worden gemonteerd. Schroef de moeren éérst handvast;
- Draai de moeren, bij voorkeur met een M10 momentsleutel, ingesteld op 12Nm, kruislings aan: Wanneer u alle moeren gehad hebt, controleert u op dezelfde wijze kruislings alle moeren nogmaals;
- Monteer het plaatje met elektronica weer op de juiste positie,
- Steek de sensor (draad) in de meetbuis;
- Steek daarna voorzichtig de koperen draad van de maximaalthermostaat weer zover mogelijk in de buis;
- Verbind de aardingskabel weer met de flens;
- Vul de boiler weer met water, zoals beschreven in hoofdstuk 2.3: "Vullen van de boiler"
- Controleer visueel op lekkages;
- Monteer de witte beschermkap weer met de 2 schroefjes;
- Steek de stekker weer in de wandcontactdoos

Let op:

Aangezien de E-Smart Plus boiler een droog verwarmingselement heeft, is het niet nodig om de boiler af te tappen wanneer onverhoopt het verwarmingselement vervangen moet worden.

Men kan het element eenvoudig via de onderzijde van de boiler uitwisselen door het borgplaatje los te halen. Uiteraard dient alvorens men aan deze handeling begint, eerst de stekker uit de wandcontactdoos gehaald te zijn. Het verwarmingselement kan ook nog erg warm zijn. Pas hier mee op. Draag werkhandschoenen, of laat een en ander afkoelen alvorens men het element vervangt.

Kalkafzetting kan een reden zijn waardoor het element kapot gaat. Ontkalk indien nodig de boiler.

6.3 Belangrijke opmerkingen

Gebruik altijd geschikt gereedschap, dat bestemd is voor de werkzaamheden.

Vervang bij werkzaamheden altijd de afdichtingsringen door nieuwe exemplaren.

Gebruik alleen originele vervangingsonderdelen.

Zorg er bij het terugplaatsen, voor dat:

- Het verwarmingselement, de pakking en de overige onderdelen correct zijn gepositioneerd;
- De sonde van de maximaalthermostaat niet beschadigd/ geknikt raakt;
- De elektronica goed worden aangesloten
- Controleer vóórdat de stroom weer wordt aangesloten, of het er géén lekkages zijn

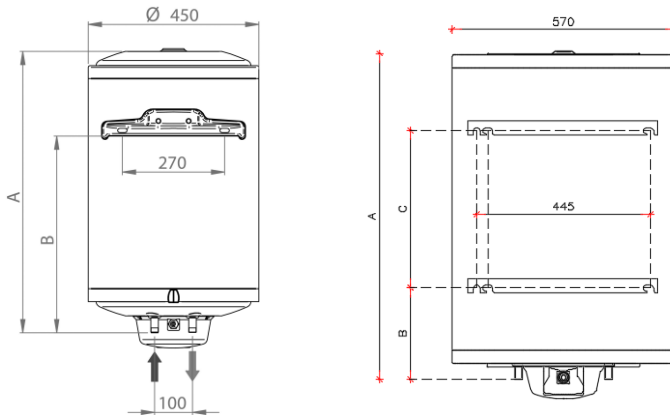
7 Probleemoplossing

Probleem	Mogelijke oorzaak	Oplossing en uitleg
Het elektrische element maakt kookgeluiden tijdens het verwarmen	Bovengemiddeld hard water	Kalk in het water kan voor meer geluid tijdens het verwarmen zorgen. Zeker wanneer het ophoopt en plaatselijk loskomt kan dit soms wat meer geluid maken. Dit is niet problematisch. Houdt wel de ontkalkingsperiode in de gaten.
Er komen knallen/ bonken uit de boiler tijdens het opwarmen/ afkoelen	Dit heeft met druk te maken.	<ul style="list-style-type: none"> • Controleer of er een inlaatcombinatie is geïnstalleerd. Zo niet, neem direct de stekker uit het stopcontact en laat uw installateur een inlaatcombinatie plaatsen. • Indien de knallen vooral <u>tijdens warmwater gebruik</u> plaatsvinden, controleer of de afsluiter van de inlaatcombinatie geheel is open gedraaid, • De knallen/ bonken kunnen geen kwaad, zolang de juiste inlaatcombinatie is geïnstalleerd. De boiler is dan beschermd tegen te hoge drukken.
Er komt water uit de trechter van de inlaatcombinatie	Dit komt door het opwarmen van de boiler	Dit is een normaal verschijnsel en kan geen kwaad. Wanneer water wordt opgewarmd zet het uit, en voert de inlaatcombinatie het teveel aan volume af naar het riool. Wanneer dit bovenmatig veel water is, is wellicht de inlaatcombinatie kapot. Indien het probleem vooral bij waterslag optreedt, kan men eventueel een waterslagdemper installeren om het te verminderen. Bij appartementen met een hydrofoorinstallatie dient per verdieping een druk reduceer ventiel te worden geïnstalleerd.
Er lekt water (niet uit de inlaatcombinatie)	De koppelingen lekken water	Bel uw installateur om de koppelingen waterdicht te laten aansluiten, eventueel in combinatie met vloeibare pakking.
	Er lekt water uit de onderzijde van de boiler	Trek in dit geval de stekker uit de wandcontactdoos en bel uw installateur
	Condensatie aan leidingen	Condensatie kan plaatsvinden op koude oppervlakken, in ruimtes met een hoge luchtvochtigheid. Zorg voor een goede ventilatie. Isoleer desnoods de leidingen dampdicht.
	Lekkage vanaf het verwarmingselement	Controleer of de flens goed vastgedraaid is. Bel eventueel uw installateur

8 SPECIFICATIES

8.1 Afmetingen (zie afbeelding 26)

Model	A	B	C	KW-WW	Energylabel
	mm	mm	mm		
(VSXB) 50 liter	512	287	-	G 1/2"	B
(VSXB) 80 liter	742	518	-	G 1/2"	B
(VSXB) 100 liter	893	669	-	G 1/2"	B
(VSXC) 120 liter	835	235	403	G 3/4"	C
(VSXC) 150 liter	1022	260	495	G 3/4"	C



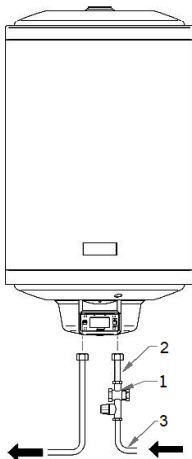
Afbeelding 26: overzicht afmetingen boilers

8.2 Waterzijdige aansluitingen

De boiler dient aan de koudwaterzijde te worden voorzien van de volgende beveiligingen:

1. Inlaatcombinatie 6Bar (Verplicht; altijd benodigd)
2. Waterslagdemper (indien van toepassing)
3. Drukreducieventiel (indien leidingdruk > 5Bar)

Deze beveiligingen dienen door de installateur te worden geleverd en gemonteerd volgens de voorschriften.



Afbeelding 27: waterzijdige beveiligingen

8.3 Onderdelen

De boilers beschikken over meerdere losse onderdelen die desgewenst los verkrijgbaar zijn. In figuur 1, 2 en 3 kunt u het benodigde onderdeel opzoeken. In de tabel op de volgende bladzijde staat achter het desbetreffende pos. Nummer het artikelnummer

Fig.1

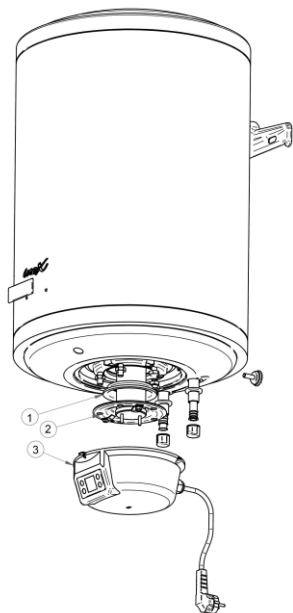


Fig.2

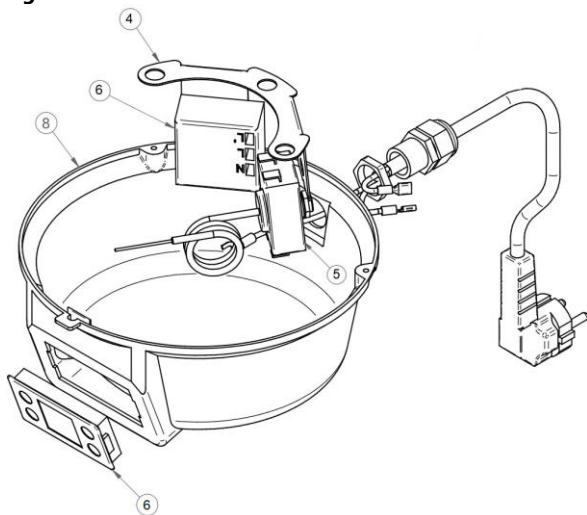
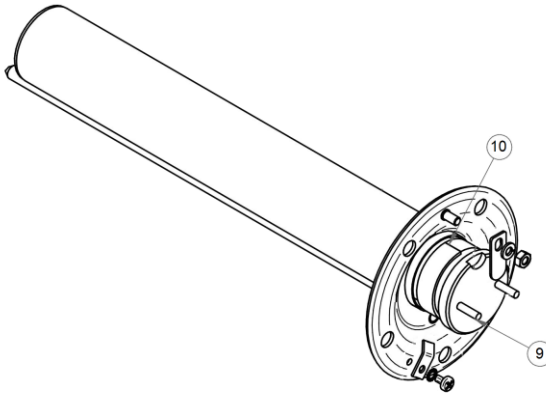


Fig.3



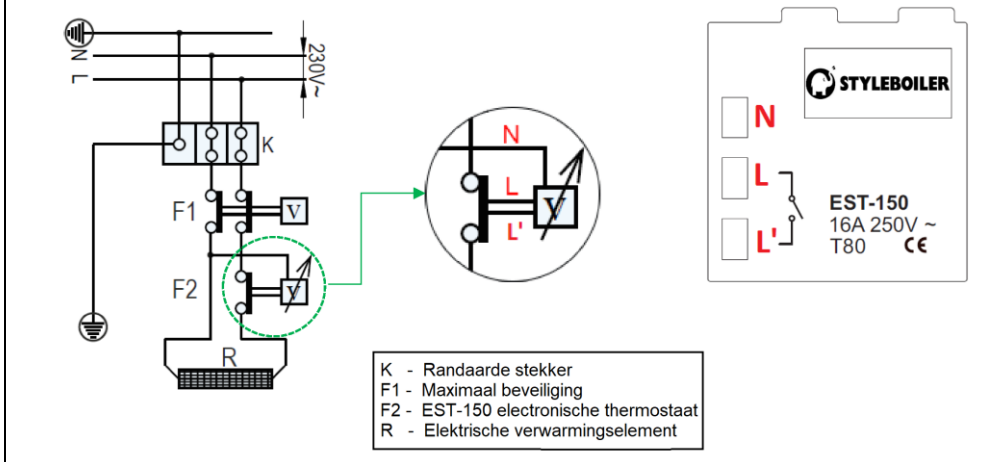
Pos. Nr.	Artikelnummer:	Omschrijving:
1	950 800 014	Pakking tussen flens en tank
2a	950 830 001	Flens t.b.v. 1,8kW keramisch element (alleen te combineren met 950 830 008)
2b	950 830 002	Flens t.b.v. 3kW keramisch element (alleen te combineren met 950 830 009)
3	950 830 003	Complete onderkap incl thermostaat (set)
5	950 830 004	Maximaal thermostaat
6	950 830 005	Regelthermostaat + display (set)
7	950 830 006	Kabelboom tussen thermostaat en element
8	950 830 007	witte onderkap
9a	950 830 008	Keramisch (droog) element 1,8kW (alleen te combineren met 950 830 001)
9b	950 830 009	Keramisch (droog) element 3kW (alleen te combineren met 950 830 002)
10	950 830 010	Isolatieband t.b.v. keramisch element


8.4 Elektrische aansluiting

De boiler is standaard voorzien van een randaarde stekker, en kan op een vaste wandcontactdoos worden aangesloten. Bij voorkeur op een eigen groep 230V /16A.

In onderstaand bedradingschema is te zien hoe de verschillende onderdelen zijn verbonden.

Afbeelding 28 – Elektrisch bedradingschema



- L = Fase aansluiting
 N = Nul-aansluiting
 = Aarde aansluiting
 R = Elektrisch verwarmingselement

9 Einde levensduur



AFVOER VAN ELEKTRISCHE EN ELEKTRONISCHE OUDE APPARATUUR (VERORDENING 2012/19/EC – WEEE)

Op de boiler is het symbool aan de linker zijde afgebeeld. Dit symbool geeft aan dat het product niet bij het huisvuil mag worden gegooid.

Wanneer het product aan het einde van de levensduur is gekomen, dient het te worden ingeleverd bij het gemeentelijke inzamelpunt voor elektrische/elektronische apparatuur. Door het apparaat op de juiste manier af te voeren, worden mogelijke schadelijke effecten op het milieu en de gezondheid voorkomen. Recycling van materialen draagt tevens bij aan het behoud van natuurlijke grondstoffen. Neem voor meer informatie over het recyclen van dit apparaat contact op met het kantoor van uw gemeente, uw verwijderingsdienst voor huishoudelijk afval of de groothandel / installateur waar het apparaat is gekocht. Het niet naleven van dergelijke verwijderingsregelingen voorziet in sancties zoals vereist door lokale wettelijke bepalingen.



Dit product voldoet aan de eisen zoals gesteld in de Europese regelgeving EU 2012/19/EC.



In overeenstemming met DM regelgeving d.d. 06-04-2004 waarbij de regelgeving is geïmplementeerd conform de Europese Verordening 98/83 CE betreffende waterkwaliteit.

10 CONFORMITEITSVERKLARING

Masterwatt verklaart op aangeven van de fabrikant dat de serie SMART 50-80-100 boilers beschreven in deze handleiding voldoen aan de essentiële eisen van de volgende Europese richtlijnen.

Masterwatt declares that, according to the conformity declaration of the manufacturer, the series SMART 50-80-100-120-150 water heaters described in the following handbook comply with the essential requirements of the following European directives.

Masterwatt, dichiara sotto la propria responsabilità, che gli scaldacqua ad accumulo serie SMART 50-80-100-120-150 descritti nel seguente libretto sono rispondenti ai requisiti essenziali delle seguenti direttive Europee.

BT 2014/35/CE,
EMC 2014/35/CE,
PED art. 4.3. 2014/68/CE

De fabrikant wijst elke aansprakelijkheid af voor mogelijke onnauwkeurigheden in deze handleiding als gevolg van druk- of kopieerfouten, en behoudt zich het recht voor om zonder voorafgaande kennisgeving wijzigingen aan te brengen.

The Manufacturer declines any liability for possible inaccuracies contained in this manual due to printing or copying mistakes, and reserves the right to make any changes without prior notice.

La ditta declina ogni responsabilità per eventuali inesattezze contenute nelle presenti istruzioni dovute a errori di stampa o trascrizione, e si riserva eventuali variazioni senza obbligo di preavviso.

Op verzoek kan de conformiteitsverklaring van de fabrikant bij ons worden opgevraagd.



Officieel distributeur voor de BENELUX Landen:

MASTERWATT B.V.
POSTBUS 375
3343 AP BARENDRECHT
Tel. +31 (085) - 303 74 50 / www.masterwatt.nl / info@masterwatt.nl