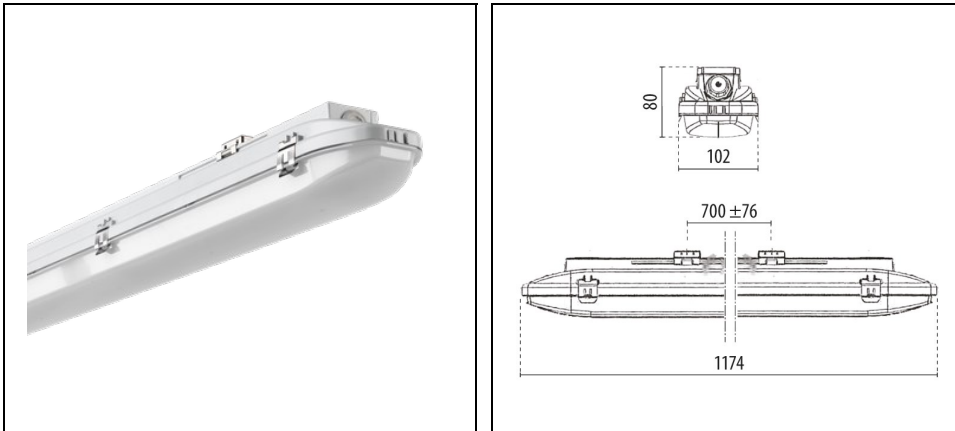


ACRO PRO EQ236 MULTIPOWER

Bestelnr. 3114691



Omschrijving

Waterdichte armatuur bestaande uit:

- Basis in grijs polyester versterkt met glasvezels
- Afscherming van inwendig gesatineerd polycarbonaat, gloeidraad 850° C
- Pakking in slijtvast siliconen
- Specificaties LED multichip 4000 K
- Klem van rvs met veiligheidsveer, kan niet los raken
- Beugel voor snel-montage aan het plafond (rvs)
- Multipower versie voorzien van dip-switch schakelaars om tussen vier verschillende vooringestelde vermogensniveaus te schakelen
- Versie EM met noodverlichting - autonomie 1 uur
- De versies EM/1P zijn ontworpen als nood- en continu verlichting (1h)
- Het armatuur is voorzien van een ingebouwde hyperfrequente (HF) bewegingssensor die werkt op een frequentie van 5,8 Ghz +/- 75 Mhz
- Dimmen (DALI)

Om een constante actualisering van haar producten te bevorderen, behoudt PERFORMANCE iN LIGHTING zich het recht voor om zonder voorafgaande kennisgeving, wijzigingen aan te brengen. Daarom is het altijd aan te raden om de laatste versie te lezen die op de website www.performanceinlighting.com is gepubliceerd. Geleverde lumenoutput en stroomverbruik, inclusief verliezen, zijn onderhevig aan een tolerantie van +/-7%. Tenzij anders vermeld, gelden de waarden bij een omgevingstemperatuur van 25°C. De garantievoorwaarden zijn beschikbaar op <https://www.performanceinlighting.com/qr/company/led-warranty>

Product gegevens

ETIM Groep:	EG000027	ETIM Klasse:	EC0028g2
-------------	----------	--------------	----------

Algemene informatie

Lamphouder:	LED	Lichtbron:	LED
Nominale lichtstroom [lm]:	3200/3950/4750/5350	Reële lichtstroom [lm]:	2923/3598/4343/4981
Armatuur wattage [W]:	18/22.5/27.5/31 W	Specifieke lichtstroom [lm/W]:	162
CRI:	80	Kleurtemperatuur [K]:	4000
Kleur / Afwerking:	GR-RAL7035 / Grijs RAL7035 / Mat	IP waarde:	IP66
Impact resistance / impact energy:	IK08 5J xx5	Beschermingsklasse:	I
Optiek:	S/EW - Symmetrische extra verspreidende	Nettogewicht [kg]:	1.854
Totale lengte [mm]:	1174	Totale breedte [mm]:	102
Totale hoogte [mm]:	80		

Mechanische eigenschappen

Vorm:	Rechthoekig	Materiaal behuizing:	Kunststof
Materiaal afscherming:	Kunststof	Gloeidraadtest [°C]:	850 °C

Elektrische eigenschappen

Spanningstype:	AC	Ingangsspanning [V AC]:	220/240
Ingangsfrequentie [Hz]:	50/60	Arbeidsfactor / COS Φ :	0.98
Aanloopstroom [A/ μ s]:	22 / 220	C10 1.5 mm ² :	33
C16 2.5 mm ² :	54	B10 1.5 mm ² :	22
B16 2.5 mm ² :	34		

Installatie

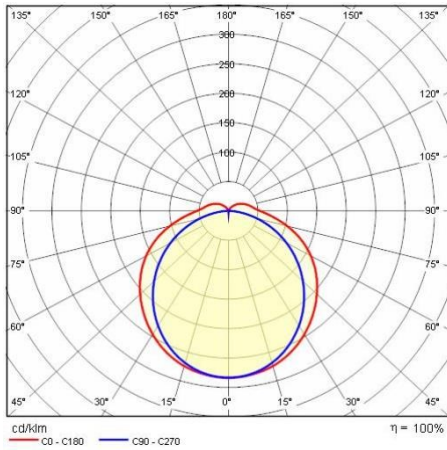
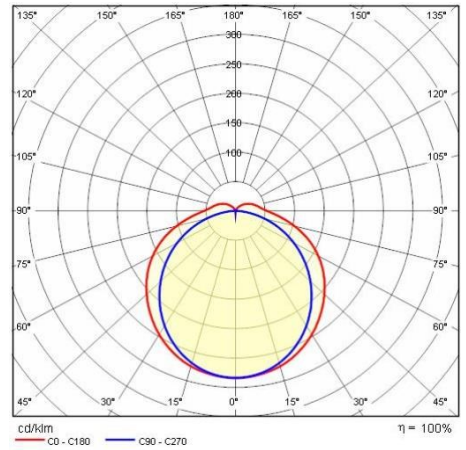
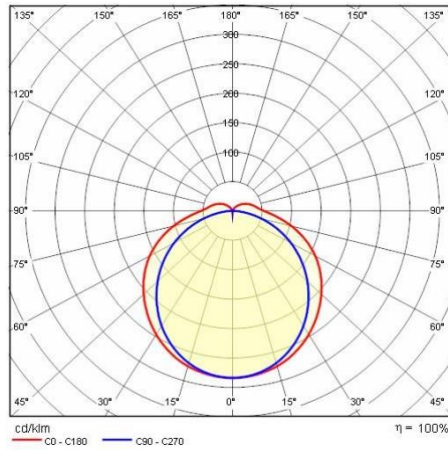
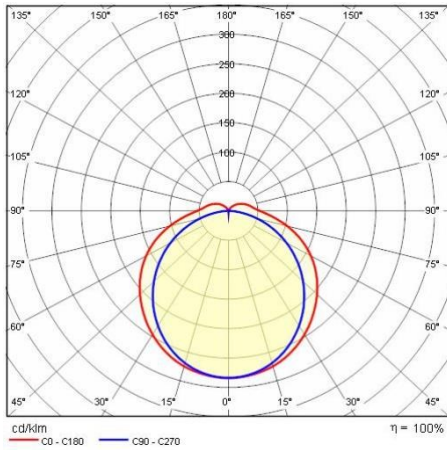
Plaats van toepassing:	Indoor	Montage type:	Waterdicht
Min. Omgevingstemperatuur [°C]:	-20	Max. Omgevingstemperatuur [°C]:	40

Verlichtings functies

MacAdam:	3	Lumenbehoud:	L70B10@101000h
Distributie licht emissie:	Direct		

Om een constante actualisering van haar producten te bevorderen, behoudt PERFORMANCE IN LIGHTING zich het recht voor om zonder voorafgaande kennisgeving, wijzigingen aan te brengen. Daarom is het altijd aan te raden om de laatste versie te lezen die op de website www.performanceinlighting.com is gepubliceerd. Geleverde lumenoutput en stroomverbruik, inclusief verliezen, zijn onderhevig aan een tolerantie van +/-7%. Tenzij anders vermeld, gelden de waarden bij een omgevingstemperatuur van 25°C. De garantievoorwaarden zijn beschikbaar op <https://www.performanceinlighting.com/qr/company/led-warranty>

Fotometrische gegevens



Om een constante actualisering van haar producten te bevorderen, behoudt PERFORMANCE IN LIGHTING zich het recht voor om zonder voorafgaande kennisgeving, wijzigingen aan te brengen. Daarom is het altijd aan te raden om de laatste versie te lezen die op de website www.performanceinlighting.com is gepubliceerd. Geleverde lumenoutput en stroomverbruik, inclusief verliezen, zijn onderhevig aan een tolerantie van +/-7%. Tenzij anders vermeld, gelden de waarden bij een omgevingstemperatuur van 25°C. De garantievoorwaarden zijn beschikbaar op <https://www.performanceinlighting.com/qr/company/led-warranty>