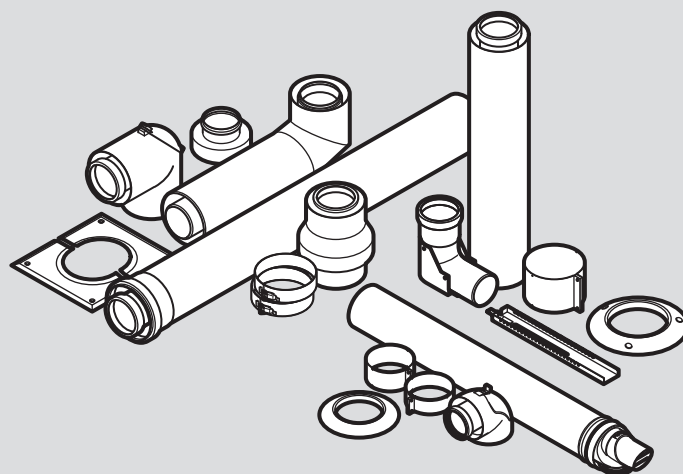




ecoTEC plus, ecoTEC exclusive

VHR../VHR S../VH I..



Installatiehandleiding luchttoever- en verbrandingsgasafvoer

Inhoudsopgave

1	Veiligheid	3	3.17	Schachtaansluiting aan de flexibele verbrandingsgasleiding \varnothing 80 mm (PP) monteren.....	14
1.1	Waarschuwingen bij handelingen.....	3	3.18	Schachtaansluiting aan de starre verbrandingsgasleiding \varnothing 80 mm (PP) monteren.....	15
1.2	Reglementair gebruik.....	3	3.19	Schachtaansluiting aan de flexibele verbrandingsgasleiding \varnothing 100 mm (PP) monteren.....	16
1.3	Algemene veiligheidsinstructies	3	3.20	Concentrische schachtaansluiting \varnothing 80/125 mm (PP) aan concentrische verbrandingsgasleiding \varnothing 80/125 mm (PP) monteren.....	16
1.4	CE-certificering	5	3.21	Schachtaansluiting aan de starre verbrandingsgasleiding \varnothing 80 mm (PP) monteren.....	17
1.5	Voorschriften (richtlijnen, wetten, normen).....	5	4	Gecertificeerde VLT/VGA's en componenten	18
2	Aanwijzingen bij de documentatie	6	4.1	VLT/VGA \varnothing 60/100 mm.....	18
2.1	Aanvullend geldende documenten in acht nemen.....	6	4.2	VLT/VGA \varnothing 80/125 mm.....	20
2.2	Documenten bewaren	6	4.3	VLT/VGA \varnothing 80/80 mm.....	22
2.3	Geldigheid van de handleiding	6	5	Leveringsomvang	23
3	Systeemoverzicht	6	5.1	VLT/VGA \varnothing 60/100 mm.....	23
3.1	Systeemvoorwaarden.....	6	5.2	VLT/VGA \varnothing 80/125 mm.....	24
3.2	Schachtaansluiting aan de flexibele verbrandingsgasleiding \varnothing 80 mm (afhankelijk van de omgevingslucht) monteren	6	5.3	VLT/VGA \varnothing 80/80 mm.....	25
3.3	Schachtaansluiting aan de starre verbrandingsgasleiding \varnothing 80 mm (afhankelijk van de omgevingslucht) monteren	7	6	Montage	25
3.4	Horizontale wand-/dakdoorvoer monteren	7	6.1	Aanwijzingen voor de systeemmontage	25
3.5	Verticale dakdoorvoer door platte en schuine daken monteren.....	8	6.2	Algemene voorwaarden voor de montage.....	25
3.6	Schachtaansluiting op het VLT/VGA-systeem voor onderdruk monteren	8	6.3	Afstand tot elementen uit brandbaar materiaal	27
3.7	Concentrische schachtaansluiting aan flexibele verbrandingsgasleiding \varnothing 80 mm (PP) met gescheiden luchttoevoer monteren	9	6.4	Algemene werkzaamheden voor de montage van de verbrandingsgasleiding in de schacht.....	27
3.8	Concentrische schachtaansluiting aan de starre verbrandingsgasleiding \varnothing 80 mm (PP) met gescheiden luchttoevoer monteren	9	6.5	Uitlaat in de schacht monteren	28
3.9	Schachtaansluiting aan flexibele verbrandingsgasleiding \varnothing 80 mm (PP) met gescheiden luchttoevoer monteren	10	6.6	Schachtkappen monteren.....	33
3.10	Schachtaansluiting aan de starre verbrandingsgasleiding \varnothing 80 mm (PP) met gescheiden luchttoevoer monteren	10	6.7	Verbrandingsgasleiding aan de buitenmuur monteren.....	39
3.11	Verbrandingsgasdoorvoer door de buitenwand DN \varnothing 80 (PP) met gescheiden luchttoevoer	11	6.8	Wand-/dakdoorvoering monteren	44
3.12	Schacht-/muuraansluiting 80/125 mm van de verbrandingsgasleiding op de buitenmuur monteren.....	11	6.9	Schachtaansluiting monteren	46
3.13	Schachtaansluiting 80 mm op de verbrandingsgasleiding voor onderdruk met gescheiden luchttoevoer monteren	12	6.10	Verbrandingsluchttoevoer tot stand brengen.....	48
3.14	Concentrische schachtaansluiting 80/125 mm op de verbrandingsgasleiding voor onderdruk met gescheiden luchttoevoer monteren	12	6.11	Verbinding tussen product en VLT/VGA-aansluiting tot stand brengen	50
3.15	Schachtaansluiting aan de flexibele verbrandingsgasleiding \varnothing 60 mm (PP) monteren.....	13	6.12	Product aansluiten.....	53
3.16	Schachtaansluiting aan de flexibele dubbele verbrandingsgasleiding \varnothing 60 mm (PP) monteren.....	13	Trefwoordenlijst	54	

1 Veiligheid

1.1 Waarschuwingen bij handelingen

Classificatie van de waarschuwingen bij handelingen

De waarschuwingen bij handelingen zijn als volgt door waarschuwingstekens en signaalwoorden aangaande de ernst van het potentiële gevaar ingedeeld:

Waarschuwingstekens en signaalwoorden



Gevaar!

Direct levensgevaar of gevaar voor ernstig lichamelijk letsel



Gevaar!

Levensgevaar door een elektrische schok



Waarschuwing!

Gevaar voor licht lichamelijk letsel



Opgelet!

Kans op materiële schade of milieuschade

1.2 Reglementair gebruik

De hier beschreven VLT/VGA's zijn met de meest recente technieken uitgerust en werden volgens de officiële veiligheidstechnische reglementen gebouwd. Toch kunnen er bij ondeskundig of niet-reglementair gebruik gevaren voor lijf en leven van de gebruiker van de installatie of derden of schade aan de producten en andere voorwerpen ontstaan.

De in deze handleiding genoemde VLT/VGA's mogen alleen in combinatie met de in deze handleiding genoemde producttypes ingezet worden.

Een ander gebruik dan het in deze handleiding beschreven gebruik of een gebruik dat van het hier beschreven gebruik afwijkt, geldt als niet-reglementair.

Het reglementaire gebruik houdt in:

- het in acht nemen van deze gebruikers-, installatie- en onderhoudshandleidingen van alle componenten van de installatie
- de installatie en montage conform de product- en systeemvergunning
- het naleven van alle in de handleidingen vermelde inspectie- en onderhoudsvoorwaarden.

1.3 Algemene veiligheidsinstructies

1.3.1 Gevaar door ontoereikende kwalificatie

De volgende werkzaamheden mogen alleen vakmannen met voldoende kwalificaties uitvoeren:

- Montage
 - Demontage
 - Installatie
 - Ingebruikname
 - Inspectie en onderhoud
 - Reparatie
 - Buitenbedrijfstelling
- Ga te werk conform de actuele stand der techniek.

1.3.2 Levensgevaar door lekkende verbrandingsgassen

Door een ondeskundig gemonteerde rookgasleiding kan rookgas lekken.

- Controleer voor de ingebruikneming van het product of de volledige VLT/VGA goed zit en dicht is.

Door niet te voorziene externe invloeden kan de verbrandingsgasleiding beschadigd worden.

- Controleer in het kader van het jaarlijkse onderhoud het VGA-systeem op:
 - uitwendige gebreken, zoals verbrossing en beschadiging
 - veilige buisverbindingen en bevestigingen
- Zorg dat binnen het gebouw alle openingen van de verbrandingsluchttoevoer/verbrandingsgasafvoer die kunnen worden geopend, voor de ingebruikneming en tijdens de werking steeds gesloten zijn.

Uit niet goed afgesloten leidingen en via beschadigde dichtingen kan er verbrandingsgas ontsnappen. Vetten op basis van minerale olie kunnen de afdichtingen beschadigen.

- Bouw geen beschadigde buizen in.
- Ontbraam en kant de buizen voor montage af en verwijder de spaanders.
- Gebruik tijdens het monteren zeker geen vet op basis van minerale oliën.

- ▶ Gebruik voor gemakkelijkere montage uitsluitend water, commerciële smeerzeep of evt. het bijgevoegde glijmiddel.

Mortelresten, spaanders enz. in het verbrandingsgastraject hinderen de afvoer van de verbrandingsgassen, zodat verbrandingsgas kan uitstromen.

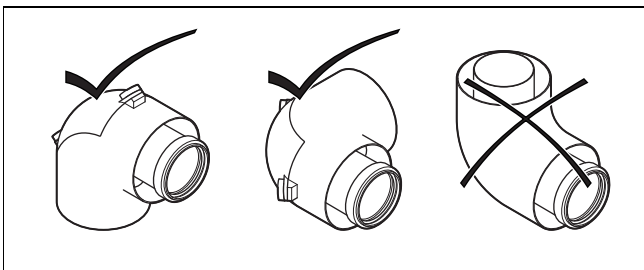
- ▶ Verwijder na afloop van de montage mortelresten, spaanders, enz. uit de VLT/VGA.

Verlengstukken die niet aan de muur of aan het plafond zijn bevestigd, kunnen doorbuigen en uitzetten, zodat ze scheuren.

- ▶ Bevestig elk verlengstuk met een beugel aan de muur of aan het plafond. De afstand tussen twee beugels mag hoogstens zo lang als het verlengstuk zelf zijn.
- ▶ Monteer bij richtingsveranderingen kort voor de bocht een extra leidingklem.

Condens dat in de verbrandingsgasleiding blijft staan, kan de dichtingen beschadigen.

- ▶ Plaats de horizontale verbrandingsgasbuis met verval naar het product.
 - Verval naar het product: $\geq 3^\circ$ (56 mm per 1 m buislengte)
- ▶ Bouw de verslepingdelen $\varnothing 60/100$ mm en $\varnothing 80/125$ mm alleen verticaal in.



Een foute inbouwpositie leidt tot lekkend condens aan het deksel van de revisieopening en kan corrosieschade veroorzaken.

- ▶ Bouw het revisiebochtstuk volgens de afbeelding in.

Scherpe randen aan de schacht kunnen de flexibele verbrandingsgasleiding beschadigen.

- ▶ Leid de verbrandingsgasleiding met twee personen door de schacht.
- ▶ Probeer in geen geval de flexibele verbrandingsgasleiding zonder de montagehulp door de schacht te trekken.

1.3.3 Levensgevaar door lekkende verbrandingsgassen door onderdruk

Als het product afhankelijk van de omgevingslucht gebruikt wordt, mag u het niet in kamers plaatsen waar ventilatoren voor lucht-afzuiging zorgen (bijv. verluchttingsinstallaties, afzuigkappen, droogmachines met afvoerbuï). Deze installaties veroorzaken een onderdruk in de kamer. Door de onderdruk kan bijv. verbrandingsgas van de monding door de ringspleet tussen verbrandingsgasleiding en schacht of vanuit een meervoudig bezet VGA-systeem door een niet-gebruikte warmteopwekker in de opstelruimte worden aangezogen. Het product mag dan afhankelijk van de omgevingslucht worden gebruikt, als het product en de ventilator niet gelijktijdig kunnen werken of als er voldoende luchttoevoer gegarandeerd is.

- ▶ Bouw een wederzijdse vergrendeling van ventilator en product in.

1.3.4 Brandgevaar en schade aan de elektronica door bliksemingslag

- ▶ Als het gebouw met een bliksembeveiligingsinstallatie uitgerust is, dan dient u de VLT/VGA bij de bliksembeveiliging te betrekken.
- ▶ Als de verbrandingsgasleiding (buiten het gebouw liggende onderdelen van de VLT/VGA) materialen van metaal bevat, dan moet u de verbrandingsgasleiding bij de equipotentiaalverbinding betrekken.


1.3.5 Gevaar voor letsel door ijsvorming

Wanneer de VLT/VGA door het dak loopt, kan de waterdamp in het verbrandingsgas bij slecht weer op het dak of de dakconstructie tot ijs bevriezen.

- ▶ Zorg ervoor dat dit ijs niet van het dak schuift.

1.3.6 Risico op corrosie door roet in de schoorstenen

Schoorstenen die vroeger het verbrandingsgas hebben afgevoerd van met olie of vaste brandstof gestookte warmteopwekkers zijn niet geschikt voor de toevoer van verbrandingslucht. Chemische afzettingen in de schoorsteen kunnen de verbrandingslucht belasten en corrosie in het product veroorzaken.

- 
- ▶ Zorg ervoor dat de verbrandingsluchttoevoer altijd vrij is van corrosieve stoffen.

1.4 CE-certificering

De warmteopwekkers zijn conform de gas-toestelverordening (EU) 2016/426 als gas-toestellen met bijbehorende verbrandingsgasinstallatie gecertificeerd. Deze montagehandleiding maakt deel uit van de certificering en wordt in de typeverklaring vermeld. Wanneer de uitvoeringsbepalingen van deze montagehandleiding worden nageleefd, wordt de bruikbaarheid van de door Vaillant artikelnummers aangegeven elementen voor de VLT/VGA aangetoond. Als u bij de installatie van de warmteopwekkers de meegecertificeerde elementen van de Vaillant VLT/VGA niet gebruikt, vervalt de CE-conformiteit van de warmteopwekker. Daarom adviseren we dringend de inbouw van Vaillant VLT/VGA-systemen.

1.5 Voorschriften (richtlijnen, wetten, normen)

- ▶ Neem de nationale voorschriften, normen, richtlijnen, verordeningen en wetten in acht.



2 Aanwijzingen bij de documentatie

2.1 Aanvullend geldende documenten in acht nemen

- ▶ Neem absoluut de installatiehandleiding van de geïnstalleepde warmteopwekker in acht.

2.2 Documenten bewaren

- ▶ Gelieve deze handleiding alsook alle aanvullend geldende documenten aan de gebruiker van de installatie te geven.

2.3 Geldigheid van de handleiding

Deze handleiding geldt uitsluitend voor de in de aanvullend geldende documenten genoemde warmteopwekkers, hierna "product" genoemd. De tabellen in het hoofdstuk systeemoverzicht hebben betrekking op de onderstaande groepering.

Product	Artikelnummer	Groep
VHR S 10CS/1-5 (N-NL)	0010024613	1
VHR 20/26CS/1-5 (N-NL)	0010024616	2
VHR S 25CS/1-5 (N-NL)	0010024614	3
VHR 25/32CS/1-5 (N-NL)	0010024617	
VHR S 35CS/1-5 (N-NL)	0010024615	4
VHR 25/36CF/1-7 (N-NL)	0010024611	
VHR 30/36CS/1-5 (N-NL)	0010024618	5
VHR I 36CS/1-5 (N-NL)	0010025189	
VHR 35/40CS/1-5 (N-NL)	0010024619	6
VHR 34/43CF/1-7 (N-NL)	0010024612	7

3 Systeemoverzicht

3.1 Systeemvoorwaarden

3.1.1 Voorwaarden voor de buislengtes

De maximale buislengte in het koude bereik (onverwarmde ruimtes en/of buiten) bedraagt 5 m.

De totale buislengte omvat het aantal in de tabel opgegeven 87°-bochten voor het horizontale bereik en de steunbocht.

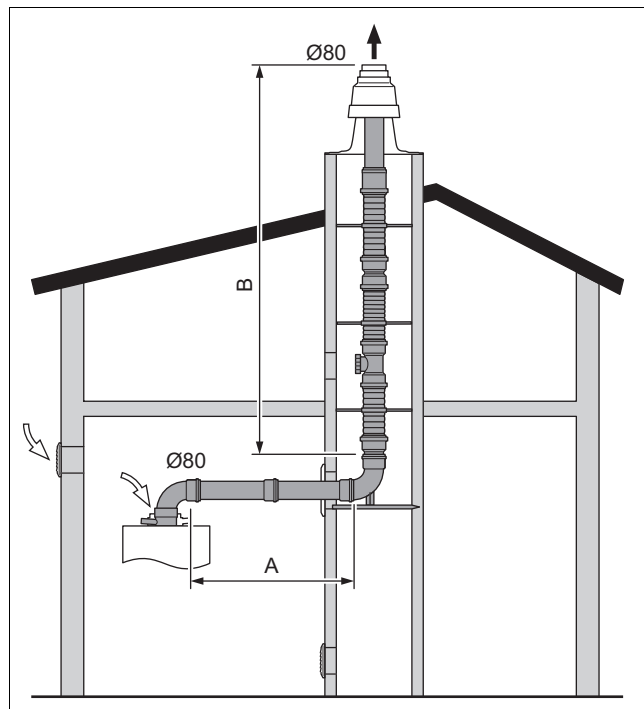
VLTVGA ø 60/100 mm of ø 60 mm

De maximale buislengte vermindert bij bijkomende afbuigingen als volgt: per 87°-bocht met 1 m, per 45°-bocht met 0,5 m.

VLTVGA ø 80/125 mm of ø 80 mm

De maximale buislengte vermindert bij bijkomende afbuigingen als volgt: per 87°-bocht met 2,5 m, per 45°-bocht met 1 m en per revisie-T-stuk met 2,5 m.

3.2 Schachtaansluiting aan de flexibele verbrandingsgasleiding ø 80 mm (afhankelijk van de omgevingslucht monteren)



1. Begin de opbouw van het systeem met de montage van de flexibele verbrandingsgasleiding (→ Pagina 29) conform de desbetreffende buislengtetabellen.

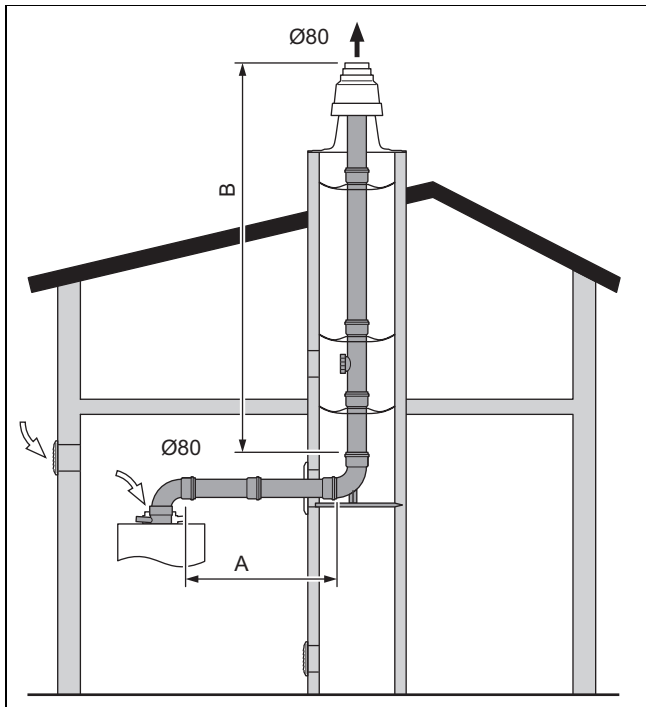
Geldigheid: ø 80 mm

Art.-nr. systeem: 303265
Afhankelijk van de omgevingslucht
Ronde schacht: minstens 140 mm
Hoekige schacht: minstens 120 x 120 mm

Groep	(A+B) _{max} [m]	Aantal 87°-bochten
1 - 7	33	2

2. Monteer de aansluiting op de flexibele verbrandingsgasleiding (PP). (→ Pagina 32)

3.3 Schachtaansluiting aan de starre verbrandingsgasleiding \varnothing 80 mm (afhankelijk van de omgevingslucht) monteren



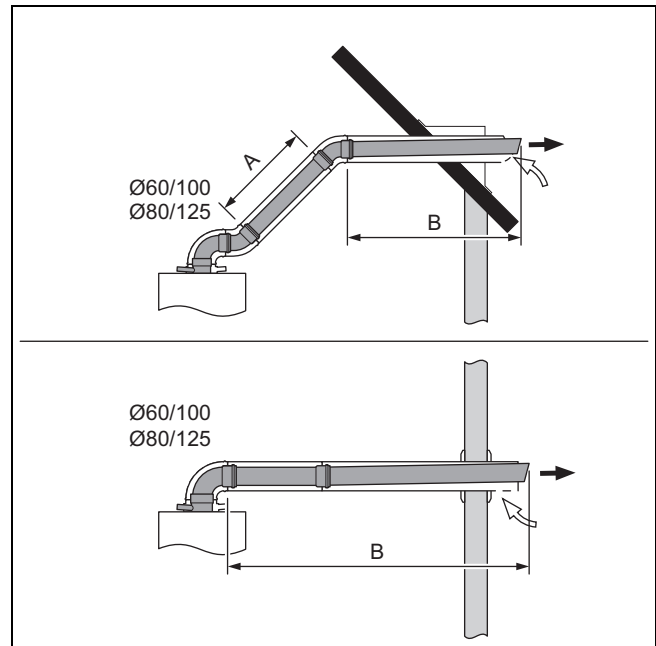
1. Begin de opbouw van het systeem met de montage van de starre verbrandingsgasleiding (→ Pagina 28) conform de desbetreffende buislengtetabellen.

Geldigheid: \varnothing 80 mm

Art.-nr. systeem: 303265			
Afhankelijk van de omgevingslucht			
Ronde schacht: minstens 140 mm			
Hoekige schacht: minstens 120 x 120 mm			
Groep	(A+B) _{max} [m]	B _{max} [m]	Aantal 87°-bochten
1 - 7	33	30	3

2. Monteer de aansluiting op de starre verbrandingsgasleiding (PP). (→ Pagina 32)

3.4 Horizontale wand-/dakdoorvoer monteren



- Begin de opbouw van het systeem met de montage van de horizontale wand-/dakdoorvoer (→ Pagina 45) (**Geldigheid:** VLT/VGA \varnothing 60/100 mm OF VLT/VGA \varnothing 80/125 mm) conform de desbetreffende buislengtetabellen.

Geldigheid: VLT/VGA \varnothing 60/100 mm

Art.-nr. systeem: 0020219516, 0020219517, 0020219518
autonoom

Groep	(A+B) _{max} [m]	Aantal 87°-bochten
1 - 3	8	1
4	7*	1
5 - 7	8*	1

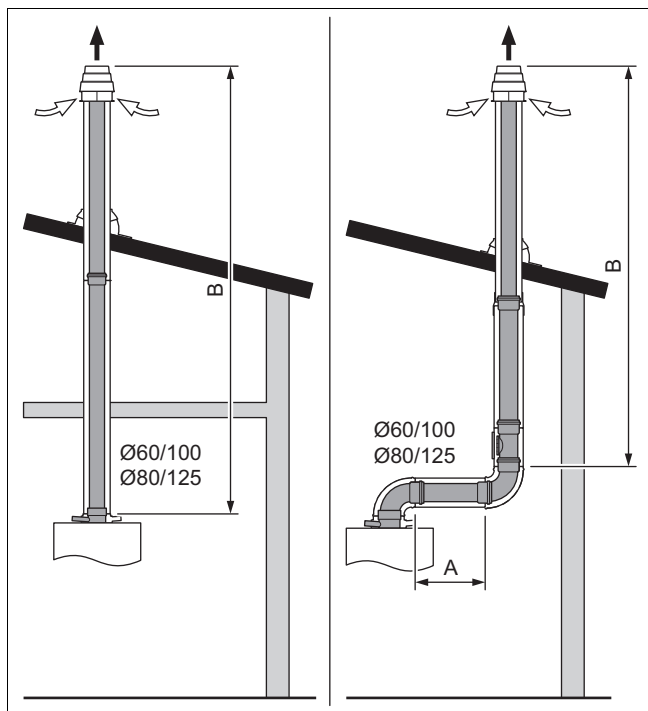
*Geldt alleen voor CV-toestellen met in de fabriek gemonteerd aansluitstuk \varnothing 60/100 mm. De ombouw van \varnothing 80/125 mm naar \varnothing 60/100 mm is niet toegestaan.

Geldigheid: VLT/VGA \varnothing 80/125 mm

Art.-nr. systeem: 303209
autonoom

Groep	(A+B) _{max} [m]	Aantal 87°-bochten
1	11	3
2	23	3
3	28	3
4	25	3
5, 6	23	3
7	20	3

3.5 Verticale dakdoorvoer door platte en schuine daken monteren



- Begin de opbouw van het systeem met de montage van de dakdoorvoer voor schuine daken/platte daken (→ Pagina 44) conform de desbetreffende buislengtetabellen.

Geldigheid: VLT/VGA ø 60/100 mm

Art.-nr. systeem: 0020220656, 0020220657
autonoom

Groep	(A+B) _{max} [m]	Aantal 87°-bochten
1 - 3	12	-
4, 6	9*	-
5, 7	8*	-

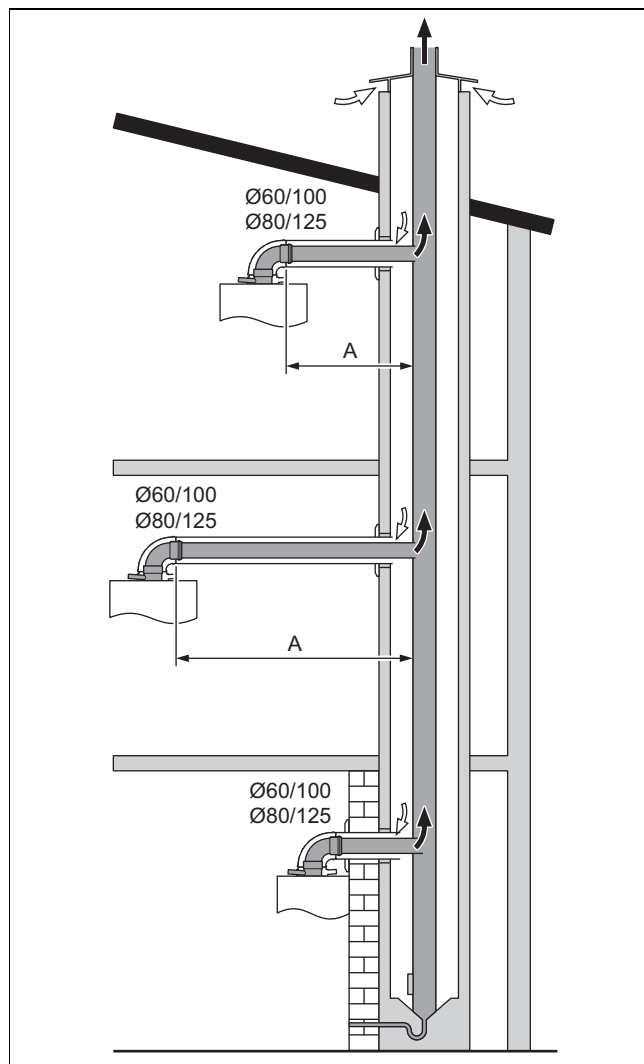
*Geldt alleen voor CV-toestellen met in de fabriek gemonteerd aansluitstuk Ø 60/100 mm. De ombouw van Ø 80/125 mm naar Ø 60/100 mm is niet toegestaan.

Geldigheid: VLT/VGA ø 80/125 mm

Art.-nr. systeem: 303200, 303201
autonoom

Groep	(A+B) _{max} [m]	Aantal 87°-bochten
1	11	3
2	23	3
3	28	3
4	25	3
5, 6	23	3
7	20	3

3.6 Schachtaansluiting op het VLT/VGA-systeem voor onderdruk monteren



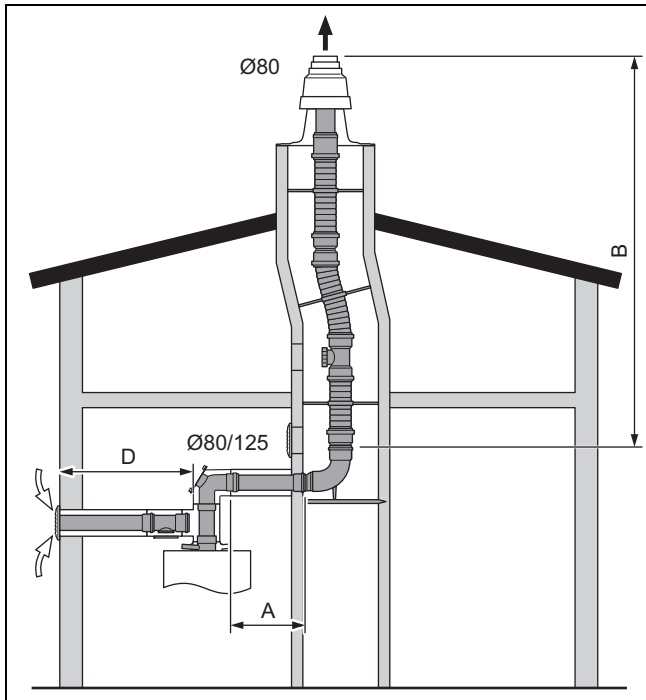
1. Controleer de afmetingen van de schoorsteen en neem hierbij de vergunningen van de schoorsteenfabrikant in acht.
2. Begin de opbouw van het systeem met de montage van de verbrandingsgasaansluiting aan het VLT/VGA-systeem (→ Pagina 47) conform de desbetreffende buislengtetabellen.

Geldigheid: VLT/VGA ø 60/100 mm
OF VLT/VGA ø 80/125 mm

Art.-nr. systeem: 303923, 303208

Groep	A _{max} [m]	Aantal 87°-bochten
1 - 7	3	3

3.7 Concentrische schachtaansluiting aan flexibele verbrandingsgasleiding \varnothing 80 mm (PP) met gescheiden luchttoevoer monteren



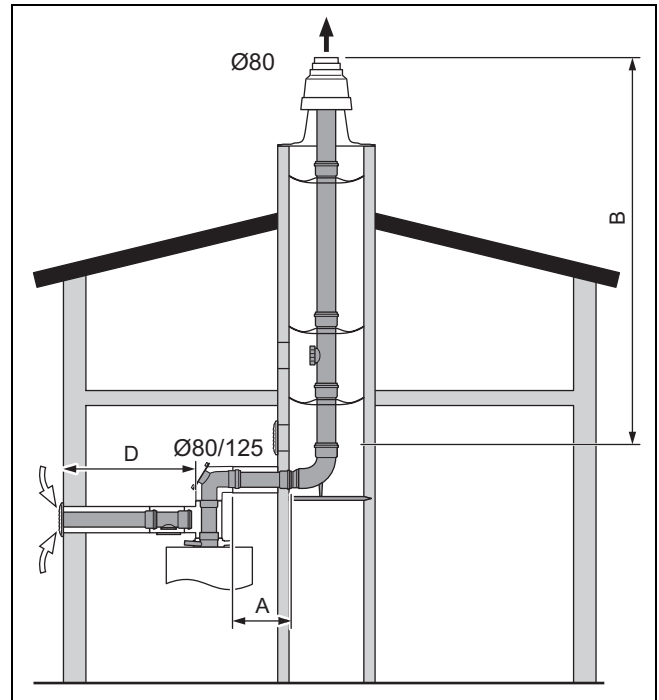
1. Begin de bouw van het systeem met de montage van de flexibele verbrandingsgasleiding (→ Pagina 29) conform de desbetreffende buislengtetabellen.

Geldigheid: VLT/VGA \varnothing 80/125 mm

Art.-nr. systeem: 0020021006		
autonoom		
Ronde schacht: minstens 160 mm		
Hoekige schacht: minstens 140 x 140 mm		
Groep	(A+B) _{max} [m]	Aantal 87°-bochten
1 - 7	33	3
Groep	D _{max} [m]	Aantal 87°-bochten
1 - 7	8	1

2. Breng de verbrandingsluchttoevoer tot stand. (→ Pagina 49)

3.8 Concentrische schachtaansluiting aan de starre verbrandingsgasleiding \varnothing 80 mm (PP) met gescheiden luchttoevoer monteren



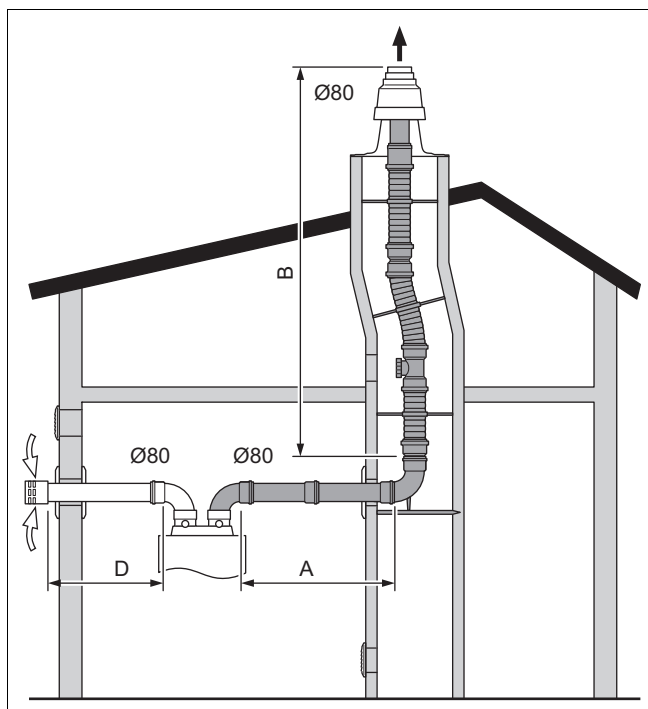
1. Begin de bouw van het systeem met de montage van de starre verbrandingsgasleiding (→ Pagina 28) conform de desbetreffende buislengtetabellen.

Geldigheid: VLT/VGA \varnothing 80/125 mm

Art.-nr. systeem: 0020021006			
autonoom			
Ronde schacht: minstens 140 mm			
Hoekige schacht: minstens 120 x 120 mm			
Groep	(A+B) _{max} [m]	B _{max} [m]	Aantal 87°-bochten
1 - 7	33	30	3
Groep	D _{max} [m]	Aantal 87°-bochten	
1 - 7	8	1	

2. Breng de verbrandingsluchttoevoer tot stand. (→ Pagina 49)

3.9 Schachtaansluiting aan flexibele verbrandingsgasleiding \varnothing 80 mm (PP) met gescheiden luchttoevoer monteren



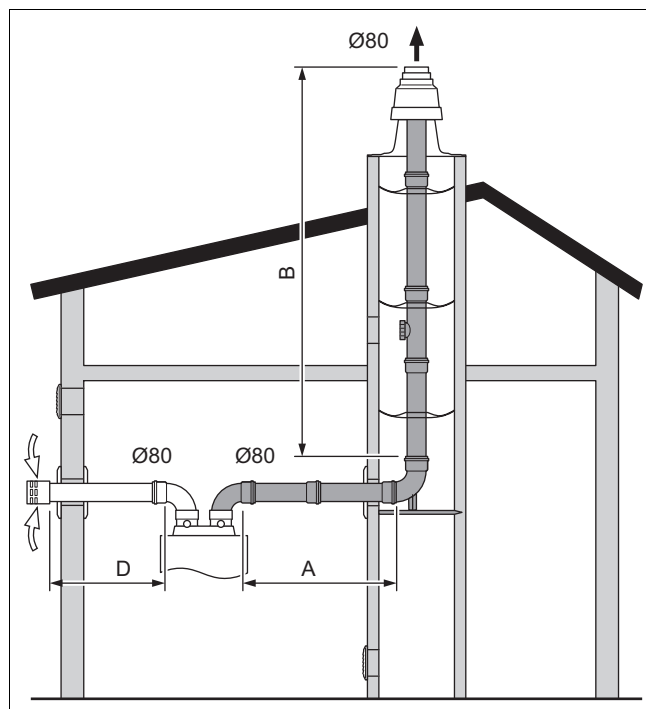
1. Begin de opbouw van het systeem met de montage van de flexibele verbrandingsgasleiding (→ Pagina 29) conform de desbetreffende buislengtetabellen.

Geldigheid: VLT/VGA \varnothing 80/80 mm

Art.-nr. systeem: 303265		
autonoom		
Ronde schacht: minstens 160 mm		
Hoekige schacht: minstens 120 x 120 mm		
Groep	(A+B) _{max} [m]	Aantal 87°-bochten
1 - 5, 7	33	3
6	30	3
Groep	D _{max} [m]	Aantal 87°-bochten
1 - 7	8	1

2. Monteer de aansluiting op de flexibele verbrandingsgasleiding (PP) (→ Pagina 32).
3. Monteer de schacht-/wandaansluiting voor de luchttoevoer. (→ Pagina 33)

3.10 Schachtaansluiting aan de starre verbrandingsgasleiding \varnothing 80 mm (PP) met gescheiden luchttoevoer monteren



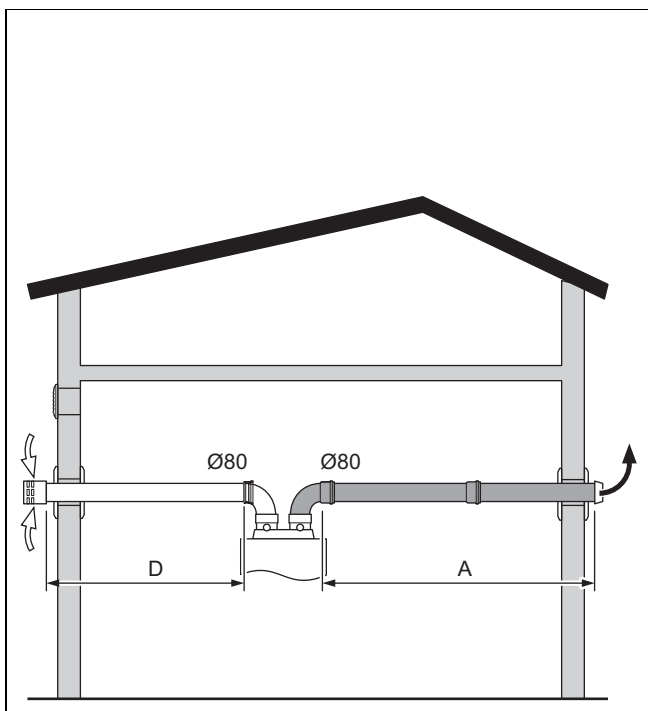
1. Begin de opbouw van het systeem met de montage van de starre verbrandingsgasleiding (→ Pagina 28) conform de desbetreffende buislengtetabellen.

Geldigheid: VLT/VGA \varnothing 80/80 mm

Art.-nr. systeem: 303265		
autonoom		
Ronde schacht: minstens 140 mm		
Hoekige schacht: minstens 120 x 120 mm		
Groep	(A+B) _{max} [m]	Aantal 87°-bochten
1 - 5, 7	33	3
6	30	3
Groep	D _{max} [m]	Aantal 87°-bochten
1 - 7	8	1

2. Monteer de aansluiting op de starre verbrandingsgasleiding (PP). (→ Pagina 32)
3. Monteer de schacht-/wandaansluiting voor de luchttoevoer. (→ Pagina 33)

3.11 Verbrandingsgasdoorvoer door de buitenwand DN \varnothing 80 (PP) met gescheiden luchttoevoer

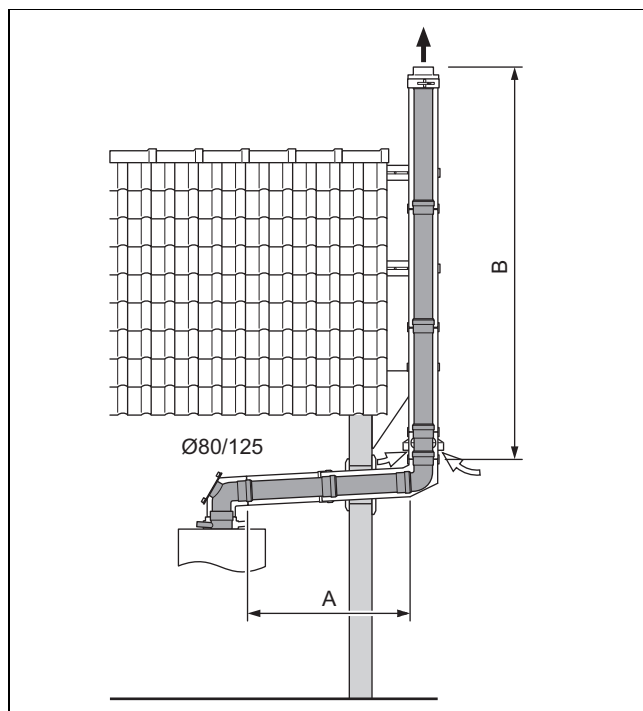


- Begin de opbouw van het systeem met de montage van de schacht-/wandaansluiting voor de luchttoevoer (→ Pagina 33) conform de desbetreffende buislengtetabellen.

Geldigheid: VLT/VGA \varnothing 80/80 mm

Art.-nr. systeem: 303263 + 300941 autonoom		
Groep	(A+D) _{max} [m]	Aantal 87°-bochten
1 - 3	33	3
4 - 7	30	3

3.12 Schacht-/muuraansluiting 80/125 mm van de verbrandingsgasleiding op de buitenmuur monteren

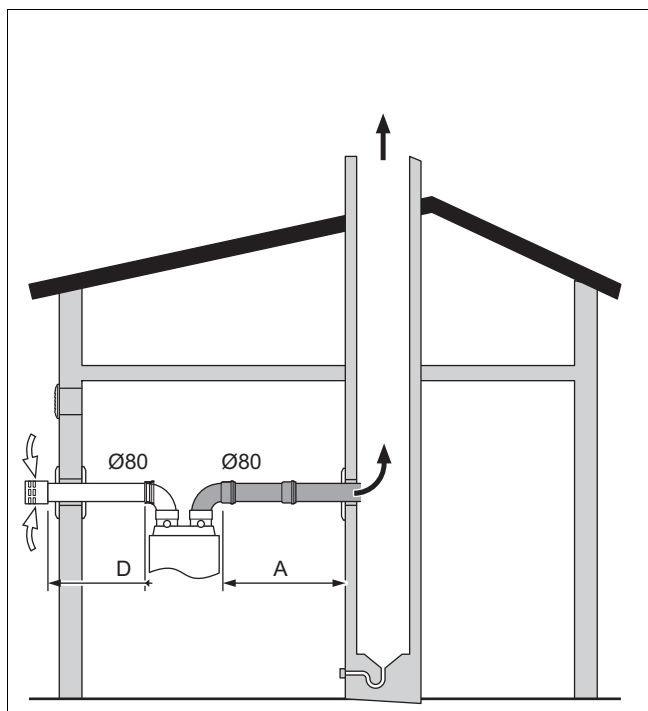


- Begin de opbouw van het systeem met de montage van de verbrandingsgasleiding op de buitenmuur (→ Pagina 39) conform de desbetreffende buislengtetabellen.

Geldigheid: VLT/VGA \varnothing 80/125 mm

Art.-nr. systeem: 0020042748 autonoom		
Groep	(A+B) _{max} [m]	Aantal 87°-bochten
1	10	3
2	13	3
3	20	3
4	22	3
5, 6	22	3
7	20	3

3.13 Schachtaansluiting 80 mm op de verbrandingsgasleiding voor onderdruk met gescheiden luchttoevoer monteren



1. Begin de opbouw van het systeem met de montage van de verbrandingsgasaansluiting voor onderdruk (→ Pagina 48) conform de desbetreffende buislengtetabellen.

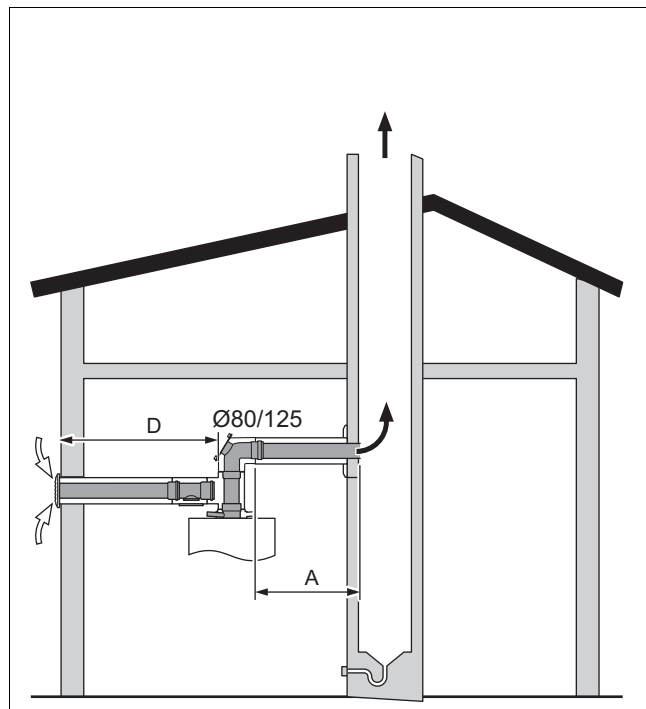
Geldigheid: VLT/VGA ø 80/80 mm

Art.-nr. systeem: 303263 + 300941
 autonoom
 Ronde schacht: minstens 140 mm
 Hoekige schacht: minstens 120 x 120 mm

Groep	A _{max} [m]	D _{max} [m]	Aantal 87°-bochten
1 - 7	3	8	4

2. Monteer de schacht-/wandaansluiting voor de luchttoevoer. (→ Pagina 33)
3. Monteer de horizontale rookgasleiding en evt. de luchtleiding. (→ Pagina 32)

3.14 Concentrische schachtaansluiting 80/125 mm op de verbrandingsgasleiding voor onderdruk met gescheiden luchttoevoer monteren



1. Begin de opbouw van het systeem met de montage van de verbrandingsgasaansluiting voor onderdruk (→ Pagina 48) conform de desbetreffende buislengtetabellen.

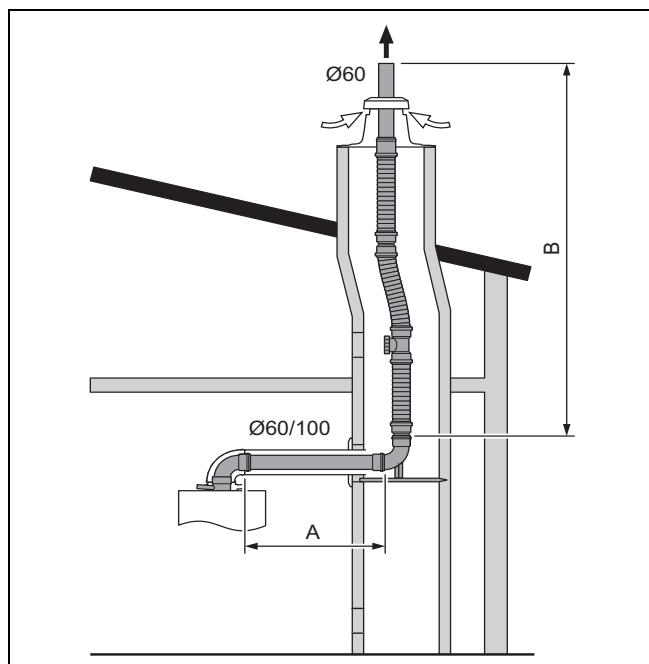
Geldigheid: VLT/VGA ø 80/125 mm

Art.-nr. systeem: 0020021006
 autonoom
 Ronde schacht: minstens 140 mm
 Hoekige schacht: minstens 120 x 120 mm

Groep	A _{max} [m]	D _{max} [m]	Aantal 87°-bochten
1 - 7	3	8	4

2. Monteer de schacht-/wandaansluiting voor de luchttoevoer. (→ Pagina 33)
3. Monteer de horizontale rookgasleiding en evt. de luchtleiding. (→ Pagina 32)

3.15 Schachtaansluiting aan de flexibele verbrandingsgasleiding \varnothing 60 mm (PP) monteren



- Begin de opbouw van het systeem met de montage van de flexibele verbrandingsgasleiding (→ Pagina 29) conform de desbetreffende buislengtetabellen.

Geldigheid: VLT/VGA \varnothing 60/100 mm

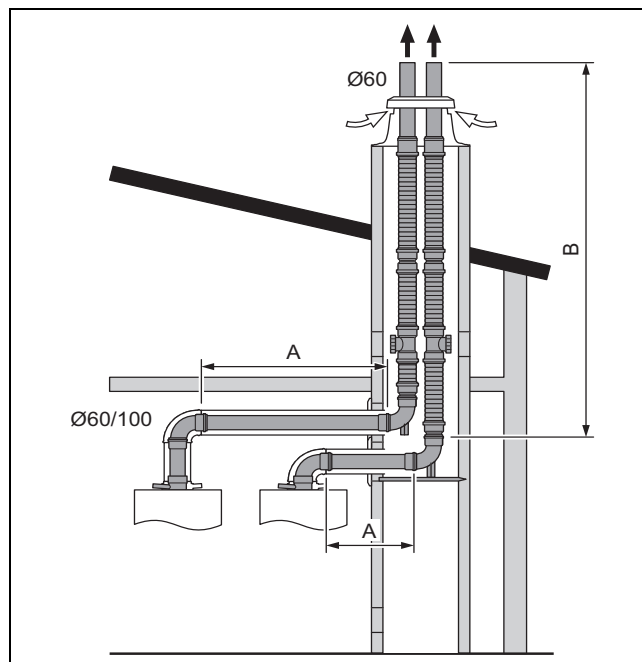
Art.-nr. systeem: 0020077523 Afhankelijk van de omgevingslucht Ronde schacht: minstens 120 mm Hoekige schacht: minstens 110 x 110 mm Geen afstandshouders gebruiken.			
Groep	A _{max} [m]	B _{max} [m]	Aantal 87°-bochten
1 - 3	2	15	1
4 - 5	2*	6*	1

Art.-nr. systeem: 0020077523 autonoom Ronde schacht: minstens 130 mm Hoekige schacht: minstens 120 x 120 mm			
Groep	A _{max} [m]	B _{max} [m]	Aantal 87°-bochten
1	2	12	1
2	2	11	1
3	2	9	1
4 - 5	2*	6*	1

Art.-nr. systeem: 0020077523 autonoom Ronde schacht: minstens 110 mm Hoekige schacht: minstens 100 x 100 mm Geen afstandshouders gebruiken.		
Groep	(A+B) _{max} [m]	Aantal 87°-bochten
1	11	1
2	12	1
3	8	1
4 - 5	6*	1

*Geldt alleen voor CV-toestellen met in de fabriek gemonteerd aansluitstuk \varnothing 60/100 mm. De ombouw van \varnothing 80/125 mm naar \varnothing 60/100 mm is niet toegestaan.

3.16 Schachtaansluiting aan de flexibele dubbele verbrandingsgasleiding \varnothing 60 mm (PP) monteren



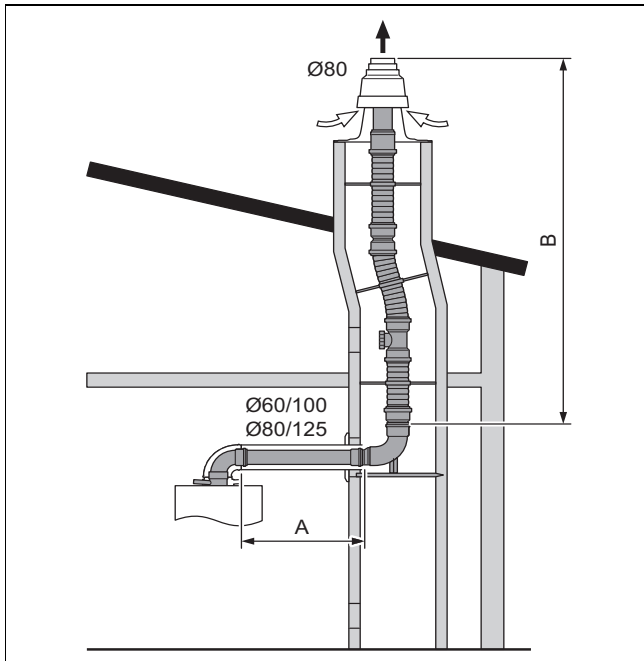
- Begin de opbouw van het systeem met de montage van de flexibele dubbele verbrandingsgasleiding (PP) (→ Pagina 30) conform de desbetreffende buislengtetabellen.

Geldigheid: VLT/VGA \varnothing 60/100 mm

Art.-nr. systeem: 0020077523 Afhankelijk van de omgevingslucht Ronde schacht: minstens 160 mm Hoekige schacht: minstens 140 x 140 mm Geen afstandshouders gebruiken.			
Groep	A _{max} [m]	B _{max} [m]	Aantal 87°-bochten
1 - 3	3	15	1

Art.-nr. systeem: 0020077523 Onafhankelijk van de omgevingslucht Ronde schacht: minstens 160 mm Hoekige schacht: minstens 140 x 140 mm, 100 x 180 mm of 120 x 160 mm		
Groep	(A+B) _{max} [m]	Aantal 87°-bochten
1	14	1
2	13	1
3	11	1

3.17 Schachtaansluiting aan de flexibele verbrandingsgasleiding \varnothing 80 mm (PP) monteren



- Begin de opbouw van het systeem met de montage van de flexibele verbrandingsgasleiding (→ Pagina 29) conform de desbetreffende buis lengtetabellen.

Geldigheid: VLT/VGA \varnothing 60/100 mm

Art.-nr. systeem: 303920 Afhankelijk van de omgevingslucht Ronde schacht: minstens 160 mm Hoekige schacht: minstens 140 x 140 mm			
Groep	A _{max} [m]	B _{max} [m]	Aantal 87°-bochten
1 - 7	3*	30*	3

Art.-nr. systeem: 303920 autonoom Ronde schacht: minstens 130 mm Hoekige schacht: minstens 120 x 120 mm			
Groep	A _{max} [m]	B _{max} [m]	Aantal 87°-bochten
1	2	9	3
2	2	16	3
3	2	13	3
4 - 5	2*	10*	3
6	2*	6*	3
7	2*	5*	3

*Geldt alleen voor CV-toestellen met in de fabriek gemonteerd aansluitstuk \varnothing 60/100 mm. De ombouw van \varnothing 80/125 mm naar \varnothing 60/100 mm is niet toegestaan.

Art.-nr. systeem: 303920 Onafhankelijk van de omgevingslucht Ronde schacht: minstens 120 mm Hoekige schacht: minstens 110 x 110 mm Geen afstandhouders gebruiken.			
Groep	A _{max} [m]	B _{max} [m]	Aantal 87°-bochten
1	2	9	3
2	2	13	3

Art.-nr. systeem: 303920 Onafhankelijk van de omgevingslucht Ronde schacht: minstens 120 mm Hoekige schacht: minstens 110 x 110 mm Geen afstandhouders gebruiken.			
Groep	A _{max} [m]	B _{max} [m]	Aantal 87°-bochten
3	2	9	3

Geldigheid: VLT/VGA \varnothing 80/125 mm

Art.-nr. systeem: 303250 Afhankelijk van de omgevingslucht Ronde schacht: minstens 160 mm Hoekige schacht: minstens 140 x 140 mm			
Groep	(A+B) _{max} [m]	B _{max} [m]	Aantal 87°-bochten
1 - 7	33	30	3

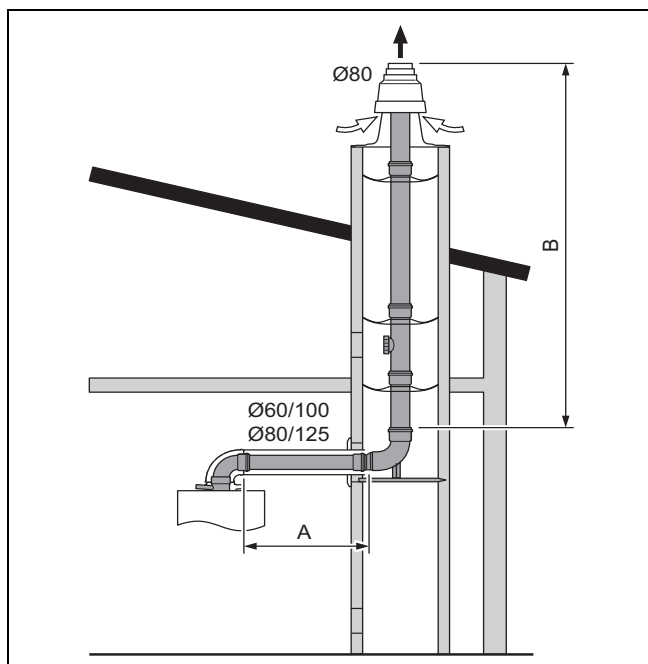
Art.-nr. systeem: 303250 autonoom Ronde schacht: minstens 180 mm Hoekige schacht: minstens 140 x 140 mm			
Groep	A _{max} [m]	B _{max} [m]	Aantal 87°-bochten
1 - 7	2	33	3

Art.-nr. systeem: 303250 autonoom Ronde schacht: minstens 150 mm Hoekige schacht: minstens 130 x 130 mm			
Groep	A _{max} [m]	B _{max} [m]	Aantal 87°-bochten
1 - 7	2	33	3

Art.-nr. systeem: 303250 autonoom Ronde schacht: minstens 130 mm Hoekige schacht: minstens 120 x 120 mm		
Groep	(A+B) _{max} [m]	Aantal 87°-bochten
1	11	3
2	23	3
3	28	3
4	25	3
5, 6	23	3
7	20	3

Art.-nr. systeem: 303250 autonoom Ronde schacht: minstens 120 mm Hoekige schacht: minstens 110 x 110 mm Geen afstandhouders gebruiken.		
Groep	(A+B) _{max} [m]	Aantal 87°-bochten
1	11	3
2	21	3
3	26	3
4	18,5	3
5	21	3
6	15	3
7	15,5	3

3.18 Schachtaansluiting aan de starre verbrandingsgasleiding \varnothing 80 mm (PP) monteren



- Begin de opbouw van het systeem met de montage van de starre verbrandingsgasleiding (→ Pagina 28) conform de desbetreffende buis lengtetabellen.

Geldigheid: VLT/VGA \varnothing 60/100 mm

Art.-nr. systeem: 303920 Afhankelijk van de omgevingslucht Ronde schacht: minstens 140 mm Hoekige schacht: minstens 120 x 120 mm			
Groep	A _{max} [m]	B _{max} [m]	Aantal 87°-bochten
1 - 7	3*	30*	3

Art.-nr. systeem: 303920 autonoom Ronde schacht: minstens 130 mm Hoekige schacht: minstens 120 x 120 mm			
Groep	A _{max} [m]	B _{max} [m]	Aantal 87°-bochten
1	2	9	3
2	2	16	3
3	2	13	3
4 - 5	2*	10*	3
6	2*	6*	3
7	2*	5*	3

*Geldt alleen voor CV-toestellen met in de fabriek gemonteerd aansluitstuk \varnothing 60/100 mm. De ombouw van \varnothing 80/125 mm naar \varnothing 60/100 mm is niet toegestaan.

Art.-nr. systeem: 303920 Onafhankelijk van de omgevingslucht Ronde schacht: minstens 120 mm Hoekige schacht: minstens 110 x 110 mm Geen afstandhouders gebruiken.			
Groep	A _{max} [m]	B _{max} [m]	Aantal 87°-bochten
1	2	9	3
2	2	13	3

Art.-nr. systeem: 303920 Onafhankelijk van de omgevingslucht Ronde schacht: minstens 120 mm Hoekige schacht: minstens 110 x 110 mm Geen afstandhouders gebruiken.			
Groep	A _{max} [m]	B _{max} [m]	Aantal 87°-bochten
3	2	9	3

Art.-nr. systeem: 303920 Onafhankelijk van de omgevingslucht Ronde schacht: minstens 113 mm Hoekige schacht: minstens 100 x 100 mm Geen afstandhouders gebruiken.			
Groep	A _{max} [m]	B _{max} [m]	Aantal 87°-bochten
1	2	9	1
2	2	13	1
3	2	9	1

Geldigheid: VLT/VGA \varnothing 80/125 mm

Art.-nr. systeem: 303250 Afhankelijk van de omgevingslucht Ronde schacht: minstens 140 mm Hoekige schacht: minstens 120 x 120 mm			
Groep	(A+B) _{max} [m]	B _{max} [m]	Aantal 87°-bochten
1 - 7	33	30	3

Art.-nr. systeem: 303250 autonoom Ronde schacht: minstens 180 mm Hoekige schacht: minstens 140 x 140 mm			
Groep	A _{max} [m]	B _{max} [m]	Aantal 87°-bochten
1 - 7	2	33	3

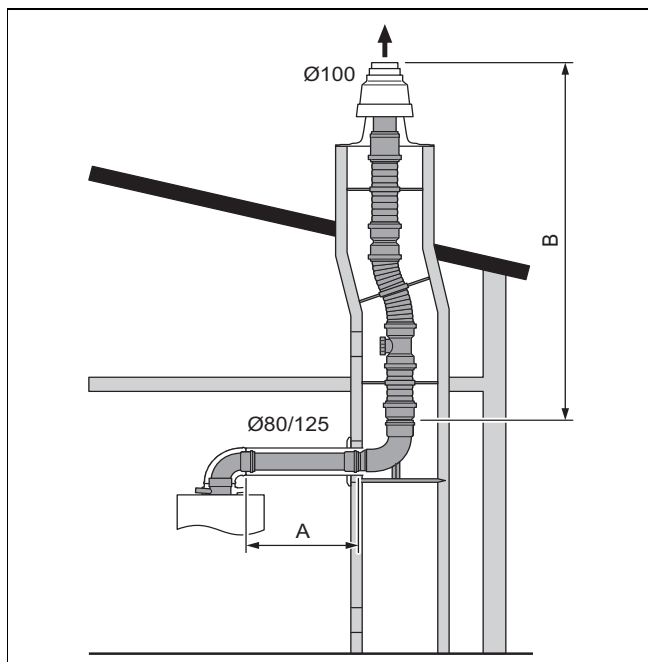
Art.-nr. systeem: 303250 autonoom Ronde schacht: minstens 150 mm Hoekige schacht: minstens 130 x 130 mm			
Groep	A _{max} [m]	B _{max} [m]	Aantal 87°-bochten
1 - 7	2	33	3

Art.-nr. systeem: 303250 autonoom Ronde schacht: minstens 130 mm Hoekige schacht: minstens 120 x 120 mm			
Groep	(A+B) _{max} [m]	Aantal 87°-bochten	
1	11	3	
2	23	3	
3	28	3	
4	25	3	
5, 6	23	3	
7	20	3	

Art.-nr. systeem: 303250 autonoom Ronde schacht: minstens 120 mm Hoekige schacht: minstens 110 x 110 mm Geen afstandshouders gebruiken.		
Groep	(A+B) _{max} [m]	Aantal 87°-bochten
1	11	3
2	21	3
3	26	3
4	18,5	3
5	21	3
6	15	3
7	15,5	3

Art.-nr. systeem: 303250 autonoom Ronde schacht: minstens 113 mm Hoekige schacht: minstens 100 x 100 mm Geen afstandshouders gebruiken.		
Groep	(A+B) _{max} [m]	Aantal 87°-bochten
1	11	3
2	14	3
3	17	3
4	10	3
5	14	3
6	12	3
7	15	3

3.19 Schachtaansluiting aan de flexibele verbrandingsgasleiding ø 100 mm (PP) monteren



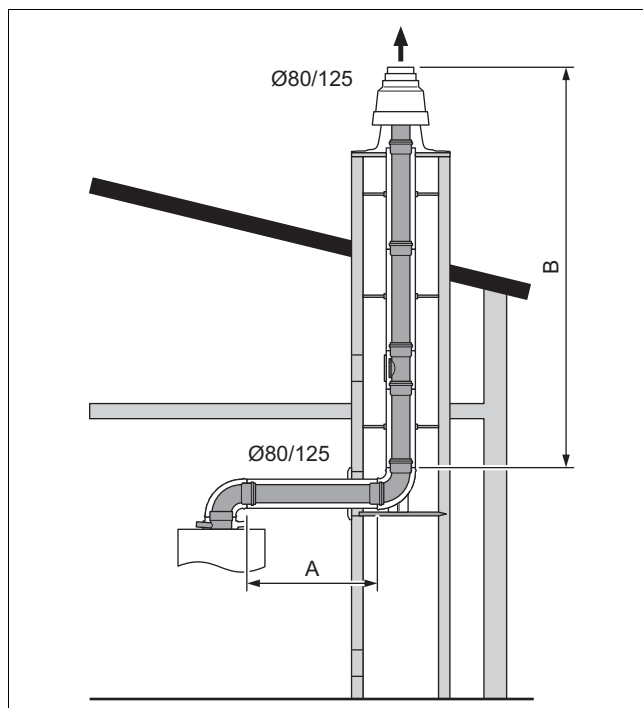
- Begin de opbouw van het systeem met de montage van de flexibele verbrandingsgasleiding (→ Pagina 29) conform de desbetreffende buislengtetabellen.

Geldigheid: VLT/VGA ø 80/125 mm

Art.-nr. systeem: 303250 Afhankelijk van de omgevingslucht Ronde schacht: minstens 180 mm Hoekige schacht: minstens 160 x 160 mm			
Groep	(A+B) _{max} [m]	B _{max} [m]	Aantal 87°-bochten
1 - 7	33	30	3

Art.-nr. systeem: 303250 Afhankelijk van de omgevingslucht Ronde schacht: minstens 160 mm Hoekige schacht: minstens 140 x 140 mm			
Groep	A _{max} [m]	B _{max} [m]	Aantal 87°-bochten
4, 6, 7	2	33	3

3.20 Concentrische schachtaansluiting ø 80/125 mm (PP) aan concentrische verbrandingsgasleiding ø 80/125 mm (PP) monteren

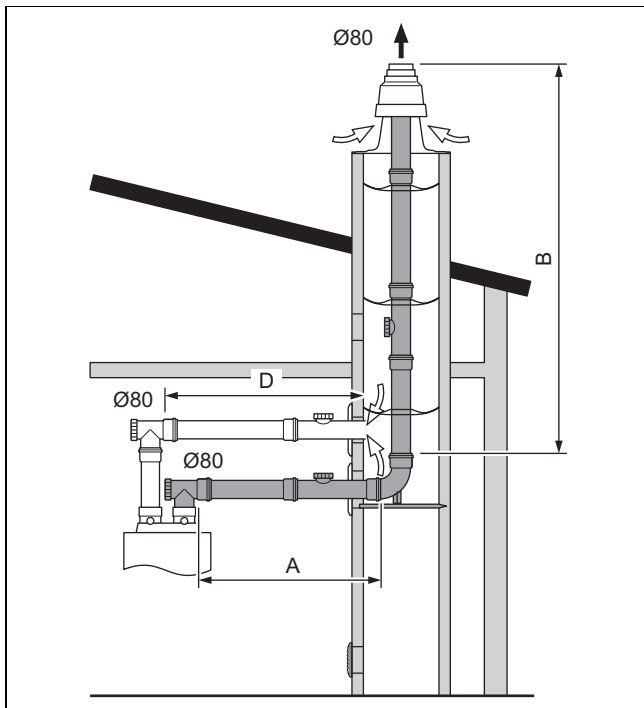


- Begin de opbouw van het systeem met de montage van de concentrische verbrandingsgasleiding (PP) (→ Pagina 31) conform de desbetreffende buislengtetabellen.

Geldigheid: VLT/VGA ø 80/125 mm

Art.-nr. systeem: 303220 autonoom		
Groep	(A+B) _{max} [m]	Aantal 87°-bochten
1	11	3
2	23	3
3	28	3
4	25	3
5, 6	23	3
7	20	3

3.21 Schachtaansluiting aan de starre verbrandingsgasleiding \varnothing 80 mm (PP) monteren



1. Begin de opbouw van het systeem met de montage van de starre verbrandingsgasleiding (→ Pagina 28) conform de desbetreffende buislengtetabellen.

Geldigheid: VLT/VGA \varnothing 80/80 mm

Art.-nr. systeem: 303265
autonoom
Ronde schacht: minstens 130 mm
Hoekige schacht: minstens 120 x 120 mm

Groep	$D < A: (A+B)_{\max}$ [m]	Aantal bochten 87° ¹⁾
	$D > A: (D+B)_{\max}$ [m]	
1	11	3
2	23	3
3	28	3
4	25	3
5, 6	23	3
7	20	3

¹⁾ Som van de bochten voor lucht- en verbrandingsgasbuis.

2. Monteer de aansluiting op de starre verbrandingsgasleiding (PP). (→ Pagina 32)
3. Monteer de schacht-/wandaansluiting voor de luchttoevoer. (→ Pagina 33)

4 Gecertificeerde VLT/VGA's en componenten

In de volgende tabellen zijn de in het kader van de systeemcertificering toegestane VLT/VGA's en gecertificeerde componenten ervan vermeld.

De volgende tabellen in het hoofdstuk hebben betrekking op de onderstaande groepering.

Niet alle VLT/VGA's en componenten worden in uw land aangeboden.

4.1 VLT/VGA ø 60/100 mm

4.1.1 Systeemoverzicht

Systeem-groep	Art.- nr.	VLT/VGA
A	0020220656	Verticale dakdoorvoer (zwart, RAL 9005)
	0020220657	Verticale dakdoorvoer (rood, RAL 8023)
B	0020219516	Horizontale wand-/dakdoorvoer met revisiebocht
	0020219517	Horizontale wand-/dakdoorvoer
C	303920	Concentrische schachtaansluiting aan starre/flexibele verbrandingsgasleiding ø 80
D	0020077523	Concentrische schachtaansluiting aan enkele/dubbele flexibele verbrandingsgasleiding ø 60
E	303923	Concentrische schachtaansluiting op VLT/VGA's Concentrische schachtaansluiting aan verbrandingsgasleiding voor onderdruk

4.1.2 Componenten

	Art.-nr.	A	B	C	D	E
Systeem concentrisch (PP) ø 60/100 mm						
Verlengstuk (PP) - concentrisch - 0,5 m	303902	X	X	X	X	X
Verlengstuk (PP) - concentrisch - 1,0 m	303903	X	X	X	X	X
Verlengstuk (PP) - concentrisch - 2,0 m	303905	X	X	X	X	
Bocht (PP) - concentrisch (2 stuks) 45°	303911	X	X	X	X	X
Bocht (PP), concentrisch 87°	303910	X	X	X	X	X
Revisieopening (PP) - 0,25 m	303918	X	X	X	X	X
Scheidingsinrichting (PP)	303915	X	X	X	X	X
Bocht (PP) - concentrisch 87° (PP) met revisieopening (voor van de omgevingslucht onafhankelijk gebruik)	303916	X	X	X	X	X
Deksel van de revisie-opening met luchtaanzuigopening (voor van de omgevingslucht afhankelijk gebruik in combinatie met 303916)	303924			X	X	
Telescoopverlengstuk (PP) - 0,5 m - 0,8 m	303906	X	X	X	X	X
Verslepijnsdeel 65 mm	0010028132	X				
Verplaatsingsstuk	303919	X				
Overgangsmuurkast	303840		X			
Buisklem 140 mm (5 stuks) - ø 100 mm	303821	X	X	X	X	X
Buisklem 200 mm (5 stuks) - ø 100 mm	303921	X	X	X	X	X
Systeemrookgasleiding (PP), star ø 80 mm						
Verlengstuk, verbrandingsgasleiding (PP) - 0,5 m	303252			X		
Verlengstuk, verbrandingsgasleiding (PP) - 1,0 m	303253			X		
Verlengstuk, verbrandingsgasleiding (PP) - 2,0 m	303255			X		
Set verlengingen, verbrandingsgasleiding (PP) 3 x 2 m, 1 x 1 m, 1 x 0,5 m, 7 afstandshouders	0020063135			X		
Set verlengstukken - verbrandingsgasleiding (PP) 4 x 2 m, 1 x 1 m, 2 x 0,5 m, 7 afstandshouders	0020063136			X		
Verlengstuk, verbrandingsgasleiding (PP) met revisieopening - 0,25 m	303256			X		
Bocht, verbrandingsgasleiding (PP) - 15°	303257			X		
Bocht, verbrandingsgasleiding (PP) - 30°	303258			X		
Bocht, verbrandingsgasleiding (PP) - 45°	303259			X		

	Art.-nr.	A	B	C	D	E
Afstandhouder (7 stuks) - ø 80 mm	009494			X		
Systeemrookgasleiding (PP), flexibel ø 80 mm						
Set 1: basiselementen voor de flexibele verbrandingsgasafvoer (PP)	303510			X		
Set 2: reinigingselement (PP) (T-stuk) voor de flexibele verbrandingsgasleiding	303511			X		
Set 3: verbindingsstuk (PP) voor de flexibele verbrandingsgasleiding - 0,13 m	303512			X		
Set 4: montagehulp voor de flexibele verbrandingsgasleiding	303513			X		
Set 5: 15 m flexibele verbrandingsgasleiding (PP) en 7 afstandhouders	303514			X		
Set 6: basiselementen voor de schachtkap van metaal	0020021008			X		
Afstandhouder voor de flexibele verbrandingsgasleiding (7 stuks)	0020042771			X		
Systeemrookgasleiding (PP) - flexibel - ø 60 mm						
Basiselementen voor de flexibele verbrandingsgasleiding (PP)	0020077524				X	
Basiselementen voor de flexibele dubbele verbrandingsgasleiding (PP)	0020106046				X	
Verbindingselement (PP) voor de flexibele verbrandingsgasleiding (PP)	0020077525				X	
Montagehulp met 15 m kabel voor de flexibele verbrandingsgasleiding (PP)	0020077526				X	
Flexibele verbrandingsgasleiding (PP) - 15 m	0020077527				X	
Flexibele verbrandingsgasleiding (PP) - 50 m	0020077883				X	
Basiselementen van de flexibele verbrandingsgasleiding (PP) voor de schachtkap van roestvrij staal	0020095594				X	
Reinigingselement (PP) - T-stuk voor de flexibele verbrandingsgasleiding (PP)	0020095595				X	
Systeemrookgasleiding (PP) - star - ø 60 mm						
Verlenging (PP) - 0,5 m	0020222512				X	
Verlenging (PP) - 1,0 m	0020222513				X	
Verlenging (PP) - 2,0 m	0020222514				X	
Bevestiging voor verbrandingsgasleiding - met afstandhouder	0020222522				X	
Bevestiging voor verbrandingsgasleiding	0020222523				X	
Systeemoverkoepelende rookgascomponenten						
Dakverlengstuk (PP) - 1,0 m - ø 125 mm (zwart)	303002	X				
Dakverlengstuk (PP) - 1,0 m - ø 125 mm (rood)	303003	X				
Dakpan voor schuin dak (zwart)	009076	X				
Dakpan voor schuin dak (rood)	300850	X				
Adapter voor systeem Klöber (zwart)	009058	X				
Adapter voor systeem Klöber (rood)	009080	X				
Kraag voor plat dak	009056	X				
Beschermerooster	300712		X			
IJsrooster voor verticale dakdoorvoer (zwart)	303096	X				
Ijsvanghekje voor horizontale dakdoorvoer	300865		X			
Universele pan, schuin dak (zwart)	0020064750	X				
Universele pan, schuin dak (rood)	0020064751	X				
Schachtkap (PP) - ø 80	303963			X		
Schachtkap (roestvrij staal) - ø 80	0020021007			X		
Eindbuis (roestvrij staal) - 1,0 m - ø 80	0020025741			X		

4.2 VLT/VGA ø 80/125 mm

4.2.1 Systemoverzicht

Systeemgroep	Art.- nr.	VLT/VGA
A	303200	Verticale dakdoorvoer (zwart, RAL 9005)
	303201	Verticale dakdoorvoer (rood, RAL 8023)
B	303209	Horizontale wand-/dakdoorvoer
C	303250	Concentrische schachtaansluiting aan starre/flexibele verbrandingsgasleiding ø 80 en flexibele verbrandingsgasleiding ø 100
	0020021006	Concentrische schachtaansluiting op verbrandingsgasleiding met gescheiden luchttoevoer
D	303220	Concentrische schachtaansluiting op concentrische verbrandingsgasleiding ø 80/125
E	303208	Concentrische schachtaansluiting op VLT/VGA's Concentrische schachtaansluiting aan verbrandingsgasleiding voor onderdruk
F	0020042748	Aansluiting op buitenmuur

4.2.2 Componenten

	Art.-nr.	A	B	C	D	E	F
Systeem concentrisch (PP) ø 80/125 mm							
Aansluitstuk voor VLT/VGA	0020147469	X	X	X	X	X	X
Verlengstuk (PP) - concentrisch - 0,5 m	303202	X	X	X	X	X	X
Verlengstuk (PP) - concentrisch - 1,0 m	303203	X	X	X	X	X	X
Verlengstuk (PP) - concentrisch - 2,0 m	303205	X	X	X	X	X	X
Bocht (PP) (2 stuks) - concentrisch - 45°	303211	X	X	X	X	X	X
Bocht (PP) - concentrisch - 87°	303210	X	X	X	X	X	X
Revisieopening (PP) - 0,25 m	303218	X	X	X	X	X	X
Scheidingsinrichting (PP)	303215	X	X	X	X	X	X
Bocht (PP) met revisieopening - concentrisch - 87° (voor van de omgevingslucht onafhankelijke werking)	303217	X	X	X	X	X	X
Deksel van de revisieopening (voor van de omgevingslucht afhankelijk gebruik in combinatie met 303217)	0020171839			X			
Buisklem (5 stuks) - ø 125 mm	303616			X	X	X	X
Systeem concentrisch (roestvrij staal) ø 80/125 mm							
Buitenmuurconsole - 50 tot 300 mm verstelbaar	0020042749						X
Leidinghouder buitenwand (roestvrij staal) - 50 - 90 mm	0020042751						X
Verlengstuk voor leidinghouder buitenwand (roestvrij staal) - 90 - 280 mm	0020042752						X
Verlengstuk (roestvrij staal) - concentrisch - 0,5 m	0020042753						X
Verlengstuk (roestvrij staal) - concentrisch - 1,0 m	0020042754						X
Verlenging inkortbaar (roestvrij staal) - concentrisch - 0,5 m	0020042755						X
Bocht (roestvrij staal) - concentrisch - 87°	0020042756						X
Bochten (roestvrij staal) (2 stuks) - concentrisch - 45°	0020042757						X
Bochten (roestvrij staal) (2 stuks) - concentrisch - 30°	0020042758						X
Revisiestuk (roestvrij staal) - concentrisch - 0,25 m	0020042759						X
Regenkraag (roestvrij staal) voor dakopening	0020042760						X
Systeemrookgasleiding (PP), star ø 80 mm							
Verlengstuk, rookgasleiding (PP) - 0,5 m - ø 80 mm	303252			X			
Verlengstuk, verbrandingsgasleiding (PP) - 1,0 m	303253			X			
Verlengstuk, verbrandingsgasleiding (PP) - 2,0 m	303255			X			
Set verlengingen, verbrandingsgasleiding (PP) 3 x 2 m, 1 x 1 m, 1 x 0,5 m, 7 afstandshouders	0020063135			X			
Set verlengingen, verbrandingsgasleiding (PP) 4 x 2 m, 1 x 1 m, 2 x 0,5 m, 7 afstandshouders	0020063136			X			
1) Neem de montage van de flexibele verbrandingsgasleiding met verticale dakdoorvoer in acht.							

	Art.-nr.	A	B	C	D	E	F
Verlengstuk, verbrandingsgasleiding (PP) met revisieopening - 0,25 m	303256			X			
Bocht, verbrandingsgasleiding (PP) - 15°	303257			X			
Bocht, verbrandingsgasleiding (PP) - 30°	303258			X			
Bocht, verbrandingsgasleiding (PP) - 45°	303259			X			
Afstandhouder (7 stuks) - ø 80 mm	009494			X			
Systeemrookgasleiding (PP), flexibel ø 80 mm							
Set 1: basiselementen voor de flexibele verbrandingsgasafvoer (PP)	303510			X			
Set 2: reinigingselement (PP) (T-stuk) voor de flexibele verbrandingsgasleiding	303511	X ¹⁾		X			
Set 3: verbindingsstuk (PP) voor de flexibele verbrandingsgasleiding - 0,13 m	303512	X ¹⁾		X			
Set 4: montagehulp voor de flexibele verbrandingsgasleiding	303513	X ¹⁾		X			
Set 5: 15 m flexibele verbrandingsgasleiding (PP) en 7 afstandhouders	303514	X ¹⁾		X			
Set 6: basiselementen voor de schachtkap van metaal	0020021008	X ¹⁾		X			
Afstandhouder voor de flexibele verbrandingsgasleiding (7 stuks)	0020042771	X ¹⁾		X			
Systeemrookgasleiding (PP), flexibel ø 100 mm							
Set 1: basiselementen voor de flexibele verbrandingsgasafvoer (PP)	303516			X			
Set 2: reinigingselement (PP) (T-stuk) voor de flexibele verbrandingsgasleiding	303517			X			
Set 3: verbindingsstuk (PP) voor de flexibele verbrandingsgasleiding - 0,13 m	303518			X			
Set 4: montagehulp voor de flexibele verbrandingsgasleiding	303519			X			
Set 5: 15 m flexibele verbrandingsgasleiding (PP) en 7 afstandhouders	303520			X			
Set 6: 7,5 m flexibele verbrandingsgasleiding (PP) en 4 afstandhouders	0020004961			X			
Set 7: 25 m flexibele verbrandingsgasleiding (PP) en 12 afstandhouders	0020146336			X			
Afstandhouder voor de flexibele verbrandingsgasleiding (7 stuks)	0020052281			X			
Systeemoverkoepelende rookgascomponenten							
Dakverlengstuk (PP) - 1,0 m - ø 125 mm (zwart)	303002	X					
Dakverlengstuk (PP) - 1,0 m - ø 125 mm (rood)	303003	X					
Dakpan voor schuin dak (zwart)	009076	X					X
Dakpan voor schuin dak (rood)	300850	X					X
Adapter voor systeem Klöber (zwart)	009058	X					
Adapter voor systeem Klöber (rood)	009080	X					
Kraag voor plat dak	009056	X					X
IJsrooster voor verticale dakdoorvoer	303096	X					
Ijsvanghekje voor horizontale dakdoorvoer	300865		X				
Universele pan, schuin dak (zwart)	0020064750	X					
Universele pan, schuin dak (rood)	0020064751	X					
Schachtkap (PP) ø 80	303963			X	X		
Schachtkap (roestvrij staal) ø 80	0020021007			X	X		
Eindbuis (roestvrij staal) - 1,0 m - ø 80	0020025741			X	X		
1) Neem de montage van de flexibele verbrandingsgasleiding met verticale dakdoorvoer in acht.							

4.3 VLT/VGA ø 80/80 mm

4.3.1 Systemoverzicht

Systeem-groep	Art.- nr.	VLT/VGA
A	303265	Steunbocht met draagrail voor de installatie in de schacht
B	303263 + 300941	Schachtaansluiting op verbrandingsgasleiding voor onderdruk

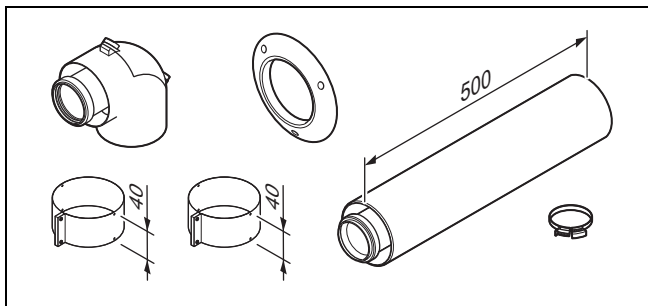
4.3.2 Componenten

Componenten	Art.-nr.	A	B
Systeemverbrandingsgasleiding (PP) - star - ø 80 mm			
Aansluitstuk voor VLT/VGA	0020147470	X	X
Verlengstukken, verbrandingsgasleiding (PP) - 0,5 m	303252	X	X
Verlengstukken, verbrandingsgasleiding (PP) - 1,0 m	303253	X	X
Verlengstukken, verbrandingsgasleiding (PP) - 2,0 m	303255	X	X
Set verlengingen, verbrandingsgasleiding (PP) 3 x 2 m, 1 x 1 m, 1 x 0,5 m, 7 afstandshouders	0020063135	X	
Set verlengingen, verbrandingsgasleiding (PP) 4 x 2 m, 1 x 1 m, 2 x 0,5 m, 7 afstandshouders	0020063136	X	
Verlengstuk, verbrandingsgasleiding (PP) met revisieopening - 0,25 m	303256	X	X
Bocht, verbrandingsgasleiding (PP) - 15°	303257	X	X
Bocht, verbrandingsgasleiding (PP) - 30°	303258	X	X
Bocht, verbrandingsgasleiding (PP) - 45°	303259	X	X
Bocht, verbrandingsgasleiding (PP) - 87°	303263	X	X
Afstandhouder (7 stuks)	009494	X	
Revisie-T-stuk (PP) - 87°	303264	X	X
Wandrozet	009477	X	X
Buisklemmen (5 stuks)	300940	X	X
Windbescherming	300941	X	X
Schachtkap (PP) - ø 80 mm	303963	X	
Schachtkap (roestvrij staal) - ø 80 mm	0020021007	X	
Eindbuis (roestvrij staal) - 1,0 m - ø 80 mm	0020025741	X	

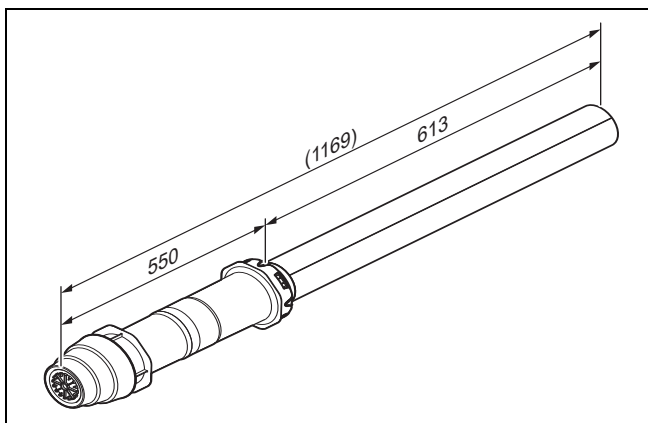
5 Leveringsomvang

5.1 VLT/VGA \varnothing 60/100 mm

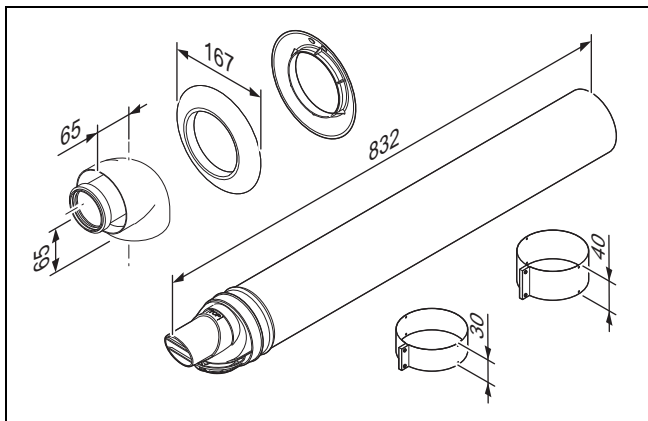
5.1.1 303923



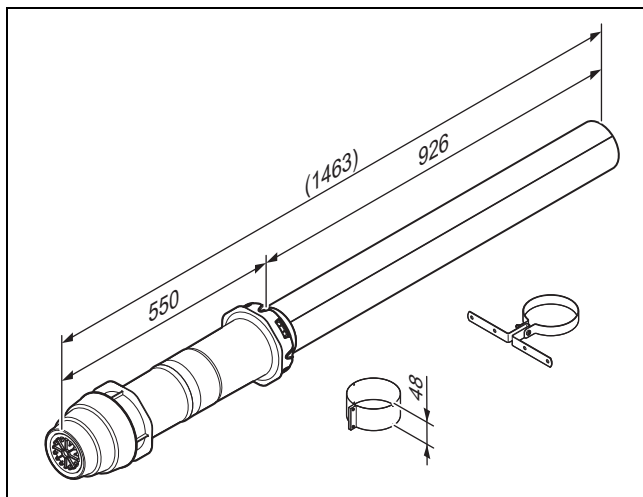
5.1.2 0020219516



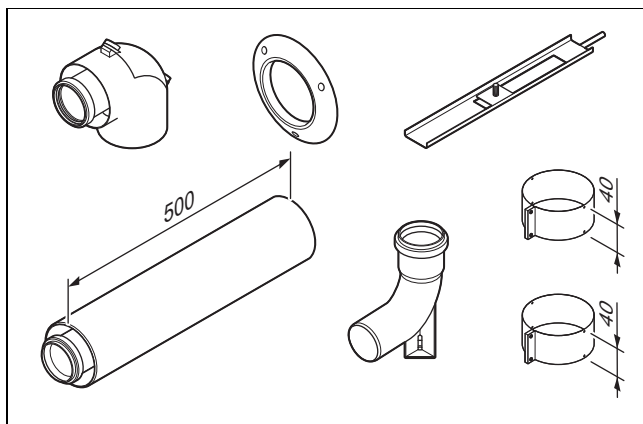
5.1.3 0020219517



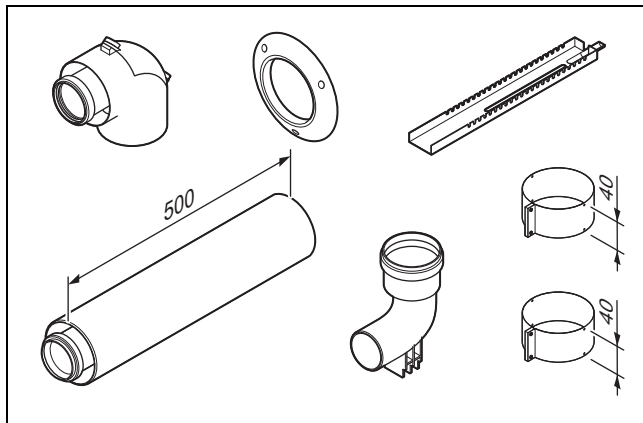
5.1.4 0020220656 en 0020220657



5.1.5 0020077523

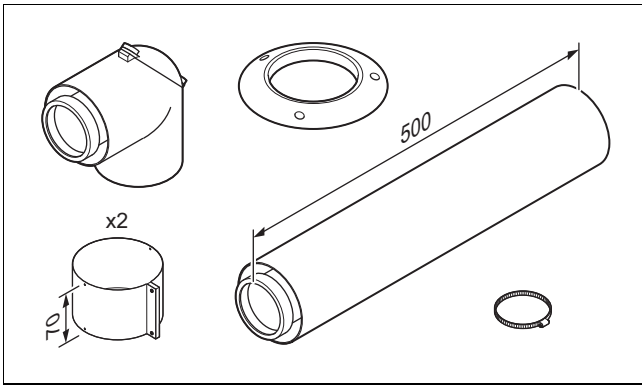


5.1.6 303920

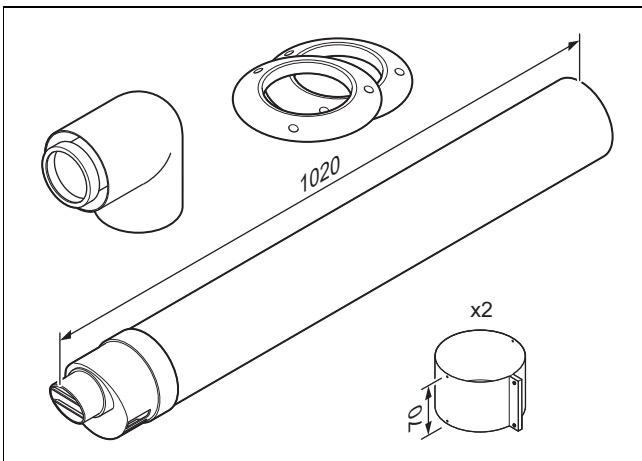


5.2 VLT/VGA ø 80/125 mm

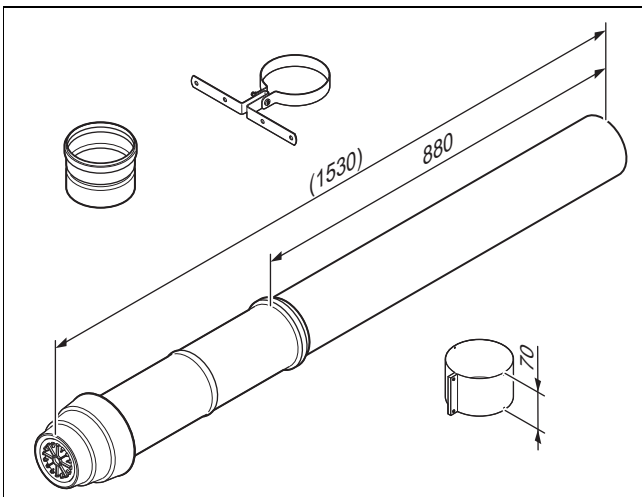
5.2.1 303208



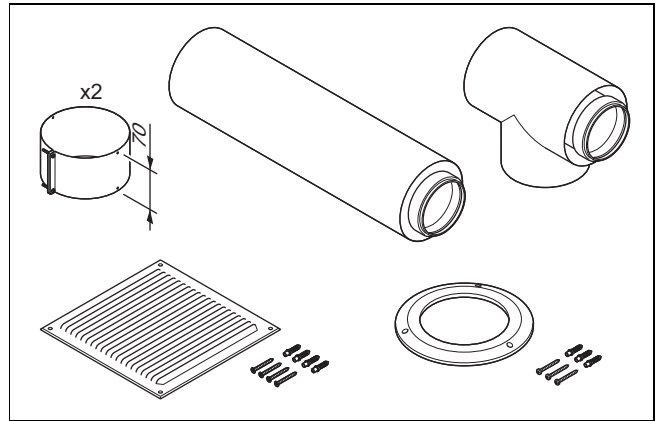
5.2.2 303209



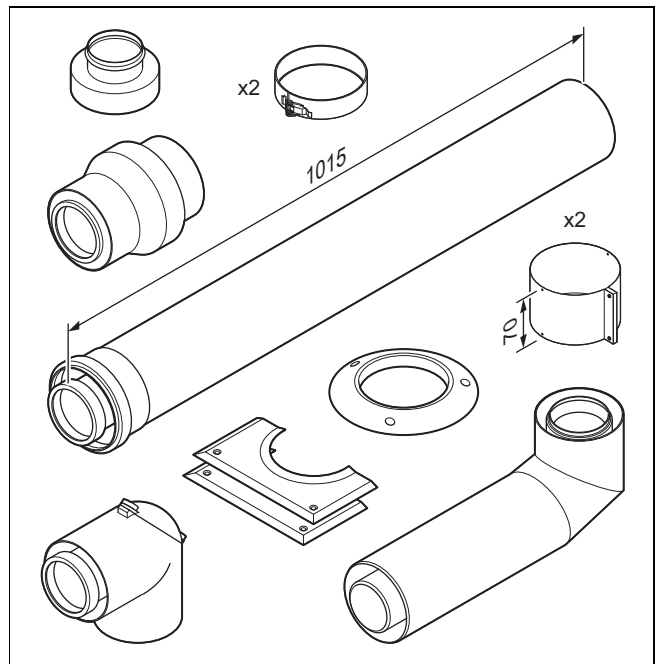
5.2.3 303200 en 303201



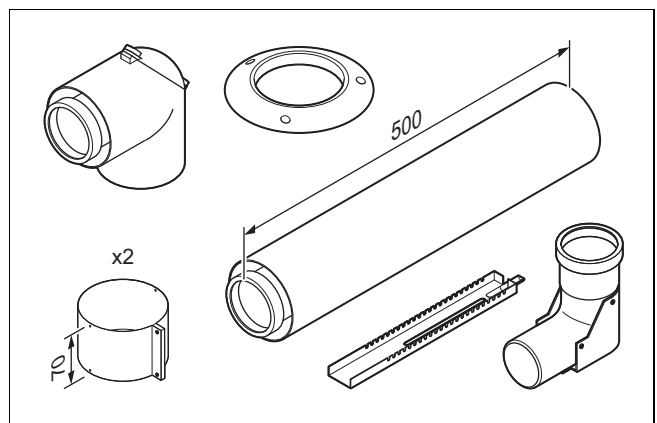
5.2.4 0020021006



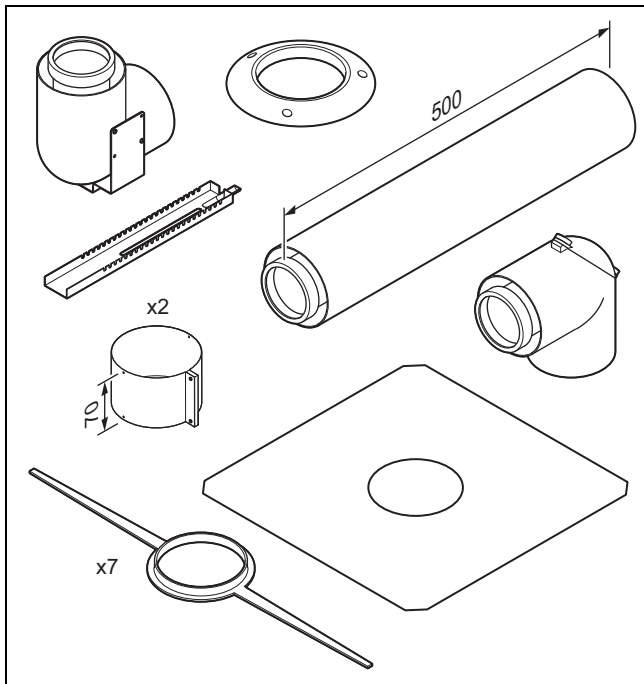
5.2.5 0020042748



5.2.6 303250

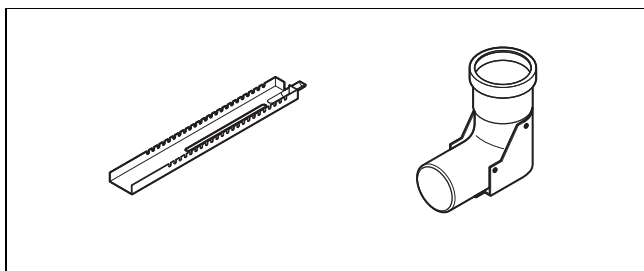


5.2.7 303220

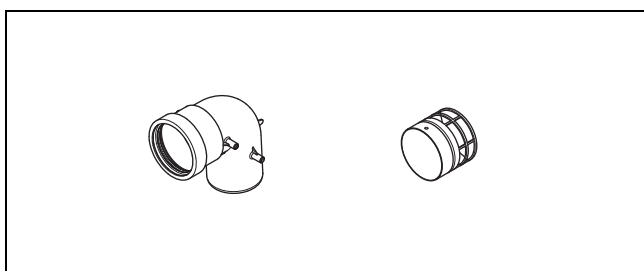


5.3 VLT/VGA ø 80/80 mm

5.3.1 303265



5.3.2 303263 + 300941



6 Montage



Opgelet!

Kans op slechte werking van het product door onvoldoende toevoer van verse lucht!

In geval van een niet-autonome bediening moet voldoende verse lucht worden aangevoerd.

- ▶ Maak een opening van 150 cm² die rechtstreeks naar buiten leidt of zorg voor aanvoer van verbrandingslucht door een bin-

nenluchtverbinding met voldoende opbrengst.

- ▶ Houd de openingen voor de toevoerlucht vrij, anders is de perfecte werking van het product niet gegarandeerd.



Opgelet!

Gevaar voor materiële schade door lage temperaturen!

Bij temperaturen onder 0°C en in onverwarmde ruimtes neemt de flexibiliteit van de verbrandingsgasleiding af.

- ▶ Transporteer de rookgasleiding voorzichtig op het dak.
- ▶ Controleer vóór de montage alle onderdelen op beschadigingen.



Opgelet!

Kans op materiële schade door ondeskundige montage!

Door verkeerd monteren van de buizen kunnen de afdichtingen beschadigd worden.

- ▶ Monteer de buizen altijd met een draaibeweging.

6.1 Aanwijzingen voor de systeemmontage

De montage van de VLT/VGA bestaat uit de montage van de verbrandingsgasleiding in de schacht, de schachtkap, de schachtaansluiting en de aansluiting van het product.

In het hoofdstuk montage van de verbrandingsgasleiding in de schacht wordt naar alle andere werkzaamheden verwezen.

6.2 Algemene voorwaarden voor de montage

6.2.1 Componenten van een ouder type

De bruikbaarheid van de volgende artikelen met de warmteopwekkers is eveneens in de certificering terug te vinden.

- Art.-nr. 0020175923: aansluitstuk voor VLT/VGA 63/96, in combinatie met de Vaillant-dakdoorvoeren van de systemen 63/96, rekening houdende met de op het tijdstip van het op de markt brengen geldige montagehandleiding.
- Alle Vaillant-artikelen van de systemen ø 60/100 mm en ø 80/125 mm en ø 80 mm van PP resp. ø 80 mm van PVDF, rekening houdende met de op het tijdstip van het op de markt brengen geldige montagehandleiding.

6.2.2 Technische eigenschappen van de VLT/VGA-systemen van Vaillant voor verbrandingswaardeproducten

Technische eigenschap	Beschrijving
Temperatuurbestendigheid	Afgestemd op maximale verbrandingsgastemperatuur van het product.

Technische eigenschap	Beschrijving
Dichtheid	Afgestemd op het product voor het gebruik in het gebouw en in de open lucht. Een dichtheidscontrole moet met een controledruk van 200 Pa worden uitgevoerd. Bij een diameter van 50 mm moet met een controledruk van 1500 Pa worden gecontroleerd.
Condensbestendigheid	Voor brandstoffen gas en olie
Corrosiebestendigheid	Afgestemd op gas- en olieverbrandingswaarde
Afstand tot brandbare bouwmaterialen	<ul style="list-style-type: none"> - Concentrische VLT/VGA-leiding: geen afstand vereist - Niet concentrische verbrandingsgasleiding: 5 cm
Inbouwplaats	Volgens installatie-instructie
Brandgedrag	Normaal ontvlambaar (volgens EN 13501-1 klasse E)
Vuurweerstandsduur	Geen: De buitenbuizen van de concentrische VLT/VGA zijn niet brandbaar. Een vereiste vuurweerstandsduur wordt door schachten binnen het gebouw gegarandeerd.

6.2.3 Vereisten aan de schacht voor de VLT/VGA

VLT's/VGA's van Vaillant hebben geen vuurweerstand (werkrichting van buiten naar buiten).

Wordt de VLT/VGA door gebouwdelen geleid die een vuurweerstand vereisen, dan moet een schacht gemonteerd worden. De schacht moet de vuurweerstand (werkrichting van buiten naar buiten) garanderen die voor de gebouwdelen vereist is, waardoor de VGA-installatie geleid wordt. De vereiste vuurweerstand moet een geschikte classificatie (ruimteafsluiting en warmte-isolatie) hebben en aan de bouwtechnische vereisten voldoen.

Een reeds voorhanden schoorsteen die voor de VGA gebruikt werd, voldoet doorgaans aan deze eisen en kan als schacht voor de VLT/VGA gebruikt worden.

De gasdichtheid van de schacht moet aan de testdrukklasse N2 volgens EN 1443 voldoen.

Een reeds voorhanden schoorsteen die voor de VGA gebruikt werd, voldoet in de regel aan deze eisen en kan als schacht voor de luchtgeleiding gebruikt worden.

Wordt de schacht voor de verbrandingsluchttoevoer gebruikt, dan moet deze zo uitgevoerd en vooral zo geïsoleerd worden dat zich aan de buitenkant van de schacht geen vocht kan afzetten, die door de afkoeling van de schacht door van buiten indringende koude verbrandingslucht veroorzaakt wordt.

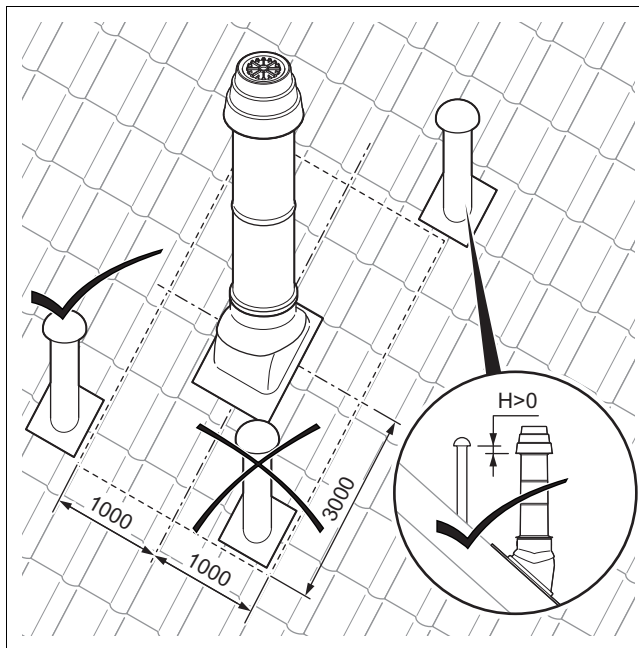
Een reeds voorhanden schoorsteen die voor de VGA gebruikt werd, voldoet in de regel aan deze eisen en kan zonder bijkomende isolatie als schacht voor de verbrandingsluchttoevoer gebruikt worden.

6.2.4 VLT/VGA plaatsen

- ▶ Zorg ervoor dat de VLT/VGA zo kort en recht mogelijk wordt geplaatst.

- ▶ Meerdere bochten of revisie-elementen niet direct na elkaar plaatsen.
- ▶ Plaats de VLT/VGA en de drinkwaterleidingen niet in een gemeenschappelijke schacht.
- ▶ Zorg ervoor dat het verbrandingsgastraject over de volledige lengte wordt gecontroleerd en evt. kan worden gereinigd.
- ▶ Zorg ervoor dat de VLT/VGA met geringe inspanning opnieuw gedemonteerd kan worden (geen omslachtige hakwerkzaamheden in het woongedeelte, maar geschroefde bekledingen).

6.2.5 Monding van de VGA-installatie monteren



Uit luchtkanalen ontsnapt een erg vochtige afvoerlucht. Deze kan in de luchtpijp condenseren en schade aan het product veroorzaken.

- ▶ Neem de minimumafstanden voor een van de omgevingslucht onafhankelijke werking volgens de afbeelding in acht.
- ▶ Breng de monding van de verbrandingsgasinstallatie zo aan dat een veilige afvoer en verdeling van de verbrandingsgassen plaatsvindt en het opnieuw naar binnen komen door openingen (vensters, luchttoevoeropeningen en balkons) in het gebouw verhinderd wordt.

6.2.6 Condens afvoeren

- ▶ Neem bij de afvoer van condens in het openbare afvalwatersysteem de plaatselijke voorschriften in acht.
- ▶ Gebruik alleen corrosiebestendig leidingmateriaal voor de condensafvoerleiding.

6.3 Afstand tot elementen uit brandbaar materiaal

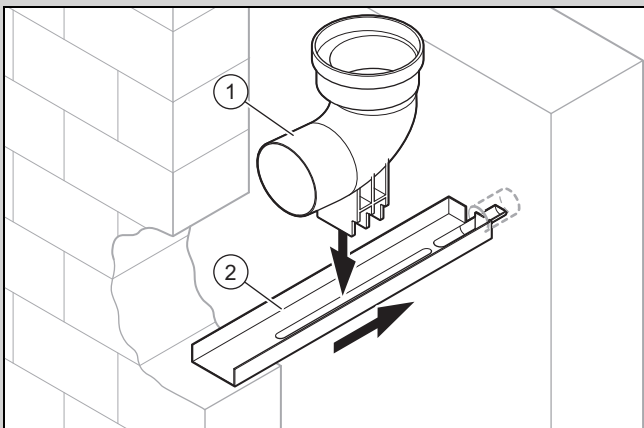
Bij afzonderlijk aangesloten producten is geen afstand van de concentrische VLT/VGA of van het bijbehorende verlengstuk van componenten uit brandbare bouwmaterialen vereist.

6.4 Algemene werkzaamheden voor de montage van de verbrandingsgasleiding in de schacht

6.4.1 Oplegrail en steunbocht monteren

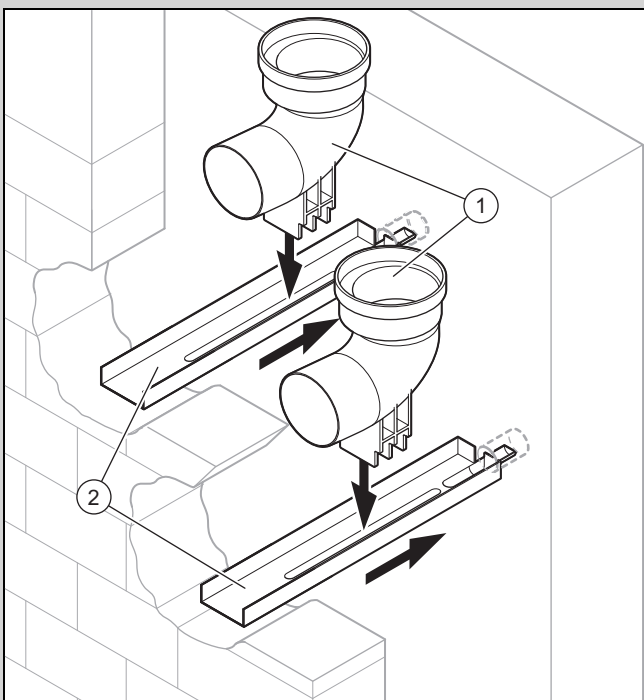
1. Leg de installatieplaats vast.

Voorwaarde: Enkele verbrandingsgasleiding



- ▶ Maak een voldoende grote doorbraak in de schachtzijde.
- ▶ Boor een gat in de tegenovergestelde schachtzijde.

Voorwaarde: Dubbele verbrandingsgasleiding



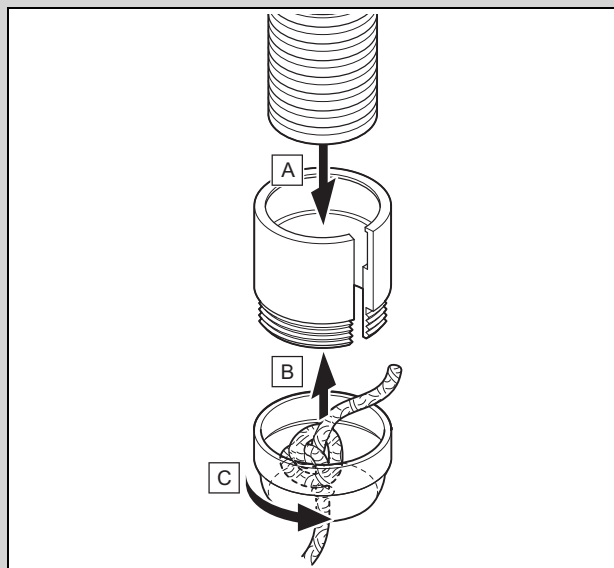
- ▶ Maak 2 verplaatste en voldoende grote doorbraken in de schachtzijde. Let op de hoogtecompensatie van de steunbochten.
- ▶ Boor voor elke doorbraak 1 gat in de tegenoverliggende schachtzijde.
- ▶ Voer de volgende stappen telkens voor beide verbrandingsgasleidingen uit.

2. Snijd de oplegrail indien nodig af (2).

3. Maak het steunboog (1) vast op de oplegrail zodat de verbrandingsgasleiding na de plaatsing midden in de schacht staat.
4. Plaats de oplegrail met het steunboog in de schacht.

6.4.2 Montagehulp bevestigen

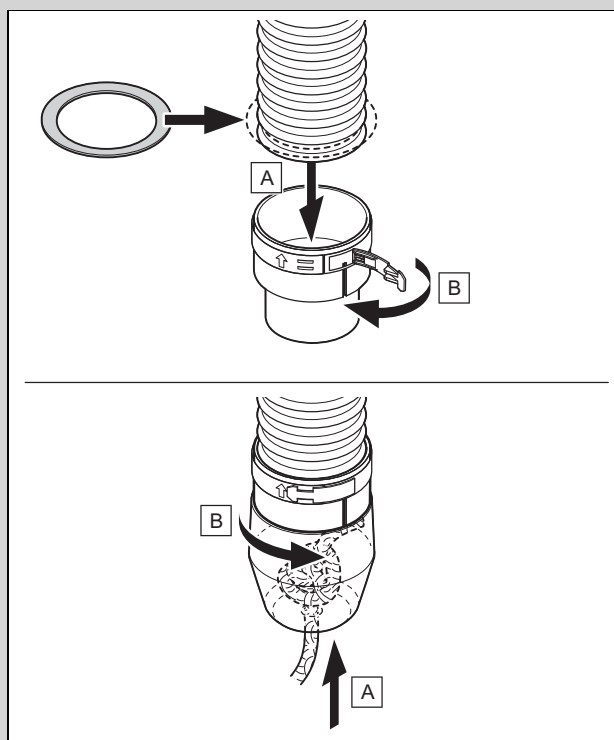
Geldigheid: \varnothing 60 mm



- ▶ Monteer de montagehulp zoals op de afbeelding weergegeven.

Geldigheid: \varnothing 80 mm

OF \varnothing 100



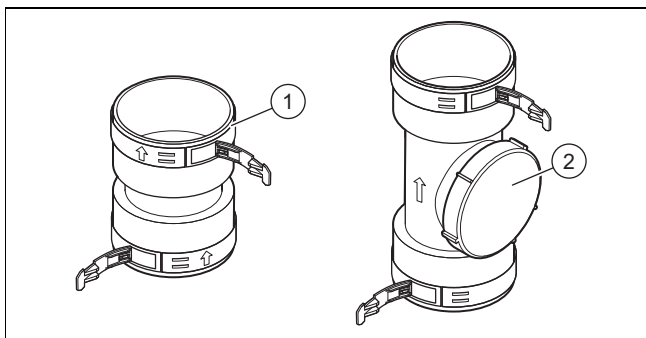
- ▶ Monteer de dichting in de onderste onbeschadigde rib van de verbrandingsgasleiding.
- ▶ Monteer de montagehulp zoals op de afbeelding weergegeven.

6.4.3 Verbindings- en/of reinigingselementen gebruiken



Aanwijzing

De flexibele verbrandingsgasleiding kan uit meerdere deelstukken, verbonden door de verbindings-/reinigingselementen, bestaan.



Gevaar!

Vergiftigingsgevaar door lekkende rookgassen!

Condensaat dat blijft staan, kan de dichtingen beschadigen.

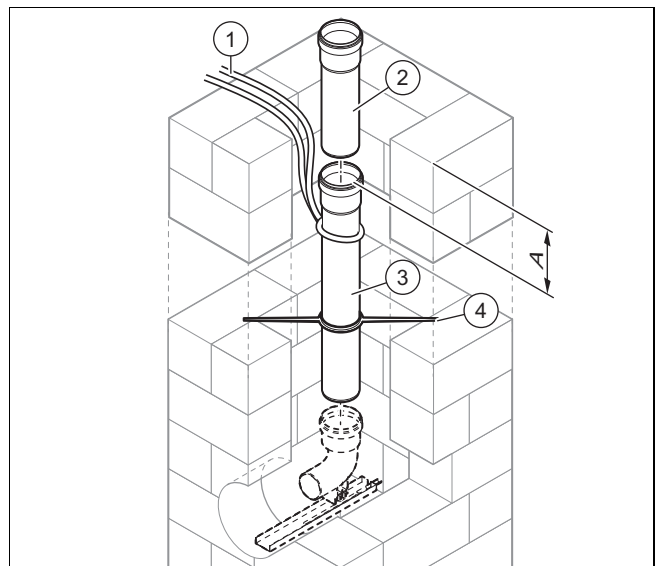
- ▶ Let op de inbouwrichting van het reinigings- en het verbindingselement (markering), zodat de dichtingen niet beschadigd worden door condensaat dat blijft staan.

1. Maak de rookgasleiding met een zaag of een schaar in een rib zo kort als nodig is.
2. Monteer de dichting in de onderste resp. bovenste onbeschadigde groef van de verbrandingsgasleiding.
3. Schuif het einde van de verbrandingsgasleiding tot aan de aansluiting in het verbindingselement (1) of het reinigingselement (2).
4. Vergrendel de kliksluitingen van het verbindings- of reinigingselement.

6.5 Uitlaat in de schacht monteren

6.5.1 Starre verbrandingsgasleiding \varnothing 80 monteren

1. Monteer de steunrail en de steunbocht. (→ Pagina 27)



2. Laat de eerste verbrandingsgasbuis (3) met behulp van een kabel (1) zakken tot u de volgende verbrandingsgasbuis kunt plaatsen.
3. Schuif op afstanden van max. 5 m telkens een afstandshouder (4) op de verbrandingsgasbuizen. Gebruik bij schachten met een diameter tussen 113 mm en 120 mm of met een zijdelingse lengte tussen 100 mm en 110 mm geen afstandshouders.
4. Als u een revisieopening in de starre verbrandingsgasleiding ingezet hebt, dan monteert u bijkomend voor en achter de revisieopening telkens een afstandshouder.
5. Herhaal het in elkaar steken van de verbrandingsgasbuizen (mofzijde wijst naar boven) tot u de onderste verbrandingsgasbuis in de steunbocht kunt steken en de bovenste verbrandingsgasbuis (2) de montage van de schachtkap mogelijk maakt.

Voorwaarde: Bovenste verbrandingsgasbuis roestvrij staal

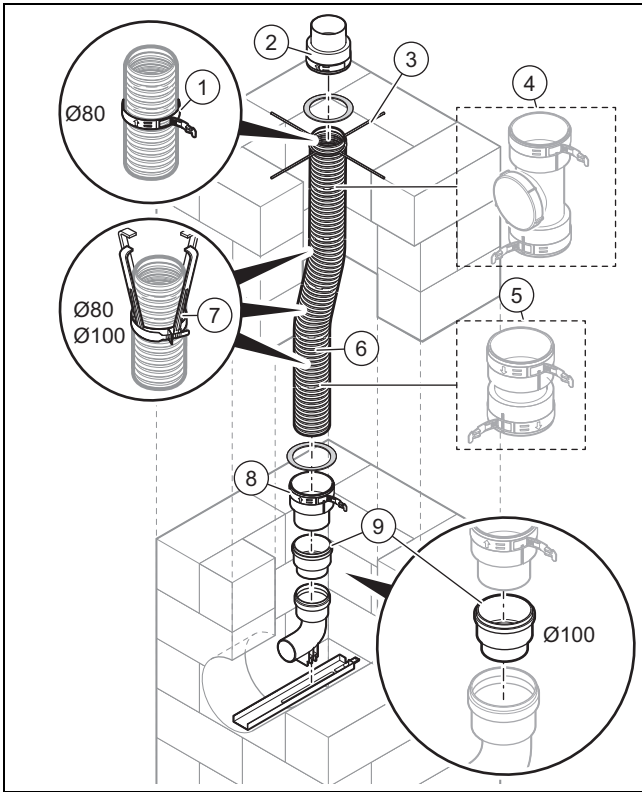
- Afstand (A): ≥ 400 mm

Voorwaarde: Bovenste verbrandingsgasbuis PP

- Afstand (A): ≥ 100 mm

6. Trek de kabel uit de schacht.
7. Monteer de schachtkap van kunststof (→ Pagina 35) of de schachtkap van roestvrij staal (→ Pagina 38) voor de starre verbrandingsgasleiding.
8. Monteer de schachtaansluiting voor van de omgevingslucht afhankelijke werking (→ Pagina 46) of de schachtaansluiting voor van de omgevingslucht onafhankelijke werking (→ Pagina 47).
9. Sluit het product op de VLT/VGA aan. (→ Pagina 53)

6.5.2 Flexibele verbrandingsgasleiding monteren



1. Monteer de steunrail en de steunbocht. (→ Pagina 27)
2. Bepaal de totale lengte van de flexibele verbrandingsgasleiding (6) van de schachtmonding tot aan de steunbocht en trek hierbij eventueel voorhanden reinigingselementen van de totale lengte af.
3. Maak in eerste instantie enkel een raming van de totale lengte rekening houdende met de veiligheidstoeslag per verbinding.

Voorwaarde: Bij rechte schacht
– Toeslag: ≥ 500 mm

Voorwaarde: Bij verplaatste schacht
– Toeslag: ≥ 700 mm

4. Monteer indien nodig eerst de verbindings- (5) en reinigingselementen (4). (→ Pagina 28)
5. Snijd de flexibele verbrandingsgasleiding in een gleuf met een zaag of een schaar pas op de juiste lengte af als u de verbrandingsgasleiding in de schachtmonding bevestigt.
6. Bevestig de montagehulp. (→ Pagina 27)

Geldigheid: $\varnothing 80$ mm

OF $\varnothing 100$

- ▶ Monteer de afstandshouder (7) op een afstand van maximaal 2 m aan de flexibele verbrandingsgasleiding.

7. Leid de flexibele verbrandingsgasleiding van boven altijd in het midden in de schacht, de kabel van de montagehulp eerst. Trek tegelijk de verbrandingsgasleiding met de kabel van de montagehulp uit de opstellingsruimte van het product door de schacht.



Aanwijzing

De uitvoering van deze stap moet altijd door twee personen gebeuren.

8. Verwijder de montagehulp wanneer de buigzame verbrandingsgasleiding volledig in de schacht zit.

Geldigheid: $\varnothing 60$ mm

- ▶ Monteer de dichting in de onderste onbeschadigde rib van de verbrandingsgasleiding.
- ▶ Schuif het onderste uiteinde van de verbrandingsgasleiding tot aan de aanslag in het insteekelement (8).

9. Maak het insteekelement vast met de kliksluitingen.
10. Steek het insteekelement aan de onderzijde van de verbrandingsgasleiding in de steunbocht.

Geldigheid: $\varnothing 100$

- ▶ Monteer het overgangsstuk (9) tussen insteekelement en steunbocht.

11. Schuif het montagekruis (3) via de verbrandingsgasleiding op de schachtwangen.

Geldigheid: $\varnothing 60$ mm

OF $\varnothing 100$

- ▶ Monteer de dichting in de onderste onbeschadigde gleuf van de rookgasafvoerleiding.
- ▶ Schuif het verbindingsstuk met mof(2) over de verbrandingsgasleiding.
- ▶ Bevestig het verbindingsstuk met de kliksluitingen boven het montagekruis.
 - ◀ De rookgasafvoerleiding hangt in het montagekruis.

Geldigheid: $\varnothing 80$ mm

- ▶ Schuif de aansluiting (1) over de verbrandingsgasleiding.
- ▶ Bevestig de aansluiting met de kliksluitingen boven het montagekruis.
 - ◀ De rookgasafvoerleiding hangt in het montagekruis.

12. Monteer de schachtkap.

Geldigheid: $\varnothing 60$ mm

- ▶ Monteer de schachtkap van de flexibele verbrandingsgasleiding van kunststof (→ Pagina 35) of de schachtkap van de flexibele verbrandingsgasleiding van roestvrij staal (→ Pagina 36).

Geldigheid: $\varnothing 80$ mm

- ▶ Monteer de schachtkap van de flexibele verbrandingsgasleiding (→ Pagina 37) of de schachtkap van de flexibele verbrandingsgasleiding van roestvrij staal (→ Pagina 38).

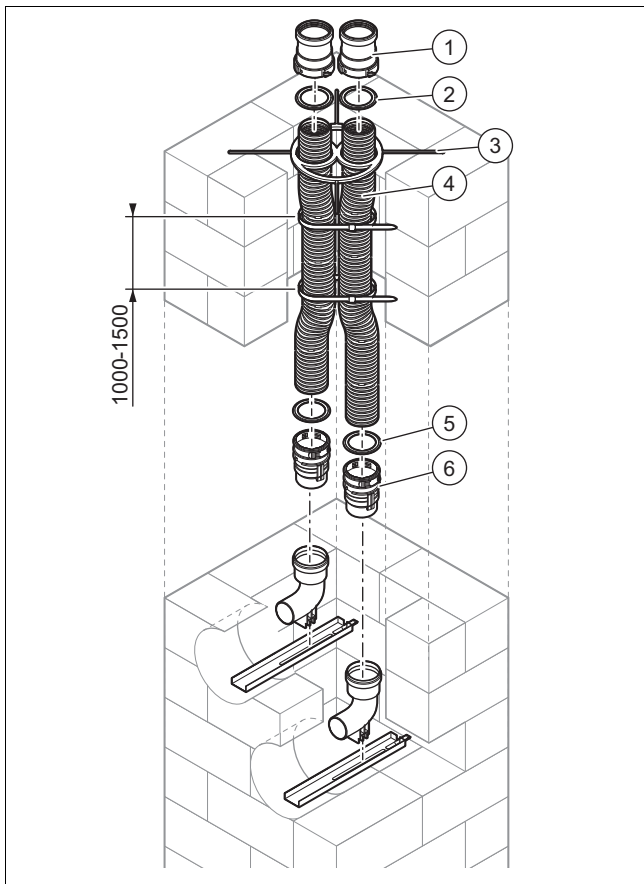
Geldigheid: $\varnothing 100$

- ▶ Monteer de schachtkap van de buigzame verbrandingsgasleiding. (→ Pagina 38)

13. Monteer de schachtaansluiting voor van de omgevingslucht afhankelijke werking (→ Pagina 46) of de schachtaansluiting voor van de omgevingslucht onafhankelijke werking (→ Pagina 47).

14. Sluit het product op de VLT/VGA aan. (→ Pagina 53)

6.5.3 Flexibele dubbele verbrandingsgasleiding \varnothing 60 monteren



1. Monteer de steunrails en steunbochten. (→ Pagina 27)
2. Bepaal de totale lengtes van de flexibele verbrandingsgasleidingen (4) van de bovenkant van de schachtmonding tot aan de steunbochten.
3. Maak in eerste instantie enkel een raming van de totale lengte rekening houdende met de veiligheidstoetslag per offset.
 - Toeslag: ≥ 500 mm
4. Snijd de verbrandingsgasleidingen in een gleuf met een zaag of een schaar pas op de juiste lengte af als u de verbrandingsgasleidingen in de schachtmonding bevestigt.
5. Monteer indien nodig eerst de verbindingselementen. (→ Pagina 28)
6. Monteer de beide verbrandingsgasleidingen tegelijk.
 - Afstandhouders tussen flexibele verbrandingsgasleiding en schachtwand zijn niet vereist.
7. Bevestig de montagehulp. (→ Pagina 27)
8. Breng de verbrandingsgasleidingen van boven in de schacht in, de kabel van de montagehulp als eerste.



Aanwijzing

Een montagehulp kan volstaan als de verbrandingsgasleidingen aan de einden met een kabelbinder verbonden worden.

De verbrandingsgasleidingen kunnen ook van onderen naar boven gemonteerd worden als de schachtopening groot genoeg gekozen wordt.

9. Als de flexibele verbrandingsgasleidingen helemaal in de schacht ingebracht zijn, demonteer dan de montagehulp.
10. Monteer de afdichtingen (5) in de onderste onbeschadigde groeven van de verbrandingsgasleidingen.
11. Breng een beetje van het meegeleverde glijmiddel op de afdichtingen aan. Let er bij de montage op dat de afdichtingen niet uit de groeven worden gedrukt.
12. Schuif de onderste einden van de verbrandingsgasleidingen tot aan de aanslag in de insteekelmentelementen (6).
13. Maak het insteekelmentelement vast met de kliksluitingen.
14. Steek het insteekelmentelement aan het onderste einde van de verbrandingsgasleiding in de steunbocht tot de grenshaken achter de afdichtingsuitsparing van de steunbocht vastklikken.
15. Monteer de afdichtingen (2) in de bovenste onbeschadigde groef van de verbrandingsgasleidingen.
16. Schuif de verbindingsstukken met mof (1) over de verbrandingsgasleidingen.
17. Bevestig de verbindingsstukken met de kliksluitingen boven het montagekruis (3).
 - ◁ De rookgasleidingen hangen in het montagekruis.
18. Monteer de schachtkap van de flexibele dubbele verbrandingsgasleiding \varnothing 60. (→ Pagina 37)
19. Monteer de schachtaansluiting voor van de omgevingslucht afhankelijke werking (→ Pagina 46) of de schachtaansluiting voor van de omgevingslucht onafhankelijke werking (→ Pagina 47).
20. Sluit het product op de VLT/VGA aan. (→ Pagina 53)

6.5.4 Flexibele verbrandingsgasleiding \varnothing 80 met verticale dakdoorvoer monteren



Gevaar!

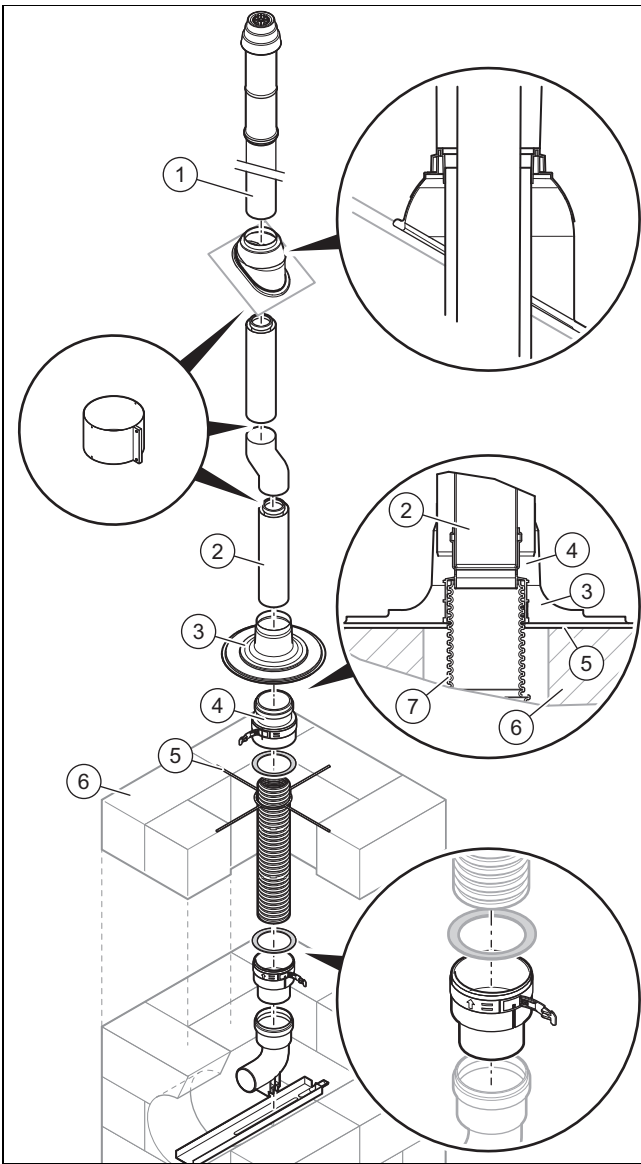
Brandgevaar door gebruik van een verwijderde schacht die niet aan de brandveiligheidseisen voldoet!

Alleen als de verwijderde schacht (oude schoorsteen) niet aan brandveiligheidseisen moet voldoen, dan mag hij voor de VLT/VGA gebruikt worden.

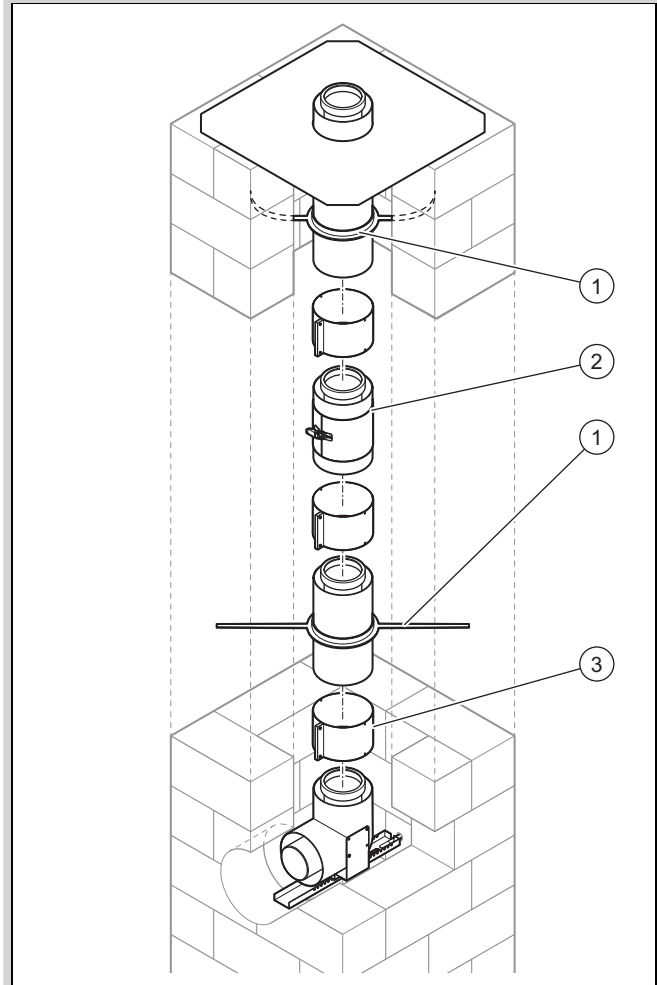
- Neem de geldende bouwvoorschriften in acht.

6.5.5 Concentrische VLT/VGA-leiding monteren

Geldigheid: VLT/VGA \varnothing 80/125 mm



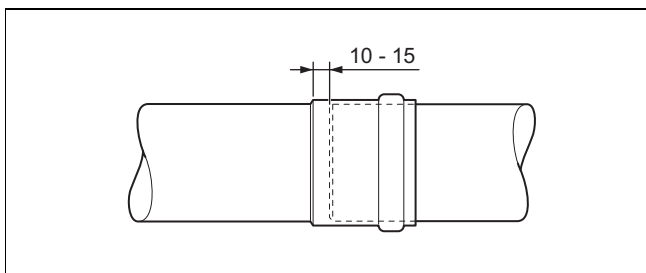
1. Maak de monding van de verwijderde schacht **(6)** zodanig dat de monding glad en effen is.
2. Monteer de steunrail en de steunbocht. (→ Pagina 27)
3. Monteer de flexibele verbrandingsgasleiding \varnothing 80. (→ Pagina 29)
4. Plaats de plakplaat voor een plat dak **(3)** in het midden op de schacht met montagekruis **(5)** en bevestig deze met pluggen en schroeven.
5. Steek de verbrandingsgasbuis van een verlengstuk **(2)** in het verbindingsstuk met mof **(4)**.
6. Monteer de verticale dakdoorvoer **(1)** door schuine daken. (→ Pagina 44)
7. Monteer de schachtaansluiting voor een autonome bediening. (→ Pagina 47)
8. Sluit het product op de VLT/VGA aan. (→ Pagina 53)



1. Monteer de steunrail en de steunbocht. (→ Pagina 27)
2. Monteer met behulp van een kabel de verbrandingsgasleiding zo lang als nodig vanuit de schachtmonding naar onderen. Bouw hierbij op een geschikte plaats een revisieopening **(2)** in.
3. Verbind alle scheidingspunten met luchtklemmen. (→ Pagina 52)
4. Schuif op afstanden van max. 2 m telkens een afstandshouder **(1)** op de VLT/VGA-leiding.
5. Plaats bijkomend voor en achter een revisieopening telkens een afstandshouder.
6. Nadat u de hele VLT/VGA-leiding in de steunbocht hebt geduwd, plaatst u een klem **(3)** als verbindingsstuk.
7. Als de bovenste VLT/VGA-buis ingestoken is, verwijder dan de mof van de VLT/VGA-buis en verkort de VLT/VGA-buis tot op de nodige lengte. Let op de uitsprong van de schachtmonding.
 - Uitsprong: 300 mm
8. Ontbraam de VLT/VGA-buis.
9. Monteer de schachtkap van kunststof (PP) (→ Pagina 35) of de schachtkap van roestvrij staal (→ Pagina 38) voor de starre verbrandingsgasleiding.
10. Monteer de schachtaansluiting voor de concentrische VLT/VGA-leiding. (→ Pagina 47)
11. Sluit het product op de VLT/VGA aan. (→ Pagina 53)

6.5.6 Aansluiting aan starre/flexibele verbrandingsgasleiding \varnothing 80 (PP) monteren

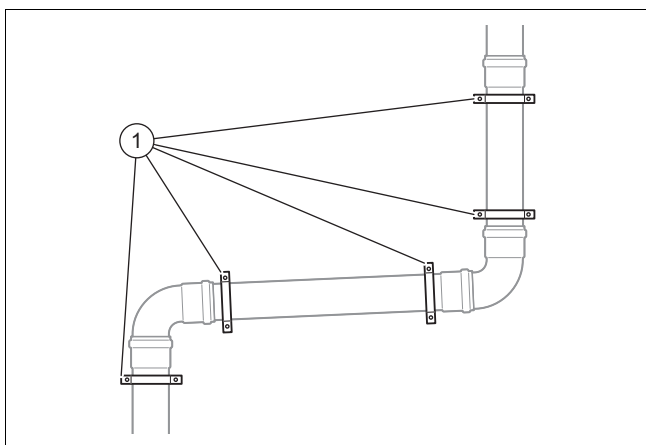
- ▶ Neem de afstand van de VGA tot componenten van brandbare materialen in acht.
 - Minimumafstand: 50 mm
- ▶ Plaats de verbrandingsgasleiding binnen gebouwen alleen in ruimtes die permanent van buiten geventileerd worden.
 - Binnenwerkse doorsnede van de opening: $\geq 150 \text{ cm}^2$
 - Als voldoende ventilatie van de ruimtes niet mogelijk is, dan kiest u de concentrische VLT/VGA.
- ▶ Als u de schacht niet voor de verbrandingsluchttoevoer gebruikt, dan moet de verbrandingsgasleiding in de schacht over de volledige lengte en de volledige omtrek van achterventilatie voorzien zijn. Hiervoor moet u in de opstelruimte in de schacht een ventilatieopening inbouwen.
 - Doorsnede van de ventilatieopening: $\geq 150 \text{ cm}^2$
- ▶ Plaats de horizontale verbrandingsgasbuis met verval naar het product toe.
 - Verval naar het product: $\geq 3^\circ$ (50 mm per 1 m buislengte)
- ▶ Plaats de horizontale luchtbus met verval naar buiten.
 - Verval van de luchtbus naar buiten: $\geq 2^\circ$ (30 mm per 1 m buislengte)



- ▶ Steek de buizen tussen het product en het verticale deel van de verbrandingsgasleiding niet tot aan de aanslag in elkaar.

6.5.6.1 Horizontale verbrandingsgas- en luchtleiding monteren

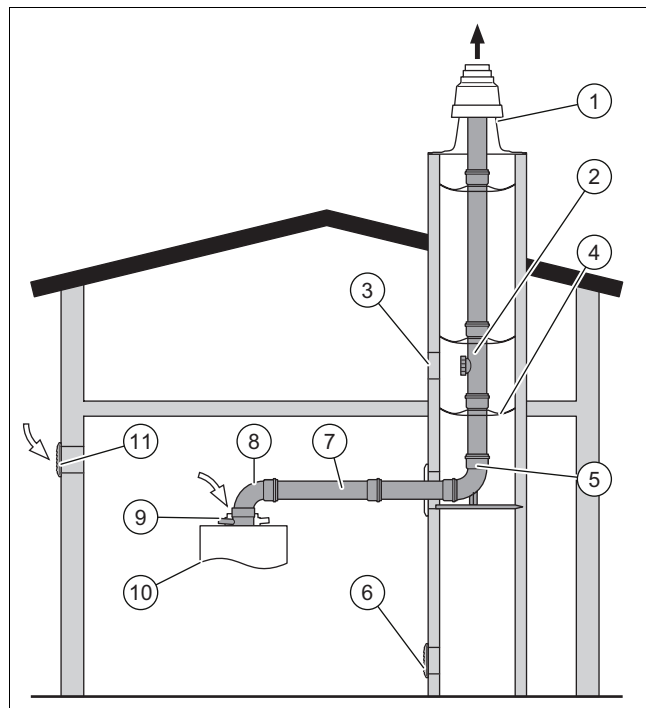
1. Monteer de verlengstukken, beginnend bij de schacht resp. buitenwand naar het product.
2. Kort indien nodig de verlengstukken met een zaag af.



3. Monteer voor en na elke bocht telkens een klem (1) op het verlengstuk onmiddellijk naast de mof.

4. Steek als laatste de bochten of de revisie-T-stukken van de luchtleiding en de verbrandingsgasleiding in de desbetreffende aansluitingen van het toestel.

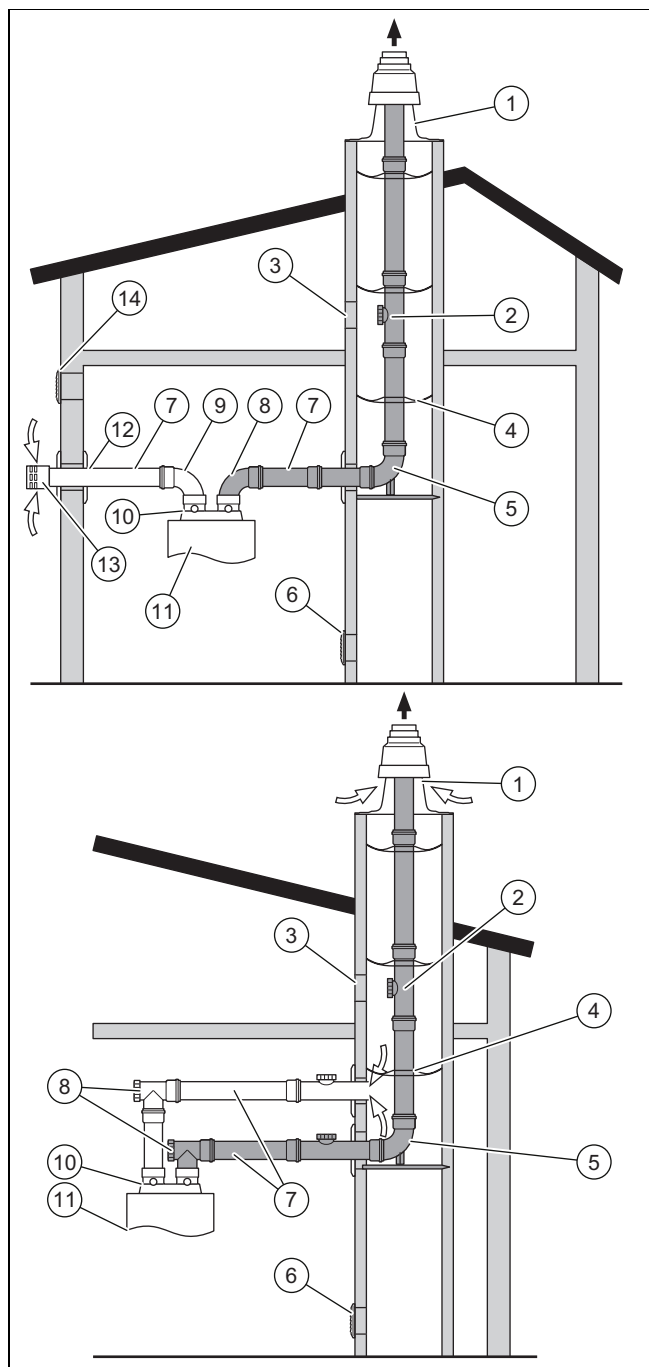
6.5.6.2 Schachtaansluiting aan starre verbrandingsgasleiding \varnothing 60 (PP) of \varnothing 80 (PP) (van de opstellingslucht afhankelijke werking)



1	Schachtkap	6	Ventilatieopening in de schacht
2	Verlengstuk met inspectieopening	7	Rechte verlengstukken
3	Inspectieopening schacht	8	87° -bocht
4	Afstandshouder	9	Productaansluiting
5	Steunbocht met steunrail	10	Product
		11	Ventilatie van de ruimte

1. Vervang evt. het aansluitstuk voor de VLT/VGA (zie handleiding product).
2. Monteer de starre verbrandingsgasleiding \varnothing 80. (→ Pagina 28)
3. Plaats de verbrandingsgasbuis op de steunbocht.
4. Maak de verbrandingsgasafvoerbus vast met mortel en laat deze uitharden.
5. Monteer de horizontale verbrandingsgasleiding. (→ Pagina 32)
6. Installeer het product zoals in de installatiehandleiding van het product beschreven.
7. Vervang indien nodig het aansluitstuk voor de VLT/VGA (zie handleiding van het product).
8. Verbind de revisiebocht met het aansluitstuk voor de VLT/VGA.
9. Verbind de revisiebocht met het verlengstuk van de verbrandingsgasleiding.

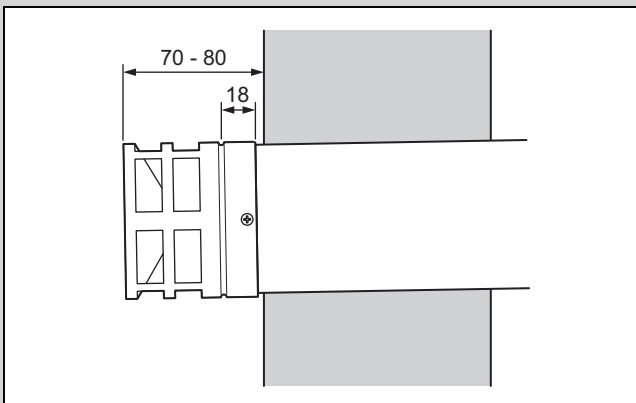
6.5.6.3 Schacht-/wandaansluiting voor luchttoevoer monteren (werking onafhankelijk van de omgevingslucht)



- | | | | |
|---|----------------------------------|----|---------------------------------|
| 1 | Schachtkap | 7 | Rechte verlengstukken |
| 2 | Verlengstuk met inspectieopening | 8 | 87°-bocht of revisie-T-stuk 87° |
| 3 | Inspectieopening schacht | 9 | 45°-bochten |
| 4 | Afstandshouder | 10 | Productaansluiting |
| 5 | Steunbocht met steunrail | 11 | Product |
| 6 | Ventilatieopening in de schacht | 12 | Luchttoevoerbuis |
| | | 13 | Windbescherming |
| | | 14 | Ventilatie van de ruimte |

1. Leg de installatieplaats vast.

Voorwaarde: Verbrandingsluchttoevoer van de buitenwand



Opgelet!

Gevaar voor schade aan het product door niet-toegestane verbranding!

Hoge drukverschillen tussen luchttoevoer- en verbrandingsgasopening kunnen de verbranding op ongeoorloofde wijze beïnvloeden.

- Monteer de opening voor de verbrandingsluchttoevoer en de monding van het verbrandingsgasafvoersysteem alleen aan de zijde van de nok.

- Maak een voldoende grote doorbraak uit de buitenwand.
- Verwijder de mof van de luchtbuis waarop de windbescherming (13) gemonteerd wordt.
- Schuif de windbescherming ca. 20 mm op de luchtbuis (12).
- Bevestig de windbescherming met de meegeleverde schroef.

Voorwaarde: Verbrandingsluchttoevoer uit de schacht

- Maak een voldoende grote doorbraak uit de schachtwand.
 - Plaats de luchtbuis in de schachtdoorbraak zodat het buitenste einde vlak met de schachtbinnenwand afsluit.
2. Bevestig de luchtbuis van de binnen- en buitenzijde van de buitenwand resp. aan de schacht met mortel en laat de mortel uitharden.
 3. Monteer aan de binnen- en buitenkant van de buitenwand of aan de schacht telkens een rozet.
 4. Monteer de horizontale rookgasleiding en evt. de luchtleiding. (→ Pagina 32)

6.6 Schachtkappen monteren



Opgelet!

Kans op materiële schade door warmte-uitzetting van de starre verbrandingsgasleiding!

Door warmte-uitzetting van de starre verbrandingsgasleiding kan de kap tijdelijk tot 200 mm omhoog komen.

- Zorg ervoor dat er boven de kap voldoende ruimte vrij is.



Opgelet!

Kans op materiële schade door warmte-uitzetting van de starre verbrandingsgasleiding!

De starre verbrandingsgasleiding kan tijdens het afkoelen korter worden.

- ▶ Plaats de regenkap niet rechtstreeks op de geleideplaten. Laat onderaan ca. 20 mm bewegingsruimte vrij.

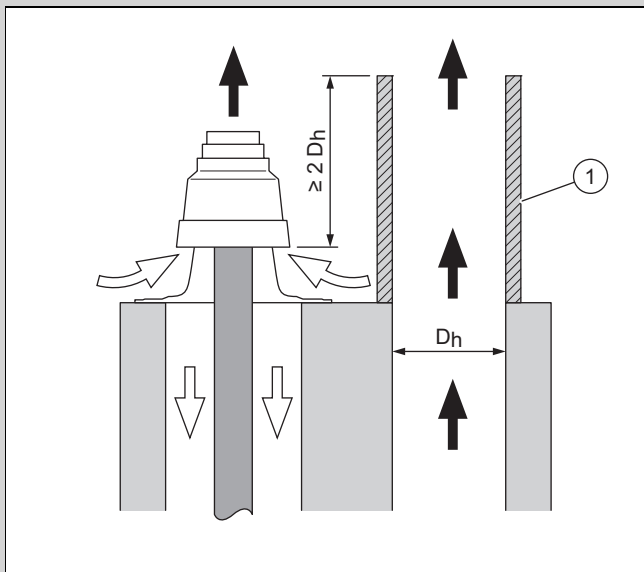
6.6.1 Opzetstuk op naburige schoorsteen monteren

Als de monding van de VLT/VGA-installatie aan een naburige VGA-installatie grenst, dan kunnen hoge temperaturen van de verbrandingsgassen, vuildeeltjes of roetbrand het product en de schachtkap beschadigen.

- ▶ Monteer de schachtkap en verhoog evt. de naburige VGA-installatie door een opzetstuk.

6.6.1.1 Opzetstuk op naburige niet roetbrandbestendige VGA-installatie monteren

Voorwaarde: Opzetstuk op naburige VGA-installatie mogelijk, Schachtkap PP



- ▶ Neem de hoogte van het opzetstuk (1) in acht, zoals op de afbeelding weergegeven.

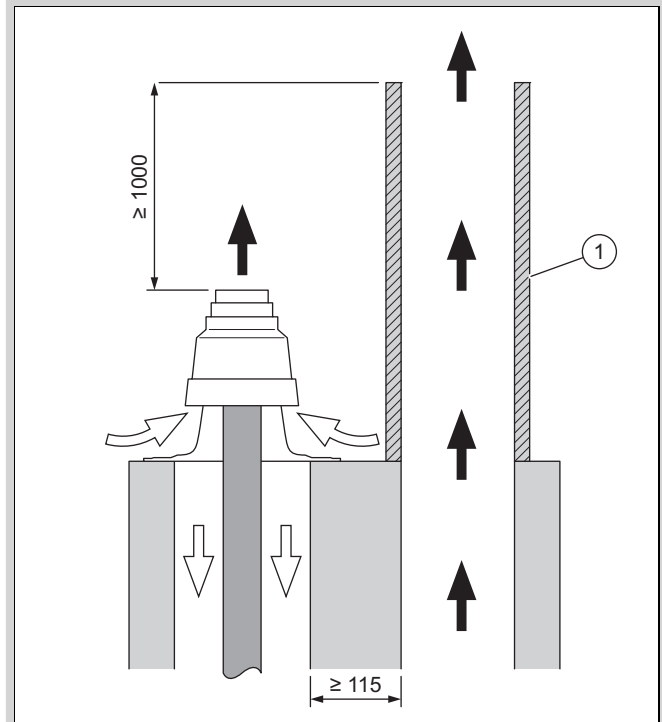
Voorwaarde: Opzetstuk op naburige VGA-installatie niet mogelijk, Schachtkap PP

- ▶ Monteer de VLT/VGA voor van de omgevingslucht afhankelijke werking.

6.6.1.2 Opzetstuk op naburige roetbrandbestendige VGA-installatie monteren

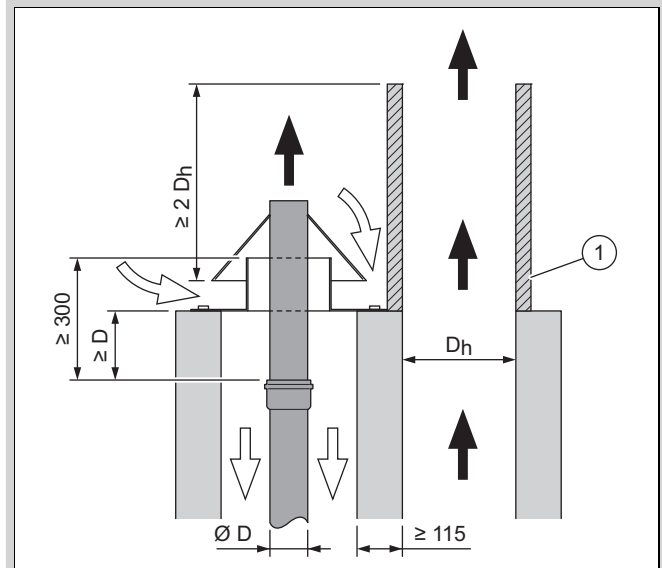
- ▶ Let op de gemeenschappelijke wanddikte van schacht en naburige VGA-installatie.
 - Wanddikte: ≥ 115 mm

Voorwaarde: Opzetstuk op naburige VGA-installatie mogelijk, Schachtkap PP



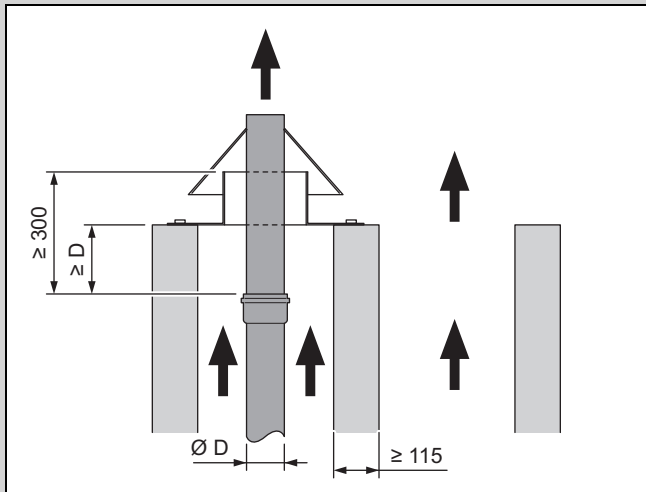
- ▶ Neem de hoogte van het opzetstuk (1) in acht, zoals op de afbeelding weergegeven.

Voorwaarde: Opzetstuk op naburige VGA-installatie mogelijk, Schachtkap en bovenste verbrandingsgasbuis van roestvrij staal



- ▶ Neem de hoogte van het opzetstuk (1) in acht, zoals op de afbeelding weergegeven.

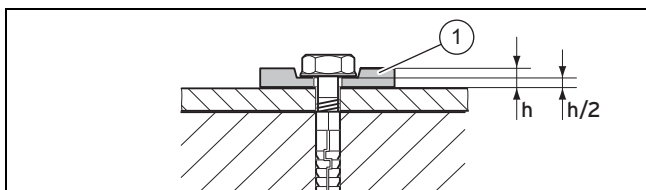
Voorwaarde: Opzetstuk op naburige VGA-installatie niet mogelijk



- ▶ Monteer de VLT/VGA voor een van de omgevingslucht afhankelijke werking.
- ▶ Monteer de schachtkap en de bovenste verbrandingsgasbuis van roestvrij staal.

6.6.2 Algemene werkzaamheden voor de montage van de schachtkappen

6.6.2.1 Voet van de schachtkap van kunststof/roestvrij staal monteren

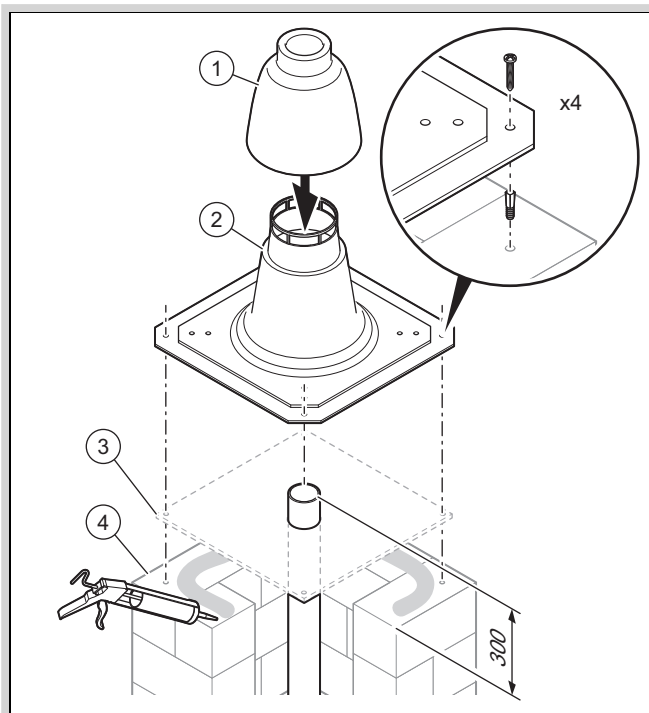


1. Monteer de voet van de schachtkap met telkens 4 schroeven en flexibele onderleggingen (1).
2. Pers de onderlegging 50 % ($h/2$).
3. Verklein indien nodig de voet van de schachtkap met een zaag.

6.6.3 Schachtkap van kunststof (PP) \varnothing 80 monteren

Geldigheid: \varnothing 80 mm

1. Neem alle waarschuwingen m.b.t. de montage van de schachtkappen (→ Pagina 33) en alle volgende informatie m.b.t. de montage van de kappen op naastgelegen schoorstenen (→ Pagina 34) in acht.



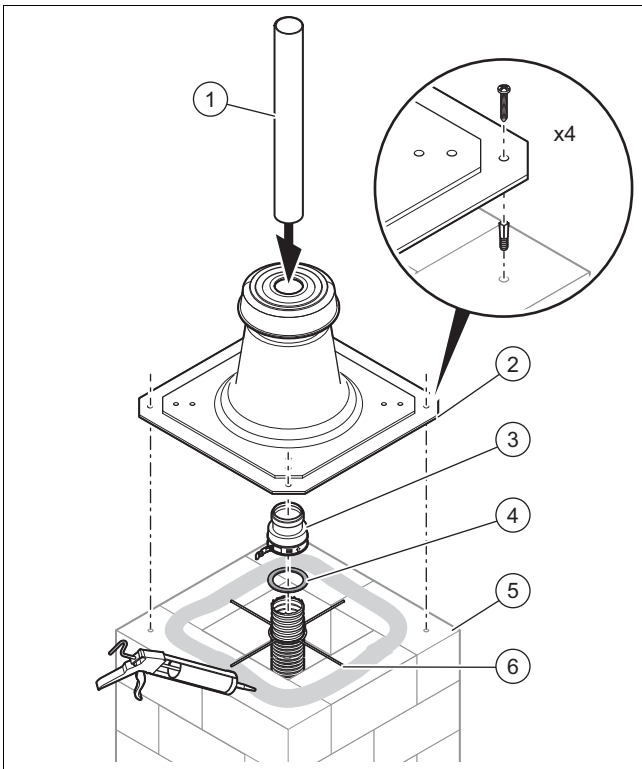
2. Verwijder de mof van de bovenste verbrandingsgasbuis en verkort de buis tot op de vereiste lengte.
3. Ontbraam de verbrandingsgasafvoerbuïs.
4. Dicht de mondingsrand van de schacht (4) met silicone af.

Voorwaarde: Concentrische verbrandingsgasleiding

- ▶ Monteer de afdichtplaat (3) op de mondingsrand.
5. Bevestig de voet (2) van de schachtkap (→ Pagina 35).
 - Uitsprong verbrandingsgasbuis: 60 mm
 6. Druk de kap (1) van de schachtkap in het bovenste einde van de starre verbrandingsgasleiding.

6.6.4 Schachtkap van kunststof (PP) van de flexibele verbrandingsgasleiding \varnothing 60 monteren

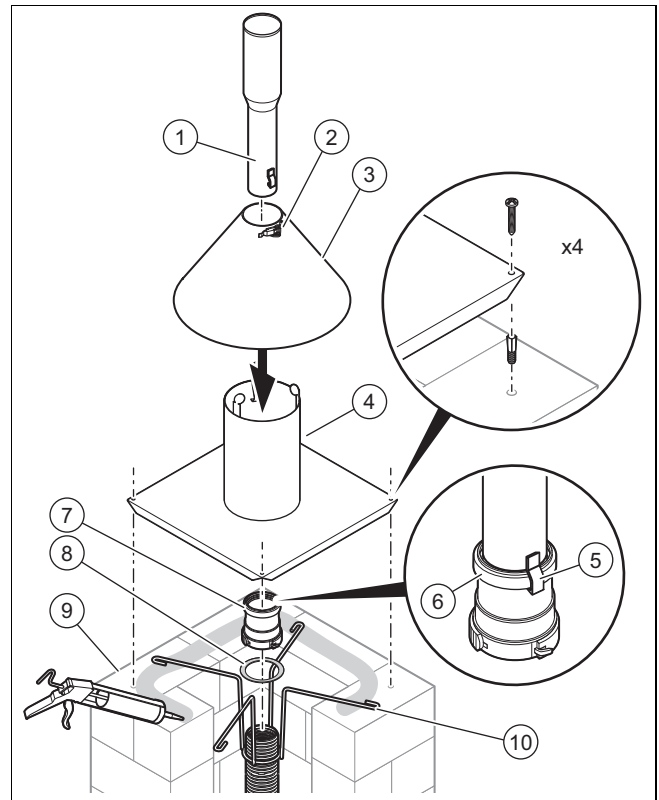
1. Neem alle waarschuwingen m.b.t. de montage van de schachtkappen (→ Pagina 33) en alle volgende informatie m.b.t. de montage van de kappen op naastgelegen schoorstenen (→ Pagina 34) in acht.



2. Schuif het montagekruis (6) over de verbrandingsgasleiding op de mondingsrand.
3. Verkort de flexibele verbrandingsgasleiding.
 - Uitsprong flexibele verbrandingsgasbuis: 5 groeven
4. Monteer de afdichting (4) in de bovenste onbeschadigde groef van de verbrandingsgasleiding.
5. Schuif het verbindingsstuk met mof (3) tot aan de aanslag op de verbrandingsgasleiding.
6. Maak het verbindingsstuk vast met de kliksloten.
 - ◁ De verbrandingsgasleiding hangt in het montagekruis.
7. Steek mondingsbuis (1) in het verbindingsstuk.
8. Dicht de rand van de monding op de schacht (5) af met silicone.
9. Stulp de schachtkap (2) over de mondingsbuis.
10. Bevestig de schachtkap. (→ Pagina 35)

6.6.5 Schachtkap van roestvrij staal van de flexibele verbrandingsgasleiding \varnothing 60 monteren

1. Neem alle waarschuwingen m.b.t. de montage van de schachtkappen (→ Pagina 33) en alle volgende informatie m.b.t. de montage van de kappen op naastgelegen schoorstenen (→ Pagina 34) in acht.



2. Schuif het montagekruis (10) over de verbrandingsgasleiding op de mondingsrand (9).
3. Trek de verbrandingsgasleiding zover uit de schacht dat u verbrandingsgasleiding met een rechte snede kunt inkorten.
4. Verkort de flexibele verbrandingsgasleiding.
 - Uitsprong flexibele verbrandingsgasbuis: 5 groeven
5. Monteer de afdichting (8) in de bovenste onbeschadigde groef van de verbrandingsgasleiding.
6. Schuif het verbindingsstuk met mof (7) tot aan de aanslag op de verbrandingsgasleiding.
7. Maak het verbindingsstuk vast met de kliksloten.
 - ◁ De verbrandingsgasleiding hangt in het montagekruis.



Opgelet!

Kans op materiële schade van de roestvrijstalen buis met regenkap!

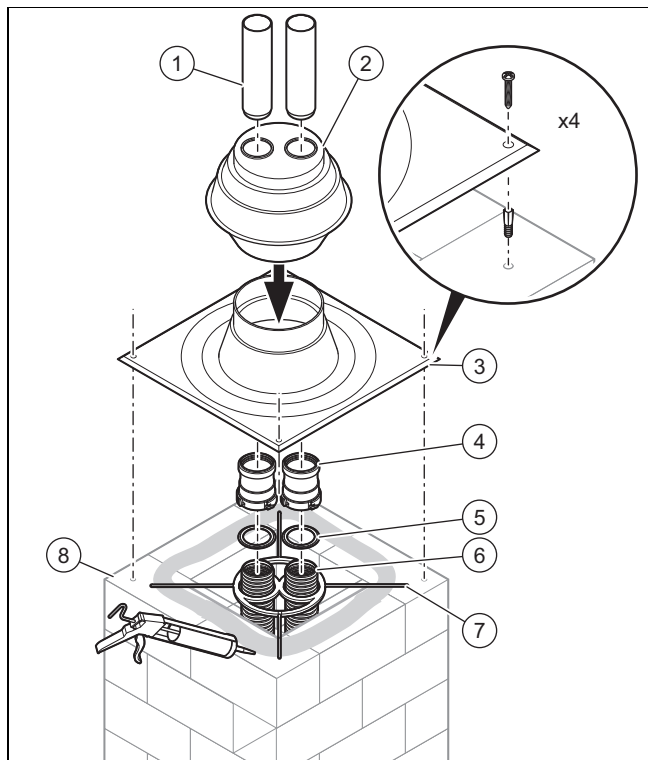
De roestvrijstalen buis met regenkap kan door windinvloeden opgetild worden.

- Laat de vastzethaak altijd achter de uitsparing van de mof vastklikken.

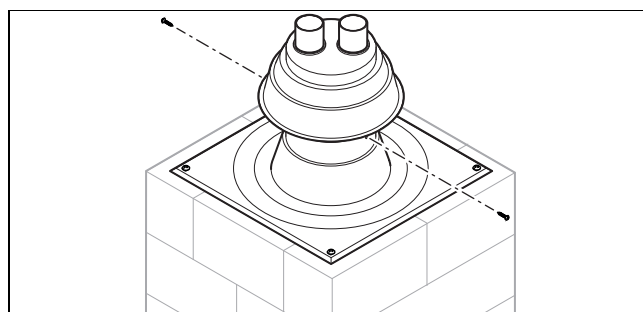
8. Steek de roestvrijstalen buis (1) zover in het verbindingsstuk tot de grendelnok (5) achter de uitsparing van de mof (6) vastklikt.
9. Dicht de rand van de monding op de schacht af met silicone.
10. Stulp de voet van de schachtkap (4) over de mondingsbuis en plaats de voet van de schachtkap op de schacht.
11. Bevestig de voet van de schachtkap met 4 pluggen en 4 schroeven.
12. Monteer de regenkap (3) en sluit de klapsluiting (2).

6.6.6 Schachtkap van kunststof (PP) van de flexibele dubbele verbrandingsgasleiding ø 60 monteren

1. Neem alle waarschuwingen m.b.t. de montage van de schachtkappen (→ Pagina 33) en alle volgende informatie m.b.t. de montage van de kappen op naastgelegen schoorstenen (→ Pagina 34) in acht.



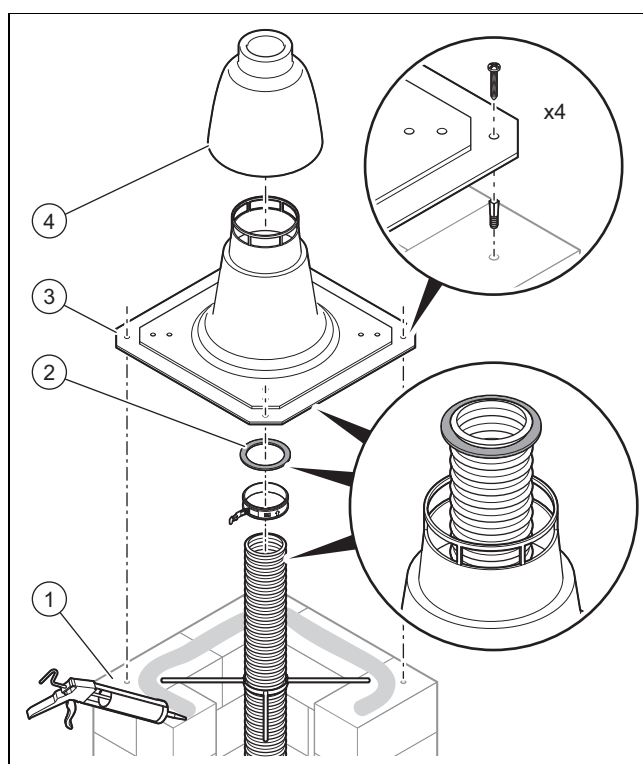
2. Schuif het montagekruis (7) over de verbrandingsgasleidingen (6).
3. Verkort de flexibele verbrandingsgasleidingen.
 - Uitsprong flexibele verbrandingsgasbuizen: 5 groeven
4. Monteer de afdichtingen (5) in de bovenste onbeschadigde groef van elke verbrandingsgasleiding.
5. Breng een beetje van het meegeleverde glijmiddel op de afdichtingen aan.
6. Let er bij de montage op dat de afdichting niet uit de groef gedrukt wordt.
7. Schuif de verbindingstukken met mof (4) tot aan de aanslag op de verbrandingsgasleidingen en bevestig deze met de kliksluitingen.
 - ◁ De verbrandingsgasleidingen hangen in het montagekruis.
8. Steek de mondingsbuizen (1) in de verbindingstukken.
9. Dicht de rand van de monding op de schacht (8) af met silicone.
10. Bevestig de voet (3) van de schachtkap. (→ Pagina 35)
11. Stulp de kap (2) van het schachtkap over de beide mondingsbuizen en druk de kap op de voet van de schachtkap.



12. Monteer de zelftappende borgschroeven.

6.6.7 Schachtkap van kunststof (PP) van de flexibele verbrandingsgasleiding ø 80 monteren

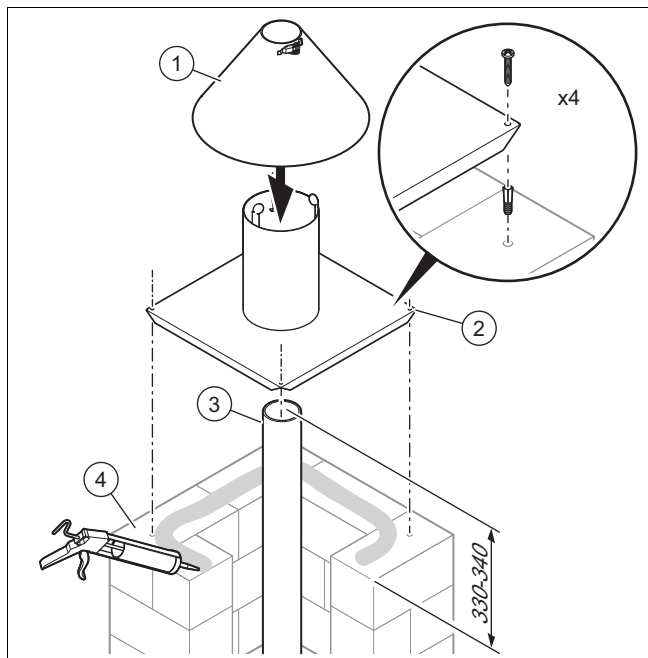
1. Neem alle waarschuwingen m.b.t. de montage van de schachtkappen (→ Pagina 33) en alle volgende informatie m.b.t. de montage van de kappen op naastgelegen schoorstenen (→ Pagina 34) in acht.



2. Dicht de mondingsrand (1) van de schacht met silicone af.
3. Bevestig de voet (3) van de schachtkap (→ Pagina 35).
4. Verkort de flexibele verbrandingsgasleiding.
 - Uitsprong flexibele verbrandingsgasbuis: 5 groeven
5. Monteer de afdichting (2) in de bovenste onbeschadigde groef van de verbrandingsgasleiding.
6. Schuif de kap (4) van de schachtkap over het bovenste einde van de flexibele verbrandingsgasleiding met afdichting.
7. Duw de kap op de voet naar omhoog tot deze duidelijk hoorbaar vastklikt.

6.6.8 Schachtkap van roestvrij staal op starre verbrandingsgasleiding ø 80 monteren

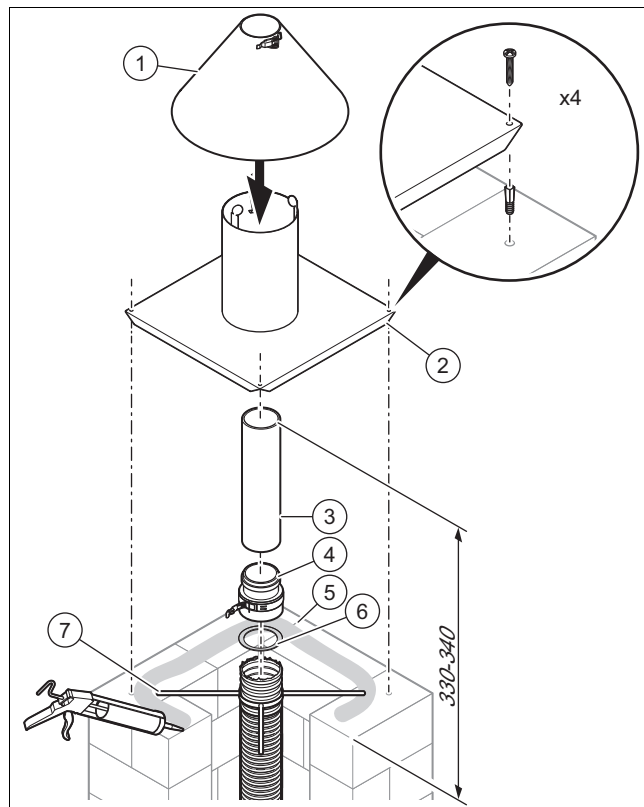
1. Neem alle waarschuwingen m.b.t. de montage van de schachtkappen (→ Pagina 33) en alle volgende informatie m.b.t. de montage van de kappen op naastgelegen schoorstenen (→ Pagina 34) in acht.



2. Kort de buis in roestvrij staal (3).
 - Materiaal laatste verbrandingsgasbuis: Roestvrij staal
 - Uitsprong verbrandingsgasbuis: 330 ... 340 mm
3. Plaats de buis in roestvrij staal.
4. Dicht de rand van de monding op de schacht (4) af met silicone.
5. Stulp de voet (2) van de schachtkap over de mondingsbuis en plaats de voet van de schachtkap op de schacht.
6. Bevestig de voet van de schachtkap met 4 pluggen en 4 schroeven.
7. Monteer de regenkap (1).
8. Verklein indien nodig de voet van de schachtkap met een plaatschaar.

6.6.9 Schachtkap van roestvrij staal op flexibele verbrandingsgasleiding ø 80 monteren

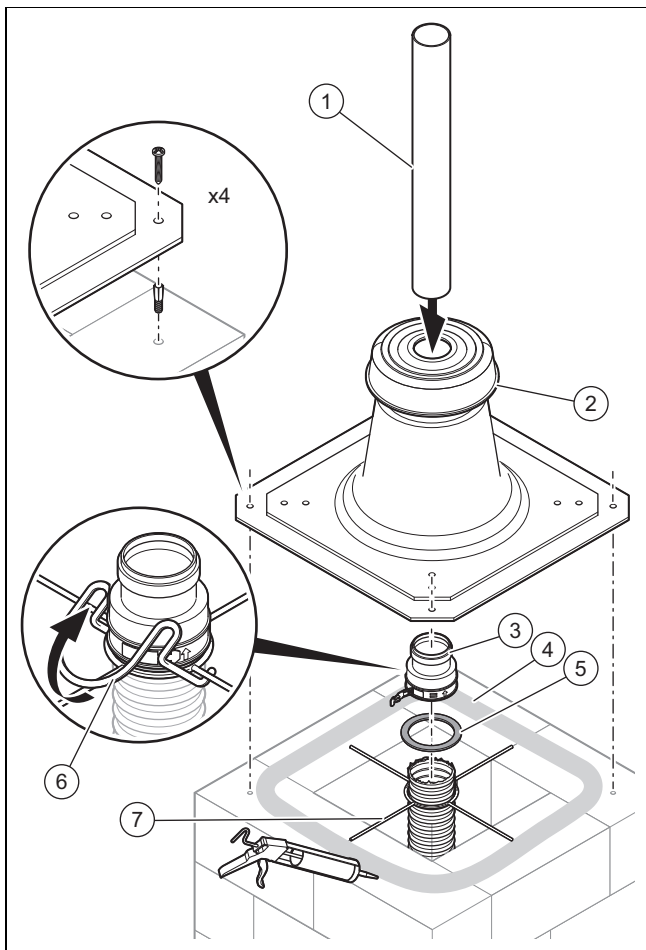
1. Neem alle waarschuwingen m.b.t. de montage van de schachtkappen (→ Pagina 33) en alle volgende informatie m.b.t. de montage van de kappen op naastgelegen schoorstenen (→ Pagina 34) in acht.



2. Schuif het montagekruis (7) over de verbrandingsgasleiding op de mondingsrand.
3. Verkort de flexibele verbrandingsgasleiding.
 - Uitsprong flexibele verbrandingsgasbuis: 5 groeven
4. Monteer de afdichting (6) in de bovenste onbeschadigde groef van de verbrandingsgasleiding.
5. Schuif het verbindingsstuk met mof (4) tot aan de aanslag op de verbrandingsgasleiding.
6. Maak het verbindingsstuk vast met de kliksloten.
 - ◀ De rookgasafvoerleiding hangt in het montagekruis.
7. Kort de buis in roestvrij staal in (3).
 - Materiaal laatste verbrandingsgasbuis: Roestvrij staal
 - Uitsprong verbrandingsgasbuis: 330 ... 340 mm
8. Plaats de buis in roestvrij staal.
9. Dicht de rand van de monding op de schacht (5) af met silicone.
10. Stulp de voet (2) van de schachtkap over de mondingsbuis en plaats de voet van de schachtkap op de schacht.
11. Bevestig de voet van de schachtkap met 4 pluggen en 4 schroeven.
12. Monteer de regenkap (1).
13. Verklein indien nodig de voet van de schachtkap met een plaatschaar.

6.6.10 Schachtkap van de flexibele verbrandingsgasleiding ø 100 monteren

1. Neem alle waarschuwingen m.b.t. de montage van de schachtkappen (→ Pagina 33) en alle volgende informatie m.b.t. de montage van de kappen op naastgelegen schoorstenen (→ Pagina 34) in acht.



2. Schuif het montagekruis (7) over de verbrandingsgasleiding op de mondingsrand (4).
3. Verkort de flexibele verbrandingsgasleiding.
 - Uitsprong flexibele verbrandingsgasbuis: 5 groeven
4. Monteer de afdichting (5) in de bovenste onbeschadigde groef van de verbrandingsgasleiding.
5. Schuif het verbindingsstuk met mof (3) tot aan de aanslag op de verbrandingsgasleiding.
6. Maak het verbindingsstuk vast met de kliksloten.
 - ◀ De rookgasafvoerleiding hangt in het montagekruis.
7. Steek mondingsbuis (1) in het verbindingsstuk.

Voorwaarde: Scheef staande mondingsbuis

- ▶ Haak de klemhaak (6) in het montagekruis en bevestig het verbindingsstuk met de beugel.
 - ▶ Positioneer de beugel aan de zijde waarnaar de mondingsbuis moet worden gericht.
8. Dicht de rand van de monding op de schacht af met silicone.
 9. Stulp de schachtkap (2) over de mondingsbuis.
 10. Bevestig de schachtkap. (→ Pagina 35)

6.7 Verbrandingsgasleiding aan de buitenmuur monteren

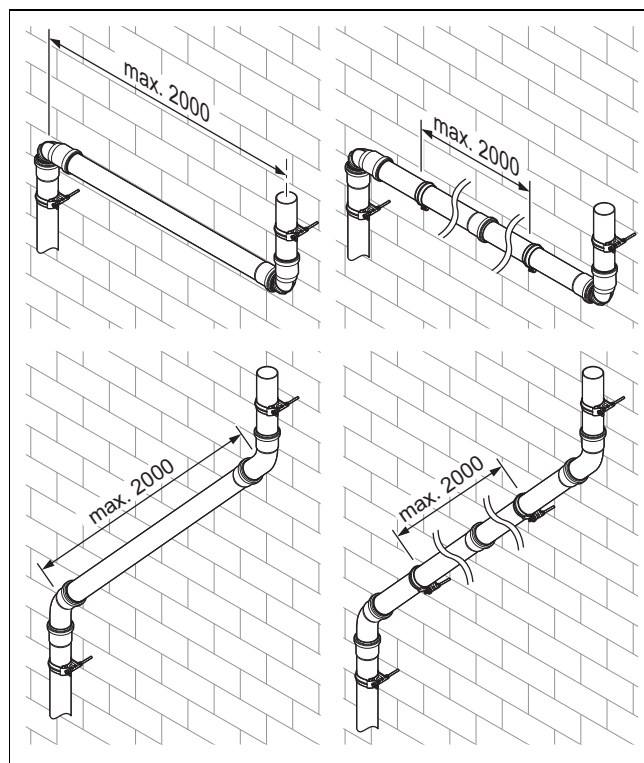


Gevaar!

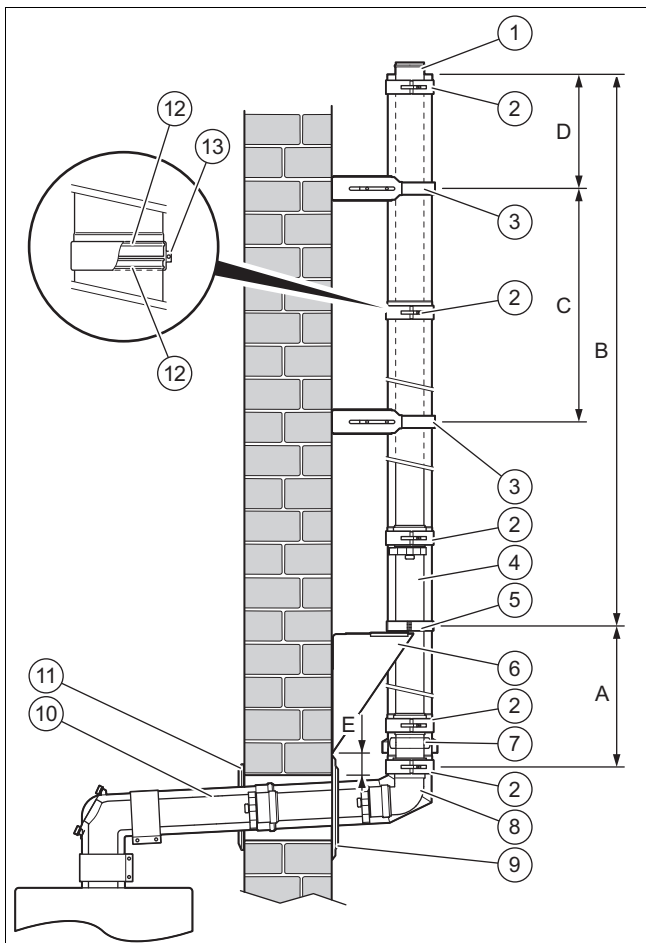
Risico op verwondingen door onderdelen die naar beneden vallen!

Bij het overschrijden van de statische waarden kan de verbrandingsgasafvoer mechanische schade oplopen. In extreme gevallen kunnen er onderdelen van de muur vallen en daarmee mensen in gevaar brengen.

- ▶ Houd tijdens het monteren de statische waarden in acht.
- ▶ Maak minstens elk ander verlengstuk met een buisleidinghouder vast aan de buitenwand.
- ▶ Gebruik alleen toegestane bevestigingsmiddelen bij gevels met samengestelde warmte-isolatiesystemen.
- ▶ Monteer een buitenwandconsole vanaf een verticale hoogte van 2 m.
- ▶ Monteer na een verbinding een tweede buitenwandconsole.
- ▶ Monteer het over het dak uitstekende deel van de verbrandingsgasleiding in een stijve uitvoering.
- ▶ Monteer geen verbindingsstuk tussen de bovenste twee buisleidinghouders.
- ▶ Monteer een bijkomende buisleidinghouder aan de buitenwand als u een inkortbaar verlengstuk gebruikt zodat het systeem niet door windlasten kan worden gescheiden en losgemaakt.



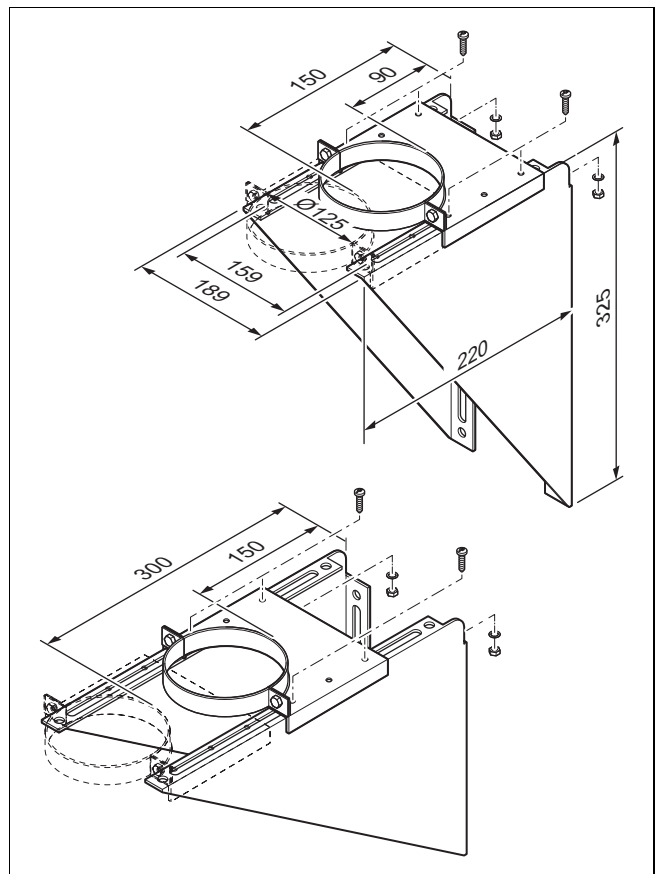
1. Neem bij de montage van een versleping de maximale afstanden in acht.



2. Neem de lengtegegevens voor de montage van de verbrandingsgasleiding in acht.

	Lengte
A	≤ 2 m
B	≤ 22 m
C	≤ 2 m
D	≤ 1,5 m
E	≥ 50 mm

3. Neem de minimale afstand tot vensters en andere wandopeningen in acht.
 – Afstand: ≥ 200 mm
4. Boor een wanddoorbraak in de buitenwand.
 – Kerndiameter: 150 mm



5. Monteer de dragerplaat op de houders (6) van de buitenwandconsole.

Voorwaarde: Afstand tussen wand en verbrandingsgasleiding: 50 ... 149 mm

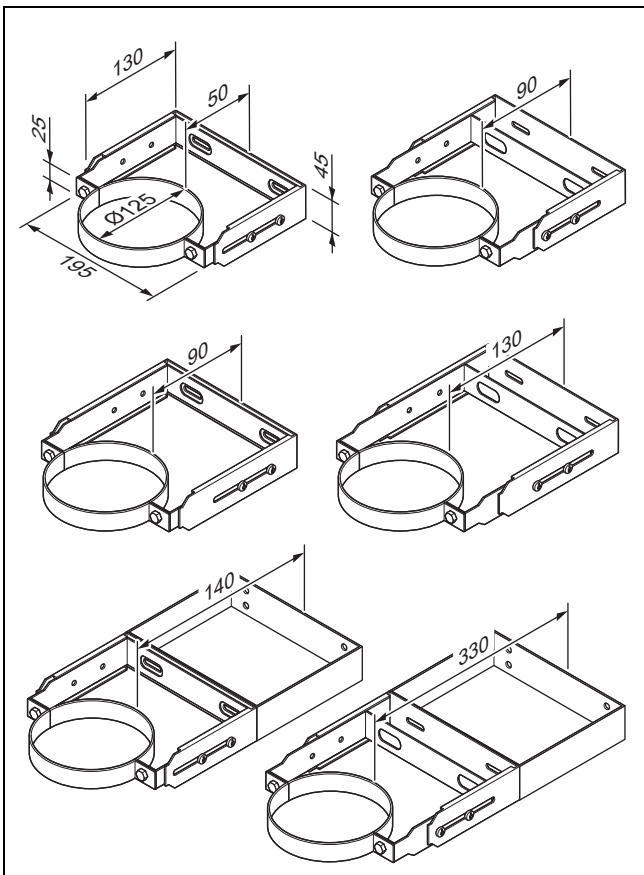
- Montage van de dragerplaat op de korte deelstukken van de houders van de buitenwandconsole

Voorwaarde: Afstand tussen wand en verbrandingsgasleiding: 150 ... 300 mm

- Montage van de dragerplaat op de lange deelstukken van de houders van de buitenwandconsole

6. Monteer de houders van de buitenwandconsole aan de buitenwand.
7. Monteer op voorhand de wanddoorvoerbocht (8), het luchtaanzuigstuk (7) en een buitenwandverlengstuk (4).
 – Afstand tussen het terreinoppervlak en de luchtaanzuigopening: ≥ 1 m
 – Plaatsing luchtaanzuigstuk: verticaal
 – De mof van de verbrandingsgasleiding moet steeds in de richting van de monding wijzen.
8. Hang telkens 1 luchtklem (2) op een buitenwandverlengstuk en het luchtaanzuigstuk.
9. Steek het luchtaanzuigstuk en de wanddoorvoerbocht tot aan de aanslag samen. Doe dit ook bij het verlengstuk voor de buitenmuur en het luchtaanzuigstuk.
10. Leg de luchtklem over de twee buitenste ribben (12) en draai de spaninrichting (13) aan.
11. Steek de wanddoorvoerbocht met luchtaanzuigstuk en buitenwandverlengstuk door de wanddoorbraak.
12. Plaats de spanklem (5) voor de buitenwandconsole rond het buitenwandverlengstuk en trek de beide klem-schroeven aan.
13. Verkort evt. het witte binnenverlengstuk (10) op de vereiste lengte.
14. Verbind het binnenverlengstuk van binnen met de wanddoorvoerbocht.

15. Bevestig de luchtbuis van de binnen- en buitenzijde van de buitenwand met mortel en laat de mortel uitharden.
16. Schroef de muurrozet (11) en de buitenrozet (9) vast.
17. Monteer het product op de VLT/VGA. (→ Pagina 53)



18. Monteer het onderste deel van de buisleidinghouder buitenwand (3).
 - Afstand tussen de onderste delen van de buisleidinghouders: ≤ 2 m

Voorwaarde: Afstand tussen wand en verbrandingsgasleiding: 90 ... 330 mm

- ▶ Monteer het betreffende verlengstuk voor de buisleidinghouders van de buitenwand.
- ▶ Monteer de buitenbeugels van de buisleidinghouders van de buitenwand.

19. Monteer de verbrandingsgasleidingen, evt. de revisieopening, de bochtstukken en het eindstuk(1).
 - Materiaal eindstuk: Roestvrij staal

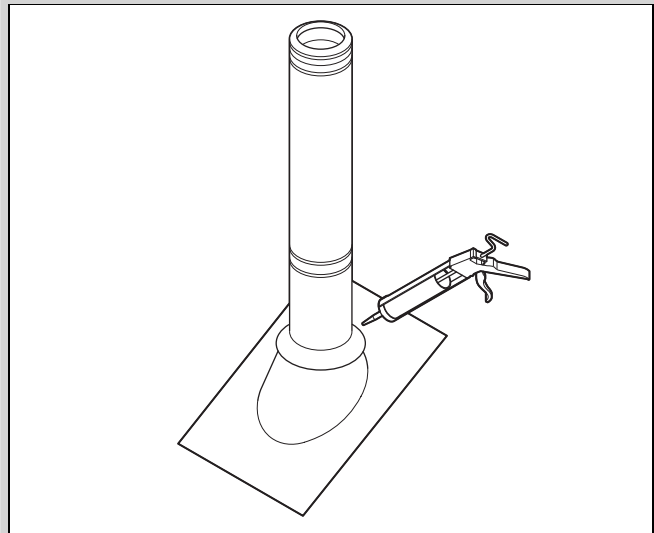
Voorwaarde: Vermogen product: < 50 kW

- Afstand van het dakoppervlak tot monding: ≥ 400 mm

Voorwaarde: Vermogen product: ≥ 50 kW

- Afstand van het dakoppervlak tot monding: ≥ 1.000 mm

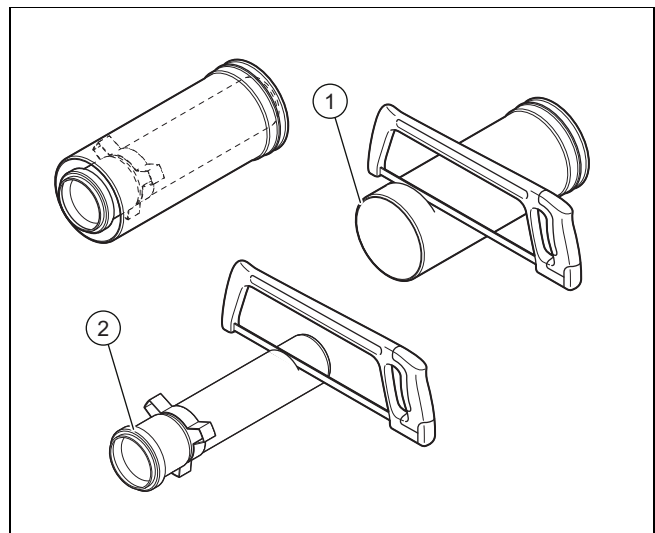
Voorwaarde: Dakoversteek voorhanden



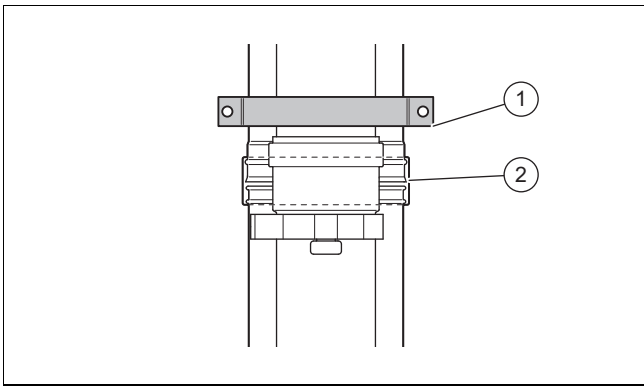
- ▶ Positioneer de regenkraag en draai de klemschroef vast.
- ▶ Maak de voeg tussen de regenkap en de verbrandingsgasafvoer met behulp van een UV-bestendig materiaal permanent elastisch dicht.

20. Draai alle wandbevestigingen en luchtklemmen vast.

6.7.1 Inkortbaar verlengstuk monteren



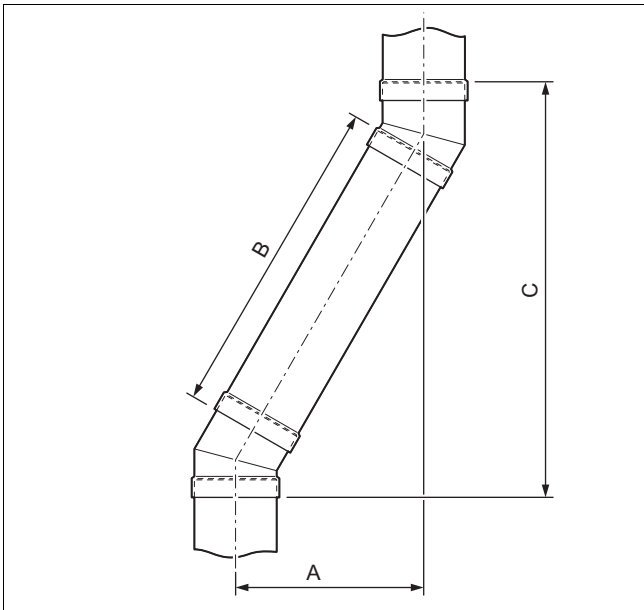
1. Trek de verbrandingsgasbuis (2) uit de buitenbuis (1) als u het verlengstuk wilt inkorten.
2. Snijd de verbrandingsgasbuis en de buitenbuis met dezelfde maat af aan de tegenovergestelde kant van de mof. De afstandshouder moet op de verbrandingsgasbuis blijven zitten.
3. Schuif de rookgasafvoerbuïs opnieuw in de buitenbuis.



4. Monteer het inkortbare verlengstuk met een luchtklem (2).
5. Plaats net boven het inkortbare verlengstuk een extra leidinghouder voor de buitenmuur (1).

6.7.2 Berekening van de versleping voor de buitenwandmontage

6.7.2.1 Berekening van de afstanden met 30°-bochten (buitenwand)



- A Versleping C Hoogte
 B Lengte van de luchttoevoerbuis

Formule voor versleping met inkortbaar verlengstuk
$B = (A \times 2) - 106 \text{ mm}$
$C = (A \times 1,7319) + 136 \text{ mm}$

Formule voor versleping met inkortbaar verlengstuk + verlengstuk 0,5 m
$B = (A \times 2) - 106 \text{ mm}$
$C = (A \times 1,7319) + 136 \text{ mm}$
Lengte van de luchtbuis van het inkortbare verlengstuk = $B - 460 \text{ mm}$

Formule voor versleping met inkortbaar verlengstuk + verlengstuk 1 m
$B = (A \times 2) - 106 \text{ mm}$
$C = (A \times 1,7319) + 136 \text{ mm}$
Lengte van de luchtbuis van het inkortbare verlengstuk = $B - 960 \text{ mm}$

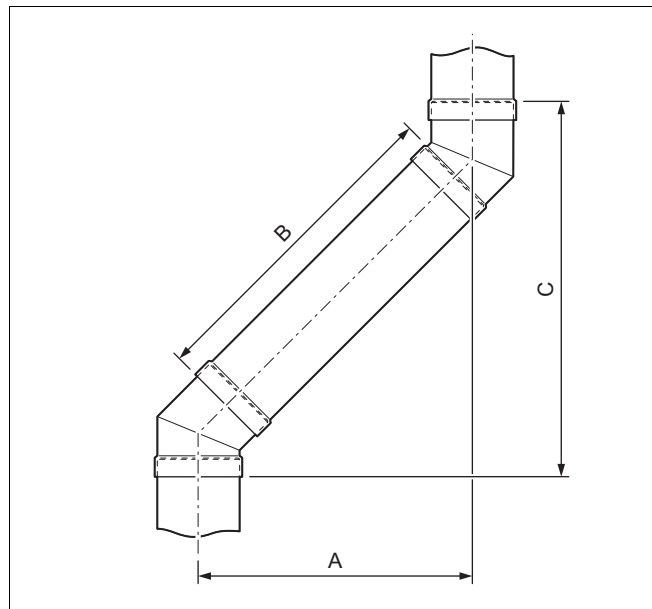
Begrenzingsen	
	Versleping (A)
Geen inkortbaar verlengstuk	53 mm
Inkortbaar verlengstuk	110 ... 300 mm
Alleen verlengstuk 0,5 m	298 mm
Verlengstuk 0,5 m + inkortbaar verlengstuk	340 ... 530 mm
Alleen verlengstuk 1 m	548 mm
Verlengstuk 1 m + inkortbaar verlengstuk	590 ... 780 mm
niet mogelijk	54 ... 109 mm 299 ... 339 mm 549 ... 589 mm

Voorbeeld voor versleping met inkortbaar verlengstuk
Gewenste versleping (A): 200 mm
$B = (200 \text{ mm} \times 2) - 106 \text{ mm} = 294 \text{ mm}$
$C = (200 \text{ mm} \times 1,7319) + 136 \text{ mm} = 482 \text{ mm}$

Voorbeeld versleping met inkortbaar verlengstuk + verlengstuk 0,5 m
Gewenste versleping (A): 450 mm
$B = (450 \text{ mm} \times 2) - 106 \text{ mm} = 794 \text{ mm}$
$C = (450 \text{ mm} \times 1,7319) + 136 \text{ mm} = 915 \text{ mm}$
Lengte van de luchtbuis van het inkortbare verlengstuk = $794 \text{ mm} - 460 \text{ mm} = 334 \text{ mm}$

Voorbeeld voor versleping met inkortbaar verlengstuk + verlengstuk 1 m
Gewenste versleping (A): 750 mm
$B = (750 \text{ mm} \times 2) - 106 \text{ mm} = 1394 \text{ mm}$
$C = (750 \text{ mm} \times 1,7319) + 136 \text{ mm} = 1435 \text{ mm}$
Lengte van de luchtbuis van het inkortbare verlengstuk = $1394 \text{ mm} - 960 \text{ mm} = 434 \text{ mm}$

6.7.2.2 Berekening van de versleping van 45°-bochten (buitenwand)



- A Versleping C Hoogte
 B Lengte van de luchttoevoerbuis

Formule voor versleping met inkortbaar verlengstuk

$$B = (A \times 1,4142) - 120 \text{ mm}$$

$$C = A + 150 \text{ mm}$$

Formule voor versleping met inkortbaar verlengstuk + verlengstuk 0,5 m

$$B = (A \times 1,4142) - 120 \text{ mm}$$

$$C = A + 150 \text{ mm}$$

Lengte van de luchtbuis van het inkortbare verlengstuk =
 $B - 460 \text{ mm}$

Formule voor versleping met inkortbaar verlengstuk + verlengstuk 1 m

$$B = (A \times 1,4142) - 120 \text{ mm}$$

$$C = A + 150 \text{ mm}$$

Lengte van de luchtbuis van het inkortbare verlengstuk =
 $B - 960 \text{ mm}$

Begrenzungen

	Versleping (A)
Geen inkortbaar verlengstuk	106 mm
Inkortbaar verlengstuk	170 ... 430 mm
Alleen verlengstuk 0,5 m	431 mm
Verlengstuk 0,5 m + inkortbaar verlengstuk	500 ... 760 mm
Alleen verlengstuk 1 m	785 mm
Verlengstuk 1 m + inkortbaar verlengstuk	850 ... 1110 mm
niet mogelijk	107 ... 169 mm 432 ... 499 mm 786 ... 849 mm

Voorbeeld voor versleping met inkortbaar verlengstuk

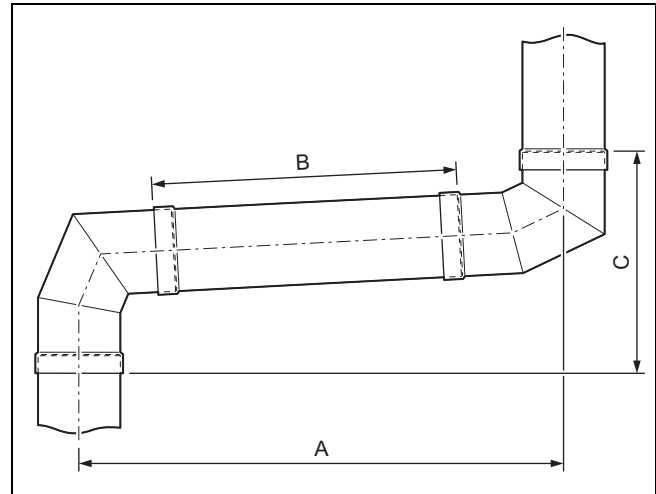
Gewenste versleping (A): 430 mm
 $B = (430 \text{ mm} \times 1,4142) - 120 \text{ mm} = 488 \text{ mm}$
 $C = 430 \text{ mm} + 150 \text{ mm} = 580 \text{ mm}$

Voorbeeld voor versleping met inkortbaar verlengstuk + verlengstuk 0,5 m

Gewenste versleping (A): 760 mm
 $B = (760 \text{ mm} \times 1,4142) - 120 \text{ mm} = 955 \text{ mm}$
 $C = 760 \text{ mm} + 150 \text{ mm} = 910 \text{ mm}$
 Lengte van de luchtbuis van het inkortbare verleng-
 stuk = $955 \text{ mm} - 460 \text{ mm} = 495 \text{ mm}$

Voorbeeld voor versleping met inkortbaar verlengstuk + verlengstuk 1 m

Gewenste versleping (A): 900 mm
 $B = (900 \text{ mm} \times 1,4142) - 120 \text{ mm} = 1153 \text{ mm}$
 $C = 900 \text{ mm} + 150 = 1050 \text{ mm}$
 Lengte van de luchtbuis van het inkortbare verleng-
 stuk = $1153 \text{ mm} - 960 \text{ mm} = 193 \text{ mm}$

6.7.2.3 Berekening van de versleping met 87°-bochten (buitenwand)

- A Versleping
 B Lengte van de luchttoevoerbuis
 C Hoogte

Formule voor versleping met inkortbaar verlengstuk

$$B = A - 275 \text{ mm}$$

$$C = (A \times 0,0524) + 305 \text{ mm}$$

Formule voor versleping met inkortbaar verlengstuk + verlengstuk 0,5 m

$$B = (A \times 1,0014) - 275 \text{ mm}$$

$$C = (A \times 0,0524) + 305 \text{ mm}$$

Lengte van de luchtbuis van het inkortbare verlengstuk =
 $B - 460 \text{ mm}$

Formule voor versleping met inkortbaar verlengstuk + verlengstuk 1 m

$$B = (A \times 1,0014) - 275 \text{ mm}$$

$$C = (A \times 0,0524) + 305 \text{ mm}$$

Lengte van de luchtbuis van het inkortbare verlengstuk =
 $B - 960 \text{ mm}$

Begrenzungen

	Versleping (A)
Geen inkortbaar verlengstuk	275 mm
Inkortbaar verlengstuk	400 ... 760 mm
Alleen verlengstuk 0,5 m	764 mm
Verlengstuk 0,5 m + inkortbaar verlengstuk	860 ... 1220 mm
Alleen verlengstuk 1 m	1263 mm
Verlengstuk 1 m + inkortbaar verlengstuk	1360 ... 1720 mm
niet mogelijk	276 ... 399 mm 765 ... 859 mm 1264 ... 1359 mm

Voorbeeld voor versleping met inkortbaar verlengstuk

Gewenste versleping (A): 500 mm
 $B = 500 \text{ mm} - 275 \text{ mm} = 225 \text{ mm}$
 $C = (500 \text{ mm} \times 0,0524) + 305 \text{ mm} = 331 \text{ mm}$

Voorbeeld voor versleping met inkortbaar verlengstuk + verlengstuk 0,5 m

Gewenste versleping (A): 1050 mm

 $B = (1050 \text{ mm} \times 1,0014) - 275 \text{ mm} = 776 \text{ mm}$ $C = (1050 \text{ mm} \times 0,0524) + 305 \text{ mm} = 360 \text{ mm}$ Lengte van de luchtbuis van het inkortbare verlengstuk = $776 \text{ mm} - 460 \text{ mm} = 316 \text{ mm}$ **Voorbeeld voor versleping met inkortbaar verlengstuk + verlengstuk 1 m**

Gewenste versleping (A): 1650 mm

 $B = (1650 \text{ mm} \times 1,0014) - 275 \text{ mm} = 1377 \text{ mm}$ $C = (1650 \text{ mm} \times 0,0524) + 305 \text{ mm} = 391 \text{ mm}$ Lengte van de luchtbuis van het inkortbare verlengstuk = $1377 \text{ mm} - 960 \text{ mm} = 417 \text{ mm}$

6.8 Wand-/dakdoorvoering monteren

6.8.1 Verticale dakdoorvoer

Geldigheid: VLT/VGA \varnothing 60/100 mmOF VLT/VGA \varnothing 80/125 mm**Gevaar!****Vergiftigingsgevaar door lekkende rookgassen en gevaar voor materiële schade door afbreken van de dakdoorvoer!**

Wegglidende sneeuw- en ijsmassa's kunnen bij schuine daken de verticale dakdoorvoer aan het dakoppervlak afbreken.

- ▶ Monteer in gebieden waar met sterke sneeuwval/ijsvorming gerekend moet worden de verticale dakdoorvoer in de buurt van de nok of monteer een sneeuwopvangrooster boven de dakdoorvoer.

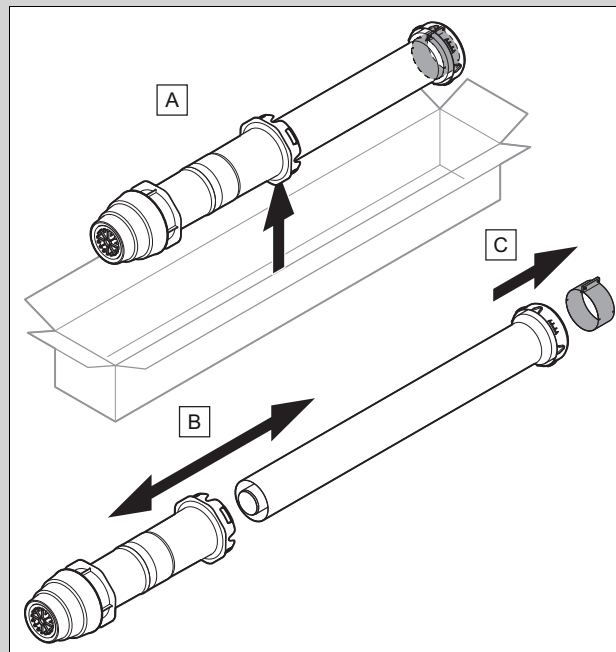
**Opgelet!****Gevaar voor schade aan het gebouw!**

Door een ondeskundige montage kan water in het gebouw dringen en zo materiële schade veroorzaken.

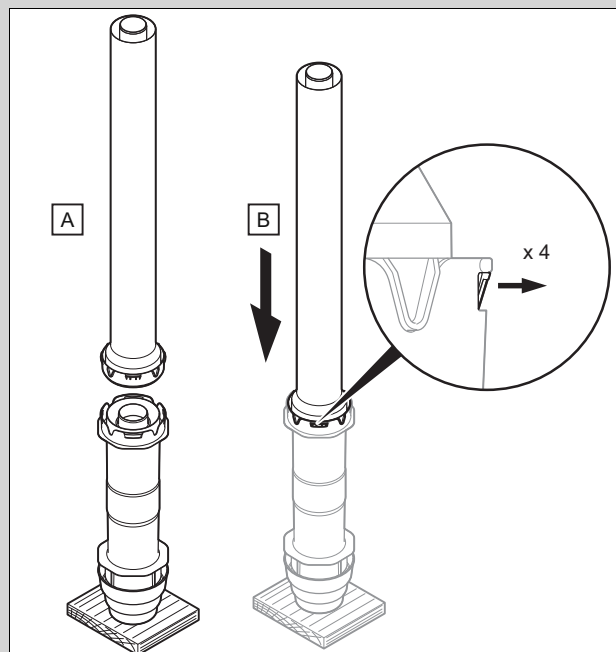
- ▶ Neem de bepalingen in de richtlijnen i.v.m. de planning en uitvoeringen van daken met afdichtingen in acht.

6.8.1.1 Verticale dakdoorvoer monteren

1. Leg de installatieplaats van de dakdoorvoer vast.

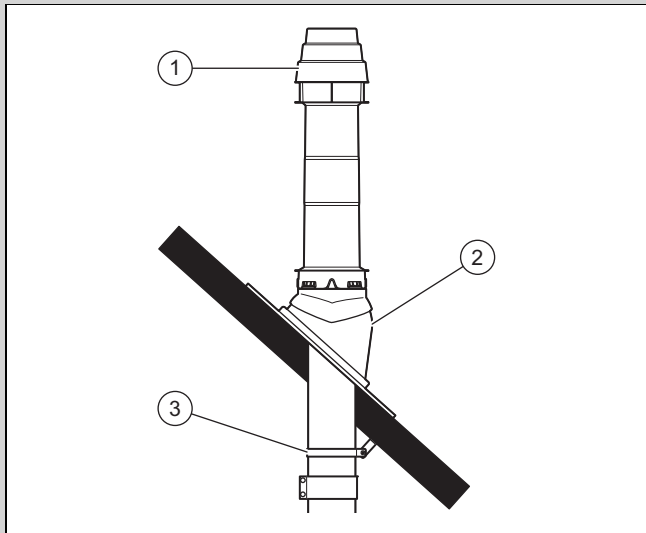
Geldigheid: VLT/VGA \varnothing 60/100 mm

- ▶ Verwijder de verticale dakdoorvoer uit de verpakking en trek de onderdelen uit elkaar, zoals op de afbeelding weergegeven.



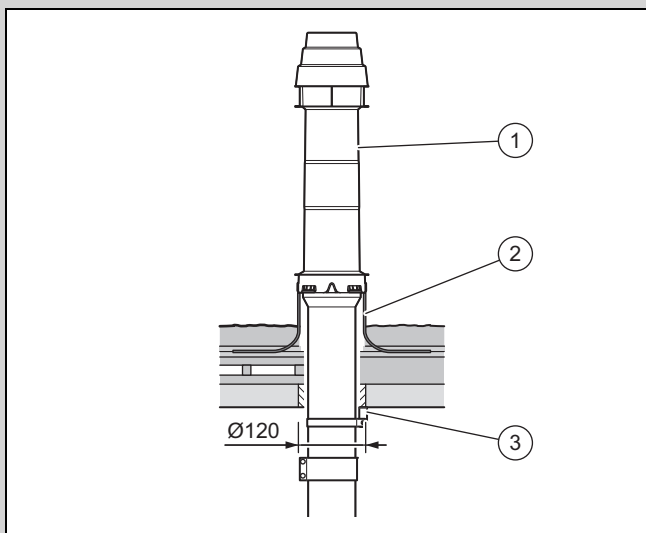
- ▶ Monteer de verticale dakdoorvoer zodat deze hoorbaar vastklikt.

Voorwaarde: Schuin dak



- ▶ Plaats de dakpan (2).
- ▶ Steek de verticale dakdoorvoer (1) van boven door de dakpan tot de dakdoorvoer dicht afsluit.

Voorwaarde: Plat dak



- ▶ Plaats de kraag voor een plat dak(2).
- ▶ Lijm de kraag voor een plat dak goed vast.
- ▶ Steek de dakdoorvoer (1) van bovenaf door de pladdak-kraag tot de dakdoorvoer dicht afsluit.

2. Zet de dakdoorvoer verticaal.
3. Bevestig de dakdoorvoer met de bevestigingsbeugel (3) op het dakgebinte.

Geldigheid: VLT/VGA ø 80/125 mm

- ▶ Monteer het overgangsstuk ø 110 mm naar ø 125 mm.
4. Monteer indien nodig de verlengstukken (→ Pagina 50) en evt. de bochten rekening houdende met de berekeningen voor de verslapping. (→ Pagina 51)
 5. Monteer de scheidingsinrichting. (→ Pagina 50)
 6. Verbind evt. alle scheidingspunten met luchtklemmen. (→ Pagina 52)
 7. Sluit het product op de VLT/VGA aan. (→ Pagina 53)

6.8.2 Horizontale wand-/dakdoorvoer

Geldigheid: VLT/VGA ø 60/100 mm

OF VLT/VGA ø 80/125 mm



Gevaar!

Vergiftigingsgevaar door lekkende rookgassen!

Afvoergassen kunnen bij een ongunstige installatieplaats van de VLT/VGA in het gebouw dringen.

- ▶ Neem de bestaande voorschriften m.b.t. de afstanden tot ramen of ventilatie-Openingen in acht.



Gevaar!

Vergiftigingsgevaar door lekkende rookgassen!

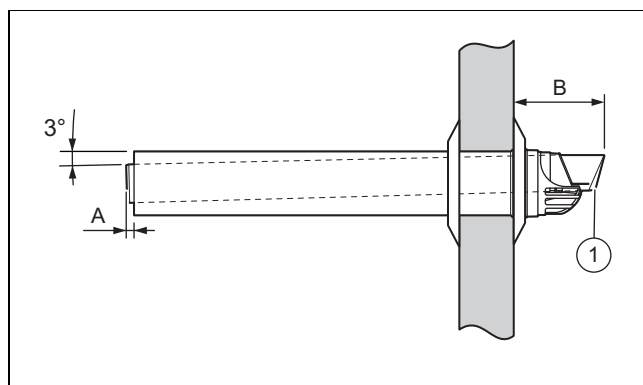
Condens dat in de verbrandingsgasleiding blijft staan, kan de dichtingen beschadigen.

- ▶ Plaats de loodrechte verbrandingsgasbuis met een verval van 3° naar de warmteopwekker toe (50 mm per 1 m buislengte).
- ▶ Houd er hierbij rekening mee dat de VLT/VGA in de wandboring gecentreerd moet zijn.

Bij de montage in de omgeving van een lichtbron moet de gebruiker aan de monding regelmatig insecten verwijderen. De installateur moet de gebruiker over deze reinigingswerkzaamheden op de hoogte brengen.

De minimale afmetingen van de dakkapel voor hoogte × breedte bedragen: 300 mm × 300 mm.

6.8.2.1 Horizontale wanddoorvoer monteren



1. Neem de lengtegegevens voor de montage van de VLT/VGA-leiding in acht.

Geldigheid: VLT/VGA ø 60/100 mm

A	B
13 mm	140 mm

Geldigheid: VLT/VGA ø 80/125 mm

A	B
15 mm	150...155 mm

2. Boor 1 wanddoorbraak in de buitenwand.

Geldigheid: VLT/VGA \varnothing 60/100 mm

Voorwaarde: Wanddoorvoer van de buitenkant niet toegankelijk

- Kerndiameter: 125 mm

Geldigheid: VLT/VGA \varnothing 60/100 mm

Voorwaarde: Wanddoorvoer van de buitenkant toegankelijk

- Kerndiameter: 110 mm

Geldigheid: VLT/VGA \varnothing 80/125 mm

- Kerndiameter: 130 mm

3. Verkort evt. de verbrandingsgasbuis en de luchtbuis in gemonteerde toestand evenveel.

Geldigheid: VLT/VGA \varnothing 60/100 mm

Voorwaarde: Voorgemonteerde buitenrozet past door de wanddoorbraak

- ▶ Monteer de buitenrozet tussen de kunststofnok en de buisverdikking van de luchtbuis.
- ▶ Schuif de VLT/VGA (1) met de flexibele buitenrozet door de wand.
- ▶ Trek de VLT/VGA zo ver terug dat de buitenrozet dicht tegen de buitenwand aan ligt.

Voorwaarde: Voorgemonteerde buitenrozet past niet door de wanddoorbraak

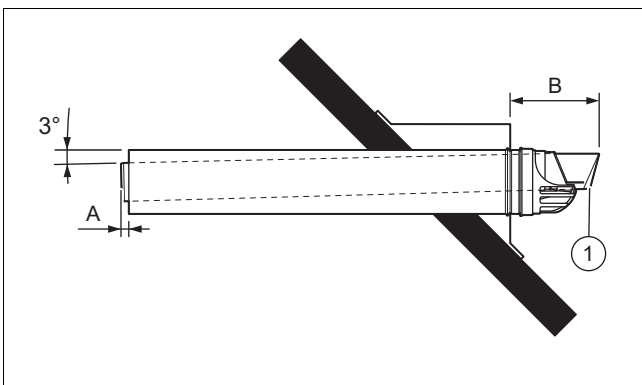
- ▶ Schuif de VLT/VGA door de wand.
- ▶ Monteer de buitenrozet.

Geldigheid: VLT/VGA \varnothing 80/125 mm

- ▶ Schuif de VLT/VGA door de wand.
- ▶ Monteer de buitenrozet op de buitenwand.

4. Bevestig de VLT/VGA met mortel en laat de mortel uitharden.
5. Monteer de wandrozet aan de binnenkant van de wand.
6. Sluit het product op de VLT/VGA aan. (→ Pagina 53)

6.8.2.2 Horizontale dakdoorvoer monteren



1. Neem de lengtegegevens voor de montage van de VLT/VGA-leiding in acht.

Geldigheid: VLT/VGA \varnothing 60/100 mm

A	B
13 mm	140 mm

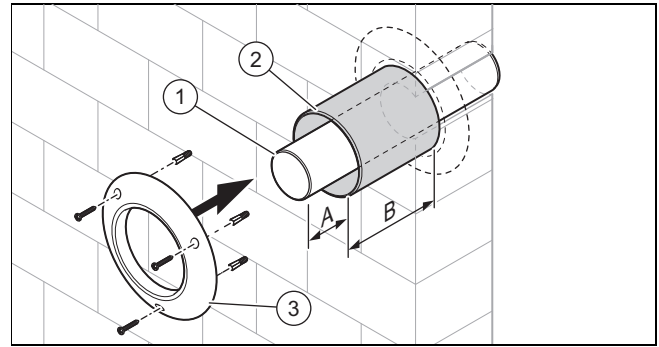
Geldigheid: VLT/VGA \varnothing 80/125 mm

A	B
15 mm	150...155 mm

2. Plaats de VLT/VGA (1) zonder buitenrozet in de doorvoerpan.
 - Minimumafmetingen dakkapel: 300 mm x 300 mm (hoogte x breedte)
3. Sluit het product op de VLT/VGA aan. (→ Pagina 53)

6.9 Schachtaansluiting monteren

6.9.1 Schachtaansluiting voor niet-autonome bediening monteren



1. Verkort de verbrandingsgasbuis (1) tot de betreffende lengte en steek de verbrandingsgasbuis op de steunbocht.

Geldigheid: VLT/VGA \varnothing 60/100 mm

A	B
13 mm	25 mm

Geldigheid: VLT/VGA \varnothing 80/125 mm

A	B
25 mm	25 mm

2. Maak de verbrandingsgasafvoerbuiss vast met mortel en laat deze uitharden.
3. Verkort de luchtbuis (2) op de betreffende lengte. Snijd hierbij niet het einde met de arrêteenrichting af, omdat de centrering via de arrêteenrichting, de muorrozet en de luchtbuisklem gebeurt.
4. Schuif de luchttoevoerbuis tot aan de muur over de verbrandingsgasafvoerbuiss.
5. Plaats de muorrozet (3).



Opgelet!

Gevaar voor schade aan het gebouw!

Door een beschadigde verbrandingsgasleiding kan condens lekken en de schacht bevochtigen.

- ▶ Bouw in de opstelruimte aan het onderste einde van de schacht een luchtinlaatopening in (openingsdoorsnede: bij verbrandingsgasleidingen \varnothing 60 minstens 75 cm², bij verbrandingsgasleidingen \geq 80 minstens 125 cm²).

6. Bouw in de opstellingsruimte aan het onderste einde van de schacht een voldoende grote luchtinlaatopening in en neem de minimale afmetingen in acht.

Voorwaarde: Verbrandingsgasleidingen \varnothing 60

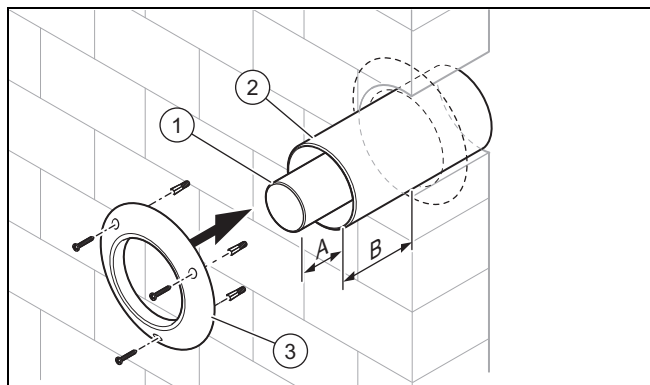
- Luchtinlaatopening: $\geq 75 \text{ cm}^2$

Voorwaarde: Verbrandingsgasleidingen $\geq \varnothing$ 80

- Luchtinlaatopening: $\geq 125 \text{ cm}^2$

7. Vervang het gesloten deksel van de revisieopening van de 87°-bocht door het deksel met luchtanzuigopening.

6.9.2 Schachtaansluiting voor autonome bediening monteren



1. Verkort de verbrandingsgasbuis (1) tot de betreffende lengte en steek de verbrandingsgasbuis op de steunbocht.

Geldigheid: VLT/VGA \varnothing 60/100 mm

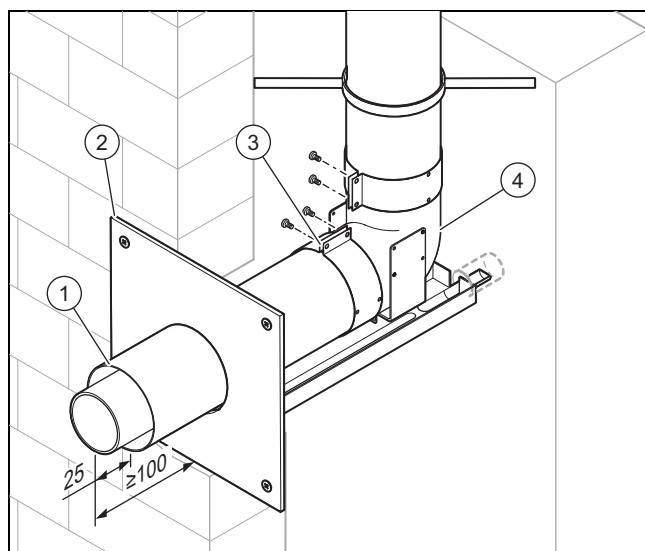
A	B
13 mm	25 mm

Geldigheid: VLT/VGA \varnothing 80/125 mm

A	B
25 mm	25 mm

2. Steek de verbrandingsgasafvoerbuiss op de overgangseleboog.
3. Verkort de lichtbuis (2) op de betreffende lengte. Snijd hierbij niet het einde met de arrêteerinrichting af, omdat de centrering via de arrêteerinrichting, de muurrozet en de lichtbuis klem gebeurt.
4. Schuif de lichtbuis over de verbrandingsgasbuis in de schacht tot deze helemaal tegen de binnenmuur staat.
5. Maak de lichtbuis vast met mortel en laat deze uitharden.
6. Plaats de muurrozet (3).

6.9.3 Schachtaansluiting voor de concentrische VLT/VGA-leiding monteren



1. Kort het verlengstuk zo ver als nodig in (1) en koppel het steunboog (4) via de buisklem (3) aan het verlengstuk.
2. Maak het verlengstuk vast met mortel en laat deze uitharden.
3. Schuif de muurrozet (2) over het verlengstuk en bevestig de muurrozet aan de wand.

6.9.4 Concentrische schachtaansluiting op het VLT/VGA-systeem voor onderdruk monteren



Opgelet!

Gevaar voor schade aan het product!

In het loodrechte stuk van de rookgasafvoerinstallatie mag geen overdruk ontstaan. De brander gaat er dan immers misschien pulseren, met schade aan het product als gevolg. Voor dergelijk gebruik is het product niet geschikt en werd het niet getest.

- Voer op grond van EN-13384 en met de informatie over de temperatuur en de massastroom van de rookgassen uit de installatiehandleiding een functiecontrole uit op de loodrechte rookgasafvoerleiding.

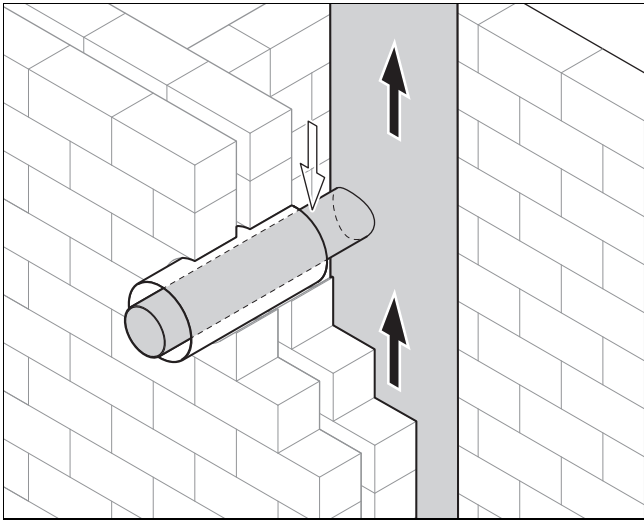


Opgelet!

Risico van materiële schade aan de bouwmasse!

Als er zaken aan de schachtwand worden bevestigd, kan dit de statische werking en brandveiligheid van de wand benadelen.

- Bevestig niets met schroeven, pinnen, enz. rechtstreeks aan op de schachtwand van het verbrandingsluchttoevoer- en verbrandingsgasafvoersysteem.
- Zet alles vast op de gevelbekleding of zijdelings naast de muur.
- Houd de instructies van de producent van het verbrandingsluchttoevoer- en verbrandingsgasafvoersysteem in acht.



1. Maak aan het VLT/VGA-systeem een aansluiting voor van de omgevingslucht onafhankelijke gebruik, rekening houdende met de aansluithoogte van het product (inclusief aansluitstuk voor VLT/VGA en bocht), zoals in de installatiehandleiding van het product beschreven.

Voorwaarde: VGA-systeem van keramiek met verbrandingsgasstomp

- ▶ Plaats de concentrische verbrandingsgasbuis met mof zodanig dat de verbrandingsgasbuis bij deze montage met de afstandshouder in de luchtbuis vergrendeld is.

Voorwaarde: VGA-systeem van keramiek zonder verbrandingsgasstomp

- ▶ Snijd de mof aan de verbrandingsgasbuis eraf.
- ▶ Let er bij het inkorten van de luchtbuis op dat u het uiteinde met de afstandshouder niet afsnijdt.
- ▶ Klem de meegeleverde bevestigingsklem rond de verbrandingsgasbuis zodat de verbrandingsgasbuis na het inzetten in de verbrandingsgasmof van het VLT/VGA-systeem bij de afstandshouder van de luchtbuis ondersteund wordt.

Voorwaarde: VGA-systeem van verbrandingsgasleiding van metaal met verbrandingsgasstomp

- ▶ Plaats de concentrische verbrandingsgasbuis met mof zodanig dat de verbrandingsgasbuis bij deze montage met de afstandshouder in de luchtbuis vergrendeld is.

Voorwaarde: VGA-systeem van verbrandingsgasleiding van metaal en schacht van minerale bouwstoffen zonder verbrandingsgasstomp

- ▶ Bevestig de luchtbuis met mortel en sluit de schacht af.

6.9.5 Schachtaansluiting op een verbrandingsgasleiding voor onderdruk monteren

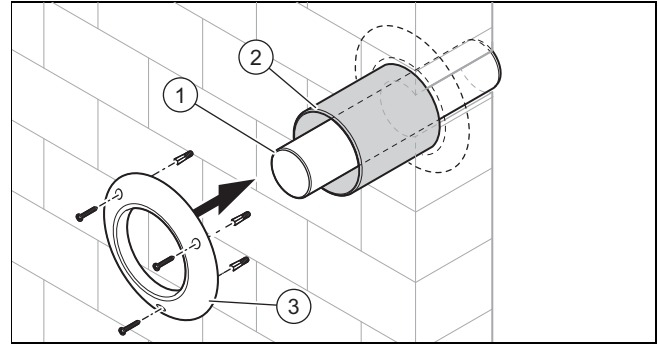


Gevaar!
Vergiftigingsgevaar door lekkende rookgassen!

Bij overdruk in het verticale deel van de rookgasleiding kan rookgas in een niet gebruikt product stromen. De producten zijn voor deze manier van werken niet geschikt en niet getest.

- ▶ Voer op grond van EN-13384 en met de informatie over de temperatuur en de

massastroom van de rookgassen uit de installatiehandleiding een functiecontrole uit op de loodrechte rookgasafvoerleiding.

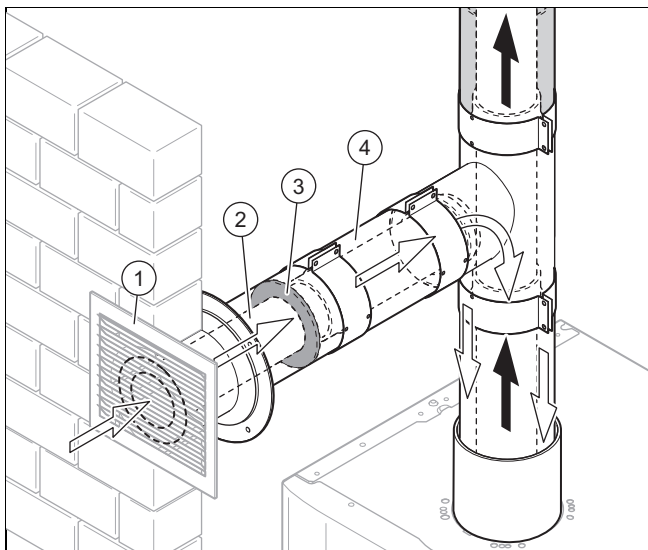


1. Let op de aansluithoogte van het product (inclusief aansluitstuk voor de VLT/VGA en bocht).
2. Boor een opening voor een verbrandingsgasleiding \varnothing 60 mm resp. \varnothing 80 mm in het verticale deel van de verbrandingsgasleiding.
3. Kort de VLT/VGA-buis in.
 - Bij het verkorten van de luchtbuis mag u het einde met de afstandshouder niet afsnijden.
 - Om ervoor te zorgen dat de verbrandingsgasbuis in de opening van de wand past, moet u bij het verkorten van de verbrandingsgasbuis de mof afsnijden.
4. Plaats de verbrandingsgasafvoerbuisk (1) in de muur en zet deze met het daarvoor vereiste bouw materiaal vast.
5. Schuif de luchtbuis (2) over de verbrandingsgasbuis tot aan de wand en vergrendel evt. de luchtbuis.
6. Plaats de muurrozet (3).
7. Sluit het product aan de verbrandingsgasleiding voor onderdruk aan. (→ Pagina 53)

6.10 Verbrandingsluchttoevoer tot stand brengen

6.10.1 Werking van de verbrandingsluchttoevoer \varnothing 80/125 door de buitenmuur

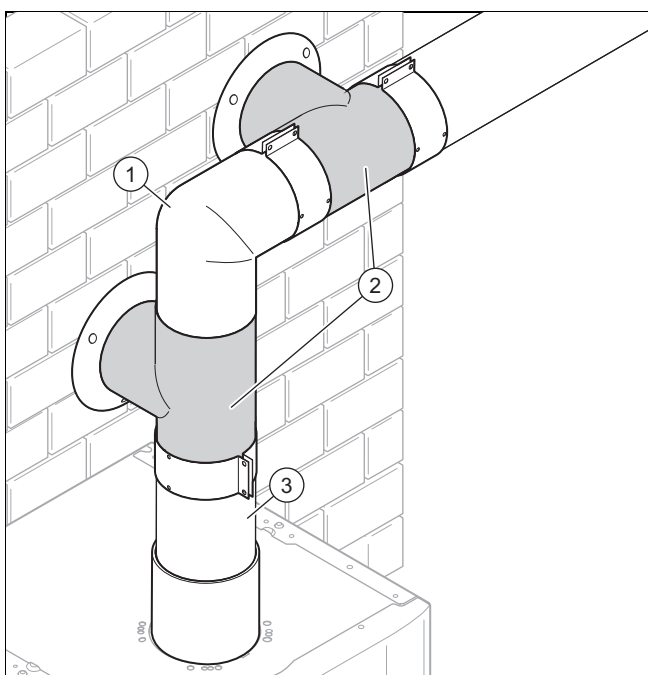
Als de bestaande schacht door afzettingen voor de verbrandingsluchttoevoer niet geschikt is, dan kan de verbrandingslucht gescheiden van de verbrandingsgasgeleiding door de buitenmuur aangezogen worden.



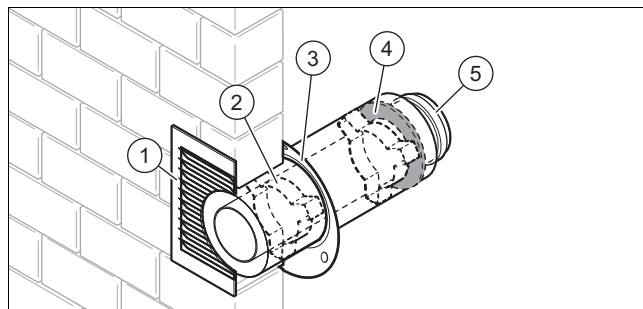
De toevoerlucht stroomt door het toevoerluicrooster (1) en wordt door de binnenbuis (2) van de concentrische buisleiding geleid. De ringspleet (4) is met een dichting (3) van de luchtstroom afgesloten. De opstaande luchtlaag in de ringspleet is een warmte-isolatie die wanneer het buiten koud is vermijdt dat er zich aan het oppervlak van de buitenbuis condens vormt.

De verbrandingsgasleiding in de schacht en de aansluiting door de schachtwand moeten zo zijn uitgevoerd zoals het voor de van de omgevingslucht afhankelijke werking vereist is. De maximale buislengtes moeten hierbij in acht worden genomen.

6.10.2 Luchtaanzuigstuk en luchttoevoer monteren



1. Kies de geschikte positie van het luchtaansluit-T-stuk (2) ofwel onmiddellijk aan de productaansluiting (3) of na de eerste bocht (1).



Opgelet!

Gevaar voor schade aan het product!

Regenwater dat binnenloopt, kan het product beschadigen. Regenwater kan corrosie in het product veroorzaken.

- Om te verhinderen dat er regenwater in het product komt, plaatst u het luchtaansluitstuk met een verval van 2° naar buiten.

2. Kies een geschikte positie voor het luchtaanzuigstuk in de buitenwand.



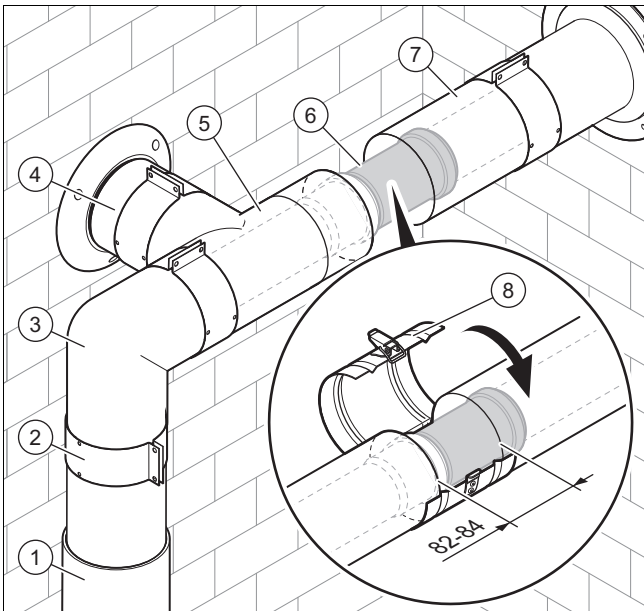
Opgelet!

Gevaar voor schade aan het product door niet-toegestane verbranding

Hoge drukverschillen tussen luchttoevoer- en rookgasopening kunnen de verbranding op ongeoorloofde wijze beïnvloeden.

- Monteer de opening voor de verbrandingsluchttoevoer en de monding van de rookgasinstallatie alleen aan de zijde van de nok.

3. Boor 1 wanddoorbraak in de buitenwand.
 - Kerndiameter: 130 mm
4. Plaats het luchtaanzuigstuk zo in het boorgat dat de afvoermof (5) naar binnen wijst en de concentrische buis goed op de buitenmuur aansluit.
5. Maak de ruimte tussen de wand en het luchtaanzuigstuk dicht, bijvoorbeeld met mortel.
6. Bevestig het toevoerluicrooster (1) zo aan de buitenwand dat de lamellen schuin naar onderen zijn gericht en er geen water binnen kan lopen.
7. Plaats de muurrozet (3).
8. Wanneer u het luchtaanzuigstuk hebt ingekort, dan plaatst u de dichting (4) en de tweede afstandshouder (2) opnieuw in de ringspleet.



9. Verbind het aansluitstuk voor de VLT/VGA (1) met de bocht (3).
10. Verbind de bocht met het toevoerluchtaansluit-T-stuk (5).
11. Monteer de scheidingsinrichting (6) op het verlengstuk (7). (→ Pagina 50)
12. Koppel het verlengstuk aan de verbrandingsgasafvoerleiding.
13. Koppel de ontkoppelinrichting aan het aansluitings-T-stuk. Dit wordt dan later de scheidingsplaats.
14. Monteer de luchtklem (8) van de ontkoppelinrichting.
15. Verbind het toevoerluchtaansluit-T-stuk met het lucht-aanzuigstuk (4).
16. Verbind alle scheidingspunten met luchtklemmen (2). (→ Pagina 52)

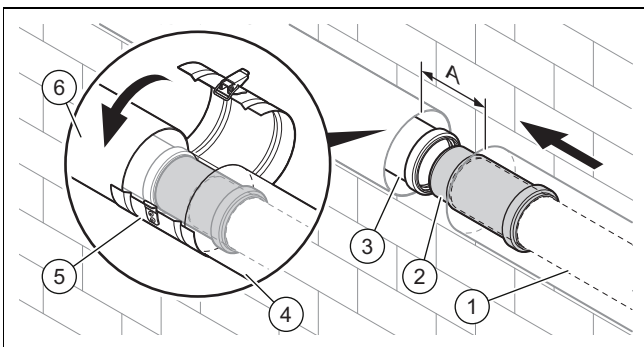
6.11 Verbinding tussen product en VLT/VGA-aansluiting tot stand brengen

6.11.1 Ontkoppelinrichting monteren



Aanwijzing

De scheidingsinrichting dient voor de eenvoudige montage en de eenvoudige scheiding van de VLT/VGA van het product. De scheidingsinrichting kan verticaal of horizontaal worden gemonteerd.



1. Schuif de scheidingsinrichting (2) zo ver mogelijk op de verbrandingsgasbuis (1).
2. Trek de scheidingsinrichting zo ver van de verbrandingsgasbuis terug dat het steekende van de scheidingsinrichting in de mof van de verbrandingsgasbuis (3) zit.

Geldigheid: VLT/VGA ø 60/100 mm

- Afstand A: 100 ... 110 mm

Geldigheid: VLT/VGA ø 80/125 mm

- Afstand A: 82 ... 90 mm

3. Verbind de luchtbuizen (4) en (6) met de luchtklem van de scheidingsinrichting (5).

6.11.2 Verlengstukken monteren

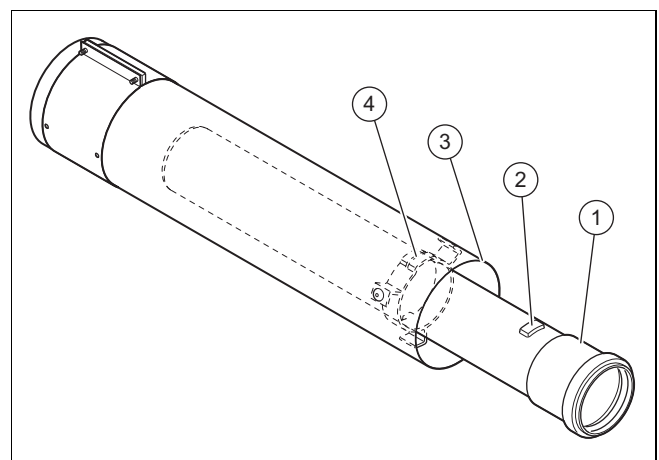


Gevaar!

Vergiftigingsgevaar door lekkende verbrandingsgassen bij ondeskundige montage!

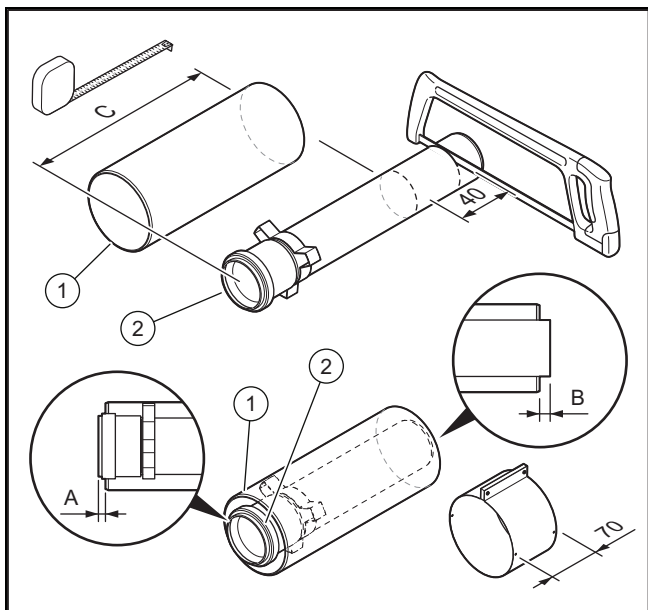
Door foute montage van de verbrandingsgasbuizen/afdichtingen en ontbrekende bevestigingen aan wand/plafond kunnen verbrandingsgassen lekken.

- ▶ Om u te helpen bij het monteren kunt u water of in de handel verkrijgbare zeep gebruiken.
- ▶ Zorg er bij het plaatsen van de buizen zeker voor dat de dichtingen goed zitten (plaats geen beschadigde dichtingen).
- ▶ Ontbraam en kant de buizen af voordat ze worden gemonteerd opdat de dichtingen niet worden beschadigd. Verwijder de spanen.
- ▶ Bouw geen gedeukte of op een andere manier beschadigde buizen in.
- ▶ Bevestig elk verlengstuk met een beugel aan de muur of aan het plafond. De afstand tussen 2 leidingklemmen mag maximaal de lengtemaat van de verlenging zijn, echter niet meer dan 2 m.
- ▶ Zet de verbrandingsgasbuis in de afstandshouder van de luchtbuis vast.
- ▶ Let op voldoende weers- en UV-bescherming bij de aansluiting op gevelsystemen.



1. Draai de verbrandingsgasbuis (1) tot de kunststofnok (2) uit de afstandshouder (4) loskomt.
2. Trek de verbrandingsgasafvoer uit de luchtbuis (3).
3. Meet eerst de vereiste lengte van de luchtbuis en berekend dan de telkens bijbehorende lengte van de verbrandingsgasbuis.

- Lengte van de rookgasbuis: Lengte van de luchtbuis + 40 mm



4. Neem de lengtegegevens voor het verkorten van het verlengstuk in acht.

Geldigheid: VLT/VGA ø 60/100 mm

A	B	C
27 mm	13 mm	≥ 80 mm

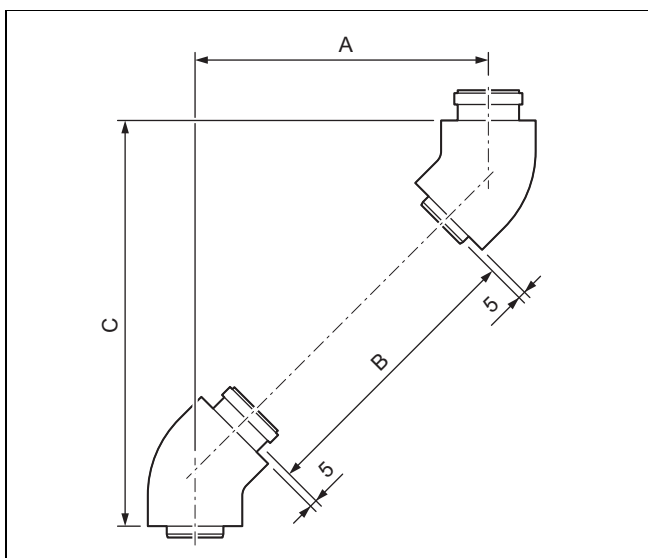
Geldigheid: VLT/VGA ø 80/125 mm

A	B	C
25 mm	15 mm	≥ 100 mm

5. Kort de buizen in met een zaag of plaatschaar.
6. Vergrendel de verbrandingsgasbuis (2) opnieuw in de luchtbuis (1).

6.11.3 Berekening van de versleping voor de VLT/VGA-leiding

6.11.3.1 Berekening van de versleping met 45°-bochten (VLT/VGA-leiding)



- A Versleping C Hoogte
B Lengte van de luchttoevoerbuis

Geldigheid: VLT/VGA ø 60/100 mm

Formule

$$B = (A \times 1,41) - 130 \text{ mm}$$

$$C = A + 120 \text{ mm}$$

$$\text{Lengte van de verbrandingsgasbuis} = B + 40 \text{ mm}$$

Begrenzungen

	Versleping (A)
zonder verlengstuk	90 ... 100 mm
met verlengstuk	160 ... 800 mm
niet mogelijk	106 ... 154 mm

Voorbeeld

Gewenste versleping (A): 450 mm

$$B = 450 \text{ mm} \times 1,41 - 130 \text{ mm} = 504 \text{ mm}$$

$$C = 450 \text{ mm} + 120 = 570 \text{ mm}$$

$$\text{Lengte van de verbrandingsgasbuis} = 504 + 40 \text{ mm} = 544 \text{ mm}$$

Geldigheid: VLT/VGA ø 80/125 mm

Formule

$$B = (A \times 1,41) - 130 \text{ mm}$$

$$C = A + 120 \text{ mm}$$

$$\text{Lengte van de verbrandingsgasbuis} = B + 40 \text{ mm}$$

Begrenzungen

	Versleping (A)
zonder verlengstuk	85 ... 100 mm
met verlengstuk	170 ... 730 mm
niet mogelijk	101 ... 169 mm

Voorbeeld

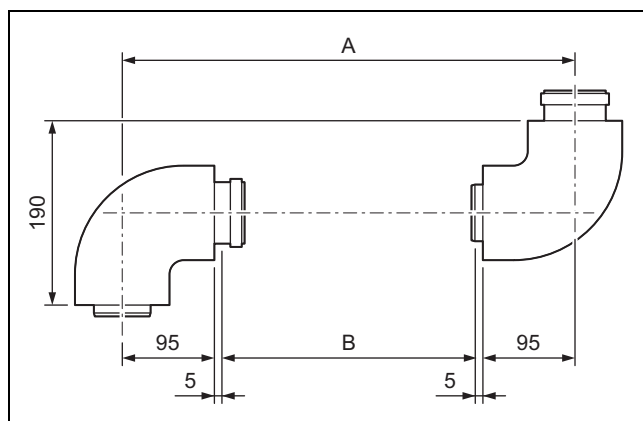
Gewenste versleping (A): 300 mm

$$B = 300 \text{ mm} \times 1,41 - 130 \text{ mm} = 293 \text{ mm}$$

$$C = 300 \text{ mm} + 120 = 420 \text{ mm}$$

$$\text{Lengte van de verbrandingsgasbuis} = 293 + 40 \text{ mm} = 333 \text{ mm}$$

6.11.3.2 Berekening van de versleping met 87°-bochten (VLT/VGA-leiding)



- A Versleping C Hoogte
B Lengte van de luchttoevoerbuis

Geldigheid: VLT/VGA ø 60/100 mm

Formule

$$B = A - 200 \text{ mm}$$

$$\text{Lengte van de verbrandingsgasbuis} = B + 40 \text{ mm}$$

Begrenzungen

	Versleping (A)
zonder verlengstuk	190 ... 200 mm
met verlengstuk	271 ... 800 mm
niet mogelijk	201 ... 264 mm

Voorbeeld

Gewenste versleping (A): 350 mm

$$B = 350 \text{ mm} - 200 \text{ mm} = 150 \text{ mm}$$

$$\text{Lengte van de verbrandingsgasbuis} = 150 \text{ mm} + 40 \text{ mm} = 190 \text{ mm}$$

Geldigheid: VLT/VGA ø 80/125 mm

Formule

$$B = A - 200 \text{ mm}$$

$$\text{Lengte van de verbrandingsgasbuis} = B + 40 \text{ mm}$$

Begrenzungen

	Versleping (A)
zonder verlengstuk	190 ... 200 mm
met verlengstuk	300 ... 960 mm
niet mogelijk	201 ... 299 mm

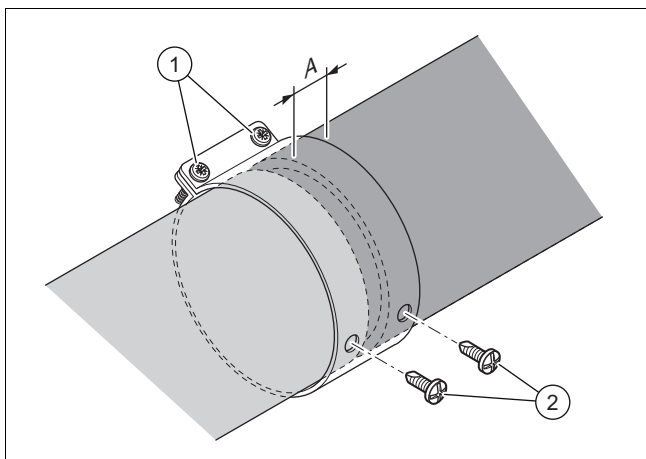
Voorbeeld

Gewenste versleping (A): 400 mm

$$B = 400 \text{ mm} - 200 \text{ mm} = 200 \text{ mm}$$

$$\text{Lengte van de verbrandingsgasbuis} = 200 \text{ mm} + 40 \text{ mm} = 240 \text{ mm}$$

6.11.4 Luchtklemmen monteren



Gevaar!

Vergiftigingsgevaar door lekkende rookgassen!

Verbrandingsgas kan door de beschadigde verbrandingsgasbuis of door niet veilig met elkaar verbonden buizen lekken.

- ▶ Beveilig de klemmen en luchtbuizen met de meegeleverde schroeven.
- ▶ Let erop dat u de verbrandingsgasbuis tijdens het schroeven niet beschadigt.

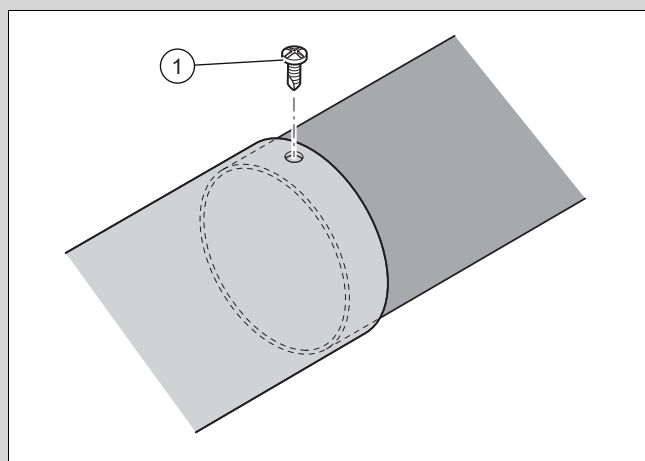
1. Schuif de luchtbuizen samen.
 - Afstand tussen de luchtbuizen: 0 ... 5 mm
2. Neem de minimumafstand tussen de rand van de buisklem en de luchtbuis in acht.

Luchtklem	A _{min} [mm]
70 mm	30
48 mm	15
40 mm	15

3. Schuif de luchtklem in het midden over het scheidingspunt van de luchtbuizen en trek de schroeven (1) aan.
4. Schroef de zelftappende borgschroeven (2) vast.

6.11.5 Telescoopverlengstuk bevestigen

Geldigheid: VLT/VGA ø 60/100 mm



Gevaar!

Vergiftigingsgevaar door lekkende rookgassen!

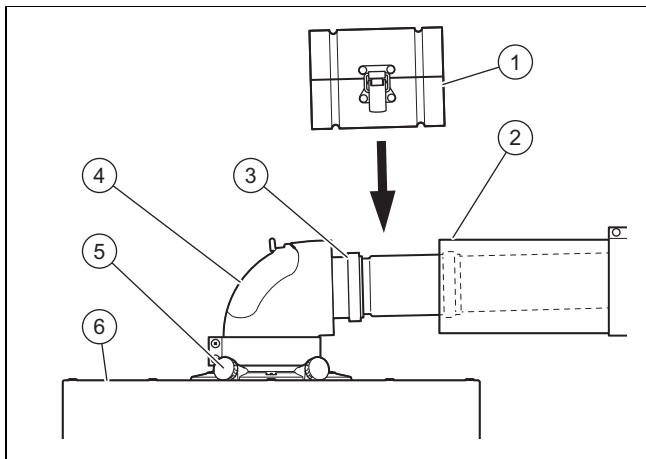
Via de beschadigde rookgasafvoerbuiskunnen rookgassen ontsnappen.

- ▶ Let erop dat u de verbrandingsgasbuis tijdens het schroeven niet beschadigt.

1. Schuif de luchtbuizen over elkaar.
2. Schroef de luchtbuizen met de zelftappende borgschroeven (1) vast.

6.12 Product aansluiten

6.12.1 Product op de VLT/VGA aansluiten



1. Installeer het product (6) zoals in de installatiehandleiding van het product beschreven.
2. Vervang indien nodig het aansluitstuk (5) voor de VLT/VGA (zie handleiding van het product).
3. Verbind de bocht (4) met het aansluitstuk voor de VLT/VGA.

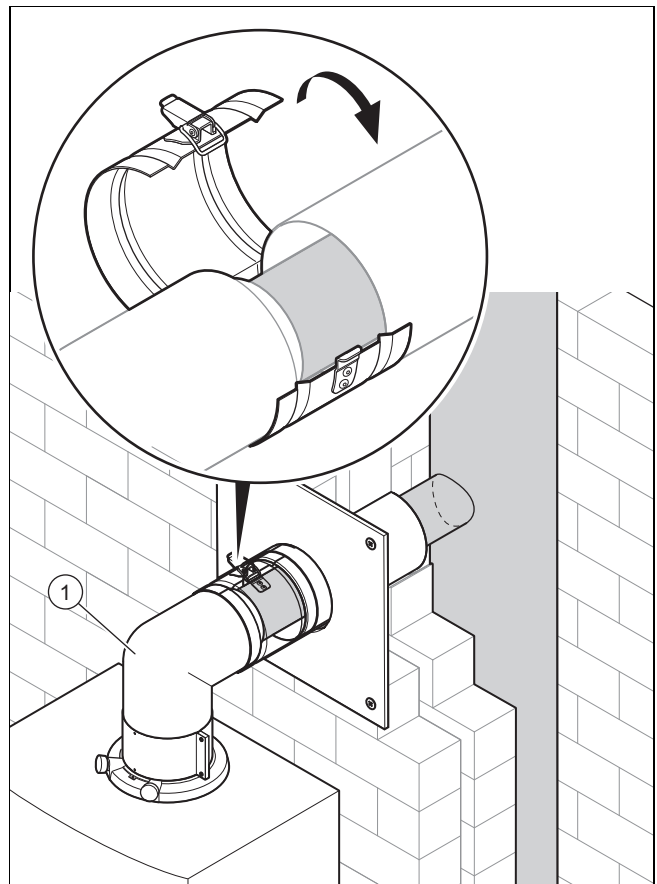
Voorwaarde: Product onmiddellijk aan de gevel

- Verbind de bocht met de verbrandingsgasleiding zonder scheidingsinrichting.

Voorwaarde: Product op een afstand van de gevel

- Monteer de scheidingsinrichting (3) op het verlengstuk (2). (→ Pagina 50)
4. Koppel het verlengstuk aan de verbrandingsgasafvoerleiding.
 5. Verbind de scheidingsinrichting met de bocht.
 6. Monteer de luchtklem (1) van de ontkoppelinrichting.
 7. Verbind alle scheidingspunten met luchtklemmen. (→ Pagina 52)
 8. Vervang bij van de omgevingslucht afhankelijke werking het gesloten deksel van de revisieopening van de 87°-bocht door het betreffende deksel met luchtanzuigopening voor \varnothing 60/100 mm of \varnothing 80/125 mm.

6.12.2 Product aan de verbrandingsgasleiding voor onderdruk aansluiten



1. Installeer het product zoals in de installatiehandleiding van het product beschreven.
2. Verbind de 87°-bocht (1) met de productaansluiting en de VLT/VGA-buis.
3. Vervang het gesloten deksel van de revisieopening van de 87°-bocht door het betreffende deksel met luchtanzuigopening voor \varnothing 60/100 mm of \varnothing 80/125 mm.
4. Verbind alle scheidingspunten met luchtklemmen. (→ Pagina 52)

Trefwoordenlijst

A			
Aansluiting \varnothing 80/80 mm	32	Schachtaansluiting, van de omgevingslucht afhankelijk gebruik	46
Afstand	27	Schachtaansluiting, van de omgevingslucht onafhankelijk gebruik	47
Autonome bediening	47	Schachtkap	33
B		Voet	35
Blikseminslag	4	Schachtkap kunststof	35, 37
Buigzame verbrandingsgasafvoerleiding		Scheidingsinrichting monteren	50
Montagekruis	38	Schoorsteen	4
Verbindingsstuk	38	Starre rookgasleiding monteren	28
C		Steunbocht monteren	27
CE-certificering	5	Steunrail monteren	27
Concentrische VLT/VGA-leiding	31	T	
Condens afvoeren	26	Technische eigenschappen van de verbrandingslucht- /verbrandingsgasbuis	25
Console buitenmuur monteren	39	Telescoopverlengstuk bevestigen	52
Corrosie	4	Toevoerluchtrooster	49
D		V	
Dakdoorvoer \varnothing 60/80 mm monteren	44	Verbindingselement inzetten	28
Documenten	6	Verbindingsstuk	39
Dubbele verbrandingsgasleiding	30	Verbrandingsgasafvoerleiding voor onderdruk	48
E		Verlengstukken monteren	50
Eisen aan de schacht	26	Verticale dakdoorvoer	30
F		Verzetmaten	51
Flexibele dubbele verbrandingsgasleiding monteren	30	Buitenmuurmontage	42
Flexibele verbrandingsgasleiding \varnothing 100	29	VLT/VGA plaatsen	26
Flexibele verbrandingsgasleiding \varnothing 60	29	VLT/VGA-systeem voor onderdruk	
Flexibele verbrandingsgasleiding \varnothing 80	29	aansluiting	47
Flexibele verbrandingsgasleiding monteren	30	Voorschriften	5
G			
gebruik volgens de voorschriften	3		
H			
Horizontale verbrandingsgas- en luchtleiding monteren	32		
I			
IJsvorming	4		
Installateur	3		
K			
Ketel op vaste brandstof	4		
Kliksloten	28		
Kwalificatie	3		
L			
Leidinghouder monteren	39		
Luchtaanzuigstuk	49		
Luchtklemmen monteren	52		
M			
Monding			
Naastgelegen verbrandingsgasafvoersysteem	34		
Monding van het verbrandingsgasafvoersysteem			
Minimumafstand tot kanaalontluchtingen	26		
Montagehulp	27		
N			
Naastgelegen verbrandingsgasafvoersysteem	34		
Niet-autonome bediening	46		
O			
Offset verbrandingsgasleiding	39		
Oliegestookte CV-ketel	4		
R			
Regenkap	38		
Reinigingselement inzetten	28		
Revisieopening	31		
Roet	4		
S			
Schachtaansluiting			
Montage	48		

Leverancier**Vaillant Group Netherlands B.V.**

Postbus 23250 ■ 1100 DT Amsterdam

Telefoon 020 5659200 ■ Telefax 020 6969366

Consumentenservice 020 5659420 ■ Serviceteam 020 5659440

info@vaillant.nl ■ www.vaillant.nl



0020282330_00

Uitgever/fabrikant**Vaillant GmbH**

Berghauser Str. 40 ■ D-42859 Remscheid

Tel. +492191 18 0 ■ Fax +492191 18 2810

info@vaillant.de ■ www.vaillant.de

© Deze handleidingen, of delen ervan, zijn auteursrechtelijk beschermd en mogen alleen met schriftelijke toestemming van de fabrikant vermenigvuldigd of verspreid worden.

Technische wijzigingen voorbehouden.