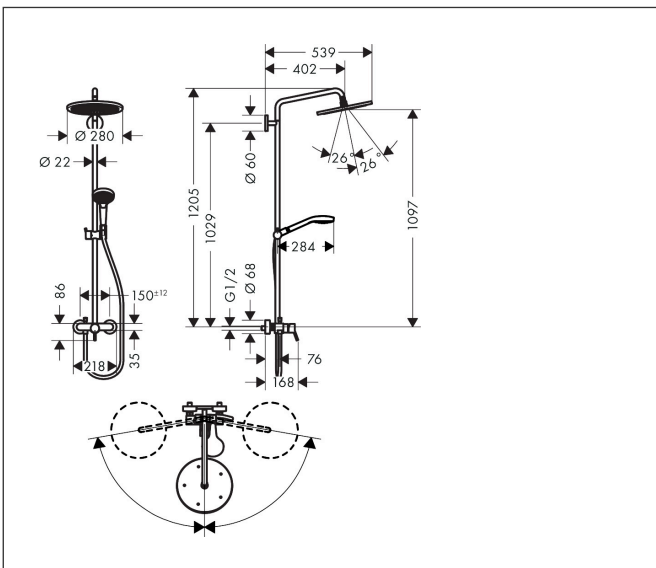


Merk	hansgrohe
Artikelnaam	Croma Select S Showerpipe 280 1jet met ééngreeps mengkraan
Art.nr.	26791000
Oppervlakte	chromroom
Netto prijs	975,35 EUR

Product foto



Maat tekeningen



Kenmerken

- bestaat uit: hoofddouche, handdouche, schuifstuk, ééngreeps douchemengkraan, doucheslang, douchestang
- hoofddouche Croma 280
- afmeting straalplaatoppervlak hoofddouche: 280 mm
- straalsoort hoofddouche: RainAir volle zachte regenstraal
- straalsoort handdouche: massagestraal, IntenseRain, SoftRain
- maximale doorstroomhoeveelheid voor Showerpipe bij 3 bar: 15 l/min
- minimale bedrijfsdruk: 1 bar
- maximale bedrijfsdruk: 10 bar
- kogelgewricht: hoek hoofddouche verstelbaar
- hoogte van buis kan worden verkort
- diameter glijstang: 22 mm
- in hoogte verstelbare handdouchehouder
- lengte douchearm hoofddouche: 400 mm
- draaibare douchearm
- hartafstand: 150 ± 12 mm
- keramisch kardoes
- temperatuurbegrenzing instelbaar
- 2 functies

Technologie



Straalsoorten

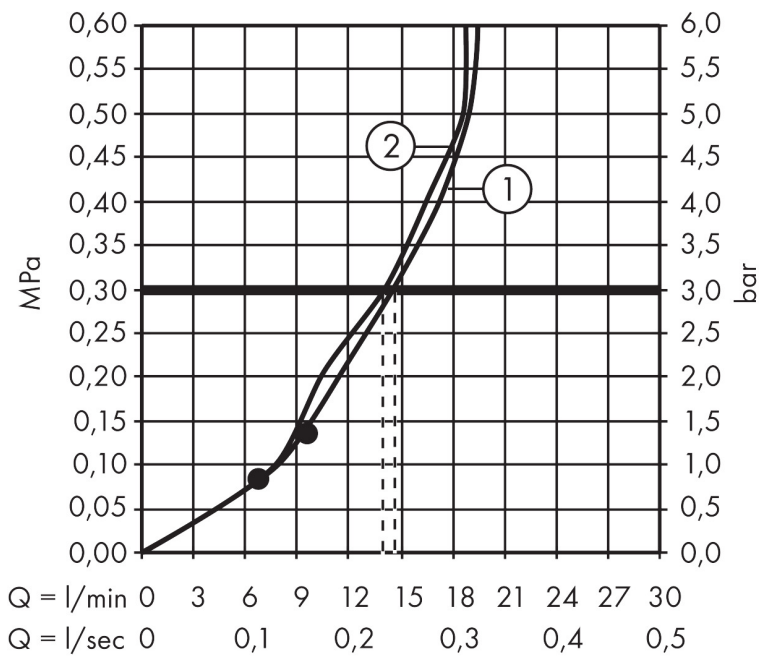


Certificaat



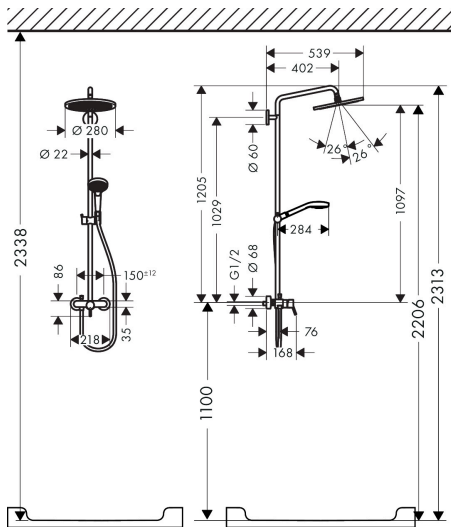
Merk hansgrohe
 Artikelnaam **Croma Select S** Showerpipe 280 1jet met ééngreeps mengkraan
 Art.nr. 26791000
 Oppervlakte chroom
 Netto prijs 975,35 EUR

Stroomschema



Merk	hansgrohe
Artikelnaam	Croma Select S Showerpipe 280 ljet met ééngreeps mengkraan
Art.nr.	26791000
Oppervlakte	chrom
Netto prijs	975,35 EUR

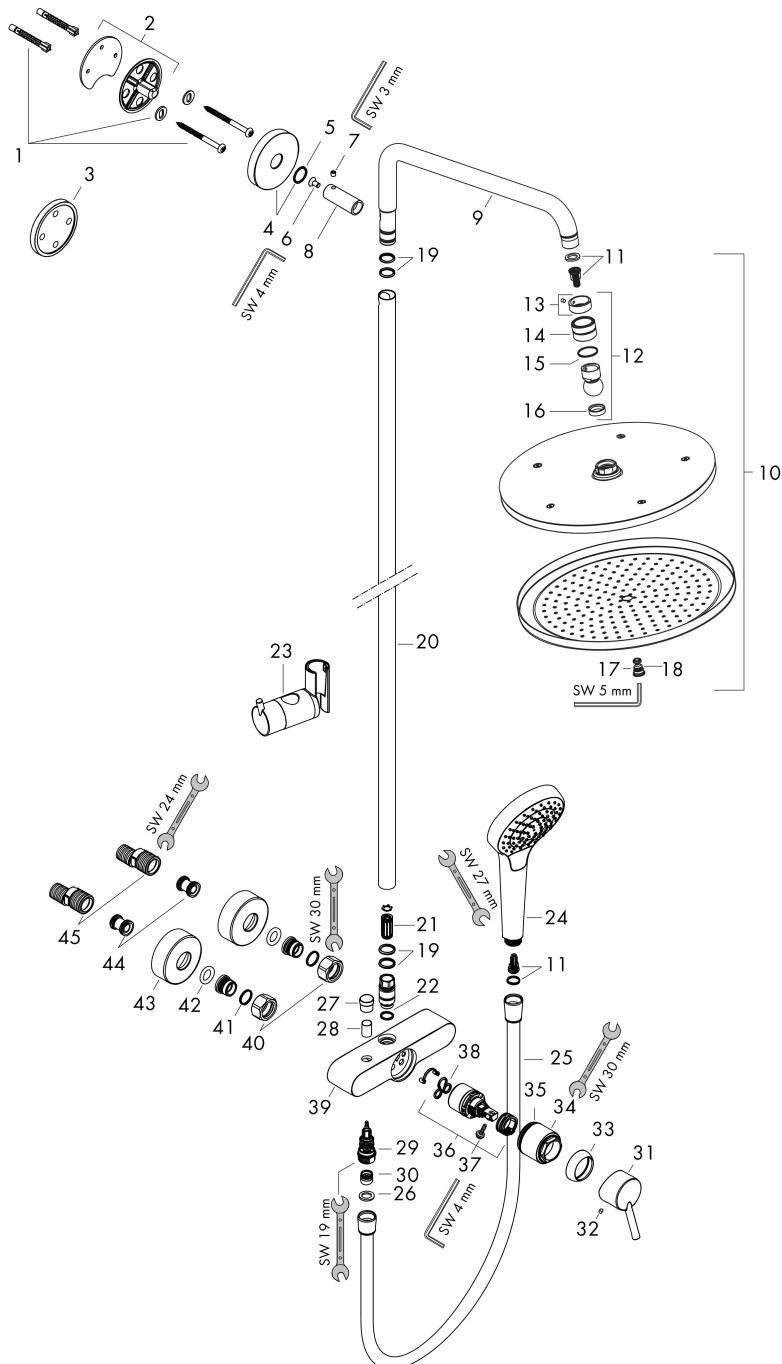
Installatievoorbeelden



i Afmetingen kunnen variëren vanwege keramische toleranties die verband houden met het productieproces.

Merk hansgrohe
 Artikelnaam **Croma Select S** Showerpipe 280 1jet met ééngreeps mengkraan
 Art.nr. 26791000
 Oppervlakte chroom
 Netto prijs 975,35 EUR

Explosietekening voor bouwjaar: >12/20



Merk	hansgrohe
Artikelnaam	Croma Select S Showerpipe 280 1jet met ééngreeps mengkraan
Art.nr.	26791000
Oppervlakte	chrom
Netto prijs	975,35 EUR

Onderdelen voor bouwjaar: >12/20

Pos	Beschrijving	Art.nr.	Prijs
1	bevestigingsmateriaal	96179000	10,40
2	muurflans	95688000	25,70
3	opvulschijf 7 mm	95239000	12,70
4	rozet Ø 60 mm	95692000	16,60
5	O-ring 20x2,5	92602000	4,80
6	schroef	92137000	4,80
7	inbusschroef M6x5	98447000	3,00
8	huls	92166000	32,70
9	douche-arm	95985000	113,70
10	Hoofdouche	26220000	431,67
11	filter	97708000	4,80
12	kogelgewricht	98941000	32,70
13	borgring	98942000	16,60
14	moer	97958000	4,80
15	stelring	97536000	4,80
16	dichting	97606000	4,80
17	AIR ventiel	95794000	25,70
18	O-ring 7x2	98419000	3,00
19	O-ring 15x2,5	98131000	3,00
20	stijgbuis 1030 mm	95915000	113,70
21	slagdemper	95009000	7,70
22	O-ring 12x2,25	98382000	3,00
23	schuifstuk cpl.	97651000	78,40
24	Handdouche	26800400	77,78
25	doucheslang Isiflex'B 1,60 m	28276000	32,43
26	dichting	98058000	3,00
27	trekknop	97981000	16,60
28	huls	97979000	12,70
29	omstelling (inverse)	95657000	32,70
30	terugslagklep	97980000	12,70
31	greep	32096000	40,60
32	greepstop	96338000	3,00
33	afdekkap	97406000	16,60
34	moer	97977000	32,70

Merk	hansgrohe
Artikelnaam	Croma Select S Showerpipe 280 ljet met ééngreeps mengkraan
Art.nr.	26791000
Oppervlakte	chrom
Netto prijs	975,35 EUR

Onderdelen voor bouwjaar: >12/20

Pos	Beschrijving	Art.nr.	Prijs
35	O-Ring 32x2	98193000	3,00
36	kardoes compl.	92730000	52,00
37	borgschroef	95140000	4,80
38	dichting	95008000	7,70
39	funktieblok compl. zonder greep	93674000	300,40
40	moeren set	96157000	25,70
41	O-ring 17x1,5	98137000	3,00
42	zeefdichting	96922000	7,70
43	rozet Ø 68 mm	96467000	16,60
44	slagdemper	96429000	4,80
45	S-koppelingenset (±12 mm)	94140000	40,60