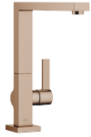






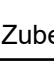


33 826 680 Produktversion ab 01.07.2023



- Ausladung 236 mm
- schwenkbarer Auslauf 360°
- luftangereicherter Strahl
- Durchfluss max. 8 l/min bei 3 bar Fließdruck
- bleifrei
- Dieses Produkt leistet einen Beitrag zur Erfüllung der Vorgaben von nachhaltigen Gebäudezertifizierungen, z.B. LEED®, BREEAM®, DGNB

Einhebelmischer nur zur Kombination mit Spül-/ Profibrause

	Bronze gebürstet (PVD)	33 826 680-42
	Chrom	33 826 680-00
	Platin gebürstet	33 826 680-06
	Platin	33 826 680-08
	Dark Chrome	33 826 680-19
	Messing gebürstet (23kt Gold)	33 826 680-28
	Champagne gebürstet (22kt Gold)	33 826 680-46
	Champagne (22kt Gold)	33 826 680-47
	Dark Platin gebürstet	33 826 680-99

Empfohlenes Zubehör

Spender ohne Rosette - Bronze gebürstet (PVD) 82 424 970-42

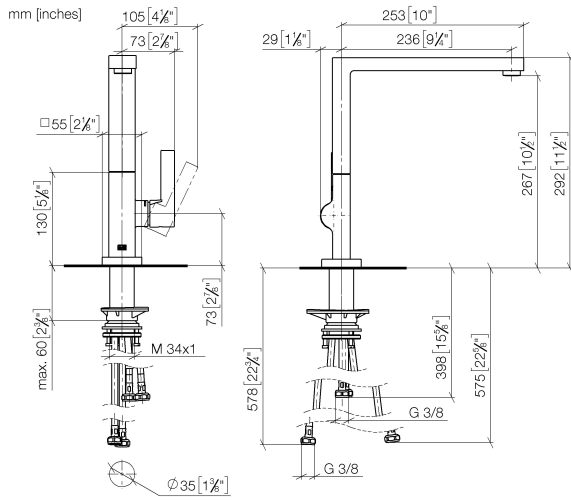


Empfohlenes Zubehör

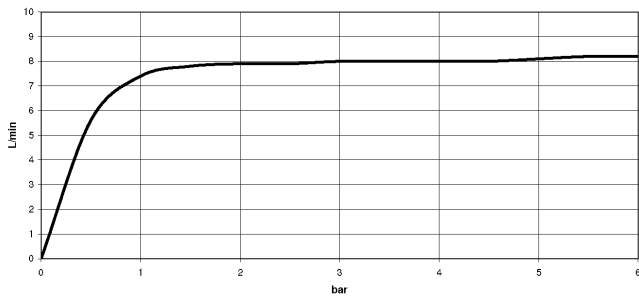
Exzenterbetätigung mit Drehknopf - Bronze gebürstet (PVD) 10 712 970-42



33 826 680 Produktversion ab 01.07.2023



Durchflussdiagramm



Codes & Standards

DIN 4109

ISO 3822

Ü-Zeichen



LOT Einhebelmischer für Spül-/ Profibrause - Bronze gebürstet (PVD)

LOT

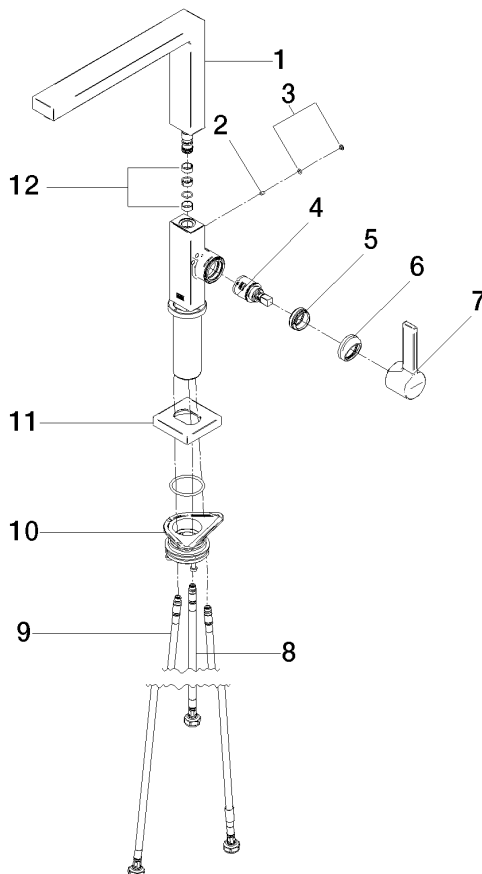
33 826 680 Produktversion ab 01.07.2023

Zertifikate und Nachhaltigkeit

LGA_38	EPD-DOR-20230287 -IBA-DE Umwelt- Produktdeklaration
--------	---

33 826 680 Produktversion ab 01.07.2023

Ersatzteile für die
anderen
Oberflächenvarianten
finden Sie hier:
Chrom



Ersatzteilstückliste

Nr.	Artikelnummer	Benennung	Verbaumenge	Lieferzeit
7	90 20 86 004 00-42	Hebel - Bronze gebürstet (PVD)	1,00	20
9	04 30 04 101 00 90	Druckschlauch M8x1 x 3/8" x 600 mm -	2,00	2
4	90 15 05 042 00 90	Kartusche Ø 25 x 52 mm -	1,00	2
6	90 28 30 052 00-42	Haube für Kartusche mit Bund - Bronze gebürstet (PVD)	1,00	20
1	90 11 06 218 00-42	Auslauf 235 mm - Bronze gebürstet (PVD)	1,00	20
8	04 30 04 100 00 90	Druckschlauch M8x1 x 3/8" x 420 mm -	1,00	2
2	09 31 11 044 90	Befestigung Gewindestift mit Innensechskant mit Ringschneide M4 x 5 mm -	1,00	2
5	09 24 04 266 90	Befestigung Ø 28 x 10,8 mm -	1,00	2
11	90 27 86 004 00-42	Rosette 60 x 60 x 9 mm - Bronze gebürstet (PVD)	1,00	20
3	90 31 20 087 00-42	Stopfen mit O-Ring Ø 7 x 2,1 mm - Bronze gebürstet (PVD)	1,00	20
10	90 30 10 057 00 90	Befestigungssatz -	1,00	2
12	90 28 10 207 00 90	Dichtungssatz -	1,00	2