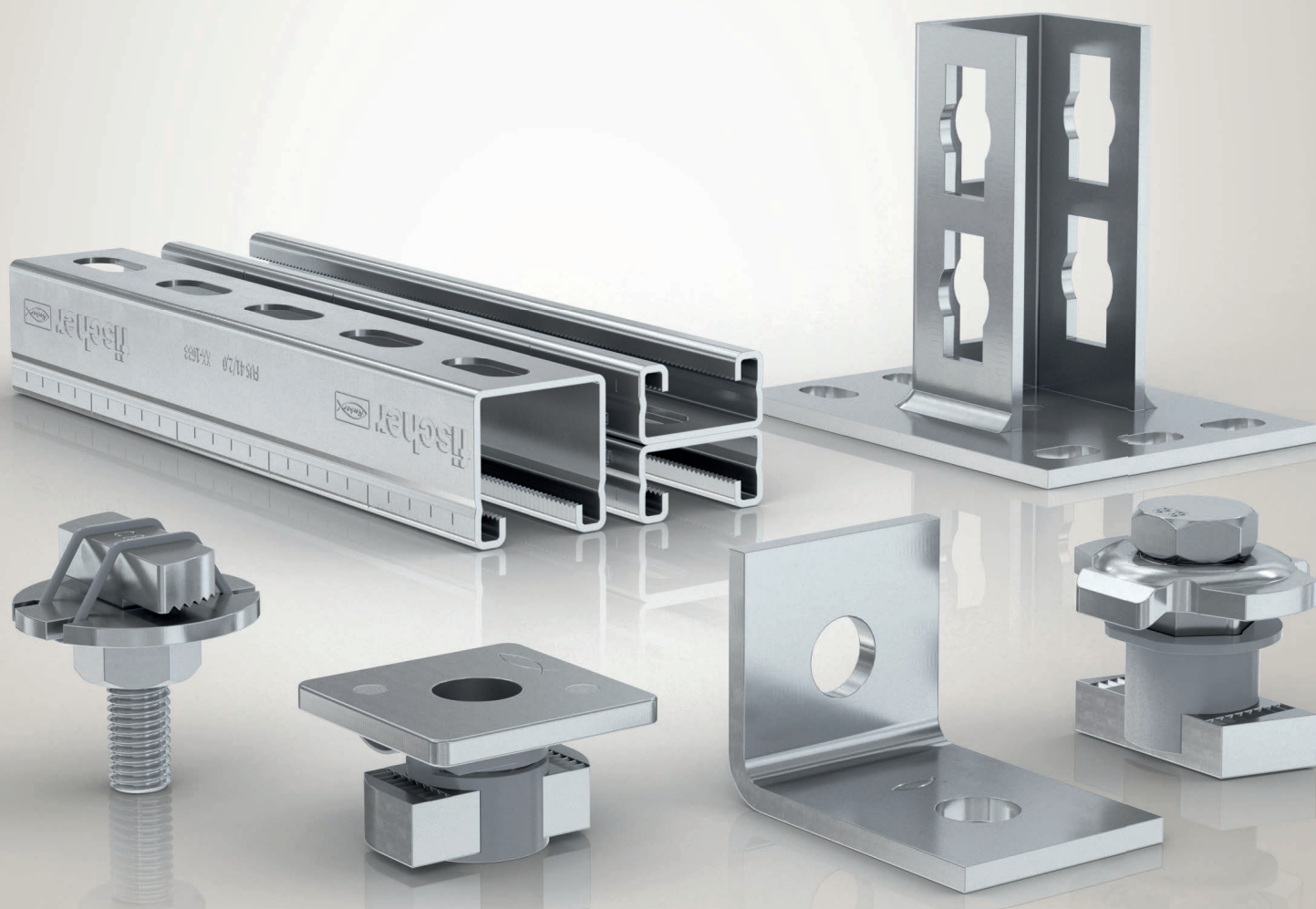


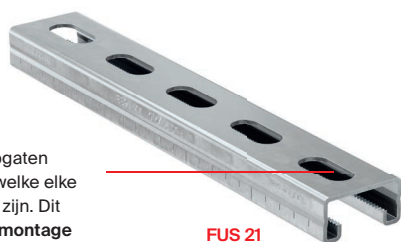
Strut systeem FUS.
Universeel en veelzijdig.



Strut montagerail FUS.

Voor lichte en middelzware lasten.

Voorzien van slobgaten van 30 x 14 mm, welke elke 50 mm geplaatst zijn. Dit vergemakkelijkt montage en het afkorten van de rail.



FUS 21

De standaard montagerailbreedte van 41 mm maakt het gebruik van alle constructie- en verbindingselementen mogelijk.



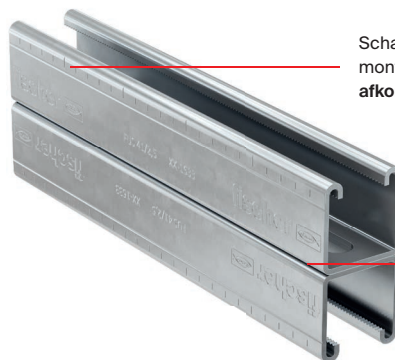
FUS 21 D

Verkrijgbaar in diktes 1,5 mm, 2,0 mm en 2,5 mm waardoor optimale afstemming aan de vereiste belastingen mogelijk is.



FUS 41

Schaalverdeling op de montagerail versimpelt het afkorten.



FUS 41 D

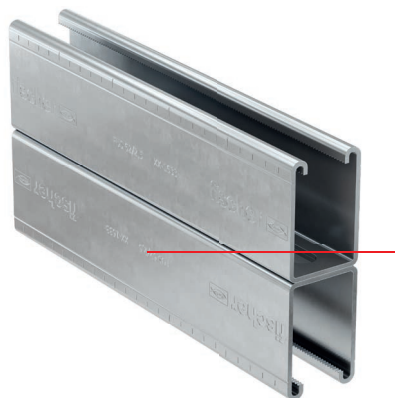
De elektrolytisch verzinkte dubbele montagerail is middels puntlassen op de rug aan elkaar verbonden. De thermisch verzinkte dubbele montagerail is middels een langslas verbonden voor optimale bescherming tegen corrosie.

De vertanding zorgt voor een krachtige en veilige verbinding.



FUS 62

Duidelijk documenteerbaar en traceerbaar dankzij de gestante artikelcode en het batchnummer.



FUS 62 D

Certificeringen



ETA 21-0140
Technische gebouwinstallaties

Doorsteekverbinding PFCN 41.

Duw, draai, klaar.

De speciale vorm van de doorsteekverbinder zorgt voor een eenvoudige positionering en garandeert een stevige en veilige bevestiging van het FUS verbindingselement.



PFCN 41

De bout met hoge staalkwaliteit garandeert veilige montage.

De vertanding in de montagerail en op de doorsteekverbinder zijn perfect op elkaar afgestemd en bieden daarmee een krachtige en veilige verbinding.

Werking:

- Plaats de Doorsteekverbinder PFCN 41 door het FUS Verbindingselement in de montagerail en draai deze 90° met de klok mee.
- Stel het FUS Verbindingselement door de zeskantbout licht in te drukken en het geheel op de gewenste locatie te positioneren.
- Draai vervolgens de zeskantbout aan om het geheel stevig te bevestigen.
- Het complete assortiment van verbindingselementen welke geschikt is voor gebruik i.c.m. de doorsteekverbinder, herkent u aan de beginletter 'P' van het component. Bijvoorbeeld Zadelflens PSF 41.

Voordelen in één oogopslag

- Het slimme ontwerp combineert de zeskantbout, onderlegging, schuifmoer en het veermechanisme als één onderdeel.
- Dankzij het interne veermechanisme kan de zeskantbout licht ingedrukt worden, waarmee het FUS Verbindingselement op de gewenste locatie kan worden gepositioneerd.
- Dankzij de vertanding in zowel de montagerail als de doorsteekverbinder, kunnen hoge afschuibelastingen worden opgenomen, dit garandeert een veilige en zeer krachtige verbinding.
- De voorgesmonteerde Doorsteekverbinder is klaar voor gebruik, dit scheelt veel tijd en ongemak tijdens montage én demontage.

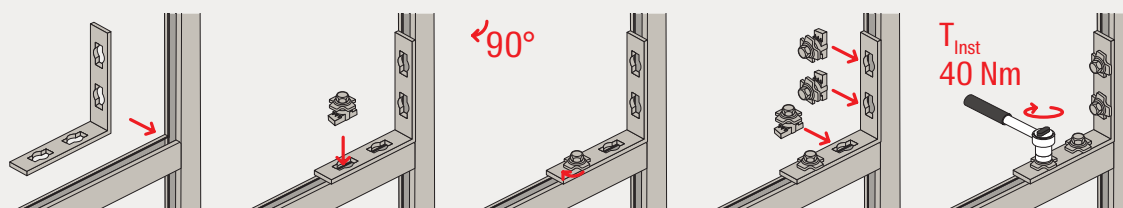
Corrosiebestendigheid:

Het assortiment is naast de elektrolytisch verzinkt, ook verkrijgbaar in thermisch verzinkt en roestvast staal.

Voor de thermisch verzinkte uitvoering van de Verbindingselementen en PFCN 41 wordt een speciale coating toegepast, de eigenschappen worden hieronder beschreven:

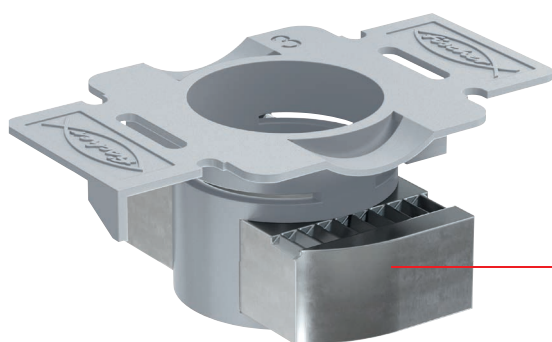
- Speciale coating met buitengewone corrosiebeschermende werking tegen omgevingsinvloeden, zowel buiten als in corrosieve binnenomgevingen.
- De corrosiebestendigheid in een zoutsproeineveltest is meer dan 480 uur volgens DIN EN ISO 9227.
- De verbindingselementen blijven volledig functioneel dankzij optimalisatie van de laagdikte van de coating.
- De verbindingselementen zijn geschikt voor toepassing in combinatie met thermisch verzinkte FUS Montagerail.

Montage:



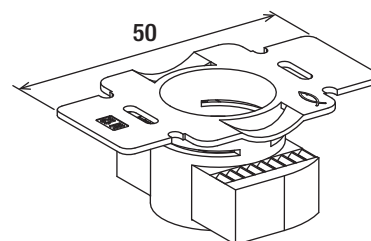
Schuifmoer FCN Clix P.

Simpele montage met zeskantbout.



FCN Clix P

De vertanding op de schuifmoer en de kunststof houder versimpelt de positionering. Hierdoor is een **krachtige en veilige verbinding** gewaarborgd.



De breedte van kunststofplaat **komt overeen met de sleufpatronen** in de verbindingselementen, waardoor nastellen meestal komt te vervallen.

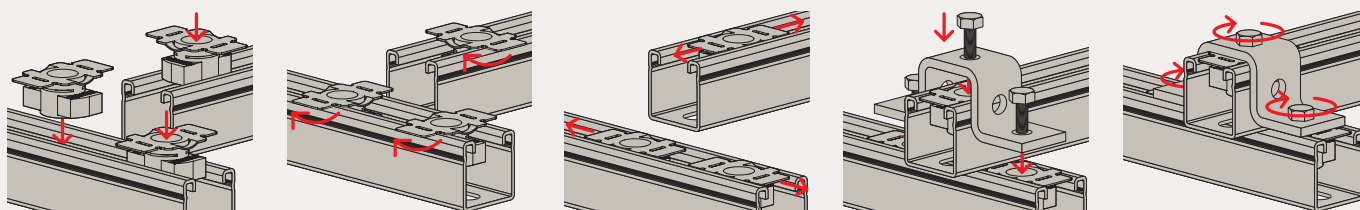
Werking:

- Plaats de schuifmoer in de FUS Montagerail en draai deze 90° om de verbinding te maken.
- De uiteindelijk gewenste positie kan worden verkregen door de schuifmoer licht in te drukken en te verschuiven.
- Hierna wordt het FUS Verbindingselement geplaatst en vastgezet met een zeskantbout, eventueel voorzien van onderlegging.

Voordelen in één oogopslag

- Het ontwerp van de schuifmoer maakt een snelle en eenvoudige plaatsing in de FUS Montagerail mogelijk.
- Dankzij het veereffect van de kunststof bovenplaat, kan de schuifmoer gemakkelijk op de gewenste locatie worden gepositioneerd.
- Door het montageprincipe van 90° draaien is het mogelijk de FCN Clix P in reeds afgemonteerde montagerail te plaatsen.
- De vlakke kunststof bovenplaat en de vleugels van de FCN Clix P bieden zeer goede houvast en maken gemakkelijke montage van de FUS Verbindingselementen mogelijk.

Montage:



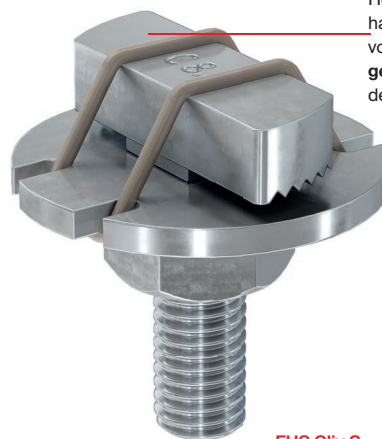
Verbindingselementen.

Voor eenvoudige en snelle montage.



FCN Clix M

Het vlakke ontwerp biedt **zeer goede grip** en maakt **snelle en gemakkelijke montage** mogelijk.



FHS Clix S

Het ontwerp van de hamerkopbout zorgt voor een **snelle en gemakkelijke montage** in de FUS montagerail.

Werking:

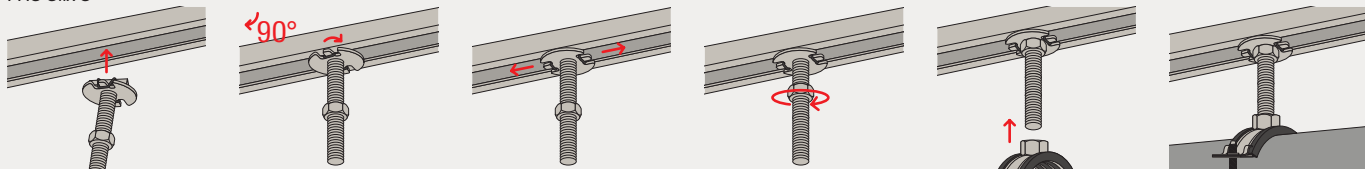
- Plaats het Verbindingselement in de FUS montagerail en draai deze 90° om de verbinding te maken.
- De uiteindelijk gewenste positie kan worden verkregen door het Verbindingselement licht in te drukken en te verschuiven.
- Hierna wordt het Verbindingselement geplaatst en vastgezet.

Voordelen in één oogopslag

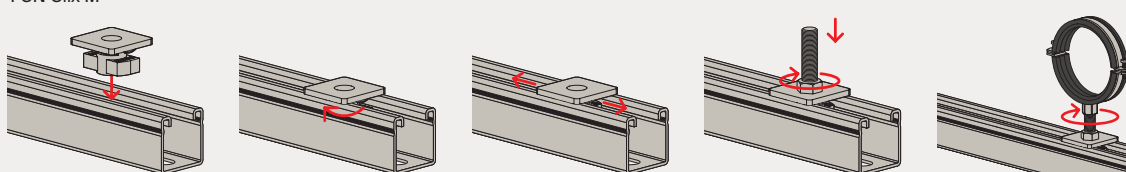
- Door het montageprincipe van 90° draaien is het mogelijk het Verbindingselement in reeds afgemonteerde montagerail te plaatsen.
- Dankzij het veereffect kan het Verbindingselement op elke gewenste locatie gepositioneerd worden.
- De vertanding garandeert een veilige grip in de FUS Montagerail.
- Het ontwerp van de Verbindingselementen maakt een snelle en eenvoudige plaatsing in de FUS Montagerail mogelijk.

Montage:

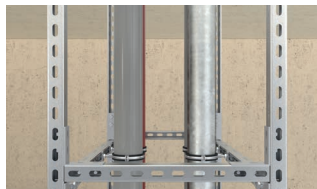
FHS Clix S



FCN Clix M



Toepassingen



Verticaal tracé: PFUF D



Railconstructie: PWK, PFCN



Wandconsole op FUS montagerail



Wandconsole voorzien van FSB
Draadbeugels en FCN Clix M



Wandconsole met variabele steun:
FCA 41D, PVB



Wandconsole op montagerail met
railshoren: PUWS, PSAE



Zware wandconsole: FCAM



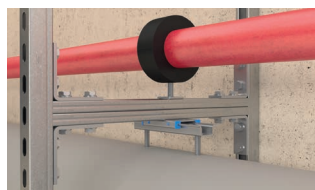
Kruisverbinding: PFUF, PFCN



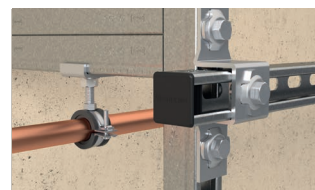
Horizontale montage: PSF



Horizontaal geplaatste montagerail:
PFUF OC, FCN Clix M



Railconstructie:
PFAF, FUS montagerail



Afsteunende constructie:
PFUF, PFCN, HK, FCN Clix P, PFUF,
PFCN, HK, FCN Clix P



Variabele afhanging:
UHRS, FHS Clix S



Direct gemonteerde montagerail:
HK, FUS 41



Wandmontage railconstructie:
SF82, FUS 41D



Montage aan stalen ligger:
TKR, FUS montagerail



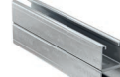
Installatieraster:
FVS 4 II, UHRS



Installatieraster:
FUS D montagerail, FVS 4 II, FUH

Assortiment

FUS Montagerail



FUS 21

FUS 41

FUS 62

FUS 21D

FUS 41D

FUS 62D

Omschrijving	Art.nr.		RVS		Lengte [m]	Verpakkingseenheid [stuks]
	ev	thv	A2	A4		
FUS 21/1,5 - 2 m	545117	-	-	-	2	1
FUS 21/1,5 - 3 m	545118	-	-	-	3	1
FUS 21/1,5 - 6 m	545119	-	-	-	6	1
FUS 21/2,0 - 2 m	40391	-	504466	504472	2	1
FUS 21/2,0 - 3 m	97660	537653	-	-	3	1
FUS 21/2,0 - 6 m	97661	-	542735	542738	6	1
FUS 21/2,5 - 2 m	92867	-	-	-	2	1
FUS 21/2,5 - 3 m	77349	-	-	-	3	1
FUS 21/2,5 - 6 m	77541	-	-	-	6	1
FUS 41/1,5 - 2 m	545120	-	-	-	2	1
FUS 41/1,5 - 3 m	545126	-	-	-	3	1
FUS 41/1,5 - 6 m	545127	-	-	-	6	1
FUS 41/2,0 - 2 m	40390	-	504468	504474	2	1
FUS 41/2,0 - 3 m	97658	517426	-	-	3	1
FUS 41/2,0 - 6 m	97659	537656	542736	542739	6	1
FUS 41/2,5 - 2 m	92295	-	504470	504475	2	1
FUS 41/2,5 - 3 m	77347	-	-	-	3	1
FUS 41/2,5 - 6 m	77537	537658	542737	542740	6	1
FUS 62/2,5 - 3 m	-	517427	-	-	3	1
FUS 62/2,5 - 6 m	504457	517428	-	557765	6	1
FUS 21D/2,0 - 3 m	504458	537659	-	-	3	1
FUS 21D/2,0 - 6 m	535531	537661	-	-	6	1
FUS 41D/2,5 - 6 m	504459	537662	-	562655	6	1
FUS 62D/2,5 - 6 m	504460	537663	-	-	6	1

Assortiment

FUS Wandconsoles



FCA 21



FCA 21D



FCA 41



FCA 41D



FCA 62



FCAM

Omschrijving	Art.nr.			Verpakkingseenheid [stuks]
	ev	thv	RVS A4	
FCA 21 /2,0-200	537207	-	-	1
FCA 21 /2,0-300	537208	-	-	1
FCA 21 /2,0-450	537209	-	-	1
FCA 21D/2,0-300	536978	-	-	1
FCA 21D/2,0-450	536979	-	-	1
FCA 21D/2,0-600	536980	-	-	1
FCA 41/2,0-300	559915	-	-	1
FCA 41/2,0-450	559916	-	-	1
FCA 41/2,0-600	559917	-	-	1
FCA 41/2,0-750	559918	-	-	1
FCA 41/2,0-1000	559919	-	-	1
FCA 41/2,5-300	77359	517411	505487	1
FCA 41/2,5-450	77361	517412	505488	1
FCA 41/2,5-600	77363	517413	505489	1
FCA 41/2,5-750	77365	517414	-	1
FCA 41D/2,0-750	559920	-	-	1
FCA 41D/2,0-1000	559921	-	-	1
FCA 41D/2,5-1000	504319	538017	-	1
FCA 41D/2,5-750	504317	538016	-	1
FCA 62/2,5-1000	504315	538015	-	1
FCAM-300	504477	538018	-	1
FCAM-400	504479	538019	-	1
FCAM-500	504480	538020	-	1
FCAM-600	504482	538021	-	1
FCAM-700	505460	538022	-	1

FUS Afdekkappen en inlegrubber



FEC 21 B



FEC 41 B



FEC 62 B



EMS 41 - 6 m

Omschrijving	Art.nr.		Verpakkingseenheid [stuks]
	Polyethyleen / Rubber profiel		
FEC 21 B	77357		100
FEC 41 B	77355		100
FEC 62 B	505551		100
EMS 41 - 6m	550806		1

FUS Verbindingselementen

Doorsteekstelsysteem in combinatie met Doorsteekverbinder PFCN 41



Omschrijving	Art.nr.			Verpakkingseenheid [stuks]
	ev	thv	RVS A4	
PSF 41 - Zadelflens	533740	542715	562848	10
PSF 82 - Zadelflens	533741	542716	562849	5
PSF 124 - Zadelflens	533742	542718	-	5
PSFQ 41 - Zadelflens	535266	542723	562847	10
PUWS 2x2 - Universele hoek	533733	542709	562833	10
PUWS 2x2/135° - Universele hoek	533731	542708	562835	10
PUWS 4x4 - Universele hoek	533734	542710	562834	8

FUS Verbindingselementen

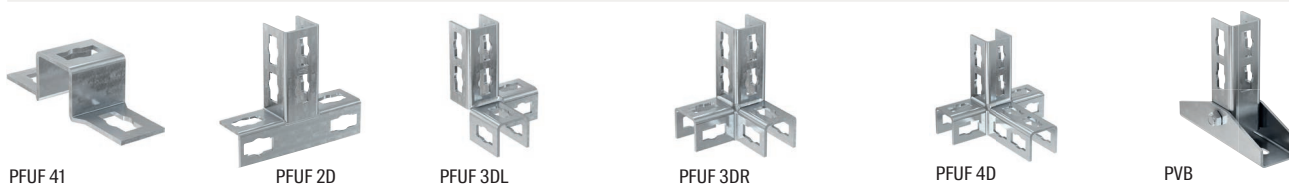
Doorsteekstelsysteem in combinatie met Doorsteekverbinder PFCN 41



Omschrijving	Art.nr.			Verpakkingseenheid [stuks]
	ev	thv	RVS A4	
PWK 200/200 - Hoeelement	533744	542720	562837	15
PFFF 2L - Verbindingselement	533745	542721	562827	20
PFFF 4L - Verbindingselement	535268	542725	562828	25
PFAF 2 - Verbindingselement	533735	542711	562829	25
PFAF 3 - Verbindingselement	533736	542712	562830	25
PFAF 4 - Verbindingselement	535267	542724	562832	25
PFAF 4/135° - Verbindingselement	533737	542713	562831	20

FUS Verbindingselementen

Doorsteekstelsysteem in combinatie met Doorsteekverbinder PFCN 41

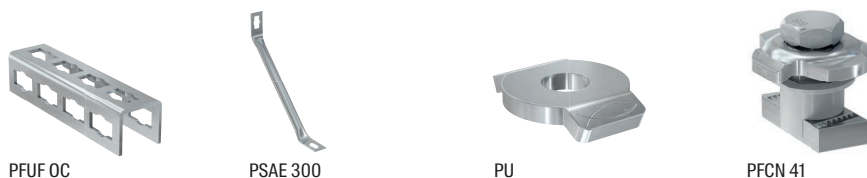


Omschrijving	Art.nr.			Verpakkingseenheid [stuks]
	ev	thv	RVS A4	
PFUF 41 - Verbindingselement	533738	542714	562836	25
PFUF 2D - Verbindingshoek	563148	563149	563150	10
PFUF 3DL - Verbindingshoek	535273	542730	562843	10
PFUF 3DR - Verbindingshoek	535274	542731	562844	10
PFUF 4D - Verbindingshoek	535275	542732	562845	10
PVB - Variabele beugel	534960	542722	562838	5

Assortiment

FUS Verbindingselementen

Doorsteekstelsysteem in combinatie met Doorsteekverbinder PFCN 41



PFUF OC

PSAE 300

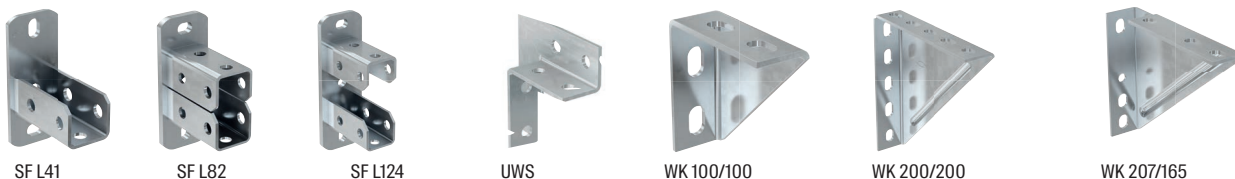
PU

PFCN 41

Omschrijving	Art.nr.		RVS A4	Verpakkingseenheid [stuks]
	ev	thv		
PFUF OC - Verbindingselement	533743	542719	562846	6
PSAE 300 - Railschoor	535269	542726	562839	10
PSAE 500 - Railschoor	535270	542727	562840	10
PU 10,5 - U-ring	535271	542728	562841	50
PU 12,5 - U-ring	535272	542729	562842	50
PFCN 41 - Doorsteekverbinder	533739	542733	562662	50

FUS Verbindingselementen

Voor gebruik in combinatie met losse schuifmoeren icm bouten



SF L41

SF L82

SF L124

UWS

WK 100/100

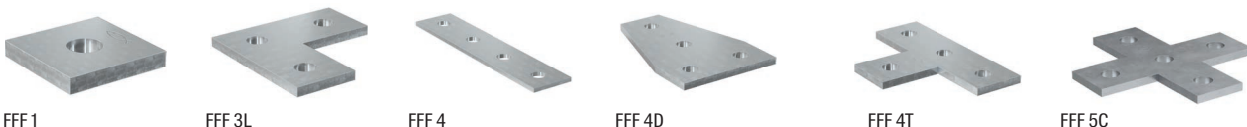
WK 200/200

WK 207/165

Omschrijving	Art.nr.		RVS A4	Verpakkingseenheid [stuks]
	ev	thv		
SF L 41 - Zadelflens	504355	538125	504522	10
SF L 82 - Zadelflens	504357	538126	-	5
SF L 124 - Zadelflens	504358	517421	-	5
UWS - Universeelhoek	49479	538115	-	10
WK 100/100 - Hoekelement	63559	538117	-	5
WK 200/200 - Hoekelement	79570	538118	-	5
WK 207/165 - Hoekelement	79571	-	-	6

FUS Verbindingselementen

Voor gebruik in combinatie met losse schuifmoeren icm bouten



FFF 1

FFF 3L

FFF 4

FFF 4D

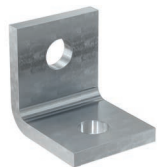
FFF 4T

FFF 5C

Omschrijving	Art.nr.		Verpakkingseenheid [stuks]
	ev	thv	
FFF 1 - Verbindingsplaat	547500	547506	25
FFF 3L - Verbindingsplaat	504498	537581	25
FFF 4 - Verbindingsplaat	547501	547507	25
FFF 4D - Verbindingsplaat	504368	537584	25
FFF 4T - Verbindingsplaat	504500	537583	25
FFF 5C - Verbindingsplaat	553073	553075	20

FUS Verbindingselementen

Voor gebruik in combinatie met losse schuifmoeren icm bouten



FAS 2



FAS 3



FAS 4



FAS 4/135



FZF 21



FZF 41

Omschrijving	Art.nr.			Verpakkingseenheid [stuks]
	ev	thv	RVS A4	
FAS 2 - Montagehoek	547502	547508	547512	25
FAS 3 - Montagehoek	547503	547509	-	25
FAS 4 - Montagehoek	547504	547510	547513	25
FAS 4/135 - Montagehoek	547505	547511	547514	25
FZF 21 - Z-beugel	504375	-	-	25
FZF 41 - Z-beugel	504515	-	-	25

FUS Verbindingselementen

Voor gebruik in combinatie met losse schuifmoeren icm bouten



FUF 21



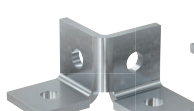
FUF 41



FUF 62



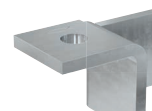
FUF 41D



FUF 4Y



FUF 180L



FUF 180R



FUF 8T

Omschrijving	Art.nr.			Verpakkingseenheid [stuks]
	ev	thv	RVS A4	
FUF 21 - Railbeugel	504376	537588	-	25
FUF 41 - Railbeugel	504377	537589	-	25
FUF 62 - Railbeugel	553076	553083	-	15
FUF 41D - Railbeugel	-	550742	-	1
FUF 4Y - Hoeelement	504378	537585	-	20
FUF 180L - Hoeelement	504379	537586	-	20
FUF 180R - Hoeelement	504383	537587	-	20
FUF 8T - Hoeelement	504387	537590	-	10

FUS Verbindingselementen

Voor gebruik in combinatie met losse schuifmoeren icm bouten



VB



FUF OC 41



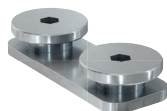
FUF OC 62

Omschrijving	Art.nr.			Verpakkingseenheid [stuks]
	ev	thv	RVS A4	
VB - Scharnierend koppelstuk	545650	545771	563574	5
FUF OC 41 - Extern koppelstuk	504517	517415	-	20
FUF OC 62 - Extern koppelstuk	504518	537591	-	10

Assortiment

FUS Verbindingselementen

Voor gebruik in combinatie met losse bevestigingselementen



FDCC

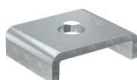


FSB - 45°

Omschrijving	Art.nr.			Verpakkingseenheid [stuks]
	ev	thv	RVS A4	
FDCC - Railverbinder	546148	557278	557376	100
FSB 45° - Draadbeugel	71269	538120	-	20

FUS Verbindingselementen

Elementen voor afhangen en fixeren



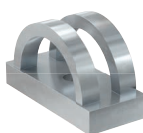
HK 41



TKR



FUH



UHRS



FVS 3 II

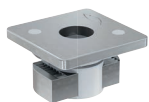


FVS 4 II

Omschrijving	Art.nr.			Verpakkingseenheid [stuks]
	ev	thv	RVS A4	
HK 41/8,5 - Klemplaat	547492	-	-	50
HK 41/10,5 - Klemplaat	547493	547495	-	50
HK 41/12,5 - Klemplaat	547494	547496	559750	50
HK 41/17 - Klemplaat	561253	561254	562665	50
TKR 21-42 - Balkklem	504363	538122	559751	20
TKR 82 - Balkklem	504366	538123	562666	20
TKR 124 - Balkklem	504367	538124	-	10
FUH 13 - Scharnierende voetplaat	543065	-	-	6
UHRS - Universeelhouder	63938	-	-	6
FVS 3 II - Verbindingszadel	543060	-	-	8
FVS 4 II - Verbindingszadel	543063	-	-	5

Verbindingselementen voor buisbeugels etc.

Verbinders voor universele toepassing



FCN CLIX M



FHS CLIX



FCSN



FCN



FCN Clix P

Omschrijving	Art.nr.			Verpakkingseenheid [stuks]
	ev	thv	RVS A4	
FCN CLIX M 6 - Schuifmoer met metalen plaat	559761	-	-	50
FCN CLIX M 8 - Schuifmoer met metalen plaat	559762	559768	559752	50
FCN CLIX M 10 - Schuifmoer met metalen plaat	559763	559769	559753	50
FCN CLIX M 12 - Schuifmoer met metalen plaat	559764	559770	562663	50
FHS CLIX S 8x30 - Hamerkopbout	20914	-	-	50
FHS CLIX S 8x40 - Hamerkopbout	20915	-	-	50
FHS CLIX S 8x60 - Hamerkopbout	20916	-	-	50
FHS CLIX S 10x30 - Hamerkopbout	20917	-	-	50
FHS CLIX S 10x40 - Hamerkopbout	20918	-	-	50
FHS CLIX S 10x60 - Hamerkopbout	20919	-	-	50
FHS CLIX S 12x30 - Hamerkopbout	20969	-	-	50
FHS CLIX S 12x40 - Hamerkopbout	47316	-	-	50
FHS CLIX S 12x60 - Hamerkopbout	504320	-	-	50
FCSN M8X30 - Hamerkopbout	92960	-	-	50
FCSN M8X40 - Hamerkopbout	92961	-	-	50
FCSN M8x50 - Hamerkopbout	93354	-	-	50
FCSN M8x60 - Hamerkopbout	93355	-	-	50
FCSN M10x30 - Hamerkopbout	93360	-	-	50
FCSN M10x40 - Hamerkopbout	93361	-	-	50
FCSN M10x50 - Hamerkopbout	93362	-	-	50
FCSN M10x60 - Hamerkopbout	93363	-	-	50
FCSN M12x30 - Hamerkopbout	93366	-	-	50
FCSN M12x40 - Hamerkopbout	93367	-	-	50
FCN 6 - Schuifmoer zonder veer	77405	-	-	100
FCN 8 - Schuifmoer zonder veer	77407	-	-	100
FCN 10 - Schuifmoer zonder veer	77409	-	-	100
FCN 12 - Schuifmoer zonder veer	77411	-	-	100
FCN 16 - Schuifmoer zonder veer	561773	561774	562664	100
FCN CLIX P 6 - Schuifmoer met kunststof vleugels	559757	-	-	50
FCN CLIX P 8 - Schuifmoer met kunststof vleugels	559758	559765	559754	50
FCN CLIX P 10 - Schuifmoer met kunststof vleugels	559759	559766	559755	50
FCN CLIX P 12 - Schuifmoer met kunststof vleugels	559760	559767	559756	50

Belastingen

Verbindingselementen voor FUS Montagerail							
	Max. aanbevolen statische belasting FUS 1,5mm	Max. aanbevolen statische belasting FUS 2,0mm	Max. aanbevolen statische belasting FUS 2,5mm	Max. aanbevolen afschuifbelasting FUS 1,5mm	Max. aanbevolen afschuifbelasting FUS 2,0mm	Max. aanbevolen afschuifbelasting FUS 2,5mm	Aandraaimoment Staalkwaliteit bout ≥ 8.8
	N_{rec} [kN]	N_{rec} [kN]	N_{rec} [kN]	V_{rec} [kN]	V_{rec} [kN]	V_{rec} [kN]	T_{inst} [Nm]
PFCN 41	4,0	5,0	7,0	4,0	4,5	5,0	40
FCN Clix P6	2,5	3,0	3,0	1,0	1,0	1,0	10
FCN Clix P8	3,0	4,0	4,0	1,5	2,0	2,0	20
FCN Clix P10	4,0	5,0	8,0	2,0	2,5	2,5	40
FCN Clix P12	4,0	5,0	8,0	2,0	2,5	2,5	50
FCN 6	2,5	3,0	3,0	1,0	1,0	1,0	10
FCN 8	3,0	4,0	4,0	1,5	2,0	2,0	20
FCN 10	4,0	5,0	8,0	2,0	2,5	2,5	40
FCN 12	4,0	5,0	8,0	2,0	2,5	2,5	50
FCN 16	4,0	5,0	8,0	2,0	3,0	3,0	50

Verbindingselementen en hamerkopbouten voor FUS Montagerail				
	Max. aanbevolen statische belasting FUS 1,5mm	Max. aanbevolen statische belasting FUS 2,0mm	Max. aanbevolen statische belasting FUS 2,5mm	Aandraaimoment Staalkwaliteit bout ≥ 4.6
	N_{rec} [kN]	N_{rec} [kN]	N_{rec} [kN]	T_{inst} [Nm]
FCN Clix M6	–	3,0	3,0	5
FCN Clix M8	–	4,0	4,0	10
FCN Clix M10	–	5,0	8,0	15
FCN Clix M12	–	5,0	8,0	20
FHS Clix S 8	3,0	4,0	4,0	5
FHS Clix S 10	3,0	4,0	5,0	10
FHS Clix S 12	3,0	4,0	5,0	10
FCSN M8	–	4,0	4,0	5
FCSN M10	–	4,0	5,0	10
FCSN M12	–	4,0	5,0	10

Massive channel system FMS. De efficiënte oplossing voor zware installaties.



Dealer:



fischer Benelux B.V.
Postbus 5049
1410 AA Naarden
T 035 695 66 66
www.fischer.nl · info@fischer.nl
