

Merk	AXOR
Artikelnaam	AXOR Uno elektronische wastafelmengkraan voorsprong 165 mm
Art.nr.	38119000
Oppervlakte	chrom
Netto prijs	1.208,91 EUR

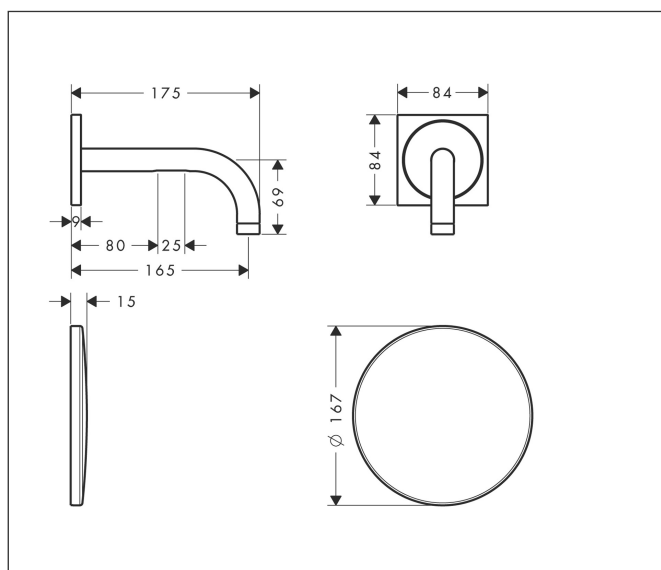
Product foto



Kenmerken

- voorsprong uitloop 165 mm
- straalsoort: normale straal
- maximale doorstroomhoeveelheid bij 3 bar: 5 l/min
- temperatuur verstelbaar via inbouwdeel
- infraroodtechnologie
- 230 V / 50 Hz netaansluiting
- looptijd: 10 s
- hygiënische spoeling activeerbaar (automatische waterdoorlaat)
- frequentie van hygiënische spoeling: 24 u
- spoeltijd hygiënische spoeling: 10 s
- duurspoeling activeerbaar (enkele waterdoorlaat gedurende 180 seconden, geschikt voor thermische desinfectie)
- reinigingsmodus: handmatige waterstop voor reiniging van de wastafel
- vuilfilters in de verbindingsslagen
- voor een ideale werking moet een minimale afstand van 140 mm vanaf het midden van de perlatoren tot de achterste rand van de wastafel in acht worden genomen

Maat tekeningen



Technologie




Certificaat



Merk AXOR
Artikelnaam **AXOR Uno** elektronische wastafelmengkraan voorsprong 165 mm
Art.nr. 38119000
Oppervlakte chroom
Netto prijs 1.208,91 EUR

Benodigde onderdelen

Product foto	Artikelnaam	Art.nr.	Prijs
	hansgrohe inbouwdeel elektronische wandkraan	16180180	413,82

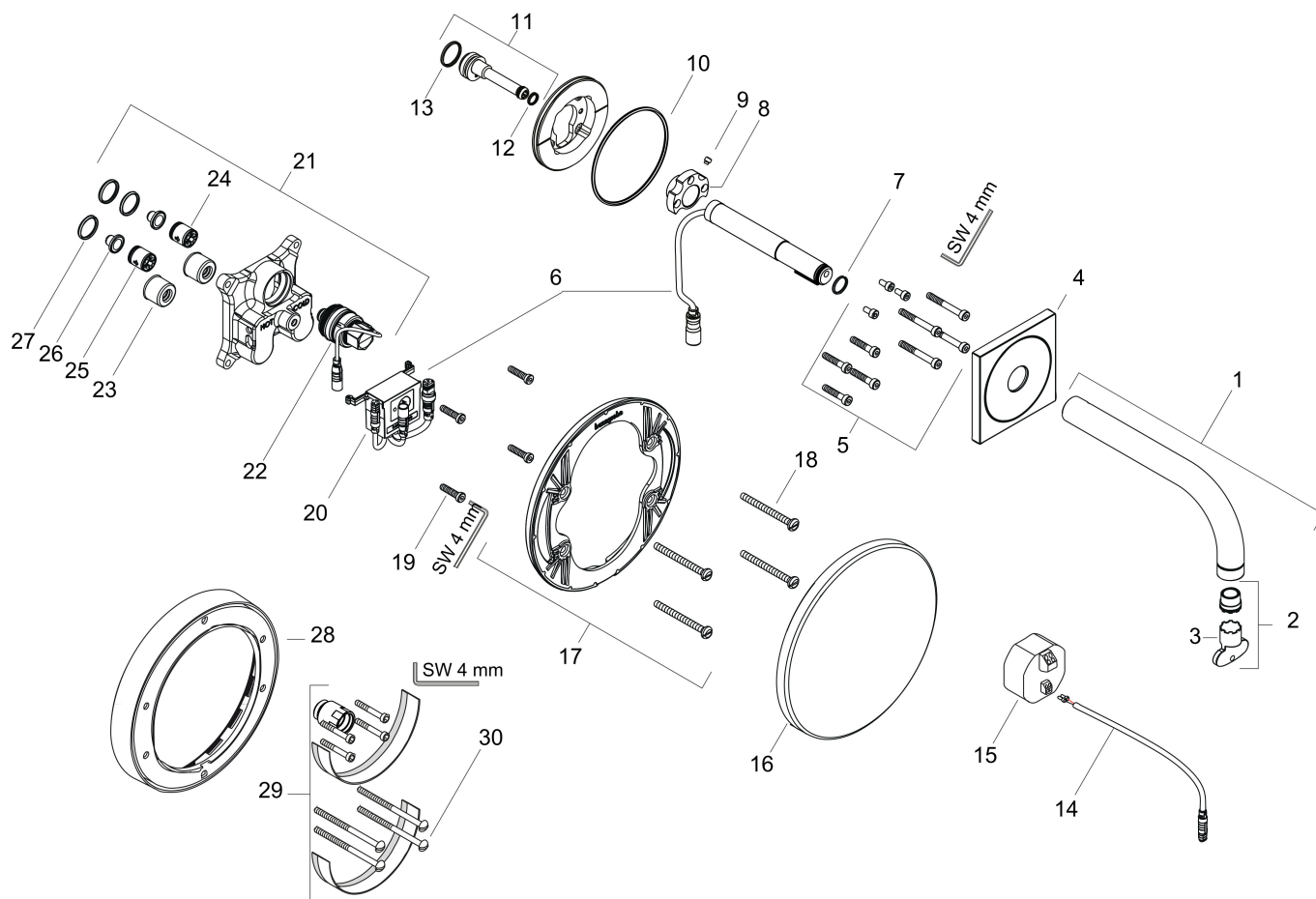
Merk AXOR
Artikelnaam **AXOR Uno** elektronische wastafelmengkraan voorsprong 165 mm
Art.nr. 38119000
Oppervlakte chroom
Netto prijs 1.208,91 EUR

Stroomschema



Merk	AXOR
Artikelnaam	AXOR Uno elektronische wastafelmengkraan voorsprong 165 mm
Art.nr.	38119000
Oppervlakte	chrom
Netto prijs	1.208,91 EUR

Explosietekening voor bouwjaar: >05/20



Merk	AXOR
Artikelnaam	AXOR Uno elektronische wastafelmengkraan voorsprong 165 mm
Art.nr.	38119000
Oppervlakte	chrom
Netto prijs	1.208,91 EUR

Onderdelen voor bouwjaar: >05/20

Pos	Beschrijving	Art.nr.	Prijs
1	uitloop 165 mm	95950000	236,70
2	perlator laminar M16,5x1 (5 l/min)	95382000	34,01
3	montagesleutel	98987000	8,01
4	rozet	95943000	
5	bevestigingsmateriaal	85181000	42,22
6	elektronica	95942000	510,85
7	O-ring 12x1,5	98430000	3,12
8	bevestigingsring	85180000	95,16
9	inbusschroef M6x6	97660000	3,12
10	O-ring 76x2,5	98431000	4,99
11	aansluiting	92449000	42,22
12	O-ring 7x1,5	98422000	3,12
13	O-ring 17x1,5	98137000	3,12
14	kabel voor verlichting (12 V)	95586000	66,87
15	trafo	95945000	193,02
16	rozet Ø 170 mm	95946000	54,08
17	rozetdrager	96447000	42,22
18	drager-schroef-set	96454000	8,01
19	schroef-set	96525000	8,01
20	besturing	95947000	193,02
21	funktieblok compl.	85179000	380,02
22	magneetventiel 6 V	96904000	236,70
23	slagdemper	94073000	21,22
24	terugslagklep (drukbestendig tot 2 MPa)	92594000	13,21
25	terugslagklepset DW 15	94074000	13,21
26	zeefdichting	95291000	10,82
27	O-ring 16x2	98133000	3,12
28	verlengset 22 mm (Ø 170 mm)	13596000	55,46
29	verlengset 25 mm	13594000	115,79
30	drager-schroef-set	97747000	3,12
a	Basisset	16180180	413,82
b	ombouwset naar toets	95977000	510,85
c	verlengset 25 mm	13595000	56,64