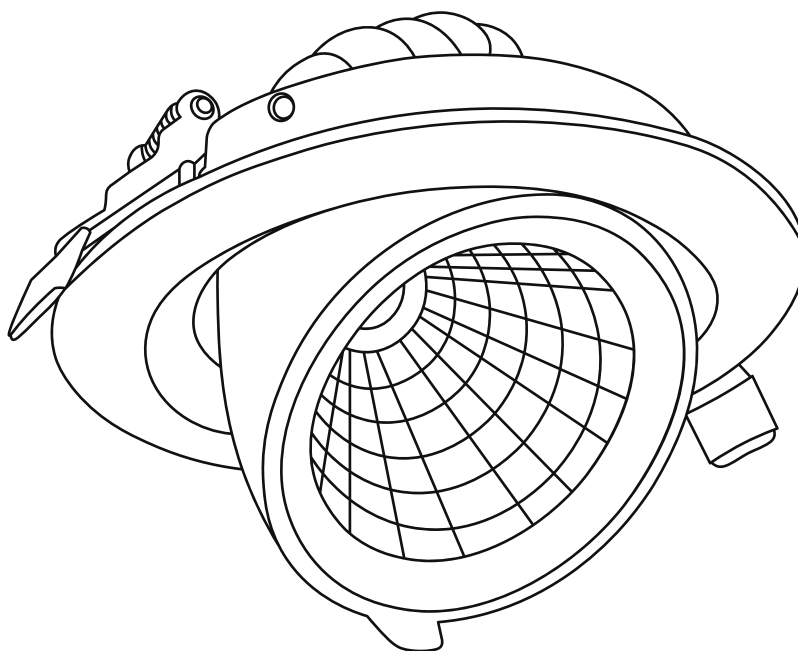




Lees en bewaar instructies voor toekomstig gebruik

Verstelbare downlight | wit | Ø145mm | 24° | 3000K | 6~15W



Artikelnummer **136-332**

Brand **Tronix Lighting**

Type **Downlights | Kantelbaar**

Inhoud van dit product **1x Downlight 6~15 Watt
met externe driver**

Technical datasheet **Digitaal beschikbaar op
onze webshop**



*Bekijk de instructies en
technische data ook op
onze website*

TRONIX



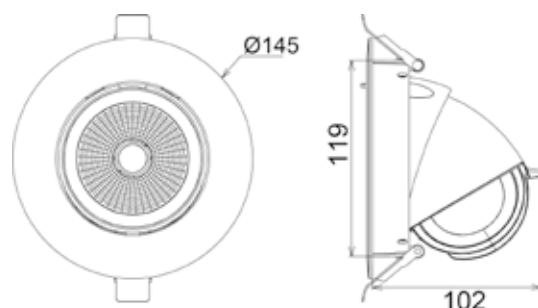
Voor het eerste gebruik

Voordat je met dit product aan de slag gaat, is het raadzaam om de bestelling te controleren volledigheid en eventuele schade. Indien dit het geval is, neem dan contact op met Tronix Lighting.

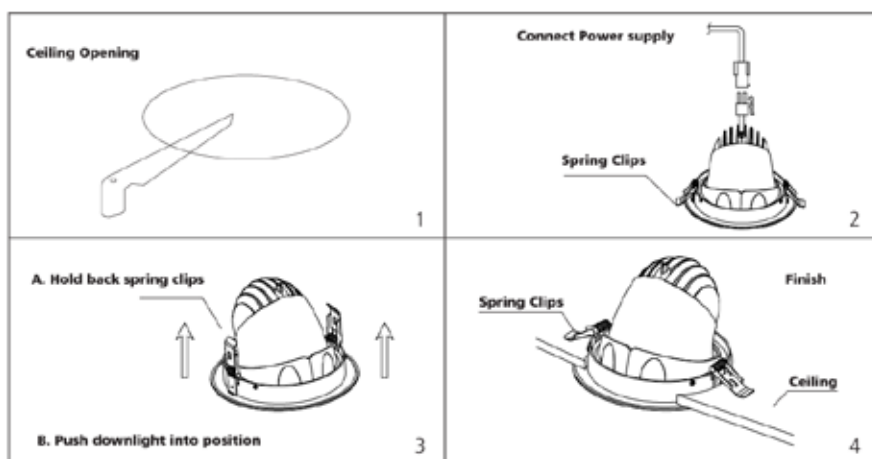
Omschrijving

Deze COB downlight is voorzien van een uniek ontwerp met reflector en sterke high power COB LED-chips. Dankzij het ADC12 aluminium armatuur is de spot niet alleen erg mooi, maar ook uitstekend geïsoleerd. Daarnaast is het licht optioneel dimbaar en is het licht optimaal te regelen dankzij de ruime kanteling binnen het armatuur.

Kortom, een prachtige spot die perfect is voor gebruik op het kantoor, woonruimtes, scholen, hotels en andere publieke locaties.



Installatie



1. Haal het product uit de verpakking, schakel de stroom uit en boor een geschikt montagegat in het plafond op basis van de gatmaat van het product;
2. Bevestig de bekabeling aan de spot;
3. Duw de klemveren tegen de spot en duw de spot door het montagegat heen;
4. Vervolgens klemt de spot zich in het plafond met behulp van eerder genoemde klemveren. Controleer de installatie en positie van de spot nogmaals. De spot dient altijd op gepaste afstand geplaatst te worden, zodat men niet langdurig direct in de lichtbron kijkt. Wanneer alles in orde is kan de stroom weer worden geactiveerd.



Veiligheid

Veiligheid staat hoog in het vaandel bij Tronix Lighting. Daarom raden we je van harte aan om de volgende stappen nauwlettend te volgen:

- Bewaar deze handleiding zorgvuldig, zodat deze ook in de toekomst gebruikt kan worden;
- Kies voor een gekwalificeerde elektricien tijdens het installeren, onderhouden of inspecteren van dit product;
- Kijk nooit direct in een lichtbron om eventuele schade aan het oog te vermijden;
- Zorg ervoor dat de betreffende stroomgroep altijd op non-actief staat wanneer het product wordt gekoppeld;
- Maak alleen gebruik van aanbevolen combinaties (LED drivers, controllers of dimmers) om letsel of schade aan het product te voorkomen;
- De lichtbron van deze spot is niet vervangbaar. Hierdoor dien je het hele armatuur te vervangen tegen het einde van zijn levensduur en wordt afgeraden deze open te maken;
- Plaats deze spot alleen binnenshuis bij een standaard kamertemperatuur (~25°C).

Technische problemen en reparatie

Mocht een product niet naar behoren werken na de installatie, of vertoont het product na verloop van tijd problemen, is het raadzaam om de volgende elementen te controleren:

- Controleer de bedrading en installatie van jouw product;
- Controleer op de aanwezigheid van versturende elementen als stof, water of andere elektronica;
- Mocht het mogelijk zijn, probeer het product los te koppelen en op een andere locatie te testen om een probleem op de locatie uit te sluiten;
- Mocht je te maken hebben met een product op WIFI basis, controleer de instellingen van jouw router en reset deze.

Mocht het product na het testen nog steeds niet werken, dan is het aan te raden deze op te sturen voor controle en/of reparatie. Neem hiervoor contact op met Tronix Lighting met behulp van nabije gegevens en een aankoopbewijs (pakbon).



CARE



SHARE



CONNECT

Leverancier:

Tronix Lighting B.V

Vluchtoord 41
5406 XP Uden

+31 (0)413 330 380
sales@tronixlighting.com

Begrippen en symbolen (zoals relevant voor product)



De **CE-markering** geeft aan dat dit product voldoet aan de EU-voorschriften inzake veiligheid, gezondheid en milieubescherming.;



Het **WEEE symbool** staat voor "Waste Electrical and Electronic Equipment Regulation", een richtlijn over de inzameling, recycling en terugwinning van elektronisch afval;



Het **Class II symbool** geeft aan dat dit product dubbel geïsoleerd is;

- Het product is voorzien van een **IP20 keurmerk**. Dit betekent dat het product bestand is tegen het binnendringen van vaste voorwerpen >12,5 mm en niet bestand is tegen water of vocht.