

Merk hansgrohe
 Artikelnaam **Rebris E** ééngreeps wastafelmengkraan inbouw wandmontage met uitloop 20 cm
 Art.nr. 72568670
 Oppervlakte mat zwart
 Netto prijs 247,76 EUR



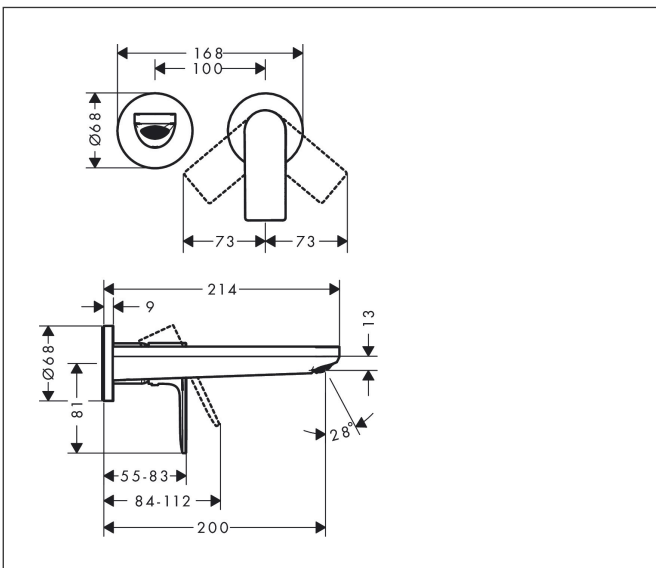
Product foto



Kenmerken

- voorsprong uitloop 200 mm
- greepvariant: rechte greep
- vaste uitloop
- straalsoort: normale straal
- maximale doorstroomhoeveelheid bij 3 bar: 5 l/min
- keramisch kardoos
- zonder wastegarnituur, met afvoerplug (art.nr. 50001)
- materiaal afvoergarnituur: metaal
- de greep kan rechts of links worden geplaatst, afhankelijk van de montage van het inbouwdeel
- EU taxonomie: max 6l/min - draagt substantieel bij aan duurzaamheid

Maat tekeningen



Technologie



Straalsoorten



Certificaat



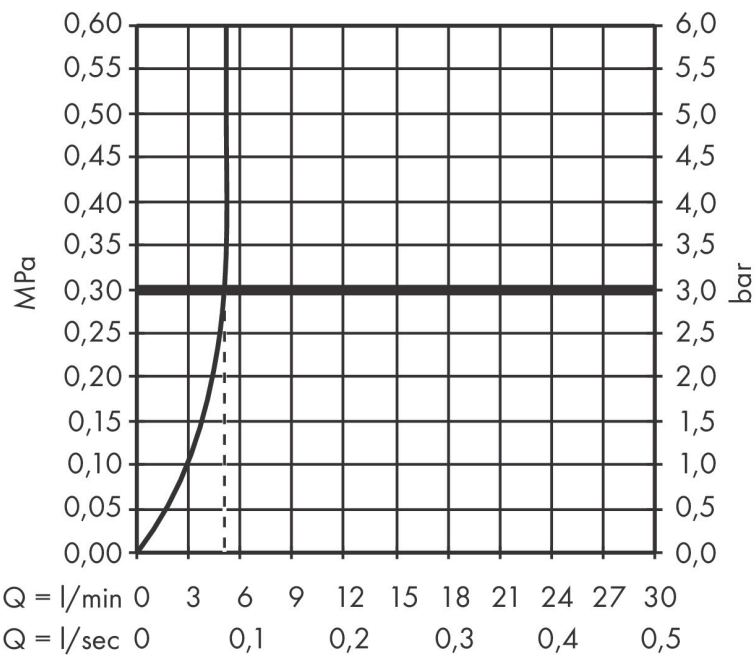
Merk	hansgrohe
Artikelnaam	Rebris E ééngreeps wastafelmengkraan inbouw wandmontage met uitloop 20 cm
Art.nr.	72568670
Oppervlakte	mat zwart
Netto prijs	247,76 EUR

Benodigde onderdelen

Product foto	Artikelnaam	Art.nr.	Prijs
	hansgrohe Inbouwdeel voor ééngreeps wastafelkraan wandmontage	13622180	233,66

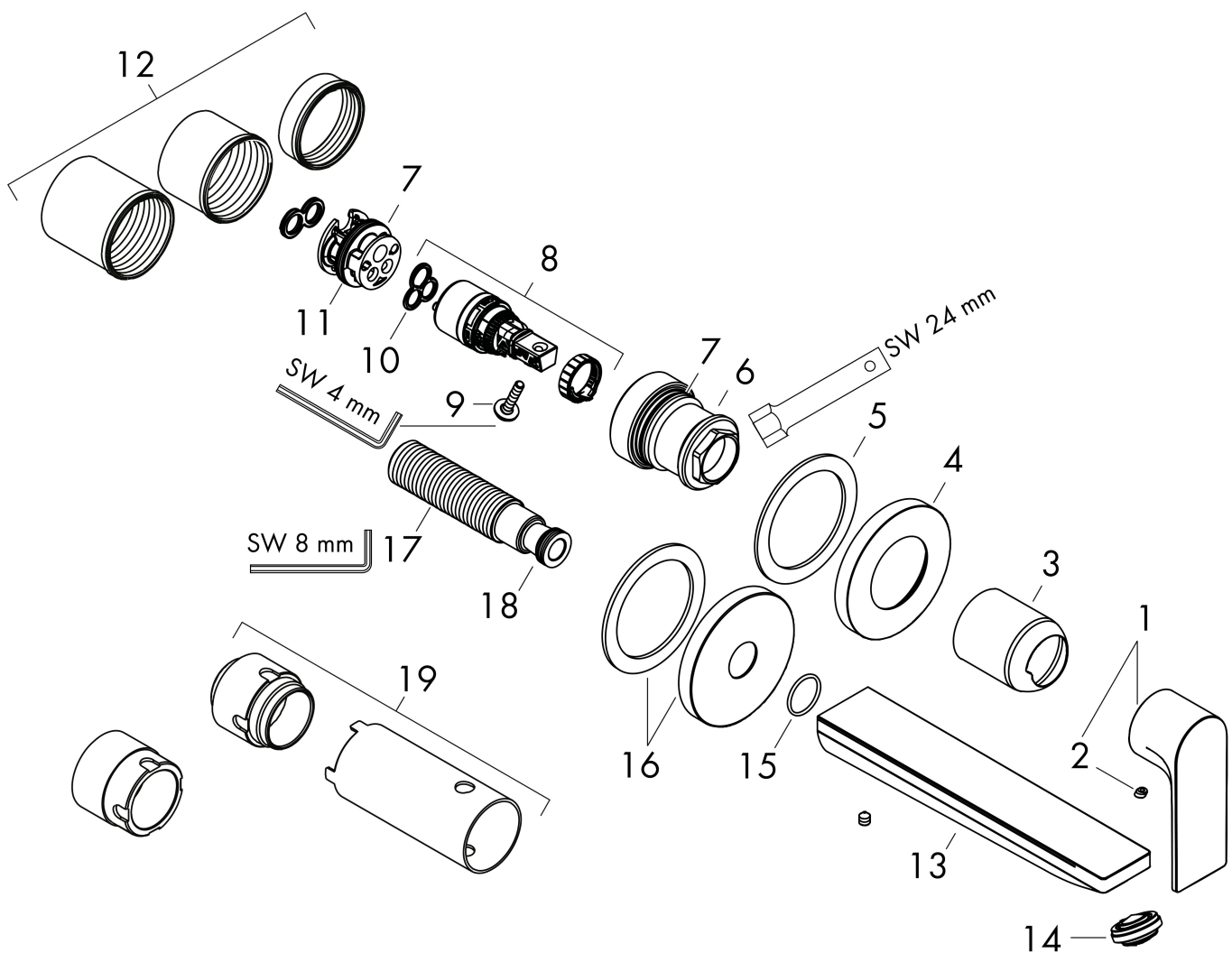
Merk hansgrohe
 Artikelnaam **Rebris E** ééngreeps wastafelmengkraan inbouw wandmontage met uitloop 20 cm
 Art.nr. 72568670
 Oppervlakte mat zwart
 Netto prijs 247,76 EUR

Stroomschema



Merk	hansgrohe
Artikelnaam	Rebris E ééngreeps wastafelmengkraan inbouw wandmontage met uitloop 20 cm
Art.nr.	72568670
Oppervlakte	mat zwart
Netto prijs	247,76 EUR

Explosietekening voor bouwjaar: >06/22



Merk	hansgrohe
Artikelnaam	Rebris E ééngreeps wastafelmengkraan inbouw wandmontage met uitloop 20 cm
Art.nr.	72568670
Oppervlakte	mat zwart
Netto prijs	247,76 EUR

Onderdelen voor bouwjaar: >06/22

Pos	Beschrijving	Art.nr.	Prijs
1	greep	94650670	63,34
2	greepstop	96338610	4,68
3	huls	93053670	51,06
4	rozet Ø 68 mm	93052670	40,14
5	schijf	97600000	10,82
6	moer	93141000	34,01
7	O-ring 26x2	98147000	3,12
8	kardoes compl.	95973001	66,87
9	borgschroef	95140000	4,99
10	dichting	98865000	26,73
11	kardoesadapter	95634000	10,82
12	draadeind set	97971000	34,01
13	uitloop 220 mm	94651670	142,79
14	perlator M24x1 (5 l/min)	94364000	8,01
15	O-ring 18x1,5	98231000	3,12
16	rozet voor uitloop	93987670	100,36
17	aansluiting G½	95626000	42,22
18	O-ring 13x2	98128000	3,12
19	verlengset 25 mm voor 13622180	31971000	123,82
a	Inbouwdelen	13622180	233,66
b	afvoer	50001670	63,49
c	adapter voor geruild aansluiting	93819000	153,50