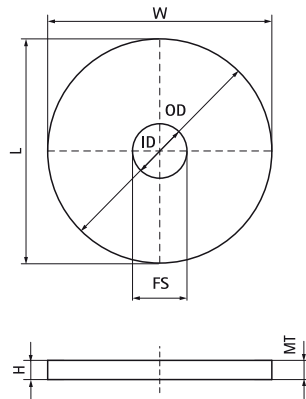


Walraven RapidStrut® RVS Onderlegging (Vlak)

(M5516)

bevestiging aan Strut-rail



Voordelen & kenmerken

- Materiaal: RVS 1.4401 (AISI 304)

Productnummer	Voor railtype	Totale hoogte	Totale breedte	Totale lengte	Binnendiameter	Buitendiameter	Materiaal dikte
Referentie letter		H	W	L	ID	OD	MT
Eenheid beschrijving		mm	mm	mm	mm	mm	mm
6537508	38x40, 50x40	3	40	40	8,5	40	3,00
6537510	38x40, 50x40	3	40	40	10,5	40	3,00
6537512	38x40, 50x40	3	40	40	12,5	40	3,00