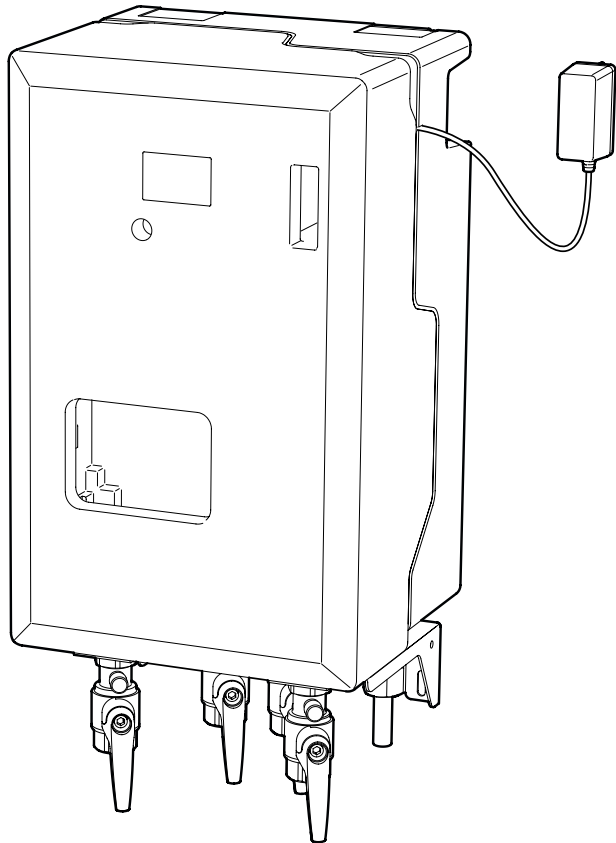




HSF EcoAdvance Compact

MONTAGE INSTRUCTIE & GEBRUIKSHANDLEIDING



Bewaar deze handleiding bij de afleverset



Symbolenlijst



LET OP, algemene waarschuwing



LET OP, elektriciteit, kans op schok of letsel



LET OP, heet oppervlak, kans op verbranding



Belangrijk



230 Volt wisselspanning benodigd



Onderdeel weggooien



Indien mogelijk recyclen



Steeksleutel



Torx-schroevendraaier



Boormachine



Handmatige bewerking

Afkortingen

CW	Comfort Warmwater	°C	Temperatuur in graden Celsius
CV	Centrale verwarming	Hz	Eenheid voor frequentie (1 / seconde)
pH	Zuurgraad	g (kg)	Eenheid voor gewicht in gram
Pa (kPa)	Eenheid voor druk in Pascal	mm	Eenheid voor afstand in millimeter
Wh (kWh)	Eenheid voor energie in wattuur	"	Eenheid voor lengtemaat in inch
W (kW)	Eenheid voor vermogen in watt	VAC	Eenheid voor wisselspanning in Volt
A	Eenheid voor stroom in Ampere	LED	Light Emitting Diode

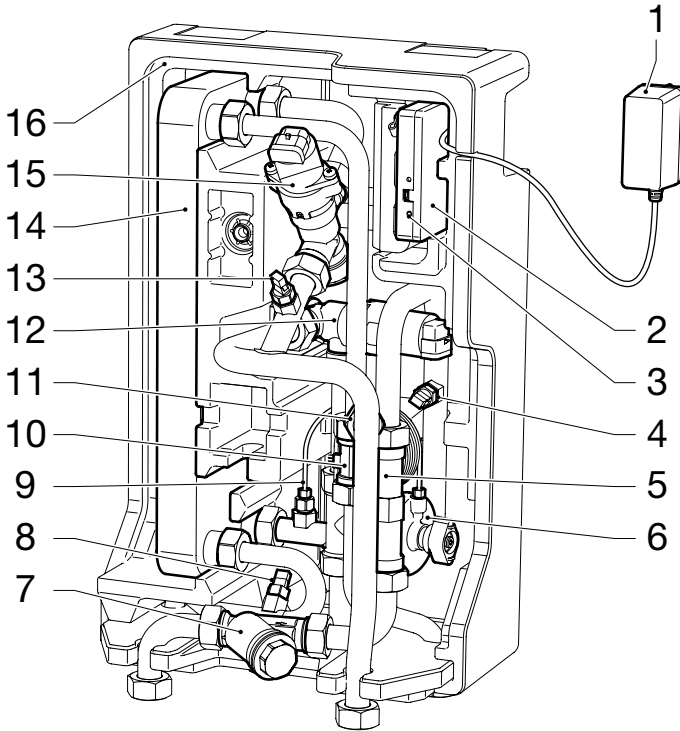


Inhoudsopgave

Overzicht componenten	3
Hydraulisch schema	4
Gebruikshandleiding	5
Installatievoorschrift	7
Onderhoud en inspectie	7
Technische specificaties	8
CW4 (warmtewisselaar 12 platen)	9
CW5 (warmtewisselaar 14 platen)	11
CW6 (warmtewisselaar 22 platen)	13
Leveromvang	15
Benodigdheden	15
Maatvoering	15
Installatie	16
Aansluiten kamerthermostaat (optioneel)	20
In bedrijf stellen	21
Kap verzegelen	22
Storingen (eindgebruiker)	23
Storingen (installateur)	24
Garantievoorwaarden	25
EC declaration of conformity (CE verklaring)	27
Garantieformulier	30



Overzicht componenten



1 Netadapter 230V

2 Elektronica

3 Indicatie LED

4 Temperatuursensor distributienet aanvoer

5 Passtuk t.b.v. warmtemeter

6 Drukverschilregelaar

7 Filter warmtedistributienet

8 Temperatuursensor tapwater

9 Pulsleiding drukverschilregelaar

10 Flowsensor tapwater

11 Nippel voor temperatuursensor
t.b.v. warmtemeter

12 CV regelklep

13 Temperatuursensor distributienet retour

14 Warmtewisselaar

15 Tapwater regelklep

16 Achterkap



Gebruikshandleiding

VOORWOORD

In deze handleiding wordt aandacht geschonken aan de installatie van de warmte afleverzet en de daarbij geldende voorschriften. Deze dienen opgevolgd te worden voor een juiste en probleemloze werking van de warmte afleverzet. Daarnaast treft u algemene technische gegevens aan en informatie over onderhoud, eventueel optredende storingen en de mogelijk oorzaken hiervan. Dit document maakt deel uit van de warmte afleverzet en dient bij de afleverzet bewaard te worden.

TOEPASSING

De afleverzet wordt toegepast in collectieve warmtedistributiesystemen. Deze afleverzet is geschikt voor zowel verwarming als ook het bereiden van warm tapwater. Het water van de verschillende installaties waarop de warmte afleverzet wordt aangesloten, dient te voldoen aan de waterkwaliteiten zoals vermeld in document 53261 "Requirements on water quality for Heat Interface Units for District Heating systems". De afleverzet voldoet aan de IWUN richtlijnen 06283 en 06285 en de meterkastnorm NEN2768.

STATUS INDICATIE LED LAMPJE VAN DE AFLEVERSET

Algemeen

Blauw knipperen	: Afleverzet staat in warm tapwater stand
Rood knipperen	: Afleverzet staat in storing
Wit continu (alleen voor warmteleverancier)	: Afleverzet staat in service modus
Geen LED	: Afleverzet staat uit

Afleverzet met kamerthermostaat aansluitkabel en met voorkeuze

Groen knipperen traag (circa 1x per seconde) : Afleverzet staat in rust; er is geen warmtevraag en de CV regelklep is gesloten.

Groen knipperen snel (circa 2x per seconde) : Afleverzet staat in CV stand; er is een warmtevraag en de CV regelklep is geopend.

Afleverzet zonder kamerthermostaat aansluitkabel en zonder voorkeuze

Groen knipperen traag (circa 1x per seconde) : Afleverzet staat in rust of in CV stand.

WERKING

Centrale verwarming

De afleverzet is uitgerust met een drukverschilregelaar welke het drukverschil over de CV-installatie constant houdt. Dit drukverschil zorgt voor de doorstroming van de warmte uit het distributienet door de CV-installatie.

Kamerthermostaat aansluiting

Optioneel kan een (slimme) kamerthermostaat aangesloten worden op de warmte afleverzet. De afleverzet zal dan reageren op warmtevraag vanuit de kamerthermostaat. Voor een goede werking van de afleverzet is het aansluiten van een kamerthermostaat niet verplicht. Af fabriek (default) is op de thermostaat aansluitkabel een doorlusklem aangesloten. Deze doorlusklem zorgt voor een gesloten contact en zorgt daarmee voor een warmtevraag aan de afleverzet.



Let op!

Er kunnen alleen (slimme) aan/uit kamerthermostaten worden aangesloten welke beschikken over een potentiaalvrij contact of het type Honeywell round on/off (T87G2014) thermostaat met powerstealing technologie. Thermostaten die niet beschikken over een potentiaalvrij contact en/of niet van het type aan/uit zijn, zijn uitdrukkelijk niet toegestaan.



Let op!

Hoge temperaturen van onderdelen in de afleverzet, leidingen en radiatoren

De afleverzet is ontworpen voor warmtedistributienetten met watertemperaturen tot 95°C. De leidingen en onderdelen in de afleverzet evenals leidingen en radiatoren in de CV-installatie kunnen deze temperatuur bereiken. Aanraking kan leiden tot brandwonden.



Warm tapwater

De afleverzet is uitgerust met een dubbelwandige warmtewisselaar die de aangevoerde warmte uit het distributienet overdraagt aan het tapwater.

De elektronische regeling samen met een elektronische regelklep en een flowsensor zorgen voor een tapwater temperatuur van circa 60°C. De afleverzet heeft een lage tapdrempel van 1 l/min.

Af fabriek (default) wordt de warmtewisselaar continue warm gehouden om bij een tapwatervraag zo snel mogelijk warm tapwater te leveren. Het warmhouden gebeurt bij een verlaagde temperatuur om het energieverbruik te minimaliseren. Standaard is de afleverzet voorzien van een anti-legionella functie. Ter voorkoming van legionellagroei wordt de warmtewisselaar eens in de 24 uur opgewarmd tot minimaal 60°C gedurende minimaal 60 minuten, waarbij eventueel aanwezige legionellabacteriën onschadelijk worden gemaakt.



Let op!

Heet tapwater

De tapwatertemperatuur wordt geregeld op circa 60°C. Bij stroomuitval tijdens een warm watertapping stopt de afleverzet met het regelen van de tapwatertemperatuur. Dit kan leiden tot tapwater temperaturen lager of hoger dan 60°C. Heet tapwater kan leiden tot brandwonden.

Voorkeuzeschakeling (optioneel)

De afleverzet is optioneel uitgevoerd met een voorkeuzeschakeling. Bij een warm watertapping zorgt een CV regelklep er voor dat het volledige drukverschil van het warmteditributienet beschikbaar is voor het verwarmen van tapwater. Gedurende de warm watertapping is warmtelevering naar het CV-circuit onderbroken. Na het tappen wordt de warmtelevering naar het CV-circuit weer hervat. Bij stroomuitval tijdens een warm watertapping of tijdens een situatie waarbij er geen warmtevraag vanuit de (aangesloten) kamerthermostaat is, blijft de CV regelklep in de gesloten stand staan. Dit kan leiden tot het afkoelen van de CV-installatie.

INSTALLATIEVOORSCHRIFT

Voor installatie van de afleverzets dient rekening gehouden te worden met het actuele en geldende Bouwbesluit, veiligheidseisen voor CV installaties en algemene voorschriften voor drinkwater installaties. Het installeren van de afleverzet mag alleen geschieden door daartoe erkende personen. Erkenningen worden afgegeven door de energiebedrijven, elektriciteit- en waterleidingsmaatschappijen. De afleverzet is uitsluitend te gebruiken voor gesloten verwarmingssystemen tot een maximale temperatuur van 95°C. De stekker moet na installatie bereikbaar blijven en moet ongehinderd uit het stopcontact genomen kunnen worden.

Bij installatie van de afleverzet moeten de volgende voorwaarden in acht worden genomen:

1. Het water van de verschillende installaties waarop de warmte afleverzet wordt aangesloten, dient te voldoen aan de waterkwaliteiten zoals vermeld in document 53261 "Requirements on water quality for Heat Interface Units for District Heating systems".
2. De gebruikte leidingen en installatiematerialen van het collectieve warmte distributienet en de CV installatie (DIN 4726) dienen (zuurstof) diffusiedicht te zijn.
3. Om een correcte werking van de afleverzet te waarborgen dient een bijbehorende aansluitbeugel van hetzelfde merk gebruikt te worden.
4. Er dient een boiler inlaat combinatie (BIC) van 6 bar geplaatst te worden aan de koud tapwater inlaatzijde van de aansluitbeugel.
5. Bij gebruik van een kamerthermostaat, dan dient deze indien mogelijk aangesloten te worden op de thermostaatkabel van de afleverzet (elektronisch met voorkeuze).
LET OP: zie de technische tabel voor de toegelaten typen kamerthermostaten.
6. Indien de kamerthermostaat niet op de warmte afleverzet kan worden aangesloten, maar aangesloten wordt op een stadsverwarmingsafsluiter, dan dient de stadsverwarmingsafsluiter in de CV retourleiding te worden geplaatst, zo dicht mogelijk bij de warmte afleverzet.
7. De afleverzet dient in een vorstvrije ruimte te worden geïnstalleerd.
8. De afleverzet mag niet aan direct zonlicht blootgesteld worden.
9. Omgevingstemperatuurbereik: +5°C t/m +40°C.
10. Luchtvochtigheidsbereik: 20% t/m 80%.



Onderhoud en inspectie

Voor een goede werking van de afleverzet wordt geadviseerd om minimaal eens per 24 maanden de afleverzet op de onderstaande punten te inspecteren en onderhoud te plegen. Informeer bij uw warmteleveringsbedrijf of uw installateur naar de mogelijkheden voor service en inspectie.

Onderhoud en reparatie aan de afleverzet dient uitgevoerd te worden door erkende vakpersonen.

- Verwijder bij onderhoud en inspectie aan de afleverzet eerst de stekker uit het stopcontact.
- Sluit de aanvoer- en retourkraan van het warmte distributienet.
- Sluit de aanvoer- en retourkraan van de CV-installatie.
- Controleer de koppelingen en verbindingen binnen en buiten de afleverzet op lekkages. Indien nodig de afdichtingen vervangen en/of de koppelingen aandraaien.
- Controleer het filter op vervuiling en reinig deze indien noodzakelijk.
- Controleer de ventielen op vervuiling en reinig deze indien noodzakelijk.
- Controleer de warmtelevering voor tapwater en CV.
- De mantel is te reinigen met een vochtige doek. Gebruik in geen geval oplosmiddelen (bijvoorbeeld: wasbenzine, spiritus, etc.)



Let op!

De afleverzet bevat elektrische componenten (24V gelijkspanning). Deze componenten zijn niet spatwaterdicht en moeten te allen tijde droog blijven.

BIJ AFWEZIGHEID OF VAKANTIE

Trek de stekker niet uit het stopcontact! Schakel de afleverzet bij (langdurige) afwezigheid of vakantie niet uit en sluit in geen geval de radiatorkranen of de afsluiters van de afleverzet en/of het warmte distributienet. Dit om eventuele vorstschade aan de leidingen van het warmte distributienet of de woninginstallatie te voorkomen. Indien gewenst is het mogelijk de radiatorstand te verlagen naar de vorstbeveiligingsstand (licht open stand) en/of stel de kamerthermostaat niet lager dan 15°C.

Na een periode van afwezigheid wordt aanbevolen om alle watertappunten minimaal 2 minuten door te spoelen. Voor meer informatie zie ook de website: www.kraandoorspoelen.nu



WEEE Directive 2012/19/EU.



Product dient bij einde levensduur volgens bovenstaande richtlijn afgevoerd te worden.



Technische specificaties

Uitvoeringen en specificaties							
		CW3/CW4-20kPa	CW3/CW4-20kPa-voorkeuze	CW5-20kPa	CW5-20kPa-voorkeuze	CW6-20kPa	CW6-20kPa-voorkeuze
Tapwater							
Tapwatertemperatuur	°C	60					
Tapwaterdebiet klasse ⁽¹⁾	-	CW3/CW4	CW5				CW6
Tapwaterdebiet ontwerp	liter/min	8	10				16
Maximaal vermogen (bij 10°C - 60°C) ⁽¹⁾	kW	28	35				55
Tapwater drukverlies bij ontwerpdebiet	kPa	15	20				25
Drukklasse ontwerp	-	PN10					
Maximale werkdruk	bar	6					
Tapdrempel	liter/min	1					
Warmhoud temperatuur ⁽²⁾	°C	40 (instelbaar 25-60)					
Warmhoud tijd na tapping ⁽²⁾	-	altijd (instelbaar 0 - altijd)					
Legionella preventie programma	-	Ja					
Thermisch stilstandsverlies	W	circa 20					
Verwarming							
Maximaal vermogen (bij ΔT=30°C)	kW	21					
Maximaal debiet	liter/uur	600					
Drukverschilregelaar setpoint	kPa	20					
Kvs waarde	m ³ /uur	1.6					
Aansluiting aan/uit thermostaat potentiaalvrij ⁽³⁾	-	nee	ja	nee	ja	nee	ja
Voorkeuze functie op tapwater	-	nee	ja	nee	ja	nee	ja
Distributienet							
Aanvoertemperatuur maximaal	°C	95 (kortstondig 100)					
Aanvoertemperatuur minimaal ⁽¹⁾	°C	65					
Drukverschil minimaal ⁽¹⁾	kPa	40					
Drukverschil maximaal toelaatbaar	kPa	250					
Drukklasse ontwerp	-	PN16					
Aansluitingen (excl. aansluitbeugel)							
Distributienet aanvoer	-	Wartelmoer 3/4"					
Distributienet retour	-	Wartelmoer 3/4"					
Koud tapwater	-	Wartelmoer 3/4"					
Warm tapwater	-	Wartelmoer 3/4"					
Verwarming aanvoer	-	Wartelmoer 3/4"					
Verwarming retour	-	Wartelmoer 3/4"					
Warmtemeter (in aanvoer)	-	Wartelmoer 3/4" (2x) / L = 110 mm					
Temperatuursensor warmtemeter	-	M10x1 of G1/2" (adapter wegnemen)					
Elektrische aansluiting	-	230VAC - 50Hz - 0,31A max.					
Stroomverbruik per jaar	kWh	circa 18					
Afmetingen (excl. aansluitbeugel)							
Hoogte	mm	475					
Breedte	mm	300					
Diepte	mm	246					
Gewicht	kg	10				12	

Art.nr. 59234 - Rev. A - 27-01-2017

(1) Prestaties afleesbaar zijn mede afhankelijk van de aanvoertemperatuur en drukverschil van het distributienet. Zie de prestatiegrafieken.

(2) Instelbaar met speciale Service software en -aansluitkabel voor servicemonteurs.

(3) Type aan/uit thermostaten met potentiaalvrije contacten of Honeywell round on/off (T87G2014) thermostaat met powerstealing.

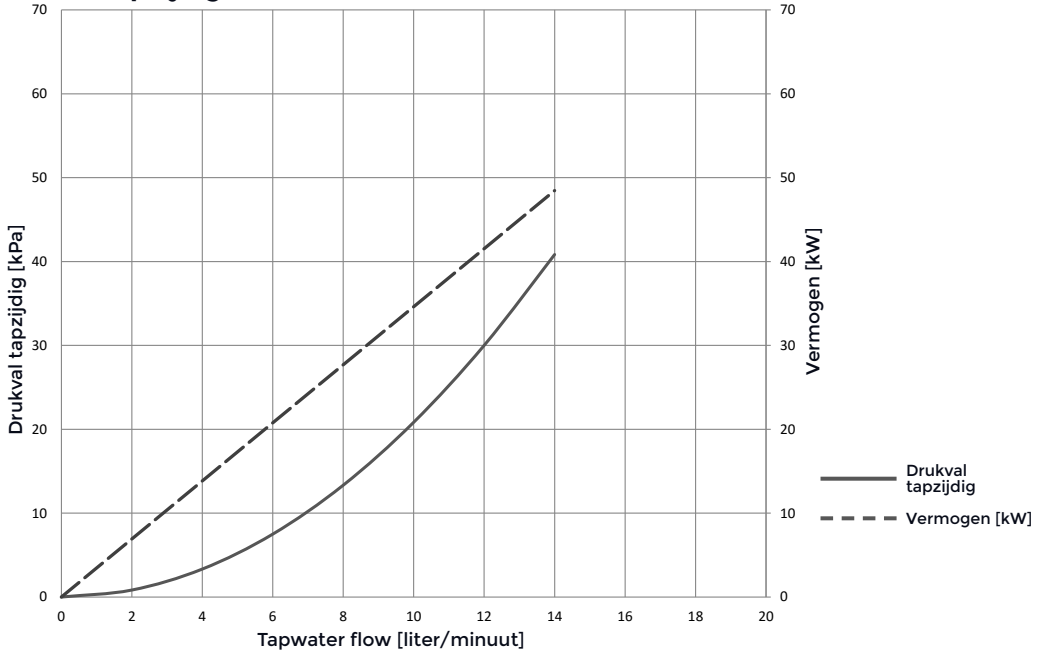


CW4 (warmtewisselaar 12 platen)

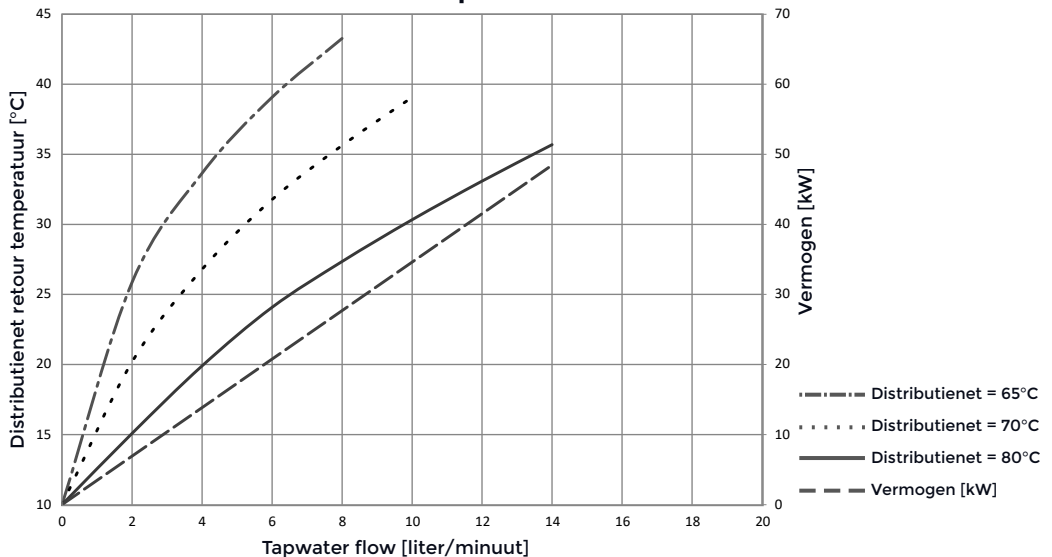
Warm tapwater temperatuur = 60°C

Koud tapwater temperatuur = 10°C

Drukval tapzijdig over afleverset

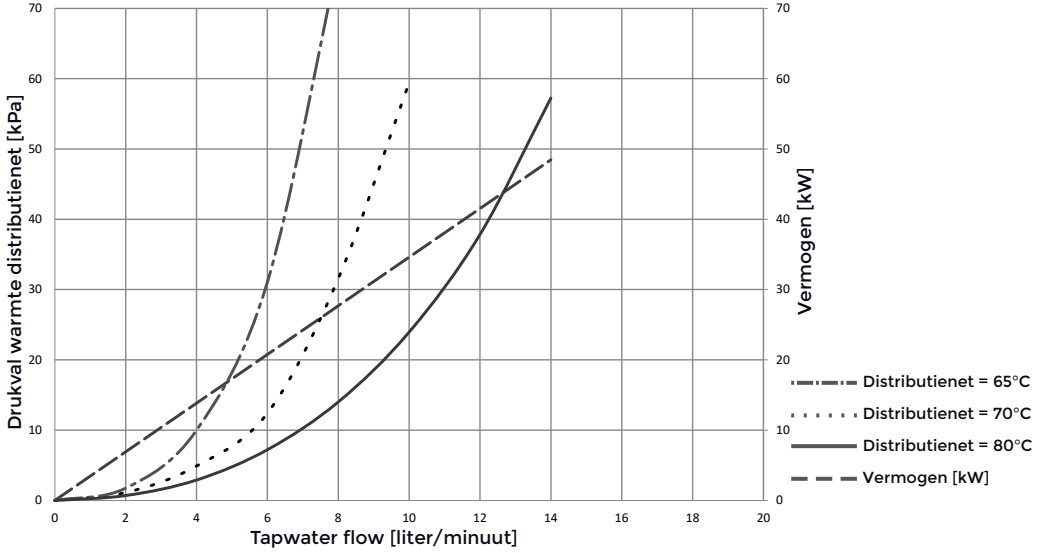


Warmte distributienet retour temperatuur

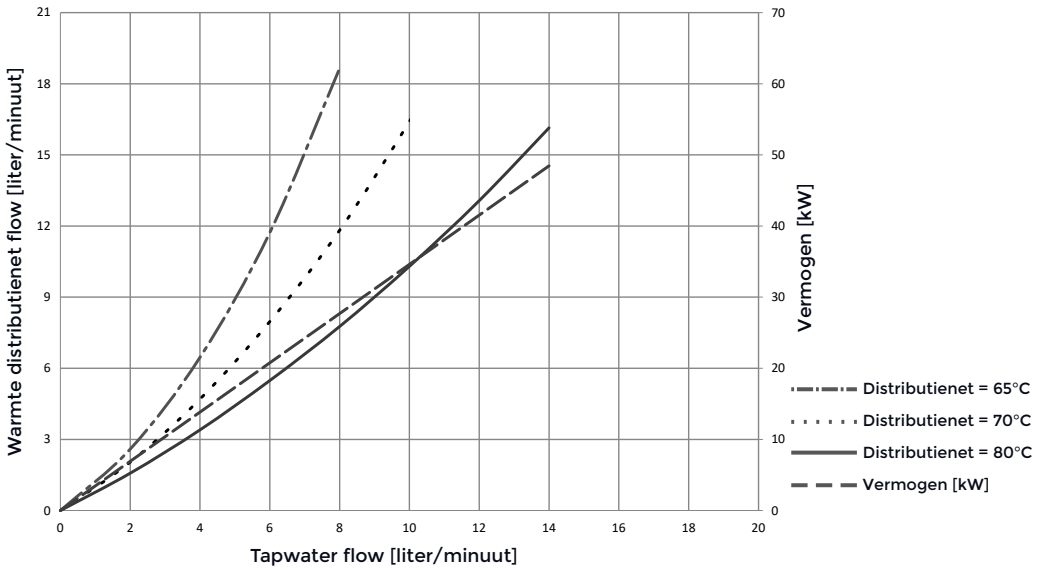




Drukval warmte distributienet over afleverzet



Warmte distributienet flow



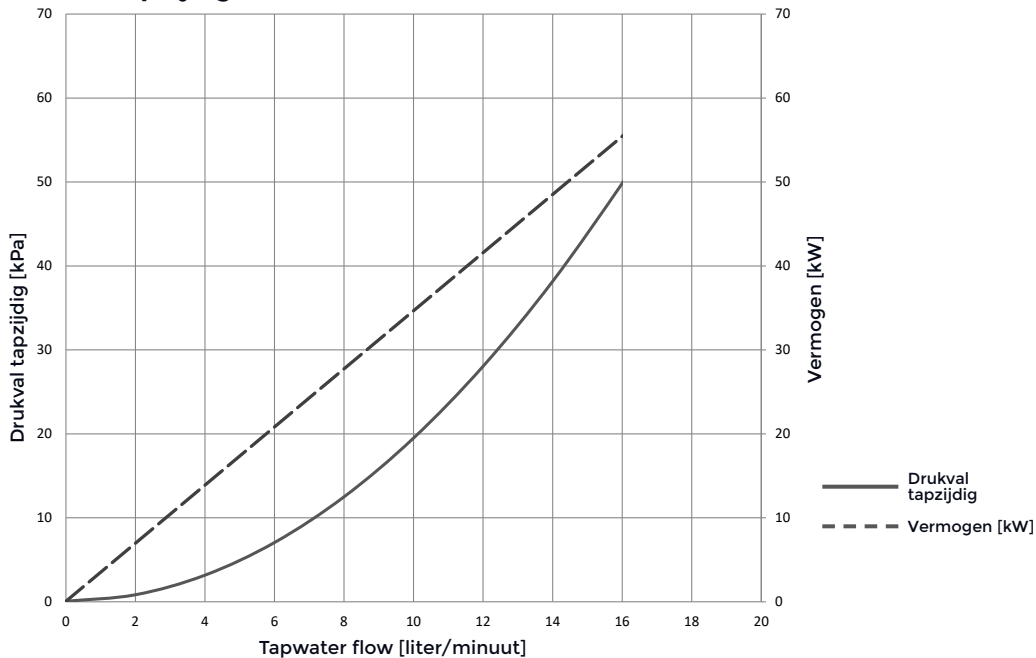


CW5 (warmtewisselaar 14 platen)

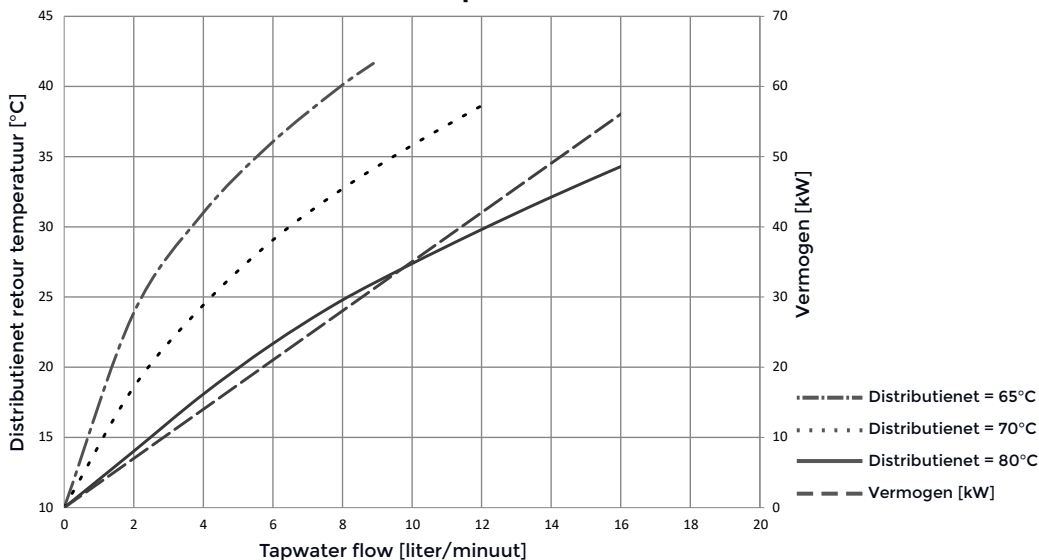
Warm tapwater temperatuur = 60°C

Koud tapwater temperatuur = 10°C

Drukval tapzijdig over afleverset

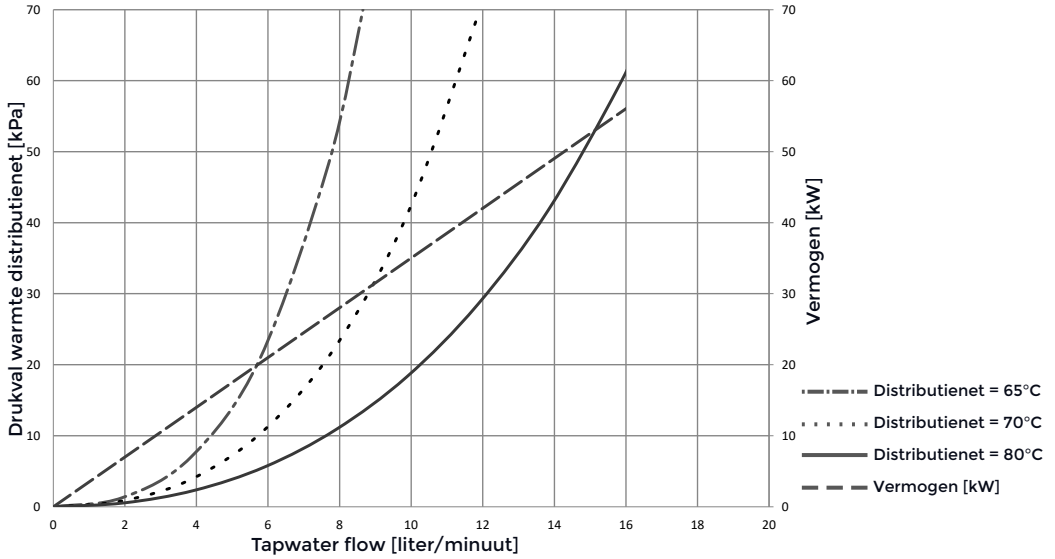


Warmte distributienet retour temperatuur

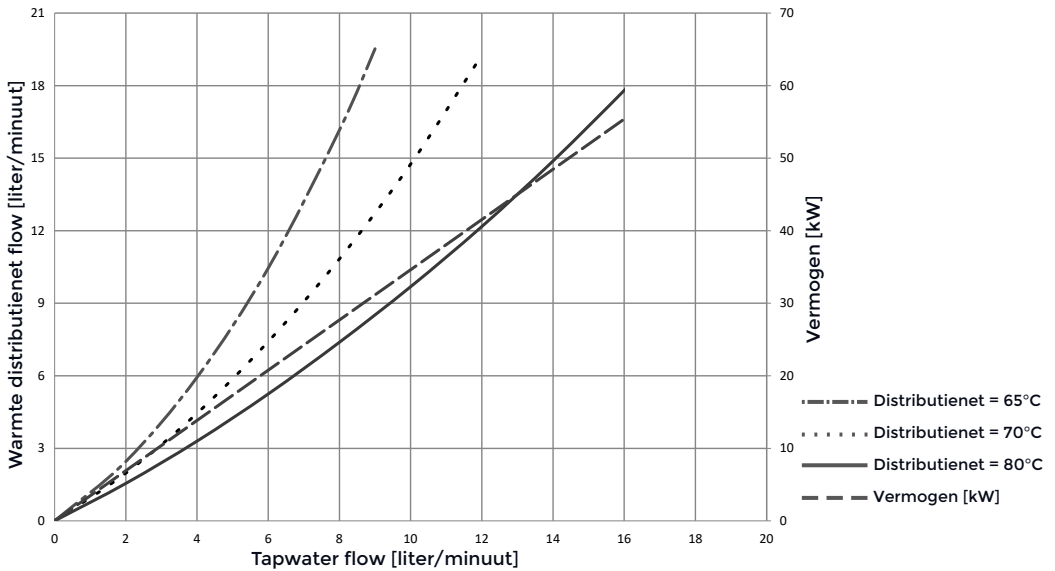




Drukval warmte distributienet over afleverset



Warmte distributienet flow



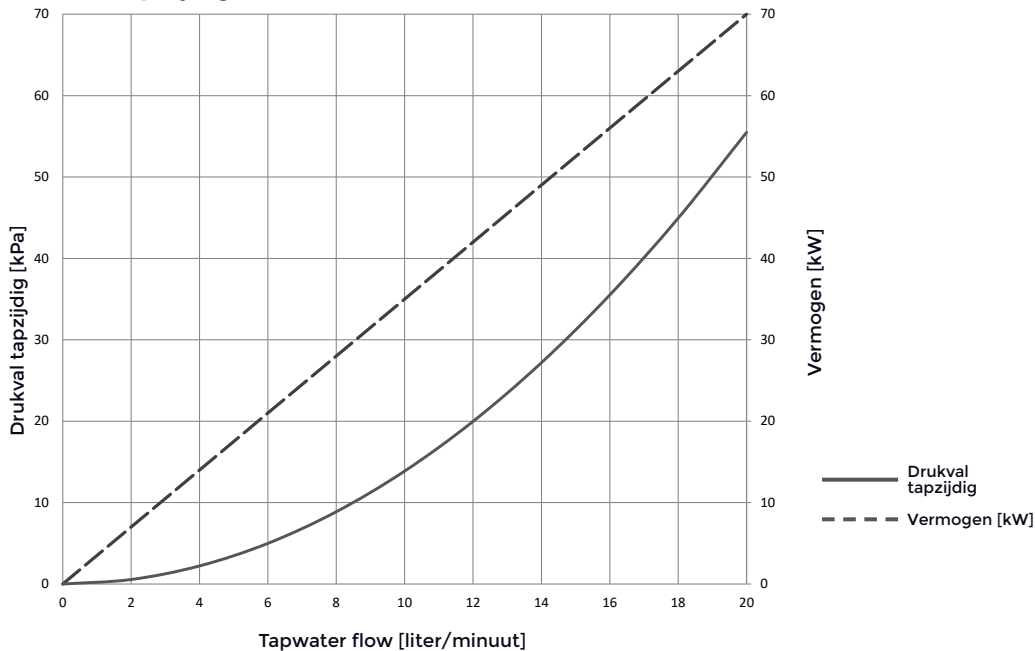


CW6 (warmtewisselaar 22 platen)

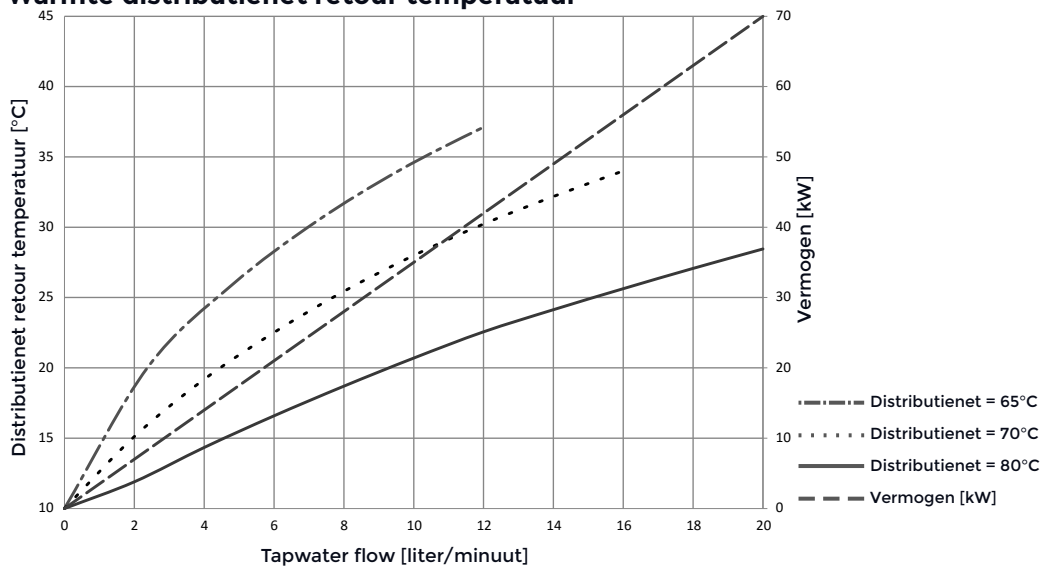
Warm tapwater temperatuur = 60°C

Koud tapwater temperatuur = 10°C

Drukval tapzijdig over afleverset

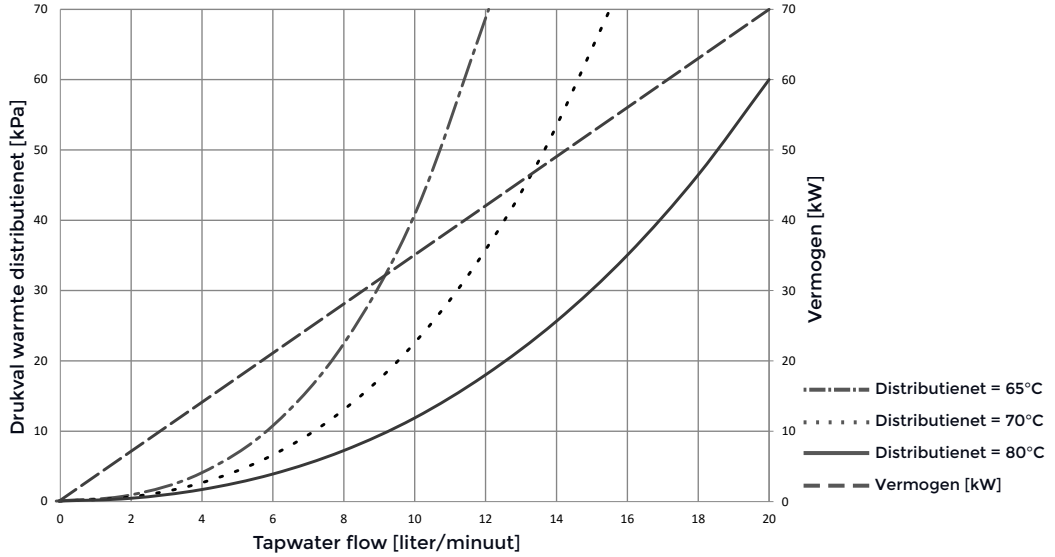


Warmte distributienet retour temperatuur

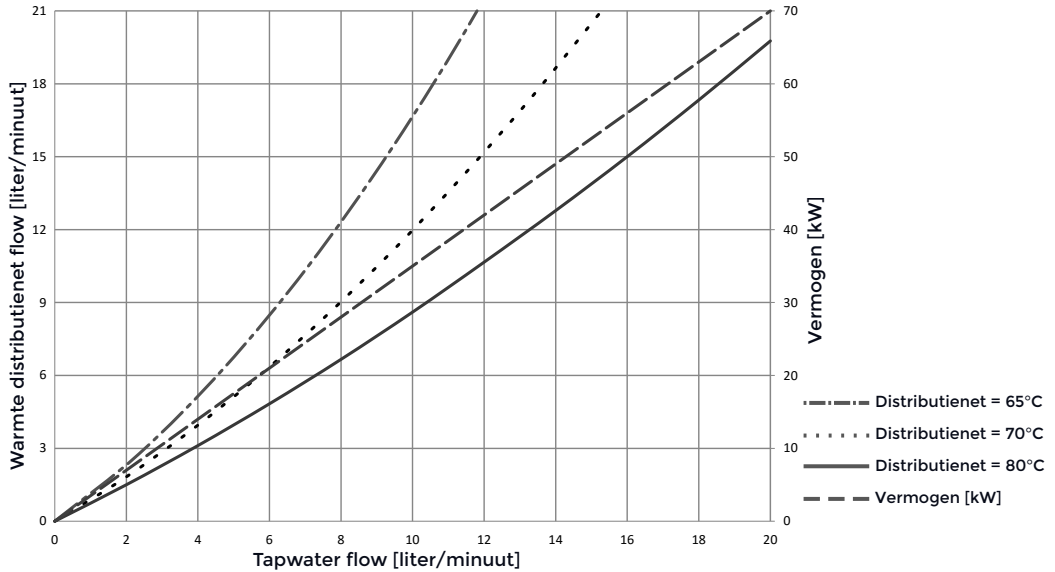




Drukval warmte distributienet over afleverset

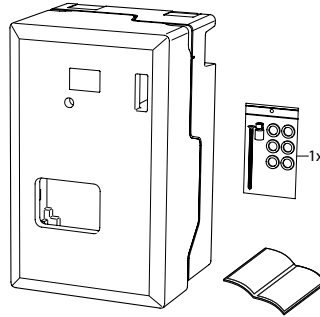


Warmte distributienet flow





Leveromvang



Benodigheden



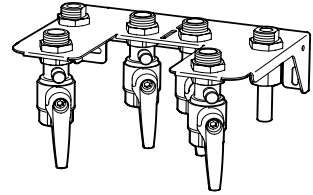
14, 22,
24, 30 mm



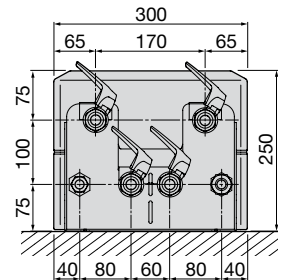
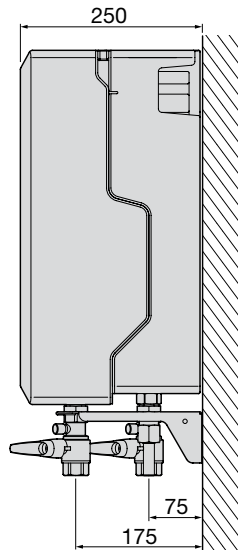
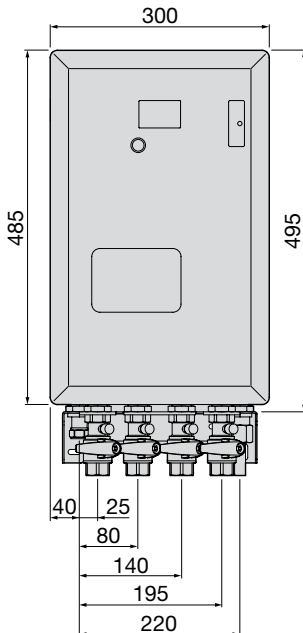
Torx 25



230 V

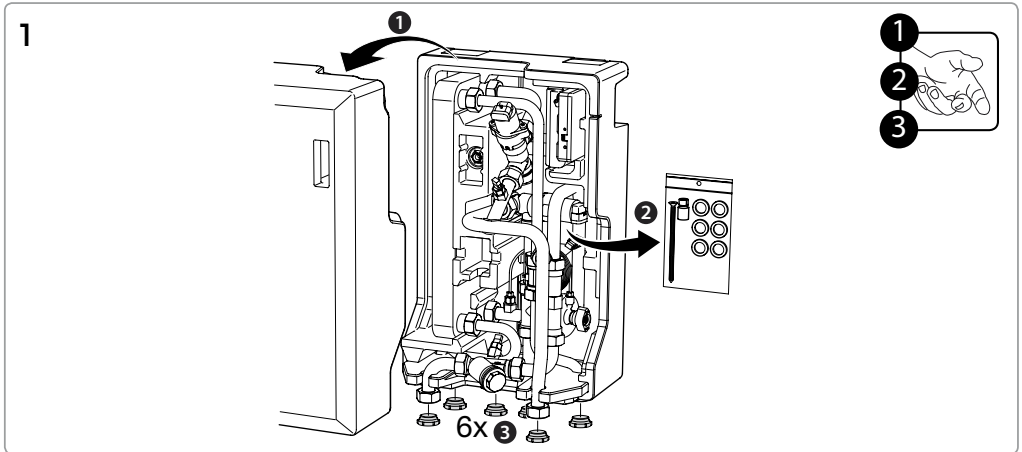


Maatvoering



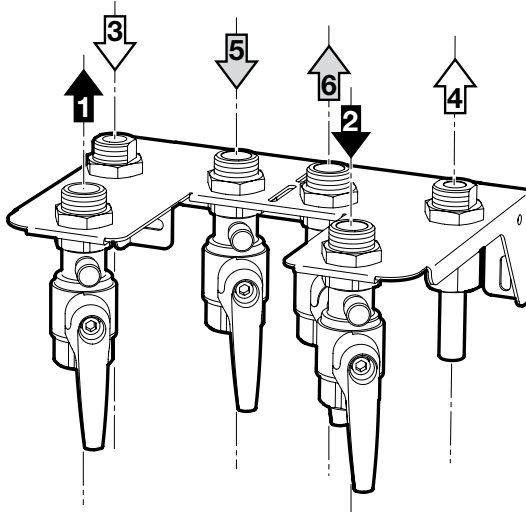


Installatie



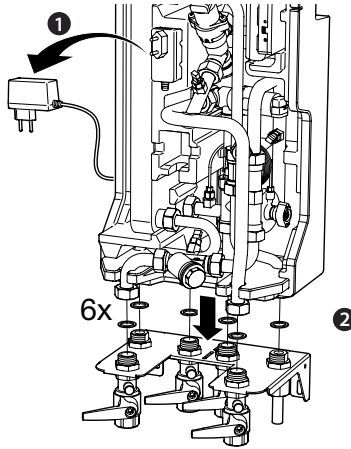
2

1. Warmtedistributienet aanvoer.
2. Warmtedistributienet retour.
3. Warm tapwater
4. Koud tapwater
5. CV aanvoer
6. CV retour

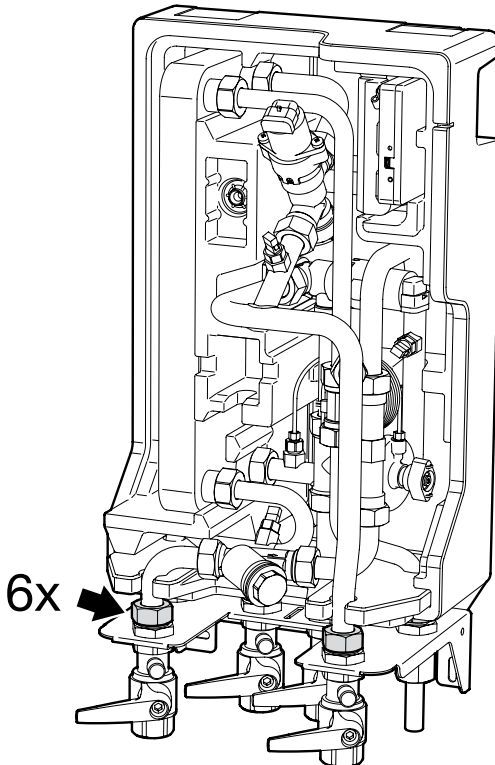




3

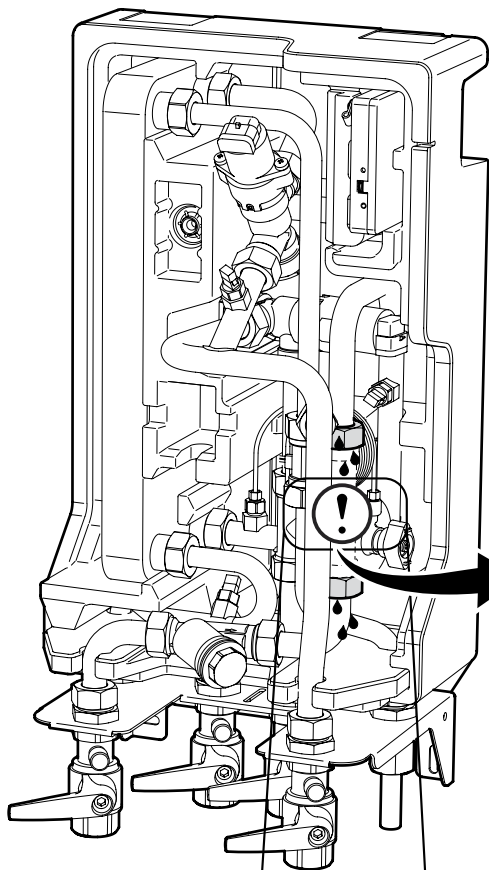


4

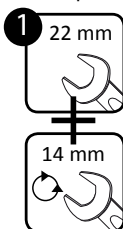




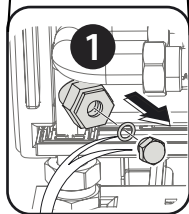
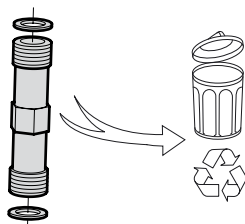
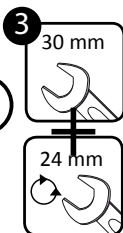
5



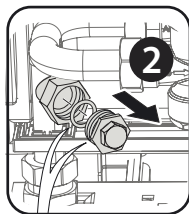
Optie 1



Optie 2



optie 1



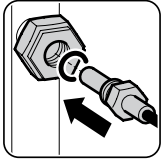
optie 2



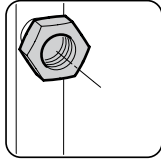
**Let op! Passtuk
verplicht verwijderen
en vervangen voor
warmtemeter of
metalen passtuk (HSF
artnr 44452). Neem
hiervoor contact op
met uw leverancier.**



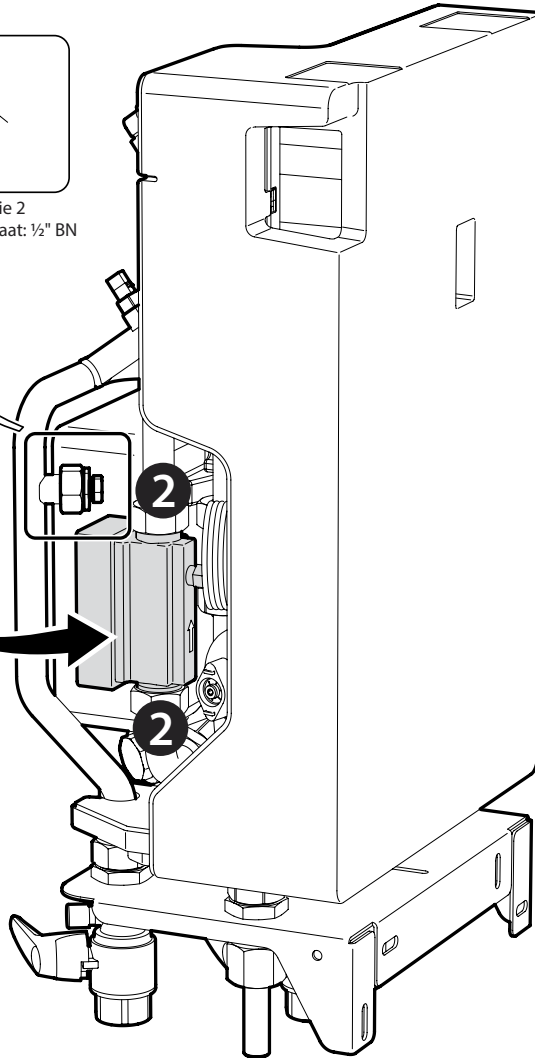
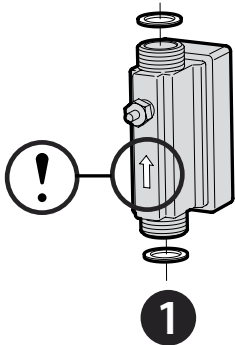
6



optie 1
Aansluitmaat:
M10 x 1 BN



optie 2
Aansluitmaat: ½" BN



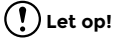


Aansluiten kamerthermostaat (optioneel)

Aansluiten kamerthermostaat

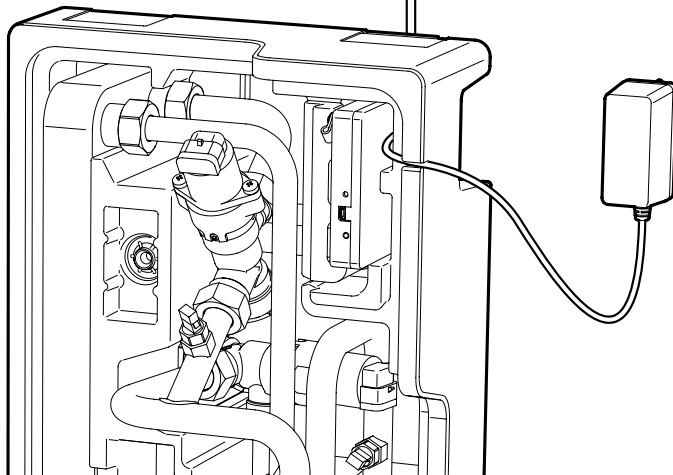
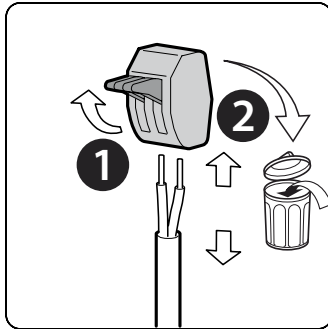
1. Verwijder de doorlusklem.
2. Sluit kamerthermostaatkabel met geïsoleerd stekkerblok* of kroonsteen* aan.

* niet meegeleverd



Let op!

Er dient gebruikt te worden gemaakt van een type aan/uit thermostaat met potentiaalvrije contacten of Honeywell round on/off (T87G2014) thermostaat met powerstealing.





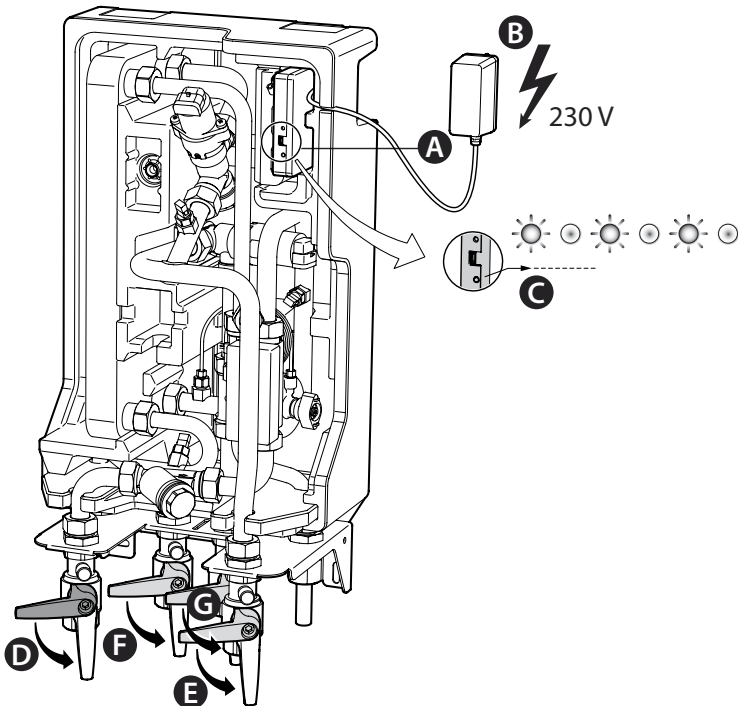
In bedrijf stellen

Volg de onderstaande stappen voor het in bedrijf stellen van de set. Bij lekkage of andere afwijkingen verwijzen wij u naar het hoofdstuk **STORINGEN**.



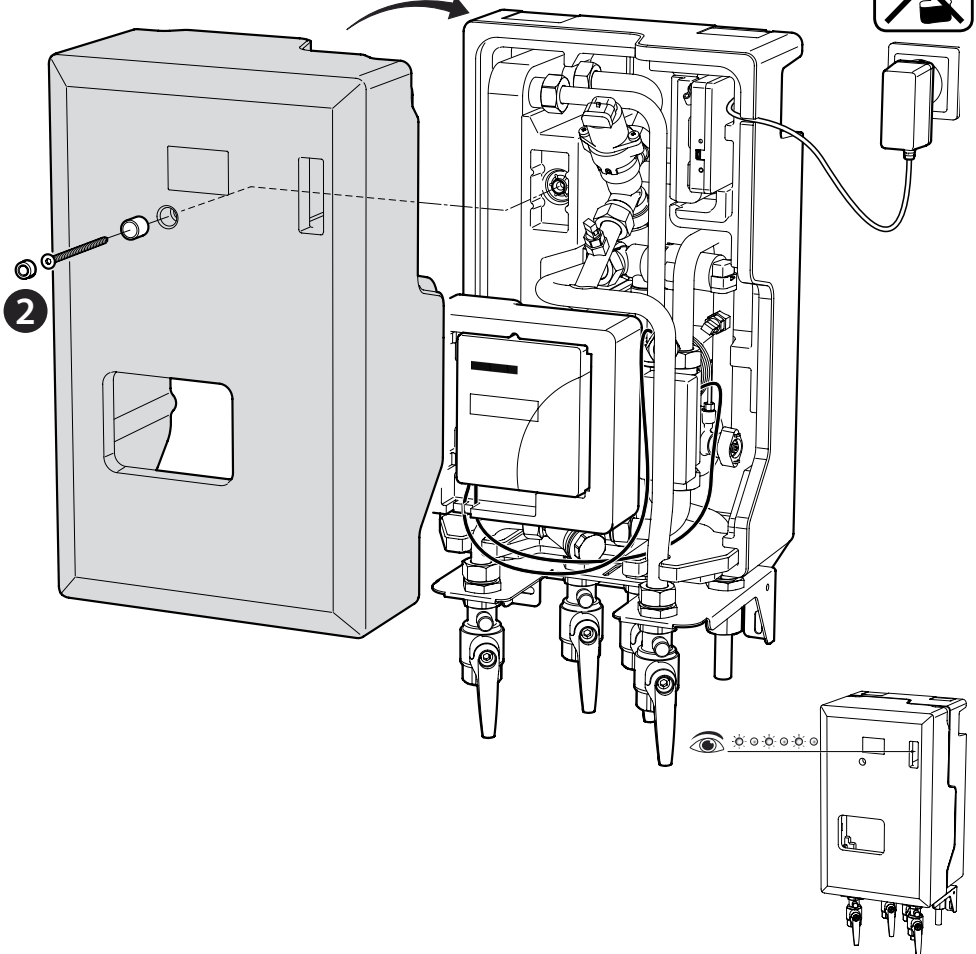
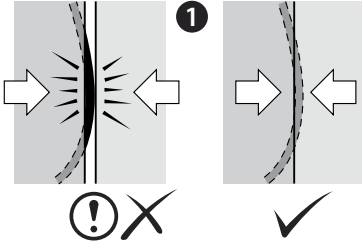
Wees voorzichtig bij het hanteren van de set. Onderdelen kunnen heet of elektrisch geladen zijn. Aanraking kan leiden tot verwonding.

1. Sluit alle tapkranen in huis.
2. Controleer alle wartelmoeren op dichtheid. (Door transport kunnen wartels losraken)
3. Zorg dat de elektronica behuizing(A) op z'n plek zit en alle kabels de kap niet hinderen wanneer deze gesloten wordt.
4. Zet langzaam tapwaterdruk op de set en controleer de set op lekkage.
5. Steek de stekker(B) van de set in het stopcontact. Het LED lampje(C) moet nu groen knipperen.
6. Open langzaam de warmtedistributienet aanvoer(D) en controleer de set op lekkage
7. Open langzaam de warmtedistributienet retour(E) en controleer op lekkage.
8. Open langzaam de CV aanvoer(F).
9. Ontlucht het systeem. Begin bij laagst gelegen en eindig bij hoogst gelegen radiator of ontluchtingspunt.
10. Open langzaam de CV retour(G).
11. Controleer verwarming op warmte.
12. Open langzaam een warm tapwaterkraan. Controleer tijdens deze stap continu of het led-lampje(C) van de elektronica blauw knippert. Open de tapkraan volledig zodra alle lucht uit het leidingwerk is en laat deze 5 minuten open staan. Controleer tussen de 3 en 5 min het tapwater op 57-63°C.
13. Sluit de tapwaterkraan. Het led-lampje(C) knippert groen.





Kap verzegelen





Storingen (eindgebruiker)

STATUS INDICATIE LED LAMPJE

Groen knipperen	: Afleverset staat in normaal stand (in rust of in CV stand)
Blauw knipperen	: Afleverset staat in warm tapwater stand
Rood knipperen	: Afleverset staat in storing
Wit continu	: Afleverset staat in service modus (alleen voor de warmteleverancier)
Geen LED	: Afleverset staat uit

WAT KUNT U DOEN BIJ STORING?



Let op! De kap is verzegeld en mag alleen geopend worden door uw warmteleverancier.

In geval van lekkage

1. Sluit alle kranen op de aansluitbeugel onder het toestel (hendels in horizontale stand) en de drinkwaterhoofdkraan.
2. Neem contact op met uw warmteleverancier.

CV wordt niet warm

1. Controleer of de kranen van de aansluitbeugel open staan (hendels in verticale stand). Zo niet, open de kranen.
2. Controleer of de stekker van het toestel in het stopcontact zit (230V). Zo niet, stop de stekker in het stopcontact.
3. Controleer of de radiator kranen open staan. Zo niet, open de radiator kranen.
4. Stel uw thermostaat hoger in dan de omgevingstemperatuur.
5. Probleem opgelost? Zo niet, neem contact op met uw warmteleverancier.

Tapwater wordt niet warm

1. Controleer of de kranen van de aansluitbeugel open staan (hendels in verticale stand) en of de hoofdkraan open staat. Zo niet, open dan alle kranen op de aansluitbeugel onder het toestel en de hoofdkraan.
2. Controleer of de stekker van het toestel in het stopcontact zit (230V). Zo niet, stop de stekker in het stopcontact.
3. Probleem opgelost? Zo niet, neem contact op met uw warmteleverancier.

Geen Tapwater

1. Controleer of de hoofdkraan (meestal bij de watermeter) open staat. Zo niet, open de hoofdkraan.
2. Probleem opgelost? Zo niet, neem contact op met uw warmteleverancier.



Storingen (installateur)

Klacht	LED indicatie lampje	Oorzaak	Oplissing
Lekage (Sluit direct alle afsluiter op de aansluitbeugel onder de afleverzet en de drinkwater hoofdkraan!)			
Lekt bij wartelmoer		Pakking lekt	Draai wartel aan en controleer pakking
Lekt bij temperatuursensor		O-ring lekt	Draai sensor aan of vervang door nieuwe sensor
Nippel drukverschilregelaar		Nippel zit los	Draai nippel aan
Drukverschilleiding		Drukverschilleiding beschadigd	Vervang drukverschilleiding
Overige componenten		Component of leiding beschadigd	Vervang component of leiding
Verwarming			
CV wordt niet warm	Knippert groen traag (1x per seconde)	Geen warmtevraag van de thermostaat	Controleer thermostaat / verhoog setpoint
		Thermostaat kabel niet doorverbonden	Verbind de kabeleinden van thermostaatingang
	Knippert groen snel (2x per seconde)	Afsluiter op de aansluitbeugel gesloten	Open alle afsluiter op de aansluitbeugel
		Filter zit verstopt	Reinig alle filters
		Drukverschil distributienet te laag	Controleer drukverschil
		Aanvoertemperatuur distributienet te laag	Controleer aanvoertemperatuur
		Radiatorcransen gesloten	Open radiatorcransen
		Lucht in CV leiding	Ontlucht CV-installatie
		Inregelventiel CV installatie verstopt	Reinig inregelventielen CV circuit
	Brandt niet	Drukverschilregelaar gesloten	Open afsluiter bovenop drukverschilregelaar
		Drukverschilregelaar niet juist ingesteld	Controleer drukverschil over CV installatie
		Adapter niet in wandcontactdoos	Plaats adapter in wandcontactdoos
	Knippert blauw Knippert rood Brandt continu wit	Connector van adapterkabel niet goed geplaatst	Druk de connector goed in de elektronica
		Adapter defect (levert geen spanning)	Vervang kabelboom met adapter
Knippert blauw		Tapkraan is geopend, set staat in tapbedrijf	Sluit tapkraan
Knippert rood		Foutsituatie	Neem contact op met uw leverancier
Brandt continu wit	Set in programmeer modus	Herstart afleverzet / bel leverancier	
Tapwater			
Geen tapwater		Hoofdkraan gesloten	Open hoofdkraan drinkwater
		Verstopping / verkeerd aangesloten	Controleer leidingen
Tapwater (te) koud		Afsluiter op de aansluitbeugel gesloten	Open alle afsluiter op de aansluitbeugel
		Filter zit verstopt	Reinig alle filters
		Drukverschil distributienet te laag	Controleer drukverschil
		Aanvoertemperatuur distributienet te laag	Controleer aanvoertemperatuur
	Brandt niet	Adapter niet in wandcontactdoos	Plaats adapter in wandcontactdoos
		Connector van adapterkabel niet goed geplaatst	Druk de connector goed in de elektronica
		Adapter defect (levert geen spanning)	Vervang kabelboom met adapter
	Knippert rood	Foutsituatie	Neem contact op met uw leverancier
	Knippert groen tijdens tappen	Tapdrempel nog niet overschreden	Verhoog tapdebit (> 1 liter per minuut)
		Flowsensor niet aangesloten	Controleer stekkers en kabels
		Flowsensor zit vast door vervuiling	Reinig de sensor
Flowsensor defect		Vervang flowsensor	
Knippert blauw	Bekabeling ventielen verwisseld	Sluit ventielen correct aan (zie handleiding)	
	Kabelbreuk tapventiel	Vervang kabelboom	
	Connector tapventiel beschadigd	Vervang kabelboom of ventiel	
		Tapventiel defect	Vervang ventiel
Kap wil niet dicht			
Kap sluit niet goed		Kabels zitten klem tussen isolatiemantel	Houd kabels vrij van de isolatiemantel
		Behuizing elektronica niet in positie	Plaats behuizing elektronica in juiste positie
		Afstandhouder leidingen zit niet goed in de isolatiemantel	Plaats afstandhouder in juiste positie
		Warmtemeter komt tegen mantel	Controleer juiste inbouwmaten
Overige storingen			
Ratelend geluid tijdens tappen	Knippert groen of rood	Flowsensor richting onjuist	Flowsensor omdraaien (zie pijl)
Overige storingen			Neem contact op met uw leverancier
<i>Het is normaal dat de afleverzet stromingsgeluid maakt tijdens tapwater of CV vraag. De elektronische regelventielen maken een licht (brommend) geluid.</i>			



Garantievoorwaarden

HSF BV staat garant voor de kwaliteit van de door haar gefabriceerde en geleverde producten. Desondanks is het mogelijk dat er tijdens het proces ontwerp-, materiaal- en/of fabricagefouten zijn opgetreden. Voor deze gevallen heeft HSF BV een garantieregeling. Dit product wordt door HSF BV aan de installateur gegarandeerd onder de in deze regeling genoemde voorwaarden. De installateur garandeert dit product onder dezelfde voorwaarden aan de gebruiker. De zorg voor de uitvoering van de garantie ligt in eerste instantie bij de installateur of leverancier waar het product is gekocht. Raadpleeg altijd eerst uw installateur of leverancier.

DUUR VAN DE GARANTIE

HSF BV verleent op de warmte afleversets 24 maanden garantie op eventuele gebreken voor zover deze te wijten zijn aan fabricage-, materiaal-, en/of constructiefouten, zulks ter beoordeling van HSF BV. Deze 24 maanden geldt vanaf de aankoopdatum, mits het product binnen 6 maanden na aankoop is geïnstalleerd en in bedrijf is genomen. Herstel of vervanging van onderdelen onder garantie leidt niet tot verlenging van de duur van de garantie.

GELDIGHEID VAN DE GARANTIE

De garantie geldt uitsluitend voor door HSF BV vervaardigde producten en geldt indien:

- Op verzoek van HSF BV de installateur door middel van schriftelijke documenten de datum van aankoop en ingebruikname kan aantonen.
- Op verzoek de aankoopnota kan worden getoond.
- Het retour gezonden onderdeel vergezeld wordt van een volledig ingevuld HSF Garantieformulier.

De omstandigheden waaronder de door HSF BV geleverde warmte afleversets in bedrijf zijn, dienen te voldoen aan de Montage Instructie & Gebruikshandleiding van HSF BV alsmede uitsluitend gebruikt te worden conform de voorgeschreven toepassing van dit product. Montage en onderhoud dient door gecertificeerde en erkende installatiebedrijven te geschieden met inachtneming van de installatie- en onderhoudsvorschriften, zoals vermeld in de Montage Instructie & Gebruikshandleiding van dit product en de GAVO voorschriften, alsmede Bouwbesluit en plaatselijk geldende voorschriften.

De kwaliteit van het systeemwater (van het collectieve warmtenet en/of cv-installatie) alsmede de kwaliteit van het drinkwater dient te voldoen aan de eisen zoals gesteld in HSF document 53261 "Requirements on water quality for Heat Interface Units for District Heating systems"

De garantie geldt niet voor:

- Overige kosten als voorrijkosten en arbeidsloon.
- Secundaire / gevolgschade zoals brandschade, bedrijfsschade, waterschade of lichamenlijk letsel.
- Kleine materialen als anti-fraude verzegelingen.

Aanspraken op garantie vervallen indien sprake is van defecten als gevolg van:

- Gebruik anders dan de voorgeschreven toepassing van het product.
- Het niet opvolgen van instructies en voorwaarden zoals vermeld in deze garantievoorwaarden
- Het niet opvolgen van instructies en voorwaarden zoals vermeld in de Montage Instructie & Gebruikshandleiding van het betreffende product
- Het niet opvolgen van instructies en voorwaarden zoals vermeld in het HSF document 53261 "Requirements on water quality for Heat Interface Units for District Heating systems"
- Aantasting en/of vervuiling vanuit de installatie, zowel het primaire warmtenet als tapwater- en/of cv-zijdig.
- Achterstallig onderhoud of nalatigheid.
- Reparaties door uzelf of door derden aan het product.
- Blikseminslag, brand of natuurrampen.



UITVOERING VAN DE GARANTIE

1. Raadpleeg eerst de handleiding.
2. Meld eventuele storingen bij uw installateur of warmteleverancier onder opgave van typenaam, EAN code, artikelnummer en productiecode.
3. De installateur zal de storing eventueel verhelpen en/of beoordelen of dat de storing een garantie verzoek betreft.
4. De installateur zal hierover in contact treden met HSF BV en vervolgens de garantie richting de gebruiker uitvoeren conform de HSF klachtenprocedure.
5. De installateur is verplicht een volledig gespecificeerde nota te verstrekken van elke reparatie. Bewaar altijd de door u, of uw gemachtigde, voor akkoord getekende reparatienota's.
6. De installateur of warmteleverancier kan uitsluitend na het melden van een klacht producten en/of onderdelen retour zenden naar HSF BV. Retourzendingen worden door HSF BV niet aanvaard, tenzij daarmee uitdrukkelijk en schriftelijk hebben verenigd.
7. Defecte onderdelen dienen verzegeld te worden van een volledig ingevuld HSF Garantieformulier welke is te vinden in de handleiding en op www.hsfbv.nl
8. Retourzendingen zullen door de afdeling kwaliteit van HSF BV worden afgehandeld volgens de HSF klachtenprocedure. Neem hiervoor contact op met de customer service afdeling van HSF BV.
9. Indien er een onderhoudshistorie aanwezig is, dan dient de installateur deze of een kopie hiervan aan HSF BV te verzenden.
10. Binnen 14 dagen zal door customer service op uw klacht worden gereageerd.

AFHANDELING VAN DE GARANTIE

Een opdrachtgever is gehouden HSF BV in de gelegenheid te stellen van het beweerde gebrek ter plaatse kennis te nemen.

Indien door HSF BV aanspraken op garantie van opdrachtgever worden aanvaard zal HSF BV onder de garantie vallende gebreken wegnemen door reparatie of vervanging van het gebrekkige onderdeel, al dan niet in het bedrijf van HSF BV, of door toezending van een onderdeel ter vervanging. Een en ander steeds ter keuze van HSF BV. Voor onderdelen die HSF BV niet zelf vervaardigt, verleent HSF BV niet meer garantie dan door haar leveranciers aan HSF BV wordt gegeven.

Indien werkzaamheden door HSF BV uitgevoerd dienen te worden, dan houdt HSF BV zich het recht voor deze werkzaamheden uit te laten voeren door een door HSF BV geautoriseerde partij zijnde een erkend installatiebedrijf of serviceorganisatie.

Indien HSF BV ter voldoening aan zijn garantieverplichtingen onderdelen/producten vervangt, worden de vervangen onderdelen/producten eigendom van HSF BV en dienen betreffende onderdelen/producten zonder enige verandering en gevrijwaard tegen verdere beschadiging, op verlangen van HSF BV franco te worden retour gezonden aan HSF BV. Transportrisico richting HSF BV is voor rekening afzender.

Retour gezonden onderdelen worden automatisch eigendom van HSF BV. Ook indien blijkt dat deze op een zodanige manier defect zijn dat deze niet voldoen aan de garantievoorwaarden. Dit is slechts anders wanneer bij het opsturen van de defecte onderdelen, door opdrachtgever duidelijk wordt aangegeven dat opdrachtgever de defecte onderdelen retour wil ontvangen. Door het verkrijgen van het eigendom van deze onderdelen is HSF BV gerechtigd deze te vernietigen.

Indien door HSF BV aanspraken op garantie van opdrachtgever niet worden aanvaard zijn de kosten en de verzendkosten van vervangende onderdelen ten laste van de afnemer.

HSF BV is niet tot enige verplichting ingevolge deze garantie bepalingen gehouden, indien en zolang opdrachtgever niet aan zijn verplichtingen uit enige met HSF BV tot stand gekomen overeenkomst voldoet, waaronder begrepen het niet nakomen van opdrachtgevers betalingsverplichting, van voorafgaande of op de betreffende transactie betrekking hebbende, of latere leveranties.


DISCLAIMER

De garantiebepalingen laten de toepasselijke verkoopvoorwaarden onveranderd van kracht.

Wij behouden ons het recht voor om wijzigingen aan het product en bijgevoegde informatie aan te brengen zonder voorafgaande kennisgeving. Op www.hsfbv.nl staat de meest actuele versie van deze informatie.



1) EC DECLARATION OF CONFORMITY

- 2) DIRECTIVE 2004/108/EC OF THE EUROPEAN PARLIAMENT AND OF THE COUNCIL of 15 December 2004 on the approximation of the laws of the Member States relating to electromagnetic compatibility and repealing Directive 89/336/EE
- 3) EC Declaration of Conformity Number: EC281
- 4) Equipment or protective system: Electronic DHW system, Model: EcoAdvance Compact
- 5) Manufacturer: HSF B.V.
- 6) Address: Marketing 23, Duiven, The Netherlands
- 7) This equipment or protective system and any acceptable variation thereto is specified in the schedule to this declaration and the documents therein referred to.
- 8) The examination and test results are recorded in Technical file no. 281A. Compliance with the Essential Requirements of the above specified directives has been assured by compliance with:
- 9) EN 61010-1 : 2010
EN 55014-1 : 2006 + A1 : 2009 + A2 : 2011
EN 61000-6-2 : 2005
- 10) The marking of the equipment or protective system shall include the following:
- 11) 
- 12) The CE mark was first applied in: 2017


HSF BV
Marketing 23
6062 RE DUIVEN
Tel: +31 26 3165757
Fax: +31 26 3165758

H. Bouman
Managing Director









1. RAADPLEEG ALTIJD EERST DE STORINGENTABEL IN DE GEBRUIKSHANDLEIDING VAN DE AFLEVERSET

2. EEN NIET VOLLEDIG INGEVULD FORMULIER WORDT NIET IN BEHANDELING GENOMEN

Meldingsnummer relatie :

Datum :

GEGEVENS NETBEHEERDER/ONDERAANNEMER/INSTALLATEUR

ARTIKELGEGEVENS

Naam :

Productieordernummer :

Adres :

ID nummer :

Postcode en plaats :

Artikelnummer :

Contactpersoon :

Datum plaatsing :

GSM-/Telefoonnummer :

Plaatsingsadres + plaats :

Emailadres :

GECONSTATEERDE KLACHT (aanvinken wat van toepassing is)

Lekkage

CV wordt niet warm

Tapwater (te) koud

Hinderlijk geluid

VERMOEDELIJKE DEFECT (aanvinken wat van toepassing is)

Drukverschilregelaar

Elektronica

Warmtewisselaar

Elektronische temperatuursensor

Leidingwerk

Elektronische regelklep TAP

Mechanische regelklep TAP

Elektronische flowsensor

Mechanische voorkeuze ventiel CV

Voeding/Netadapter 230V

Bekabeling

OMSCHRIJVING VAN DE KLACHT

.....
.....
.....
.....
.....
.....
.....
.....
.....
.....

Voornaam+achternaam (in hoofdletters):

Handtekening:

In te vullen door Kwaliteitsdienst HSF

Meldingsnummer HSF :

Handtekening:

Garantie : Ja

Nee