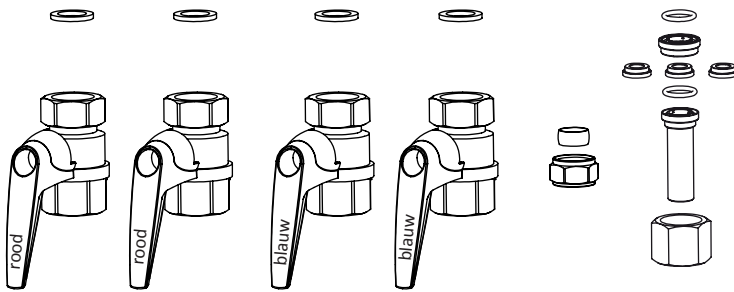




HSF Aansluitpakket compact

MONTAGE INSTRUCTIE

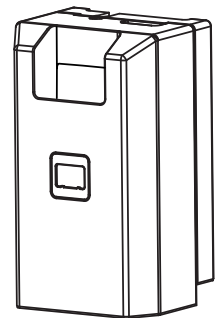
Leveromvang



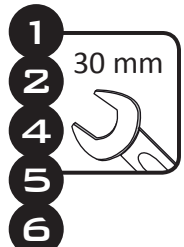
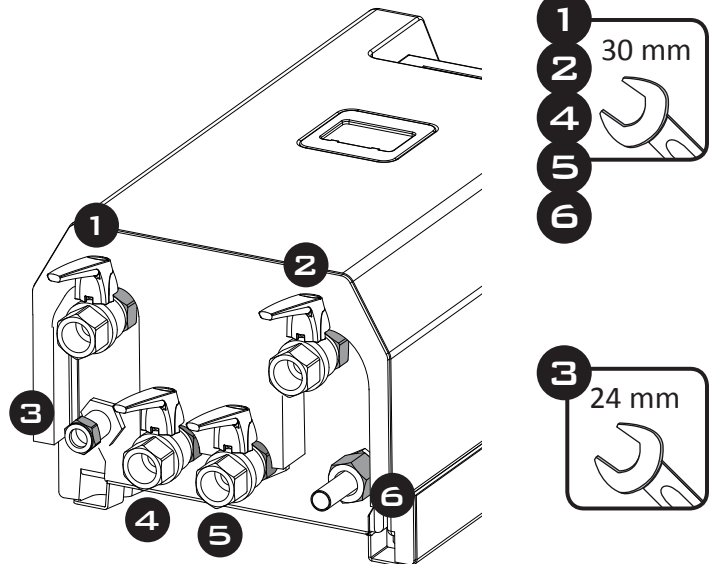
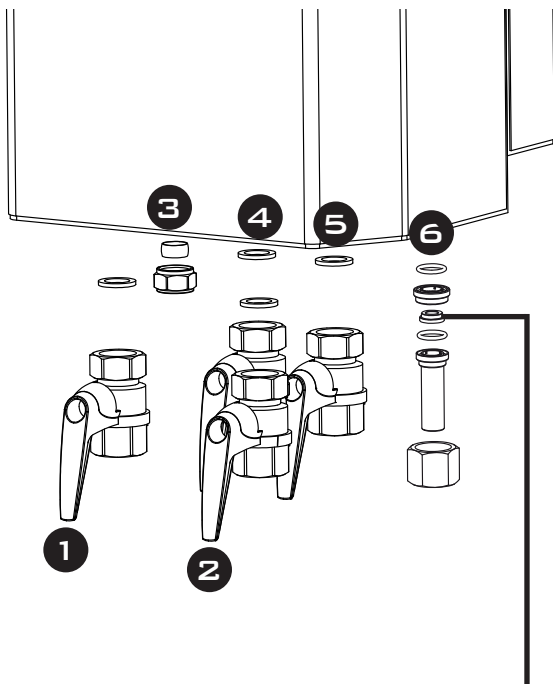
Benodigdheden



24, 30 mm



Aansluiten



1. Stadsverwarming aanvoer (rode hendel)
2. Stadsverwarming retour (blauwe hendel)
3. Warm tapwater uit
4. CV aanvoer (rode hendel)
5. CV retour (blauwe hendel)
6. Koud tapwater in

Uitwisselen begrenzer



- donkerblauw = 6,5 l/min
- wit = 8 l/min
- lichtblauw = 10 l/min