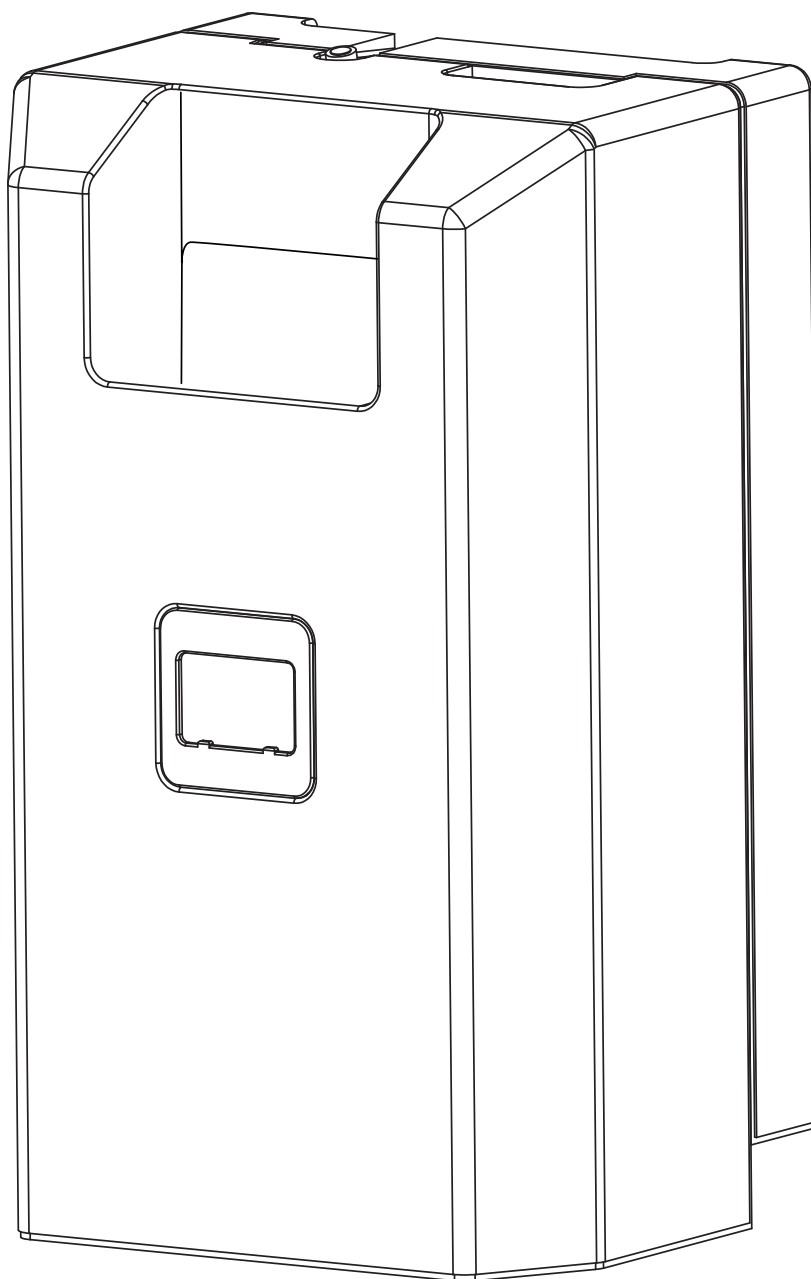




HSF EcoMechanic Tap

MONTAGE INSTRUCTIE & GEBRUIKSHANDLEIDING



Bewaar deze handleiding bij de afleverset



Gebruikshandleiding

WERKING

Werking voor warmtapwater

De unit is uitgerust met een dubbelwandige platenwarmtewisselaar. Deze wisselaar draagt de aangevoerde warmte uit het distributienet over aan het tapwater.

Bij de HSF EcoMechanic Tap bepaalt het thermostatische regelement de juiste verhouding waardoor een tapwater temperatuur van 60°C verkregen wordt.

De platenwisselaar wordt warm gehouden om, bij een tapvraag, zo snel mogelijk te voorzien in warm water. Door de isolatie van deze units is het stilstandsverlies zeer laag.

INSTALLATIE

- Voor installatie van de HSF Warmte Units dient rekening gehouden te worden met het actuele en geldende Bouwbesluit, veiligheidseisen voor CV installaties en algemene voorschriften voor drinkwater installaties.
- Het installeren van het toestel mag alleen geschieden door daartoe erkende personen. Erkenningen worden afgegeven door de energiebedrijven, elektriciteit- en waterleidingsmaatschappijen.
- Het toestel is uitsluitend te gebruiken voor gesloten verwarmingssystemen tot een maximale temperatuur van 95°C.

Let op!

Hoge temperaturen unit, leidingen en radiatoren

- De unit is ontworpen voor toepassing van warm water tot 95°C. De leidingen en onderdelen in de unit evenals leidingen en radiatoren in uw CV installatie kunnen deze temperatuur bereiken.
- Aanraking kan leiden tot brandwonden.

Warm tapwater

- De tapwatertemperatuur is ongeveer 60°C.

Het toestel dient door een erkende installateur of energiebedrijf geïnstalleerd, in bedrijf gesteld en onderhouden te worden.

INSPECTIE

Voor een goede werking van het toestel adviseert HSF BV een periodieke inspectie uit te voeren. Informeer bij uw installateur of warmteleveringsbedrijf naar de mogelijkheden voor service en inspectie.

Controleer ventielen en filters op vervuiling.

Controleer warmtelevering voor tapwater.

ONDERHOUD

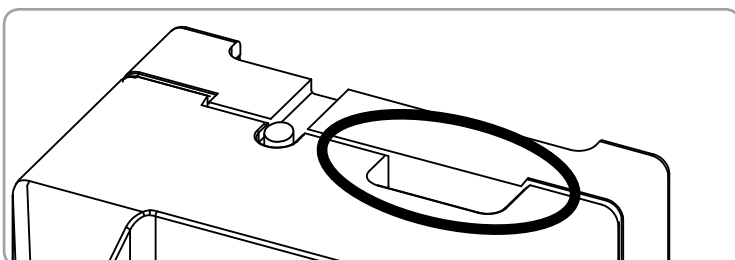
Onderhoud en reparaties aan de HSF Warmte units dient te gebeuren door erkende vakmensen.

Reinigen van de mantel

De mantel is schoon te maken met schoon water en eventueel een zacht reinigingsmiddel. Gebruik in geen geval oplosmiddelen zoals wasbenzine, spiritus e.d.

Let op!

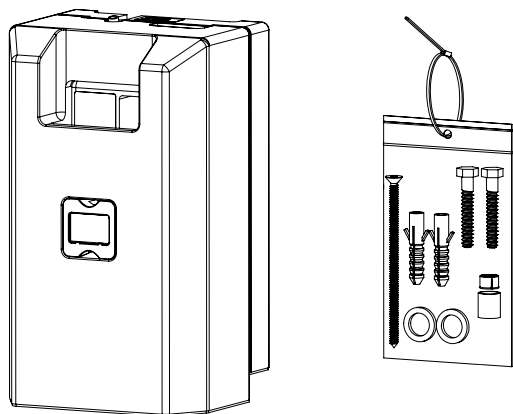
- Dek de ventilatieopening aan de bovenzijde van de unit niet af. Dit kan de werking van het toestel nadelig beïnvloeden



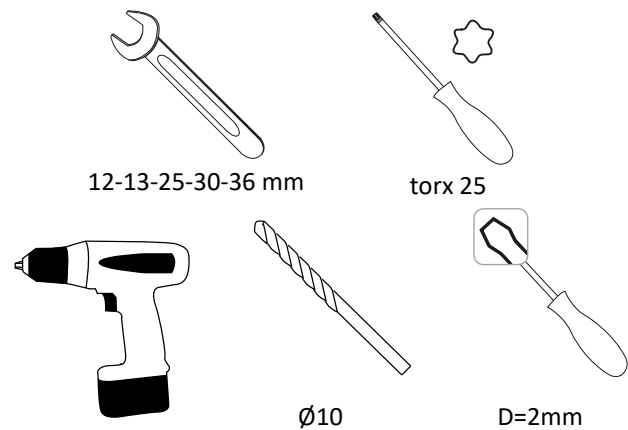
- Plaats geen voorwerpen op de warmteunit



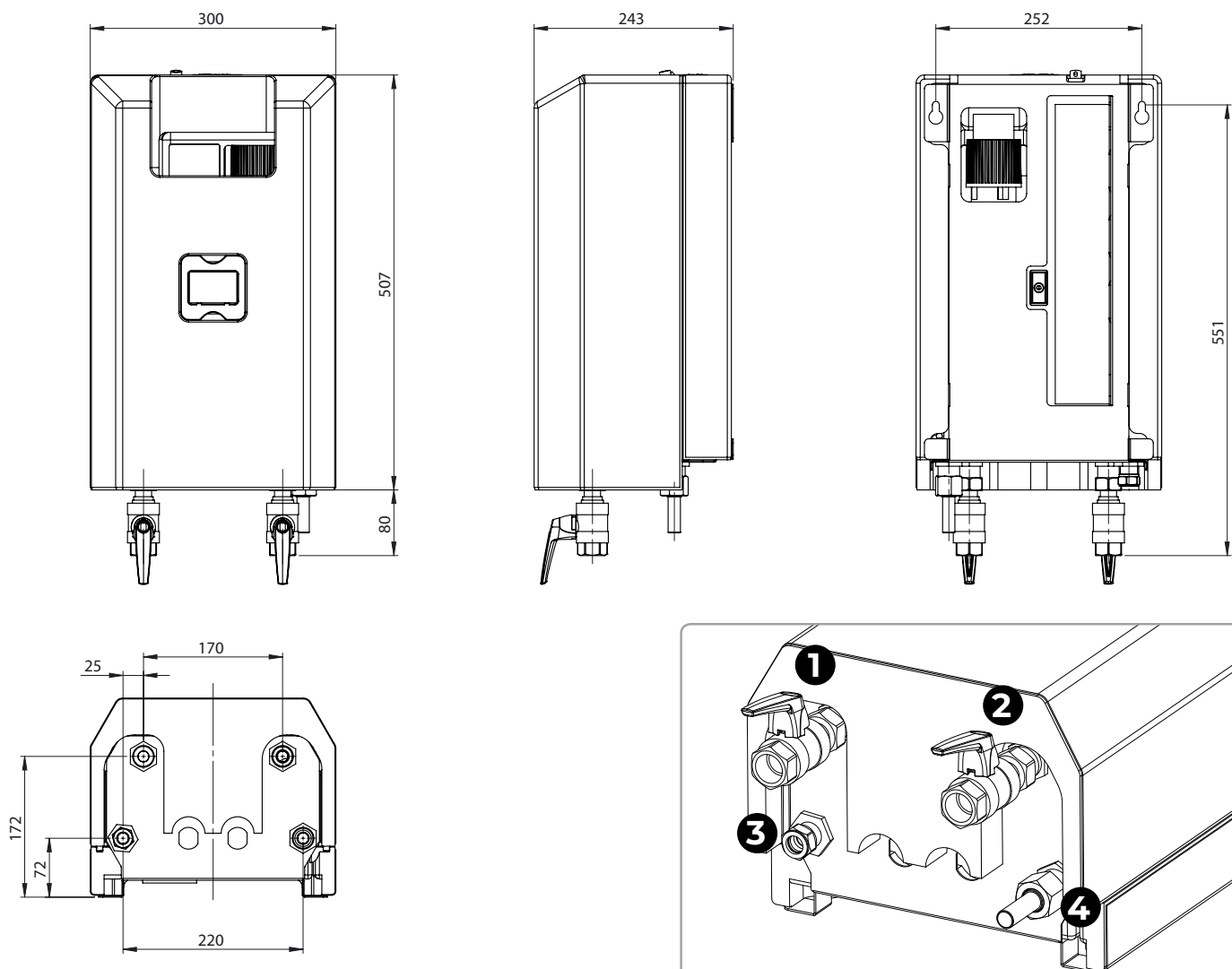
Leveromvang



Benodigheden



Maatvoering

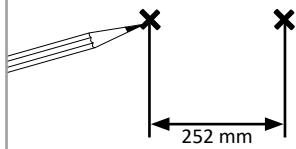


1. Stadsverwarming aanvoer
2. Stadsverwarming retour
3. Warm tapwater uit
4. Koud tapwater in

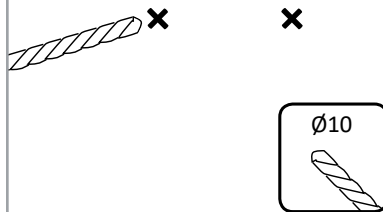


Bevestigen warmteset

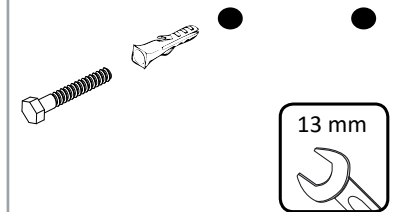
1



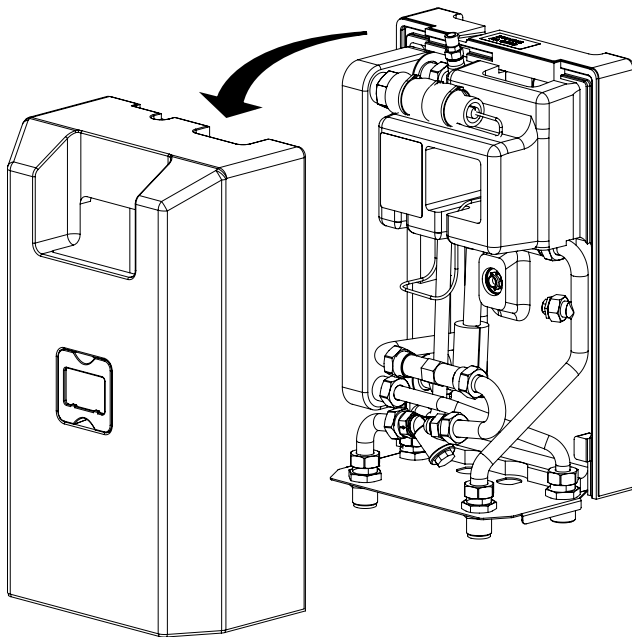
2



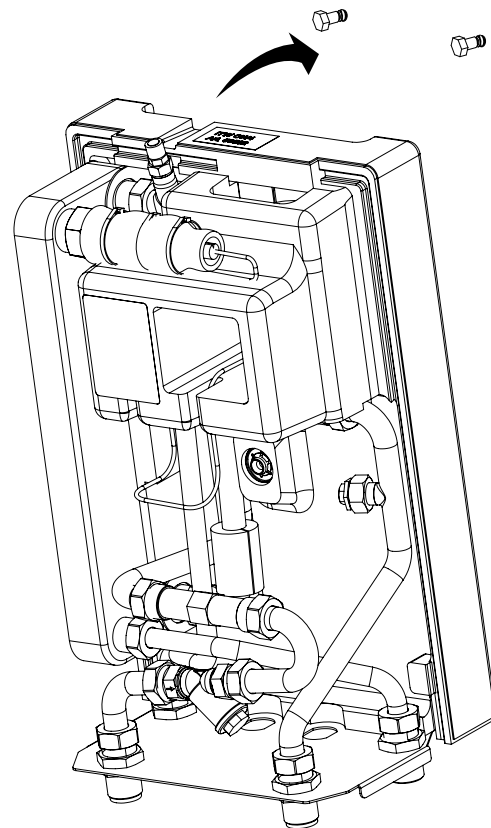
3



3

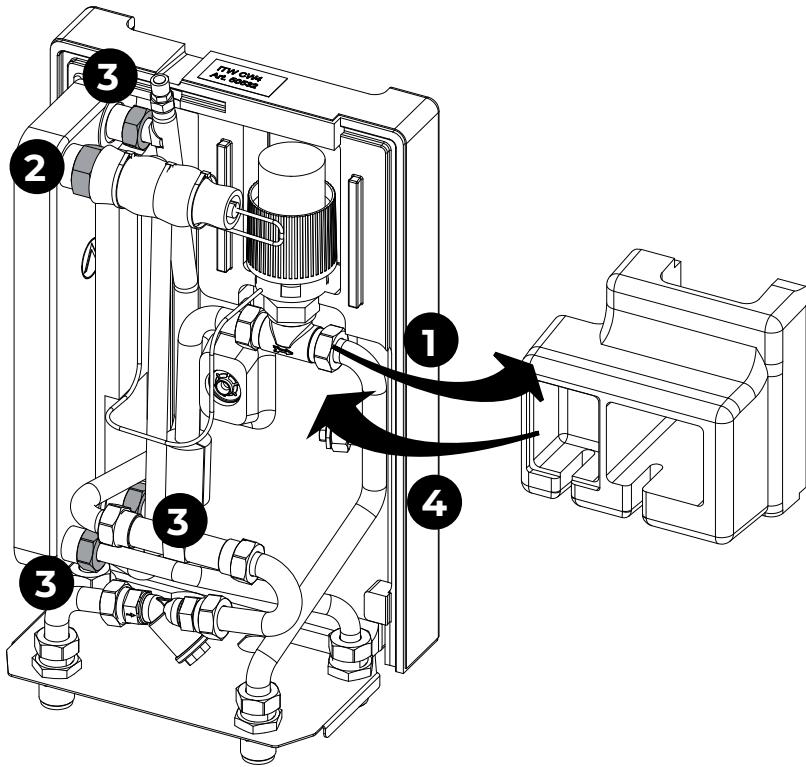


4

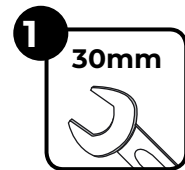
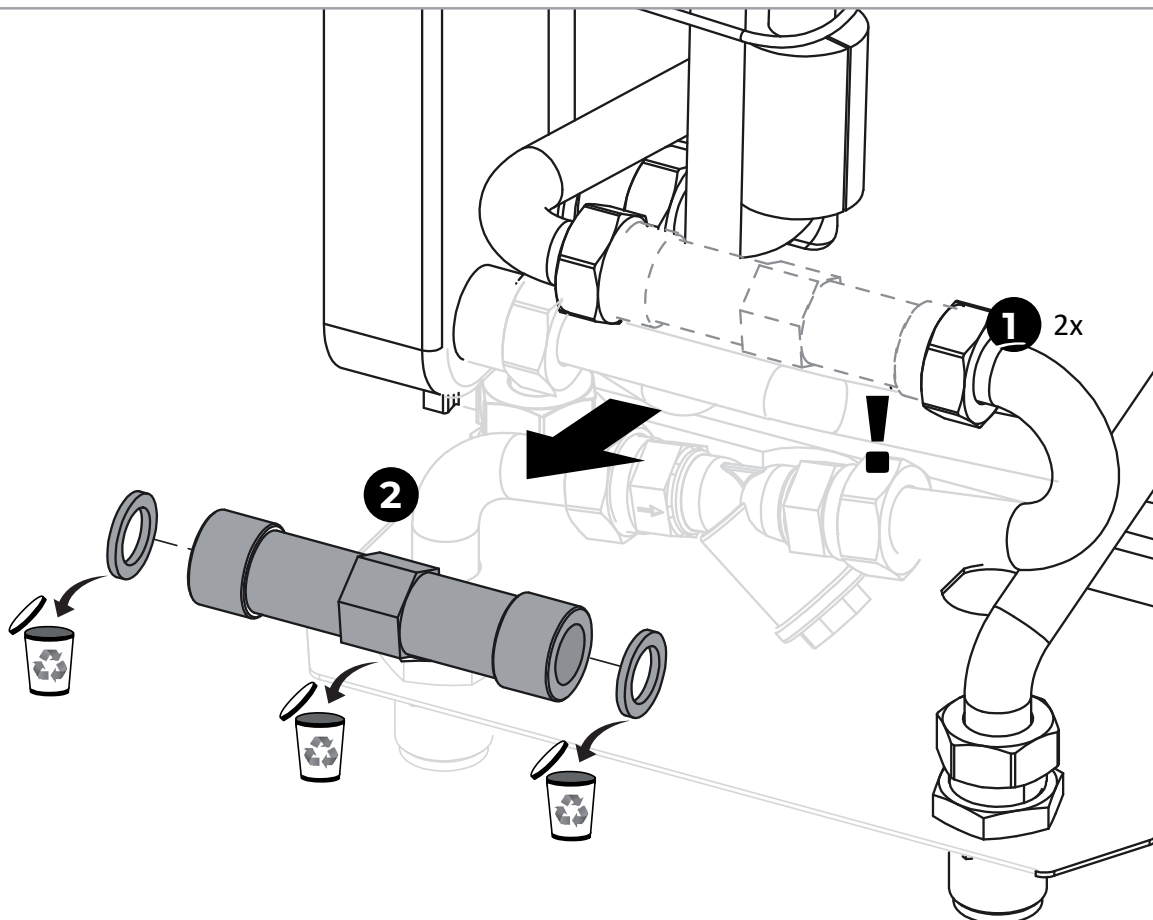




1

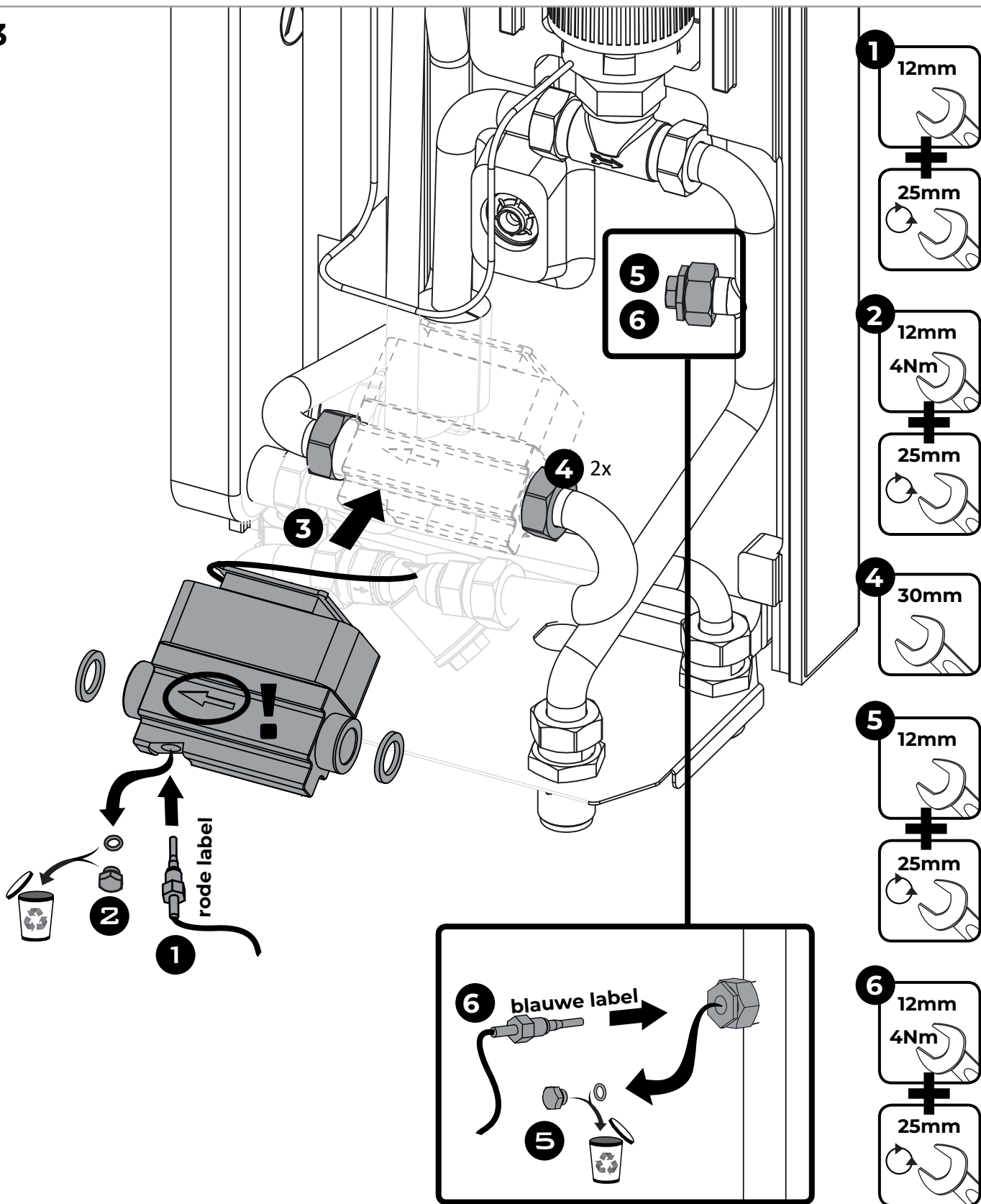


2





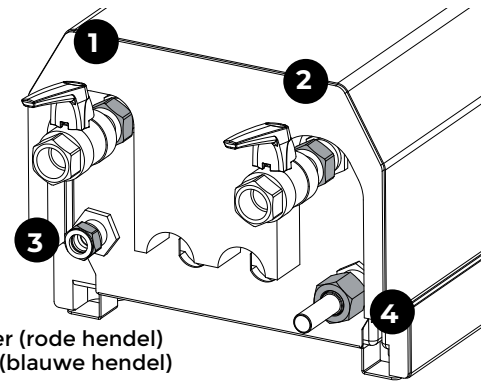
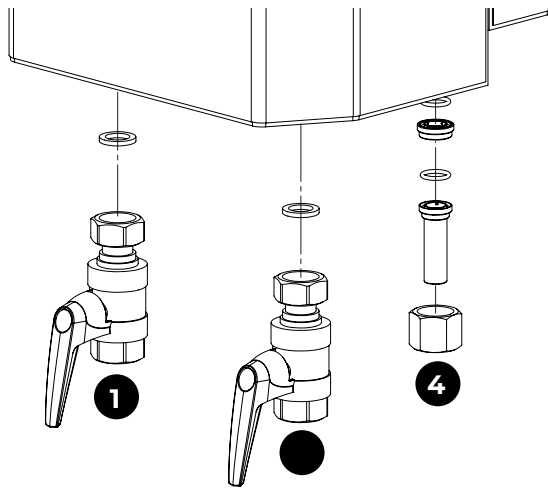
3



NB! Bedrading niet fixeren aan leidingen.
NB! De warmtemeter is geen onderdeel van de leveromvang.



Plaatsen HSF Aansluitpakket Tap

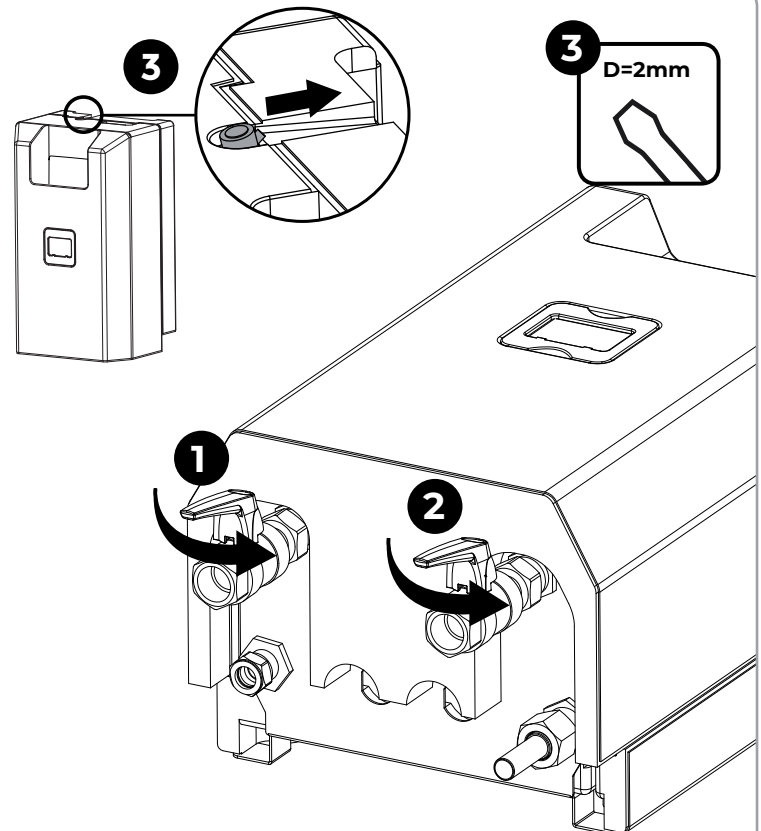


1. Stadsverwarming aanvoer (rode hendel)
2. Stadsverwarming retour (blauwe hendel)
3. Warm tapwater uit
4. Koud tapwater in

NB! HSF Aansluitpakket Tap is geen onderdeel van leveromvang. Deze dient apart besteld te worden.

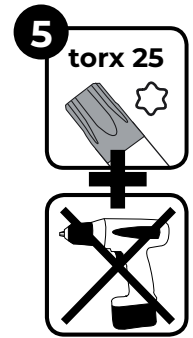
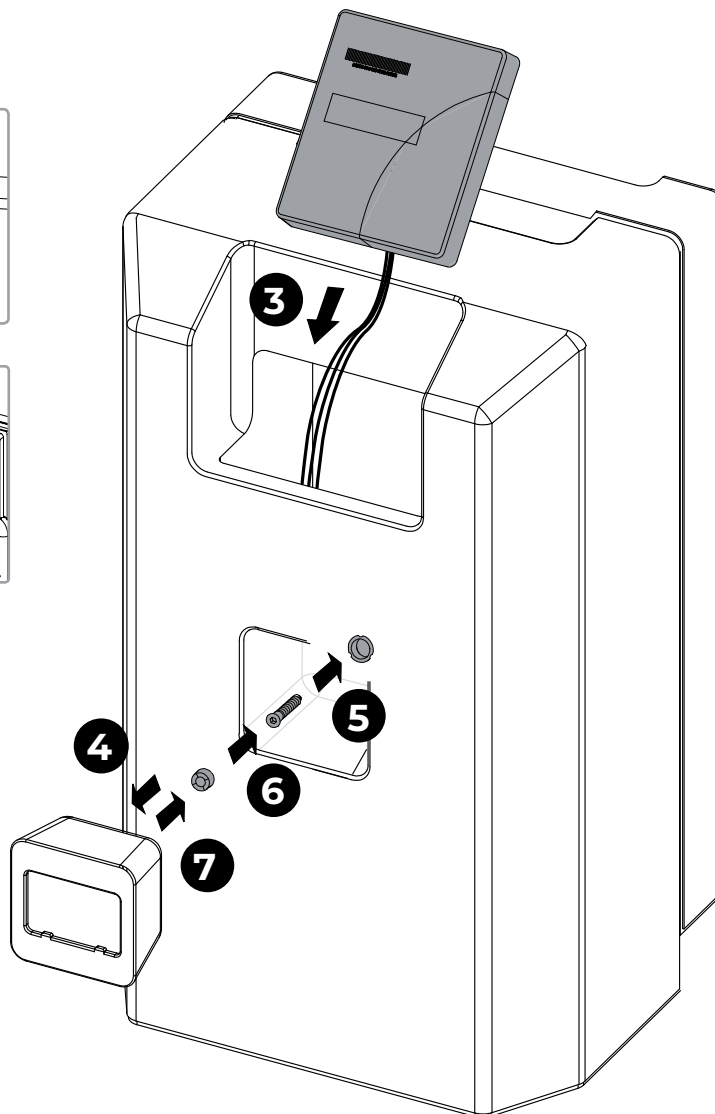
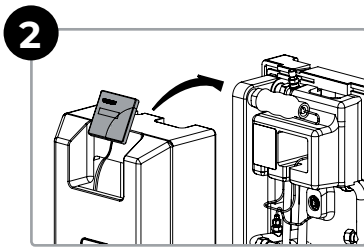
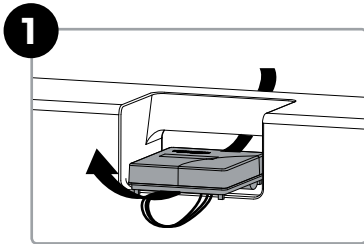
In bedrijf stellen

1. Zet waterdruk op afleverset.
2. Open langzaam afsluiters aanvoer **1** en retour **2** distributienet.
3. Ontlucht de warmteset. **3**
4. Controleer alle verbindingen op lekkage.
5. Controleer tapwater op 60°C.





Kap verzegelen



NB! Bedrading niet bekneld laten raken.



Registratienummer : **Let op! In te vullen door HSF**

Productienummer : Artikelnummer :

Klant : Datum melding :

Installatieadres : Datum uitbouw :

Postcode en plaats : Datum installatie :

Contactpersoon afnemer : Telefoonnr :

Serienummer afwijkend onderdeel :

Set/onderdeel was in gebruik sinds :

Gebruikt afdichtingsmiddel :

Kruis onderdeel aan : Drukverschilregelaar Regelset Warmtewisselaar

Maak een schets met korte omschrijving van de afwijking:

Datum: Handtekening:



HSF EcoMechanic Tap





Fabrieksgarantie

HSF BV verleent op de HSF Warmte units, namens uw installateur, 24 maanden garantie vanaf de aankoopdatum, mits de unit binnen 6 maanden na aankoop is geïnstalleerd. Vervanging van onderdelen onder garantie leidt niet tot verlenging van de duur van de garantie.

Deze garantiebepalingen gelden uitsluitend voor door HSF BV zelf vervaardigde producten. Binnen de garantieperiode verplicht HSF BV zich alle onderdelen die door materiaal- of fabricagefouten defect zijn geraakt, gratis te vervangen. Overige kosten, zoals voorrijkosten en arbeidsloon, vallen niet onder deze garantie. Alle verdere schade, van welke aard dan ook en hoe dan ook ontstaan, is nadrukkelijk van deze garantie uitgesloten. De garantiebepalingen laten de toepasselijke verkoopvoorwaarden onveranderd van kracht.

Geldigheid garantie

De garantie als boven geldt uitsluitend:

- binnen Nederland en voor door HSF BV verkochte producten.
- indien het product geïnstalleerd is door een erkend installateur met inachtneming van het installatievoorschrift zoals vermeld in de Montage Voorschriften van het betreffende product en de GAVO voorschriften, alsmede Bouwbesluit en plaatselijk geldende voorschriften.
- indien het product volgens voorschriften van de fabrikant wordt gebruikt en onderhouden. Periodieke inspectie door een erkend installateur/onderhoudsbedrijf is daarvoor essentieel.
- indien de unit binnen 6 maanden na aankoop in bedrijf genomen is.
- indien op verzoek ook de aankoopnota kan worden getoond.
- indien door HSF BV is besloten dat het onderdeel voor garantie in aanmerking komt.
- indien er niet door uzelf of door derden aan het product is gerepareerd.
- indien het retour gezonden onderdeel vergezeld wordt van een volledig ingevuld HSF Garantie Retourformulier.

Uitgesloten van garantie zijn defecten als gevolg van:

- achterstallig onderhoud of nalatigheid.
- blikseminslag, brand of natuurrampen.
- aantasting en/of vervuiling vanuit de installatie, zowel tapwater als cv-zijdig.
- pH-waarden van het primaire medium kleiner dan 7.5 of groter dan 9.0.
- schadelijke toevoegingen aan het cv-water.
- kleine materialen als zekeringen.
- oneigenlijk gebruik.

Uitvoering van de garantie

Meld eventuele storingen bij uw installateur of service partner. Defecte onderdelen dienen, vergezeld van een volledig ingevuld HSF Garantie Retourformulier, retour te worden gezonden aan HSF BV. Retour gezonden onderdelen blijven eigendom van HSF BV. Het HSF Garantie Retourformulier is te vinden in de handleiding en op www.hsfbv.nl. Retourzendingen worden door ons niet aanvaard, tenzij wij ons daarmee uitdrukkelijk en schriftelijk hebben verenigd.

Transportrisico is voor rekening afzender. De verzendkosten van vervangende onderdelen zijn ten laste van de afnemer. Zorg voor een goede verpakking en zo nodig transportsteunen. Retour gezonden onderdelen worden ons eigendom.

Belangrijk bij het verhelpen van storingen

Raadpleeg altijd eerst de handleiding. Meld de storing bij uw installateur onder opgave van typenaam, EAN code, artikelnummer en productiecode. De installateur is verplicht een volledig ingevulde nota te verstrekken van elke reparatie. Bewaar altijd de door u, of uw gemachtigde, voor akkoord getekende reparatienota's.



HSF EcoMechanic Tap



wijzigingen, druk- en ze outen voorbehouden

Art.nr. 50577 - Rev. A - 30 januari 2013