

TABLEAU DE SPECIFICATION DE SPIROTECH



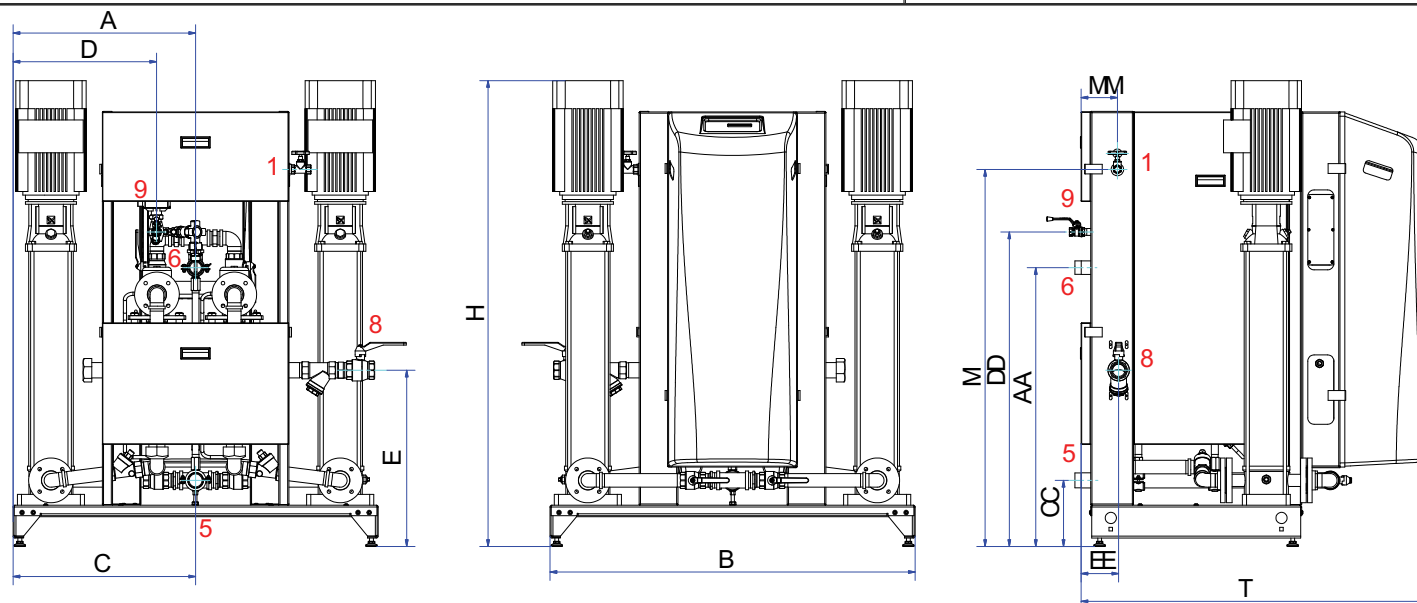
MultiControlModular D4-6.2-twin

Client:

Projet:

Référence:

Type: **EMCM-D4-6.2-TWIN**



Critères de design

Liquide (d'installation):	Eau / Glycol (max. 40%)
Pression du Système min.:	2,4 bar-g
Discharge:	6,2 bar-g
Pression du Système max.:	16,0 bar-g
Température max.:	70 °C
Température d'entourage:	0 - 40 °C
Liquide de remplissage:	0 - 70 °C

Contrôle de qualité

Test de fonction:	oui
Liquide d'essai:	Eau
Test de haute tension:	oui
Certification de test:	non
CE-marquage:	oui
Certifications des Matériaux:	non

Matériaux de construction

Conduites / raccords:	Cuivre/Laiton
Pompe:	AISI316
Pompe principale:	Vertical multiple 2 x 50%
Overflow valve(s)	2 x 100%
Couvercle:	Tôle galvanisée
Couleur:	Jaune (RAL 1003)

Raccordement électrique

Voltage:	[3x] 400V~/50Hz
Consommation énergétique:	3,2 kW
Degré de protection:	IPX4D

Dimensions

Hauteur:	1359 mm
Largeur:	1142 mm
Profondeur:	1075 mm
A	567 mm
AA	835 mm
B	1142 mm
C	571 mm
CC	180 mm
D	445 mm
DD	955 mm
E	551 mm
EE	118 mm
H	1359 mm
M	1179 mm
MM	114 mm
T	1075 mm

Poids à vide (environ): 247 kg

Connections

1. Remplir	Rp1/2 Rp3/4
suction pipe	R6/4
overflow pipe	R6/4
Exp. pressure pipe	Rp6/4

Sous réserve de modifications