

Merk	AXOR
Artikelnaam	<b>AXOR Citterio E</b> ééngreeps wastafelmengkraan 130 met rechte greep met PopUp trekwaste
Art.nr.	36110670
Oppervlakte	mat zwart
Netto prijs	682,94 EUR

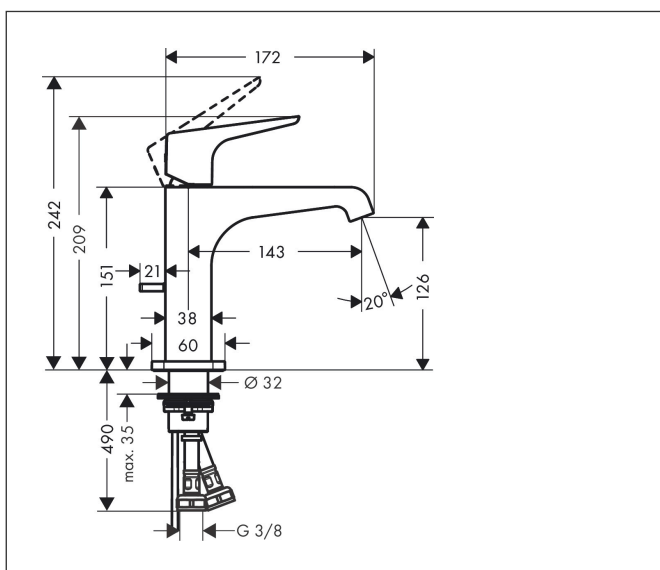
## Product foto



## Kenmerken

- ComfortZone: 130
- voorsprong uitloop 143 mm
- uitloophoogte: 126 mm
- greepvariant: rechte greep
- straalsoort: laminaire straal
- maximale doorstroomhoeveelheid bij 3 bar: 5 l/min
- keramisch kardoes
- pop-up afvoergarnituur G 1¼
- EU taxonomie: max 6l/min - draagt substantieel bij aan duurzaamheid

## Maat tekeningen



## Technologie



## Straalsoorten

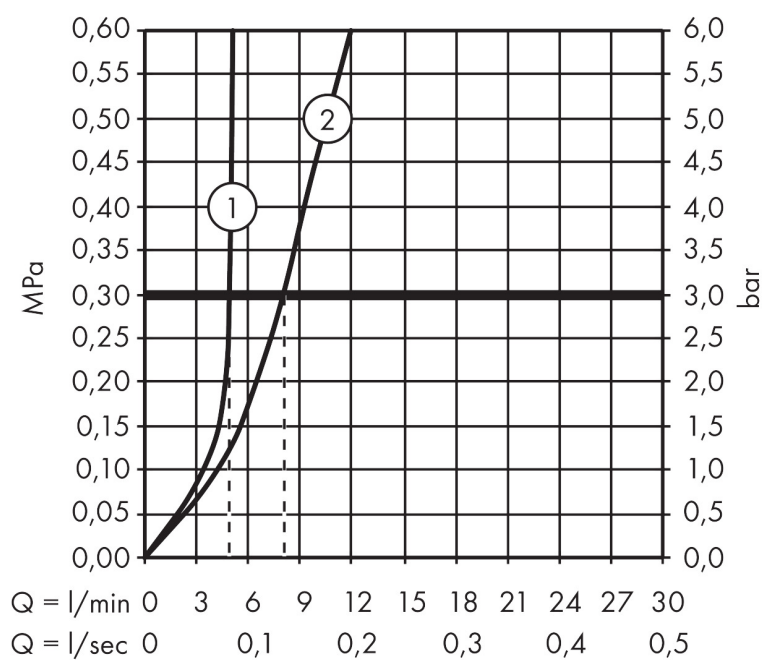


## Certificaat



Merk	AXOR
Artikelnaam	<b>AXOR Citterio E</b> ééngreeps wastafelmengkraan 130 met rechte greep met PopUp trekwaste
Art.nr.	36110670
Oppervlakte	mat zwart
Netto prijs	682,94 EUR

## Stroomschema

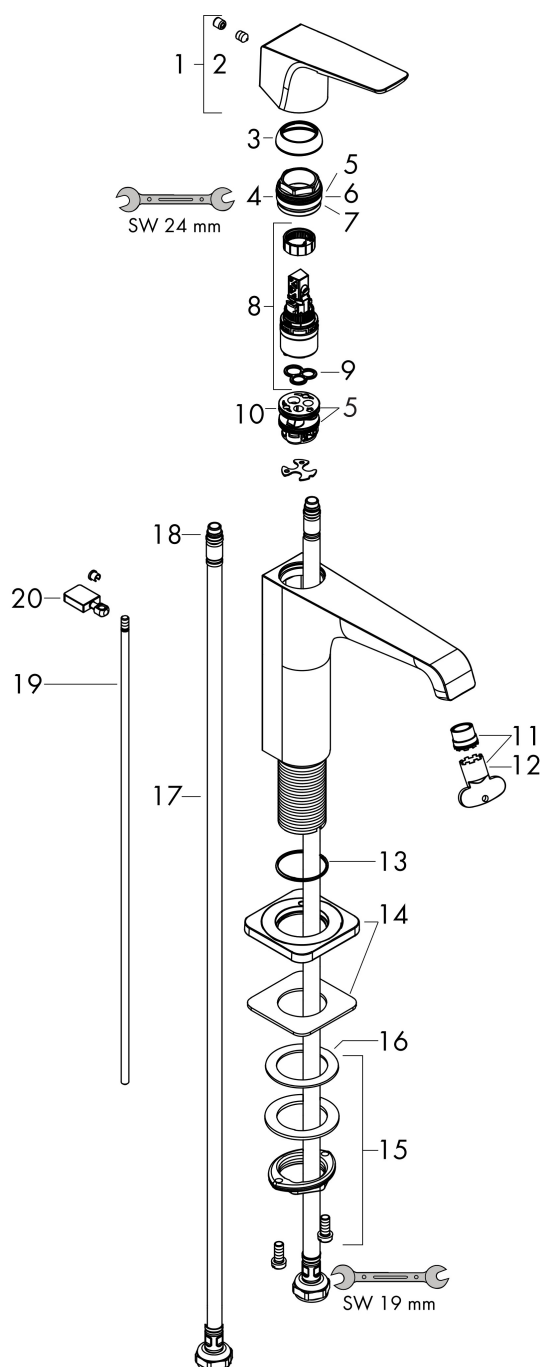


1 With flow limiter

2 Zonder doorstroombgrenzer

Merk	AXOR
Artikelnaam	<b>AXOR Citterio E</b> ééngreeps wastafelmengkraan 130 met rechte greep met PopUp trekwaste
Art.nr.	36110670
Oppervlakte	mat zwart
Netto prijs	682,94 EUR

## Explosietekening voor bouwjaar: >07/22



Merk	AXOR
Artikelnaam	<b>AXOR Citterio E</b> ééngreeps wastafelmengkraan 130 met rechte greep met PopUp trekwaste
Art.nr.	36110670
Oppervlakte	mat zwart
Netto prijs	682,94 EUR

## Onderdelen voor bouwjaar: >07/22

Pos	Beschrijving	Art.nr.	Prijs
1	greep	92593670	81,12
2	greepstop	96762000	3,12
3	afdekkap	98863670	63,34
4	moer	98864000	34,01
5	O-ring 23x2	98398000	3,12
6	O-ring 27x1,5	92527000	8,01
7	O-ring 25x1,5	98146000	4,99
8	kardoes compl.	97685000	54,08
9	dichting	98865000	26,73
10	kardoesadapter	98866000	26,73
11	perlator laminar M16,5x1 (5 l/min)	95382000	34,01
12	montagesleutel	98987000	8,01
13	O-ring 30x1,5	98433000	3,12
14	rozet	92190000	54,08
15	schachtbevestigingsset compl. (Ø 32)	13961000	21,22
16	stelring	97548000	3,12
17	aansluitslang 600 mm M8x0,75 G3/8	96556000	21,22
18	O-ring 7x1,5	98422000	3,12
19	trekstang	95128000	42,22
20	trekknop	92197000	21,22
21	dichtingsset	95581000	4,99
a	afvoergarnituur	94139670	142,79
b	schachtverlenging	13898000	66,87