



NOVELLINI



- IT** MANUALE DI INSTALLAZIONE USO E MANUTENZIONE
- FR** NOTICE D'INSTALLATION, UTILISATION ET ENTRETIEN
- EN** INSTALLATION, USE AND MAINTENANCE MANUAL
- DE** AUFBAU-, GEBRAUCHS- UND WARTUNGSANLEITUNG
- NL** HANDLEIDING VOOR INSTALLATIE, GEBRUIK EN ONDERHOUD
- ES** MANUAL DE INSTALACIÓN, USO Y MANTENIMIENTO
- PT** MANUAL DE INSTALAÇÃO USO E MANUTENÇÃO
- AR** دليل التركيب والاستخدام والصيانة



AVVERTENZE

L'apparecchio non è destinato ad essere usato da persone (bambini compresi di età inferiore a 8 anni) le cui capacità fisiche, sensoriali o mentali siano ridotte, oppure con mancanza di esperienza o di conoscenza, a meno che esse abbiano potuto beneficiare, attraverso l'intermediazione di una persona responsabile della loro sicurezza, di una sorveglianza o di istruzioni riguardanti l'uso dell'apparecchio. I bambini devono essere sorvegliati per sincerarsi che non giochino con l'apparecchio. La pulizia e la manutenzione destinata ad essere effettuata dall'utilizzatore non deve essere fatta da bambini senza sorveglianza. Conservare con cura il presente manuale e metterlo a disposizione di chi deve fare uso della vasca idromassaggio.

Precauzioni d'uso:

Sebbene sia stato provato che l'idromassaggio abbia un effetto benefico, è opportuno tenere in considerazione alcune semplici regole:


- 1) La temperatura dell'acqua non deve mai superare i 45°C. È bene immettere nella vasca sempre acqua già miscelata, evitando di versare prima acqua bollente e poi fredda; ricordiamo che il massimo relax si ottiene con una temperatura mantenuta costantemente tra i 36-37°C.
- 2) La durata del bagno non deve mai superare i 20/30min massimi tenendo presente che con temperature dell'acqua più alte è bene ridurre i tempi massimi (ideale a 36/37° circa 15/20min). E' da tenere presente che per l'effetto della vasodilatazione dovuta alla temperatura dell'acqua, avviene normalmente un leggero abbassamento della pressione sanguigna.
- 3) Consigliamo di consultare il medico prima dell'utilizzo dell'idromassaggio da parte di persone con gravi cardiopatie, ipertensioni, ed in genere in presenza di malattie acute.
- 4) Le persone anziane con difficoltà motorie, deboli o disabili dovrebbero usare l'idromassaggio con cautela. Allo scopo consigliamo di richiedere parere medico.
- 5) Poichè l'idromassaggio produce un effetto rilassante, è bene che esso venga utilizzato a chiusura di una attività sportiva o a fine giornata, e comunque lontano dai pasti.
- 6) Durante l'uso dell'idromassaggio è bene non utilizzare in vasca

sostanze che sviluppano schiuma, il cui effetto verrebbe aumentato dalla pressione della pompa. Utilizzare sapone o shampoo solo alla fine dell'idromassaggio.

- 7) Se volete utilizzare sali o eventuali altre sostanze con effetto rilassante, tonificante, dimagrante, ecc. assicurarsi che queste non producano schiuma e che siano ben disciolte nell'acqua prima di avviare la pompa.

ALLACCIAMENTO ELETTRICO:

Il costruttore garantisce la conformità alle norme di sicurezza e sanitarie in vigore al momento della vendita, con l'apposizione del marchio CE e la dichiarazione di conformità. Tutti gli articoli ed i componenti vengono collaudati in fabbrica secondo quanto descritto dalle norme di riferimento e secondo i sistemi di qualità aziendali. Per fare in modo che queste caratteristiche di sicurezza rimangano invariate anche dopo l'installazione e durante tutto il periodo di vita della vasca, diamo di seguito alcune semplici indicazioni da seguire.

- 1) Accertarsi che l'impianto elettrico al quale si collegherà la vasca sia costruito secondo le disposizioni di legge e le normative vigenti con particolare attenzione al collegamento di messa a terra.
- 2) Le normative vigenti vietano qualsiasi installazione elettrica (prese a spina, interruttori, etc.) in una zona circostante la vasca per una distanza di almeno 60 cm. ed un'altezza di 225 cm.
- 3) Verificare che la linea elettrica che alimenta la vasca sia correttamente dimensionata secondo gli assorbimenti indicati. (vedi caratteristiche tecniche pagina 17).
- 4) Il punto di collegamento della vasca all'impianto elettrico va realizzato in modo da essere protetto dagli spruzzi d'acqua (grado di protezione IP55 o superiore).
- 5) A monte dell'impianto elettrico della vasca deve essere installato un differenziale da 30 mA provvisto di interruttore onnipolare con apertura minima dei contatti pari a 3 mm.
- 6) Sul telaio della vasca è presente un morsetto di massa che deve essere connesso a terra per il collegamento equipotenziale supplementare tra tutte le masse metalliche presenti nel bagno,  (riferirsi alle figure di pagina 18/19).



AVERTISSEMENTS

L'appareil n'est pas conçu pour être utilisé par des personnes (y compris des enfants de moins de 8 ans) ayant les capacités physiques, sensorielles ou mentales réduites ou un manque d'expérience ou de connaissance sauf si elles ont pu bénéficier, par l'intermédiaire d'une personne responsable de leur sécurité, d'une surveillance ou d'instructions concernant l'utilisation de l'appareil.

Les enfants doivent être surveillés pour s'assurer qu'ils ne jouent pas avec l'appareil.

Les opérations de nettoyage et d'entretien destinées à être effectuées par l'utilisateur ne doivent pas être faites par des enfants sans surveillance.

Conservez ce manuel et rendez-le disponible pour ceux qui font usage de la baignoire hydromassage.

Précautions d'emploi:

Bien qu'il ait été prouvé que l'hydromassage a un effet bénéfique, il convient de tenir compte de quelques simples règles:


- 1) La température de l'eau ne doit jamais dépasser 45°C. Il est bon d'introduire dans la baignoire de l'eau déjà mélangée en évitant de verser tout d'abord l'eau bouillante et ensuite l'eau froide. N'oubliez pas que le maximum de détente s'obtient avec une température constamment maintenue entre 36-37° C.
- 2) La durée du bain ne doit jamais dépasser au maximum les 20/30min en tenant compte qu'avec les températures plus élevées de l'eau, il est bien de réduire les temps (l'idéal à 36/37° est environ 15/20min). Il faut garder à l'esprit qu'à cause de la vasodilatation due à la température de l'eau, une légère baisse de la pression artérielle a normalement lieu.
- 3) Aux personnes atteintes d'une maladie grave du cœur, hypertension, et en général de maladies aiguës, il est recommandé de consulter le médecin avant d'utiliser l'hydromassage.
- 4) Les personnes âgées ayant des difficultés de mobilité, faibles ou handicapées doivent utiliser l'hydromassage avec prudence. Nous conseillons de consulter le médecin.
- 5) Comme l'hydromassage produit un effet relaxant, il est conseillé à la fin d'une activité sportive ou à la fin de la journée et de toute manière entre les repas.
- 6) Lorsque vous utilisez l'hydromassage, il est préférable de ne pas

utiliser des substances qui développent de la mousse dont l'effet serait augmenté par la pression de la pompe. Utilisez du savon ou du shampooing seulement à la fin de l'hydromassage.

- 7) Si vous voulez utiliser des sels ou d'autres substances ayant un effet relaxant, tonifiant, amincissant, etc. faire en sorte que celles-ci ne produisent pas de mousse et qu'elles soient bien dissoutes dans l'eau avant de mettre en marche la pompe.

RACCORDEMENT ELECTRIQUE:

Le fabricant garantit la conformité du produit aux normes de sécurité et sanitaires en vigueur au moment de la vente, comme en témoignent le label CE et la déclaration de conformité. Tous les articles et composants sont soumis à des essais en usine conformément aux directives des normes de référence et selon les systèmes qualité d'entreprise. Pour maintenir ces caractéristiques de sécurité inchangées, même après l'installation et pendant toute la durée de vie de la baignoire, veuillez respecter les quelques indications suivantes.

- 1) Assurez-vous que le circuit électrique sur lequel sera branchée la baignoire est réalisé conformément aux dispositions légales et aux réglementations en vigueur, en veillant notamment à la mise à la terre.
- 2) Les réglementations en vigueur interdisent toute installation électrique (prises de courant, interrupteurs, etc.) à proximité de la baignoire et, plus précisément, à une distance de moins de 60 cm et une hauteur de moins de 225 cm de la baignoire.
- 3) Assurez-vous que la ligne électrique qui alimente la baignoire est bien dimensionnée, conformément aux absorptions indiquées (voir les caractéristiques techniques, page 17).
- 4) Le point de raccordement de la baignoire au circuit électrique doit être protégé contre les éclaboussures d'eau (degré de protection IP55 ou supérieur).
- 5) Un disjoncteur différentiel de 30 mA avec ouverture minimale des contacts de 3 mm doit être monté en amont du circuit électrique de la baignoire.
- 6) Le châssis de la baignoire présente une borne de masse qui doit être mise à la terre pour le raccordement équipotentiel supplémentaire de toutes les masses métalliques présentes dans la salle de bain  (voir figures page 18/19).



WARNING

The equipment may not be used by persons (including children under 8 years of age) with impaired physical, sensorial or mental capacities, or lacking the necessary experience and knowledge, unless appropriately instructed to use it or under the supervision of a person responsible for their safety.

Children must be supervised so they do not play with the equipment.

The cleaning and maintenance operations to be performed by the user must not be done by children without supervision.

Keep this manual and make it available for those who use the whirlpool bath.

Precautions for use:

While it has been proven that whirlpools are good for your health, please bear in mind some simple rules:


- 1) The water temperature must never exceed 45°C. We recommend filling the tub with mixed water, avoiding filling with boiling hot water and then cold. Please remember that your whirlpool is most relaxing at when the temperature is kept constant at 36 - 37°C.
- 2) Never exceed 20 to 30 minutes in the tub, and remember that at higher temperatures you must reduce this time (ideal time at 36/37°C, about 15/20 minutes). Remember that due to the dilation of the blood vessels caused by the water temperature, you can experience a slight drop in blood pressure.
- 3) We recommend consulting your doctor prior to use of the whirlpool if you suffer from severe heart disease, hypertension or other acute illnesses.
- 4) Elderly people with motor difficulties, weakness, or disabilities should use the whirlpool with care. For this reason, we recommend consulting a doctor first.
- 5) As the whirlpool has a relaxing effect, we recommend its use following sports activities, at the end of the day, and far from meals.
- 6) During use of the whirlpool we recommend avoiding the use of substances that can cause foam as their effects will be increased due to the pump pressure. Use shampoo or soap only at the end of your

time in the tub.

- 7) If you want to use salts or other substances with relaxing, toning, slimming, etc., effects, please ensure they will not cause foam formation and that they are well dissolved in the water prior to turning on the pump.

ELECTRICAL CONNECTION:

With the CE mark and the declaration of conformity, the manufacturer guarantees that the product complies with current health and safety standards. All items and components are factory tested according to reference standards and in-house quality procedures. To ensure that the bath continues to be safe even after installation and throughout its useful life, check the following:

- 1) The electrical system to which the bath is to be connected must conform with current regulations and standards. Remember that the system must be properly earthed.
- 2) All electrical fittings (power outlets, switches, etc) must be at least 60 cm from the bath or at a height of 225 cm.
- 3) The power supply line must be suitable for the power requirement of the bath (see technical specifications, page 17).
- 4) The point where the bath is connected to the electrical system must be suitably protected against splashing water (degree of protection IP55 or greater).
- 5) The whirlpool system must be fitted with a 30 mA switched circuit breaker with a minimum contact opening of 3 mm.
- 6) The bath frame has an earth terminal that must be properly connected to the earthing system of the supply circuit,  (refer to illustrations on page 18/19).



WARNUNGEN

Das Gerät ist nicht zur Verwendung seitens Personen (einschließlich Kindern im Alter von weniger als 8 Jahren) mit geminderten körperlichen, sensorischen und geistigen Fähigkeiten oder solchen, die keine Erfahrung oder Kenntnis haben, bestimmt, es sei denn, sie werden von einer für ihre Sicherheit verantwortlichen Person überwacht oder haben von dieser Anleitungen hinsichtlich des Gerätegebrauchs erhalten. Auf Kinder aufpassen, damit sie nicht mit dem Gerät spielen.

Die vom Benutzer vorzunehmende Reinigung und Instandhaltung darf nicht von unbeaufsichtigten Kindern ausgeführt werden.

Das vorliegende Handbuch sorgfältig aufbewahren und den Whirlpool-Benutzern zur Verfügung stellen.

Vorsichtsmaßnahmen für den Gebrauch:

Obgleich es bewiesen ist, dass Hydromassage wohltuende Auswirkungen hat, ist es angebracht, ein paar einfache Regeln zu berücksichtigen:


- 1) Die Wassertemperatur darf niemals höher als 45°C sein. Es ist angebracht, stets bereits gemischtes Wasser in die Wanne einzulassen, und nicht zuerst heißes und dann kaltes Wasser. Größte Entspannung ist durch eine konstante Temperatur von 36-37°C gegeben.
- 2) Das Bad darf niemals länger als 20-30 Minuten dauern, wobei zu berücksichtigen ist, dass es bei höheren Wassertemperaturen angebracht ist, die Badezeit zu verringern (ideal sind circa 15-20 Minuten bei 36/37°C). Ferner sollte auch beachtet werden, dass wegen der Gefäßerweiterung aufgrund der Wassertemperatur normalerweise eine leichte Senkung des Blutdrucks eintritt.
- 3) Personen mit schweren Herzleiden, hohem Blutdruck und akuten Krankheiten empfehlen wir, vor dem Gebrauch der Hydromassage einen Arzt zu konsultieren.
- 4) Ältere, bewegungseingeschränkte, geschwächte oder behinderte Menschen sollten die Hydromassage mit Vorsicht anwenden. Wir empfehlen eine vorherige ärztliche Beratung.
- 5) Weil die Hydromassage eine entspannende Wirkung hat, ist es angebracht, dass sie nach dem Sport oder am Ende des Tages und auf jeden Fall entfernt von den Mahlzeiten angewendet wird.
- 6) Während des Gebrauchs der Hydromassage keineschaumerzeugenden

Substanzen in die Wanne geben, weil sich deren Effekt durch den Pumpendruck verstärken würde. Seife und Shampoo erst nach Beendigung der Hydromassage verwenden.

- 7) Falls Sie Salze oder andere Substanzen mit entspannender, belebender, schlank machender Wirkung usw. verwenden möchten, sichergehen, dass sie keinen Schaum bilden und sich vor dem Anlassen der Pumpe vollkommen im Wasser aufgelöst haben.

STROMANSCHLUSS:

Der Hersteller garantiert mit dem CE-Zeichen und der Konformitätserklärung die Übereinstimmung mit den zum Zeitpunkt des Verkaufs geltenden Sicherheits- und Gesundheitsvorschriften. Alle Artikel und Bauteile werden werksseitig gemäß Referenznormen und werksinternen Qualitätssystemen geprüft. Damit die Sicherheitsmerkmale auch nach der Installation und während der gesamten Lebensdauer der Wanne erhalten bleiben, werden im Folgenden einige einfache Anleitungen gegeben.

- 1) Sicherstellen, dass die Elektroanlagen, an die die Wanne angeschlossen wird, den geltenden Gesetzesvorschriften und Richtlinien entspricht, wobei insbesondere die Erdung zu beachten ist.
- 2) Gemäß der geltenden Gesetzesvorschriften sind Elektroinstallationen (Steckdosen, Schalter, usw.) im umliegenden Bereich der Wanne erst ab einem Abstand von 60 cm und einer Höhe von 225 cm zulässig.
- 3) Sicherstellen, dass die Elektroleitung zur Versorgung der Wanne gemäß der angegebenen Leistungsaufnahme ausgelegt ist (siehe technische Merkmale auf Seite 17).
- 4) Der Elektroanschluss der Wanne muss spritzwassergeschützt sein (Schutzart IP55 oder höher).
- 5) Der Elektroanlage der Wanne muss ein mit allpoligem Schalter versehener FI-Schalter (30mA) mit einer Mindestkontaktöffnung von 3 mm vorgeschaltet werden.
- 6) Der Wannengerüst ist mit einer Masseklemme ausgestattet, die als zusätzlicher Potenzialausgleich zwischen allen im Bad vorhandenen Metallmassen geerdet werden muss  (siehe Abbildung auf Seite 18/19).



WAARSCHUWINGEN

Het apparaat is niet bestemd voor gebruik door personen (kinderen beneden de 8 jaar inbegrepen) met beperkte fysieke, zintuiglijke of geestelijke capaciteiten of met onvoldoende ervaring of kennis, tenzij zij gebruik hebben kunnen maken, dankzij het toedoen van iemand die verantwoordelijk is voor hun veiligheid, van toezicht of aanwijzingen over het gebruik van het apparaat.

Kinderen dienen onder toezicht te staan om zich ervan te verzekeren dat zij niet met het apparaat spelen.

Reiniging en onderhoud, bedoeld om door de gebruiker te worden uitgevoerd, mag niet worden gedaan door kinderen indien zij niet onder toezicht staan. Bewaar deze handleiding zorgvuldig en stel deze ter beschikking aan degene die het hydromassagebad gebruikt.

Voorzorgsmaatregelen voor het gebruik:

Hoewel is bewezen dat hydromassage een weldadig effect heeft, is het raadzaam enkele eenvoudige richtlijnen in ogenschouw te nemen:

- 1) De temperatuur van het water mag nooit hoger zijn dan 45°C. Het is raadzaam om het bad te vullen met al gemengd water en het niet eerst met heet water te vullen om vervolgens koud water toe te voegen; wij maken u erop attent dat de maximale ontspanning verkregen wordt bij een constante watertemperatuur van 36-37°C.
- 2) De duur van het bad mag nooit langer zijn dan maximaal 20/30 min.; houd er daarbij rekening mee dat het bij hogere temperaturen raadzaam is de maximale tijden terug te brengen (ideaal bij 36/37° ongeveer 15/20 min.). Houd er rekening mee dat er normaal gesproken een lichte verlaging van de bloeddruk optreedt door het uitzetten van de bloedvaten, dat te wijten is aan de temperatuur van het water.
- 3) Personen met ernstige hartaandoeningen, een verhoogde bloeddruk en over het algemeen bij ernstige ziektes, raden wij aan een arts te raadplegen alvorens de hydromassage te gebruiken.
- 4) Ouderen met bewegingsproblemen, zwakken en gehandicapten dienen het bad voorzichtig te gebruiken. Het is daarom raadzaam de mening van een arts te vragen.
- 5) Omdat de hydromassage een ontspannend effect heeft is het raadzaam dat deze gebruikt wordt na het beoefenen van een sport of aan het einde van de dag en in elk geval niet vlak voor of na het eten.
- 6) Tijdens het gebruik van de hydromassage is het raadzaam geen

middelen in het bad te gebruiken die schuim vormen, waarvan het effect vergroot zou worden door de druk van de pomp. Gebruik alleen zeep of shampoo aan het einde van de hydromassage.

- 7) Indien u badzout of eventuele andere middelen met een ontspannend, verkwikkend of afslankend resultaat wilt gebruiken dient u zich ervan te verzekeren dat deze geen schuim vormen en dat ze goed in het water opgelost zijn alvorens de pomp te starten.

ELEKTRISCHE AANSLUITING:

Met de toevoeging van het EG-merk en de overeenstemmingsverklaring garandeert de fabrikant de conformiteit met de veiligheids- en gezondheidsnormen die van kracht zijn op het moment van de verkoop. Alle artikelen en onderdelen worden in de fabriek gekeurd zoals is beschreven in de desbetreffende normen en volgens de kwaliteitssystemen van het bedrijf. Om er voor te zorgen dat deze veiligheidskenmerken ook na de installatie en tijdens de levensduur van het bad ongewijzigd blijven, worden hieronder enkele eenvoudige aanwijzingen gegeven die moeten worden opgevolgd.

- 1) Verzeker u ervan dat de elektrische installatie waarop het bad wordt aangesloten is aangelegd volgens de wettelijke bepalingen en de geldende normen, met bijzondere aandacht voor de aardingsaansluiting.
- 2) De geldende voorschriften verbieden elke willekeurige elektrische installatie (stopcontacten, schakelaars, etc.) rondom het bad binnen een afstand van tenminste 60 cm en een hoogte van 225 cm.
- 3) Controleer of de elektriciteitslijn die het bad van stroom voorziet correct gedimensioneerd is voor het verbruik (zie technische kenmerken pag. 17).
- 4) Het aansluitpunt van het bad op de elektrische installatie moet zodanig worden gerealiseerd dat deze beschermd is tegen waterspatten (beschermingsklasse IP55 of hoger).
- 5) Op de elektrische installatie van het bad dient een differentieel schakelaar van 30 mA met een contactopening van minstens 3 mm geïnstalleerd te zijn.
- 6) De draagconstructie van het bad is bovendien uitgerust met een aardingsklem die met de aardleiding verbonden dient te zijn voor de extra equipotentiaalverbinding tussen de metalen massa's in de badkamer  (raadpleeg de afbeeldingen op pagina 18/19).



ADVERTENCIAS

El aparato no puede ser usado por personas (incluidos los niños menores de 8 años) con capacidades físicas, sensoriales o mentales reducidas, o con falta de experiencia o conocimiento, a menos que las mismas no se hayan beneficiado, a través de la intermediación de una persona responsable de su seguridad, de una vigilancia o de instrucciones relativas al uso del aparato.

Los niños deberán ser vigilados, para asegurarse de que no jueguen con el aparato.

La limpieza y el mantenimiento a efectuar por el usuario no deberán ser realizados por niños sin vigilancia.

Guardar cuidadosamente el presente manual y ponerlo a disposición de quien haga uso de la bañera hidromasaje.

Precauciones para el uso:

Si bien está comprobado que el hidromasaje tiene un efecto benéfico, es oportuno tener en cuenta algunas reglas elementales:

- 1) La temperatura del agua no ha de sobrepasar nunca los 45°C. Conviene introducir siempre en la bañera agua ya mezclada, evitando verter antes agua muy caliente y luego fría; le recordamos que el máximo relax se obtiene manteniendo constantemente una temperatura entre 36-37°C.
- 2) La duración del baño no ha de sobrepasar nunca un máximo de 20/30 min., teniendo presente que con temperaturas de agua más altas conviene reducir los tiempos máximos (lo ideal es a 36/37°C unos 15/20 min.). Hay que tener presente que, por efecto de la vasodilatación debida a la temperatura del agua, se suele producir una ligera bajada de la presión sanguínea.
- 3) Se aconseja consultar con un médico antes de la utilización del hidromasaje por parte de personas con graves cardiopatías, hipertensiones y, en general, con enfermedades agudas.
- 4) El hidromasaje deberá ser usado con cautela por parte de personas ancianas con dificultades motrices, débiles o discapacitadas. Para ello, se aconseja consultar con un médico.
- 5) Puesto que el hidromasaje produce un efecto relajante, es conveniente utilizarlo como cierre de una actividad deportiva o al final del día y, en cualquier caso, lejos de las comidas.

- 6) Durante el uso del hidromasaje, conviene no utilizar en la bañera sustancias que produzcan espuma, ya que su efecto sería aumentado por la presión de la bomba. Utilizar jabón o champú sólo al final del hidromasaje.
- 7) Si desean utilizar sales u otras posibles sustancias con efecto relajante, tonificante, adelgazante, etc., asegúrense de que las mismas no produzcan espuma y de que estén bien disueltas en el agua antes de poner en marcha la bomba.

CONEXIÓN ELÉCTRICA:

El constructor, mediante la aplicación de la marca CE y la declaración de conformidad, garantiza el cumplimiento de las normas de seguridad y sanitarias vigentes al momento de la compra. Todos los artículos y los componentes se someten a pruebas en la fábrica, de acuerdo con lo descrito en las normas de referencia y los sistemas de calidad de la empresa. Para que las características de seguridad permanezcan inalteradas una vez instalado el producto y durante toda la vida de la bañera, se dan a continuación algunas indicaciones a seguir.

- 1) Verificar que la instalación eléctrica a la cual se conectará la bañera está realizada conforma a las disposiciones legales y las normas vigentes, especialmente en lo que concierne a la conexión de puesta a tierra.
- 2) Las normas vigentes prohíben cualquier instalación eléctrica (tomas con enchufe, interruptores, etc.) en la zona que rodea la bañera a una distancia de por lo menos 60 cm y una altura de 225 centímetros.
- 3) Comprobar que la línea eléctrica que alimenta la bañera tenga la capacidad adecuada según los consumos indicados (ver las características técnicas en la pág. 17).
- 4) El punto de conexión de la bañera a la instalación eléctrica debe realizarse de modo tal que quede protegido contra las salpicaduras del agua (grado de protección IP55 o superior).
- 5) Antes de la conexión eléctrica de la bañera debe instalarse un interruptor diferencial de 30 mA provisto de interruptor omnipolar con 3 mm de apertura mínima de los contactos.
- 6) En el bastidor de la bañera hay un borne de masa, que deberá conectarse a tierra y realizar la conexión suplementaria entre todas las masas metálicas que haya en el cuarto de baño. ⚡ (ver las figuras de la página 18/19).



ADVERTÊNCIAS

O aparelho não se destina a ser usado por pessoas (crianças incluídas com idade inferior a 8 anos), cujas capacidades físicas, sensoriais ou mentais estejam reduzidas, ou com falta de experiência ou de conhecimento, a menos que elas tenham podido se beneficiar, através da intermediação de uma pessoa responsável pela sua segurança, de uma supervisão ou de instruções referentes ao uso do aparelho.

As crianças devem ser supervisionadas para assegurar-se que não brinquem com o aparelho.

A limpeza e a manutenção a ser realizada pelo utilizador não devem ser feitas por crianças sem supervisão.

Conservar com cuidado o presente manual e colocá-lo à disposição de quem tem que fazer uso da banheira de hidromassagem.

Precauções de uso:


Apesar de ter sido provado que a hidromassagem tenha um efeito benéfico, é oportuno levar em consideração algumas regras simples:

- 1) A temperatura da água nunca deve superar os 45°C. É aconselhável inserir na banheira sempre água misturada, evitando derramar antes água fervendo e depois fria; lembramos que o máximo relaxamento é obtido com uma temperatura mantida constantemente entre os 36-37°C.
- 2) A duração do banho nunca deve superar no máximo os 20/30 min., lembra-se que com temperaturas da água mais altas é aconselhável reduzir os tempos máximos (ideal a 36/37° em cerca de 15/20min). Deve-se lembrar que para o efeito da vasodilatação devido à temperatura da água, ocorre normalmente uma leve diminuição da pressão sanguínea.
- 3) Recomenda-se consultar o médico antes da utilização da hidromassagem às pessoas com graves cardiopatias, hipertensão e, em geral, na presença de doenças agudas.
- 4) As pessoas anciãs com dificuldades motoras, fracas ou desabilitadas devem usar a hidromassagem com cuidado. Para este fim, recomenda-se solicitar um parecer médico.
- 5) Como a hidromassagem produz um efeito relaxante, é aconselhável que ele seja utilizado depois de uma actividade desportiva ou ao fim do dia e, portanto, afastado das refeições.

- 6) Durante o uso da hidromassagem, é aconselhável não utilizar na banheira substâncias que produzem espuma, cujo efeito seria aumentado pela pressão da bomba. Utilizar sabão ou shampoo só no final da hidromassagem.
- 7) Se desejar utilizar sais ou outras substâncias com efeito relaxante, tonificante, emagrecedor, etc., certificar-se que não produzam espuma e que sejam bem dissolvidas na água antes de ligar a bomba.

Ligação eléctrica:

O fabricante garante a conformidade das normas de segurança e sanitárias em vigor ao momento da venda, com a aposição da marca CE e a declaração de conformidade. Todos os artigos e os componentes são inspeccionados de fábrica segundo o descrito nas normas de referência e conforme os sistemas de qualidade empresariais. Para fazer com que estas características de segurança permaneçam invariadas mesmo depois da instalação e durante todo o período de vida da banheira, seguem algumas simples indicações a serem observadas.

- 1) Assegurar-se se a instalação eléctrica à qual será ligada a banheira foi construída segundo as disposições de lei e as normativas em vigor com atenção especial à ligação à massa.
- 2) As normativas vigentes proíbem qualquer instalação eléctrica (tomadas, interruptores, etc.) numa zona circunstante à banheira a uma distância de ao menos 60 cm e uma altura de 225 cm.
- 3) Verificar se a linha eléctrica que alimenta a banheira foi correctamente dimensionada segundo as absorções indicadas (veja as características técnicas, página 17).
- 4) O ponto de ligação da banheira à instalação eléctrica deve ser realizado de modo a ser protegido dos salpicos de água (grau de protecção IP55 ou superior).
- 5) A montante da instalação eléctrica da banheira deve ser instalado um diferencial de 30 mA provido de interruptor onipolar com abertura mínima dos contactos igual a 3 mm.
- 6) Na estrutura da banheira está presente um terminal de massa que deve ser ligado à terra para a ligação equipotencial suplementar entre todas as massas metálicas presentes no banho,  (consultar as figuras da página 18/19).

العربية

٧) إذا كنت ترغب في استعمال الأملاح أو أي مواد أخرى لها تأثير استرخائي أو فعالية تنشيطية أو مواد خاصة بالتخسيس، و ما شابه، تأكد عندئذ من أن هذه المواد لا تنتج رغوة و تأكد أيضًا من إذابتها تمامًا في المياه قبل تشغيل المضخة.

التوصيلات الكهربائية:

مع وجود علامة CE وإعلان المطابقة، تضمن الشركة المصنّعة أن المنتج متوافق مع معايير السلامة والصحة الحالية. وقد خضعت كافة العناصر والمكونات إلى الاختبار بالمصنع طبقًا للمعايير المرجعية وإجراءات الجودة السارية بالمصنع. لضمان استمرار تمتع حوض الاستحمام بالأمان والسلامة حتى بعد التركيب وطوال فترة العمر الافتراضي له، من فضلك تحقق مما يلي:

١. يجب أن يتطابق النظام الكهربائي الذي يتم توصيل حوض الاستحمام به مع المعايير والتنظيمات السارية. تذكر جيدًا أنه يجب توصيل النظام بطرف أرضي.
٢. يجب ألا تقل المسافة بين عناصر الكهرباء (مأخذ التيار والمفاتيح وغير ذلك) وبين حوض الاستحمام عن ٦٠ سم أو على ارتفاع لا يقل عن ٢٢٥ سم.
٣. يجب أن يتناسب الجهد الكهربائي لخط مصدر التيار مع متطلبات الكهرباء الخاصة بحوض الاستحمام (انظر المواصفات الفنية، صفحة ١٧).
٤. يجب حماية نقطة اتصال حوض الاستحمام مع نظام الكهرباء بالطريقة والمواد المناسبة ضد وصول المياه (درجة الحماية IP٥٥ أو أكبر)
٥. يجب توصيل النظام الدوار بقاطع دائرة بمفتاح ٣٠ مللي أمبير مزود بفتح اتصال بحد أدنى ٣ مم.
٦. يشتمل إطار حوض الاستحمام على طرف أرضي والذي يجب توصيله بشكل صحيح بالنظام الأرضي لدائرة مصدر التيار، (قم بالرجوع إلى الرسوم التوضيحية الواردة في صفحة ٢٧).



تنبيهات

لا يُسمح للأشخاص (بمن فيهم الأطفال الذين هم دون سن ٨ سنوات) الذين يعانون من نقص القدرات البدنية - الحسية - العقلية أو الذين ليس لديهم ما يكفي من الخبرة والمعرفة باستخدام هذا الجهاز، إلا إذا تم تدريبهم بعناية أولاً على يد شخص مسؤول عن سلامتهم الشخصية على أن يكونوا دائماً تحت ملاحظته وإشرافه و يكون هذا الشخص بدوره قد اطلع على إرشادات استعمال الجهاز.

يجب مراقبة الأطفال جيداً للتأكد من أنهم لا يعبثون بالجهاز. لا يسمح للأطفال بالقيام بعمليات التنظيف والصيانة التي تقع على عاتق المستخدم بمفردهم و بدون مراقبة من ذويهم. ينبغي الاحتفاظ بهذا الدليل في مكان آمن بحيث يكون في متناول أيدي الأشخاص الذين هم بصدد استعمال حوض الاستحمام.

احتياطات الاستعمال:

حيث إنه قد ثبت بالفعل أنّ حوض الجاكوزي له تأثير مفيد، يكون من الضروري مراعاة بعض القواعد البسيطة التالية:

(١) لا ينبغي بأي حال من الأحوال أن تتخطى درجة حرارة الماء بداخل الجاكوزي حاجز ٤٥ درجة مئوية. يستحسن دائماً صب المياه التي تم بالفعل خلطها سابقاً، احرص دائماً على تجنب صب المياه التي تغلي أولاً ثم صب المياه الباردة فوقها، تذكر أن أقصى قدر من الاسترخاء يمكن الحصول عليه هو الذي يكون على درجة حرارة تتراوح ما بين ٣٦/٣٧ درجة مئوية.

(٢) لا يجب أن تتجاوز مدة المُكث في الحوض بأي حال من الأحوال ٣٠/٢٠ دقيقة كحد أقصى مع الأخذ في عين الاعتبار أنّه كلما ارتفعت درجة حرارة المياه كلما انخفضت مدة البقاء في الحوض (درجة حرارة المياه المثالية هي ما يقرب من ٣٦/٣٧ درجة مئوية على ١٥/٢٠ دقيقة). يجب التنويه هنا أنّ تأثير درجة حرارة المياه على الجسم يؤدي إلى توسيع الأوعية مما ينتج عنه بشكل طبيعي انخفاض طفيف في ضغط الدم.

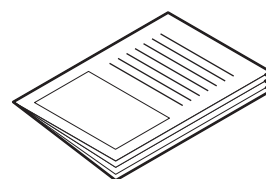
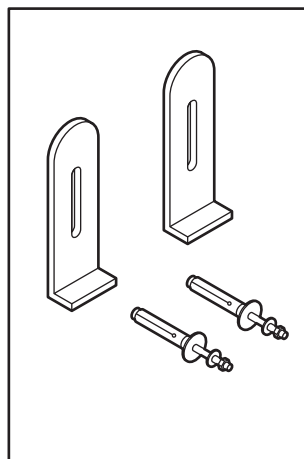
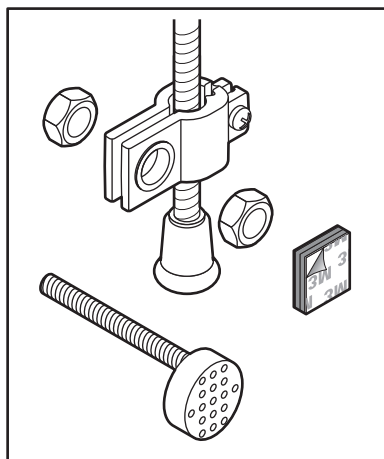
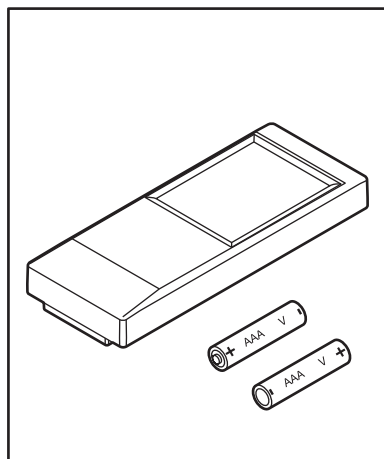
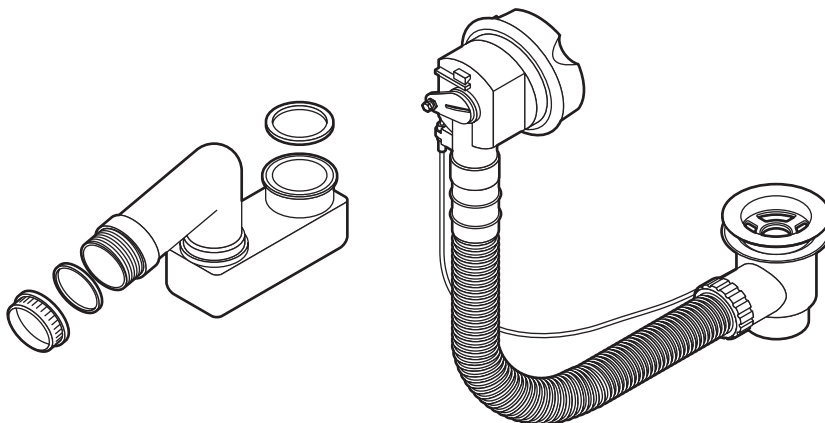
(٣) ننصح الأشخاص الذين يعانون من أمراض شديدة الخطورة مثل أمراض القلب، أمراض ارتفاع ضغط الدم أو أي أمراض حادة أخرى، من استشارة الطبيب المختص قبل استعمال حوض الجاكوزي

(٤) ينبغي على كبار السن الذين يعانون من صعوبة في الحركة أو ضعف عام أو عجز أن يستعملوا الجاكوزي بحرص شديد. في هذا الصدد ننصحهم بأخذ رأي الطبيب المختص.

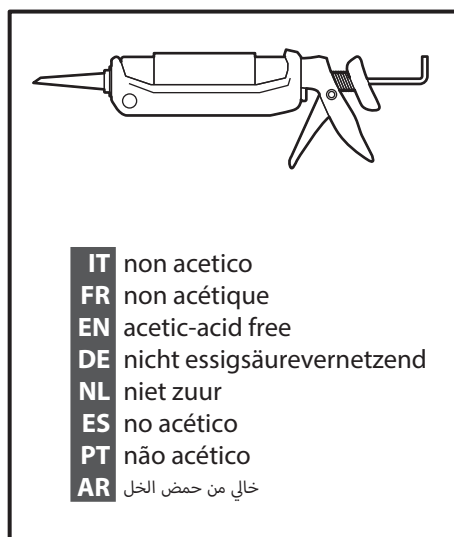
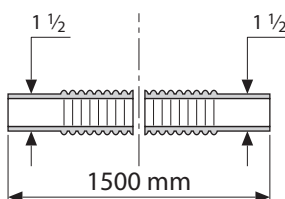
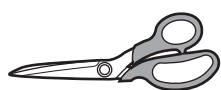
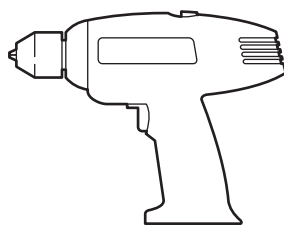
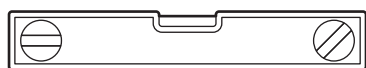
(٥) حيث إنّ الجاكوزي له تأثير استرخائي فعال على الجسم، يستحسن استعماله بعد نهاية النشاط الرياضي أو في نهاية اليوم، و على أية حال يجب استعماله في أوقات أخرى غير أوقات تناول الوجبات الغذائية.

(٦) يستحسن عدم استعمال أية مواد من شأنها أن تعمل رغوة في الحوض أثناء الاستعمال، لأنّ تأثيرها قد يزداد نتيجة عمل المضخة. استعمل صابون أو شامبو في نهاية الحمام فقط.

- IT Contenuto del kit di montaggio
 FR Contenu du kit de montage
 EN Contents of the installation kit
 DE Inhalt des Montage-Sets
 NL Inhoud van de montagekit
 ES Contenido del kit de montaje
 PT Conteúdo do kit de montagem
 AR محتويات مجموعة التركيب



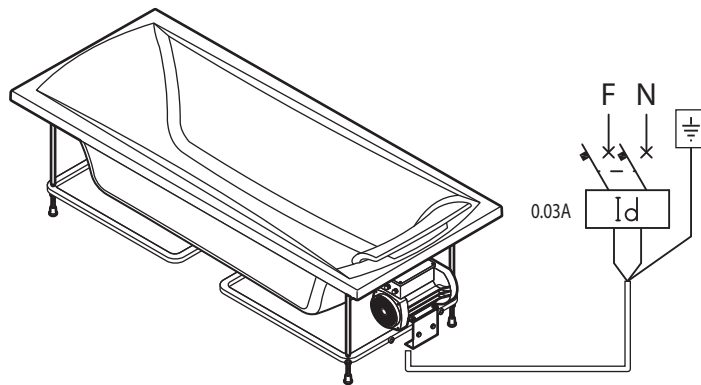
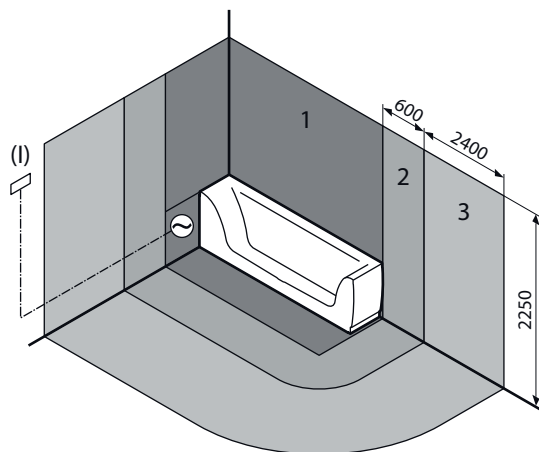
- IT Utensili e materiali necessari per l'installazione (non forniti)
 FR Outils et matériel nécessaires au montage (non fournis)
 EN Tools and materials required for installation (not supplied)
 DE Für die Montage benötigte Werkzeuge und Hilfsmittel (nicht mitgeliefert)
 NL Benodigde gereedschappen en materialen voor de installatie (niet meegeleverd)
 ES Herramientas y materiales necesarios para la instalación (no suministrado)
 PT Ferramentas e materiais necessários para a instalação (não fornecidos)
 AR الأدوات والخامات المطلوبة للتركيب (غير مرفقة)



- IT non acetico
 FR non acétique
 EN acetic-acid free
 DE nicht essigsäurevernetzend
 NL niet zuur
 ES no acético
 PT não acético
 AR خالي من حمض الخل

- IT Caratteristiche tecniche
- FR Caracteristiques techniques
- EN Technical specifications
- DE Technische eigenschaften
- NL Technische kenmerken
- ES Características técnicas
- PT Características técnicas
- AR المواصفات الفنية

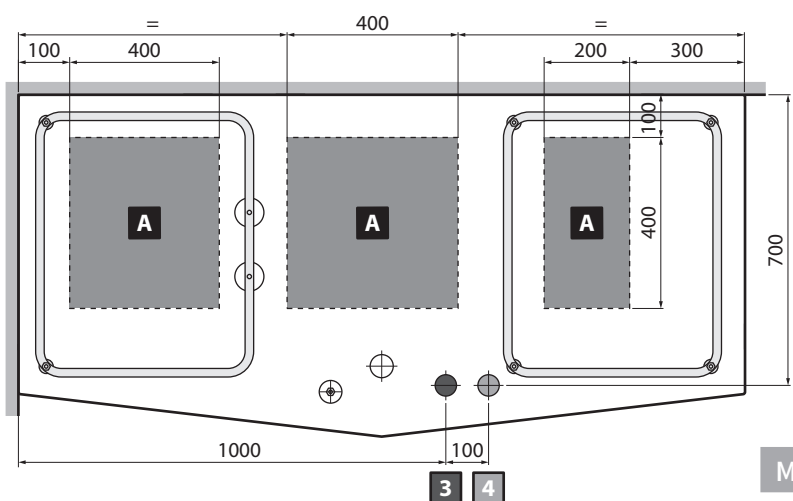
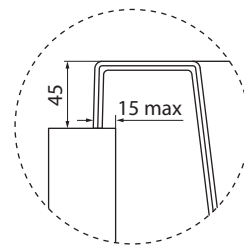
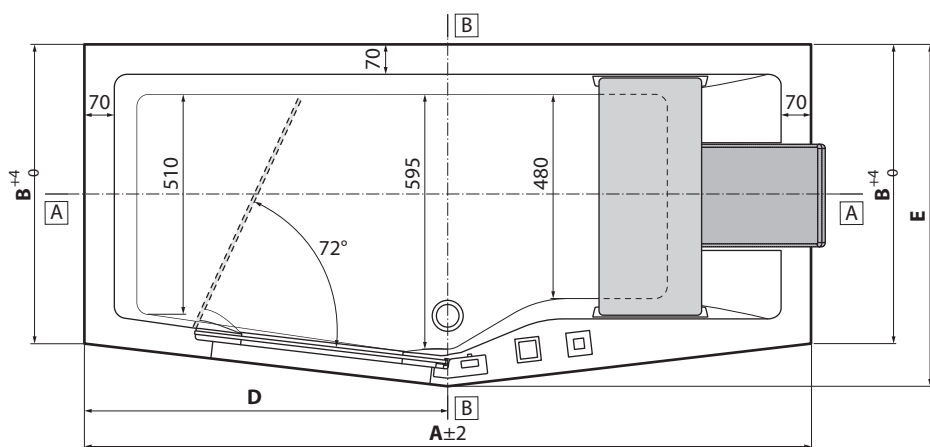
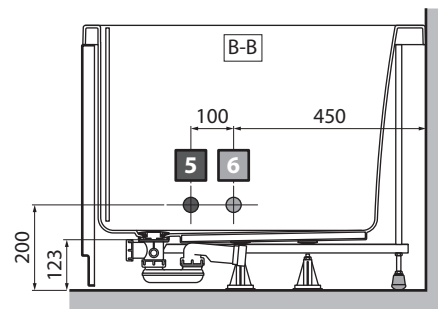
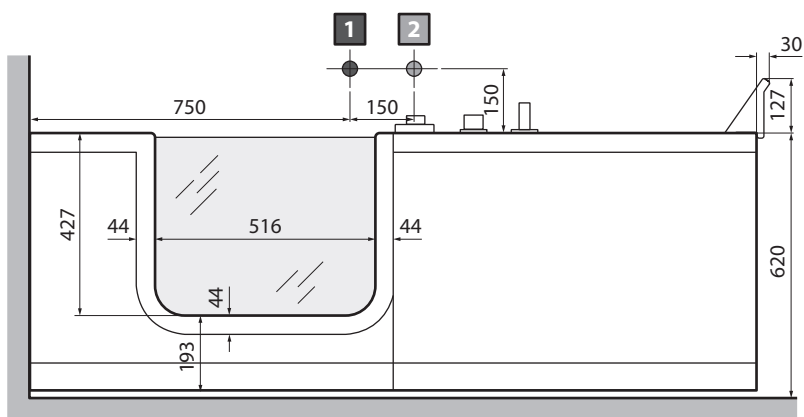
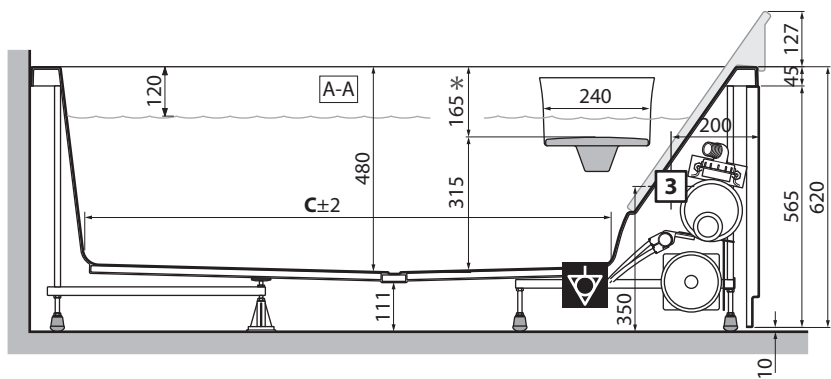
Mod.	Capienza Capacité Capacity Kapazität Capaciteit Capacidad Capacidade السعة	Carico Max per m ² Charge Max par m ² Max load per sq.m Max Belastung pro mq. Max. belasting per m ² Carga Max por m ² Carga máx. por m ² الحد الأقصى للحمل في المتر المربع	Capacità litri Capacité en litres Capacity in litres Inhoud in liters Fassungsvermögen in Liter Capacidad litros Capacidade em litros السعة باللترات	Tensione Tension Voltage Spannung Spanning Tensión Tensão الفولت	Frequenza Fréquence Frequency Frequenz Frequentie Frecuencia Frequência التردد	Potenza max assorbita Puissance absorbée Absorbed power Aufgenommene Leistung Geabsorbeerd vermogen Potencia absorbida Potência máx. absorvida الطاقة الممتصة	
						Whirlpool 500/20	Whirlpool + Airpool 500/30
IRIS sx	1	390 kg/m ²	265	230 V	50 Hz	550 W	950 W
IRIS dx	1	390 kg/m ²	265	230 V	50 Hz	550 W	950 W



- IT Verificare dati di targa
- FR Voir plaque signalétique
- EN See data plate
- DE Siehe Typenschild
- NL Zie label
- ES Vea la placa de datos
- PT Consulte a placa de dados
- AR رؤية لوحة البيانات

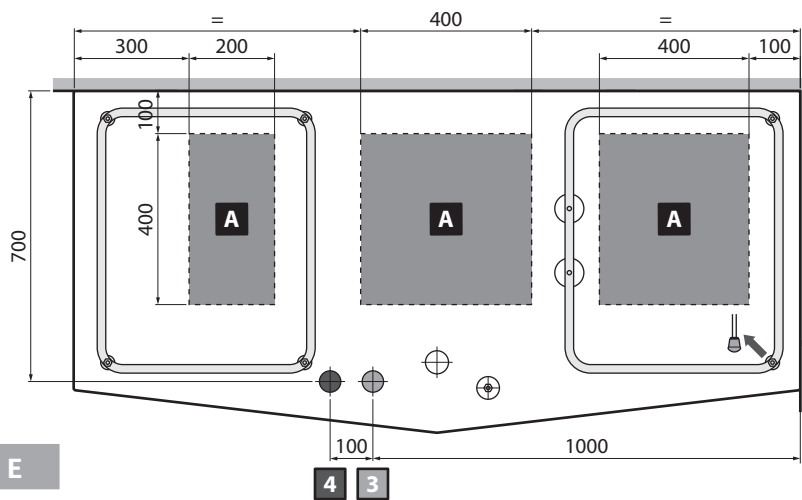
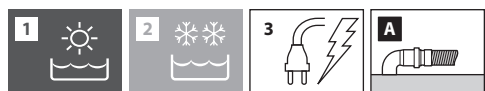
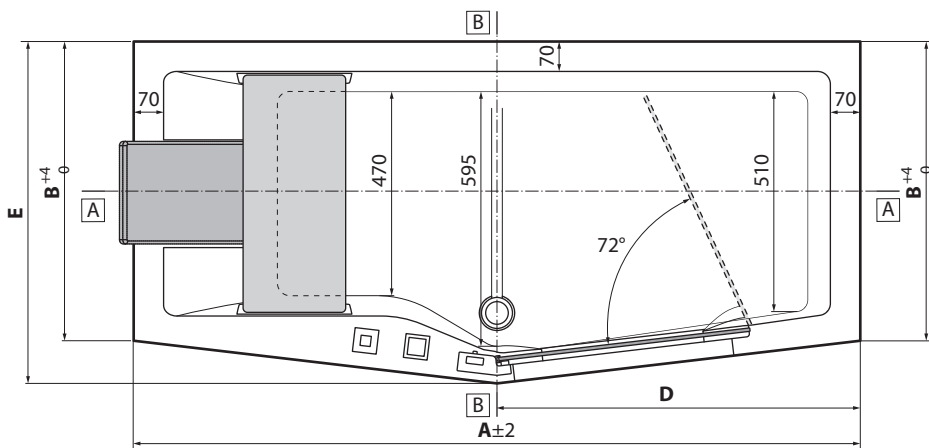
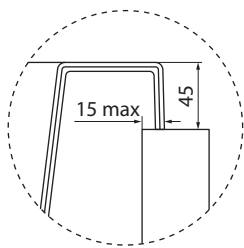
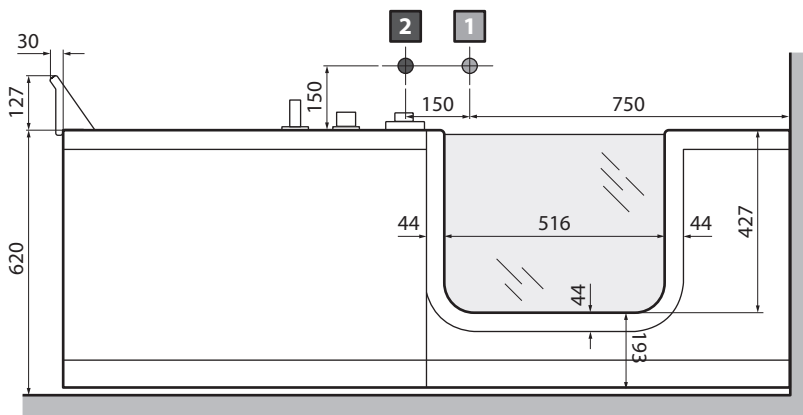
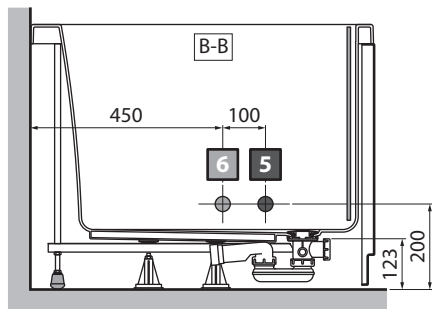
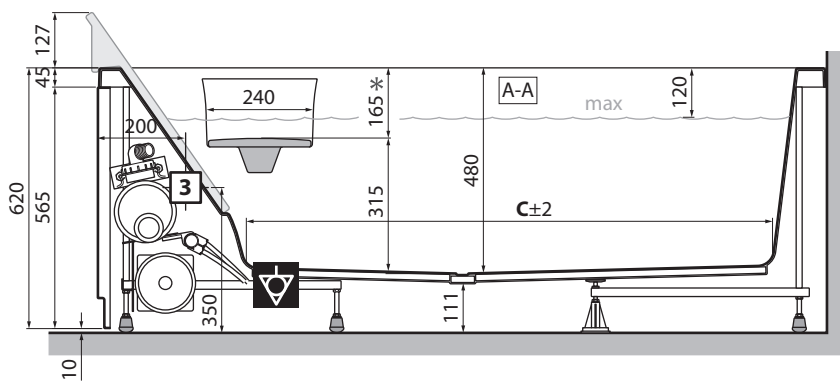


	1 5 1/2"	2 6 1/2"	3 ≥ IP55	4	4
IT	Acqua calda	Acqua fredda	Allacciamento elettrico	Area disponibile per lo scarico	Area consigliata
FR	Eau chaude	Eau froide	Raccordement électrique	Espace prévu pour l'évacuation	Espace recommandé
EN	Hot water	Cold water	Electrical connection	Area provided for drain pipe	Recommended area
DE	Warmwasser	Kaltwasser	Stromanschluss	Verfügbarer Bereich für den Abfluss	Empfohlener Bereich
NL	Warm water	Koud water	Electrische aansluiting	Beschikbaar gebied voor de afvoer	Aanbevolen gebied
ES	Agua caliente	Agua fría	Conexión eléctrica	Área disponible para la descarga	Área recomendada
PT	Água quente	Água fria	Ligação eléctrica	Área disponível para o tubo de esgoto	Área recomendada
AR	الماء الساخن	الماء البارد	التوصيلات الكهربائية	منطقة مخصصة لأنبوب التصريف	المنطقة الموصى بها



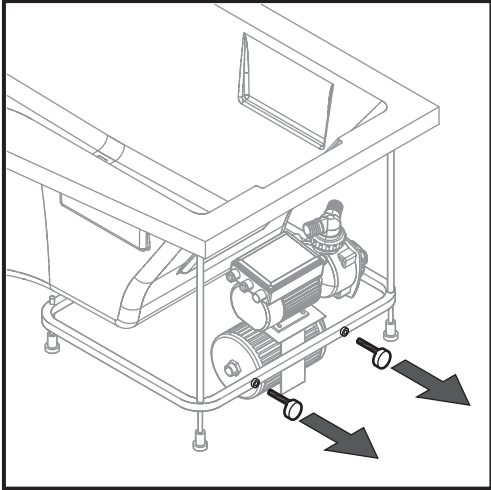
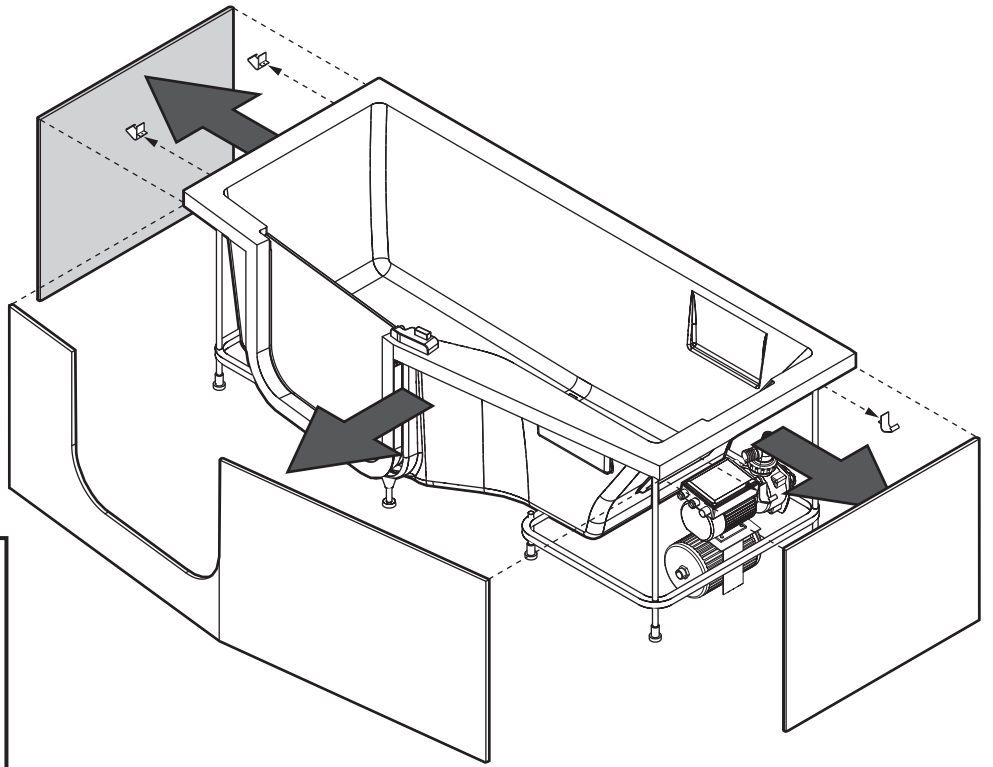
Mod.	A	B	C	D	E
160x70/80	1600	700	1130	850	800
170x70/80	1700	700	1235	850	800
180x75/85	1800	750	1345	860	850

IRIS dx

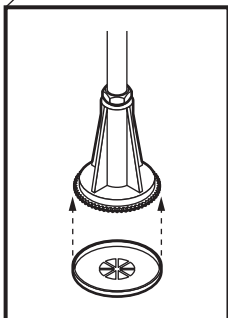
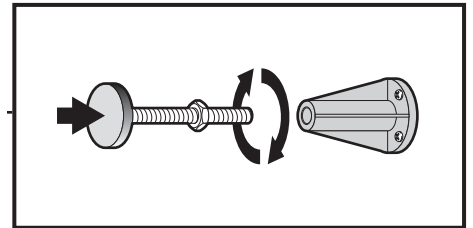
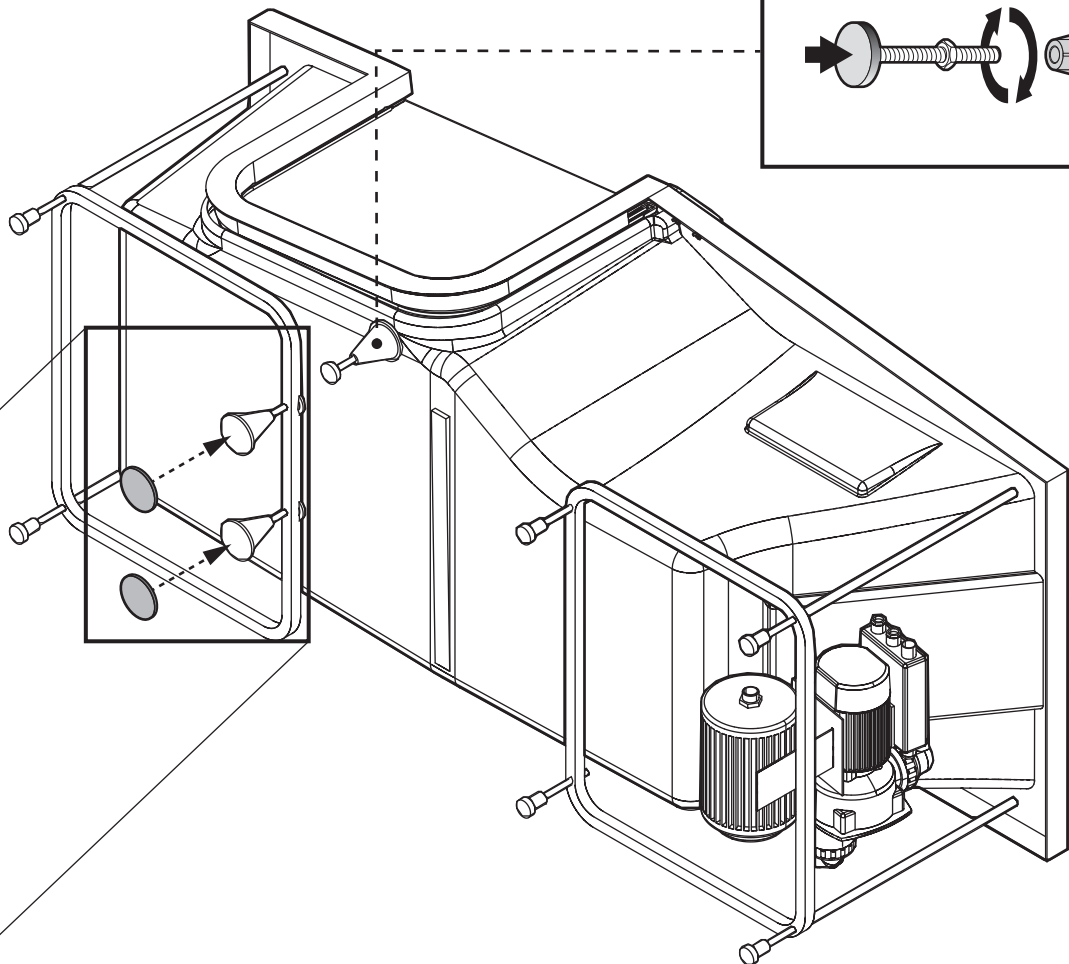


Mod.	A	B	C	D	E
160x70/80	1600	700	1130	850	800
170x70/80	1700	700	1235	850	800
180x75/85	1800	750	1345	860	850

- IT** Smontaggio del pannello
- FR** Démontage du panneau
- EN** Removing the panel
- DE** Ausbau der Schürze
- NL** Verwijderen van de panelen
- ES** Extracción del panel
- PT** Desmontagem do painel
- AR** إزالة اللوحة

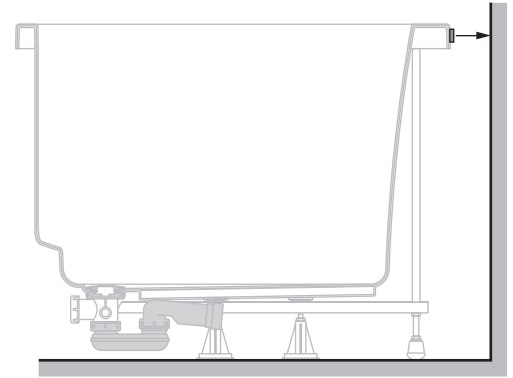
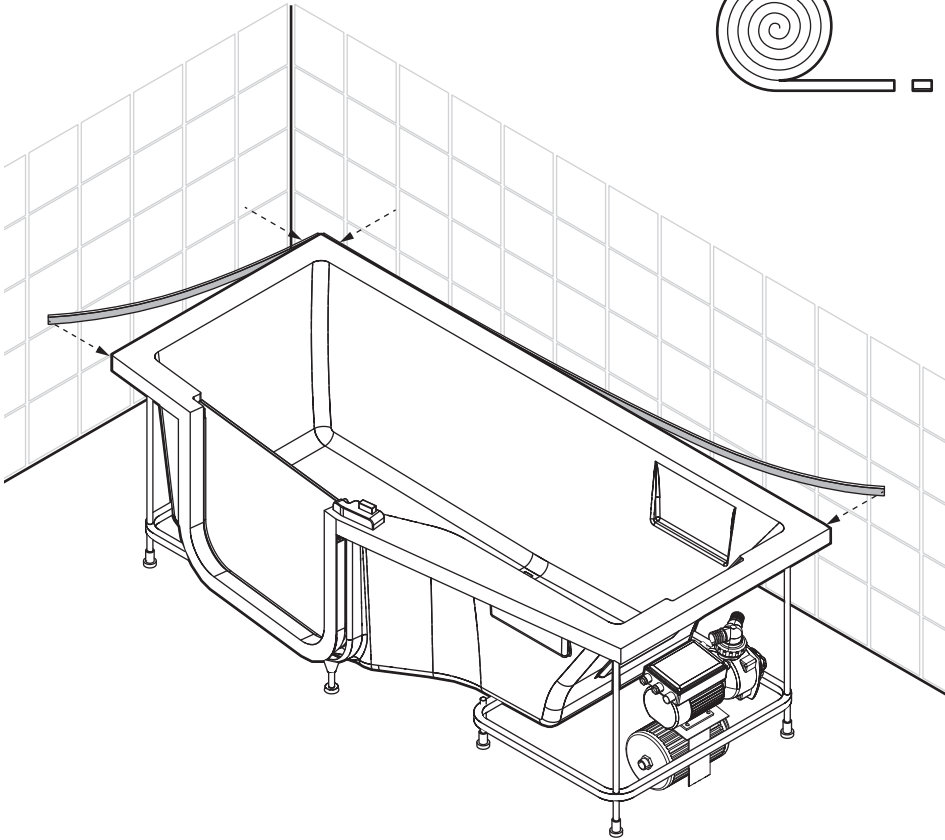
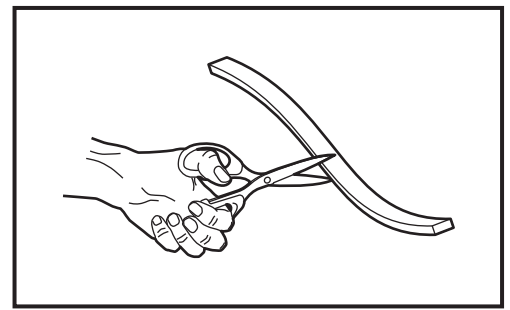
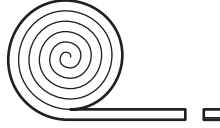


2



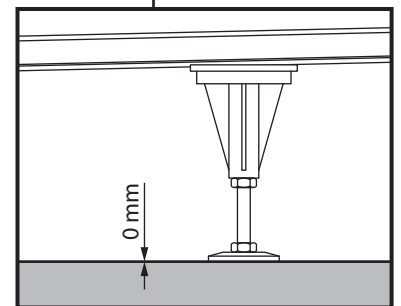
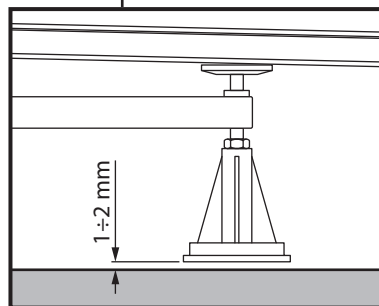
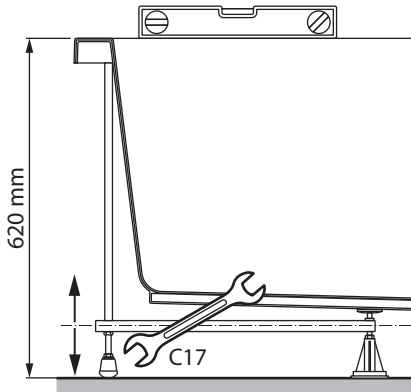
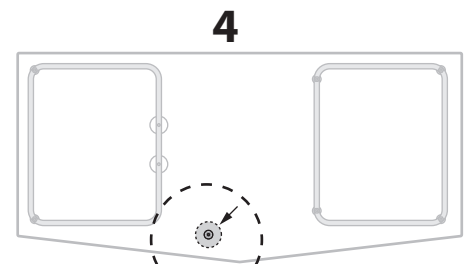
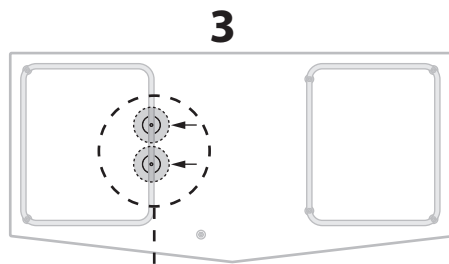
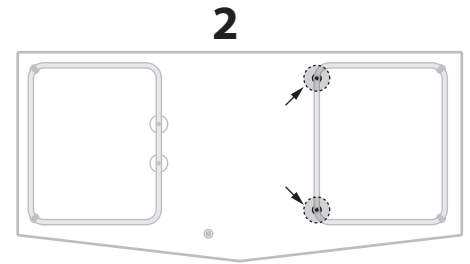
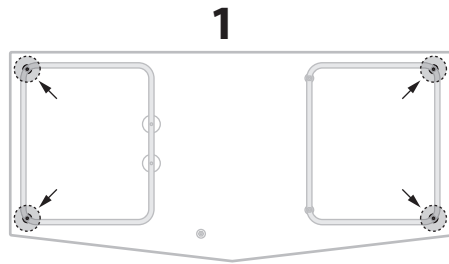
3

1,5x3 cm

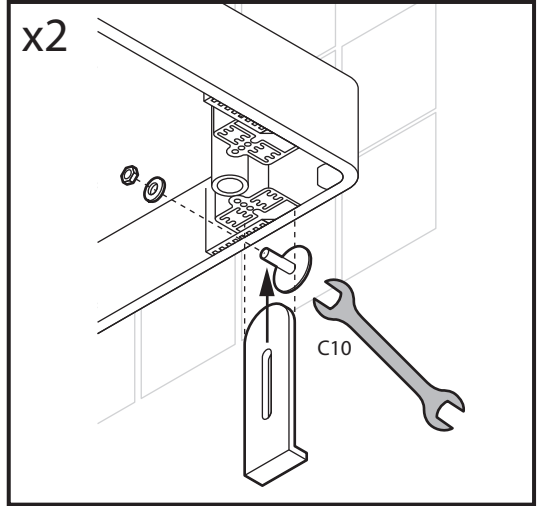
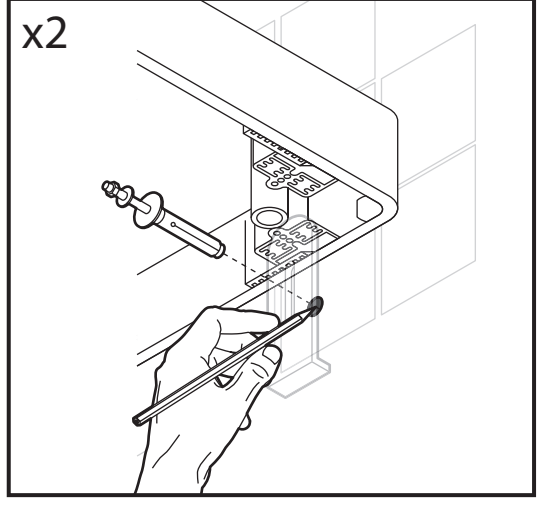
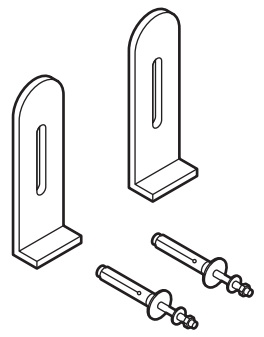
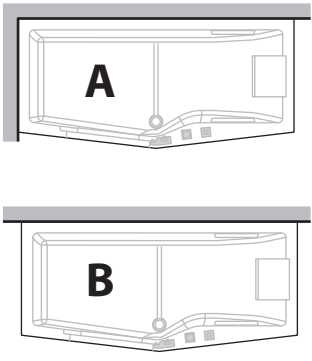
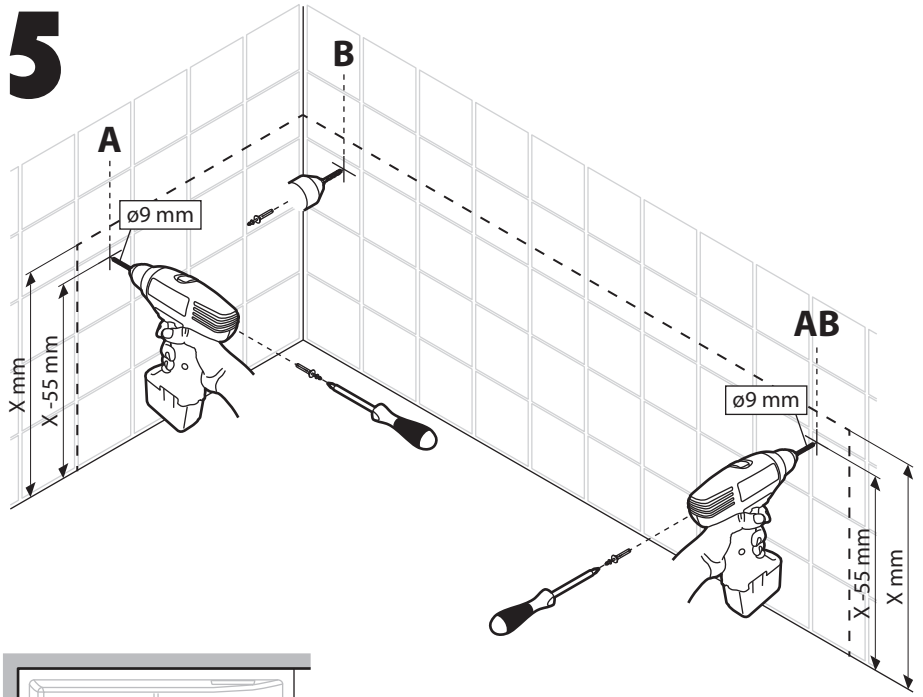


4

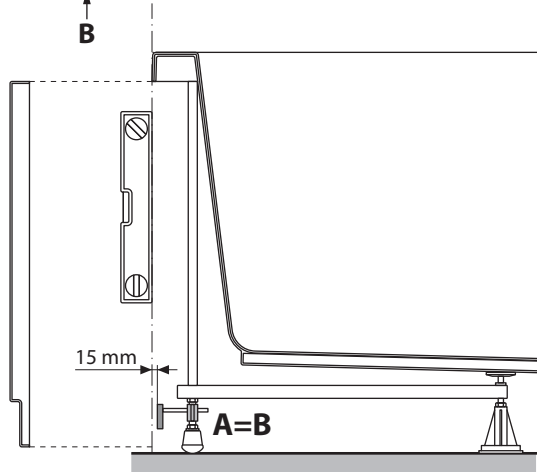
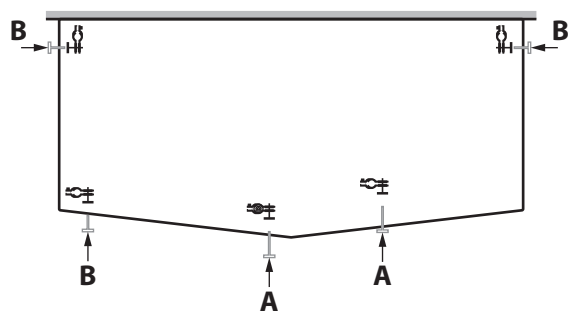
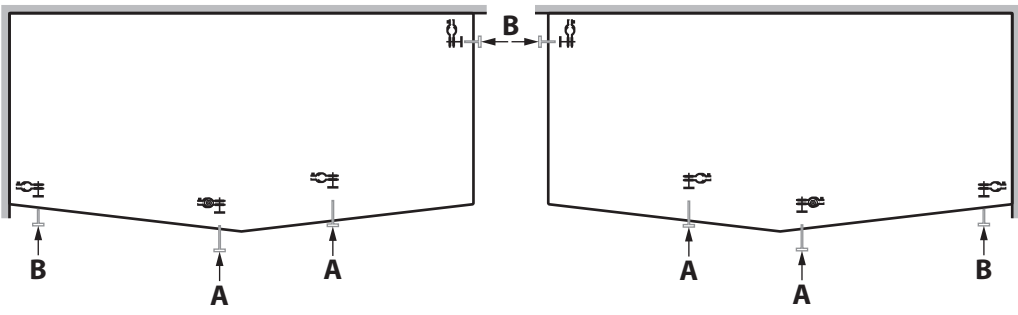
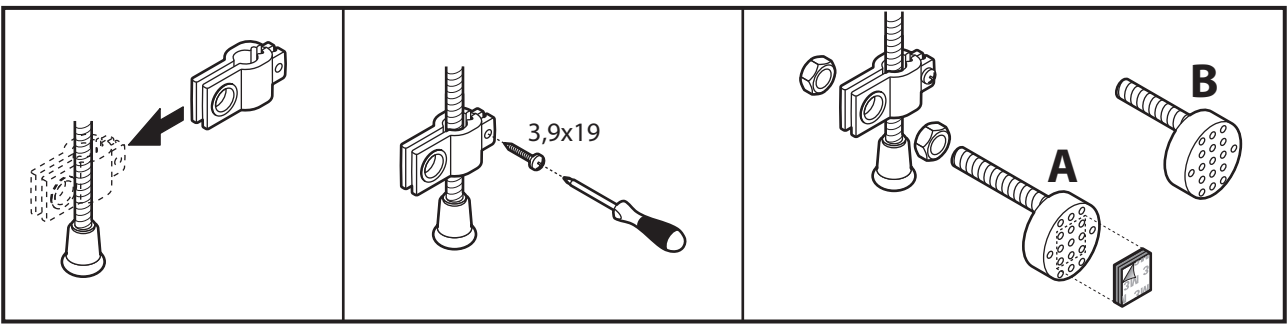
- IT Livellamento della vasca
- FR Mise à niveau de la baignoire
- EN Levelling the bath
- DE Ausnivellieren der Wanne
- NL Stellen bad
- ES Nivelación de la bañera
- PT Nivelação da banheira
- AR ضبط استواء حوض الاستحمام



5

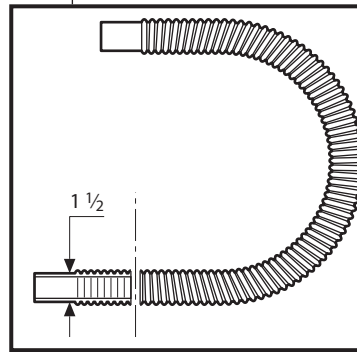
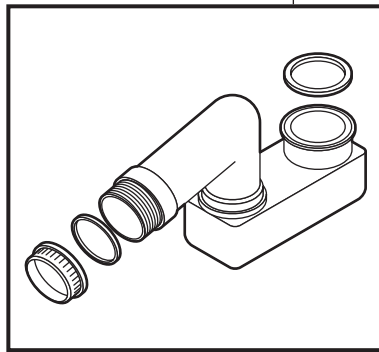
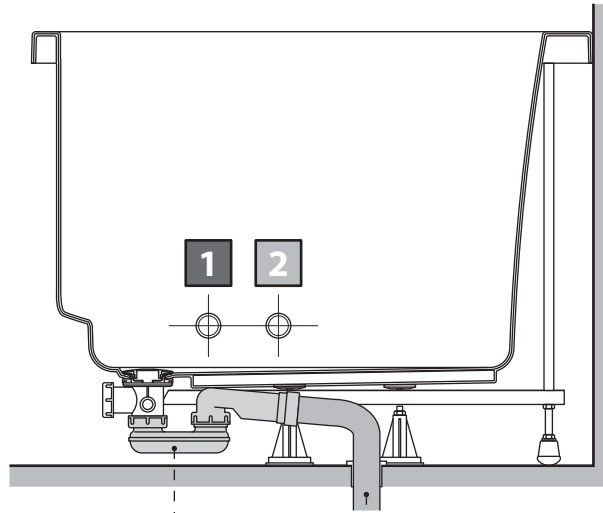


6



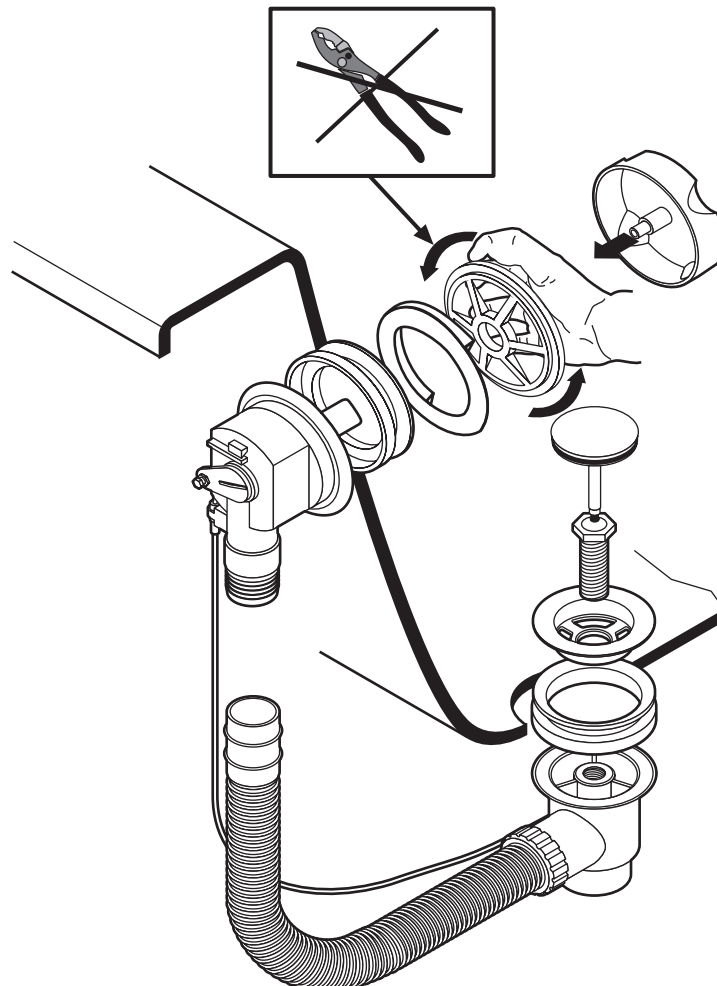
7

- IT Allacciamento idraulico
- FR Raccordement hydraulique
- EN Water connection
- DE Wasseranschluss
- NL Hydraulische aansluiting
- ES Conexión hidráulica
- PT Ligação hidráulica
- AR توصيلات المياه



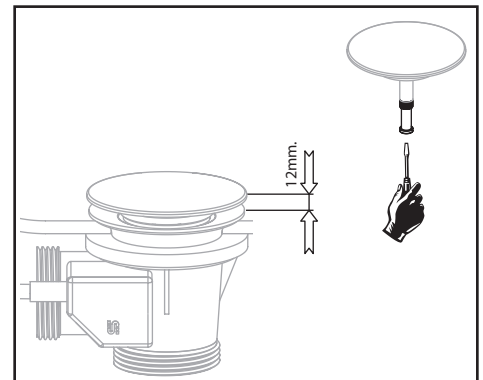
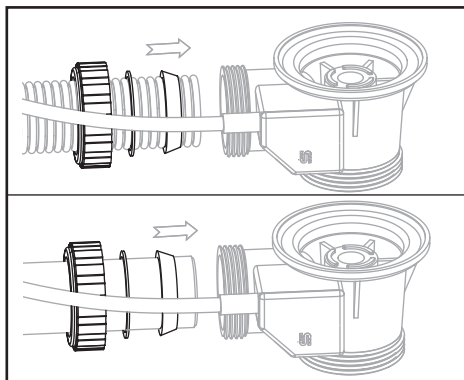
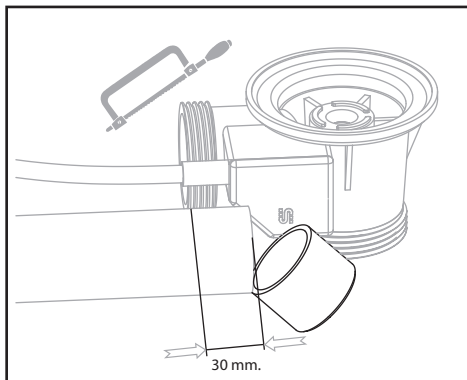
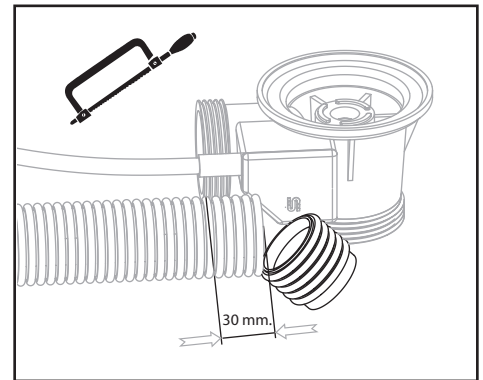
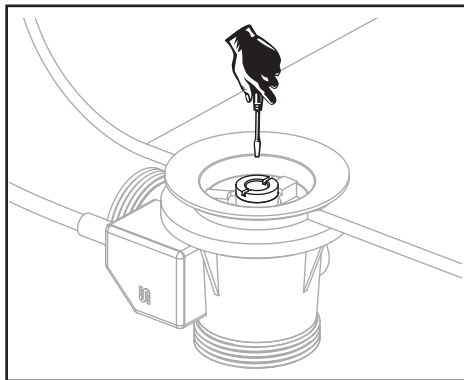
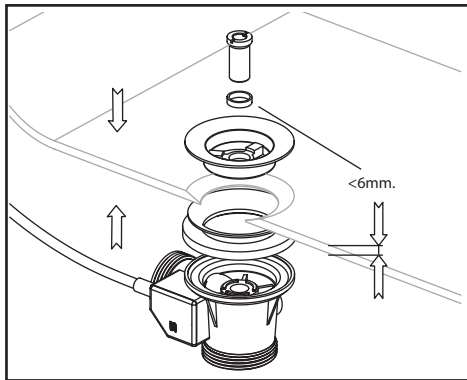
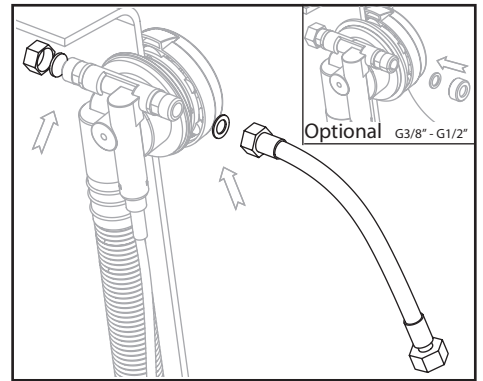
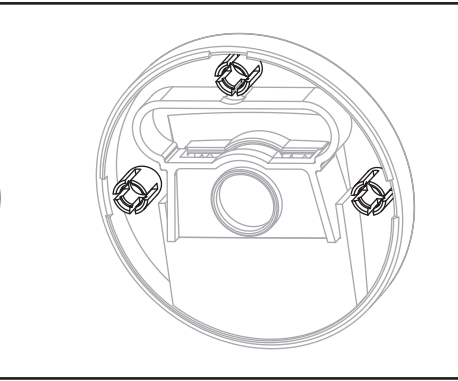
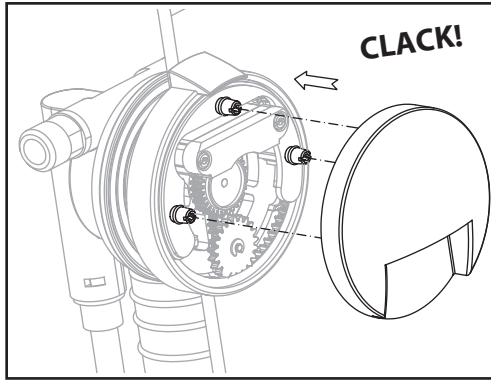
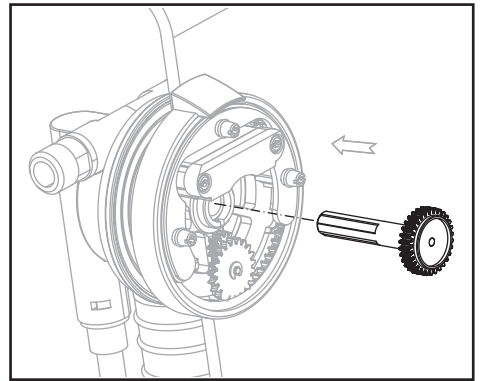
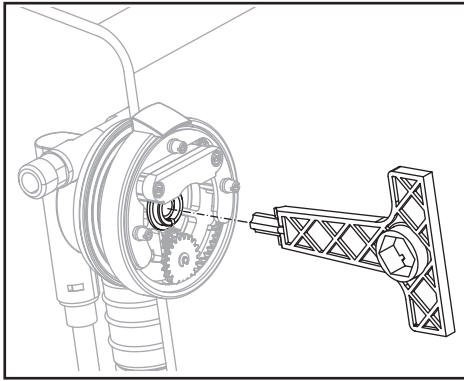
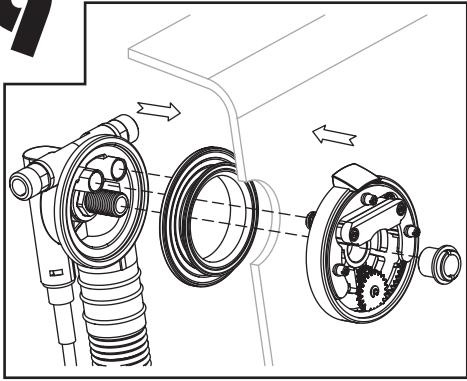
- IT non fornito
- FR non fourni
- EN masonry bit (not supplied)
- DE nicht im Lieferumfang
- NL niet bijgeleverd
- ES no incluida
- PT não incluída
- AR غير مرفقة

8

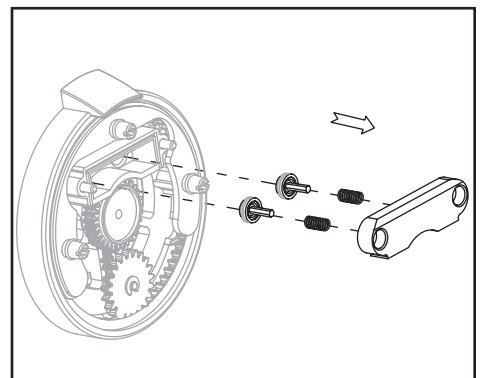
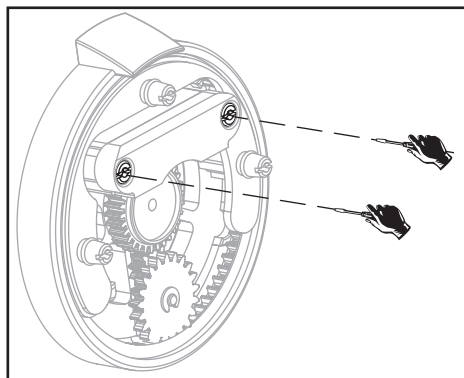
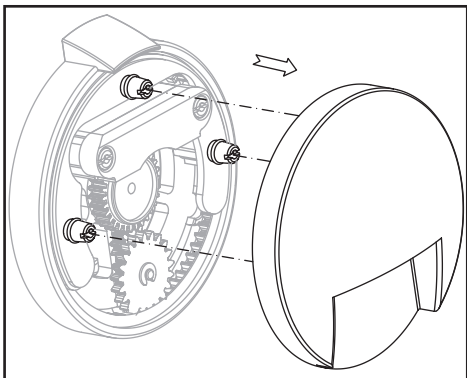


9

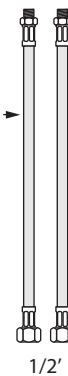
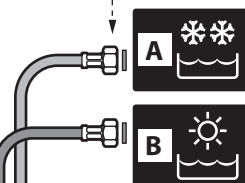
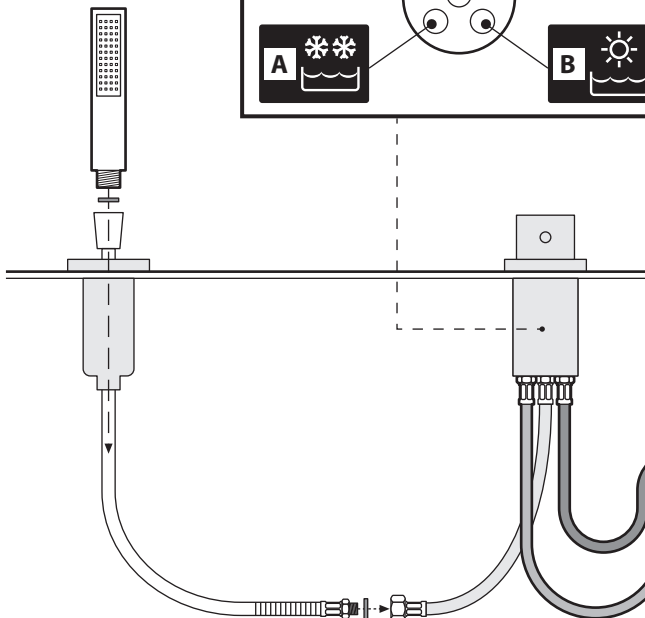
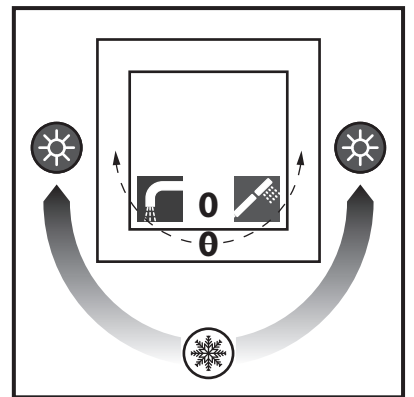
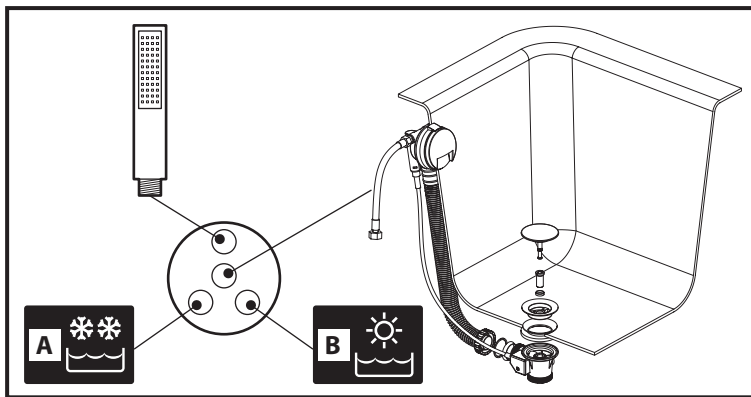
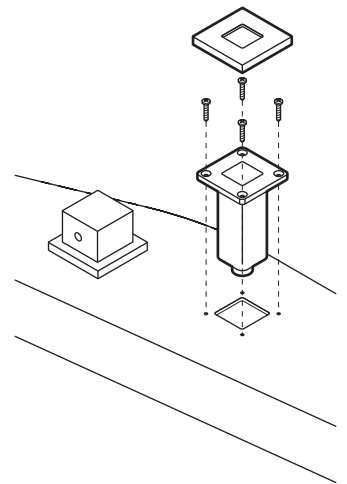
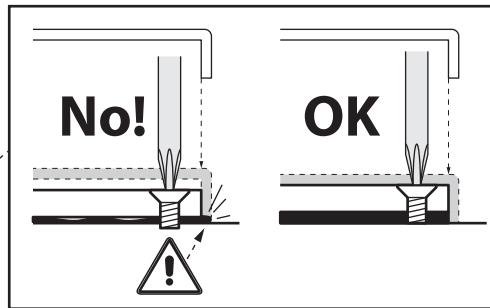
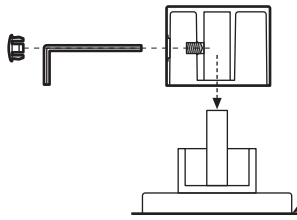
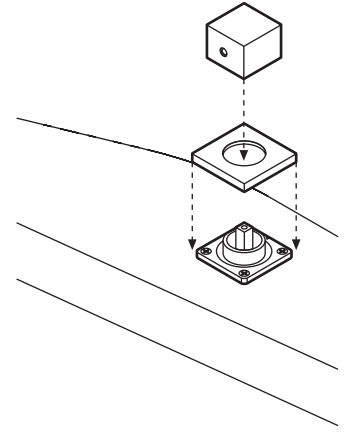
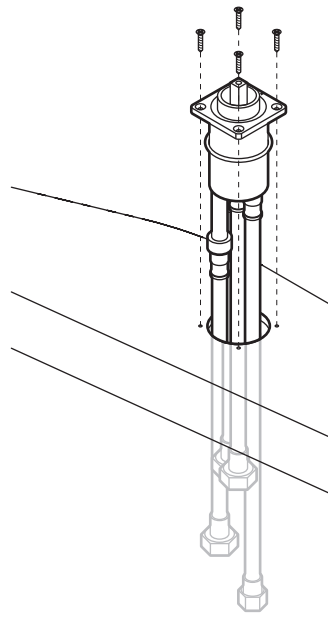
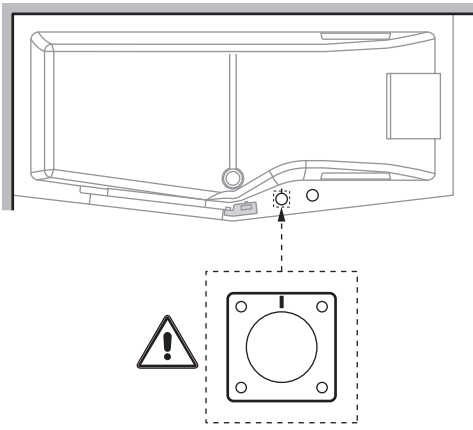
HYDRO



Service:



10

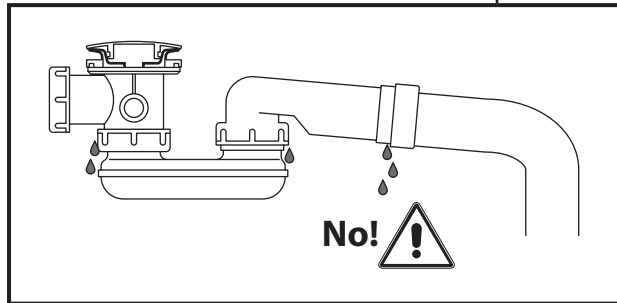
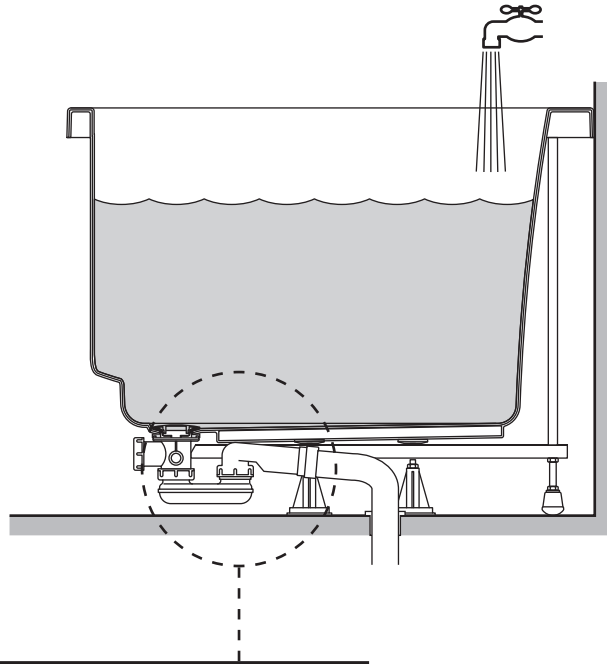


- IT non forniti
- FR non fournis
- EN masonry bit (not supplied)
- DE nicht im Lieferumfang
- NL niet bijgeleverd
- ES no incluida
- PT não incluída
- AR غير مرفقة

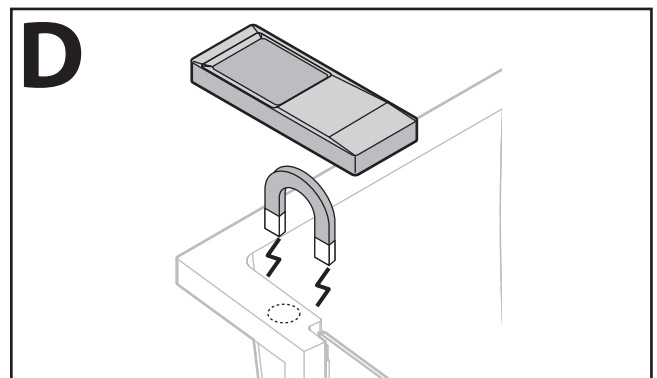
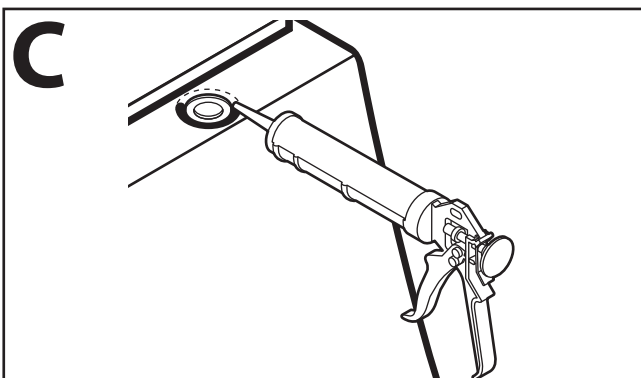
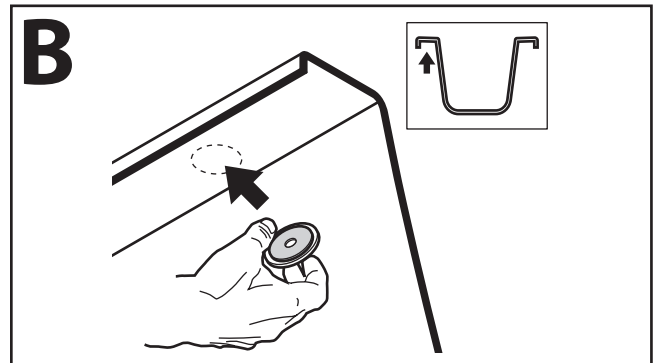
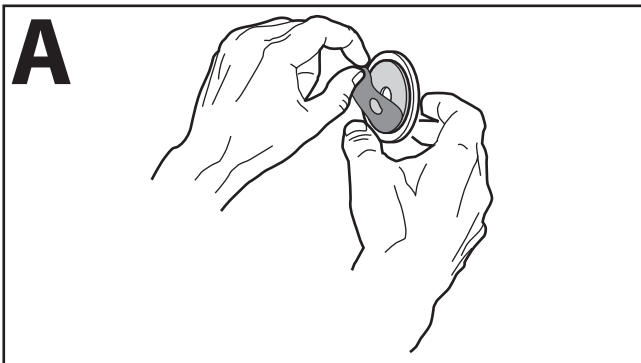
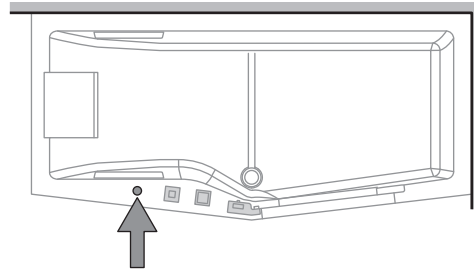
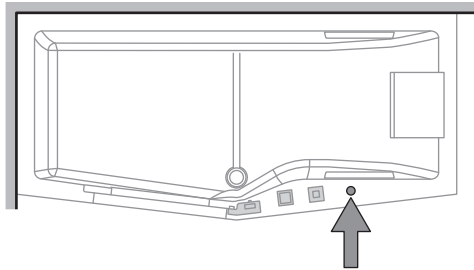
1/2'



- IT Collaudo tenuta acqua
- FR Vérification de l'étanchéité
- EN Waterproof test
- DE Prüfung der Dichtheit
- NL Waterdichtheidstest
- ES Prueba de estanqueidad al agua
- PT Verificação da estanquidade à água
- AR اختبار مقاومة المياه

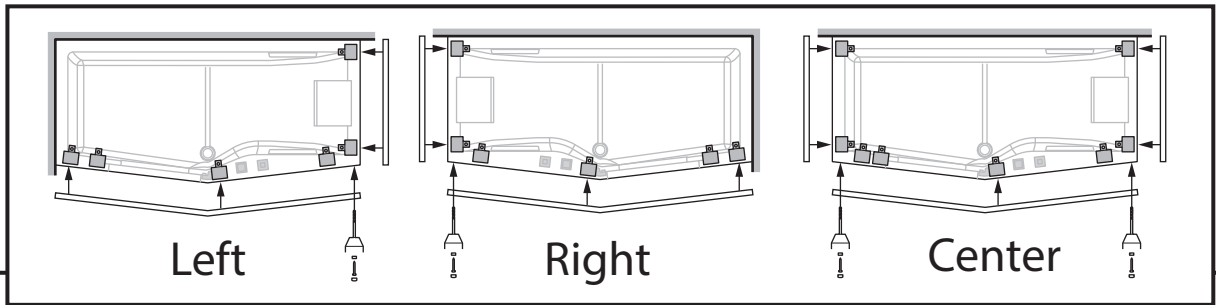
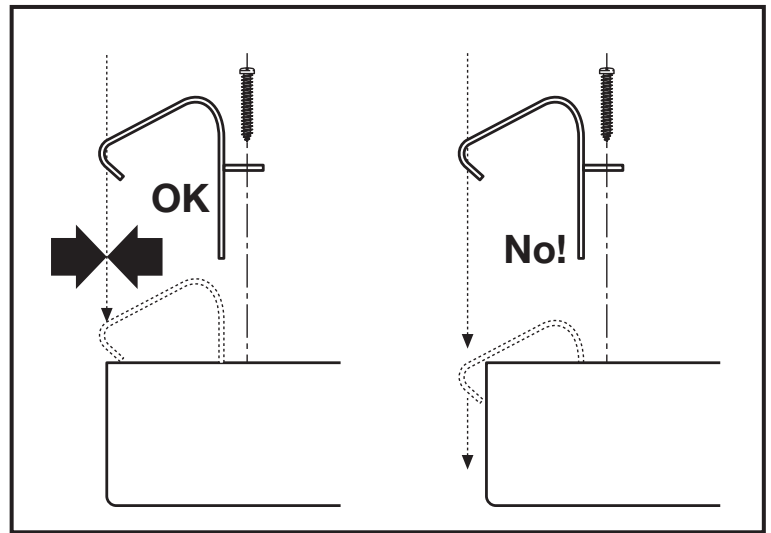
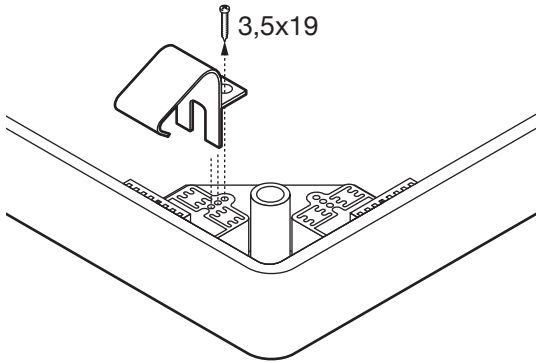


12

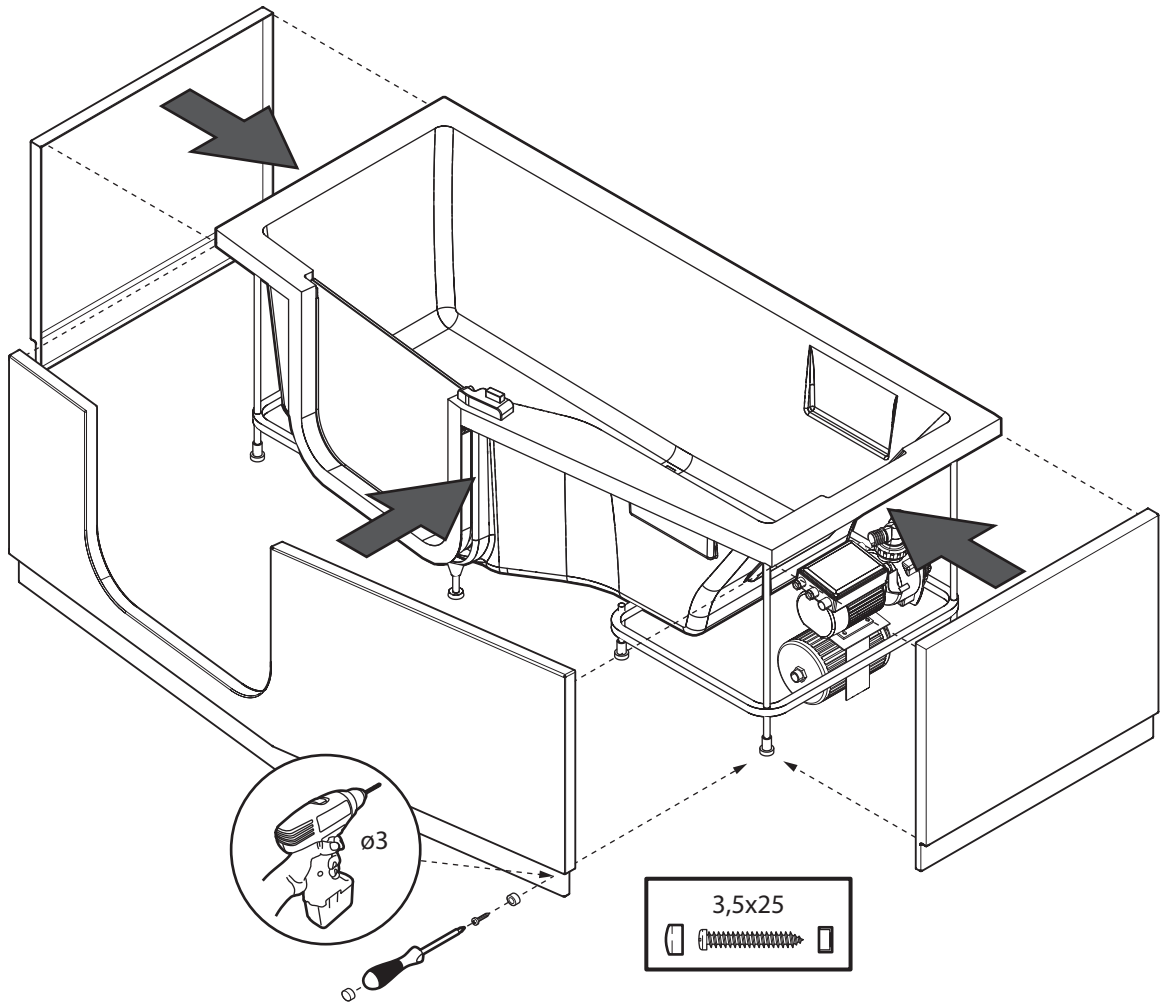
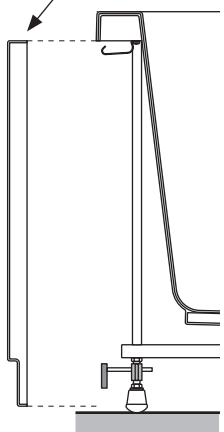


13

- IT Montaggio del pannello
- FR Montage du panneau
- EN Fitting the panel
- DE Einbau der Schürze
- NL Montage panelen
- ES Colocación del panel
- PT Montagem do painel
- AR تثبيت اللوحة

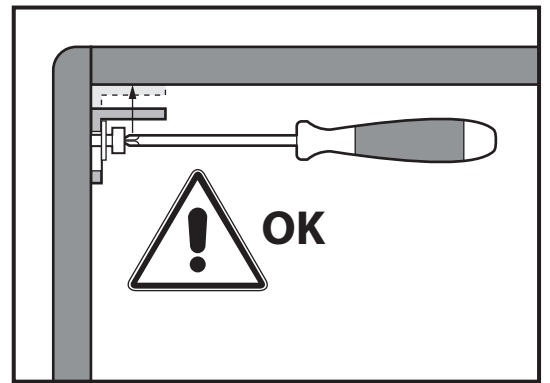
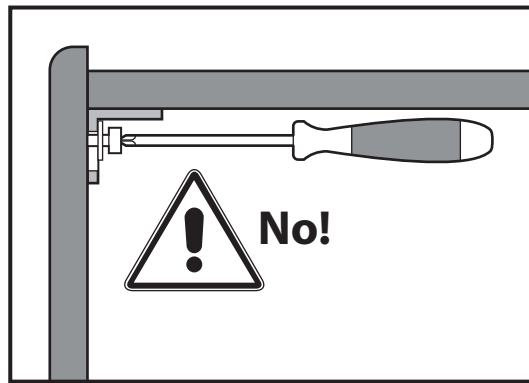
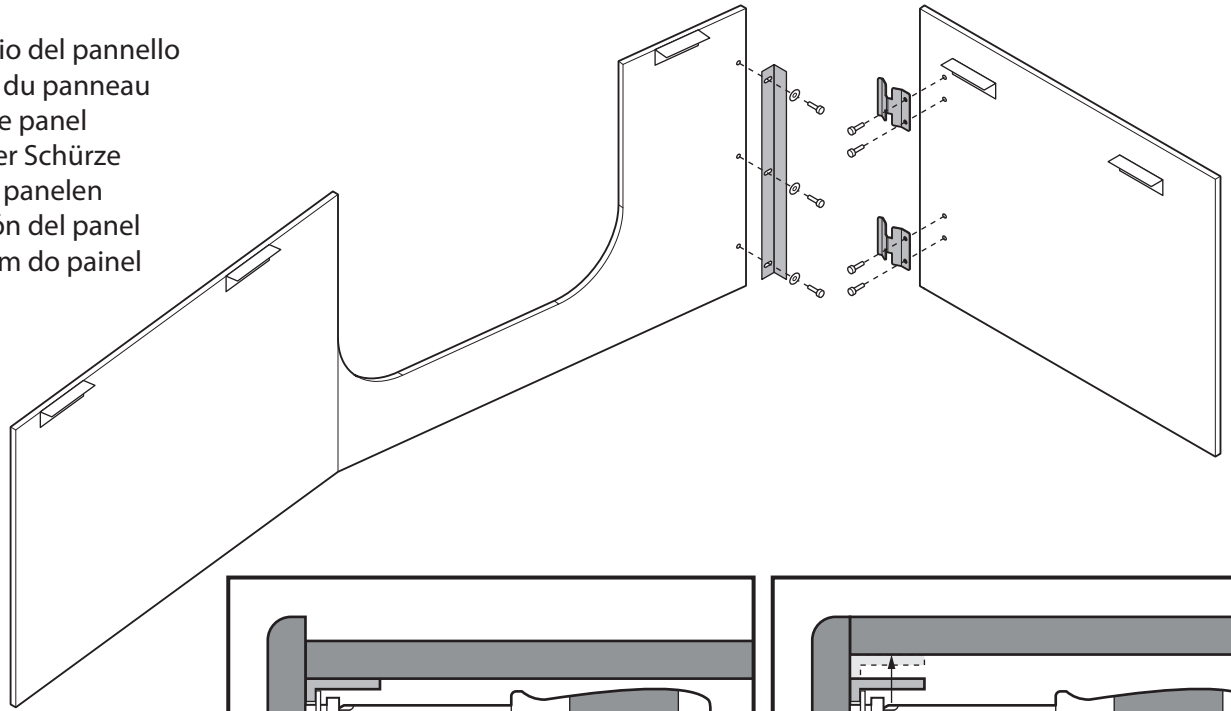


14

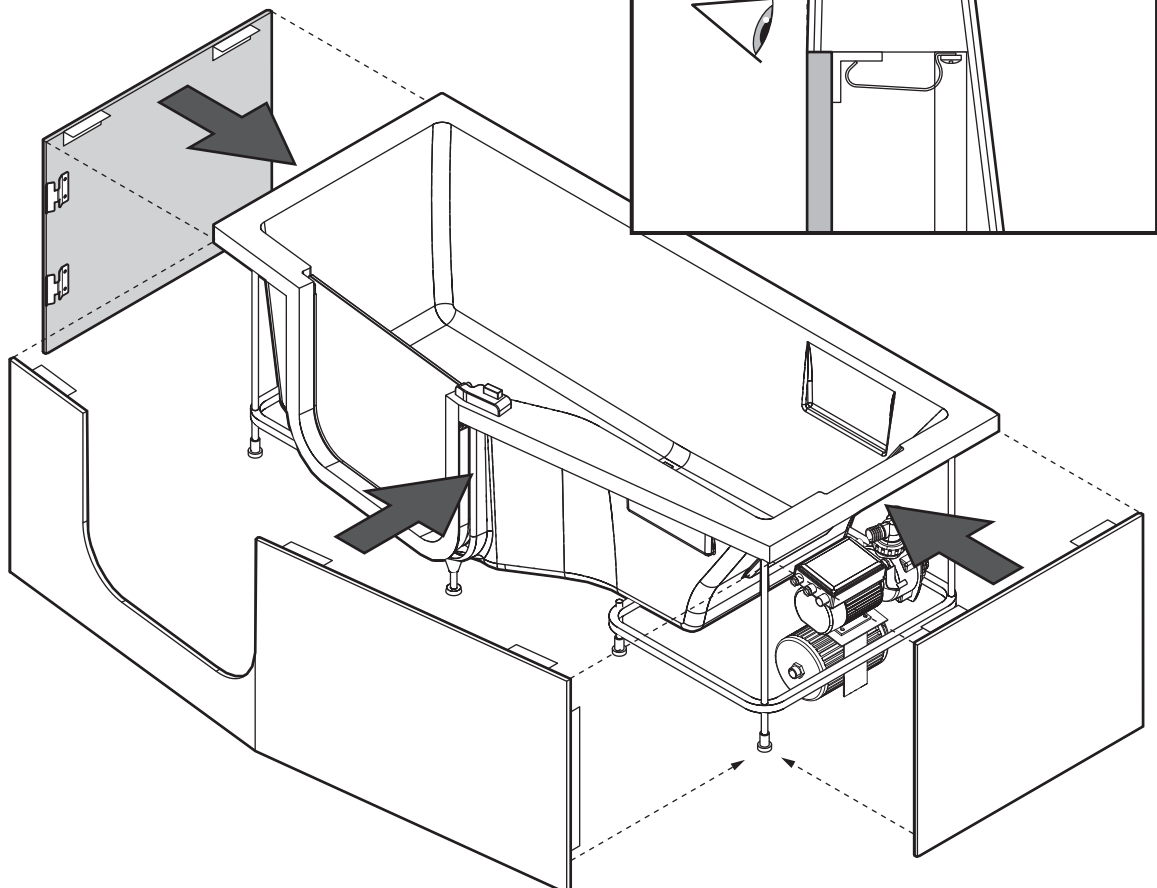
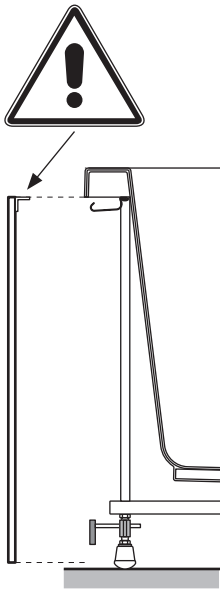


13

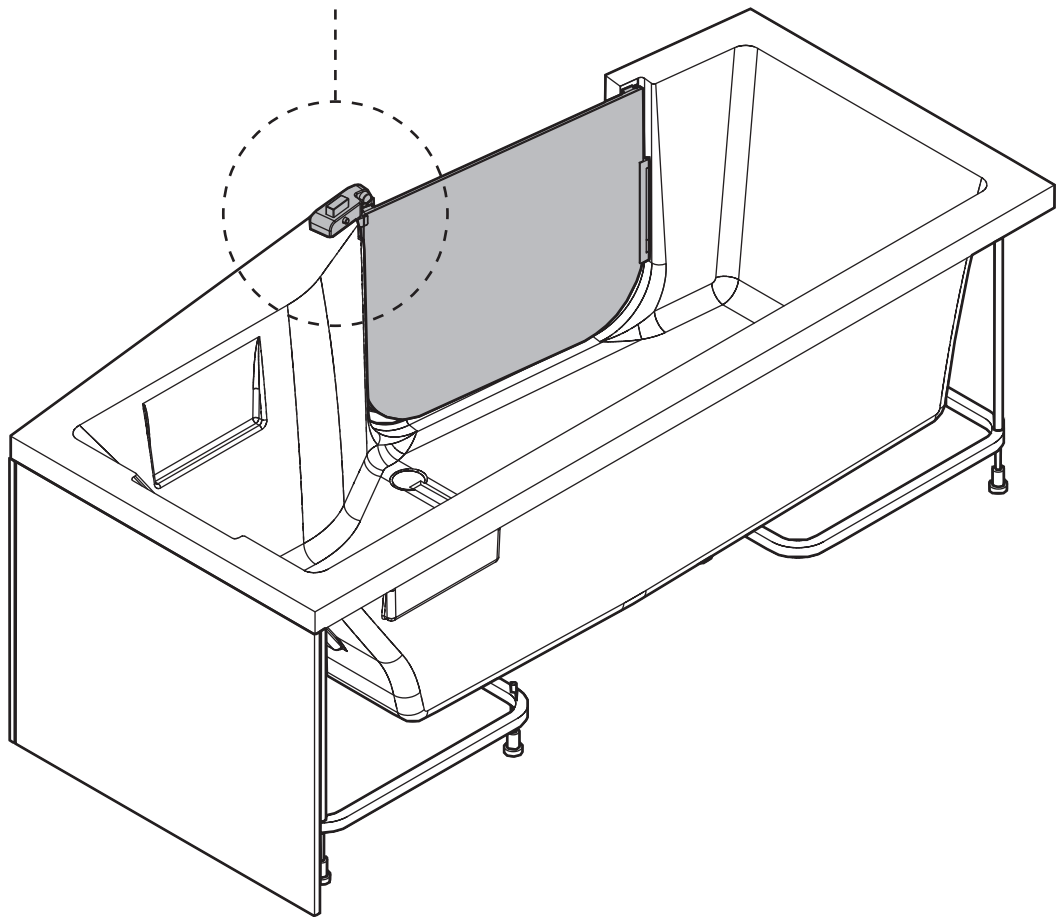
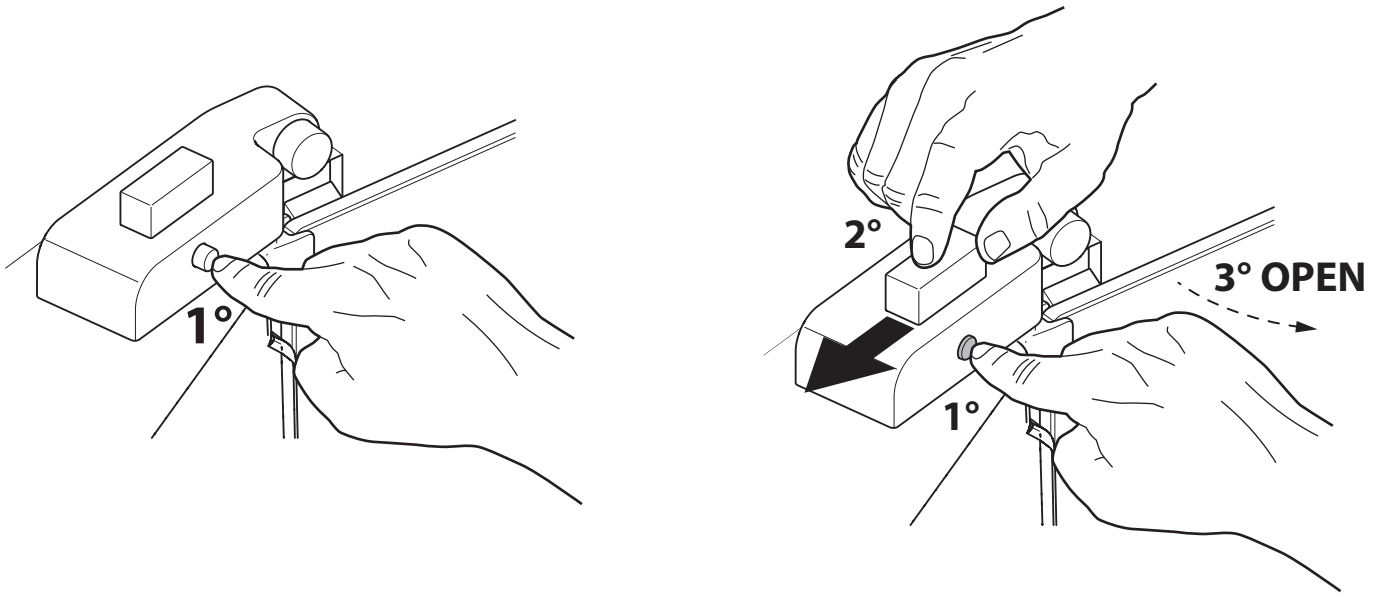
- IT Montaggio del pannello
- FR Montage du panneau
- EN Fitting the panel
- DE Einbau der Schürze
- NL Montage panelen
- ES Colocación del panel
- PT Montagem do painel
- AR تثبيت اللوحة



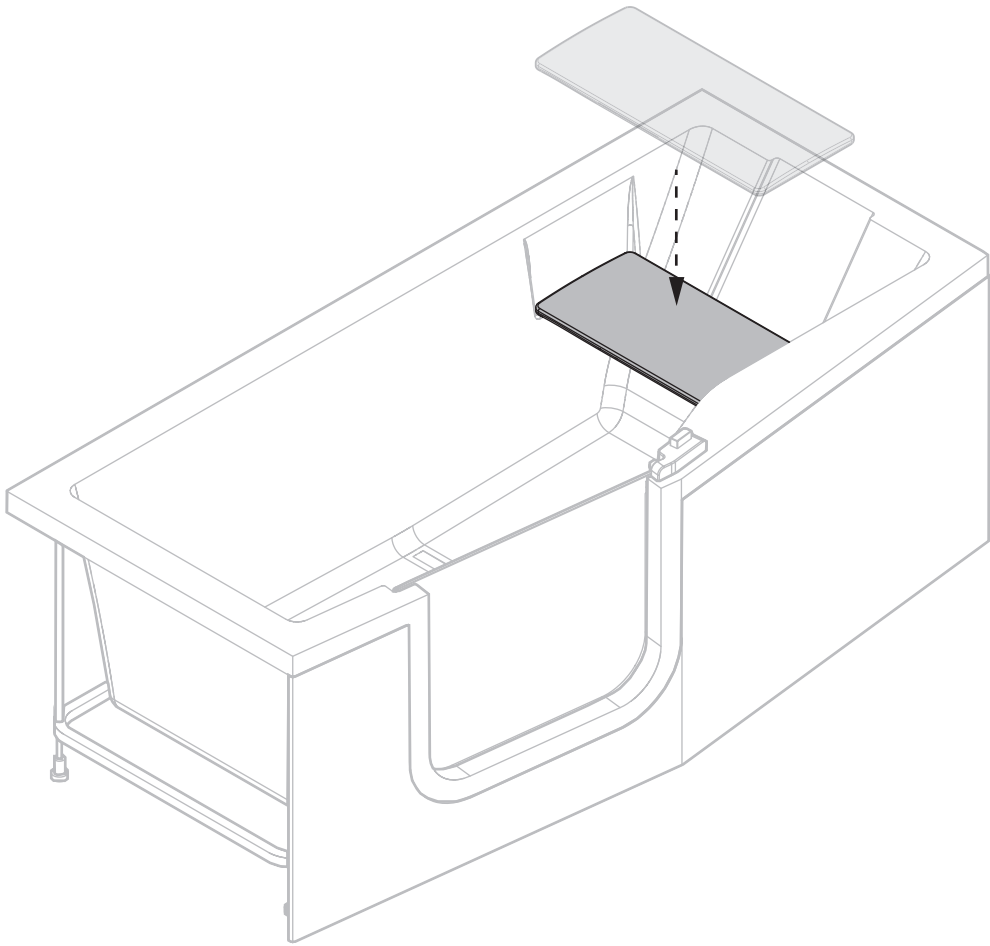
14



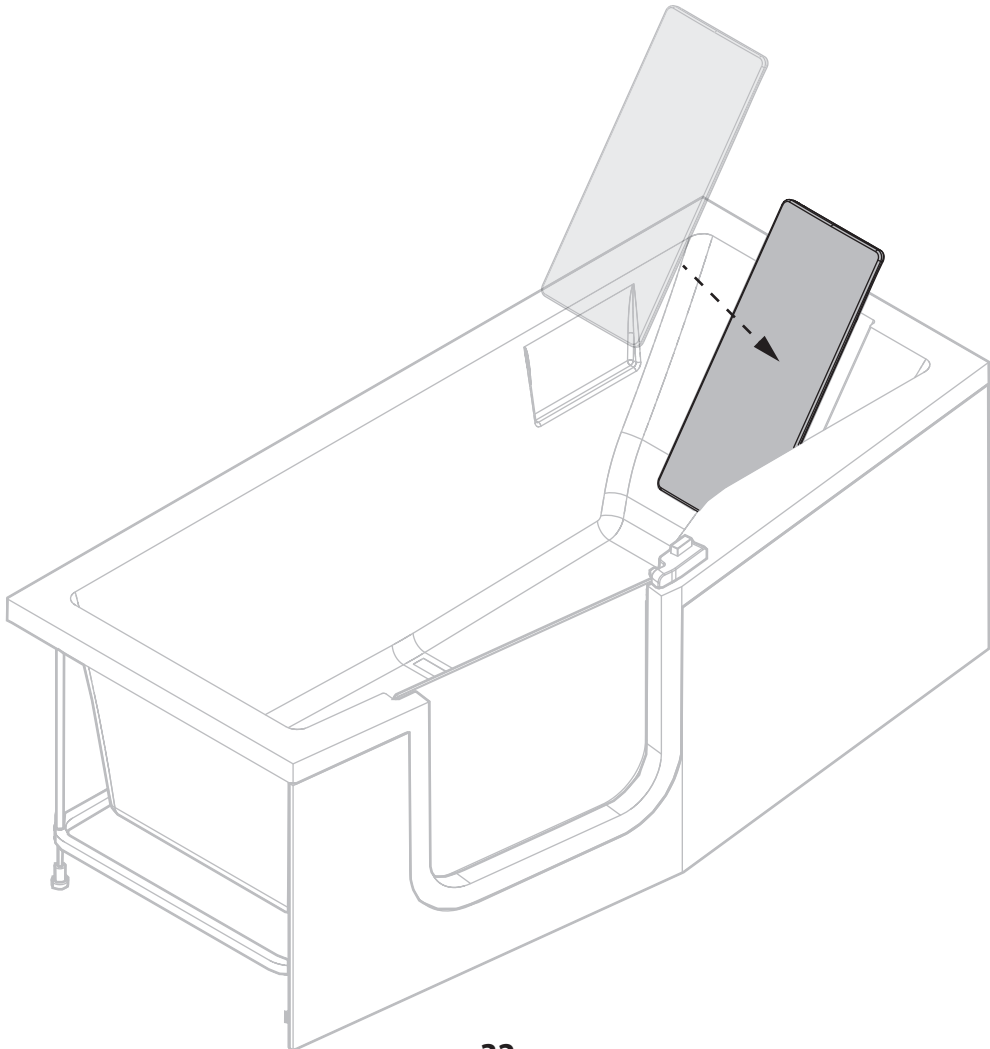
15



16



17



PREMESSA:

L'installazione delle vasche idromassaggio deve essere fatta da personale idoneo che deve essere in grado di dimostrare alle autorità pertinenti la loro consapevolezza e competenza nell'applicazione dei requisiti regolamentari nazionali relativi alla sicurezza, cioè fornitura elettrica e idrica/smaltimento.

Il costruttore provvede a formare i tecnici addetti all'assistenza tecnica e di conseguenza consigliamo pertanto di far effettuare l'installazione ad un centro assistenza tecnica del costruttore.

⚠ Ogni volta che nel corso della lettura del presente manuale si incontra il simbolo indicato, ciò significa che si è in presenza di istruzioni importanti oppure legate alla sicurezza del prodotto.

INSTALLAZIONE:**⚠ IMPORTANTE!**

Prima di iniziare il montaggio del prodotto leggere con molta attenzione tutte le istruzioni. Controllare che siano presenti nella confezione tutti i componenti per il montaggio e che non abbiano difetti evidenti, ove presente togliere la pellicola protettiva trasparente.

L'installazione deve essere eseguita in modo che dopo l'installazione tutti gli elementi che richiedono manutenzione (es. pompa, componenti elettrici ecc.) rimangano accessibili.

È proibito sorreggere la vasca dalle tubazioni durante le fasi di trasporto.

N.B.: L'installazione deve avvenire a pavimento e pareti finiti.

Per ogni reclamo, presentare la fattura/scontrino unitamente al libretto con le istruzioni di montaggio.

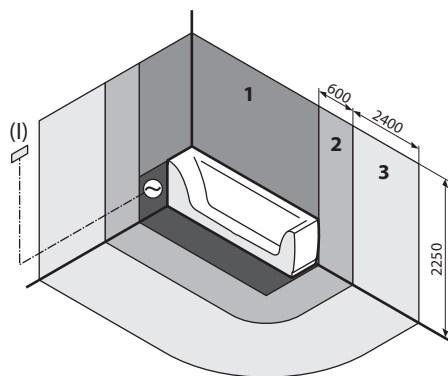
Le immagini e i disegni rappresentati nel manuale sono puramente dimostrativi. Il costruttore si riserva la facoltà di apportare modifiche e cambiamenti.

INSTALLAZIONE VASCA CON TELAIO:

Per l'installazione della vasca con telaio attenersi rigorosamente a quanto indicato nel presente manuale alla sequenza dei disegni.

FINITURE (opzionali):

Su richiesta è possibile ordinare una confezione di profili di finitura, di facilissima installazione, che rendono la giunzione tra la parete e il bordo vasca funzionale ed esteticamente elegante (rivolgersi al rivenditore). I profili sono adattabili a qualsiasi dimensione di vasca.

**PROVA DI MESSA IN ESERCIZIO:**

Dopo l'installazione è obbligatorio procedere a un collaudo. Controllare che la vasca sia pulita.

Riempire con acqua ad una temperatura di ingresso di 40°C ($\pm 5^\circ\text{C}$) fino ad un livello al di sopra della bocchetta più alta in modo da consentire al sistema di funzionare.

Accendere il sistema e farlo funzionare per un periodo minimo di 10 minuti. Senza svuotare la vasca spegnere l'idromassaggio e dopo un periodo minimo di 10 minuti controllare tutte le tubazioni raccordi ecc. alla ricerca di eventuali perdite.

Dopo eventuali regolazioni o sostituzioni di parti difettose va ripetuto il collaudo.

Per il riempimento della vasca secondo la EN 1717 occorre evitare possibili reflussi verso la rete idrica.

Occorre pertanto: qualora venga usata una rubinetteria con immissione da sopravasca rispettare la posizione (almeno l'altezza) della rubinetteria come da disegni pagina 18/19).

Qualora si utilizzi per il riempimento della vasca il collegamento erogazione al troppo pieno interporre tra l'uscita miscelata della rubinetteria e l'erogatore posto sulla colonna di scarico una valvola di non ritorno (non fornita).

PULIZIA E DISINFEZIONE:

Durante l'utilizzo della vasca si depositano nelle tubazioni dell'idromassaggio piccole particelle organiche che se non trattate possono generare proliferazione di batteri nell'impianto. Per una perfetta igienizzazione è necessario effettuare un trattamento dell'impianto con prodotti specifici che potete acquistare rivolgendovi ai nostri Centri Tecnologici (trovate l'elenco aggiornato sul sito www.novellini.com alla voce "Assistenza") o presso rivenditori specializzati in prodotti per l'idromassaggio. Per un trattamento temporaneo potete utilizzare un liquido disinfettante.

Procedura disinfezione:

Se la vasca è provvista della disinfezione automatica vedere menù disinfezione da telecomando, se la vasca non è provvista di disinfezione automatica procedere come segue.

Procedere alla pulizia della vasca:

Riempite la vasca con acqua pulita fino al livello normale di utilizzo. Quindi versate nell'acqua 80 gr. di disinfettante. Mettete quindi in funzione l'idromassaggio per qualche minuto in modo che il disinfettante vada in circolo in tutte le tubazioni. Successivamente va fermato l'impianto e dopo un'attesa di 15/20 minuti potete svuotare la vasca. Consigliamo di effettuare un trattamento specifico anche dopo un lungo periodo di inutilizzo. Se la vasca viene utilizzata da più persone consecutivamente è consigliabile effettuare un trattamento di disinfezione dopo ogni utilizzo.

INDICAZIONI SULL'UTILIZZO:**Effetti benefici:**

L'idromassaggio è una tecnica specifica, che nella sua versione fisioterapica viene impiegato nelle cure termali allo scopo di riattivare la circolazione, di rilassare la muscolatura, e di apportare benefici effetti all'epidermide. Esso consiste fondamentalmente nel sottoporre il corpo a getti d'acqua controllati e direzionati, che vengono miscelati a getti d'aria di varia intensità allo scopo di produrre gli effetti desiderati. Il corpo così sottoposto al trattamento idroterapico, per effetto dell'acqua calda subisce una vasodilatazione che aumenta il flusso di sangue al cuore. Inoltre il getto d'acqua effettua un massaggio continuo sui muscoli tonificandoli, così come l'azione dei getti provoca la dilatazione dei pori sull'epidermide favorendo la pulizia e l'idratazione dei tessuti circostanti. Infine la pratica dell'idromassaggio è ampiamente diffusa presso gli sportivi di ogni tipo, in quanto

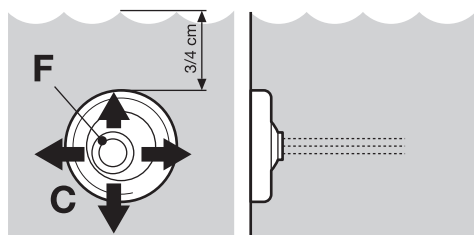
ITALIANO

favorisce lo scioglimento dei muscoli dopo gli sforzi atletici, creando una piacevole sensazione di relax e di benessere. La notevole orientabilità degli ugelli, permette di indirizzare i getti esattamente nei punti del corpo dove si desidera concentrare l'azione massaggiante. La temperatura dell'acqua non deve superare i 45°C. Il massimo relax si ottiene con una temperatura di 36°-37°C.

REGOLAZIONE DELLE BOCCHETTE IDROMASSAGGIO:

Orientare le bocchette (C) secondo le proprie esigenze. Esse possono essere ruotate in ogni direzione. Assicurarsi che tutte le bocchette siano completamente prive di occlusioni e che non siano rivolte verso l'alto, poiché all'accensione dell'impianto potrebbero spruzzare acqua fuori dal bordo vasca. Riempire la vasca fino a coprire abbondantemente le bocchette, a questo proposito riferirsi alla figura. Verificare, una volta immersi nella vasca, che il livello sia quello indicato in figura, altrimenti l'idromassaggio potrebbe non partire. L'impianto è provvisto di un lettore di livello che impedisce l'avviamento dell'idromassaggio se in vasca non c'è acqua a sufficienza. Con l'idromassaggio in funzione non utilizzare in vasca prodotti che possono sviluppare schiuma quali: saponi, olii da bagno, etc.

Per le vasche ove previsto è possibile agire su ogni jet whirlpool per regolare a piacere l'intensità del massaggio.



MANUTENZIONE E PULIZIA:

La vasca è realizzata in materiale acrilico, pertanto quando si effettua la pulizia si deve usare un detergente liquido con una spugna o panno morbidi. Per evitare il formarsi di tracce di calcare è ideale asciugare la vasca dopo l'uso con una pelle di daino o panno in microfibra che pulisce a fondo senza lasciare residui. Eventuali tracce di calcare si tolgono utilizzando detergenti anticalcare specifici. Per ridare lucentezza alle superfici acriliche utilizzare un normale "Polish" usato anche per lucidare la carrozzeria delle auto.

NON USARE ASSOLUTAMENTE DETERSIVI ABRASIVI, ALCOOL, SOSTANZE A BASE DI ALCOOL, ACETONE O ALTRI SOLVENTI.

⚠ Attenzione: l'uso di detergenti diversi da quelli raccomandati può causare danni alla vasca e/o all'apparecchiatura idromassaggio.

GRAFFI ACCIDENTALI SUPERFICIALI:

È possibile eliminare piccoli graffi superficiali utilizzando prima una carta abrasiva ad acqua (spessore 1000) per sgrossare il graffio, poi lucidare successivamente con pasta abrasiva per lisciare la superficie, infine ripristinare la lucentezza utilizzando del polish.

RICERCA GUASTI:

Verifiche da effettuare in caso di malfunzionamento prima di attivare la garanzia o di rivolgersi a personale specificato.

Se l'idromassaggio non parte:

- Se l'interruttore di sicurezza è scattato riattivarlo e riprovare.
- Se con il livello dell'acqua abbondantemente sopra le bocchette la pompa non parte.
- Verificare che il salvavita non sia spento.
- Verificare se presente allarme campo (vedi menù).

Se l'idromassaggio non si ferma:

- Se la pompa rimane sempre avviata e non si spegne con i normali comandi, disinserire l'interruttore di sicurezza e riprovare.

⚠ È vietato mettere le mani all'impianto elettrico della vasca.

SMALTIMENTO DELLA VASCA:

Per lo smaltimento del prodotto o di suoi componenti, attenersi ai regolamenti locali in materia di smaltimento rifiuti. Per il territorio Italiano D.L.G.S. n°152 del 3 Aprile 2006, per gli altri paesi della CEE direttive 2008/98/CE.

CERTIFICATO DI GARANZIA:

Tutti i prodotti acquistati dal consumatore, come definito dall'art. 3 del Codice del Consumo (Decreto Legislativo n. 206 del 6 settembre 2005 e ss.mm.), sono coperti dalla garanzia legale del venditore ai sensi degli artt. 128 e ss. del Codice del Consumo. In caso di difetto di conformità del prodotto, si invita il consumatore a rivolgersi al proprio rivenditore nei termini di legge.

DICHIARAZIONE DI CONFORMITÀ CE:

Il costruttore Novellini S.p.a., Via Mantova, 1023 - 46030 Romanore di Borgo Virgilio, Mantova - Italy dichiara sotto la propria responsabilità che i seguenti prodotti:

vasche idromassaggio mod. 500/20 500/30 sono conformi alle seguenti direttive europee 2006/95/CE, 2004/108/CE e regolamento UE 305/2011 successive modifiche, con riferimento alle norme armonizzate:

EN55014-1
EN55014-2
EN60335-2-60
EN12764

E' conforme alla direttiva europea RoHS :

E sono stati realizzati secondo la direttiva europea 2011/65/UE e che le massime concentrazioni consentite per le seguenti sostanze sono state rispettate:

- Mercury (Hg), 0.1% max.
- Cadmium (Cd), 0.01% max.
- Lead (Pb), 0.1% max.
- Chromium VI (hexavalent chromium) (Cr(VI)), 0.1% max.
- PBB (polybrominated biphenyls), 0.1% max.
- PBDE (Polybrominated diphenyl ether), 0.1% max.



Novellini S.p.a. Romanore di Borgo Virgilio (MN)
07

EN 12764

Bagno idromassaggio, destinato ad essere utilizzato per
l'igiene personale

Resistenza all'intrappolamento dei capelli:	Passa
Pulibilità	Passa
Durabilità	Passa



Romanore di Borgo Virgilio, li 01.01.2015

Novellini S.p.a.
Marco Novellini
Amministratore delegato

AVANT PROPOS:

L'installation des baignoires à hydromassage doit être confiée à un personnel qualifié en mesure de prouver aux autorités concernées sa connaissance et sa compétence en matière d'application des critères réglementaires nationaux concernant la sécurité, notamment au sujet de la fourniture électrique, hydrique et de leur élimination.

Le fabricant se charge de former les techniciens préposés au service après-vente et nous vous conseillons par conséquent de confier l'installation à un service après-vente du fabricant.

⚠ Dans tout le manuel, le pictogramme indiqué ci-contre signale toujours des instructions importantes ou bien liées à la sécurité d'utilisation du produit.

INSTALLATION:

⚠ IMPORTANT!

Avant de commencer à monter le produit, lire très attentivement toutes les instructions. S'assurer que l'emballage contient toutes les pièces nécessaires au montage et que celles-ci ne sont pas défectueuses, enlever le film transparent de protection (là où il y en a un).

L'installation doit être effectuée de manière à ce qu'après l'installation, tous les éléments nécessitant un entretien (comme la pompe, les composants électriques, etc.) restent accessibles. Il est interdit de soulever la baignoire par sa tuyauterie pendant le transport.

N.B. : effectuer l'installation uniquement après avoir fini le sol et les murs.

Conserver la notice du produit et la facture/ticket de caisse pour toutes réclamations.

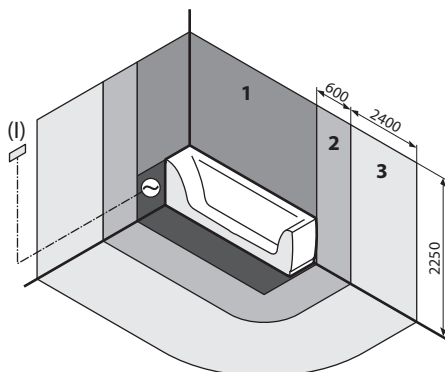
Les illustrations et les dessins qui figurent dans cette notice sont purement indicatifs. Le fabricant se réserve la faculté d'apporter des modifications et des variations à ses produits sans préavis.

INSTALLATION DE LA BAIGNOIRE AVEC CHÂSSIS:

Pour installer la baignoire avec châssis, respecter scrupuleusement les instructions figurant dans cette notice ainsi que la séquence des dessins.

FINITIONS (en option):

Sur demande, il est possible de commander un kit de profilés de finition extrêmement simples à installer et qui conféreront un caractère fonctionnel et une touche d'élégance au raccordement entre le mur et le bord de la baignoire (contactez votre revendeur). Les profilés s'adaptent à toutes les tailles de baignoire.



ESSAI DE MISE EN SERVICE:

Au terme de l'installation, il est obligatoire de procéder à une vérification.

Vérifier que la baignoire est propre.

La remplir avec de l'eau à température d'arrivée de 40°C (± 5°C) jusqu'au dessus du jet le plus élevé afin de permettre au système de fonctionner.

Allumer le système et le faire fonctionner pendant dix minutes au moins. Sans vider la baignoire, éteindre l'hydromassage et au bout de dix minutes vérifier tous les tuyaux, raccords et autres en quête de fuites éventuelles.

Après avoir effectué les réglages et, si nécessaire, remplacé les éléments défectueux, procéder à une nouvelle vérification.

Après avoir rempli la baignoire selon la norme la EN 1717, il faut éviter tout reflux éventuel vers le réseau hydrique.

Pour ce faire: en présence d'une robinetterie placée au-dessus de la baignoire, respecter la position (au moins la hauteur) de la robinetterie conformément aux dessins des pages 18/19.

Si la baignoire est remplie à l'aide du raccordement de distribution au trop-plein, intercaler un clapet de non-retour (non fourni) entre la sortie mitigée de la robinetterie et le distributeur situé sur la colonne d'évacuation.

NETTOYAGE ET DÉSINFECTION:

Lors de l'utilisation de la baignoire, de petites particules organiques se déposent dans les tuyaux de l'hydromassage qui, si elles ne sont pas traitées, entraînent la prolifération de bactéries dans le système. Pour une parfaite désinfection, il faut traiter le système avec des produits spécifiques que vous pouvez acquérir auprès de nos Centres technologiques (dont la liste figure sur notre site www.novellini.com à la rubrique « Service Après-vente ») ou auprès de revendeurs spécialisés dans les produits pour hydromassage. Pour un traitement temporaire, vous pouvez utiliser un liquide désinfectant.

Procédure de désinfection:

Si la baignoire est équipée d'un système de désinfection automatique, consultez le menu de désinfection de la télécommande; dans le cas contraire, procéder comme suit.

Nettoyer la baignoire:

Remplissez la baignoire avec de l'eau claire jusqu'au niveau d'utilisation habituel. Versez ensuite 80 g de désinfectant dans l'eau. Allumez l'hydromassage et laissez en marche pendant quelques minutes afin que le désinfectant circule à travers le circuit de tuyauterie. Arrêtez ensuite l'hydromassage, attendez 15 à 20 minutes et videz la baignoire.

REMARQUES SUR L'UTILISATION:

Les bienfaits de l'hydromassage:

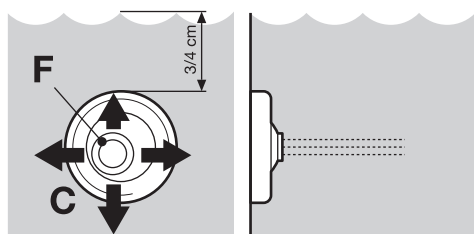
L'hydromassage est une technique spécifique qui, en physiothérapie, est utilisée dans les cures thermales pour réactiver la circulation, détendre les muscles et revitaliser l'épiderme. Cette technique consiste essentiellement à soumettre le corps à des jets d'eau contrôlés et orientés, qui sont mélangés à des jets d'air d'intensité variable, pour créer les effets souhaités. Sous ce traitement hydrothérapique, le corps subit une vasodilatation - par effet de l'eau chaude - qui augmente l'afflux de sang au cœur. Le jet d'eau effectue en outre un massage continu des muscles, les tonifiant; de même que l'action des jets entraîne la dilatation des pores de l'épiderme, favorisant le nettoyage et l'hydratation des tissus adjacents. Enfin, la pratique de l'hydromassage est largement répandue chez les sportifs de tout niveau, car elle favorise la décontraction des muscles après un effort physique, créant une agréable sensation de détente et de bien-être. Les buses pouvant être orientées à volonté, il est possible de diriger les jets avec précision sur les points du corps

où l'on souhaite concentrer l'action massante. La température de l'eau ne doit pas dépasser 45°C. Une détente maximale s'obtient à une température de 36°-37°C.

REGLAGE DES BUSES HYDROJET:

Orientez les buses (C) comme vous le souhaitez. Elles peuvent tourner dans toutes les directions. Assurez-vous que les buses ne sont pas bouchées et ne sont pas orientées vers le haut: à la mise sous tension de la baignoire, elles pourraient faire gicler de l'eau hors de la baignoire. Remplissez la baignoire jusqu'à ce que le niveau d'eau soit bien au-dessus des buses (voir figure). Vérifiez, une fois dans la baignoire, que le niveau d'eau correspond à celui qui est indiqué dans la figure. Dans le cas contraire, l'hydromassage ne démarre pas. L'installation est équipée d'un détecteur de niveau qui empêche le démarrage du système d'hydromassage lorsqu'il n'y a pas assez d'eau dans la baignoire. Avec l'hydromassage en marche, n'utilisez pas de produits moussants comme des bains moussants, des huiles de bain, etc.

Pour les baignoires qui en sont équipées, il est possible d'agir sur les jets whirlpool pour régler l'intensité du massage à votre gré.



ENTRETIEN ET NETTOYAGE:

La baignoire est réalisée dans un matériau acrylique et ne doit être nettoyée qu'avec un détergent liquide non agressif et une éponge ou un chiffon doux. Pour empêcher la formation de traces de calcaire, essuyer la baignoire après utilisation avec une peau de chamois ou un chiffon en microfibre qui nettoie à fond sans laisser de résidus. Éliminer toute trace de calcaire en utilisant des produits détergents anticalcaires spécifiques. Pour faire briller la surface acrylique, utiliser un «Polish» ordinaire comme celui utilisé par les carrossiers.

NE JAMAIS UTILISER DE DÉTERGENTS ABRASIFS, ALCOOL, SUBSTANCES A BASE D'ALCOOL, ACETONE OU AUTRES SOLVANTS.

⚠ **Attention:** l'utilisation de détergents autres que ceux recommandés risque d'endommager la baignoire et/ou le système d'hydromassage.

RAYURES DE SURFACE ACCIDENTELLES:

Pour éliminer les petites rayures de surface, grattez la rayure avec un papier de verre humide (épaisseur 1 000), lissez ensuite la surface avec de la pâte abrasive, puis passez du polish pour rétablir le brillant. Pour obtenir un résultat optimal, contactez votre service après-vente agréé.

RECHERCHE DES PANNES:

En cas de dysfonctionnement du système, effectuez les contrôles suivants avant d'activer votre garantie ou de contacter un technicien qualifié.

L'hydromassage ne se met pas en marche:

- Si l'interrupteur de sécurité s'est déclenché, réarmez-le.

- Si le niveau d'eau dépasse largement les buses et que la pompe ne démarre pas.
- Vérifier que le disjoncteur différentiel n'est pas éteint.
- Vérifier le déclenchement de l'alarme champ (voir menu).

L'hydromassage ne s'arrête pas:

- Si la pompe reste toujours en marche et ne s'arrête pas avec les commandes standard, désenclenchez l'interrupteur de sécurité et réessayez.

⚠ **Ne jamais interférer avec le circuit électrique de la baignoire.**

ELIMINATION DE LA BAIGNOIRE:

Pour le traitement du produit ou de ses composants, respectez les réglementations locales en matière de traitement des déchets. Pour l'Italie, voir le Décret législatif n°152 du 3 avril 2006; pour les autres pays de l'UE, voir la directive 2008/98/CE.

CERTIFICAT DE GARANTIE:

Tous les produits achetés par le consommateur, selon l'art. 3 du code de la consommation (décret législatif n° 206 du 6 septembre 2005 et suivants), sont couverts par la garantie légale du vendeur en vertu des articles 128 et suivants du code de la consommation. En cas de défaut de conformité du produit, nous invitons le consommateur à contacter son revendeur conformément à la loi.

DECLARATION DE CONFORMITE CE:

Le fabricant Novellini S.p.a., Via Mantova, 1023 - 46030 Romanore di Borgo Virgilio, Mantova - Italy Déclare sous sa responsabilité que les produits suivants baignoires d'hydromassage mod. 500/20 500/30 sont conformes aux directives européennes 2006/95/CE, 2004/108/CE et règlement UE 305/2011 et modifications successives, en ce qui concerne les normes harmonisées:

EN55014-1
EN55014-2
EN60335-2-60
EN12764

Est conforme à la directive européenne RoHS

L'appareil a été fabriqué selon les dispositions de la directive européenne 2011/65/UE et les concentrations maximum admises pour les substances suivantes ont été respectées :

- Mercure (Hg), 0.1% max.
- Cadmium (Cd), 0.01% max.
- Plomb (Pb), 0.1% max.
- Chrome VI (Chrome hexavalent) (Cr(VI)), 0.1% max.
- PBB (polybromobiphényle), 0.1% max.
- PBDE (polybromodiphényléther), 0.1% max.

FRANÇAIS



Novellini S.p.a. Romanore di Borgo Virgilio (MN)
07

EN 12764
Baignoire à hydromassage destinée à l'hygiène
personnelle.

Résistance à la retenue de cheveux:	Passe
Nettoyabilité	Passe
Durabilité	Passe



Romanore di Borgo Virgilio, li 01.01.2015

Novellini S.p.a.
Mareo Novellini
Amministratore delegato

INTRODUCTION:

Whirlpool baths must be installed by trained personnel able to demonstrate to the relevant authorities their knowledge and ability in the application of health and safety regulations, i.e. electricity and water supplies and waste water disposal. The manufacturer provides training for technical assistance staff and therefore you are advised to contact an authorised technical assistance centre for the purposes of installation.

⚠ This symbol is used throughout this manual to indicate important instructions or important safety information about the product.

INSTALLATION:

⚠ IMPORTANT!

IMPORTANT!

Before starting to assemble and install the product, carefully read through all the instructions. Unpack the components and check that nothing is missing and that there are no damaged or faulty components; remove the transparent protective film, where present.

All components requiring maintenance (e.g. pump, electrical components, etc.) must remain accessible once the final installation is complete.

Do not use the hoses to support the bath during transport.

N.B.: This product is designed for installation on finished walls and floors.

For all warranty claims, the purchase invoice/receipt must be produced along with the product assembly instructions.

The drawings and illustrations in this manual are provided for information purposes only.

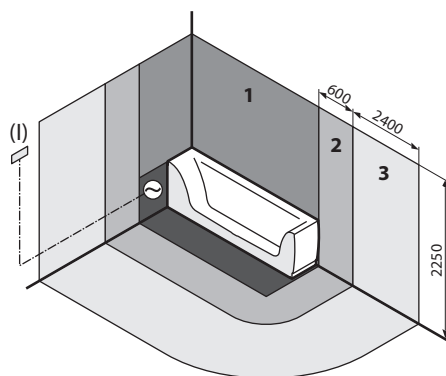
The manufacturer reserves the right to make changes and improvements.

INSTALLATION OF BATH WITH FRAME:

Follow the sequence of drawings given in this manual very carefully when installing a bath with frame.

FITTINGS (optional):

A pack of finishing profiles can be ordered on request, which are easy to install and make the joint between the wall and the edge of the bath both aesthetically elegant and functional (please contact your retailer). These profiles are suitable for use on baths of any size.



OPERATING TEST:

An operating test must be performed following installation. Check that the bath is clean.

Fill the bath with water at an infeed temperature of 40 °C (± 5 °C) up to a level above the highest nozzle to allow the system to function. Switch on the system and run it for 10 minutes. Switch

OFF the whirlpool function but do not empty the bath and after 10 minutes check all the hoses, couplings, etc. for any leaks.

The test should be repeated following any adjustments or substitutions.

Backflow of water towards the mains water supply must be avoided to ensure conformity with EN 1717 when filling the bath. Therefore if the taps are fitted so that the water fills the bath from above the top of the bath then the taps must be positioned (at least in terms of height) in accordance with the diagrams shown on page 18/19.

If the system involving a combined water inlet and overflow outlet is used to fill the bath, a water outlet spout consisting of a non-return valve (not supplied) must be fitted between the combined tap water inlet point and the delivery system located on the discharge column.

CLEANING AND DISINFECTING:

During use, small organic particles are deposited in the whirlpool pipes and if not treated may lead to proliferation of bacteria in the system. For optimum hygiene, you should treat the system with specific products available from our Service Centres (see updated list on our site www.novellini.com under the heading "Service") or dealers specialising in products for whirlpool baths. For temporary treatment you can use a liquid disinfectant (e.g. Dettol).

How to disinfect the bath:

If the bath has an automatic disinfection facility, please refer to the disinfection menu using the remote control, otherwise proceed as follows.

Cleaning the bath:

Fill the bath with clean water, to the level used during normal use. Then add 80 grammes of disinfectant to the water. Set the whirlpool running for a few minutes so that the disinfectant circulates throughout all the pipes. Then turn it off, wait for 15-20 minutes, and empty the bath.

You should also perform a specific treatment if the bath is left unused for long periods. If the bath is used by more than one person consecutively, you are recommended to disinfect after each cycle.

HOW TO USE YOUR WHIRLPOOL BATH CORRECTLY:

The benefits of a whirlpool massage:

The swirling water of a whirlpool bath is naturally soothing and offers many therapeutic benefits. In spas, hydrotherapy is used to stimulate blood circulation, relax muscles and restore tone to the skin. Basically, it consists in injecting air into controlled jets of water of varying intensity directed at the body. The jet of warm water and air bubbles against the body dilates blood vessels and increases the flow of blood to the heart. In addition, the continuous jet of water has a massaging effect on the muscles and dilates skin pores, promoting the removal of toxins and helping to hydrate the surrounding tissue. Hydromassage is widely used by sports people to relieve tired muscles after strenuous physical activity, producing a pleasant sense of relaxation and well-being. The jet nozzles can be adjusted to direct the jets at the parts of the body where you want to concentrate the massaging action. The temperature of the bath water must never exceed 45°C. The maximum benefits are obtained with a temperature of 36°-37°C.

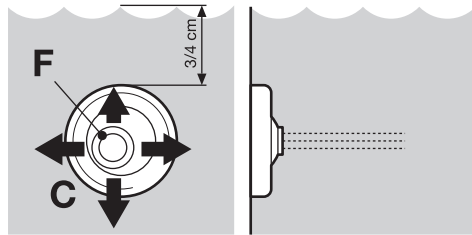
ADJUSTING THE JET NOZZLES:

Turn the jet nozzles (C) as required. The nozzles can be pointed in any direction. Make sure that the nozzles are not clogged and

ENGLISH

are not directed upwards (otherwise water will be splashed out of the tub when the system is switched on). Fill the tub until the water is well over the level of the jet nozzles (see illustration). After getting into the bath, the water level must be as shown in the illustration, otherwise the jets system may not start. The system features a level sensor which prevents the jets from switching on if there isn't enough water in the bath. When the jets system is on, do not use foaming agents such as bubble baths, soap, etc.

In some types of bath, each whirlpool jet can be individually adjusted to control the massaging intensity according to taste.



MAINTENANCE AND CLEANING:

The bath is made of acrylic and must be cleaned using a liquid detergent and a soft cloth or sponge. Use a good quality household liquid detergent. To prevent scale deposits, wipe dry using a chammy leather or a soft lint-free cloth that removes stubborn deposits without leaving traces. Limescale deposits may be removed using specific detergent products. To restore shine to the acrylic surface polish with an ordinary wax polish such as for car bodywork.

DO NOT USE ABRASIVE CLEANERS, ALCOHOL OR ALCOHOL-BASED PRODUCTS, ACETONE OR OTHER SOLVENTS.

⚠ Warning: use of detergents other than those recommended may damage the bath and/or the whirlpool equipment.

SURFACE SCRATCHES:

Small surface scratches can be removed using wet emery paper (grade 1000) and then smoothing the surface with abrasive paste. Once the scratch has been removed, restore surface shine using wax polish.

TROUBLESHOOTING:

In the event of a problem, perform the following checks before activating the warranty or contacting qualified staff.

If the jet system does not start:

- If the circuit breaker has tripped, reset it and try switching on the jet system again.
- If the pump does not start when the water level is well above the nozzles.
- Check to ensure that the cut-out is turned on.
- Check if an alarm has been raised (see menu).

If the jet system does not stop:

- If the pump continues running and cannot be turned off using the usual controls, turn it off using the circuit breaker and try again.

⚠ Do not make adjustments to the wiring or other electrical parts.

DISPOSING OF THE WHIRPOOL BATH:

For the disposal of the product or its parts, follow the local

regulations on matters of waste disposal. For Italy, Legislative Decree n. 152 of April 3, 2006 will hold, and for the other EU countries, Directive 2008/98/EC.

PRODUCT GUARANTEE:

All products purchased by consumers, as defined in Article 3 of the Consumer Code (Legislative Decree no. 206 of 6 September 2005 and subsequent amendments), are covered by the legal guarantee of the seller under Article 128 and subsequent amendments of the consumer Code. In case of lack of conformity of the product, we invite the consumer to contact their dealer within the statutory deadline.

EC DECLARATION OF CONFORMITY:


The manufacturer Novellini S.p.a., Via Mantova, 1023 - 46030 Romanore di Borgo Virgilio, Mantova - Italy Declares under its responsibility that the following products:

whirlpool baths mod. 500/20 500/30 are in conformity with the following European directives: 2006/95/CE, 2004/108/CE and EU regulation 305/2011 and subsequent amendments, with reference to harmonized standards:

EN55014-1
EN55014-2
EN60335-2-60
EN12764

Conforms with the European ROHS directives
And was manufactured in conformity with the European Directive 2011/65/EU, and that the maximum concentration allowed for the following substances have been fully complied to.

- Mercury (Hg), 0.1% max.
- Cadmium (Cd), 0.01% max.
- Lead (Pb), 0.1% max.
- Chromium VI (hexavalent chromium) (Cr(VI)), 0.1% max.
- PBB (polybrominated biphenyls), 0.1% max.
- PBDE (Polybrominated diphenyl ether), 0.1% max.

	
Novellini S.p.a. Romanore di Borgo Virgilio (MN) 07	
EN 12764 Whirlpool bath designed for personal hygiene.	
Resistance to hair entrapment:	Pass
Cleanable	Pass
Durability	Pass



Romanore di Borgo Virgilio, li 01.01.2015

Novellini S.p.a.
Marco Novellini
Amministratore delegato

VORWORT:

Die Installation von Whirlwannen darf nur von Personal mit entsprechender Eignung vorgenommen werden, das in der Lage sein muss, gegenüber den zuständigen Stellen seine Kenntnisse und Kompetenz in der Anwendung der im jeweiligen Land geltenden gesetzlichen Anforderungen in den Bereichen Sicherheit, elektrische und sanitäre Einrichtungen und Entsorgung nachzuweisen. Der Hersteller sorgt für die Ausbildung seiner mit dem technischen Kundendienst beauftragten Techniker. Daher empfehlen wir, die Installation von einem technischen Kundendienstzentrum des Herstellers ausführen zu lassen.

⚠ Dieses Symbol wird in vorliegendem Handbuch immer dann verwendet, wenn wichtige oder der Produktsicherheit dienende Hinweise erteilt werden.

INSTALLATION:**⚠ WICHTIG!**

Vor Beginn der Montage sollten sämtliche Anweisungen aufmerksam gelesen werden. Prüfen, dass die Packung mit den Bestandteilen für die Montage vollständig ist, und dass diese nicht offensichtlich beschädigt sind; falls vorhanden, die durchsichtige Schutzfolie abnehmen.

Die Installation ist so vorzunehmen, dass nach der Installation alle Elemente, die eine Wartung erfordern (z. B. Pumpe, elektrische Bauteile, usw.) zugänglich bleiben.

Die Wanne darf beim Transport nicht an den Rohrleitungen angehoben werden.

ANMERKUNG: Die Installation darf erst nach Fertigstellung von Fußboden und Wänden erfolgen.

Im Fall von Reklamation, die Rechnung/Kassenzettel zusammen mit den Montageanleitungen vorlegen.

Die im Handbuch enthaltenen Abbildungen und Zeichnungen dienen nur der Veranschaulichung.

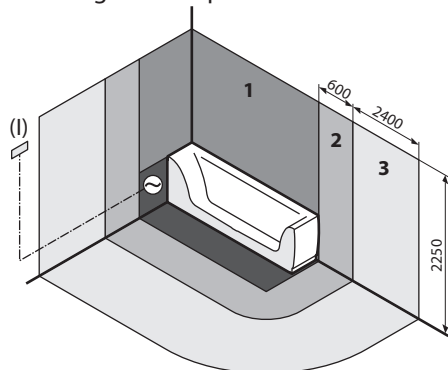
Der Hersteller behält sich das Recht vor, Änderungen daran vorzunehmen.

INSTALLATION DER WHIRLWANNE MIT RAHMEN:

Für die Installation der Wanne mit Rahmen müssen die Anweisungen dieses Handbuchs in Reihenfolge der Zeichnungen streng befolgt werden.

ABSCHLUSSPROFILE (optional):

Auf Anfrage kann eine Packung Abschlussprofile bestellt werden, die leicht anzubringen sind, und die außer ihrer Zweckmäßigkeit, der Fuge zwischen Wand und Wannensrand ästhetische Eleganz verleiht (sich diesbezüglich an den Händler wenden). Die Profile sind an alle Wannengrößen anpassbar.

**TEST DER INBETRIEBNAHME:**

Nach der Installation muss eine Funktionsprüfung durchgeführt werden. Sicherstellen, dass die Wanne sauber ist.

Wasser mit einer Einlasstemperatur von 40°C (±5°C) einlaufen lassen, bis der Füllstand über die oberste Düse reicht, damit das System funktionieren kann.

Das System einschalten und für mindestens 10 Minuten in Betrieb lassen. Ohne die Wanne zu entleeren, die Hydromassage ausschalten und nach einer Wartezeit von mindestens 10 Minuten alle Rohrleitungen, Anschlüsse usw. auf undichte Stellen überprüfen.

Falls Einstellungen oder der Austausch defekter Teile erforderlich sind, muss die Prüfung anschließend wiederholt werden.

Zur Wannenfällung gemäß EN 1717 muss ein Rückfließen in das Trinkwassernetz vermieden werden.

Daher ist Folgendes zu beachten: Bei Verwendung einer Armatur mit Einlass von oberhalb der Wanne ist die in den Zeichnungen auf Seite 18/19 angegebene Armaturposition (zumindest in der Höhe) einzuhalten.

Falls zur Wannenfällung der Zulaufanschluss am Überlauf verwendet wird, muss zwischen dem gemischten Auslauf der Armatur und dem auf dem Ablauf angeordneten Zulauf ein Rückschlagventil eingebaut werden (nicht im Lieferumfang).

REINIGUNG UND DESINFEKTION:

Während des Gebrauchs lagern sich in den Leitungen der Wanne kleine organische Teilchen ab, die zur Vermehrung von Bakterien in der Anlage führen können, wenn sie nicht beseitigt werden. Für eine zuverlässige Desinfektion muss die Anlage mit Spezialprodukten behandelt werden, die über unsere Technologiezentren (die aktuelle Liste ist auf der Website www.novellini.com unter "Kundendienst" zu finden) oder bei Ihrem Fachhändler für Whirlpool-Produkte erhältlich sind. Für eine vorläufige Hygienebehandlung können Sie ein handelsübliches flüssiges Desinfektionsmittel verwenden.

Desinfektionsverfahren:

Falls die Wanne mit einer automatischen Desinfektion ausgestattet ist, das Desinfektionsmenü auf der Fernbedienung befolgen; ist die Wanne nicht mit einer automatischen Desinfektion versehen, muss wie nachfolgend beschrieben vorgegangen werden:

Füllen Sie die Wanne mit sauberem Wasser, bis der für die Benutzung normale Wasserstand erreicht wurde. Geben Sie danach 80 gr. Reinigungsmittel in das Wasser. Setzen Sie dann die Hydromassage für einige Minuten in Betrieb, damit das Reinigungsmittel in den Kreislauf aller Rohrleitungen gelangt. Danach wird die Hydromassage angehalten und nach einer Wartezeit von 15 bis 20 Minuten kann die Wanne entleert werden.

Wir empfehlen eine solche Spezialbehandlung auch nach längerem Nichtgebrauch. Baden mehrere Personen nacheinander in der Wanne, wird aus hygienischen Gründen empfohlen, sie nach jedem Gebrauch zu desinfizieren.

HINWEISE ZUM GEBRAUCH:**Gesundheitliche Vorteile:**

Die Unterwassermassage ist eine besondere Technik, die bei der Physiotherapie im Rahmen der Thermalkuren eingesetzt wird, um die Durchblutung zu fördern, die Muskeln zu entspannen und die Haut zu pflegen. Sie besteht im Wesentlichen darin, den Körper mit einem geregelten und entsprechend ausgerichteten

DEUTSCH

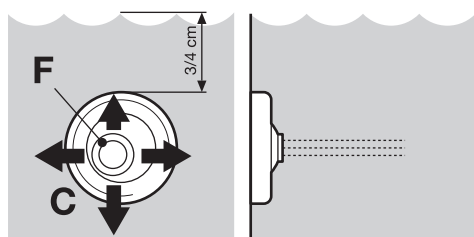
Wasserstrahl zu behandeln, die mit unterschiedlich starker Luft versetzt werden, um die gewünschte Wirkung zu erreichen. Diese Wassertherapie bewirkt durch die Wärme des Wassers die Erweiterung der Blutgefäße, wodurch der Blutstrom zum Herzen verstärkt wird. Ferner bewirkt der Wasserstrahl eine ständige Massage der Muskeln, wodurch der Muskeltonus verbessert wird sowie die Erweiterung der Hautporen, wodurch die umliegenden Gewebe gereinigt und mit Feuchtigkeit versorgt werden.

Die Unterwassermassage wird häufig von Sportlern angewendet, da die Muskeln nach der Anstrengung beim Sport gelockert werden und ein angenehmes Entspannungsgefühl und Wohlbefinden hervorrufen. Die erhebliche Einstellmöglichkeit der Düsen erlaubt die exakte Ausrichtung des Strahls auf die Körperstellen, die massiert werden sollen. Die Wassertemperatur sollte 45°C nicht übersteigen. Die größte Entspannungswirkung wird bei einer Temperatur von 36°-37°C erzielt.

EINSTELLUNG DER JET-DÜSEN:

Die Düsen (C) nach Wunsch einstellen. Die Düsen können in jede Richtung gedreht werden. Sicherstellen, dass die Düsen nicht verstopft sind, und dass sie nicht nach oben gerichtet sind, denn in diesem Fall würde das Wasser beim Einschalten der Anlage aus der Wanne herausspritzen. Die Wanne füllen, bis die Düsen reichlich mit Wasser bedeckt sind; siehe hierzu die Abbildung. Prüfen Sie, nachdem Sie in die Wanne gestiegen sind, dass der Wasserstand dem in der Abbildung entspricht. Andernfalls startet der Whirlpool nicht. Die Anlage ist mit einem Füllstandssensor ausgestattet, der verhindert, dass der Whirlpool einschaltet, wenn nicht genug Wasser in der Wanne ist. Bei Verwendung des Whirlpools keine schäumenden Produkte wie Seife, Badeöle, usw. ins Wasser geben.

An den Wannen, bei denen es vorgesehen ist, können alle Whirlpooldüsen betätigt werden, um sie auf die gewünschte Massageintensität einzustellen.



WARTUNG UND PFLEGE:

Bei der Wanne handelt es sich um eine Acrylwanne. Zur Reinigung muss aus diesem Grund ein flüssiges Reinigungsmittel mit einem Schwamm bzw. einem weichen Tuch verwendet werden. Es werden handelsübliche Markenprodukte empfohlen. Zur Verhinderung von Kalkablagerungen sollte die Wanne nach dem Gebrauch mit einem Fensterleder bzw. einem Mikrofasertuch ausgewischt werden. Eventuelle Kalkablagerungen werden mit speziellen kalklösenden Produkten entfernt. Um die Oberflächen glänzend zu erhalten, eine normale Autopolitur verwenden. KEINESFALLS SCHEUERMITTEL, ALKOHOL, ALKOHOLHALTIGE STOFFE, ACETON BZW. ANDERE LÖSUNGSMITTEL VERWENDEN.

⚠ **Achtung!** Der Gebrauch von anderen als den empfohlenen Reinigungsmitteln kann Schäden an der Wanne und/oder der Hydromassage-Ausrüstung verursachen.

KRATZER IN DER OBERFLÄCHE:

Kleine Kratzer in der Oberfläche können mit Feuchtschmirgelpapier

der Stärke 1000 entfernt werden. Erst den Kratzer abschmirlgeln und die Oberfläche danach mit Schmirgelpaste glätten. Danach eine Politur auftragen und polieren.

FEHLERSUCHE:

Prüfungen, die durchzuführen sind, bevor Sie die Garantie aktivieren oder sich mit qualifiziertem Servicepersonal in Verbindung setzen.

Wenn der Whirlpool nicht startet:

- Hat der Sicherheitsschalter ausgelöst, zurücksetzen und erneut probieren.
- Startet die Pumpe nicht, obwohl das Wasser die Düsen ausreichend bedeckt, den Kundendienst benachrichtigen.
- Prüfen, ob die Sicherung nicht ausgelöst hat.
- Prüfen, ob ein Alarm im Netzfeld vorliegt.

Wenn der Whirlpool nicht ausschaltet:

- Wenn die Pumpe ständig läuft und nicht mit den normalen Steuerungen ausgeschaltet werden kann, den Sicherheitsschalter ausschalten und danach erneut probieren.

⚠ **Legen Sie nicht Hand an die Elektroanlage der Wanne an.**

ENTSORGUNG DER WANNE:

Die Entsorgung des Produkts und seiner Bestandteile muss unter Beachtung der ortsüblichen Gesetzesvorschriften für die Abfallbehandlung erfolgen. In Italien: die Gesetzverordnung D.Lgs Nr. 152 vom 3. April 2006. In den anderen Ländern der EU: die Richtlinie 2008/98/EG.

GARANTIE:

Alle vom Verbraucher erworbenen Produkte sind, wie in Art. 3 des Verbraucherschutzgesetzes (Gesetzesverordnung Nr. 206 vom 6. September 2005 und nachfolgende Änderungen) festgelegt, von der gesetzlichen Garantie der Vertreibers gemäß den Art. 128 ff des Verbraucherschutzgesetzes abgedeckt. Im Falle eines vertragswidrigen Produktes wird der Verbraucher darum gebeten, sich in Übereinstimmung mit dem Gesetz an seinen eigenen Wiederverkäufer zu wenden.

EG ÜBEREINSTIMMUNGSEKLÄRUNG:

Der Hersteller Novellini S.p.a., Via Mantova, 1023 - 46030 Romanore di Borgo Virgilio, Mantua - Italy bestätigt auf eigene Verantwortung, dass die folgenden Produkte:

Hydromassagewannen Mod. 500/20 500/30 den folgenden europäischen Richtlinien 2006/95/EG, 2004/108/EG und der EU-Verordnung 305/2011, nachträgliche Änderungen, mit Bezug auf folgende harmonisierte Normen entsprechen:

- EN55014-1
- EN55014-2
- EN60335-2-60
- EN12764

Konform der EU RoHS Richtlinie sind und nach der EU-Richtlinie 2011/65/EU gefertigt sind und dass die Maximalkonzentration der folgenden Substanzen eingehalten worden sind:

- Mercury (Hg), 0.1% max.
- Cadmium (Cd), 0.01% max.
- Lead (Pb), 0.1% max.
- Chromium VI (hexavalent chromium) (Cr(VI)), 0.1% max.
- PBB (polybrominated biphenyls), 0.1% max.
- PBDE (Polybrominated diphenyl ether), 0.1% max.

- PBDE (Polybrominated diphenyl ether), 0.1% max.



Novellini S.p.a. Romanore di Borgo Virgilio (MN)
07

EN 12764
Whirlwanne, vorgesehen für den Gebrauch zur
persönlichen Hygiene

Schutz gegen Ansaugen der Haare:	konform
Reinigbarkeit	konform
Dauerhaftigkeit	konform



Romanore di Borgo Virgilio, li 01.01.2015

Novellini S.p.a.
Marco Novellini
Amministratore delegato

NEDERLANDS

INLEIDING:

De installatie van de baden met hydromassage dient te worden uitgevoerd door vakkundig personeel, dat aan de betreffende autoriteit kan aantonen dat ze op de hoogte zijn van de nationale veiligheidsvoorschriften op het gebied van elektriciteit en watertoevoer- en afvoer, en deze kunnen toepassen. De fabrikant leidt technici op voor technische ondersteuning, en derhalve raden wij aan de installatie te laten uitvoeren door de assistentiedienst van de fabrikant.

⚠ Telkens wanneer u bij het lezen van deze handleiding dit symbool tegenkomt, wijst dit op belangrijke aanwijzingen, of aanwijzingen die te maken hebben met de veiligheid van het product.

INSTALLATIE:

⚠ BELANGRIJK!

Alvorens te beginnen met de montage van het product dient u alle aanwijzingen aandachtig door te lezen. Controleer of alle voor de montage benodigde onderdelen in de verpakking aanwezig zijn, en of ze geen defecten vertonen. Verwijder de transparante beschermfolie waar aanwezig.

De installatie dient zo te worden uitgevoerd dat alle onderdelen die onderhoud vergen (bijv. pomp, elektrische onderdelen enz.) bereikbaar blijven.

Het is verboden het bad tijdens het transport te ondersteunen met de leidingen.

N.B.: De installatie dient te worden uitgevoerd wanneer de vloer en de wanden afgewerkt zijn.

Bij elk bezwaar dient de factuur/aankoopbon samen met de installatiehandleiding te worden ingediend.

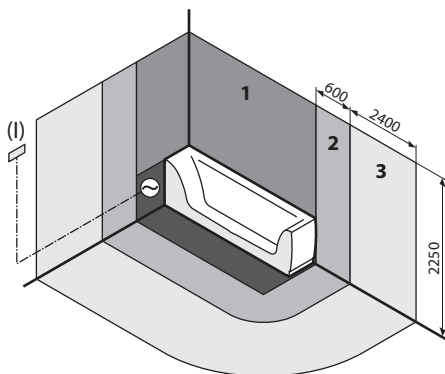
De afbeeldingen en tekeningen in deze handleiding zijn zuiver als uitleg bedoeld. De fabrikant behoudt zich het recht voor wijzigingen en veranderingen aan te brengen.

INSTALLATIE VAN BAD MET DRAAGCONSTRUCTIE:

Voor de installatie van het bad met draagconstructie dient u de aanwijzingen in deze handleiding onder de tekeningen nauwkeurig op te volgen.

AFWERKINGEN (optioneel):

Het is mogelijk om op verzoek een verpakking afwerkingsprofielen te bestellen, die eenvoudig kunnen geïnstalleerd worden en die zorgen voor een elegante en functionele koppeling tussen de wand en de badrand (contacteer de verkoper). De profielen kunnen aangepast worden aan eender welke afmeting van het bad.



TEST VOOR INBEDRIJFNEMING:

Na de installatie is het verplicht een bedrijfstest uit te voeren. Controleer of het bad schoon is.

Vul het bad met water met een ingangstemperatuur van 40°C (±5°C) tot boven de bovenste jet, omdat anders het systeem niet in werking treedt.

Zet het systeem aan en laat het gedurende minstens 10 minuten werken. Zet de hydromassage uit zonder het bad leeg te laten lopen en controleer na ten minste 10 minuten alle leidingen, koppelingen, enz op eventuele lekken.

De test dient te worden herhaald na eventuele afstellingen of het vervangen van defecte onderdelen.

Om het bad te vullen volgens EN 1717 dient mogelijk terugstromen van water naar de waterleiding te worden voorkomen.

Om deze reden moet bij een kraan met watertoevoer boven het bad de positie (ten minste de hoogte) van de kraan volgens de tekeningen van pagina 18/19 in acht worden genomen.

Als bij het vullen van het bad de vulaansluiting van de overloop wordt gebruikt, moet tussen de menguitgang van de kraan en de verdeler op de afvoerkolom een terugslagklep worden geplaatst (niet meegeleverd).

REINIGING EN ONTSMETTING:

Tijdens het gebruik van het bad zetten zich in de leidingen van de hydromassage kleine organische deeltjes af die bacteriegroei in de installatie kunnen veroorzaken als ze niet worden behandeld. Voor een perfecte ontsmetting moet de installatie worden behandeld met specifieke producten die verkrijgbaar zijn bij onze Technologische centra (zie de meest recente lijst op onze website www.novellini.com onder het punt "Service") of bij speciaalzaken voor hydromassageproducten. Voor een tijdelijke behandeling kunt u een ontsmettingsvloeistof gebruiken.

Procedure ontsmetting:

Als het bad is voorzien van een automatische ontsmettingscyclus raadpleegt u het menu van de ontsmetting op de afstandsbediening, als het bad niet is voorzien van deze cyclus moet u als volgt handelen.

Maak het bad schoon:

Vul het bad met schoon water tot het normale gebruiksniveau. Giet vervolgens 80 g ontsmettingsmiddel in het water. Laat de hydromassage enkele minuten werken zodat het ontsmettingsmiddel door alle leidingen circuleert. Stop de installatie vervolgens en laat het bad na 15/20 minuten leeglopen. Wij adviseren om ook een specifieke behandeling uit te voeren als de installatie lange tijd niet gebruikt is. Als het bad door verschillende mensen achtereen wordt gebruikt, is het raadzaam om na elk gebruik een ontsmetting uit te voeren.

AANWIJZINGEN VOOR HET GEBRUIK:

Weldadige effecten:

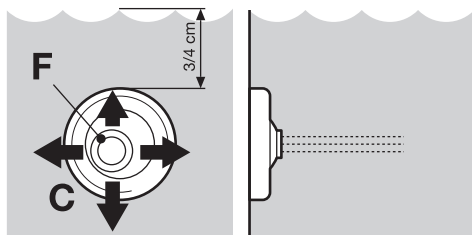
De hydromassage is een specifieke techniek die in defysiotherapie wordt toegepast bij thermale kuren om de bloedsomloop te activeren, de spieren te ontspannen en de huid te verzorgen. De hydromassage bestaat hoofdzakelijk uit het onderwerpen van het lichaam aan instelbare en gerichte waterstralen die met meer of minder krachtige luchtstralen gemengd worden om de gewenste effecten te bereiken. In het lichaam dat op deze wijze aan een hydratherapeutische behandeling wordt onderworpen, zetten de bloedvaten zich uit en wordt de bloedstroom naar het hart vergroot. Bovendien worden de spieren voortdurend gemasseerd door de waterstraal waardoor deze hun tonus terugkrijgen, en zetten de poriën van de opperhuid uit door toedoen van de stralen zodat de reiniging en de hydratatie van

de weefsels worden gestimuleerd. De hydromassage is tenslotte al wijdverbreid onder vele sportliefhebbers omdat het de ontspanning van de spieren na atletische krachtinspanningen stimuleert, waardoor een heerlijk gevoel van ontspanning en welzijn ontstaat. Doordat de jets in alle richtingen kunnen worden gedraaid, is het mogelijk om de stralen precies op die lichaamspunten te richten waar u de massage wilt concentreren. De watertemperatuur mag niet hoger zijn dan 45°C. Een maximale ontspanning wordt verkregen bij een watertemperatuur van 36°-37°C.

REGELING VAN DE HYDROMASSAGEJETS:

Richt de jets (C) naar wens. De jets kunnen in elke richting worden gedraaid. Verzeker u ervan dat alle jets vrij van verstoppingen en dat ze niet naar boven gericht zijn (bij inschakeling van de installatie zouden ze water over de rand van het bad kunnen sproeien). Vul het bad zodanig dat de jets zich ruim onder water bevinden (zie de afbeelding). Controleer, als u zich eenmaal in het bad bevindt, of het water het niveau bereikt dat op de afbeelding is aangegeven, omdat de hydromassage anders niet start. De installatie beschikt over een lezer van het waterpeil die de inschakeling van de hydromassage voorkomt als niet voldoende water in het bad aanwezig is. Gebruik tijdens de werking van de hydromassage geen producten in het bad die schuim kunnen vormen, zoals zeep, badolie, enz.

Voor de baden, waar voorzien, kan op elke whirlpool jet gehandeld worden om de intensiteit van de massage naar wens te regelen.



ONDERHOUD EN REINIGING:

Het bad is vervaardigd uit acryl, en voor het reinigen dient u dus een vloeibaar schoonmaakmiddel en een vochtige spons of doek te gebruiken. Om kalkaanslag te voorkomen is het raadzaam het bad na gebruik droog te wrijven met een leren zeem of een zachte doek. Eventuele kalksporen kunnen verwijderd worden met specifieke kalkwerende middelen. Om het acryl weer te doen glanzen kan een normale "Polish" gebruikt worden, die ook voor de carrosserie van de auto wordt gebruikt. **GEBRUIK ABSOLUUT GEEN SCHURENDE SCHOONMAAKMIDDELEN, ALCOHOL, SCHOONMAAKMIDDELEN OP BASIS VAN ALCOHOL, ACETON OF ANDERE OPLOSMIDDELEN.**

⚠ Aandacht: het gebruik van ander schoonmaakmiddelen dan de aanbevolen middelen kan schade veroorzaken aan het bad en/of het hydromassagesysteem.

KRASSEN IN HET OPPERVLAK:

Kleine krassen in het oppervlak kunnen verwijderd worden door eerst waterproof schuurpapier te gebruiken (dikte 1000) om de kras bij te werken, en vervolgens te polijsten met een schuurpasta om het oppervlak glad te maken. Tot slot brengt u de glans weer aan met een polish.

STORINGEN OPSPOREN:

Controles die bij storingen moeten worden uitgevoerd alvorens de garantie te activeren of contact op te nemen met gekwalificeerde medewerkers.

Indien de hydromassage niet start:

- Indien de veiligheidsschakelaar is afgesprongen dient u deze terug te stellen en de hydromassage opnieuw te starten.
- Indien de pomp niet start terwijl het waterpeil ruim boven de jets staat.
- Controleer of de herstelzekerings niet uitgeschakeld is.
- Controleer of het alarm omgeving aanwezig is (zie het menu).

Indien de hydromassage niet stopt:

- Indien de pomp steeds blijft werken en niet uitgaat door op de normale bedieningen te drukken, dient u de veiligheidsschakelaar uit te schakelen en het opnieuw te proberen.

⚠ Het wordt afgeraden om ingrepen te verrichten op de elektrische installatie van het bad.

AFDANKING VAN HET BAD:

Voor de inzameling van het product, of van de onderdelen van het product, dient u zich te houden aan de lokale voorschriften inzake de afvalinzameling. Voor het Italiaanse grondgebied is dit het Wetsbesluit nr. 152 van 3 april 2006, en voor de andere EU-landen is dit de richtlijn 2008/98/EG.

GARANTIECERTIFICAAT:

Alle door de consument gekochte producten, zoals omschreven in art. 3 van het Consumenten Wetboek (wetsdecreet nr. 206 van 6 september 2005 en latere wijzigingen), vallen onder de wettelijke garantie van de verkoper op grond van de artikelen 128 e.v. van de Code. In geval van gebrek aan conformiteit van het product, vragen wij de consument contact op te nemen met uw dealer in overeenstemming met de wet.

CERTIFICAAT T.B.V. EG-RICHTLIJNEN:

De fabrikant Novellini S.p.a., Via Mantova, 1023 - 46030 Romanore di Borgo Virgilio, Mantova - Italy verklaart geheel onder eigen verantwoordelijkheid dat de volgende producten:

hydromassagebaden mod. 500/20 500/30 in overeenstemming zijn met de volgende Europese Richtlijnen 2006/95/EG, 2004/108/EG en de Verordening (EU) nr. 305/2011 en latere wijzigingen daarop, onder verwijzing naar de geharmoniseerde normen:

- EN55014-1
- EN55014-2
- EN60335-2-60
- EN12764

En gerealiseerd werd volgens de Europese richtlijn 2011/65/UE, en dat de toegestane maximum concentraties voor de volgende stoffen werden gerespecteerd:

- Mercury (Hg), 0.1% max.
- Cadmium (Cd), 0.01% max.
- Lead (Pb), 0.1% max.
- Chromium VI (hexavalent chromium) (Cr(VI)), 0.1% max.
- PBB (polybrominated biphenyls), 0.1% max.
- PBDE (Polybrominated diphenyl ether), 0.1% max.



Novellini S.p.a. Romanore di Borgo Virgilio (MN)
07

EN 12764
Bad met hydromassage, bedoeld voor
persoonlijke hygiëne

Komt geen haar in vast te zitten:	Goedgekeurd
Schoon te maken	Goedgekeurd
Duurzaamheid	Goedgekeurd



Romanore di Borgo Virgilio, li 01.01.2015

Novellini S.p.a.
Mareo Novellini
Amministratore delegato

INTRODUCCIÓN:

La instalación de las bañeras hidromasaje debe ser efectuada por personal idóneo que pueda demostrar a las autoridades competentes su conciencia y competencia en la aplicación de los requisitos reglamentarios nacionales sobre seguridad, es decir, suministro eléctrico e hídrico/eliminación. El constructor se encarga de capacitar a los técnicos encargados de la asistencia técnica, por lo tanto aconsejamos encomendar la instalación a un centro de asistencia técnica del constructor.

⚠ Cada vez que durante la lectura del presente manual aparezca el símbolo indicado, significa que se trata de instrucciones importantes o bien relacionadas con la seguridad del producto.

INSTALACIÓN:

⚠ MPORTANTE!

Antes de iniciar el montaje del producto lea con atención todas las instrucciones. Controle que el embalaje contenga todos los componentes para el montaje y que los mismos no presenten defectos evidentes; elimine la película de protección transparente en aquellas partes en que esté presente. La instalación debe realizarse de modo tal que, una vez completada, todos los elementos que requieren mantenimiento (como la bomba, los componentes eléctricos etc.) sean accesibles.

Queda prohibido sostener la bañera mediante las tuberías durante el transporte.

NOTA: La instalación deberá efectuarse cuando el pavimento y las paredes estén terminadas.

Para cada reclamación, presentar la factura/recibo junto al manual con las instrucciones de montaje.

Las imágenes y los dibujos representados en el manual son meramente orientativos. El fabricante se reserva el derecho de realizar modificaciones y cambios.

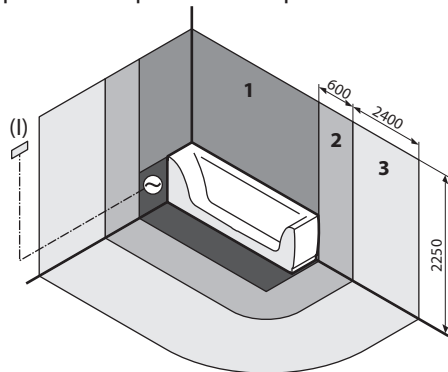
INSTALACIÓN DE LA BAÑERA CON BASTIDOR:

Para la instalación de la bañera con bastidor, atenerse rigurosamente a lo indicado en este manual en la secuencia de las figuras.

ACABADOS (opcional):

Bajo pedido, es posible ordenar un paquete de perfiles de acabado, de fácil instalación, que hacen que la junta entre la pared y el borde de la bañera sea funcional y estéticamente elegante (dirigirse al revendedor).

Los perfiles pueden adaptarse a cualquier dimensión de bañera.



PRUEBA DE PUESTA EN FUNCIONAMIENTO:

Después de la instalación es obligatorio realizar una prueba de funcionamiento.

Comprobar que la bañera esté limpia.

Llenar con agua a una temperatura de entrada de 40° C (± 5° C) hasta un nivel por encima de la boca más alta para que el sistema pueda funcionar.

Encender el sistema y dejarlo en funcionamiento por un período mínimo de 10 minutos. Sin vaciar la bañera, apagar el hidromasaje y, al cabo de un periodo mínimo de 10 minutos, controlar todas las tuberías, los racores, etc. para detectar posibles fugas.

Una vez realizadas las regulaciones o sustituciones de las partes defectuosas, es necesario realizar nuevamente la prueba de funcionamiento.

Para el llenado de la bañera de conformidad con la norma EN 1717 es necesario evitar posibles reflujos hacia la red hídrica.

Por lo tanto, si se utilizan grifos con inmisión desde sobre la bañera es necesario respetar la posición (al menos la altura) de los mismos, según lo indicado en las figuras de página 18/19).

Si para llenar la bañera se utiliza la conexión de suministro al rebosadero, colocar una válvula antirretorno (no provista) entre la salida mezclada de los grifos y el distribuidor situado en la columna de descarga.

LIMPIEZA Y DESINFECCIÓN:

Durante el empleo de la bañera en las tuberías del hidromasaje se depositan pequeñas partículas orgánicas que, si no se tratan adecuadamente, pueden generar la proliferación de bacterias en la instalación. Para una higienización perfecta es necesario tratar la instalación con productos específicos que se pueden comprar en nuestros Centros Tecnológicos (la lista actualizada se encuentra en nuestro sitio www.novellini.com, en el apartado "Asistencia"), o bien en los comercios de los vendedores especializados en productos para hidromasajes. Para un tratamiento temporáneo se puede utilizar un líquido desinfectante.

Procedimiento de desinfección:

Si la bañera está provista de desinfección automática ver el menú desinfección en el telecomando; de lo contrario, proceder como sigue.

Efectuar la limpieza de la bañera:

Llenar la bañera con agua limpia hasta el nivel normal de uso. Verter en el agua 80 g de desinfectante. Poner el hidromasaje en funcionamiento durante algunos minutos de manera tal que el desinfectante circule por todas las tuberías. Detener el hidromasaje y tras un tiempo de espera de 15/20 minutos, vaciar la bañera.

Aconsejamos efectuar un tratamiento específico también tras un largo período de inutilización. Si más personas consecutivamente utilizan la bañera, se recomienda realizar un tratamiento de desinfección tras cada empleo.

INSTRUCCIONES DE USO:

Beneficios:

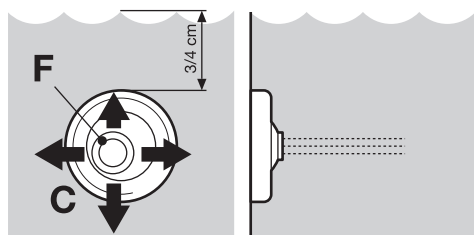
El hidromasaje es una técnica específica que en su versión fisioterápica se utiliza en las curas de aguas termales para reactivar la circulación, relajar los músculos o aportar efectos benéficos a la epidermis. Consiste básicamente en someter el cuerpo a chorros de agua controlados y orientados que se mezclan con chorros de aire de intensidad variada según los efectos que se deseen obtener. De este modo el cuerpo se somete a un tratamiento hidroterápico: por la acción del agua caliente se produce una vasodilatación que aumenta el flujo de sangre al corazón. Además, el chorro de agua efectúa un masaje continuo en los músculos, tonificándolos; la acción de los chorros provoca la dilatación de los poros en la epidermis,

facilitando la limpieza e hidratación de los tejidos circunstantes. La práctica del hidromasaje es muy utilizada por los deportistas porque facilita la distensión de los músculos después del esfuerzo atlético, creando una sensación agradable de relax y bienestar. La posibilidad de orientar las boquillas permite dirigir los chorros exactamente hacia los puntos del cuerpo donde se desea concentrar la acción del masaje. La temperatura del agua no debe superar los 45°C. El relax máximo se obtiene con una temperatura de 36°-37°C.

REGULACIÓN DE LAS BOCAS DE HIDROMASAJE:

Orientar las bocas (C) según se desee. Se pueden orientar en cualquier dirección. Cerciorarse que todos los jets estén desatascados y que no estén dirigidos hacia arriba porque en este caso al encenderse el equipo podrían rociar agua fuera de la bañera. Llenar la bañera hasta cubrir abundantemente las bocas, tomar como referencia la figura. Una vez sumergido en la bañera, comprobar que el nivel es el de la figura, de no ser así el hidromasaje podría no arrancar. La instalación está provista de un lector de nivel que impide que el hidromasaje arranque si en la bañera no hay una cantidad suficiente de agua. Con el hidromasaje en funcionamiento no hay que verter en la bañera productos que puedan hacer espuma: jabón, aceites de baño, etc.

Para las bañeras en que está previsto, es posible accionar sobre cada jet whirlpool para regular a voluntad la intensidad del masaje.



MANTENIMIENTO Y LIMPIEZA:

La bañera está realizada con material acrílico, por lo tanto al efectuar la limpieza es necesario utilizar un detergente líquido con una esponja o un paño suave. Para evitar que se formen depósitos calcáreos es mejor secar la bañera tras el uso con una gamuza o un paño de microfibra que limpie a fondo sin dejar residuos. Los posibles restos de calcáreo pueden eliminarse con cualquier detergente anticálculo. Para reavivar el brillo de la superficie acrílica usar un pulimento de los que se usa para abrillantar la carrocería de los coches.

NO USAR NUNCA DETERGENTES ABRASIVOS, ALCOHOL, SUSTANCIAS A BASE DE ALCOHOL, ACETONA U OTROS SOLVENTES.

⚠ Atención: el uso de detergentes diferentes a los recomendados puede dañar la bañera y/o el equipo de hidromasaje.

RAYADURAS SUPERFICIALES ACCIDENTALES:

Pequeños arañazos en la superficie pueden ser eliminados utilizando primero una lija al agua (espesor 1000) para desbastar el arañazo, luego pulimentar con pasta abrasiva para alisar la superficie, por último abrillantar con el producto de pulir.

LOCALIZACIÓN DE AVERÍAS:

Comprobaciones que se deben efectuar ante una anomalía de funcionamiento antes de activar la garantía o ponerse en

contacto con personal cualificado.

Si el hidromasaje no arranca:

- Si el interruptor de seguridad se ha disparado, restablecer su posición inicial y reintentar.
- Si con el nivel del agua bastante por encima de las bocas la bomba no arranca.
- Verificar que el salvavidas no esté apagado.
- Verificar la presencia de la alarma de campo (ver menú).

Si el hidromasaje no se detiene:

- Si la bomba permanece siempre encendida y no se apaga presionando las teclas previstas ON-OFF, desactivar el interruptor de seguridad e intentar de nuevo.

⚠ Bajo ningún concepto se debe manipular la instalación eléctrica de la bañera.

ELIMINACIÓN DE LA BAÑERA:

Para eliminar el producto o sus componentes, atégase a las disposiciones locales de eliminación de residuos. En el territorio italiano se aplica el Decreto Legislativo N. 152 del 3 de Abril de 2006; en los demás países de la UE, se aplica la directiva 2008/98/CE.

CERTIFICADO DE GARANTÍA:

Todos los productos adquiridos por el consumidor conforme al art. 3 del Código de Consumo (decreto legislativo n.º 206 del 6 de septiembre de 2005 y sucesivas enmiendas) quedan cubiertos por la garantía legal del vendedor conforme a los artículos 128 y sucesivos del Código de Consumo. En caso de defecto de conformidad del producto, se ruega al consumidor dirigirse al propio revendedor de acuerdo con los términos legales.

DECLARACION DE CONFORMIDAD CE:

El fabricante Novellini S.p.a., Via Mantova, 1023 - 46030 Romanore di Borgo Virgilio, Mantova - Italy, declara bajo su responsabilidad que los siguientes productos:

bañeras con hidromasaje mod. 500/20 500/30, cumplen las siguientes directivas europeas 2006/95/CE, 2004/108/CE y el reglamento UE 305/2011 y sus modificaciones posteriores, en relación con las normas armonizadas:

EN55014-1
EN55014-2
EN60335-2-60
EN12764

Es conforme a la directiva europea RoHS

Asimismo, declara que se ha fabricado según la directiva europea 2011/65/UE y que se han respetado las concentraciones máximas permitidas para las siguientes sustancias:

- Mercurio (Hg), 0.1% máx.
- Cadmio (Cd), 0.01% máx.
- Plomo (Pb), 0.1% máx.
- Cromo VI (cromo hexavalente) (Cr(VI)), 0.1% máx.
- PBB (bifenilos polibromados), 0.1% máx.
- PBDE (éteres de bifenilos polibromados), 0.1% máx.



Novellini S.p.a. Romanore di Borgo Virgilio (MN)
07

EN 12764
Bañera hidromasaje destinada al uso
para la higiene personal

Resistencia al atrapamiento de cabellos:	Aprobado
Limpiabilidad	Aprobado
Durabilidad	Aprobado



Romanore di Borgo Virgilio, li 01.01.2015

Novellini S.p.a.
Marco Novellini
Amministratore delegato

PORTUGUÊS

INTRODUÇÃO:

A instalação das banheiras de hidromassagem deve ser feita por pessoal com as aptidões devidas para poder demonstrar às autoridades competentes conhecimento na matéria e competência na aplicação dos requisitos dos regulamentos nacionais em termos de segurança, isto é, fornecimento de electricidade e de água/eliminação de resíduos. O fabricante providencia a formação dos técnicos responsáveis pela assistência técnica. Recomendamos-lhe, portanto, mandar fazer a instalação a um centro de assistência técnica do fabricante.

⚠ Cada vez que ao longo do presente manual apareça o símbolo indicado isso significa que se tratam de instruções importantes ou relacionadas com a segurança do produto.

INSTALLAZIONE:

⚠ IMPORTANTE!

Antes de iniciar a montagem do produto leia com atenção todas as instruções. Verifique se a embalagem tem todos os componentes para a montagem e se estes não apresentam qualquer defeito evidente, retirando a película plástica de protecção onde existir. A instalação deve ser feita de modo tal que todos os elementos que precisem de manutenção (p/ex. bomba, componentes eléctricos, etc.) resultem acessíveis no fim da instalação.

É proibido segurar a banheira pelas tubagens durante as fases de transporte.

Nota: A instalação deve ser feita após o pavimento e paredes estarem prontos.

Qualquer reclamação deverá ser acompanhada sempre da respectiva/o factura/talão de compra e do livro com as instruções de montagem.

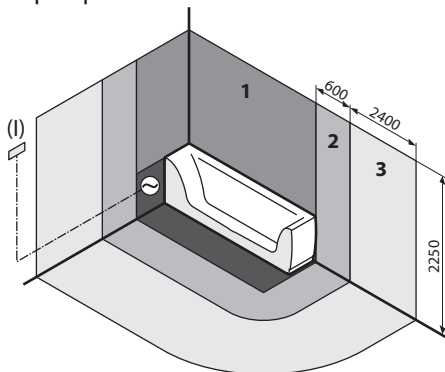
As imagens e figuras representadas no manual são meramente demonstrativas. O fabricante reserva-se o direito de fazer alterações e mudanças aos seus produtos.

INSTALAÇÃO DA BANHEIRA COM ESTRUTURA DE ARMAÇÃO:

Para instalar a banheira com a estrutura de armação, siga escrupulosamente as indicações deste manual, na sequência de desenhos.

ACABAMENTOS (opcionais):

A pedido, é possível encomendar uma embalagem de frisos de acabamento, extremamente fáceis de montar, que tornam a junção da parede com a borda da banheira funcional e esteticamente elegante (contacte o revendedor). Os frisos adaptam-se a qualquer dimensão de banheira.



TESTE PARA COLOCAÇÃO EM FUNCIONAMENTO:

Após instalação é obrigatório proceder a um ensaio de funcionamento. Verifique se a banheira está limpa.

Encha-a com água, que deve estar a uma temperatura de 40°C ($\pm 5^\circ\text{C}$), até atingir o nível acima da saída de jacto mais alta, a fim de permitir o funcionamento do sistema. Ligue o sistema e deixe-o funcionar durante um mínimo de 10 minutos. Sem esvaziar a banheira, desligue a hidromassagem e, ao fim de um período mínimo de 10 minutos, verifique toda a canalização e pontos de ligação, etc. para ver se há alguma fuga.

Após eventuais ajustamentos ou substituição de peças defeituosas, é necessário repetir o ensaio funcional.

Para encher a banheira, segundo a EN 1717 é necessário evitar possíveis refluxos em direcção à rede hídrica. É, portanto, necessário que: no caso de serem utilizadas torneiras colocadas acima do nível da banheira, respeitar a posição (pelo menos a altura) indicada nos desenhos das páginas 18/19). No caso de se utilizar para encher a banheira a ligação de distribuição no tubo de descarga, coloque uma válvula de não retorno (não fornecida) entre a saída misturada das torneiras e o distribuidor colocado na coluna de esgoto.

LIMPEZA E DESINFECÇÃO:

Durante a utilização da banheira, há pequenas partículas orgânicas que se depositam nas tubagens da hidromassagem e que, se não forem tratadas, podem dar origem à proliferação de bactérias na instalação. Para uma higiene perfeita, é necessário fazer um tratamento à instalação com produtos específicos que poderá adquirir num dos nossos Centros Tecnológicos (encontrará uma lista actualizada dos Centros no site www.novellini.com, sob o item "Assistência") ou em revendedores especializados de produtos para hidromassagem.

Para tratamento temporário, poderá utilizar um líquido desinfectante.

Procedimento de desinfecção:

Caso a banheira esteja equipada com desinfecção automática consulte o menu desinfecção no comando remoto, caso a banheira não esteja equipada com desinfecção automática proceda da forma descrita abaixo.

Proceda à limpeza da banheira:

Encha a banheira com água limpa até ao nível de utilização normal. Deite na água, 80 g de desinfectante. Ponha, então, a hidromassagem a funcionar durante uns minutos, de modo a fazer com que o desinfectante entre em circulação em todas as tubagens. O sistema deve ser, seguidamente, desligado e, ao fim de 15/20 minutos de espera, poderá esvaziar a banheira. Recomendamos fazer também um tratamento específico após um período longo de não utilização. Se a banheira for utilizada por várias pessoas consecutivamente, recomendamos fazer um tratamento de desinfecção a seguir a cada utilização.

INDICAÇÕES SOBRE A UTILIZAÇÃO

Efeitos benéficos:

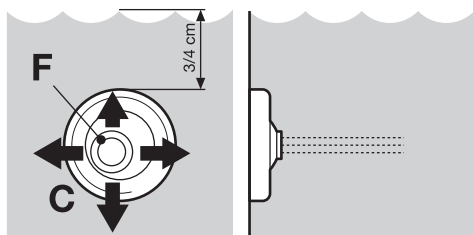
A hidromassagem é uma técnica específica que, na sua versão fisioterapêutica, é usada nos tratamentos termais a fim de reactivar a circulação, relaxar os músculos e proporcionar benefícios à pele. Fundamentalmente, consiste em submeter o corpo a jactos de água controlados e dirigidos que são misturados com jactos de ar de intensidade variada, de modo a produzir os desejados efeitos. O corpo assim submetido ao tratamento hidroterapêutico, sob acção da água quente, sofre uma vasodilatação que aumenta o fluxo de sangue no coração. Além disso, o jacto de água faz uma massagem contínua dos músculos, tonificando-os, tal como a acção dos jactos provoca a dilatação dos poros na pele, favorecendo a limpeza e hidratação

dos tecidos circundantes. Para concluir, salientamos que a hidromassagem está muito difundida entre todos os tipos de desportistas, na medida em que favorece o relaxamento muscular a seguir aos esforços atléticos, proporcionando uma agradável sensação de descontração e bem-estar. O enorme poder de orientação das saídas dos jactos permite orientar a direcção dos jactos exactamente para os pontos do corpo onde se deseja concentrar a acção massajadora. A temperatura de água não deve ultrapassar 45°C. O relaxamento máximo é conseguido com uma temperatura de 36°-37°C.

REGULAÇÃO DAS SAÍDAS DOS JACTOS DE HIDROMASSAGEM:

Oriente as saídas dos jactos (C) segundo as suas exigências. Podem ser rodadas em todas as direcções. Certifique-se de que todas as saídas dos jactos estão completamente desentupidas e de que não estão voltadas para cima, caso contrário corre o risco de salpicar água para fora da banheira, na altura em que ligar o equipamento. Encha a banheira até cobrir completa e abundantemente as saídas dos jactos. Para referência, consulte a figura. Após imersão na banheira, verifique se o nível corresponde ao indicado na figura, caso contrário a hidromassagem poderá não se iniciar. O equipamento é provido de um leitor de nível que impede o início da hidromassagem no caso de não haver água suficiente na banheira. Quando a hidromassagem estiver a funcionar, não utilize na banheira produtos que provoquem formação de espuma, como sabão, óleo de banho, etc.

Para as banheiras onde isso seja previsto é possível accionar cada um dos jactos whirlpool para regular consoante a preferência a intensidade de massagem.



MANUTENÇÃO E LIMPEZA:

A banheira está construída com material acrílico. Portanto ao efectuar a limpeza é necessário utilizar um detergente líquido com uma esponja ou um pano suave. Para evitar que se formem depósitos calcários é melhor secar a banheira depois da utilização com uma camurça ou um pano de micro-fibra que limpe a fundo sem deixar resíduos. Os possíveis restos de calcário podem ser eliminados com qualquer produto anti-calcário específico. Para reavivar o brilho da superfície acrílica utilizar massa de polir do tipo que se usa para polir a carroçaria dos automóveis.

NUNCA UTILIZAR DETERGENTES ABRASIVOS, ÁLCOOL, SUBSTÂNCIAS À BASE DE ÁLCOOL, ACETONA OU OUTROS DISSOLVENTES.

⚠ Atenção! A utilização de detergentes diferentes dos indicados pode causar danos na banheira e/ou equipamento de hidromassagem.

ARRANHÕES NA SUPERFÍCIE:

Os pequenos arranhões superficiais podem ser eliminados, utilizando uma lixa d'água (grão 1000) e depois alisando a superfície com massa abrasiva. Depois que o arranhão tiver sido removido, restaure o brilho da superfície, utilizando uma cera de polimento.

RESOLUÇÃO DE PROBLEMAS:

No caso de um problema, execute as seguintes verificações antes de acionar a garantia ou entrar em contato com o pessoal qualificado.

Se o sistema de jato não ligar:

- Se o disjuntor tiver disparado, reative-o e tente ligar o sistema de jato de novo.
- Se a bomba não ligar quando o nível de água estiver bem acima dos bicos.
- Verifique se o fusível está ligado.
- Verifique se o alarme disparou (ver menu).

Se o sistema de jatos não parar:

- Se a bomba continuar funcionando e não puder se desligada com os comandos normais, desligue o disjuntor e volte a tentar.

⚠ Não execute ajustes na fiação ou em outras partes elétricas.

ELIMINAÇÃO DA BANHEIRA DE HIDROMASSAGEM:

Para eliminar o produto ou seus componentes, siga os regulamentos locais em relação à eliminação de resíduos. Para o território italiano, valerá o Decreto Legislativo n° 152 de 3 de abril de 2006. Para os outros países da UE, a Diretiva 2008/98/CE.

CERTIFICADO DE GARANTIA:

Todos os produtos adquiridos pelo consumidor, conforme definido no Art.º 3 do Código do Consumo italiano (Decreto Legislativo n.º 206 de 6 de setembro de 2005 e suas modificações), estão cobertos pela garantia legal do vendedor nos termos do Art.º 128 e seguintes do Código do Consumo italiano. Em caso de falta de conformidade do produto, aconselha-se o consumidor a dirigir-se ao seu revendedor nos termos da lei.

DECLARAÇÃO DE CONFORMIDADE CE:

O fabricante Novellini S.p.a., Via Mantova, 1023 - 46030 Romanore di Borgo Virgilio, Mantova - Italy declara sob sua responsabilidade que os seguintes produtos:

banheiras de hidromassagem mod. 500/20 500/30 estão em conformidade com as seguintes directrizes europeias 2006/95/CE, 2004/108/CE e regulamento EU 305/2011, com as modificações sucessivas, com referência às normas harmonizadas:

EN55014-1
EN55014-2
EN60335-2-60
EN12764

Está em conformidade com Diretiva Europeia RoHS, que foi fabricado de acordo com a Diretiva Europeia 2011/65/UE e que as concentrações máximas permitidas para as seguintes substâncias foram respeitadas:

- Mercúrio (Hg), 0,1% máx.
- Cádmiio (Cd), 0,01% máx.
- Chumbo (Pb), 0,1% máx.
- Cromo VI (hexavalent chromium) (Cr(VI)), 0,1% máx.
- Bifenilo polibromado (PBB), 0,1% máx.
- Éter Difenílico Polibromado (PBDE), 0,1% máx.

PORTUGUÊS



Novellini S.p.a. Romanore di Borgo Virgilio (MN)
07

EN 12764
Banho de hidromassagem, destinado a utilização
para higiene pessoal

Resistência à prisão de cabelos:	Passa com êxito
Facilidade de limpeza	Passa com êxito
Duração	Passa com êxito



Romanore di Borgo Virgilio, li 01.01.2015

Novellini S.p.a.
Marco Novellini
Amministratore delegato



Novellini S.p.a. Romanore di Borgo Virgilio
07

EN 12764

تم تصميم حوض الاستحمام بالماء الدوار لأغراض الصحة الشخصية.

نجح

مقاومة جذب الشعر:

نجح

قابل للتنظيف:

نجح

متانة:



Romanore di Borgo Virgilio, li 01.01.2015

Novellini S.p.a.
Marco Novellini
Amministratore delegato

استكشاف الأخطاء وإصلاحها:

في حالة وجود مشكلة، قم بإجراء الفحوصات التالية قبل تفعيل الضمان أو الاتصال بفريق العمل المؤهل.

إذا لم يبدأ نظام الصنابير النفاثة في العمل:

- في حالة سقوط قاطع الدائرة وإغلاقه، أعد تشغيله وحاول تشغيل مفتاح نظام الصنابير النفاثة مرة أخرى.
- إذا لم تبدأ المضخة في العمل بعد التأكد من أن مستوى الماء أعلى من الفوهات.
- تحقق للتأكد من عدم تشغيل مفتاح القطع التلقائي.
- تحقق من وجود إنذار قد تم تشغيله (انظر القائمة).

إذا لم يتوقف نظام الصنابير النفاثة عن العمل:

- إذا استمرت المضخة في العمل دون توقف مع عدم القدرة على إيقافها باستخدام جهاز التحكم عن بعد، قم بإيقاف تشغيله باستخدام قاطع الدائرة وحاول مرة أخرى.

⚠ لا تحاول إجراء أي تعديلات في الأسلاك أو أي أجزاء كهربائية أخرى.

التخلص من حوض الاستحمام بالماء الدوار:

للتخلص من المنتج أو أحد مكوناته، اتبع القوانين المحلية ذات الشأن للتخلص من النفايات. فيما يخص الأراضي الإيطالية التشريع رقم 152 الصادر بتاريخ 3 أبريل لسنة 2006، أما بالنسبة للدول الأخرى الأعضاء في الاتحاد الاقتصادي الأوروبي يوجد التوجيه الأوروبي رقم EC/2008/98.

ضمان المنتج:

كل المنتجات التي تم شراؤها من قبل المستهلكين، كما هو محدد في المادة رقم 3 من قانون المستهلك (المرسوم التشريعي رقم 206 الصادر في 6 سبتمبر 2005 والتعديلات اللاحقة عليه)، مغطاة بالضمان القانوني للبائع بموجب المادة رقم 128 والتعديلات اللاحقة على قانون المستهلك. في حالة عدم مطابقة المنتج، ندعو المستهلكين إلى الاتصال بموزعهم المعتمد خلال المهلة القانونية.

إعلان مطابقة المواصفات للاتحاد الأوروبي (EC):

تعلن شركة Novellini S.p.a ويقع مقرها في العنوان التالي: Via Mantova, 1023
46030 Romanore di Borgo Virgilio, Mantova - إيطاليا، وهي الشركة المصنعة
تعلن عن مسؤوليتها الكاملة عن أن المنتجات التالية:

أحوض الاستحمام الدوارة موديلات 500/10 500/20 500/30 تتطابق مع التوجيه الأوروبي رقم EC/2006/95 و التوجيه رقم EC/2004/108 والقاعدة رقم 305/2011 وتعديلاتها اللاحقة، مع الإشارة إلى المراجع المتسقة التالية: EN55014-1
EN55014-2
EN60335-2-60
EN12764

يتطابق هذا الجهاز مع التوجيه الأوروبي RoHS :

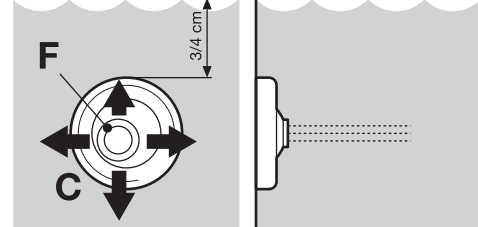
وتم تصنيعه وفقاً للتوجيه الأوروبي رقم UE/2011/65 وأن الحد الأقصى المسموح به لتركيز المواد التالية قد تم الالتزام به:
- 0,1% Mercury (Hg) بحد أقصى.
- 0,01% Cadmium (Cd) بحد أقصى.
- 0,1% Lead (Pb) بحد أقصى.
- 0,1% Chromium VI (hexavalent chromium) (Cr(VI)) بحد أقصى.
- 0,1% PBB (polybrominated biphenyls) بحد أقصى.
- 0,1% PBDE (Polybrominated diphenyl ether) بحد أقصى.

العلاج بالماء في تنشيط الدورة الدموية واسترخاء العضلات وإعادة نضارة البشرة. بشكل أساسي، تتكون هذه الطريقة من حقن الهواء داخل فتحات فوارة من المياه يتم التحكم بها ذات مستويات كثافة مختلفة يتم توجيهها نحو الجسم. يؤدي تدفق الماء الدافئ وبقاعات الهواء النفاثة تجاه الجسم إلى توسيع الأوعية الدموية وزيادة تدفق الدم إلى القلب. بالإضافة إلى ذلك، يشتمل التدفق النفاث المستمر للماء تجاه الجسم على تأثير تدليكي على العضلات ويعمل على توسيع مسام الجلد، مما يساعد على إزالة السموم وترطيب الأنسجة المحيطة. يُستخدم التدليك المائي على نطاق واسع بواسطة الرياضيين للتخفيف عن العضلات المرهقة وتسكين آلامها بعد التدريبات والأنشطة البدنية المرهقة، مما يزودهم بشعور جميل بالاسترخاء والصحة الجيدة. يمكن ضبط فوهات الصنابير المتدفقة النفاثة لتوجيه تدفق الماء على أجزاء الجسم التي ترغب في تركيز التدليك عليها. يجب ألا تزيد درجة حرارة حوض الماء بحوض الاستحمام عن 45 درجة مئوية. حيث يحصل الحد الأقصى من الاستفادة عند درجات الحرارة التي تتراوح بين 36 و37 درجة مئوية.

ضبط فوهات الصنابير النفاثة:

قم بتدوير فوهات الصنابير النفاثة (C) حسب الحاجة. يمكن توجيه الفوهات نحو أي نقطة. يجب التأكد من عدم انسداد الفوهات وعدم توجيهها إلى الأعلى (وإلا فسوف تنطلق خارج الحوض بمجرد تشغيل النظام). املاً حوض الاستحمام حتى يكون مستوى الماء أعلى من مستوى فتحات الصنابير النفاثة (انظر الشكل التوضيحي). بعد الدخول إلى حوض الاستحمام، يجب أن يكون مستوى الماء مطابقاً للمستوى الموضح في الشكل التوضيحي، وإلا فقد لا يبدأ نظام الفوهات في العمل. يشتمل النظام على مجسّ للمستوى يمنع الصنابير النفاثة من العمل إذا لم تكن هناك مياه كافية في حوض الاستحمام. عندما يكون نظام الصنابير النفاثة في وضع التشغيل، لا تقم باستعمال محاليل الرغوة مثل حمام الفقاعات أو الصابون أو غير ذلك.

في بعض أنواع أحواض الاستحمام، يمكن ضبط كل صنوبر نفاث للمياه الدوارة بشكل منفرد للتحكم في قوة وكثافة التدليك حسب الحاجة.



التنظيف والصيانة:

حوض الاستحمام مصنوع من الأكريليك ويجب تنظيفه باستخدام منظف سائل وقطعة قماش ناعمة أو إسفنجة. يجب استخدام منظف منزلي عالي الجودة. لمنع رواسب القشر، امسحه لتجفيفه باستخدام قطعة من الجلد أو قطعة قماش خالية من التنسيل والتي تزيل الرواسب الشديدة بدون ترك أي آثار أو بقايا. يمكن إزالة الترسبات الجيرية باستخدام منتجات منظفات خاصة. لاستعادة تألق ولمعان السطح المصنوع من الأكريليك قم بتلميعه باستخدام طلاء تلميع شمعي عادي كالذي يستخدم في تلميع جسم السيارة.

يجب عدم استخدام المنظفات والمساحيق الكاشطة أو الكحول أو المنتجات التي تعتمد على الكحول أو الأسيتون أو أي محاليل أخرى.

⚠ تحذير: قد يؤدي استخدام أي محاليل تنظيف بخلاف تلك الموصى بها إلى تلف حوض الاستحمام و/أو معدات دوران الماء.

خدوش السطح:

يمكن إزالة خدوش السطح باستخدام ورق الصنفرة المبلل (درجة 1000) ثم تعويم السطح باستخدام معجون كاشط. بمجرد إزالة الخدش، أعد للسطح لمعانه وبريقه باستخدام طلاء شمعي.

يجب تركيب أحواض الاستحمام الدوارة بواسطة فني متخصص مدرب جيداً قادر على إثبات كفاءته وإمكاناته إلى الجهات والسلطات المعنية فيما يتعلق بالقوانين المنظمة للصحة والسلامة/ مثل الكهرباء ومصادر المياه وصرف المياه المستعملة. تقوم الشركة المصنعة دائماً بتقديم التدريب إلى أفراد فريق الدعم الفني ولذلك، ننصحك بالاتصال بمركز دعم فني معتمد للاستعانة بهم للقيام بأعمال التركيب.

⚠️ **يستخدم هذا الرمز في هذا الدليل للإشارة إلى إرشادات هامة أو معلومات هامة تتعلق بالسلامة تخص المنتج.**

التركيب:

⚠️ هام!

قبل البدء في تجميع وتركيب المنتج، يجب قراءة هذه الإرشادات بأكملها بعناية تامة. أخرج محتويات العبوة وتأكد من وجود جميع المكونات وعدم تلف أو كسر أو عطل أي منها؛ ثم أزل الغلاف الشفاف الواقي في حالة وجوده. يجب المحافظة على إمكانية الوصول إلى كافة المكونات التي تحتاج إلى صيانة أو تصليح مع الوقت (مثل المضخة والمكونات الكهربائية وما شابه) عند الانتهاء تماماً من التركيبات.

لا تستخدم الخراطيم في حمل حوض الاستحمام أثناء النقل.

ملاحظة: تم تصميم هذا المنتج للتركيب على الحوائط والأرضيات المطلية.

بالنسبة لكافة الدعاوى القانونية المرتبطة بالضمان، يجب الحصول على فاتورة / إيصال الشراء إلى جانب دليل تعليمات تجميع المنتج.

كافة الرسومات والأشكال التوضيحية الواردة في هذا الدليل مقدمة لأغراض المعلومات فقط.

تحتفظ الشركة المصنعة بالحق في إجراء التغييرات والتحسينات الضرورية.

تركيب حوض الاستحمام بالإطار:

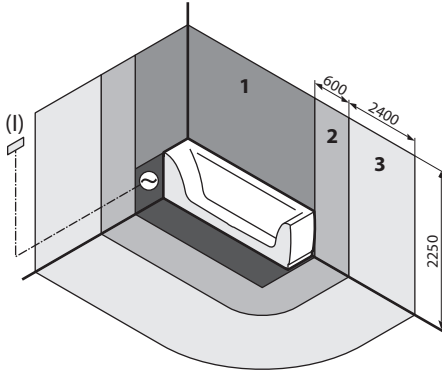
يجب اتباع تسلسل الرسومات الموضحة في هذا الدليل بعناية شديدة عند تركيب حوض استحمام بالإطار.

تركيب حوض الاستحمام المطوّق:

قبل بناء جدران التطويق، من الأفضل ضبط اتجاه ووضع حوض الاستحمام وعمل التوصيلات اللازمة. يجب ألا تمتد الجدران إلى الداخل تحت شفة حوض الاستحمام أكثر من 1.5 سم. يجب تركيب توصيلات الصرف بحيث تتيح إمكانية سحب وإخراج الحوض من جدار التطويق من أجل أعمال الصيانة، إذا اقتضت الضرورة. لتسهيل هذه العملية، لا تقم مطلقاً بتثبيت حوض الاستحمام من النوع المطوّق بالأرضية. في هذه الحالة، قم بتثبيت حوض الاستحمام باستخدام السيليكون على جميع الجوانب الأربعة (انظر الشكل التوضيحي لوضع السيليكون في صفحة 35). مطلوب لوحة فحص.

لوازم الحمام (اختياري):

يمكن طلب مجموعة من إكسسوارات الحمام حسب الحاجة، والتي يسهل تركيبها وتكون بمثابة الوصلة بين الجدار وحافة حوض الاستحمام والتي تتميز بالأناقة الخلابة إلى جانب كونها عملية (الرجاء الاتصال بتاجر التجزئة لديك). وتعتبر هذه اللوازم مناسبة للاستخدام مع كافة أحواض الاستحمام من كل المقاسات.



اختبار التشغيل:

يجب إجراء اختبار تشغيل بعد التركيب مباشرة. تأكد من أن حوض الاستحمام نظيف. املاً الحوض بالماء بدرجة حرارة إدخال 40 مئوية (± 5 درجات مئوية) على مستوى يزيد عن أعلى فوهة حتى يتمكن النظام من العمل. قم بتشغيل النظام ودعه يعمل لمدة 10 دقائق. قم بإيقاف تشغيل وظيفة الدوران ولكن بدون إفراغ حوض الاستحمام، وبعد مرور 10 دقائق افحص الخراطيم والوصلات وما شابه لكشف التسريب أو التنقيط. يجب إجراء الاختبار بعد أي عملية تعديل أو تبديل أجزاء.

يجب تجنب رجوع تيار المياه مرة أخرى إلى مصدر المياه الأساسي لضمان التوافق مع متطلبات EN 1717 عند ملء حوض الاستحمام. ولذلك إذا تم تركيب الصنابير بحيث يتم ملء الحوض بالمياه من أعلى حوض الاستحمام، فيجب وضع الصنابير (على الأقل فيما يتعلق بالارتفاع) طبقاً للرسومات التوضيحية الواردة في الصفحة 18/25. إذا كان النظام يجمع بين مدخل مياه ومخرج مياه فائضة يستخدم لملء حوض الاستحمام، فيجب تركيب أنبوب إخراج مياه مزود بصمام منع الرجوع (غير مرفق بالجهاز) بين نقطة مدخل مياه الصنبور المجمع ونظام التسليم الموجود في عمود الصرف.

التنظيف والتطهير:

أثناء الاستخدام، ترسب الجسيمات العضوية الصغيرة في أنابيب الدوران وإذا لم تتم معالجتها فقد تسبب في تكاثر البكتريا داخل النظام. للحصول على صحة مثالية، يجب معالجة النظام باستخدام منتجات خاصة متوفرة للحصول عليها من مراكز الخدمة (قم بالرجوع إلى القائمة المتجددة دائماً على موقع الويب الخاص بنا www.novellini.com تحت عنوان "Service") أو من خلال تجار التجزئة المتخصصين في منتجات أحواض الاستحمام الدوارة. للمعالجة المؤقتة يمكنك استعمال مطهر سائل (مثل ديتول).

كيفية تطهير حوض الاستحمام:

إذا كان حوض الاستحمام يشتمل على أداة تطهير تلقائي، يرجى الرجوع إلى قائمة التطهير باستخدام جهاز التحكم عن بعد، أو تابع وفقاً للخطوات التالية. تنظيف حوض الاستحمام:

املاً الحوض بماء نظيف، إلى المستوى المطلوب أثناء الاستخدام العادي. ثم أضف مقدار 80 جرام من المطهر داخل الماء. اضبط نظام الدوران لي عمل لبضعة دقائق حتى يتمكن المطهر من الدوران داخل جميع الأنابيب. ثم قم بإيقاف تشغيل النظام، انتظر من 15 إلى 20 دقيقة، ثم أفرغ حوض الاستحمام. ينبغي عليك أيضاً إجراء معالجة خاصة إذا ترك النظام بدون استخدام لفترات طويلة. إذا كان أكثر من واحد يستخدم النظام بشكل متتابع، فيوصى بتطهير النظام بعد كل دورة استخدام.

كيفية استخدام حوض استحمام الماء الدوار بشكل صحيح:

فوائد عمل التدليك باستخدام الماء الدوار:

تساعد المياه دائمة الدوران داخل حوض الاستحمام بالماء الدوار طبيعياً على الاسترخاء كما تقدم العديد من الفوائد العلاجية. في المراكز الصحية، يستخدم



206522

NOVELLINI S.p.A.

Via Mantova, 1023 - 46030 Romanore di Borgo Virgilio (Mn)
Tel. +39 0376 6421 - Fax +39 0376 642250 - e-mail: novellini@novellini.it
www.novellini.com