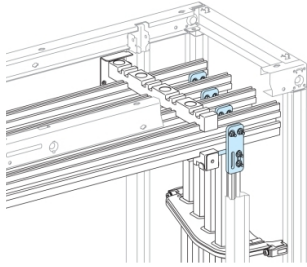


Productinformatieblad

Specificaties



LINERGY LGYE AANSL. VT. 1600A

LVS04602

EAN Code: 3606481867957

Prijs: 125,30 EUR

Hoofd

range	Linergy
range of product	Linergy
product of component type	Aansluiting
productnaam	Linergy LGYE
productnaam	PrismaSeT PrismaSeT P behuizing Linergy Linergy LGYE railkoker
toebehoren	Bevestigingsframe Bevestigingselementen
normen	IEC 61439-2, binnenin de behuizing IEC 61439-1, binnenin de behuizing
product certifications	ASTA

Complementair

verbinding cel-component	Linergy rail
geïnstalleerd apparaat	Aansluiting: contactrail verticaal installatie
le toegekende bedrijfstrom	1600 A
hoogte	140 mm
breedte	50 mm
diepte	4 mm
gewicht product	0,7 kg
Quantity per set	Set van 1

Verpakkingseenheid

Eenheidstype van verpakking 1	PCE
Aantal eenheden in verpakking 1	1
verpakking 1 hoogte	3,500 cm
verpakking 1 breedte	5,500 cm
verpakking 1 lengte	14,500 cm
verpakking_1_gewicht	695,000 g
Eenheidstype van verpakking 2	S02
Aantal eenheden in verpakking 2	10
verpakking 2 hoogte	15,000 cm
verpakking 2 breedte	30,000 cm

De weergegeven prijs is de adviesprijs in euro excl. BTW. Deze kan onderhevig zijn aan korting. Neem contact op met uw lokale distributeur of detailhandel voor de daadwerkelijke prijs

verpakking 2 lengte	40,000 cm
verpakking 2 gewicht	7,290 kg
Eenheidstype van verpakking 3	P12
Aantal eenheden in verpakking 3	120
verpakking_3_hoogte	43,000 cm
verpakking 3 breedte	80,000 cm
verpakking 3 lengte	120,000 cm
verpakking 3 gewicht	97,400 kg

contractuele waarborg

Garantie (in maanden)	18
-----------------------	----

Schneider Electric wil tegen 2050 de Net Zero-status hebben bereikt via partnerschappen in de toeleveringsketen, materialen met een lagere impact en circulariteit via onze doorlopende campagne "Use Better, Use Longer, Use Again" om de levensduur van producten en de recycleerbaarheid te verlengen.

[Uitleg van Environmental Data >](#)

[Hoe evalueren we de duurzaamheid van producten? >](#)

Milieuoetafdruk

Totale levenscyclus ecologische voetafdruk	38 kg CO2 eq.
Koolstofvoetafdruk van de fabricagefase [A1–A3]	9 kg CO2 eq.
Koolstofvoetafdruk van de distributiefase [A4]	0.1 kg CO2 eq.
Koolstofvoetafdruk van de installatiefase [A5]	0.1 kg CO2 eq.
Koolstofvoetafdruk van de gebruiksfase [B2, B3, B4, B6]	28 kg CO2 eq.
Koolstofvoetafdruk van de einde-levensfase [C1–C4]	0.3 kg CO2 eq.
Milieu Profiel	Milieuprofiel van het product

Use Better

Materialen en verpakking

Pakket met gerecycleerd karton	Ja
Verpakkingen zonder kunststof	Nee, we hebben het gebruik van plastic in de verpakking tot een minimum beperkt in overeenstemming met de regelgeving en rekening houdend met kwaliteits- en veiligheidsnormen
RoHS-richtlijn van de EU	Conform
REACH-verordening	Referentie bevat geen SVHC boven drempelwaarde
Halogeenvrije status	Product met halogeenvrije kunststof onderdelen
PVC-vrij	Ja
Siliconenvrij	Ja

Use Longer

Levensduurverlenging

Reparatie	Nee
-----------	-----

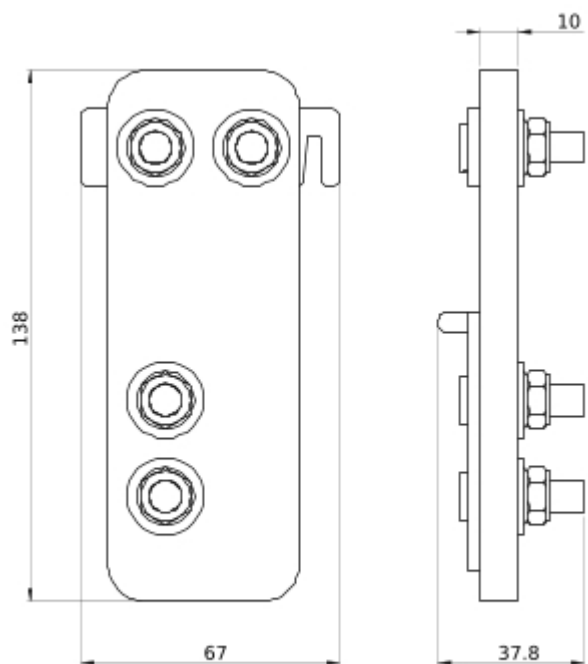
Use Again

Herverpakken en herfabriceren

Percentage mogelijke recycleerbaarheid	98
Circulair Profiel	Geen specifieke recycling vereist
Terugname	Ja
WEEE-label	 Het product moet op markten van de Europese Unie worden afgevoerd volgens specifieke afvalinzamelingsregels en mag nooit in een gewone vuilnisbak terechtkomen.

Technical Illustration

Dimensions



- All dimensions are approximate and are in mm
- Also see technical documentation.