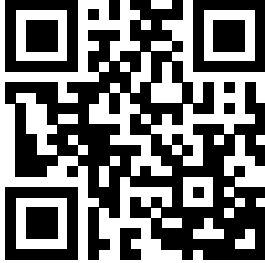


Wilo-SiBoost 2.0 Smart 1
Wilo-SiBoost Smart 1
Wilo-Comfort-Vario COR-1...-GE
Wilo-Comfort-Vario COR/T-1...-GE



es Instrucciones de instalación y funcionamiento



SiBoost2.0 Smart 1 Helix VE
<https://qr.wilo.com/494>



SiBoost Smart 1 Helix VE
<https://qr.wilo.com/679>



Comfort-Vario COR/T-1 Helix VE...-GE
<https://qr.wilo.com/646>

Fig. 1a

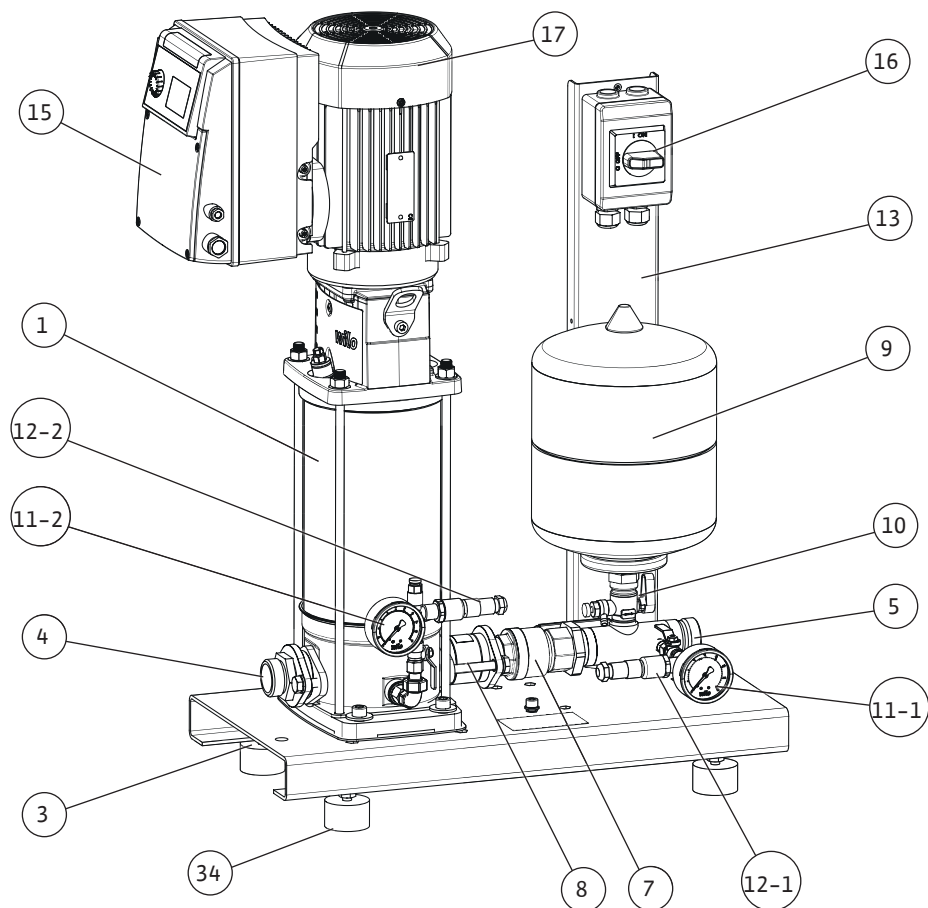


Fig. 1b

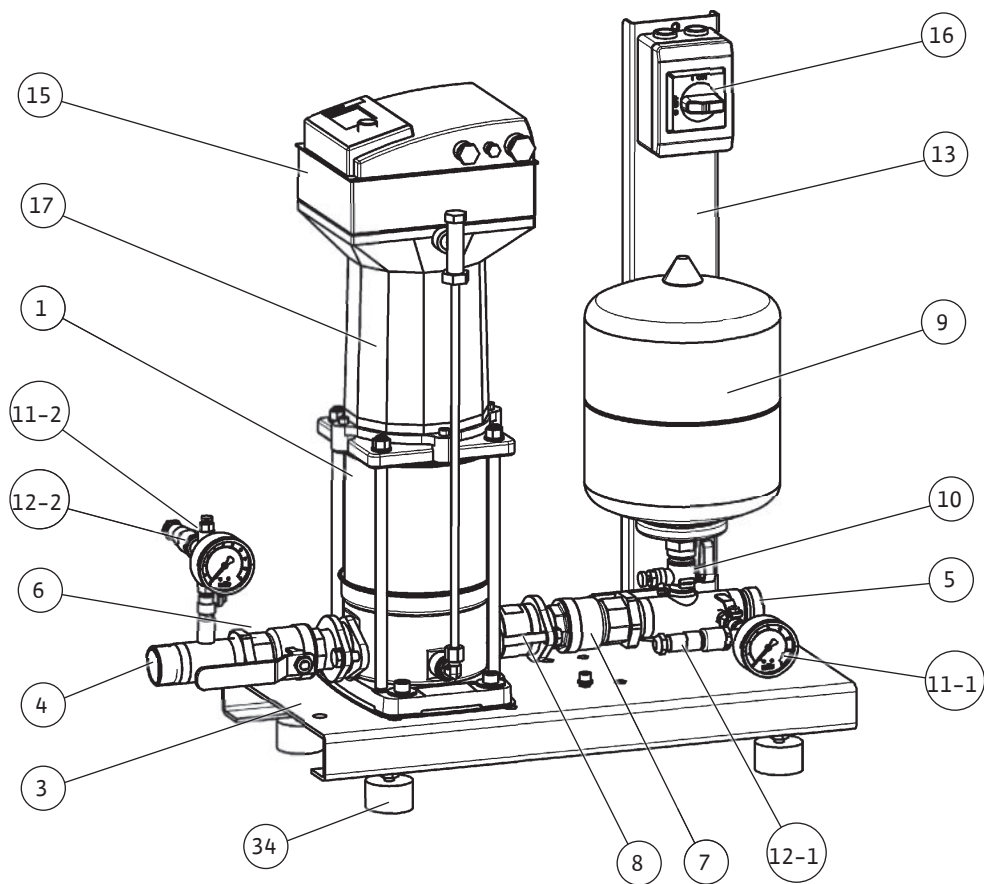


Fig. 1c

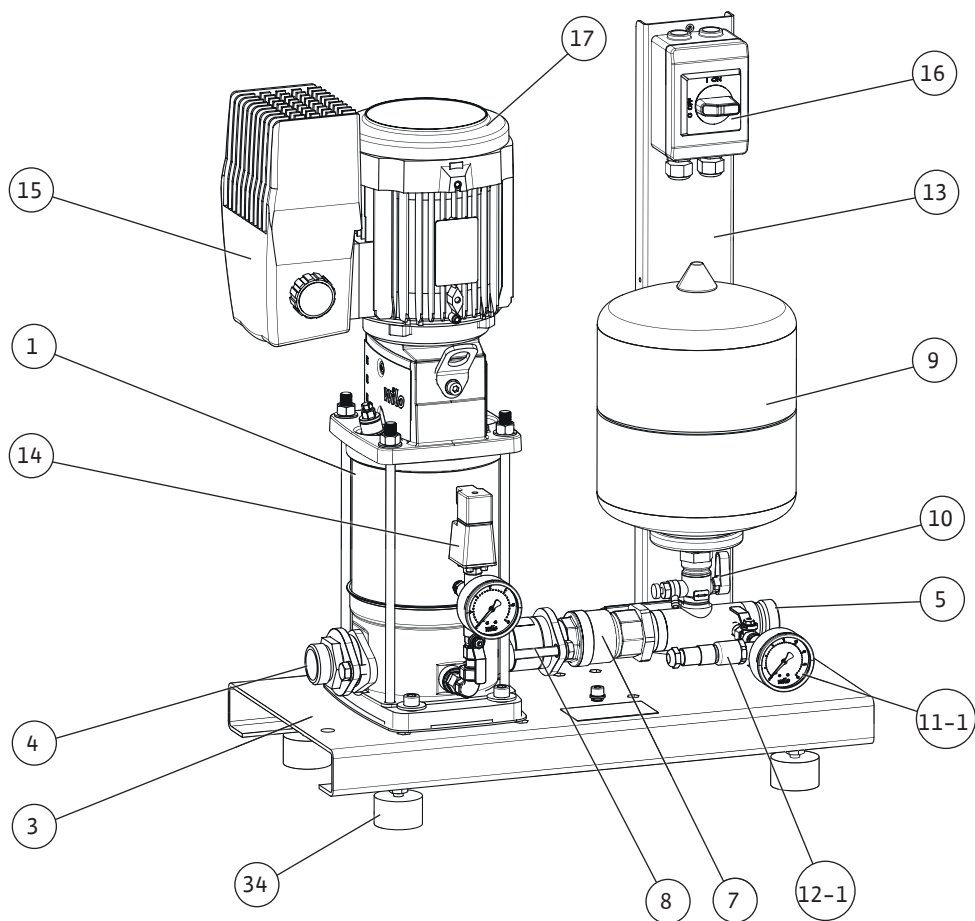


Fig. 1d

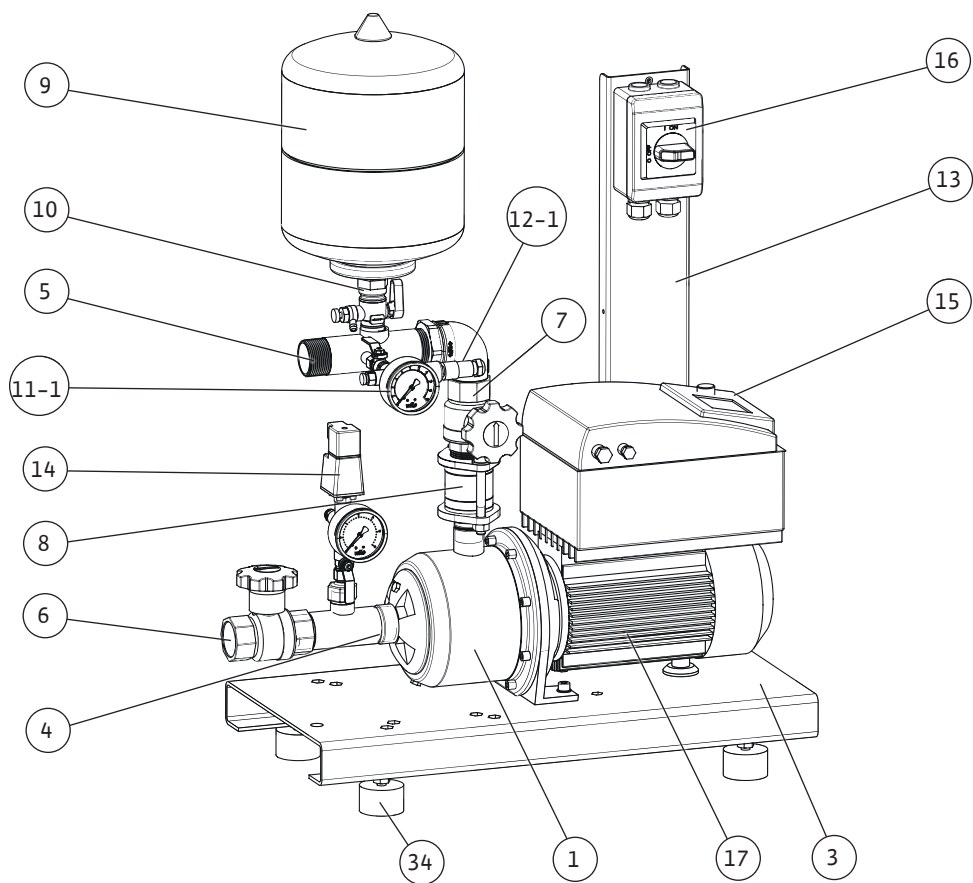


Fig. 1e

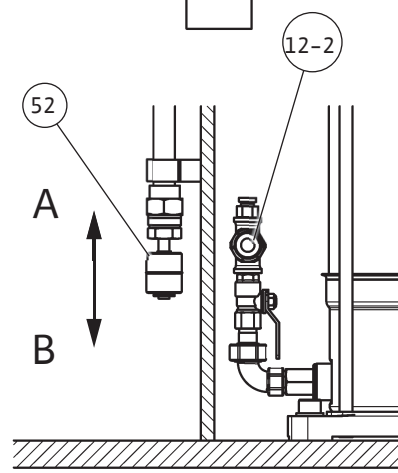
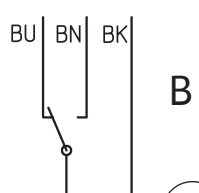
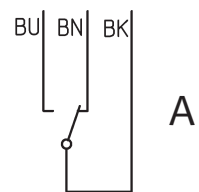
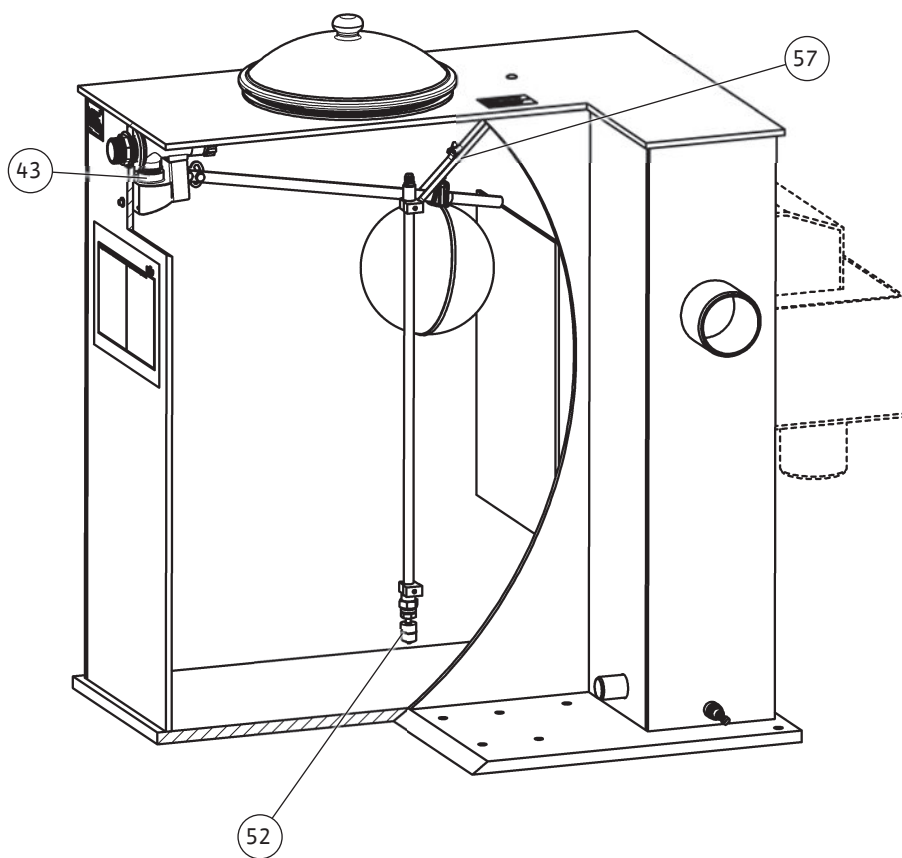
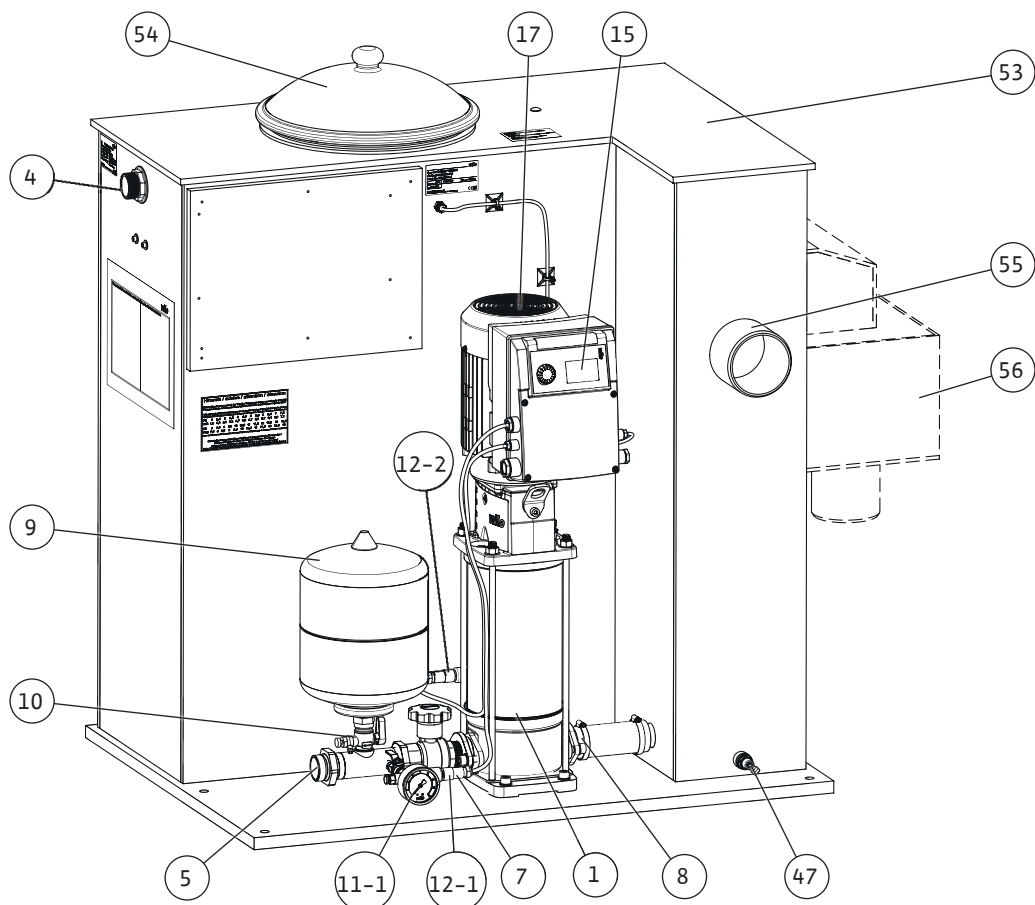


Fig. 1f

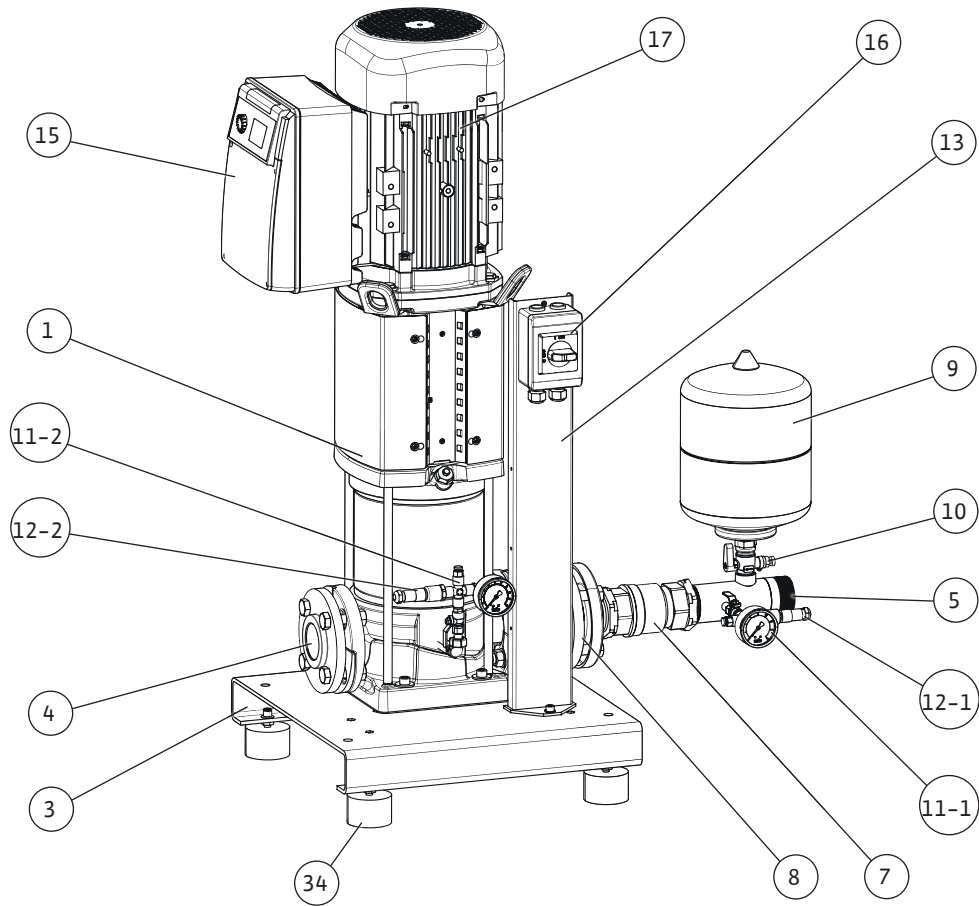


Fig. 1g

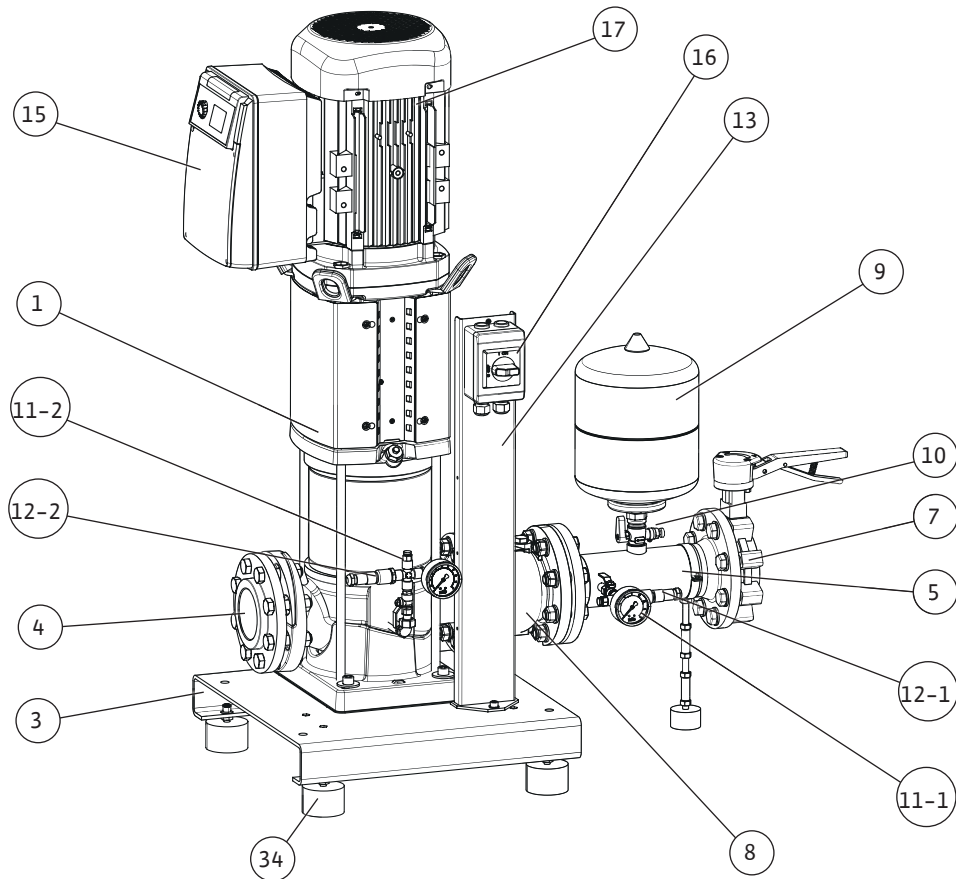


Fig. 1h

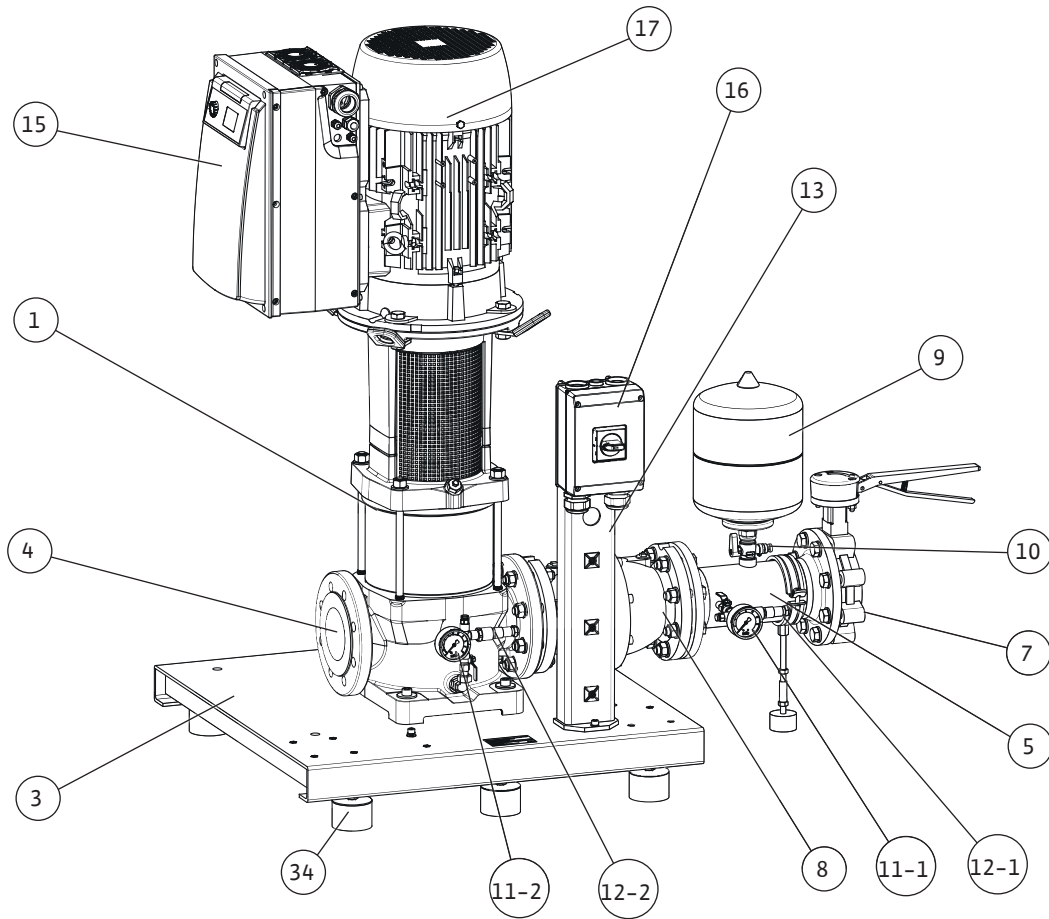


Fig. 1i

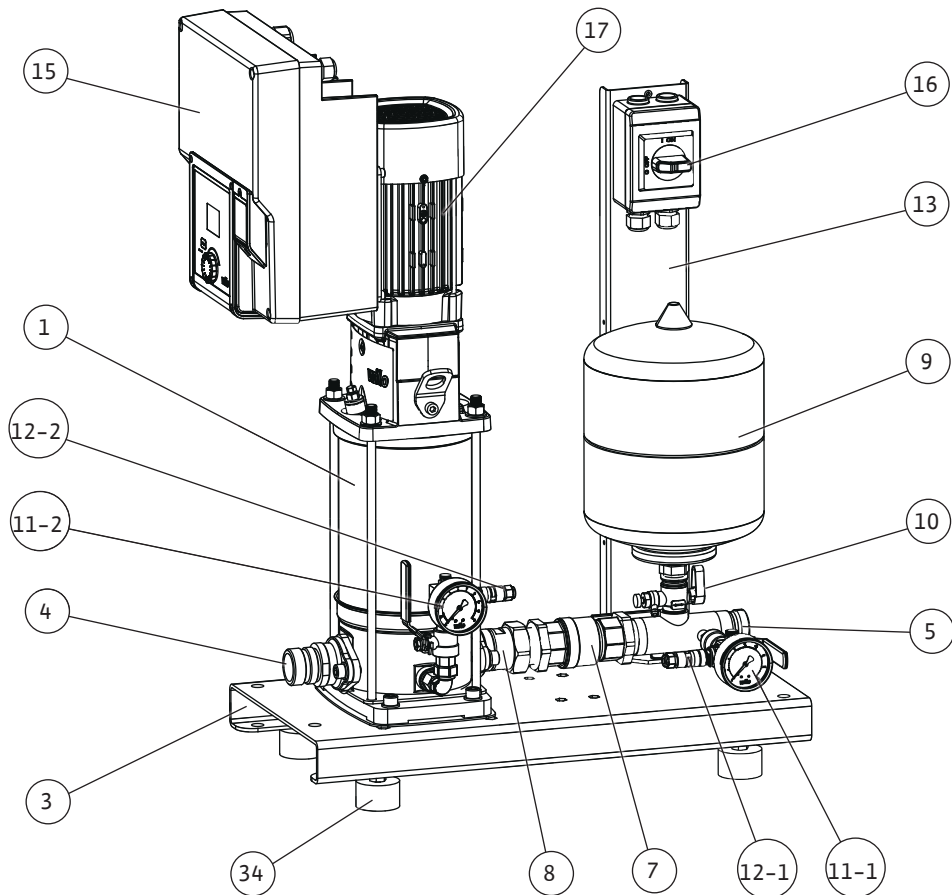


Fig. 1j

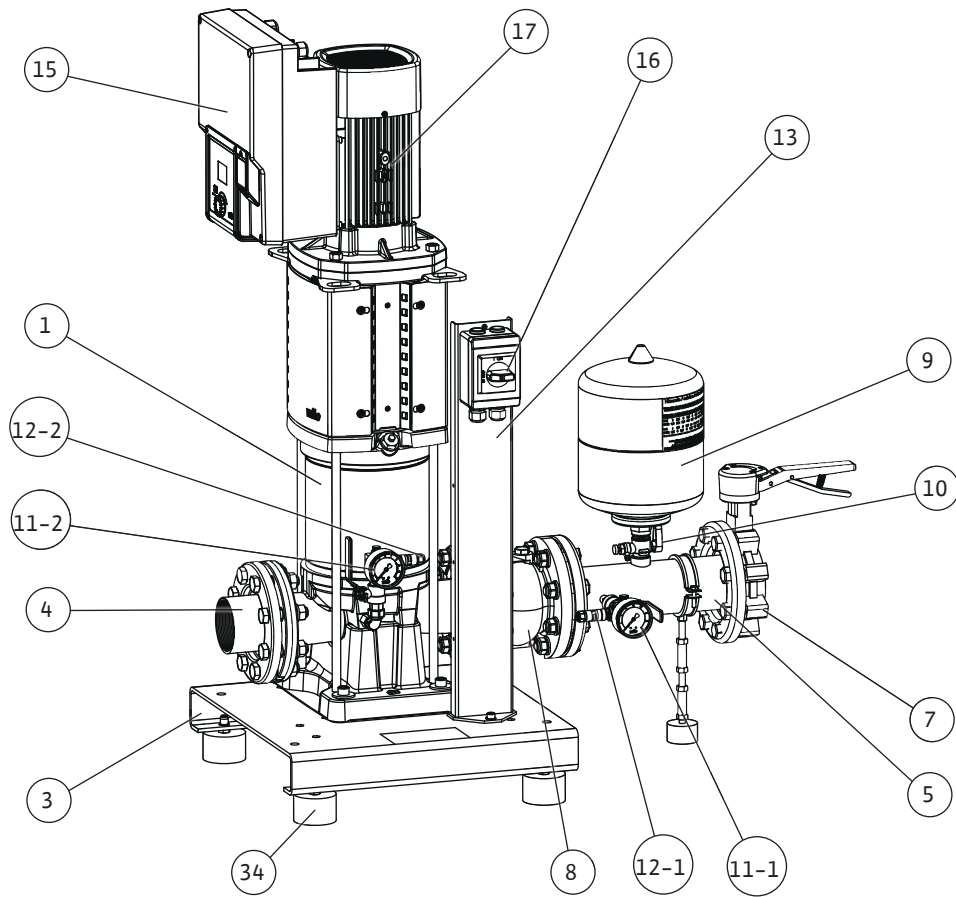


Fig. 2a

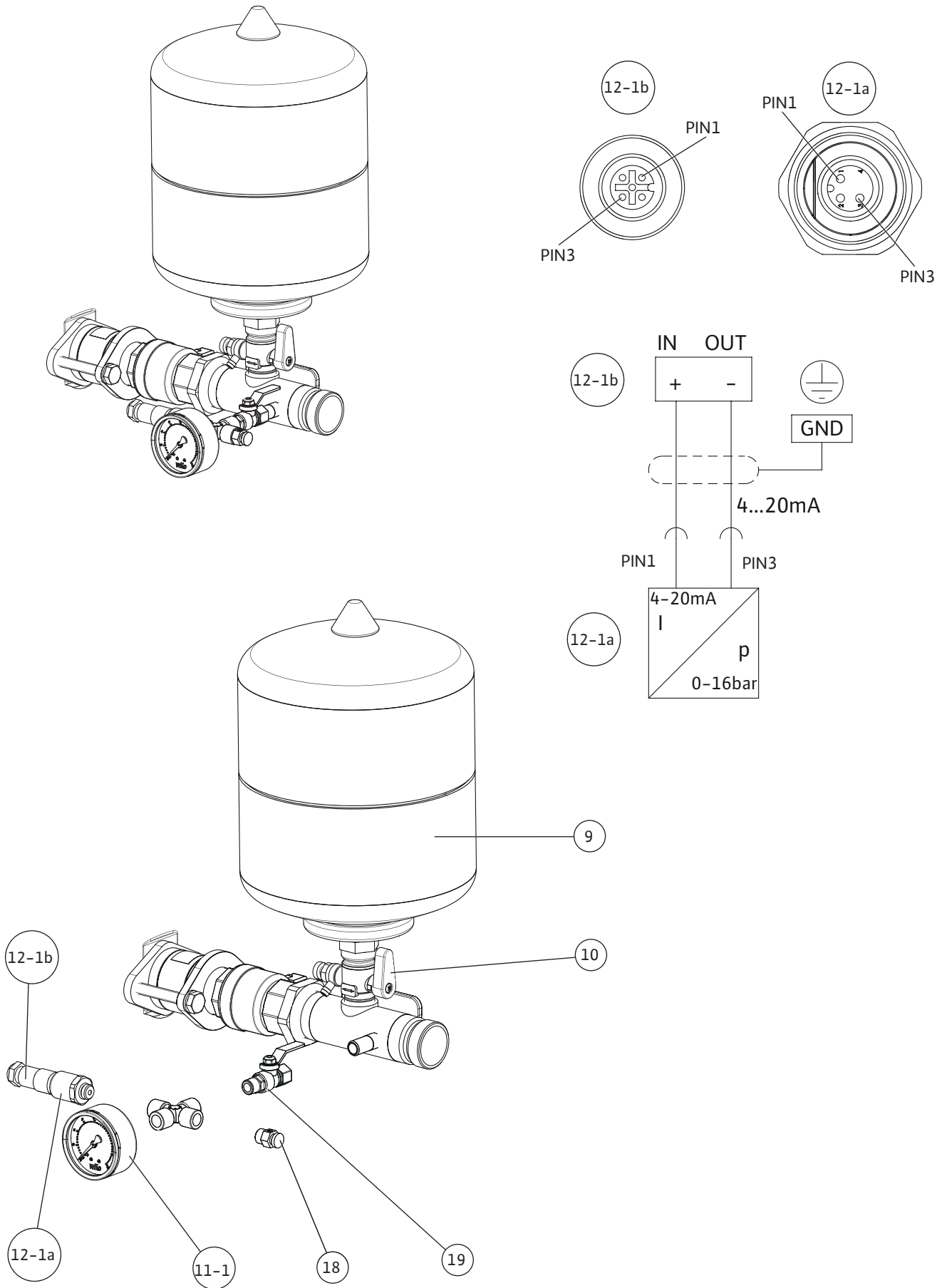


Fig. 2b

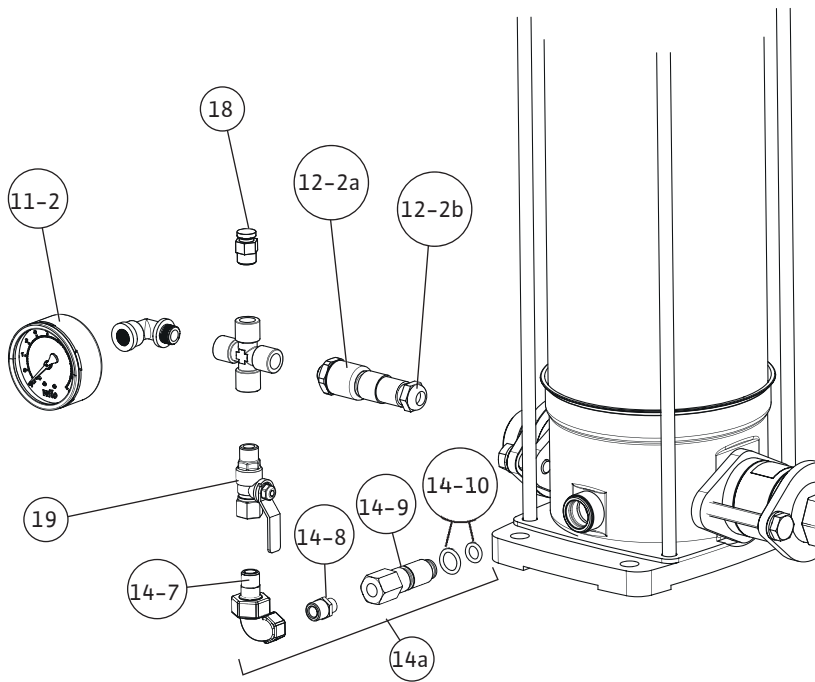
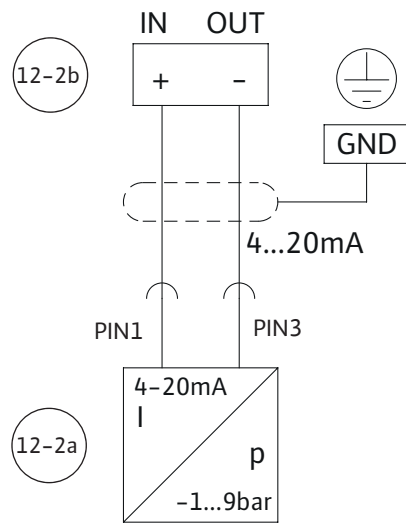
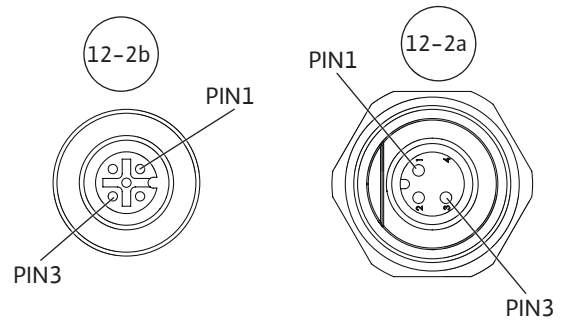
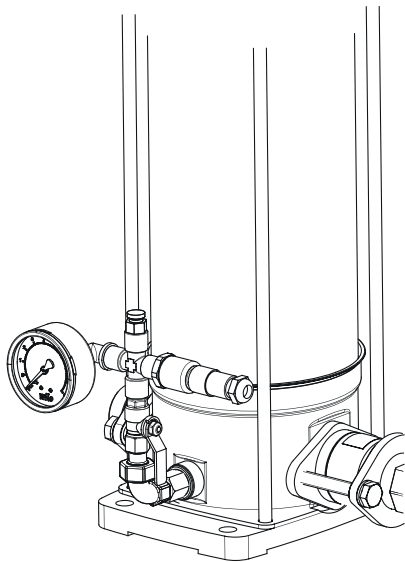


Fig. 2c

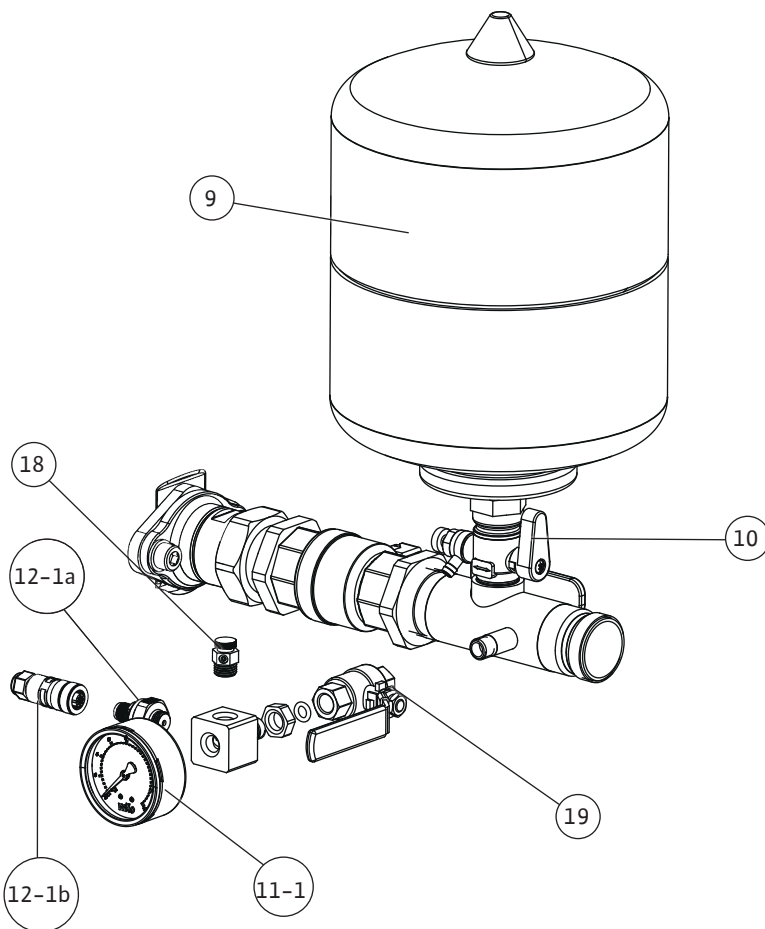
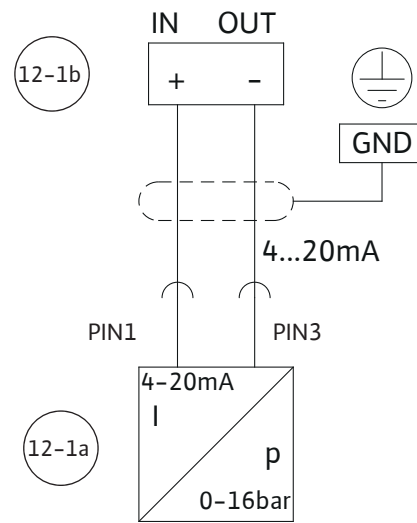
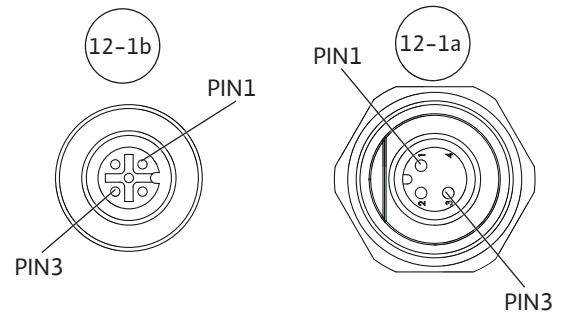
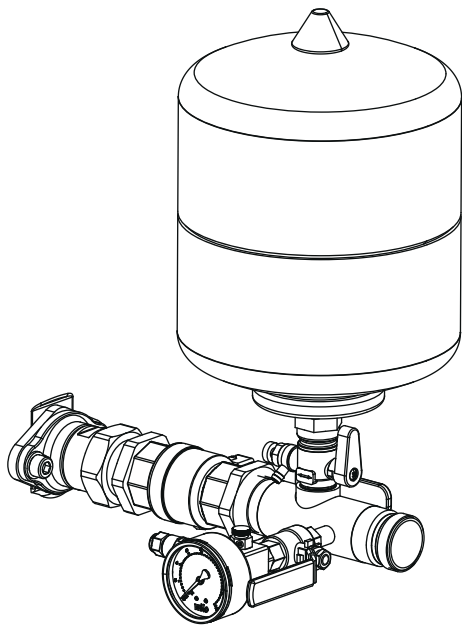


Fig. 2d

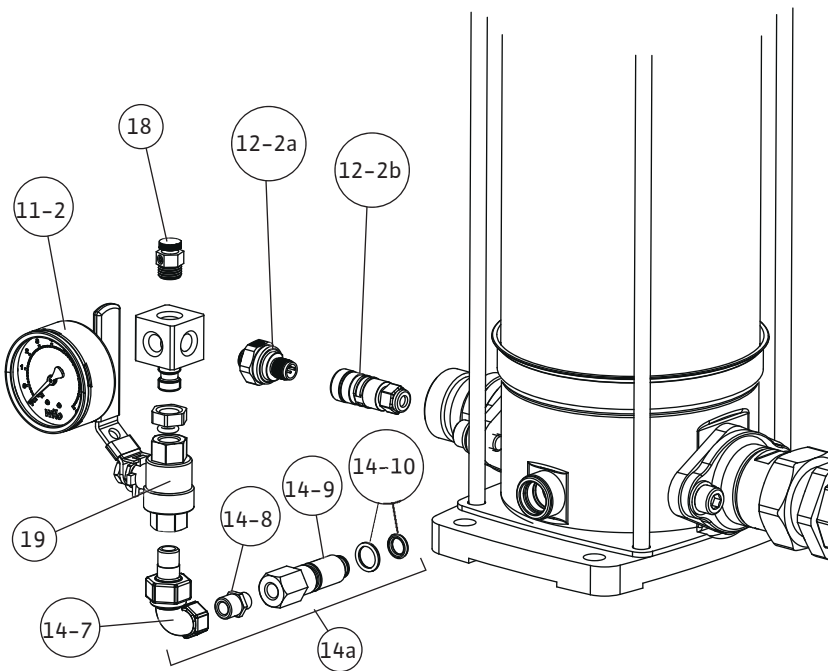
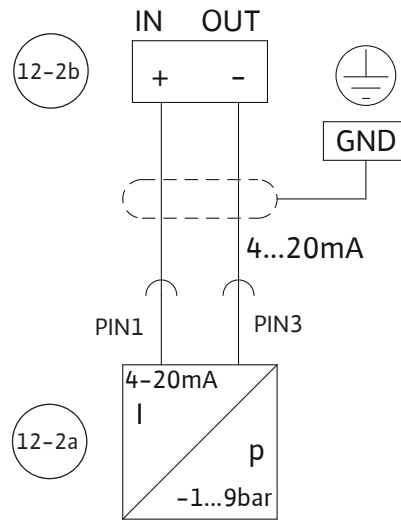
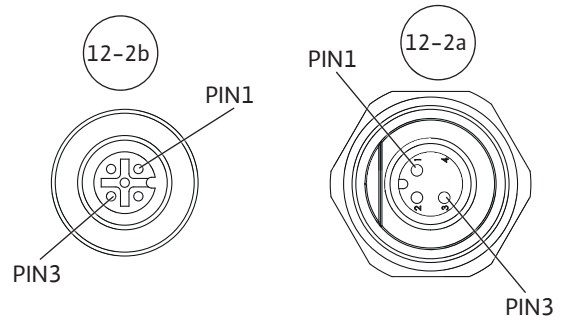
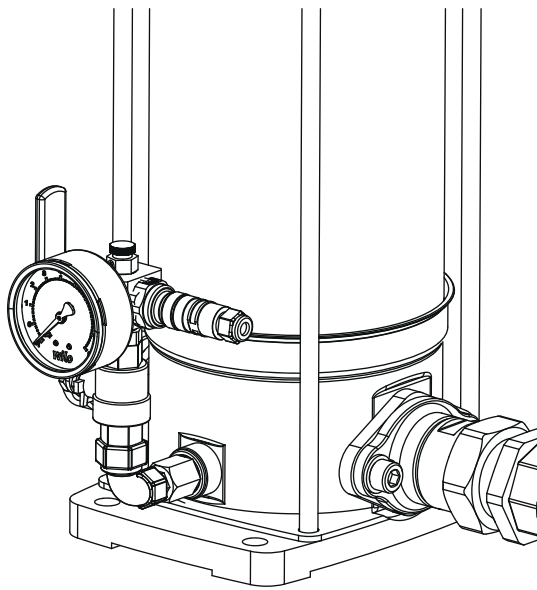


Fig. 3

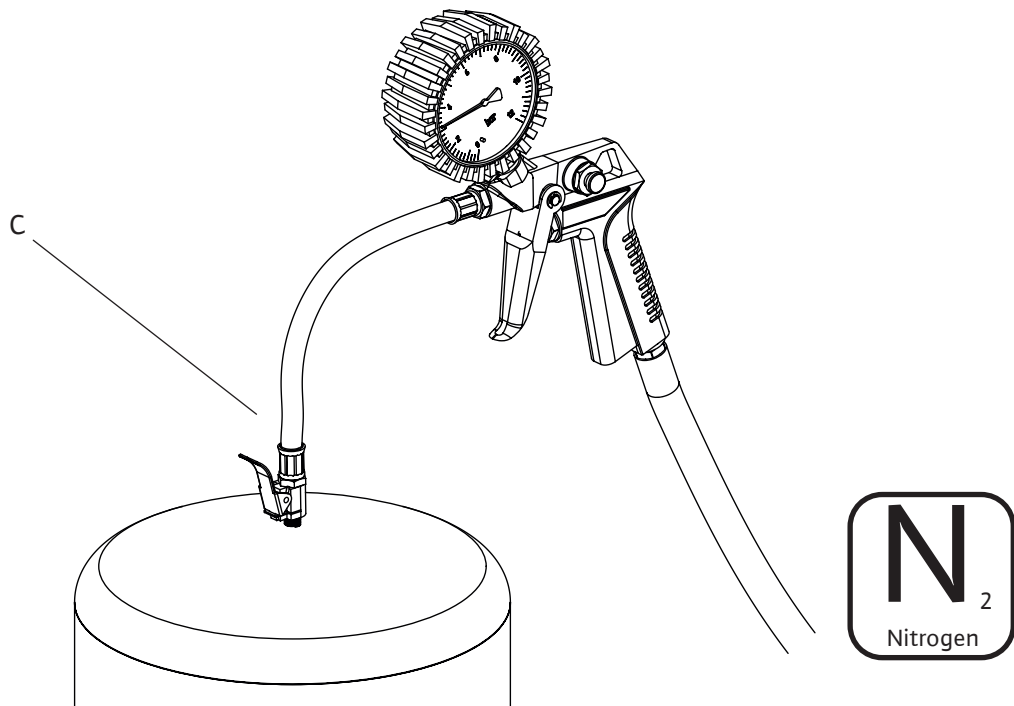
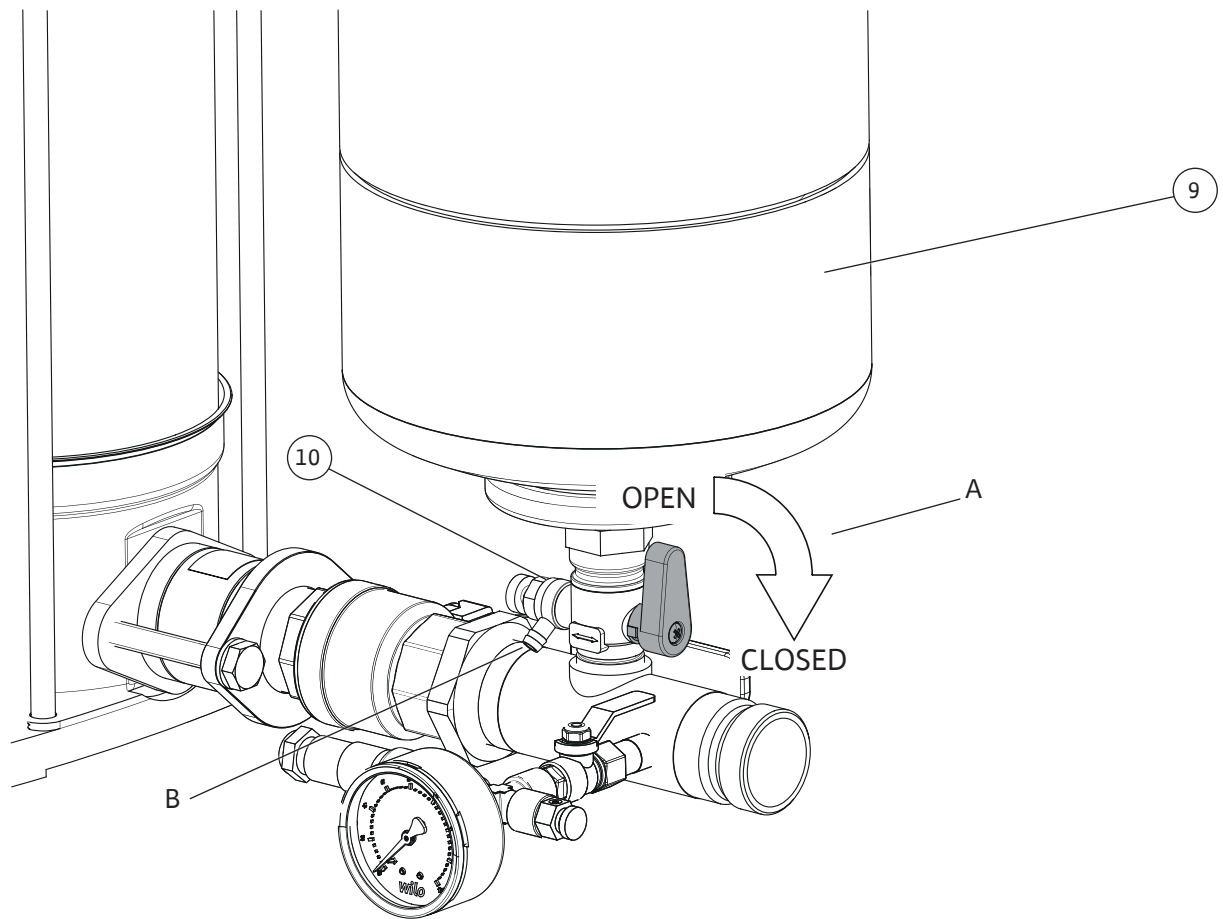


Fig. 4

Hinweis / advice / attention / atención

Stickstoffdruck entsprechend der Tabelle / Nitrogen pressure according to the table
 Pression d'azote conformément au tableau / Presión del nitrógeno según la tabla

PE [bar] Einschaltdruck / starting pressure / Pression de démarrage / Comenzar la presión

PN₂ [bar] Stickstoffdruck / Nitrogen pressure / Pression d'azote / Presión del nitrógeno

PE	2	2,5	3	3,5	4	4,5	5	5,5	6	6,5	7	7,5
PN ₂	1,8	2,3	2,8	3,2	3,7	4,2	4,7	5,2	5,7	6,1	6,6	7,1

PE	8	8,5	9	9,5	10	10,5	11	11,5	12	12,5	13	13,5
PN ₂	7,5	8	8,5	9	9,5	10	10,5	11	11,5	12	12,5	13

1bar = 100000Pa = 0,1MPa = 0,1N/mm² = 10200kp/m² = 1,02kp/cm²(at) = 0,987atm = 750Torr = 10,2mWs

Stickstoffmessung ohne Wasser / Nitrogen measurement without water /

Mesure d'azote sans l'eau / Medida del nitrógeno sin el agua

Achtung: Nur Stickstoff einfüllen / Note: Only fill in nitrogen /

Respect : Seulement l'azote remplir / Nota: Completar solamente el nitrógeno

Fig. 5a

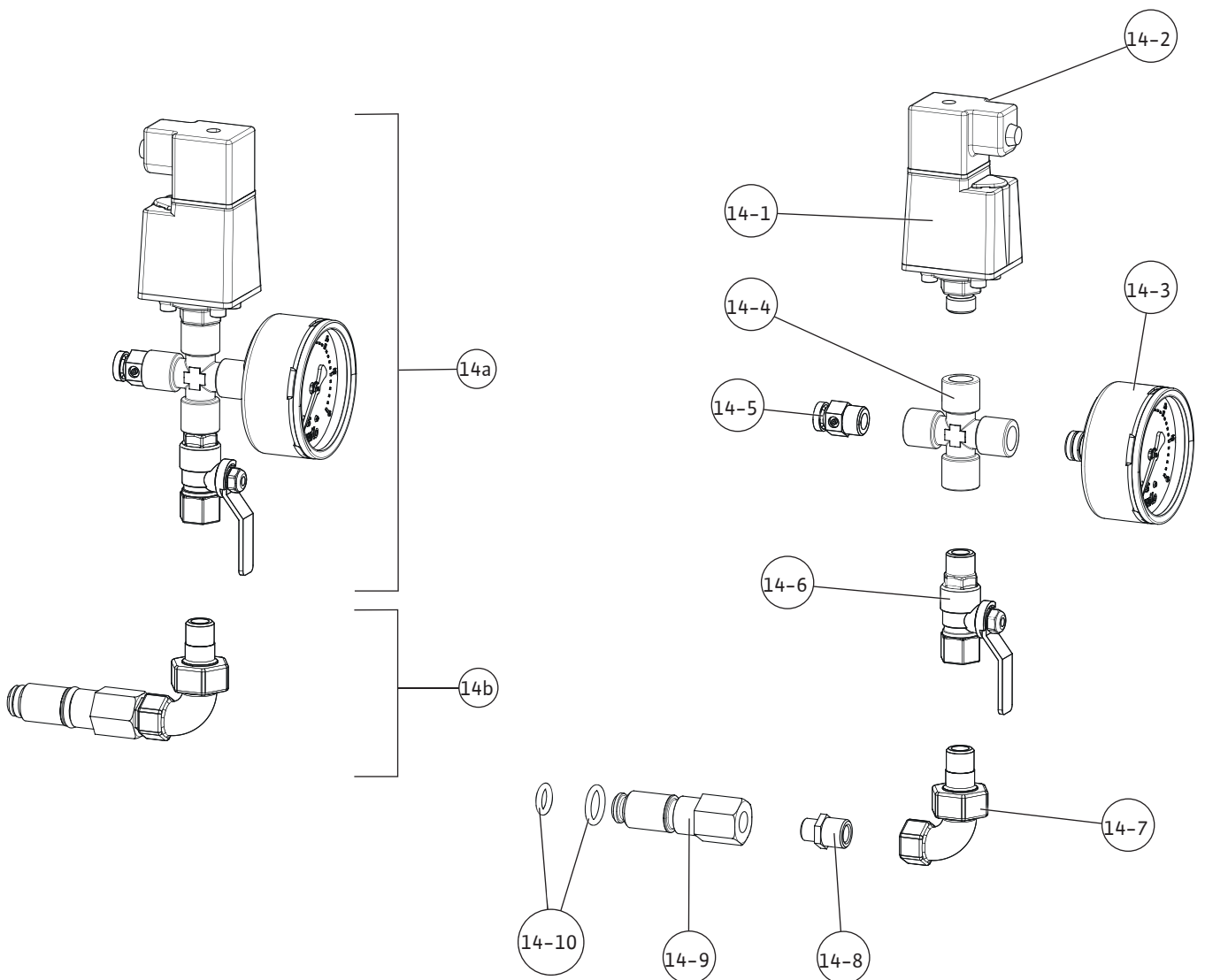
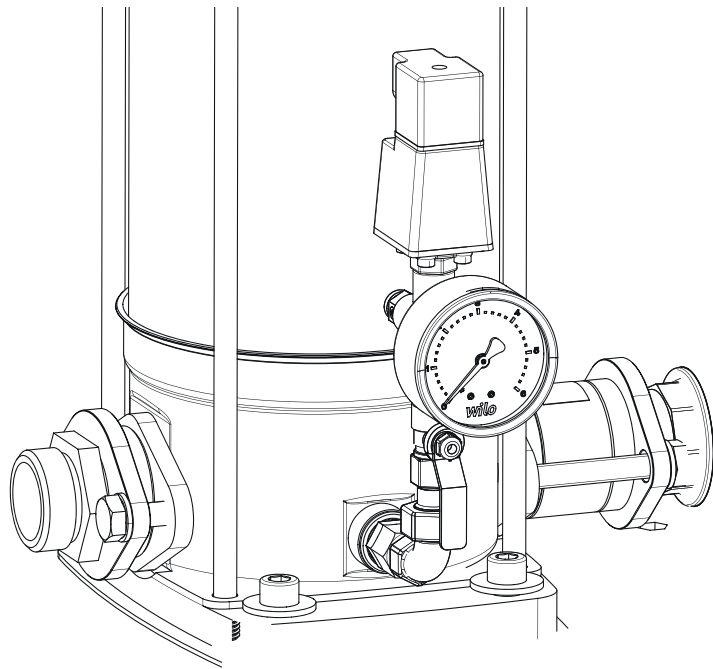


Fig. 5b

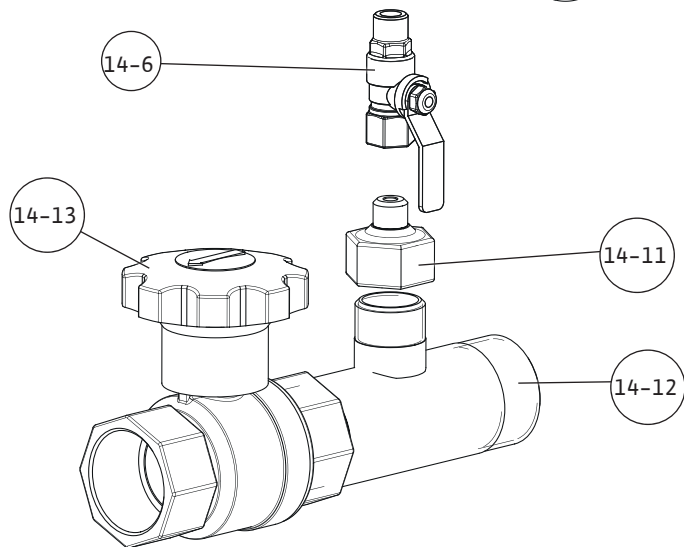
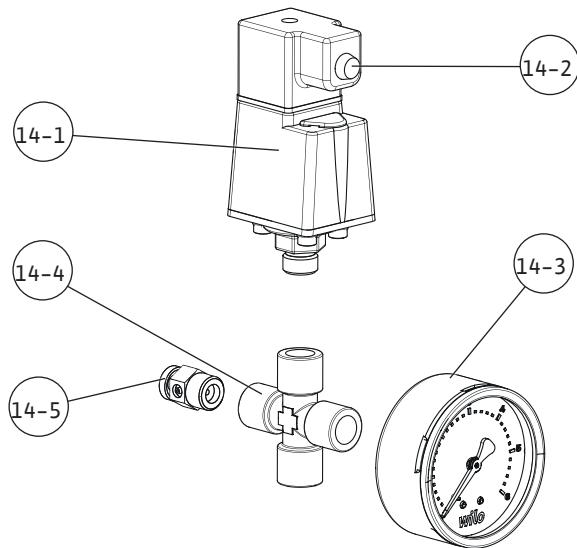
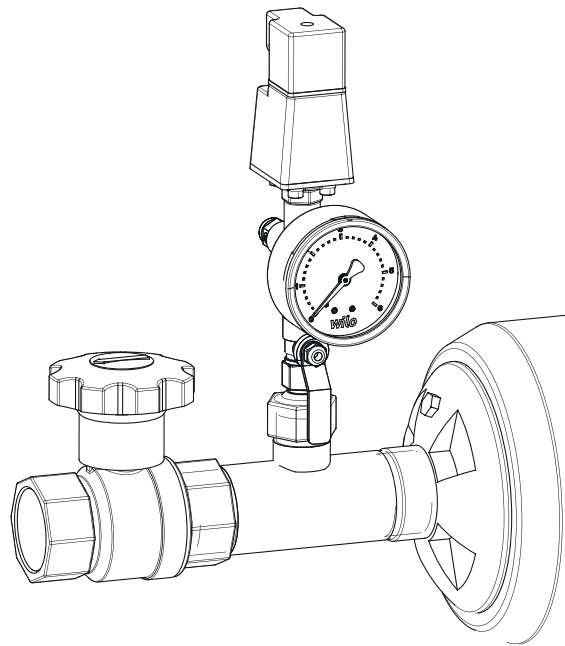


Fig. 5c

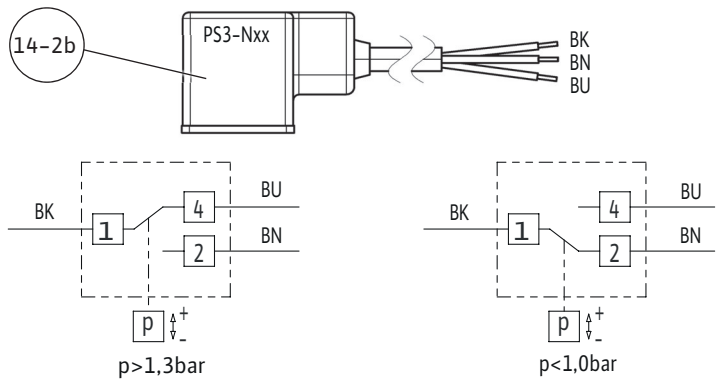
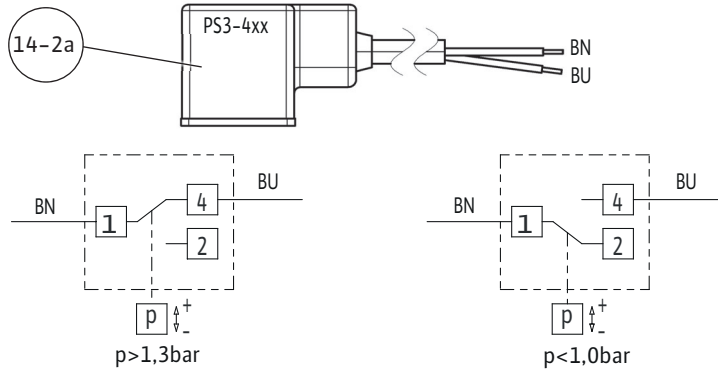
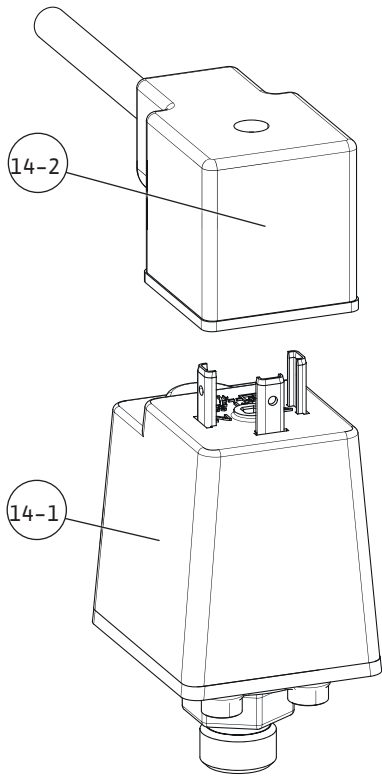


Fig. 6a

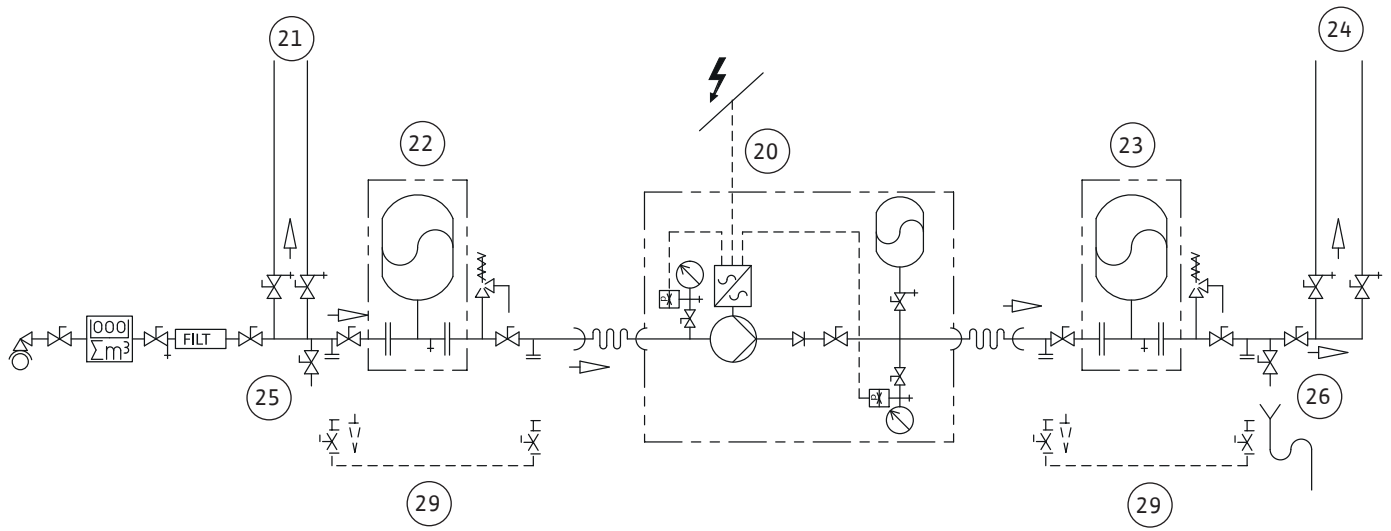


Fig. 6b

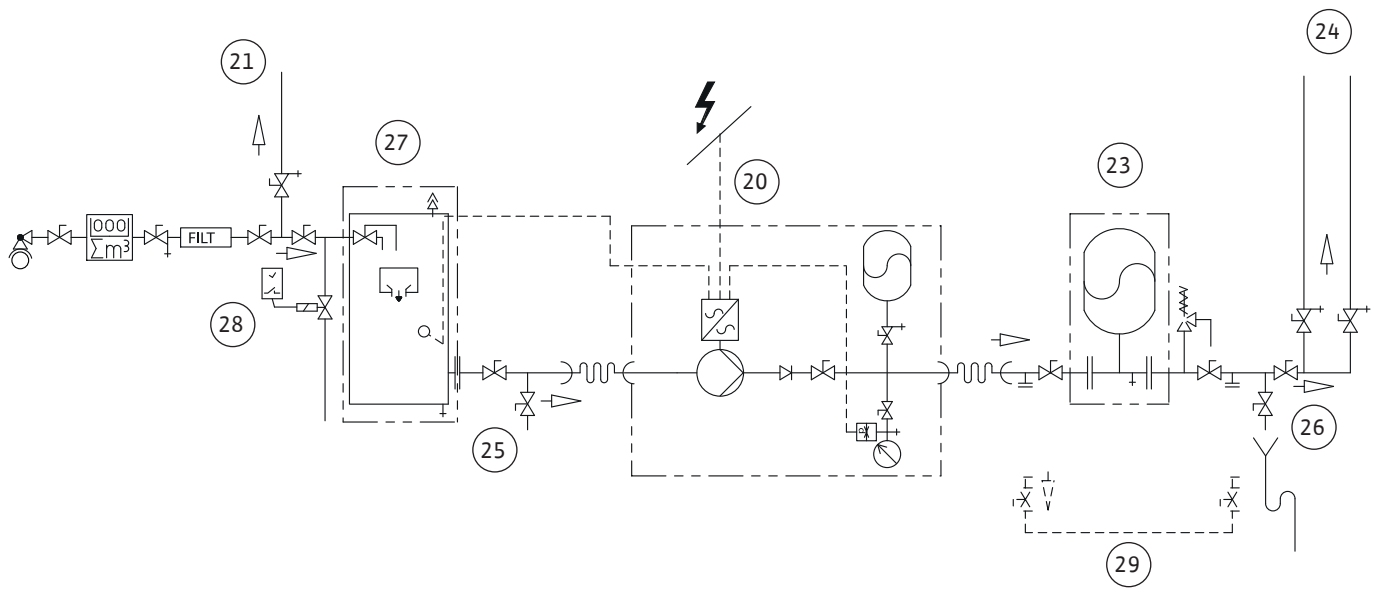


Fig. 8

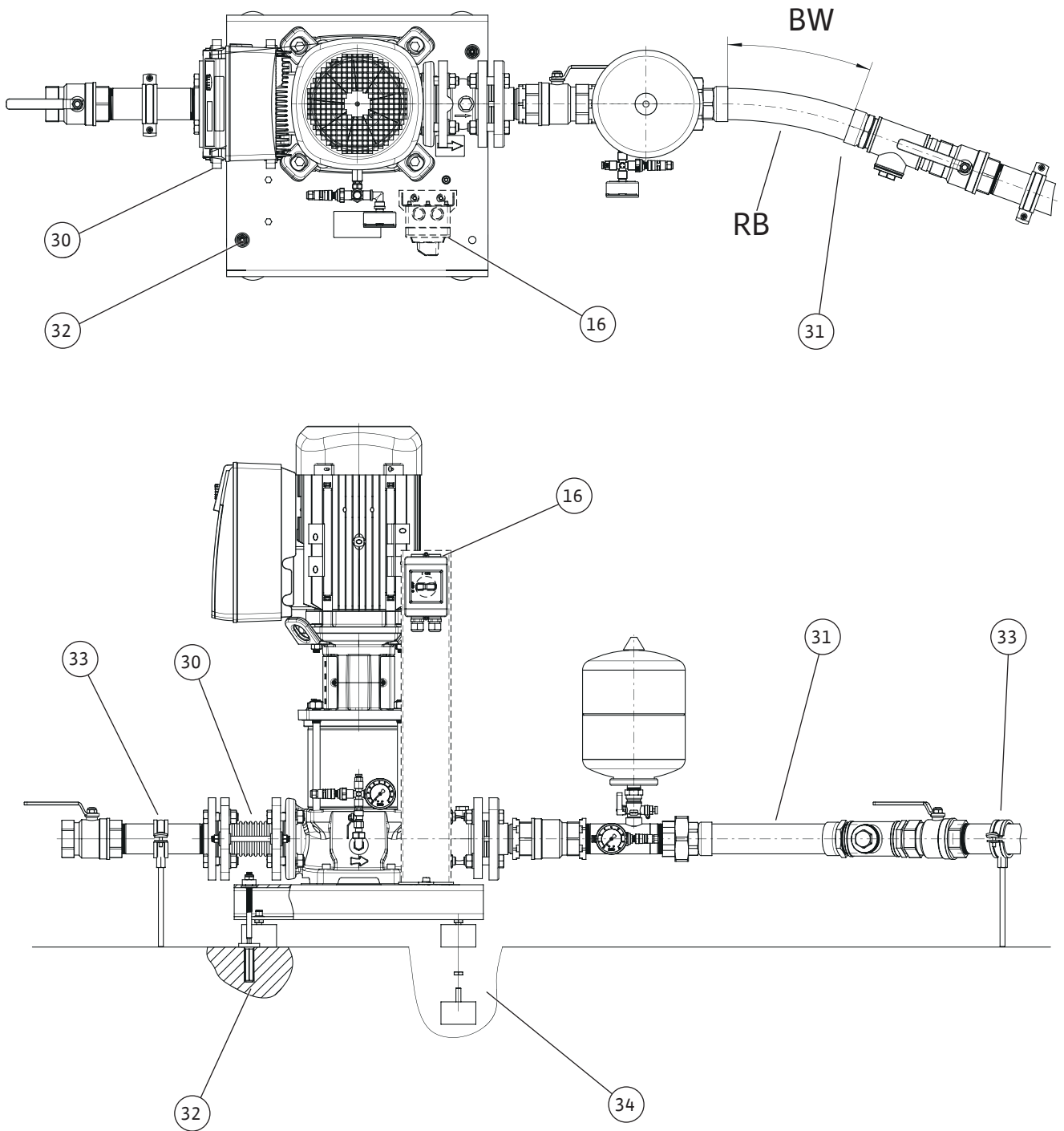


Fig. 9a

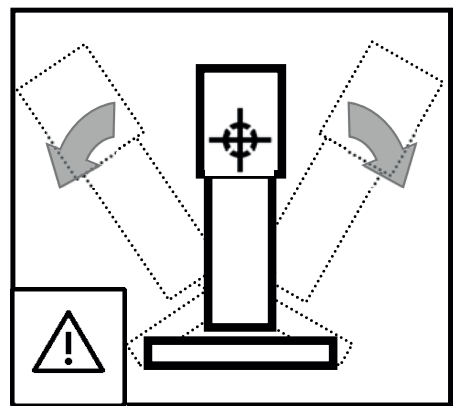
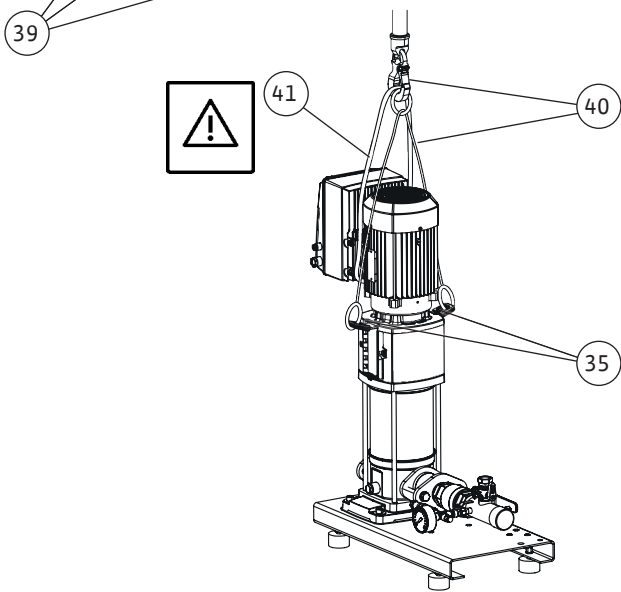
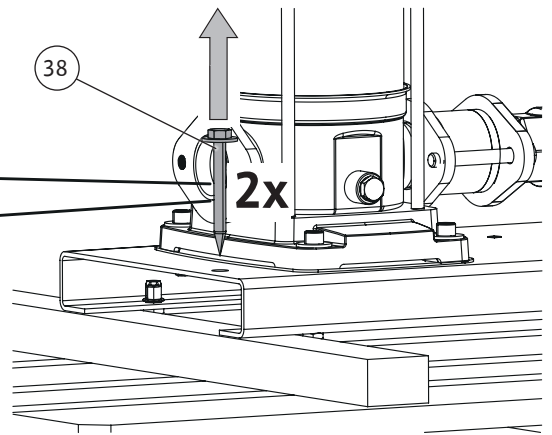
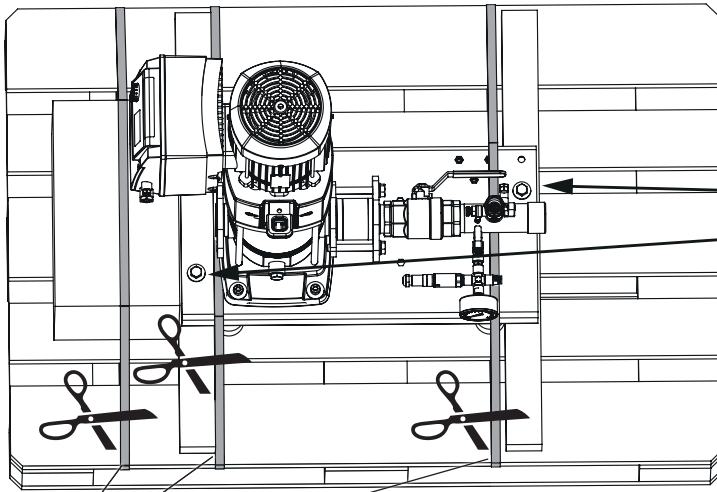
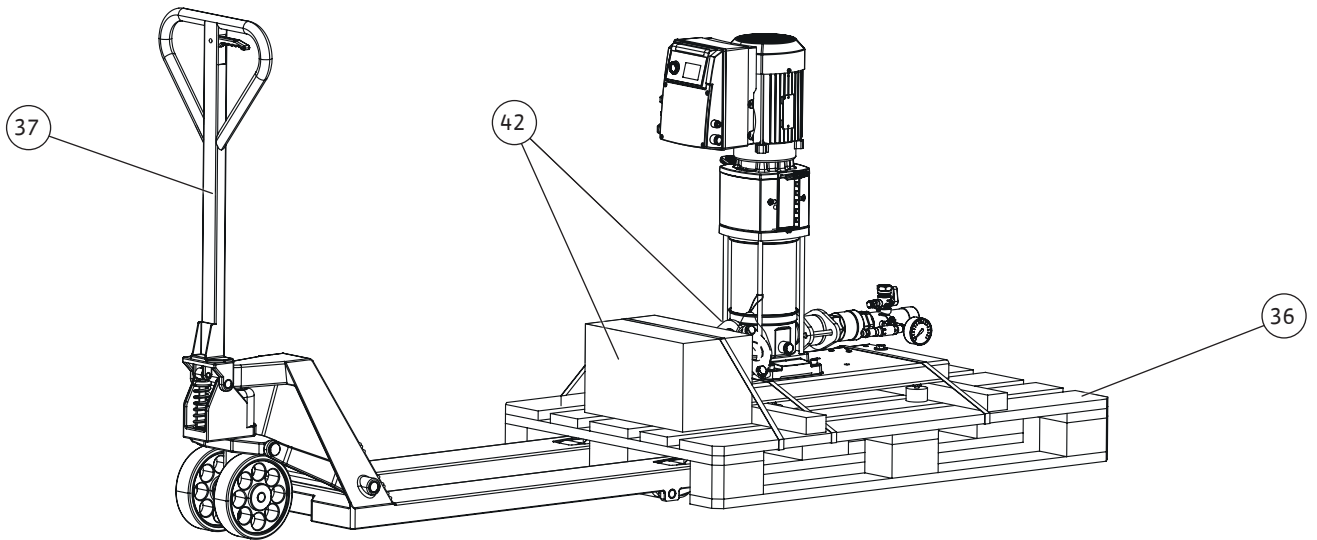


Fig. 9b

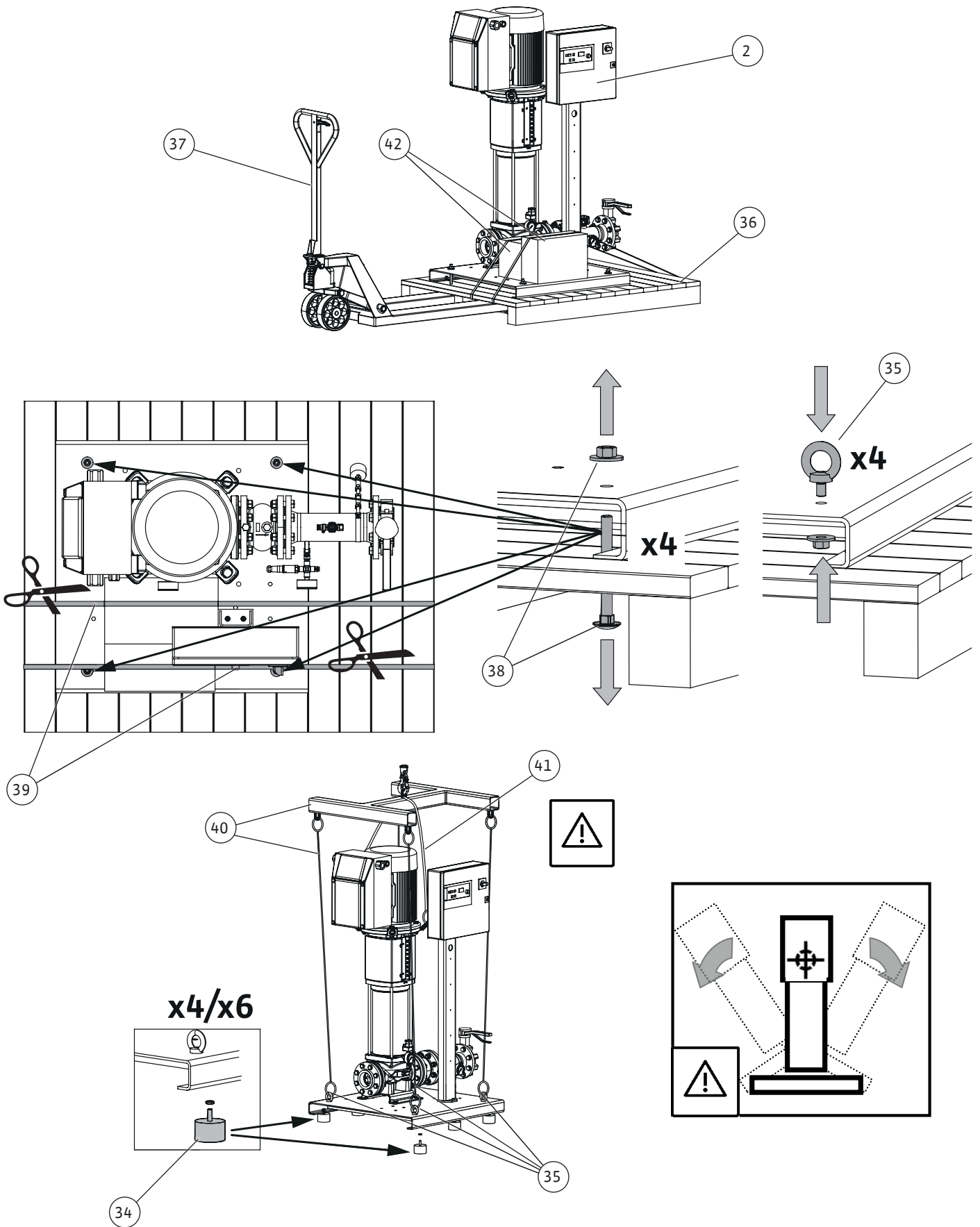


Fig. 10a

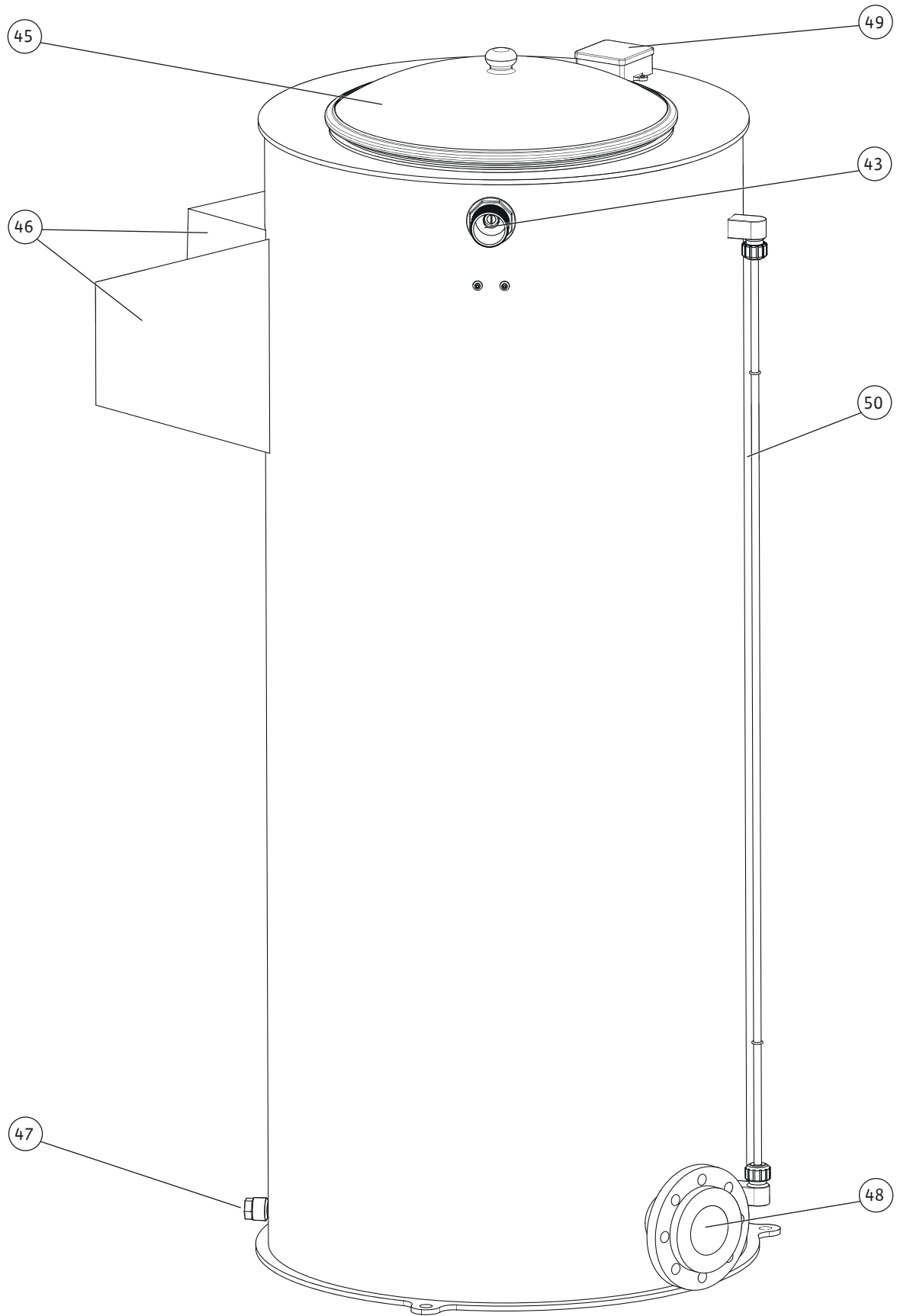
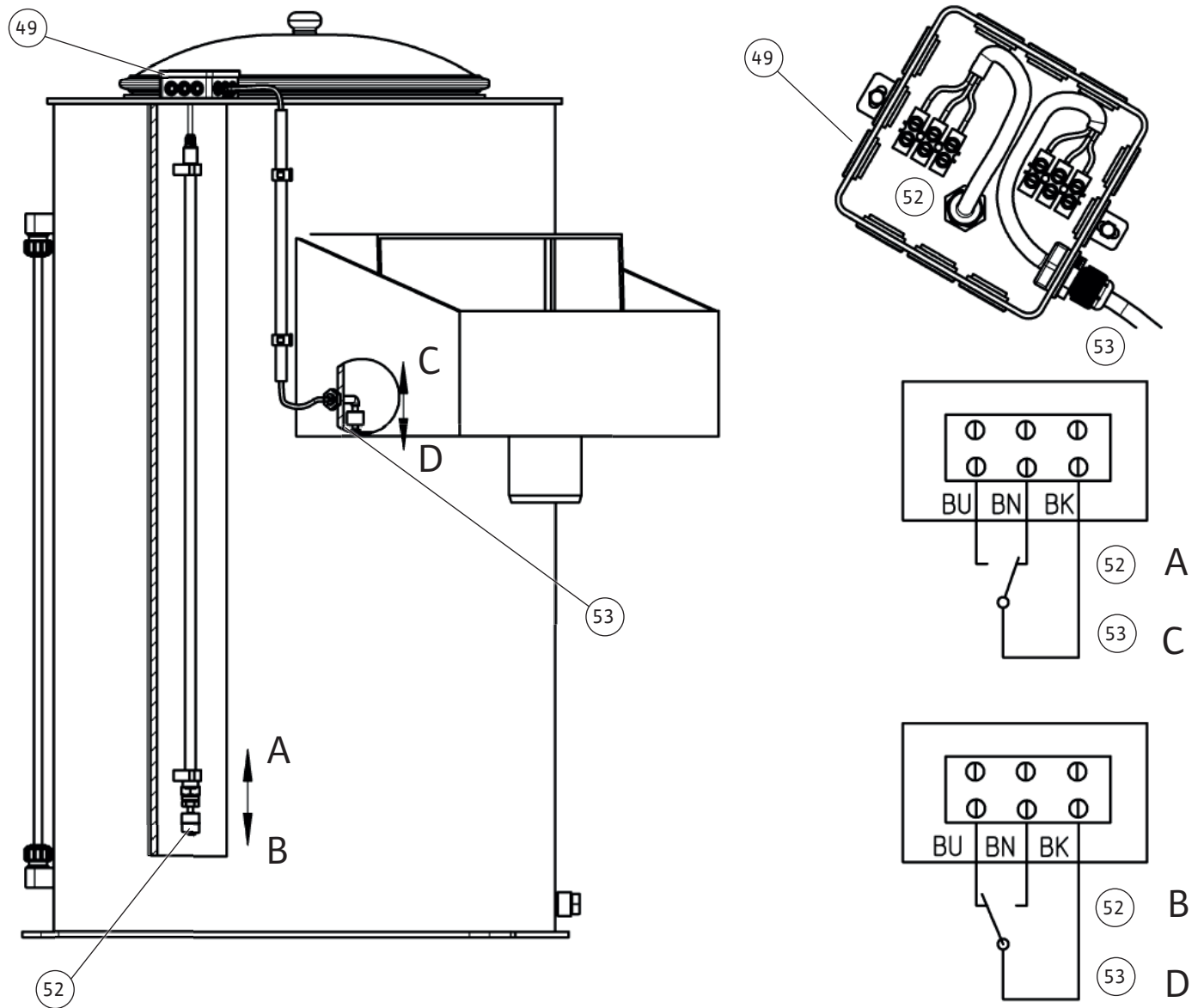


Fig. 10b





Índice

1 Generalidades	26	12.3 Ropa protectora.....	65
1.1 Acerca de estas instrucciones	26	12.4 Información sobre la recogida de productos eléctricos y electrónicos usados	65
1.2 Derechos de autor.....	26	12.5 Baterías/pilas.....	66
1.3 Reservado el derecho de modificación	26	13 Anexo	67
1.4 Exclusión de garantía y responsabilidad.....	26	13.1 Leyendas de figuras	67
2 Seguridad	26		
2.1 Identificación de las instrucciones de seguridad.....	26		
2.2 Cualificación del personal	28		
2.3 Trabajos eléctricos	28		
2.4 Dispositivos de vigilancia	28		
2.5 Transporte.....	29		
2.6 Trabajos de montaje/desmontaje	29		
2.7 Durante el funcionamiento.....	30		
2.8 Trabajos de mantenimiento	30		
2.9 Obligaciones del operador.....	30		
3 Utilización	31		
3.1 Aplicaciones previstas	31		
3.2 Uso no previsto	32		
4 Descripción del producto	32		
4.1 Designación	32		
4.2 Datos técnicos.....	34		
4.3 Suministro	36		
4.4 Accesorios	36		
4.5 Componentes de la instalación.....	37		
4.6 Función	39		
4.7 Navegación por los menús de la bomba	42		
4.8 Generación de ruido.....	47		
4.9 Compatibilidad electromagnética (CEM).....	47		
5 Transporte y almacenamiento	47		
5.1 Entrega	48		
5.2 Transporte.....	48		
5.3 Almacenamiento	49		
6 Instalación y conexión eléctrica	49		
6.1 Lugar de instalación.....	49		
6.2 Montaje.....	50		
6.3 Conexión eléctrica	56		
7 Puesta en marcha	57		
7.1 Preparativos y medidas de control generales	58		
7.2 Protección contra marcha en seco (WMS).....	59		
7.3 Puesta en marcha de la instalación	60		
8 Puesta fuera de servicio/desmontaje	60		
9 Mantenimiento	60		
9.1 Comprobaciones del grupo de presión	60		
9.2 Comprobación de la presión previa	61		
10 Averías, causas y solución	61		
11 Repuestos	65		
12 Eliminación	65		
12.1 Aceites y lubricantes	65		
12.2 Mezcla agua-glicol.....	65		

1 Generalidades

- 1.1 Acerca de estas instrucciones** Estas instrucciones forman parte del producto. El cumplimiento de las presentes instrucciones es requisito para la manipulación y el uso correctos:
- Lea atentamente las instrucciones antes de realizar cualquier actividad.
 - Mantenga las instrucciones siempre en un lugar accesible.
 - Observe todas las indicaciones relativas al producto.
 - Tenga en cuenta todas las indicaciones del producto.
- El idioma original de las instrucciones de funcionamiento es el alemán. Las instrucciones en otros idiomas son una traducción de las instrucciones de instalación y funcionamiento originales.
- 1.2 Derechos de autor** WILO SE © 2023
- Sin expresa autorización, queda terminantemente prohibida la reproducción total o parcial de este documento, así como su uso indebido y/o su exhibición o comunicación a terceros. A los infractores se exigirá el correspondiente resarcimiento por daños y perjuicios. Todos los derechos reservados.
- 1.3 Reservado el derecho de modificación** Wilo se reserva el derecho de modificar sin previo aviso los datos mencionados y no asume la garantía por imprecisiones técnicas u omisiones. Las ilustraciones utilizadas pueden diferir del original y sirven como representación a modo de ejemplo del producto.
- 1.4 Exclusión de garantía y responsabilidad** En concreto, Wilo no asume la garantía o responsabilidad en los siguientes casos:
- Dimensionamiento insuficiente debido a datos insuficientes o incorrectos del operador o el contratante
 - Incumplimiento de estas instrucciones
 - Uso no previsto
 - Almacenamiento o transporte incorrectos
 - Montaje o desmontaje incorrectos
 - Mantenimiento deficiente
 - Reparación no permitida
 - Terreno deficiente
 - Influencias químicas, eléctricas o electroquímicas
 - Desgaste
- 2 Seguridad**
- Este capítulo contiene indicaciones básicas para cada una de las fases de la vida útil. Un incumplimiento de estas indicaciones puede causar los siguientes daños:
- Lesiones personales debidas a causas eléctricas, mecánicas o bacteriológicas, así como campos electromagnéticos
 - Daños en el medioambiente debidos a derrames de sustancias peligrosas
 - Daños materiales
 - Fallos en funciones importantes del producto
- El incumplimiento de las indicaciones conlleva la pérdida de los derechos de reclamación de daños y perjuicios.
- Además observe las instrucciones y las indicaciones de seguridad de los capítulos posteriores.**
- 2.1 Identificación de las instrucciones de seguridad** En estas instrucciones de instalación y funcionamiento se emplean instrucciones de seguridad relativas a daños materiales y lesiones personales. Estas instrucciones de seguridad se representan de distintas maneras:

- Las instrucciones de seguridad para lesiones personales comienzan con una palabra identificativa, tienen el **símbolo correspondiente** antepuesto y un fondo gris.



PELIGRO

Tipo y fuente del peligro

Repercusiones del peligro e indicaciones para evitarlo.

- Las instrucciones de seguridad para daños materiales comienzan con una palabra identificativa y no tienen **ningún** símbolo.

ATENCIÓN

Tipo y fuente del peligro

Repercusiones o información.

Palabras identificativas

- PELIGRO:**
El incumplimiento provoca lesiones graves o incluso la muerte.
- ADVERTENCIA:**
El incumplimiento puede provocar lesiones (graves).
- ATENCIÓN:**
El incumplimiento puede provocar daños materiales, incluso existe la posibilidad de siniestro total.
- AVISO:**
Aviso útil para el manejo del producto.

Distinciones del texto

- ✓ Requisito
- 1. Paso de trabajo/enumeración
 - ⇒ Indicación/instrucción
 - ▶ Resultado

Símbolos

En estas instrucciones se usan los siguientes símbolos:



Símbolo de peligro general



Peligro por tensión eléctrica



Símbolo de advertencia general



Advertencia de carga suspendida



Equipo de protección individual: Utilice casco protector



Equipo de protección individual: Utilice protección auditiva



Equipo de protección individual: utilice calzado de seguridad



Equipo de protección individual: Utilice guantes de protección



Información útil

2.2 Cualificación del personal

- El personal ha recibido formación sobre las normativas locales vigentes sobre la prevención de accidentes.
- El personal ha leído y comprendido las instrucciones de instalación y funcionamiento.
- Trabajos eléctricos: electricista especializado con formación Persona con una formación especializada (según EN 50110-1), conocimientos y experiencia adecuados que le permiten detectar y evitar los peligros de la electricidad.
- Trabajos de elevación: técnico especializado en el manejo de dispositivos de elevación
Equipo de elevación, medios de fijación, puntos de anclaje
- El montaje o desmontaje solo lo puede realizar personal especializado, el cual debe tener formación sobre el manejo de las herramientas necesarias y los materiales de fijación requeridos.
- Manejo/mando: Personal de manejo instruido en el funcionamiento de la instalación completa

2.3 Trabajos eléctricos

- Cumpla las normativas locales al conectar la corriente.
- Cumpla las especificaciones de la compañía eléctrica local.
- Confíe los trabajos eléctricos a un electricista cualificado.
- Conecte el producto a tierra.
- Realice la conexión eléctrica según las instrucciones del cuadro y el dispositivo de control.
- Instruya al personal sobre la ejecución de la conexión eléctrica.
- Instruya al personal sobre las posibilidades de desconexión del producto.
- Desconecte el producto de la red eléctrica y asegúrelo contra reconexiones no autorizadas.
- Sustituya los cables de conexión defectuosos. Póngase en contacto con el servicio técnico.

2.4 Dispositivos de vigilancia

Los siguientes dispositivos de vigilancia corren a cargo del propietario:

Interruptor automático

- Defina la potencia y la característica de conmutación del interruptor automático según la intensidad nominal de producto conectado.
- Tenga en cuenta las normativas locales.

Guardamotor

- Producto sin enchufe: montar un guardamotor. El requisito mínimo es contar con un relé térmico/guardamotor con compensación de temperatura, desconexión diferencial y bloqueo de reconexión de conformidad con las normativas locales.
- Redes eléctricas inestables: monte más dispositivos de protección (por ejemplo: relé de sobretensión, relé de tensión baja o relé de interrupción de fase...), si fuera necesario.

Interruptor diferencial (RCD)

- Monte un interruptor diferencial (RCD) conforme a las normativas de la compañía eléctrica local.
- Si las personas pueden entrar en contacto con el producto y con líquidos conductivos, monte un interruptor diferencial (RCD).
- En las instalaciones/bombas con convertidor de frecuencia, emplee un interruptor diferencial sensible a todos los tipos de corriente (RCD, tipo B).

2.5 Transporte

- Utilice el siguiente equipo de protección:
 - Calzado de seguridad
 - Casco protector (al usar equipos de elevación)
- Respete las leyes y normativas vigentes sobre la seguridad del trabajo y la prevención de accidentes en el lugar de aplicación.
- Utilice únicamente mecanismos de elevación y medios de fijación permitidos y especificados por la legislación.
- Seleccione los medios de fijación según las condiciones existentes (condiciones atmosféricas, punto de anclaje, carga, etc.).
- Fijar siempre los medios de fijación a los puntos de anclaje.
- Compruebe el asiento fijo de los medios de fijación.
- Garantice la estabilidad del mecanismo de elevación.
- En caso de necesidad (por ejemplo: vista obstaculizada), deberá recurrirse a una segunda persona que coordine los trabajos.
- No está permitido que las personas permanezcan debajo de cargas suspendidas. **No** desplace cargas sobre los puestos de trabajo en los que se hallen personas.

2.6 Trabajos de montaje/desmontaje

- Utilice el siguiente equipo de protección:
 - Calzado de seguridad
 - Guantes de protección contra cortes

2.7 Durante el funcionamiento

- Respete las leyes y normativas vigentes sobre la seguridad del trabajo y la prevención de accidentes en el lugar de aplicación.
- Desconecte el producto de la red eléctrica y asegúrelo contra reconexiones no autorizadas.
- Todas las piezas giratorias deben estar paradas.
- Limpie a fondo el producto.
- Utilice el equipo de protección según el reglamento interno.
- Señale y acordone la zona de trabajo.
- No debe haber personas en la zona de trabajo durante el funcionamiento.
- El producto se conecta y desconecta en función del proceso por medio de controles independientes. Después de cortes de corriente, el producto se puede conectar automáticamente.
- Toda avería o irregularidad deberá informarse inmediatamente al responsable.
- Si se producen defectos, el operario debe desconectar el producto de inmediato.
- Abra todas las llaves de corte de las tuberías de entrada y de impulsión.
- Asegure la protección frente a la marcha en seco.

2.8 Trabajos de mantenimiento

- Utilice el siguiente equipo de protección:
 - Calzado de seguridad
 - Guantes de protección contra cortes
- Desconecte el producto de la red eléctrica y asegúrelo contra reconexiones no autorizadas.
- Asegure que la zona de trabajo esté limpia, seca y bien iluminada.
- Solo puede llevar a cabo los trabajos de mantenimiento descritos en estas instrucciones de instalación y funcionamiento.
- Usar solo piezas originales del fabricante. El uso de piezas no originales exime al fabricante de toda responsabilidad.
- Recoja inmediatamente los escapes de fluido y material de servicio y elimínelos según las directivas locales vigentes.
- Limpie a fondo el producto.

2.9 Obligaciones del operador

- Facilite al personal las instrucciones de instalación y funcionamiento en su idioma.
- Asegúrese de que el personal tiene la formación necesaria para los trabajos indicados.
- Facilite el equipo de protección. Asegúrese de que el personal utilice el equipo de protección.
- Las placas de identificación y seguridad colocadas en el producto deben mantenerse legibles siempre.
- Forme al personal sobre el funcionamiento de la instalación.
- Elimine los peligros debidos a la energía eléctrica.

- Señale y acordone la zona de trabajo.
- Para un desarrollo seguro del trabajo, establezca la distribución de trabajo del personal.
- Mida la presión acústica. Utilice protección acústica a partir de una presión acústica de 85 dB(A). Revise el aviso en el reglamento interno.

Durante el manejo del producto tenga en cuenta los siguientes puntos:

- El manejo queda prohibido a menores de 16 años.
- Un técnico especializado debe supervisar a los menores de 18 años.
- Queda prohibido el manejo a personas con capacidades físicas, sensoriales o intelectuales limitadas.

3 Utilización

3.1 Aplicaciones previstas

Función y aplicación

Los grupos de presión Wilo de las series Wilo-SiBoost Smart 1..., SiBoost 2.0 Smart 1..., COR-1... y COR/T-1... se han concebido para el aumento y el mantenimiento de presión en sistemas de abastecimiento de agua que no necesitan bomba de reserva. El sistema se utiliza como:

- Sistema de abastecimiento de agua y de refrigeración doméstico
- Sistema de abastecimiento de agua y de refrigeración industrial
- Instalación de abastecimiento de agua para la extinción de incendios como ayuda sin regulaciones normativas
- Sistema de riego y riego por aspersión

La planificación y la instalación se realizan conforme a las siguientes normas y directrices:

- DIN1988 (para Alemania)
- DIN2000 (para Alemania)
- Directiva europea 98/83/CE
- Decreto alemán sobre el agua potable TrinkwV2001 (para Alemania)
- Directivas de la asociación DVGW (para Alemania)

Los grupos de presión regulados automáticamente del tipo SiBoost Smart 1, SiBoost 2.0 Smart 1... y COR-1... reciben el suministro de agua de la red de agua potable pública, bien directamente (conexión directa) o indirectamente (conexión indirecta) a través de un aljibe. Los aljibes (véase el catálogo de accesorios) están cerrados y no tienen presión, es decir, solo están sometidos a la presión atmosférica. La serie de instalaciones COR/T... se suministra con un aljibe integrado y, de este modo, ya está preparada para una conexión indirecta a la red de abastecimiento de agua.

También encontrará indicaciones actuales para la planificación, instalación y aplicación de los grupos de presión Wilo, por ejemplo, en el manual de Wilo «Tips and tricks Booster» y en otros manuales y folletos de Wilo disponibles en la página web de Wilo que tratan sobre la tecnología de bombas y sistemas.

Por su seguridad

- La lectura completa y el cumplimiento de todas las indicaciones de estas instrucciones de instalación y funcionamiento
- El cumplimiento de las normativas legales en materia de protección medioambiental y prevención de accidentes
- El cumplimiento de las disposiciones de inspección y mantenimiento
- El cumplimiento de las normativas e instrucciones internas de la empresa

El grupo de presión se debe montar según las especificaciones del fabricante, el estado de la técnica y las normativas técnicas reconocidas en materia de seguridad. No obstante, en caso de manejo incorrecto o indebido, puede existir peligro de muerte para el operario o terceros o bien perjuicios en la propia instalación u otros bienes materiales.

Los dispositivos de seguridad del grupo de presión se han diseñado de modo que el personal de manejo no se vea expuesto a un peligro en caso de uso previsto.

El grupo de presión solo puede usarse en estado técnico óptimo y según el uso previsto, y las indicaciones de peligro y seguridad que figuran en estas instrucciones de instalación y funcionamiento. Los fallos que pueden afectar negativamente a la seguridad deben ser subsanados de inmediato por personal cualificado.

3.2 Uso no previsto

Posibles aplicaciones erróneas

El grupo de presión no se ha diseñado para aplicaciones que no estén previstas específicamente para él según el fabricante. Entre ellas se incluye especialmente:

- La impulsión de fluidos que ataquen de forma química o mecánica los materiales usados en la instalación
- La impulsión de fluidos que contengan componentes abrasivos o de fibras largas
- La impulsión de fluidos no previstos por el fabricante

Las personas bajo la influencia de estupefacientes (por ejemplo alcohol, medicamentos, droga) no están autorizadas a realizar el manejo, el mantenimiento ni modificaciones en los grupos de presión en modo alguno.

Uso impropio

Se considera un uso impropio cuando en el grupo de presión se procesan piezas distintas de las mencionadas en el uso previsto. Una modificación de los componentes constructivos del grupo de presión provoca un uso impropio.

Todos los repuestos deben cumplir los requisitos técnicos y los estipulados por el fabricante. En las piezas adquiridas de terceros no se puede garantizar que estén construidas y fabricadas para cumplir con las exigencias y funcionar de manera segura. Esto siempre se garantiza al usar repuestos originales.

Las modificaciones en el grupo de presión (modificación mecánica o eléctrica del proceso de funcionamiento) anulan la responsabilidad del fabricante por los daños resultantes. Esto también se aplica para la instalación y el ajuste de los dispositivos y válvulas de seguridad, así como a la modificación de las piezas portantes.

4 Descripción del producto

4.1 Designación

Ejemplo	Wilo-SiBoost Smart 1 Helix VE 606
Wilo	Nombre de marca
SiBoost	Familia de productos de grupos de presión
Smart	Denominación de la serie
1	Número de bombas
Helix	Denominación de la serie de bomba (véase la documentación adjunta de las bombas)
VE	Tipo de la bomba, ejecución electrónica vertical
6	Caudal nominal Q [m ³ /h]
06	Número de etapas de la bomba

Ejemplo	Wilo-SiBoost Smart 1 Helix VE 405/EM2
Wilo	Nombre de marca
SiBoost	Familia de productos de grupos de presión
Smart	Denominación de la serie
1	Número de bombas
Helix	Denominación de la serie de bomba (véase la documentación adjunta de las bombas)
VE	Tipo de la bomba, ejecución electrónica vertical
4	Caudal nominal Q [m ³ /h]
05	Número de etapas de la bomba
/EM2	Ejecución de corriente monofásica con modo de funcionamiento preajustado 2, modo de regulación de la presión

Ejemplo	Wilo-SiBoost Smart 1 MWISE 806
Wilo	Nombre de marca
SiBoost	Familia de productos de grupos de presión
Smart	Denominación de la serie
1	Número de bombas
MWISE	Denominación de la serie de bomba (véase la documentación adjunta de las bombas)
8	Caudal nominal Q [m ³ /h]
06	Número de etapas de la bomba

Ejemplo	Wilo-SiBoost2.0 Smart 1 Helix VE1603/3 kW
Wilo	Nombre de marca
SiBoost	Familia de productos de grupos de presión
2.0	Identificación de generación
Smart	Denominación de la serie
1	Número de bombas
Helix	Denominación de la serie de bomba (véase la documentación adjunta de las bombas)
VE	Tipo de la bomba, ejecución electrónica vertical
16	Caudal nominal Q [m ³ /h]
03	Número de etapas de la bomba
3 kW	Potencia P2 (para la diferenciación con el mismo número de etapas)

Ejemplo	Wilo-COR/T-1 Helix VE 410-GE
Wilo	Nombre de marca
CO	Grupo de presión Compact
R	Regulación a través del convertidor de convertidor de frecuencia
/T	Con aljibe integrado para la separación de circuitos
1	Número de bombas
Helix	Denominación de la serie de bomba (véase la documentación adjunta de las bombas)
VE	Tipo de la bomba, ejecución electrónica vertical
4	Caudal nominal Q [m ³ /h]
10	Número de etapas de la bomba
GE	Unidad básica, es decir, sin dispositivo de control adicional la regulación se realiza con el convertidor de frecuencia integrado de la bomba.

Ejemplo	Wilo-COR-1 MVIE 7004/2-GE
Wilo	Nombre de marca
CO	Grupo de presión Compact
R	Regulación a través del convertidor de convertidor de frecuencia
1	Número de bombas
MVIE	Denominación de la serie de bomba (véase la documentación adjunta de las bombas)
70	Caudal nominal Q [m ³ /h]
04	Número de etapas de la bomba
/2	Número de etapas reducidas
GE	Unidad básica, es decir, sin dispositivo de control adicional la regulación se realiza con el convertidor de frecuencia integrado de la bomba.

Ejemplo	Wilo-COR-1 MHIE 406-2G-GE
Wilo	Nombre de marca
CO	Grupo de presión Compact
R	Regulación a través del convertidor de convertidor de frecuencia
-1	Número de bombas
MHIE	Denominación de la serie de bomba (véase la documentación adjunta de las bombas)
4	Caudal nominal Q [m ³ /h]
06	Número de etapas de la bomba
2G	Identificación de generación
GE	Unidad básica, es decir, sin dispositivo de control adicional la regulación se realiza con el convertidor de frecuencia integrado de la bomba.

	Denominaciones adicionales para las opciones adicionales preinstaladas de fábrica
WMS	Incluye kit de montaje WMS (dispositivo de protección contra marcha en seco para el funcionamiento con presión previa)
HS	Incluye interruptor principal para conectar y desconectar la instalación (seccionador de red)

4.2 Datos técnicos

Caudal máx.	Véase el catálogo/la ficha técnica
Altura de impulsión máx.	Véase el catálogo/la ficha técnica
Velocidad	900 – 3600 rpm (velocidad variable)
Tensión de red	3~ 400 V ±10 % V (L1, L2, L3, PE) (en EM2 – 1~230 V ±10 % V [L, N, PE]) Véase la placa de características de la bomba/motor
Intensidad nominal	Véase la placa de características de la bomba/motor
Frecuencia	50 Hz (60 Hz)
Conexión eléctrica	(Véanse las instrucciones de instalación y funcionamiento de la bomba y las instrucciones de instalación y funcionamiento y el esquema eléctrico del dispositivo de control, si lo hubiera)
Clase de aislamiento	F
Tipo de protección	IP54
Potencia absorbida P ₁	Véase la placa de características de la bomba/motor
Potencia absorbida P ₂	Véase la placa de características de la bomba/motor

Nivel sonoro de bombas con motores de rotor seco	Potencia nominal del motor (kW)	dB(A) <small>tolerancia +3 dB(A)</small>
	0,55	66
	0,75	68
	1,1	70
	1,5	70
	2,2	70
	3	71
	4	71
	5,5	72
	7,5	72
	11	78
	15	78
	18,5	81
22	81	
Nivel sonoro de bombas con motores de rotor húmedo	Potencia nominal del motor (kW)	dB(A) <small>tolerancia +3 dB(A)</small>
	1,1	53
	2,0	55
Diámetros nominales	Rp 1/R 1¼	(..1 MHIE 2)
Conexión Tubería de aspiración/impulsión de Si-Boost Smart 1.../COR-1...	Rp 1¼/R 1¼	(..1 MHIE 4)
		(..1 MWISE 2)
		(..1 MWISE 4)
		(..1 Helix VE 4)
	Rp 1½/R 1½	(..1 Helix VE 6)
		(..1 MHIE 8)
		(..1 MWISE 8)
	Rp 2/R 1½	(..1 Helix VE 10)
		(..1 MHIE 16)
	Rp 2/R 2	(..1 Helix VE 16)
		(..1 Helix VE 22)
	Rp 2½/R 2½	(..1 Helix VE 36)
	Rp 3/DN 80	(..1 Helix VE 52)
DN 100/DN 100	(..1 MWISE 70)	
	(..1 MWISE 95)	
DN...: Conexión embridada según EN 1092 (PN 16)		
R...: Rosca exterior según EN 10226-1		
Rp...: Rosca interior según EN 10226-1		
Tubería de aspiración/impulsión de Si-Boost 2.0 Smart 1...	G 1¼/R 1¼	(..1 Helix VE 2)
		(..1 Helix VE 4)
		(..1 Helix VE 6)
	G 1½/R 1½	(..1 Helix VE 10)
	G 2/R 1½	(..1 Helix VE 16)
	G 2/R 2	(..1 Helix VE 22)
	G 2½/R 2½	(..1 Helix VE 36)
	G 3/DN 80	(..1 Helix VE 52)
DN...: Conexión embridada según EN 1092 (PN 16)		
G...: Rosca interior según EN 228-1		
R...: Rosca exterior según EN 10226-1		

Tubería de aspiración/impulsión de COR/T-1...	G 1¼/G 1¼	(..1 Helix VE 4)
		(..1 Helix VE 6)
	G...: Rosca exterior según EN 228-1	
(Reservado el derecho a realizar modificaciones/véase también el plano de montaje adjunto)		
Temperatura ambiente admisible	5 °C a 40 °C	
Fluidos admisibles	Agua limpia sin sedimentos	
Temperatura admisible del fluido	De 3 °C a 50 °C (SiBoost/SiBoost2.0.../COR-1...)	
	De 3 °C a 40 °C (COR/T-1...)	
Presión de trabajo máx. admisible	Del lado de impulsión 16 bar (Helix VE, MVIE)	
	10 bar (MHIE) (véase la placa de características)	
Presión de entrada máx. admisible	Conexión indirecta (máx. 6 bar)	
Vaso de expansión de membrana	8 l	

4.3 Suministro

Los grupos de presión Wilo regulados de forma automática SiBoost Smart 1, SiBoost2.0 Smart 1, COR-1... y COR/T-1... se suministran listos para la conexión.

Como instalación compacta con regulación integrada, recibirá una bomba centrífuga de alta presión multietapas de aspiración normal y montaje vertical (Helix VE, Helix2.0 VE, MVISE) u horizontal (MHIE).

La bomba está montada sobre una bancada común (SiBoost Smart 1, SiBoost2.0 Smart 1, COR-1) o sobre una bancada básica (COR/T) y se entrega totalmente entubada.

Medidas requeridas a cargo del propietario:

- Establezca las conexiones para la tubería de impulsión y de entrada.
- Establezca la alimentación eléctrica.
- Monte los accesorios suministrados y pedidos por separado.

4.3.1 Suministro de la ejecución estándar

- Grupo de presión
- Instrucciones de instalación y funcionamiento del grupo de presión
- Instrucciones de instalación y funcionamiento de las bombas
- Protocolo de prueba de fábrica
- Caja de cartón con accesorios/paquete adicional/piezas de montaje (Fig. 9a y 9b, Pos. 42), si procede

4.3.2 Suministro de la ejecución especial

- Plano de montaje, si procede
- Esquema eléctrico, si procede
- Instrucciones de instalación y funcionamiento del dispositivo de control, si procede
- Instrucciones de instalación y funcionamiento del convertidor de frecuencia, si procede
- Hoja de valores de ajuste de fábrica del convertidor de frecuencia, si procede
- Instrucciones de instalación y funcionamiento de la sonda, si procede
- Lista de piezas de repuesto, si procede

4.4 Accesorios

Los accesorios deben pedirse por separado según las necesidades. Los accesorios del programa Wilo son, por ejemplo:

- Aljibe abierto (Fig. 10a)
- Vasos de expansión de membrana de mayor tamaño (para lado de presión final o entrada)
- Válvula de seguridad
- Protección contra marcha en seco:
 - Protección contra marcha en seco (WMS) (Fig. 5a a 5c) en el modo de entrada (mín. 1,0 bar) para instalaciones COR-1 MHIE (Fig. 5b) y SiBoost Smart 1...EM2 (Fig. 5a) (se suministra montada con el grupo de presión de acuerdo con el pedido).
 - Para sistemas SiBoost Smart 1..., SiBoost 2.0 Smart 1 Helix VE... y COR-1 MVIE...: hay un sensor de presión previa instalado de serie en el lado de aspiración que sirve como protección contra marcha en seco durante el funcionamiento con presión previa (Fig. 2b, 2d).
 - Para sistemas COR/T-1...: hay un interruptor de flotador instalado de serie en el aljibe, que desconecta la bomba en caso de falta de agua (Fig. 1e, Pos. 52), y una sonda de

presión en el lado de aspiración (Fig. 1e, Pos. 12-2) que la vuelve a conectar al alcanzarse una presión previa de al menos 0,3 bar.

- Interruptor de flotador
- Electrodo de falta de agua con relé de nivel
- Electrodo para los depósitos disponibles a cargo del propietario (accesorio especial bajo consulta)
- Interruptor principal (Fig. 1a hasta 1j, Pos. 16)
- Mangueras de conexión flexibles (Fig. 8, Pos. 31),
- Compensadores (Fig. 8, Pos. 30),
- Bridas roscadas,
- Revestimiento de insonorización (accesorio especial bajo consulta)

4.5 Componentes de la instalación



AVISO

Estas instrucciones de instalación y funcionamiento describen el grupo completo de manera general.



AVISO

Encontrará indicaciones detalladas acerca de la bomba en este grupo de presión en las instrucciones de instalación y funcionamiento de la bomba.

4.5.1 Conexión

Los grupos de presión SiBoost Smart 1, SiBoost 2.0 Smart 1... y COR-1... se pueden conectar de dos formas a la red pública de abastecimiento de agua:

- Conexión directa (Fig. 6a).
- Conexión indirecta (Fig. 6b).

En caso de suministro con una bomba autoaspirante (modelo especial), esta solo puede conectarse de forma indirecta (separación de circuitos por aljibe sin presión) a la red pública de abastecimiento de agua.

- En las instrucciones de instalación y funcionamiento de la bomba adjuntas encontrará indicaciones sobre el tipo de bomba utilizado.

El grupo de presión COR/T-1... está previsto para la conexión indirecta a la red pública de abastecimiento de agua a través del aljibe integrado con relleno según el nivel y separación de circuitos (similar al esquema Fig. 6b).

4.5.2 Componentes del grupo de presión

La instalación completa consta de diferentes componentes principales.



AVISO

Respete las instrucciones de instalación y funcionamiento del componente individual.

Componentes mecánicos e hidráulicos de la instalación SiBoost Smart 1, SiBoost 2.0 Smart 1... y COR-1... (Fig. 1a hasta 1d y 1f hasta 1j):

La instalación está montada en un bancada común (3) con amortiguadores de vibraciones (34). Consta de una bomba centrífuga de alta presión (1) con motor de corriente trifásica con convertidor de frecuencia integrado (15), en cuyo lado de impulsión hay montadas una válvula de corte (7) y una válvula antirretorno (8). Además, también hay montado un kit de montaje aislable con transmisor de presión (12-1) y manómetro (11-1), así como un vaso de expansión de membrana de 8 litros (9) con una válvula de paso aislable (10) (para el flujo según la norma DIN 4807-Parte 5).

En las instalaciones SiBoost/SiBoost 2.0 Smart 1 Helix... y MVISE..., así como en las COR-1 MVI...GE, en la conexión de vaciado de la bomba o en la tubería del lado de entrada hay un kit de montaje aislable instalado de serie con otro transmisor de presión (12-2) y manómetro (11-2) (Fig. 2b, 2d).

En las instalaciones de la serie COR-1 MHIE...GE y SiBoost Smart 1 Helix VE...EM2, en la conexión de vaciado de la bomba o en la tubería de aspiración puede encontrarse montado o montarse posteriormente de forma opcional un kit de montaje para la protección contra marcha en seco (WMS) (14) (Fig. 5a, 5b).

En las instalaciones de las series COR-1...GE-HS y SiBoost/SiBoost 2.0 Smart 1...-HS existe la opción de un interruptor principal premontado de fábrica (16) cableado previamente con el motor de la bomba. En este caso, la instalación eléctrica tendrá lugar mediante este interruptor (véase el capítulo, «Conexión eléctrica [► 56]»). En instalaciones específicas del cliente puede incorporarse un dispositivo de control adicional en el suministro, que se encuentra montado en la bancada común con consola de pie y que ya está cableado con los componentes eléctricos de la instalación.

Componentes mecánicos e hidráulicos de la instalación COR/T-1... (Fig. 1e):

Los componentes de la instalación están montados en una bancada de material sintético perteneciente al aljibe (53) integrado. La instalación consta de una bomba centrífuga de alta presión (1) con motor de corriente trifásica (17) con convertidor de frecuencia integrado (15), en cuyo lado de impulsión hay montadas una válvula de corte (7) y una tubería de conexión (5). Hay montado un kit de montaje aislable con sonda de presión (12-1) y manómetro (11-1), así como un vaso de expansión de membrana de 8 litros (4) con una válvula de paso aislable (6) (para el flujo según la norma DIN 4807-Parte 5). En el lado de entrada hay montadas una válvula antirretorno (8) y la conexión con el depósito mediante manguera. En el aljibe hay instalado un interruptor de flotador (52) que hace la función de una sonda de protección contra marcha en seco. La entrada (4) del agua de la red de abastecimiento en el aljibe se realiza a través de una válvula de flotador (43) que se abre y se cierra en función del nivel.

Las instrucciones de instalación y funcionamiento describen la instalación completa en general, sin entrar en el uso detallado de un dispositivo de control adicional (véanse el capítulo Puesta en marcha [► 60] y la documentación adjunta sobre el dispositivo de control).

Bomba centrífuga de alta presión (1) con motor de corriente trifásica (17) y convertidor de frecuencia (15):

Según la aplicación y los parámetros de potencia exigidos, se instalan diferentes tipos de bombas centrífugas multietapas de alta presión en la instalación.



AVISO

En las instrucciones adjuntas de instalación y funcionamiento de la bomba o del accionamiento (Drive) encontrará indicaciones detalladas sobre la bomba y el uso del convertidor de frecuencia.

Kit de montaje del vaso de expansión de membrana (Fig. 3):

Consta de:

- Vaso de expansión de membrana (9) con válvula de paso con posibilidad de cierre (10) y válvula de vaciado

Kit de montaje de transmisor de presión del lado de impulsión en todos los modelos (Fig. 2a o Fig. 2c)

Consta de:

- Manómetro (11-1)
- Transmisor de presión (12-1a)
- Conexión eléctrica, transmisor de presión (12-1b)
- Vaciado/purga (18)
- Válvula de cierre (19)

Kit de montaje de transmisor de presión del lado de entrada (Fig. 2b) (en SiBoost Smart 1 Helix VE.../MWISE... y COR-1 MVIE...GE) y (Fig. 2d) (en SiBoost 2.0 Smart 1 Helix VE...)

Consta de:

- Manómetro (11-2)
- Transmisor de presión (12-2a)
- Conexión eléctrica, transmisor de presión (12-2b)
- Vaciado/purga (18)
- Válvula de cierre (19)

Dispositivo de control

En el caso de instalaciones de la serie SiBoost Smart 1, SiBoost 2.0 Smart 1..., COR-1...GE y COR/T-1...GE no se dispone de ningún dispositivo de control aparte. La regulación se realiza a través de convertidor de frecuencia integrado (15) de la bomba.



AVISO

En las instrucciones adjuntas de instalación y funcionamiento de la bomba y del accionamiento (Drive) encontrará indicaciones detalladas sobre el uso y el manejo del convertidor de frecuencia.

Para el control y la regulación de algunos modelos de instalación específicos de los clientes se utiliza un dispositivo de control adicional.



AVISO

En las instrucciones de instalación y funcionamiento adjuntas y en el esquema eléctrico correspondiente encontrará indicaciones detalladas sobre el tipo de dispositivo de control usado en el grupo de presión.

4.6 Función



ADVERTENCIA

Peligro para la salud.

Peligro para la salud por agua potable impura.

- En las instalaciones para el suministro de agua potable solo deben utilizarse materiales que garanticen la calidad del agua requerida.
- Realice una limpieza de las tuberías y la instalación para evitar un efecto adverso en la calidad del agua potable.
- En la puesta en marcha tras una parada prolongada de la instalación, renueve el agua.

ATENCIÓN

Peligro de daños materiales.

La marcha en seco puede provocar escapes de la bomba y la sobrecarga del motor.

- Para proteger el cierre mecánico y el cojinete de deslizamiento, asegúrese de que las bombas nunca realicen la marcha en seco.

4.6.1 Descripción

La instalación con bomba centrífuga de alta presión multietapas de aspiración normal y montaje vertical (Helix VE, Helix2.0 VE, MVIE o MVICE) u horizontal (MHIE) con convertidor de frecuencia está totalmente entubada como instalación compacta y se suministra lista para la conexión. Es necesario realizar las conexiones para la tubería de aspiración y de impulsión, así como la conexión a la alimentación eléctrica.

Las instalaciones de la serie SiBoost Smart 1, SiBoost 2.0 Smart 1... y COR-1... (ejemplos Fig. 1a hasta 1d y 1f hasta 1j) están montadas en una bancada común de acero galvanizado (3) con amortiguadores de vibraciones (34).

Las instalaciones de la serie COR/T-1 (Fig. 1e) están montadas sobre una bancada de material sintético junto con un aljibe también de material sintético.

Los accesorios pedidos y suministrados por separado se deben montar.

- En caso de utilización para abastecimiento de agua potable y/o abastecimiento de protección contra incendios, deben tenerse en cuenta las disposiciones legales y normativas válidas correspondientes.
- Utilice y mantenga las instalaciones conforme a las disposiciones vigentes (en Alemania, según la norma DIN 1988 [DVGW]), de manera que quede garantizado en todo momento el abastecimiento de agua y no se perjudique el abastecimiento de agua público ni otros sistemas receptores.
- En relación con la conexión y el tipo de conexión a las redes de agua públicas, tenga en cuenta las normas y directivas en vigor (véase Aplicación/utilización), que en ocasiones pueden estar completadas por las disposiciones de la empresa de suministro de agua o de la autoridad de protección contra incendios competente.

- Además, debe observar las características especiales locales (p. ej., una presión previa demasiado elevada o muy variable, que puede hacer necesaria la instalación de un reductor de presión).

Las instalaciones de las series Wilo SiBoost Smart 1, SiBoost 2.0 Smart 1 o Wilo-Comfort-Vario COR y COR/T vienen equipadas de serie con una bomba centrífuga multietapas de alta presión de aspiración normal horizontal o bien vertical que cuenta con motor de corriente trifásica (17) y convertidor de frecuencia integrado (15). La bomba se alimenta con agua a través de la conexión de entrada (4).

En el modo de aspiración (SiBoost Smart 1, SiBoost 2.0 Smart 1 o COR-1...) desde depósitos inferiores, debe instalarse una tubería de aspiración independiente con válvula de pie, resistente al vacío y a la presión, que comunique el depósito con la conexión de la bomba siempre en sentido ascendente.

La bomba aumenta la presión e impulsa el agua por la tubería de impulsión (5) hacia el consumidor. Para ello, se conecta, desconecta o regula dependiendo de cuál sea la presión. Según el modelo de la instalación, para supervisar la presión se utilizan uno o dos transmisores de presión (12-1 y 12-2) (véase también Fig. 2a hasta 2d). El transmisor o transmisores de presión miden constantemente el valor real de la presión, lo convierten en una señal analógica de corriente y lo transfieren al convertidor de frecuencia (15) de la bomba (o al dispositivo de control, si lo hubiera). Mediante el convertidor de frecuencia (o el dispositivo de control), según las necesidades y el modo de regulación, se conecta o desconecta la bomba o se modifica la velocidad de la misma hasta que se alcanzan los parámetros de regulación configurados. En las instrucciones de instalación y funcionamiento de la bomba o del dispositivo de control encontrará una descripción más detallada del modo y del procedimiento de regulación, así como de las posibilidades de ajuste.

Las instalaciones de las series SiBoost Smart 1, SiBoost 2.0 Smart 1 Helix VE.../MVICE... o COR-1 MVICE...GE (con regulación de frecuencia en la bomba y sonda de presión instalada en el lado de entrada [carcasa de la bomba o tubería de aspiración]) pueden funcionar en el modo p-v. Para ello se puede o se debe recurrir a ajustes especiales en el convertidor de frecuencia de la bomba. Encontrará una descripción más detallada de este modo de regulación, del procedimiento de regulación y de las posibilidades de ajuste en el capítulo «Modo p-v [► 41]» (SiBoost Smart) y en la documentación independiente de la bomba/accionamiento (Drive) (SiBoost2.0 Smart).

El vaso de expansión de membrana montado (9) (volumen total de aprox. 8 litros) funciona como amortiguador para el transmisor de presión y evita las oscilaciones de la regulación al conectar y desconectar la bomba. Garantiza una toma de agua reducida (p. ej. en caso de escapes mínimos) del volumen existente sin conectar la bomba. Disminuye la frecuencia de arranque y se estabiliza el funcionamiento de la instalación.

En el caso de instalaciones de las series SiBoost Smart 1, SiBoost 2.0 Smart 1 Helix VE.../MVICE... o COR-1 MVICE...GE, la sonda de presión del lado de entrada supervisa de forma constante la presión previa y la transfiere como señal de corriente al convertidor de frecuencia. En caso de presión previa insuficiente, la instalación conmuta a avería y la bomba se detiene.

En el caso de las instalaciones de las series COR-1 MHIE...GE y SiBoost Smart 1 Helix VE...EM2, se ofrece como accesorio para el supuesto de conexión directa a la red de agua pública una protección contra marcha en seco (WMS) (14) (Fig. 5a y 5b) que controla la presión previa existente y cuya señal de conmutación es procesada por el convertidor de frecuencia o el dispositivo de control. La instalación del kit de montaje WMS se realiza en la abertura de vaciado de la bomba (para ello se necesita, además, el kit de conexión WMS [Fig. 5a, 14b] del catálogo de accesorios) o en un lugar de montaje previsto en la tubería de aspiración.

Para la conexión indirecta (separación de circuitos mediante aljibes sin presión) se debe prever una sonda de nivel como protección contra marcha en seco que esté instalada en el aljibe. Si se utiliza un aljibe Wilo, el suministro ya incluye un interruptor de flotador (Fig. 10b, Pos. 52).

Las instalaciones de la serie COR/T que estén equipadas con un aljibe sin presión para la separación de circuitos, contarán con un interruptor de flotador (Fig. 1e, Pos. 52) que ya está instalado como sonda de falta de agua en el depósito.

Para los depósitos instalados a cargo del propietario, en el catálogo de Wilo hay distintas sondas que pueden instalarse posteriormente (p. ej. el interruptor de flotador WA65 o los electrodos de falta de agua con relé de nivel).

Opcionalmente hay disponible un interruptor principal adicional que se puede añadir para todas las instalaciones de las series COR-1...GE o SiBoost Smart 1, SiBoost 2.0 Smart 1...

(véase Fig. 1a-1j y Fig. 8 Pos. 16). El interruptor principal sirve para interrumpir la alimentación eléctrica durante los trabajos de mantenimiento y reparación en la instalación.

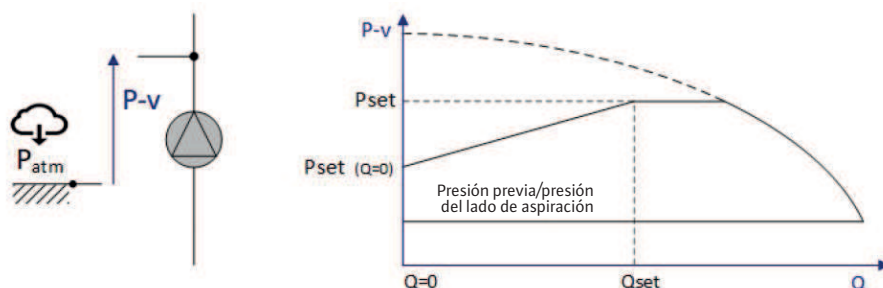
4.6.2 Modo de funcionamiento Regulación p-v



AVISO

Válido solo para SiBoost Smart 1/COR-1.

- Para SiBoost 2.0 Smart 1, véase la documentación independiente para el accionamiento (Drive).



Además de los modos de funcionamiento que se describen en las instrucciones de instalación y funcionamiento de la bomba («Regulación de la velocidad», «Presión constante p-c», «Presión diferencial constante $\Delta p-c$ », «Regulador PID» y «Presión diferencial variable $\Delta p-v$ »), también se puede ajustar el modo de regulación «Presión variable p-v» (en adelante solo «Regulación p-v») que se describe a continuación, mediante la interfaz de usuario del convertidor de frecuencia en el menú (véase Navegación en los menús de la bomba [► 42]).

En el modo de funcionamiento «Regulación p-v», el convertidor de frecuencia modifica la presión de impulsión de la bomba linealmente según el caudal que deba impulsar la instalación (diagrama derecho). Para este modo de funcionamiento se necesita utilizar una sonda de presión en el lado de aspiración y otra en el lado de impulsión. En el lado de impulsión de la bomba se utiliza una sonda de presión relativa, mientras que en el lado de aspiración de la bomba se pueden utilizar tanto una sonda de presión relativa (estándar de fábrica) como una sonda de presión absoluta.

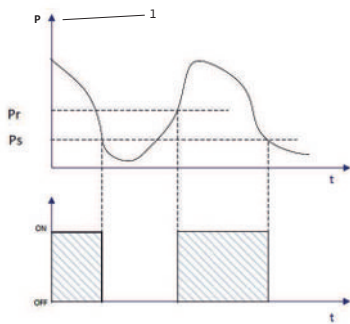
La sonda de presión relativa que se utiliza sobre todo de fábrica con un rango de medición de -1 bar a 9 bar se representa en el menú 5.4.0.0 «IN2» como sonda de presión absoluta [5.4.4.0 = ABS] de 0 a 10 bar [5.4.3.0 = 10 bar]. (Precisión de los sensores $\leq 1\%$ y aplicación entre el 30 % y el 100 % del rango de medición correspondiente). Las sondas de presión relativa miden la presión en relación a la presión atmosférica (diagrama izquierdo). Las sondas de presión absoluta miden la presión con respecto a la presión cero de un vacío.

- El valor de (Pset) se establece manualmente a través del punto del menú 1.0.0.0.
- El valor de (Qset) se establece manualmente a través del punto del menú 2.3.3.0.
- El valor de potencia de impulsión cero (Pset[Q=0]) se establece manualmente a través del punto del menú 2.3.4.0.

En el modo de funcionamiento p-v, la regulación detecta una impulsión de caudal cero, lo que provoca la desconexión de la bomba.

Recomendación para la puesta en marcha:

- Ajuste la presión teórica en el punto de caudal deseado (Pset) entre el 60 y el 80 % de la presión máxima de la bomba.
- Ajuste el caudal (Qset) en el caudal nominal de la bomba.
- Ajuste la presión deseada de impulsión cero (Pset[Q=0]) en el 90 % de Pset.



Protección contra marcha en seco

1

Presión en el lado de aspiración

En este modo de funcionamiento, la sonda de presión del lado de entrada actúa como protección contra marcha en seco, la cual activa la desconexión de la bomba si no se alcanza la presión de desconexión (P_s) ajustada. En caso de aumentar la presión de entrada por encima de la presión de reconexión ajustada (P_r), la bomba se activa. La presión de desconexión (P_s) medida en el lado de entrada se ajusta de fábrica en 1 bar y la presión de reconexión (P_r) se ajusta de fábrica en 1,3 bar (presión relativa).

- Para desactivar esta función, ajuste P_s en el valor más pequeño posible (-1,0 bar de presión relativa).

Para evitar ciclos de desconexión y reconexión demasiado frecuentes, se recomienda una desviación de 0,3 bar entre la presión de desconexión (P_s) y la presión de reconexión (P_r).



AVISO

Hay sondas de presión relativa estándar montadas de fábrica, es decir, que todas las presiones se miden en relación a la presión atmosférica.

Al conectar la instalación a un aljibe, es decir, en caso de conexión indirecta (Fig. 6b), puede resultar útil ajustar el valor de la presión de desconexión (P_s) en -0,6 bar y el valor de la presión de reconexión (P_r) en 0,0 bar. Para proteger contra el vaciado del depósito, se recomienda utilizar un interruptor de flotador adicional que esté instalado en el aljibe (en caso de aljibes del catálogo de accesorios de Wilo) o que deba instalarse (en el caso de los depósitos a cargo del propietario).

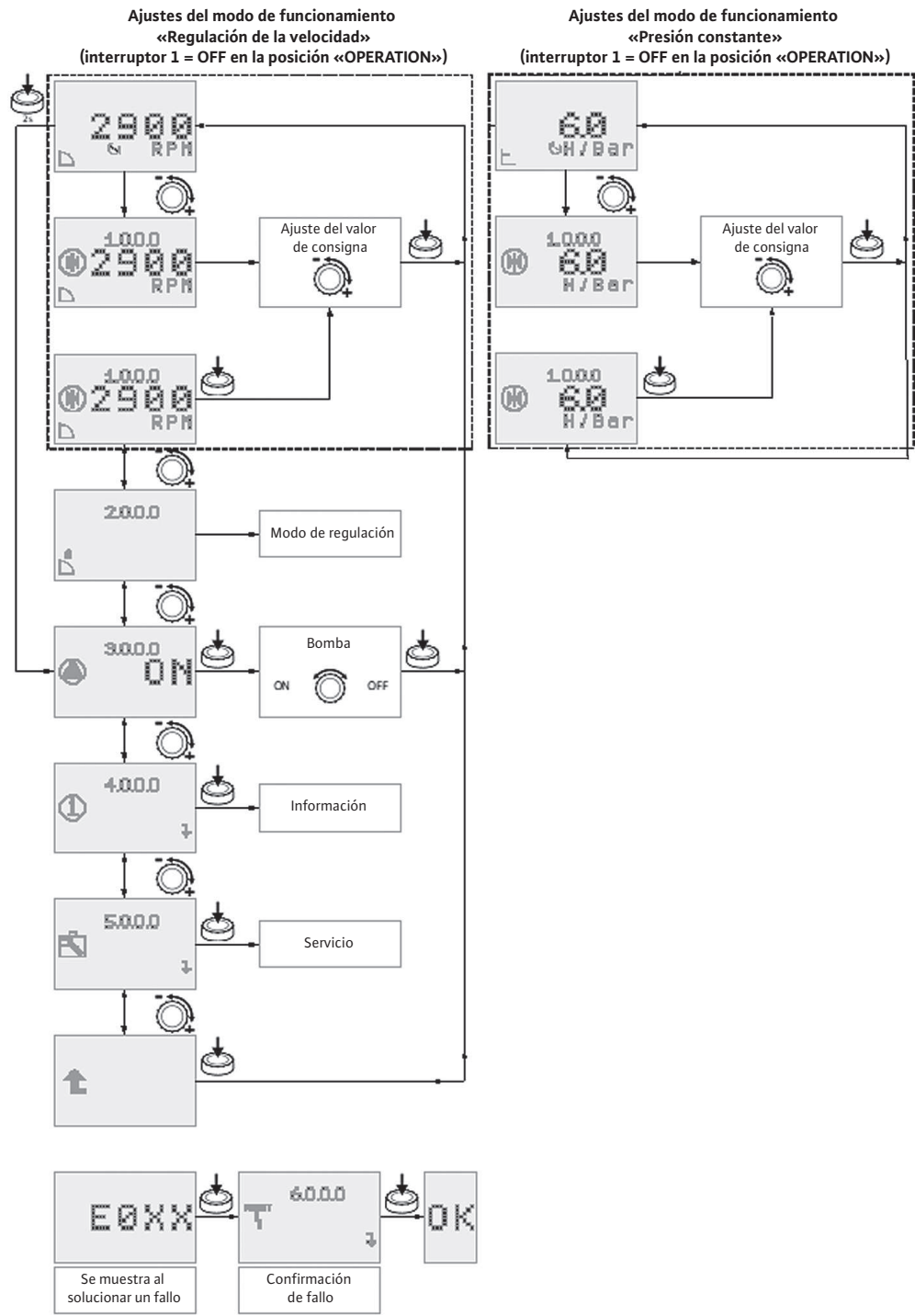
4.7 Navegación por los menús de la bomba



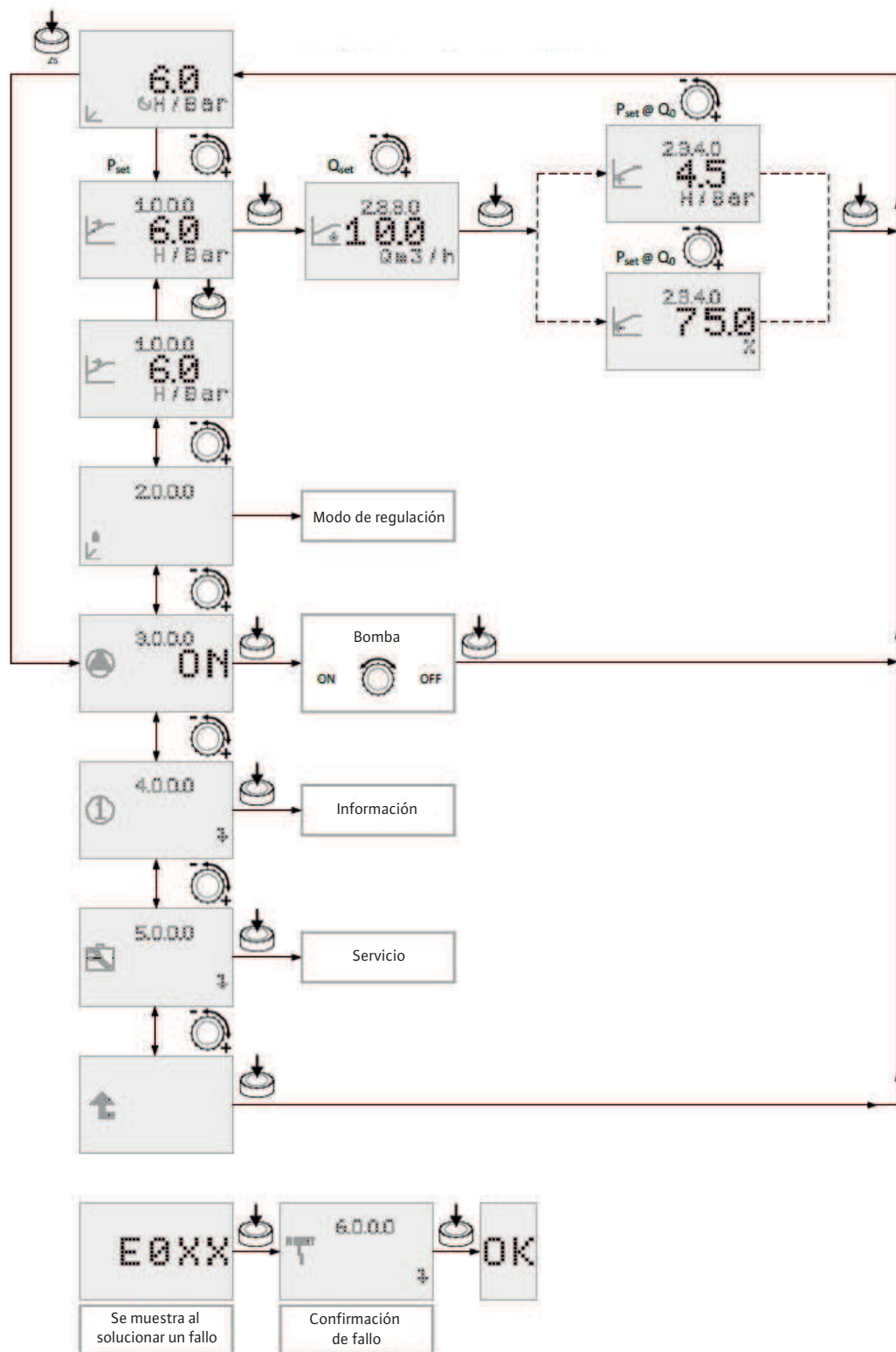
AVISO

Válido solo para SiBoost Smart 1/COR-1.

- Para SiBoost 2.0 Smart 1, véase la documentación independiente para el accionamiento (Drive).



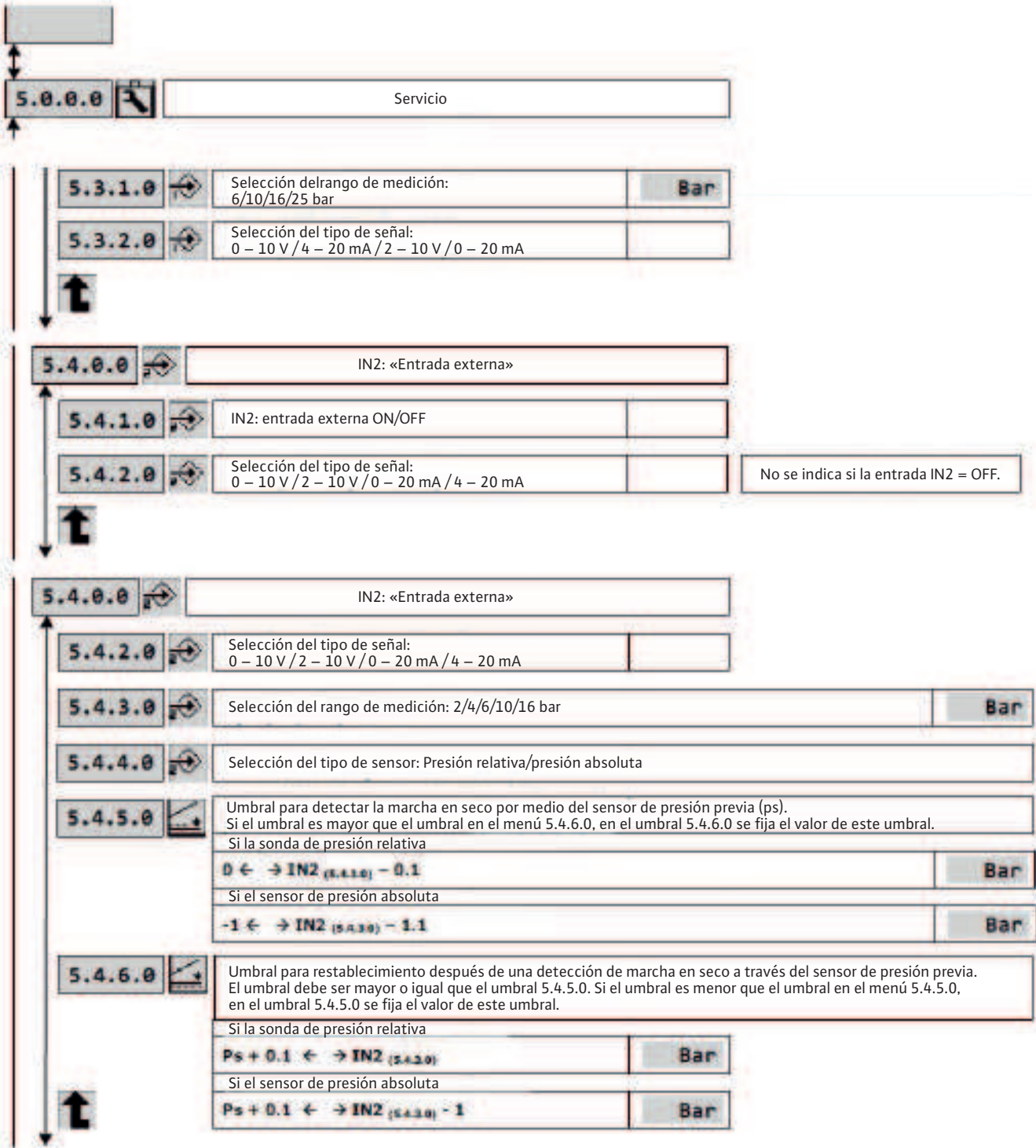
Ajustes del modo de funcionamiento «Regulación p-v»
(interruptor 1 = OFF en la posición «OPERATION»)



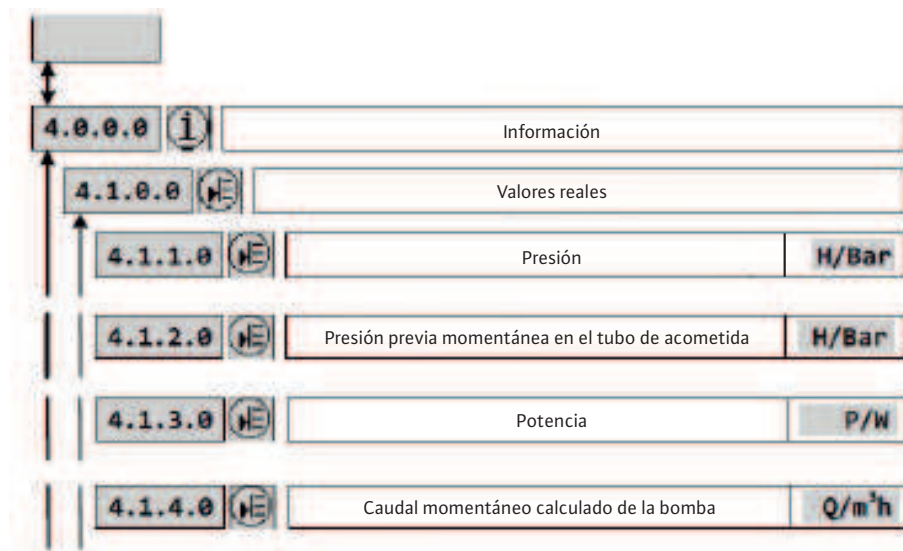
Las sondas de presión instaladas en el lado de aspiración indican por lo general una regulación p-v configurada de fábrica.

- En la puesta en marcha, ajuste los parámetros condicionados por la instalación.
 - Valor de consigna de presión (Pset) en el caudal nominal (1.0.0.0)
 - Caudal nominal (Qset) (2.3.3.0)
 - Valor de consigna con caudal cero (Pset(Q=0)) (2.3.4.0)
- Consulte información adicional sobre el menú de la bomba en la documentación adjunta de la bomba o del accionamiento (Drive).

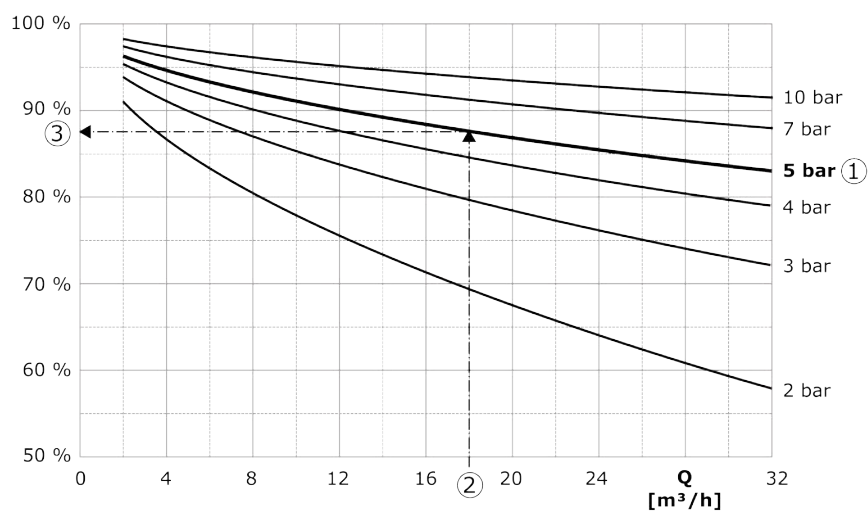
AJUSTESEN EL MENÚ «EXPERT»



Indicaciones en el menú «Información»



Valor de consigna con caudal cero



Los valores de ajuste típicos para el valor de consigna con caudal cero pueden consultarse en el gráfico.

Ejemplo:

- Con el valor de consigna básico (1) se selecciona la curva característica que se va a utilizar (en este caso, 5 bar).
- Por medio del punto de corte de esta curva característica con el caudal máximo de la instalación (2) (en este caso, 18 m³/h) se determina el valor de consigna relativo con caudal cero (3) (en este caso, 87,5 %). El valor de consigna con caudal cero es 4,4 bar (=5 bar x 0,875).



AVISO

Si se utiliza un vaso de expansión de membrana instalado en el lado de impulsión, utilice el valor de consigna con caudal cero que se describe como «Presión de conexión p_{min} de la bomba» (véase Preparativos y medidas de control generales [► 58] y la Fig. 4).

4.8 Generación de ruido



ADVERTENCIA

Riesgo de lesiones por ausencia de equipo de protección.

Si los valores de nivel sonoro superan los 80 dB(A), existe riesgo de daños auditivos.

- Debe llevar protección auditiva durante el funcionamiento.

Según la demanda de potencia, la instalación se suministra con las bombas más variadas, que son diferentes en cuanto a ruido y vibraciones. Para obtener más información acerca de los datos correspondientes, consulte Datos técnicos [▶ 34], las instrucciones de instalación y funcionamiento de la bomba y la información que se ofrece en el catálogo de la misma.

4.9 Compatibilidad electromagnética (CEM)

Los componentes individuales (bombas con convertidor de frecuencia y dispositivo de control) de este sistema cumplen los requisitos de las directivas y normas CEM aplicables.



AVISO

Respete las instrucciones de instalación y funcionamiento del componente individual.

- Para el sistema completo se debe tener en cuenta lo siguiente:



AVISO

Este equipo de uso profesional no cumple los valores límite para la corriente de oscilación armónica de las normas EN 61000-3-12 e IEC 61000-3-12.

Por tanto, se debe solicitar a la compañía eléctrica competente una autorización de conexión.

Encontrará más información e indicaciones de instalación en el Anexo 8.3 de la norma EN IEC 61800-3.

5 Transporte y almacenamiento



ADVERTENCIA

Riesgo de lesiones por ausencia de equipo de protección.

Existe peligro de lesiones (graves) durante el trabajo.

- Se deben utilizar guantes de seguridad contra cortes.
- Utilice calzado de seguridad.
- Al utilizar el equipo de elevación, se debe utilizar casco protector.



ADVERTENCIA

Riesgo de lesiones por caída de piezas.

No está permitido que las personas permanezcan debajo de cargas suspendidas.

- No desplace cargas sobre los puestos de trabajo en los que se hallen personas.

ATENCIÓN

Peligro de daños materiales.

Los medios de suspensión de cargas no adecuados pueden provocar el deslizamiento o la caída de la instalación.

- Utilice exclusivamente medios de suspensión de cargas adecuados y permitidos.
- Nunca fije los medios de suspensión de cargas a las tuberías. Use las argollas de fijación disponibles (Fig. 9a, 9b, Pos. 35) o la bancada común para la fijación.
- Tenga en cuenta la estabilidad porque, dado el diseño de las bombas verticales, el centro de gravedad se desplaza hacia la parte superior (distribución del peso de la carga hacia la parte superior Fig. 9a, 9b).

ATENCIÓN

Peligro de daños materiales por cargas erróneas.

Si las tuberías o las valvulerías se cargan durante el transporte, pueden producirse escapes.

ATENCIÓN

Peligro de daños materiales por influencias ambientales.

La instalación puede dañarse por influencias ambientales.

- Proteja la instalación de la humedad, las heladas y el calor, así como de los daños mecánicos, empleando las medidas adecuadas.



AVISO

- Una vez desembalada, se debe almacenar o montar la instalación en las condiciones de emplazamiento descritas (véase Instalación y conexión eléctrica [► 49]).

5.1 Entrega

El grupo de presión se fija sobre un palé (Fig. 9a, 9b, Pos. 36), sobre barras de madera o en una caja de transporte y está protegido contra la humedad y el polvo mediante una lámina.

- Observe las indicaciones sobre transporte y almacenamiento que aparecen en el embalaje.
- La información sobre volúmenes y pesos, así como sobre las aperturas y superficies libres necesarias para el transporte de la instalación, se encuentran en el plano de montaje adjunto o en la documentación.
- Al recibir y desembalar el grupo de presión y los accesorios suministrados, primero compruebe si el embalaje está dañado.

Si constata daños que se han podido producir por un golpe o similar, proceda como se describe a continuación:

- Compruebe si el grupo de presión y los accesorios presentan daños.
- Informe a la empresa de transportes o a nuestro servicio técnico, incluso si no se han encontrado daños evidentes en la instalación o los accesorios.

5.2 Transporte

Para su protección contra la humedad y la suciedad, la instalación está embalada en una lámina de material sintético.

- Si el embalaje exterior está dañado o ya no estuviera, coloque una protección adecuada frente a la humedad y la suciedad.
- Retire el embalaje al llegar al lugar de emplazamiento.
- En caso de un nuevo transporte posterior de la instalación, coloque una nueva protección adecuada frente a la humedad y la suciedad.
- Señale y acordone la zona de trabajo.

- Mantenga al personal no autorizado fuera de la zona de trabajo.
- Utilice medios de fijación autorizados: Cadenas de fijación o correas de transporte.
- Fije los medios de fijación a la bancada común:
 - Transporte con carretilla elevadora
 - Transporte con medios de suspensión de cargas.
 - Cáncamos de fijación en la bancada común: Cadena de fijación con gancho de horquilla con tapa de seguridad.
 - Enrosque los cáncamos anulares suministrados individualmente: Cadena de fijación o correa de transporte con grillete.
- Datos de ángulo admisibles para los medios de fijación
 - Fijación con gancho de horquilla: $\pm 24^\circ$
 - Fijación con grillete: $\pm 8^\circ$
 - Si no se cumplen los datos de ángulos, utilice el travesaño de carga.

5.3 Almacenamiento

- Deposite la instalación sobre una base firme y plana.
- Condiciones del entorno: 10 °C hasta 40 °C, humedad máxima del aire: 50 %.
- Secar el conjunto hidráulico y la tubería antes de embalarlos.
- Proteja la instalación frente a la humedad y la suciedad.
- Proteja la instalación frente a la radiación solar directa.

6 Instalación y conexión eléctrica



ADVERTENCIA

Peligro para la salud.

Peligro para la salud por agua potable impura.

- En las instalaciones para el suministro de agua potable, no utilice materiales que afecten a la calidad del agua.
- Realice una limpieza de las tuberías y la instalación para evitar un efecto adverso en la calidad del agua potable.
- En caso de una parada prolongada de la instalación, renueve el agua.

6.1 Lugar de instalación

Requisitos del lugar de instalación:

- Seco, bien ventilado y protegido contra las heladas.
- Separado y con capacidad de cierre (p. ej. requisito de la norma DIN 1988).
- Drenaje del suelo con las dimensiones adecuadas (desagüe). En la serie COR/T-1 se necesita obligatoriamente un drenaje del suelo.
- Libre de gases dañinos y protegido contra la entrada de gas.
- Temperatura ambiente máxima de +0 °C a 40 °C con una humedad relativa del 50 %.
- Superficie de colocación plana y horizontal.
- Los amortiguadores de vibraciones de la bancada común permiten una pequeña compensación de la altura para asegurar la estabilidad (Fig. 8, Pos. 34):

1. Suelte las contratueras.
2. Enrosque o desenrosque el amortiguador de vibraciones correspondiente.
3. Vuelva a fijar las contratueras.

Tenga en cuenta también:

- Asegúrese de dejar el espacio suficiente para los trabajos de mantenimiento. Consulte las medidas principales en el esquema de instalación adjunto. La instalación debe ser accesible como mínimo desde dos lados.
- Wilo no recomienda instalar ni poner en funcionamiento la instalación cerca de habitaciones y dormitorios.
- Para evitar la transferencia de ruidos inducidos por estructuras sólidas y para una conexión exenta de tensiones con las tuberías anteriores y posteriores, deben utilizarse compensadores (Fig. 8 – Pos. 31) con limitadores longitudinales o mangueras de conexión flexibles (Fig. 8 – Pos. 30).

6.2 Montaje



PELIGRO

Riesgo de lesiones mortales por corriente eléctrica.

Un comportamiento indebido durante los trabajos eléctricos puede provocar la muerte por electrocución.

- Debe encargarse a un electricista autorizado de una compañía eléctrica local que se ocupe de la conexión eléctrica.
- Respete las normativas locales vigentes.
- Antes de intercambiar las fases, desconecte el interruptor principal de la instalación y asegúrelo contra una reconexión no autorizada.

6.2.1 Base/suelo

El diseño del grupo de presión permite su instalación sobre un suelo hormigonado plano. Los amortiguadores de vibraciones regulables en altura, sobre los que se apoya la bancada común, permiten el aislamiento frente al ruido propagado por estructuras sólidas.



AVISO

Es posible que los amortiguadores de vibraciones no se suministren montados, por motivos técnicos de transporte. Antes de instalar el grupo de presión, asegúrese de que todos los amortiguadores de vibraciones estén montados y bien fijados con la contratuerca roscada (Fig. 8; 9a y 9b - Pos. 34).

Si se instalan fijaciones adicionales en el suelo a cargo del propietario (Fig. 8 - Pos. 32), deben adoptarse las medidas adecuadas para evitar la transferencia de ruidos inducidos por estructuras sólidas.

6.2.2 Conexión hidráulica y tuberías

ATENCIÓN

Daños en la bomba si no se retiran las tapas de protección y los tapones.

Si no se retiran las tapas de protección y los tapones, la bomba podría obstruirse o bien sufrir daños.

- Compruebe todas las conexiones y, si fuese necesario, retire los restos de embalaje, las tapas de protección y los tapones restantes.

- Para la conexión a la red pública de abastecimiento de agua potable, tenga en cuenta las exigencias de las empresas locales de suministro de agua.

Requisitos:

- Finalización de todos los trabajos de soldadura
- Realización de la limpieza necesaria
- Si procede, desinfección del sistema de tuberías y del grupo de presión suministrado (higiene según las normativas locales [en Alemania según TrinkwV 2001])

Las tuberías a cargo del propietario se deben instalar exentas de tensiones. Los compensadores con limitación de longitud o las mangueras de conexión flexibles son adecuados para evitar tensiones en las uniones de tuberías. Esto minimiza la transferencia de las vibraciones de la instalación al edificio.

Para evitar la transferencia de ruidos inducidos por estructuras sólidas al edificio, no instale las fijaciones de las tuberías en las tuberías del grupo de presión (Fig. 9, 10, Pos. C).

Resistencia al flujo

Mantenga la resistencia al flujo de la tubería de aspiración y de entrada lo más baja posible:

- Tubería corta, lo más horizontal posible
- Evite la entrada de aire (tuberías antideflagrantes y resistentes al vacío)
- Diámetro nominal correcto (al menos del mismo tamaño que la conexión de la instalación)
- Pocos arcos
- Válvulas de corte suficientemente grandes
- Evite el aireador automático

- Mantenga la resistencia al flujo de la tubería de aspiración y de entrada lo más baja posible:

De lo contrario, en caso de grandes caudales, se podría disparar la protección contra marcha en seco debido a las elevadas pérdidas de presión:

- Tenga en cuenta la NPSH de la bomba
- Mantenga las pérdidas de presión al mínimo o evítelas
- Evite la cavitación

Higiene

Las instalaciones para el abastecimiento de agua potable están sujetas a requisitos de higiene especiales.

- Respete todas las medidas y disposiciones locales vigentes para la higiene del agua potable.

La presente descripción sigue la normativa de agua potable alemana (TwVO) en su versión vigente.

El grupo de presión suministrado cumple las reglas técnicas vigentes (especialmente la norma DIN 1988) y su correcto funcionamiento se ha comprobado en fábrica. Si se emplea para el suministro de agua potable, asegúrese de que la instalación de suministro de agua potable completa se entregue al operador en un estado higiénico correcto.

Se aplica lo siguiente:

- DIN 1988 Parte 400 y los comentarios sobre la norma.
- TwVO § 5. Apartado 4 Requisitos microbiológicos: Limpieza y desinfección de la instalación.

Los valores límite que se han de respetar se deben consultar en el artículo 5 de la directiva alemana TwVO.



AVISO

El fabricante recomienda enjuagar la instalación para la limpieza.

Preparación de la limpieza de la instalación

1. Instalación de una pieza en T en el lado de presión final del grupo de presión (en caso de vaso de expansión de membrana del lado de impulsión, directamente detrás de este) antes del siguiente dispositivo de corte (Fig. 6a y 6b Pos. 26).
2. Durante el lavado, monte la derivación con un dispositivo de corte para el vaciado del líquido de lavado en el alcantarillado durante el lavado.
3. El diámetro nominal de la derivación debe estar adaptado de forma correspondiente al caudal del grupo de presión.
4. Si no se puede establecer una salida libre, p. ej. en la conexión de una manguera, deberán respetarse las ejecuciones de la norma DIN 1988 200.

6.2.3 Montaje de los accesorios

Montaje de la protección contra marcha en seco

En caso de conexión directa a la red de agua pública:

- En las instalaciones de las series SiBoost Smart 1 Helix VE..., SiBoost 2.0 Smart 1 Helix VE.../MVICE... y COR-1 MVIE...GE, en el lado de aspiración hay un kit de montaje con sonda de presión instalado que supervisa la presión de entrada y la transmite como señal de corriente al dispositivo de control. No se precisan accesorios adicionales.
- En las instalaciones de las series COR-1 MHIE...GE y SiBoost Smart 1 Helix VE...EM2, atornille y selle la protección contra marcha en seco (WMS) en un manguito de conexión previsto para ello en la tubería de aspiración (en caso de montaje posterior) o en el manguito de vaciado de la bomba (Helix VE) (Fig. 5a). Para ello, use además el kit de montaje WMS para CO-1... En el caso de las bombas MHIE, el kit de montaje WMS se monta en el lado de aspiración según la imagen (Fig. 5b).
- Efectúe la conexión eléctrica según indican las instrucciones de instalación y funcionamiento de la bomba y según las instrucciones de instalación y funcionamiento y el esquema eléctrico del dispositivo de control.
- En las instalaciones de la serie COR/T hay un interruptor de flotador instalado en el depósito como sonda de falta de agua y cableado con el convertidor de frecuencia de la bomba. No se precisan accesorios adicionales.

En caso de conexión indirecta:

- En el caso de utilizarse un aljibe Wilo, se dispone de serie de un interruptor de flotador para el control del nivel como protección contra marcha en seco. Establezca la conexión eléctrica con el convertidor de frecuencia de la bomba o el dispositivo de control de la instalación según las instrucciones de instalación y funcionamiento y el esquema eléctrico de dicho dispositivo. Observe las instrucciones de instalación y funcionamiento del aljibe.
- En caso de funcionamiento con los depósitos existentes a cargo del propietario: monte un interruptor de flotador en el depósito de tal modo que, si se reduce el nivel del agua hasta aprox. 100 mm por encima de la conexión de la toma, se dispare la señal de falta de agua. Efectúe la conexión eléctrica según indican las instrucciones de instalación y funcionamiento de la bomba y según las instrucciones de instalación y funcionamiento y el esquema eléctrico del dispositivo de control.
- Alternativa: instale un regulador de nivel y tres 3 electrodos sumergibles en el aljibe. La colocación debe realizarse de la siguiente manera:
 - El primer electrodo (electrodo de masa) debe colocarse ligeramente por encima del fondo del depósito. El electrodo siempre debe estar sumergido.
 - El segundo electrodo (para el nivel de conmutación inferior [falta de agua]) debe colocarse aprox. 100 mm por encima de la conexión de la toma.
 - El tercer electrodo (para el nivel de conmutación superior [falta de agua subsanada]) debe colocarse al menos 150 mm por encima del electrodo inferior.
 - Realice la conexión eléctrica entre el dispositivo de control de nivel y el convertidor de frecuencia de la bomba o dispositivo de control según las instrucciones de instalación y funcionamiento y el esquema eléctrico de los mismos.



AVISO

Tenga en cuenta la respectiva documentación del fabricante del componente.

Montaje del interruptor principal

Un interruptor principal de accionamiento manual (16) disponible opcionalmente en el volumen de suministro (en instalaciones de la serie COR-1...GE-HS, SiBoost Smart 1...HS y SiBoost 2.0 Smart 1...HS) corta y restablece la alimentación eléctrica durante los trabajos de mantenimiento en la bomba u otros componentes cuando se requiere una breve puesta fuera de servicio.



AVISO

Tenga en cuenta la respectiva documentación del fabricante del componente.

Montaje del vaso de expansión de membrana



AVISO

Los vasos de expansión de membrana deben revisarse regularmente, según la directiva 2014/68/UE (en Alemania se debe observar también la orden sobre fiabilidad §§ 15(5) y 17, así como el anexo 5).

El vaso de expansión de membrana (8 litros) incluido en el suministro se entrega desmontado como paquete adicional por motivos técnicos de transporte e higiénicos (caja de cartón Fig. 9a, 9b, Pos. 42). Monte el vaso de expansión de membrana (9) en la válvula de paso (10) antes de la puesta en marcha (Fig. 2a, 2c, 3).



AVISO

No gire la válvula de paso. La valvulería está correctamente montada cuando la válvula de vaciado (Fig. 3, B) o la flecha que hay impresa indicando la dirección del flujo sean paralelas a la tubería.

**AVISO**

Tenga en cuenta la respectiva documentación del fabricante del componente.

Montaje del vaso de expansión de membrana adicional

- Si el grupo se utiliza en una instalación para el suministro de agua potable, monte un vaso de expansión de membrana con paso del flujo según la norma DIN 4807.
- Deje espacio suficiente para los trabajos de mantenimiento o reposición.
- Para evitar la parada de la instalación durante los trabajos de mantenimiento, monte conexiones para un baipás delante y detrás del vaso de expansión de membrana.
- Tras finalizar los trabajos de mantenimiento, retire completamente el baipás (Fig. 6a, 6b, Pos. 29) para evitar que el agua se estanque.

**AVISO**

Tenga en cuenta la respectiva documentación del fabricante del componente.

Para el dimensionamiento del vaso de expansión de membrana se deben considerar las proporciones de las instalaciones en cuestión y los datos de caudal de estas. Asimismo, asegúrese de que el vaso de expansión de membrana presenta un flujo suficiente.

El caudal máximo del grupo de presión no debe superar el caudal máximo admisible de la conexión del vaso de expansión de membrana (tabla siguiente o datos de la placa de características y las instrucciones de instalación y funcionamiento del depósito).

Diámetro nominal	DN 20	DN 25	DN 32	DN 50	DN 65	DN 80	DN 100
Conexión	(Rp 3/4")	(Rp 1")	(Rp 1 1/4")	Brida	Brida	Brida	Brida
Caudal máx. (m ³ /h)	2,5	4,2	7,2	15	27	36	56

Montaje de la válvula de seguridad

La instalación de una válvula de seguridad en el lado de presión final es necesaria cuando la presión de trabajo de un componente instalado de la instalación supera el valor máximo permitido. Este es el caso si la suma de la presión previa máxima posible y la presión de impulsión máxima del grupo de presión supera la presión de trabajo admisible. La válvula de seguridad debe dimensionarse de tal modo que permita evacuar el caudal que pasa por el grupo de presión con una presión igual a 1,1 veces la sobrepresión de servicio admisible.

**AVISO**

Para el dimensionamiento de los datos, hay que tener en cuenta las fichas técnicas y curvas características del grupo de presión.

- Derive el agua de desagüe de forma segura.

**AVISO**

Tenga en cuenta la respectiva documentación del fabricante del componente.

Montaje del aljibe sin presión



ADVERTENCIA

Riesgo de lesiones

Si se pisan o se colocan cargas sobre superficies no previstas para ello, pueden producirse accidentes y daños

- Queda prohibido acceder a los depósitos de material sintético/las tapas.

ATENCIÓN

Peligro de daños materiales

Las modificaciones de los aljibes sin presión pueden influir en la estática y provocar deformaciones inadmisibles o daños en el depósito.

- Tenga en cuenta que la estática de los aljibes sin presión ha sido diseñada según su volumen nominal.



AVISO

Limpie y lave el aljibe sin presión antes de rellenarlo.

Para efectuar la conexión indirecta del grupo de presión a la red pública de agua potable, coloque la instalación junto con un aljibe sin presión de acuerdo con la norma DIN 1988 (Fig. 10a). Para instalar el aljibe son válidas las mismas normas que para instalar el grupo de presión (Lugar de instalación ► 49]).

1. El suelo del depósito debe apoyarse completamente sobre una base fija.
2. Al dimensionar la capacidad de carga de la base, tenga en cuenta la capacidad total máxima del depósito correspondiente.
3. Deje espacio suficiente para los trabajos de revisión (como mínimo 600 mm sobre el depósito y 1000 mm a los lados de la conexión).
4. Evite colocar el depósito lleno sobre una superficie inclinada, puesto que una carga irregular causaría daños.

Instale el depósito de polietileno (accesorio) cerrado y sin presión (es decir, sometido a presión atmosférica) de acuerdo con las instrucciones de transporte y montaje adjuntas.

1. Conecte mecánicamente y exento de tensiones el depósito antes de la puesta en marcha. Establezca la conexión con elementos flexibles como compensadores o mangueras.
2. Conecte el rebose del depósito según las normativas vigentes (en Alemania, las normas DIN 1988/parte 3 y 1988-300).
3. Evite la transmisión de calor a través de los conductos de conexión con las medidas apropiadas.



AVISO

Los depósitos de polietileno de la gama de productos Wilo están diseñados únicamente para contener agua pura.

- Limpie y lave el depósito antes de rellenarlo.
- La temperatura máxima del agua no puede superar los 40 °C (véase la documentación del depósito).

4. Antes de la puesta en marcha del grupo de presión, establezca la conexión eléctrica (interruptor de flotador para protección contra marcha en seco) con el convertidor de frecuencia de la bomba o el dispositivo de control.

**AVISO**

Tenga en cuenta la respectiva documentación del fabricante del componente.

Montaje de los compensadores**AVISO**

Los compensadores están sometidos a desgaste. Se debe controlar regularmente la formación de grietas o burbujas, la existencia de tejidos sueltos u otros defectos (véanse las recomendaciones DIN 1988).

Para el montaje exento de tensiones del grupo de presión, conecte las tuberías con compensadores (Fig. 8, Pos. 30). Los compensadores deben estar provistos de limitadores de longitud con aislamiento contra los ruidos propagados por estructuras sólidas para amortiguar fuerzas de reacción.

1. Monte los compensadores sin torsión en las tuberías. Los errores de alineación o el desplazamiento de las tuberías no se deben compensar con compensadores.
2. Apriete los tornillos uniformemente y en cruz. Los extremos de los tornillos no deben sobresalir de la brida.
3. En caso de trabajos de soldadura directa cerca de los compensadores, estos deben taparse para protegerlos (proyección de chispas, calor de radiación). No pintar las piezas de caucho de los compensadores y protegerlos del aceite.
4. Los compensadores deben estar accesibles para realizar un control en cualquier momento y no deben quedar cubiertos por los aislamientos de las tuberías.

**AVISO**

Tenga en cuenta la respectiva documentación del fabricante del componente.

Montaje de las mangueras de conexión flexibles**AVISO**

Las mangueras de conexión flexibles se desgastan con el funcionamiento. Es necesario controlar regularmente la existencia de escapes u otros defectos (véanse las recomendaciones DIN 1988).

Las mangueras de conexión flexibles de la gama de productos Wilo se componen de una manguera ondulada de acero inoxidable de gran calidad con un revestimiento de acero inoxidable. Se deben utilizar en las tuberías con conexiones roscadas para montar el grupo de presión exento de tensiones y en caso de desplazamientos leves de las tuberías (Fig. 8, Pos. 31).

1. Monte el racor de acero inoxidable de sellado plano con rosca interior sobre el grupo de presión.
2. Monte la rosca exterior sobre la tubería.

Durante el montaje hay que tener en cuenta lo siguiente:

- En función del tamaño que corresponda, respete las deformaciones máximas permitidas (radio de plegado RB, ángulo de plegado RW) según la tabla siguiente (Fig. 8).
- Evite las dobleces o torsiones durante el montaje mediante la utilización de las herramientas adecuadas.
- En caso de desalineamiento angular de las tuberías, fije la instalación al suelo a través de las medidas apropiadas para reducir los ruidos propagados por estructuras sólidas.
- Las mangueras de conexión flexible deben estar accesibles para realizar un control en cualquier momento y no deben quedar cubiertas por los aislamientos de las tuberías.

Diámetro nominal Conexión	Rosca del racor	Rosca exterior cónica	Radio de plegado máx. RB en mm	Ángulo de plegado máx. BW en °
DN 32	Rp 1 1/4"	Rp 1 1/4"	250	60
DN 40	Rp 1 1/2"	Rp 1 1/2"	260	60
DN 50	Rp 2"	Rp 2"	300	50
DN 65	Rp 2 1/2"	Rp 2 1/2"	370	40

Montaje del reductor de presión

El uso de un reductor de presión se requiere:

- En caso de oscilaciones de presión en la tubería de aspiración de >1 bar.
- Si la oscilación de presión previa es tan grande que se debe apagar la instalación.
- Si la presión total (presión previa y altura de impulsión de la bomba en el punto de caudal cero) supera la presión nominal.



AVISO

Para el dimensionamiento de los datos, hay que tener en cuenta las fichas técnicas y curvas características del grupo de presión.

El reductor de presión necesita una caída de presión mínima de aprox. 5 m o 0,5 bar. La presión de detrás del reductor de presión (presión de salida) es la base de partida para establecer la altura de impulsión total del grupo de presión. Al instalar un reductor de presión, en el lado de presión previa debe haber un tramo de instalación de aprox. 600 mm.



AVISO

Tenga en cuenta la respectiva documentación del fabricante del componente.

6.3 Conexión eléctrica



PELIGRO

Riesgo de lesiones mortales por corriente eléctrica.

Un comportamiento indebido durante los trabajos eléctricos puede provocar la muerte por electrocución.

- Debe encargar a un electricista autorizado de una compañía eléctrica local que se ocupe de la conexión eléctrica.
- Respete las normativas locales vigentes.
- Antes de intercambiar las fases, desconecte el interruptor principal de la instalación y asegúrelo contra una reconexión no autorizada.



AVISO

Para la conexión eléctrica observe las instrucciones de instalación y funcionamiento correspondientes, así como los esquemas eléctricos adjuntos.

En las instalaciones de la serie COR-1...GE -HS, SiBoost Smart 1...HS y SiBoost 2.0 Smart 1...HS con interruptor principal integrado, la alimentación eléctrica tiene lugar mediante dicho interruptor.

- Observe las instrucciones de instalación y funcionamiento del interruptor principal.

Hay que tener en cuenta lo siguiente:

- El tipo de corriente técnica, la tensión y la frecuencia de la red de suministro deben corresponderse con los datos de la placa de características del dispositivo de control y de la bomba.
- Dimensione lo suficiente el cable de conexión eléctrica según la potencia total del grupo de presión (véase la placa de características, las instrucciones de instalación y funcionamiento y los esquemas eléctricos adjuntos).

- Establezca la protección externa del cable de conexión para el grupo de presión según las normativas locales vigentes (p. ej., VDE 0100, parte 430) y teniendo en cuenta los datos de las instrucciones de instalación y funcionamiento.
- Para cumplir la medida de protección, conecte a tierra el grupo de presión según las normativas (es decir, según las normativas y circunstancias locales). Identifique para ello las conexiones previstas.
- Para cumplir las especificaciones de compatibilidad electromagnética del sistema, póngase en contacto [► 47] con la compañía eléctrica.

Medida de protección contra la tensión de contacto peligrosa

- En el caso de un grupo de presión con convertidor de frecuencia, instale un interruptor diferencial de tipo B (RCD-B) sensible a todos los tipos de corriente con una corriente de activación de 300 mA.
- Consulte el tipo de protección de la instalación y de los componentes individuales en las placas de características o en las fichas técnicas.



AVISO

Observe las instrucciones de instalación y funcionamiento correspondientes, así como los esquemas eléctricos adjuntos.

7 Puesta en marcha



PELIGRO

Riesgo de lesiones mortales por corriente eléctrica.

Un comportamiento indebido durante los trabajos eléctricos puede provocar la muerte por electrocución.

- Debe encargar a un electricista autorizado de una compañía eléctrica local que se ocupe de la conexión eléctrica.
- Respete las normativas locales vigentes.
- Antes de intercambiar las fases, desconecte el interruptor principal de la instalación y asegúrelo contra una reconexión no autorizada.



PELIGRO

Riesgo de lesiones mortales por presión previa demasiado elevada.

Una presión previa (nitrógeno) demasiado alta en el vaso de expansión de membrana puede provocar daños o la destrucción del depósito, y así derivar también en lesiones personales.

- Respete las medidas de seguridad para el manejo de recipientes a presión y de gases técnicos.
- Los datos de presión de estas instrucciones de instalación y funcionamiento (Fig. 3 y 4) se indican en **bar**. Si se usan otras escalas de medición de presión, observe las reglas de conversión.



ADVERTENCIA

Lesiones en los pies por ausencia de equipo de protección.

Existe peligro de lesiones (graves) durante el trabajo.

- Utilice calzado de seguridad.

ATENCIÓN

Peligro de daños materiales.

La marcha en seco puede provocar escapes de la bomba y la sobrecarga del motor.

- Para proteger el cierre mecánico y el cojinete de deslizamiento, asegúrese de que las bombas nunca realicen la marcha en seco.

**AVISO**

Encargue al servicio técnico de Wilo la puesta en marcha inicial de la instalación.

- Para ello, póngase en contacto con su distribuidor, el representante de Wilo más cercano o el servicio técnico de Wilo.

**AVISO****Arranque automático tras un corte de corriente**

El producto se conecta y desconecta en función del proceso por medio de controles independientes. Después de cortes de corriente, el producto se puede conectar automáticamente.

7.1 Preparativos y medidas de control generales

- Antes de la primera conexión, compruebe la correcta ejecución del cableado a cargo del propietario y, especialmente, la toma a tierra.
 - Compruebe que las uniones de tubería estén exentas de tensiones.
 - Rellene la instalación y compruebe visualmente si hay escapes.
 - Abra las válvulas de corte de la bomba y de la tubería de aspiración y de impulsión.
 - Abra los tornillos de purga de la bomba y llénela de agua lentamente, de manera que salga todo el aire. Después de purgar completamente la bomba, cierre los tornillos de purga.
 - En el modo de aspiración (es decir, cuando hay una diferencia de nivel negativa entre el aljibe y la bomba), rellene la bomba y la tubería de aspiración a través del orificio del tornillo de purga (utilice un embudo).
 - Si hay un vaso de expansión de membrana instalado (opcional o accesorio), compruebe que la presión previa esté correctamente ajustada (Fig. 3 y 4). Para ello:
 1. Elimine la presión del depósito en el lado del agua:
 - ⇒ Cierre el dispositivo de paso (Fig. 3 - Pos. A).
 - ⇒ Deje que se vacíe el agua restante a través del vaciado (Fig. 3 - Pos. B).
 2. Compruebe la presión del gas en la válvula de aire (arriba, retire la tapa protectora) del vaso de expansión de membrana con un manómetro (Fig. 3 - Pos. C):
 - ⇒ Si la presión es demasiado baja ($P_N 2 =$ presión de conexión de la bomba p_{\min} menos 0,2–0,5 bar o valor en el depósito según la tabla [Fig. 4]), se debe corregir mediante la aplicación de nitrógeno por parte del servicio técnico de Wilo.
 - ⇒ En caso de presión demasiado elevada: Deje salir nitrógeno de la válvula hasta que se alcance el valor requerido.
 3. Vuelva a colocar la tapa protectora.
 4. Cierre de la válvula de vaciado en el dispositivo de paso
 5. Abra el dispositivo de paso.
 - Si las presiones de la instalación son $> P_N 16$ para el vaso de expansión de membrana, observe las normativas de relleno del fabricante según las instrucciones de instalación y funcionamiento independientes.
 - En caso de conexión indirecta, compruebe que el nivel de agua del aljibe sea suficiente o, en caso de conexión directa, que la presión de entrada sea suficiente (la presión de entrada mínima es 1 bar).
 - Compruebe que se ha realizado la instalación correcta de la protección contra marcha en seco adecuada (véase Protección contra marcha en seco).
 - Coloque el interruptor de flotador y los electrodos en el aljibe para la protección contra marcha en seco de tal modo que el grupo de presión se desconecte cuando se alcance el nivel mínimo del agua (véase Protección contra marcha en seco).
- Si se dispone de un dispositivo de control (modelo especial):
- Compruebe que los guardamotores del dispositivo de control (si los hubiera) tienen la intensidad nominal ajustada correctamente según las indicaciones de la placa de características del motor.

- Compruebe y ajuste los parámetros de funcionamiento en el convertidor de frecuencia del dispositivo de control según las instrucciones de instalación y funcionamiento incluidas.



AVISO

Respete las instrucciones de instalación y funcionamiento del componente individual.

7.2 Protección contra marcha en seco (WMS)

7.2.1 Durante el funcionamiento con presión previa

Instalaciones SiBoost Smart 1..., SiBoost2.0 Smart 1... y COR-1... con bomba de las series Helix VE y MVISE y modo de funcionamiento «Regulación p-v»

La sonda de presión instalada en el lado de entrada (Fig. 2b) sirve también como sonda para monitorizar la presión previa y como protección contra marcha en seco. Los valores de presión de desconexión (Ps) y reconexión (Pr) se pueden ajustar en el convertidor de frecuencia. Encontrará una descripción más detallada en el apartado «Modo p-v».

Ajuste de fábrica:

- 1 bar: desconexión al caer por debajo del valor mínimo (Ps)
- Aprox. 1,3 bar: reconexión en caso de superar el valor (Pr)



AVISO

Para instalaciones de la serie SiBoost2.0, observe las instrucciones por separado del accionamiento (Drive).

Si se utiliza otro presostato como sonda de falta de agua, observe la descripción pertinente sobre sus posibilidades de ajuste. Encontrará los ajustes necesarios del convertidor de frecuencia en las instrucciones de instalación y funcionamiento del accionamiento (Drive) que se entregan por separado.



AVISO

Tenga en cuenta la respectiva documentación del fabricante del componente.

Instalaciones sin modo de funcionamiento «Regulación p-v»

El presostato del kit de montaje opcional de la protección contra marcha en seco (WMS) (Fig. 5a, 5b, 5c) para la monitorización de la presión previa está ajustado de fábrica de manera fija. No se puede modificar este ajuste.

- 1 bar: Desconexión por caer debajo del valor mínimo
- Aprox. 1,3 bar: Reconexión en caso de superación

Si se utiliza otro presostato como sonda de falta de agua, observe la descripción pertinente sobre sus posibilidades de ajuste.



AVISO

Tenga en cuenta la respectiva documentación del fabricante del componente.

7.2.2 Durante el funcionamiento con aljibe (modo de entrada)

En los aljibes Wilo se realiza una vigilancia de falta de agua en función del nivel mediante un interruptor de flotador (véase ejemplo Fig. 10a, 10b).

- Conecte el interruptor de flotador antes de la puesta en marcha en el dispositivo de control.
- En las instalaciones de bombas de la serie Helix VE, desactive en caso necesario el ajuste para la protección contra marcha en seco a través del transmisor de presión del lado de aspiración.



AVISO

Respete las instrucciones de instalación y funcionamiento del componente individual.

7.2.3 Instalaciones de la serie COR/T

En las instalaciones de la serie COR/T, la desconexión por falta de agua se produce si no se alcanza el punto de conmutación inferior de la sonda de falta de agua (Fig. 1e, 52 nivel B). La reconexión tiene lugar tras alcanzarse el punto de conmutación superior de la sonda de falta de agua (Fig. 1e, 52, nivel B) y una presión previa mínima en el transmisor de presión del lado de aspiración de 0,3 bar. No se prevén cambios en estos ajustes.

7.3 Puesta en marcha de la instalación



ADVERTENCIA

Peligro para la salud.

Peligro para la salud por agua potable impura.

- Asegúrese de que se ha realizado el lavado de las tuberías y la instalación.
- En caso de una parada prolongada de la instalación, renueve el agua.

Una vez realizados todos los preparativos y las medidas de control según el capítulo «Preparativos y medidas de control generales»:

- En las instalaciones COR-1...GE-HS y SiBoost Smart 1... y SiBoost 2.0 Smart 1...HS: conecte la instalación con el interruptor principal opcional.
- En las instalaciones con dispositivo de control adicional: conecte la instalación con el interruptor principal del dispositivo de control y ajuste la regulación en el modo de funcionamiento automático.
- En las instalaciones COR-1...GE (sin interruptor principal de fábrica): conecte las instalaciones con un interruptor principal a cargo del propietario que se haya previsto de forma independiente.

A través de la regulación de presión se conecta la bomba hasta que las tuberías de los consumidores se llenen de agua y se alcance la presión ajustada. Si la presión no se modifica (sin que el consumidor intervenga en un determinado tiempo preajustado), se desconecta la regulación de la bomba.

- Encontrará una descripción exacta en las instrucciones de instalación y funcionamiento de la bomba y del dispositivo de control.
- Véase también: Preparativos y medidas de control generales [► 58].

8 Puesta fuera de servicio/desmontaje

En caso de mantenimiento o reparación, el grupo de presión se debe poner fuera de servicio de la siguiente manera:

1. Desconecte el suministro de tensión y asegúrelo contra reconexiones no autorizadas.
2. Cierre las válvulas de corte previa y posterior a la instalación.
3. Bloquee y vacíe el vaso de expansión de membrana en la válvula de paso.
4. Si es necesario, vacíe la instalación completamente.

9 Mantenimiento

9.1 Comprobaciones del grupo de presión

Para garantizar la máxima fiabilidad con los mínimos costes de funcionamiento posibles, se recomienda una realizar una comprobación y un mantenimiento periódicos del grupo de presión (véase la norma DIN 1988). Para ello se recomienda celebrar un contrato de mantenimiento con una empresa especialista o con el servicio técnico de Wilo. Las siguientes comprobaciones deben realizarse periódicamente:

- Comprobación de la disposición operativa del grupo de presión.
- Comprobación de los cierres mecánicos de las bombas. Para la lubricación, los cierres mecánicos necesitan agua, que también puede salir ligeramente por la junta. Si se detectan fugas de agua, debe cambiarse el cierre mecánico.
- Opcional: Comprobación del vaso de expansión de membrana (se recomienda en intervalos de 3 meses) en relación al ajuste correcto de la presión previa y la estanqueidad (Fig. 3 y 4).

ATENCIÓN

Peligro de daños materiales por presión previa incorrecta.

Una presión previa incorrecta afecta a la funcionalidad del vaso de expansión de membrana y puede provocar un mayor desgaste de la membrana y causar fallos en la instalación. Una presión previa excesiva provoca daños en el vaso de expansión de membrana.

- Controle la presión previa.

- Elimine la presión del lado del agua del vaso de expansión de membrana (cierre el dispositivo de paso (Fig. 3 – Pos. A) y deje que se vacíe el agua restante a través del vaciado (Fig. 3 – Pos. B)).
- Compruebe la presión de gas en la válvula del vaso de expansión de membrana (arriba, retire la tapa protectora) con un manómetro (Fig. 3 – Pos. C).
- Dado el caso, corrija la presión añadiendo nitrógeno. (PN 2 = presión de conexión de la bomba p_{\min} menos 0,2 – 0,5 bar o valor en el depósito según la tabla [Fig. 4], servicio técnico de Wilo).
- Si la presión es demasiado alta, deje salir nitrógeno por la válvula.

En el convertidor de frecuencia, limpie los filtros de entrada y salida del ventilador si el grado de suciedad es considerable.

En caso de una parada prolongada a causa de una puesta fuera de servicio, proceda tal y como se indica en Puesta fuera de servicio/desmontaje ► 60] y vacíe la bomba abriendo el tapón de vaciado del pie de bomba.

10 Averías, causas y solución



AVISO

- Encomiende únicamente al servicio técnico de Wilo o a una empresa especializada la solución de averías, en particular en las bombas o la regulación.



AVISO

- Observe las instrucciones de seguridad generales en todos los trabajos de mantenimiento y reparación.
- Observe las instrucciones de instalación y funcionamiento de la bomba, del dispositivo de control y del accionamiento (Drive).

Las averías indicadas son fallos generales.

- Tenga en cuenta las instrucciones de instalación y funcionamiento de este aparato cuando se producen indicaciones de fallo en la pantalla del convertidor de frecuencia o del dispositivo de control.

Avería	Causa	Solución
Las indicaciones en el dispositivo de control o en el convertidor de frecuencia no son correctas		Observe las instrucciones de instalación y funcionamiento del dispositivo de control y de la bomba.
La bomba no se pone en marcha	Falta tensión de red	Compruebe los fusibles, cables y conexiones.
	Interruptor principal «DES»	Conecte el interruptor principal.
	El nivel de agua del aljibe es demasiado bajo, es decir, se ha alcanzado el nivel de falta de agua	Compruebe la válvula de entrada/el tubo de acometida del aljibe.
	Se ha activado el interruptor de falta de agua	Compruebe la presión de entrada.
	Interruptor de falta de agua o sonda de presión del lado de entrada defectuosos	Compruebe la protección contra falta de agua o la sonda de presión y, si fuera necesario, sustitúyalas.

Avería	Causa	Solución
	Electrodos mal conectados o presostato ajustado incorrectamente	Compruebe y corrija la instalación y el ajuste.
	La presión de entrada es superior a la presión de conexión	Compruebe los valores de ajuste y, si fuera necesario, corrijalos.
	Cierre del transmisor de presión/interruptor de presión cerrado	Compruebe y abra la válvula de corte.
	Ajuste de presión de conexión demasiado elevado	Compruebe el ajuste y, si fuera necesario, corrijalo.
	Fusible defectuoso	Compruebe los fusibles y, si fuera necesario, sustitúyalos.
	La protección de motor se ha activado	Compruebe los valores de ajuste con los datos de las bombas y del motor, mida los valores de corriente y, si fuera necesario, corrija el ajuste; compruebe el motor en busca de defectos y, dado el caso, sustitúyalo.
	Contactador de potencia defectuoso	Compruébelo y, si fuera necesario, sustitúyalo.
	Cortocircuito entre espiras en el motor	Compruebe el motor y, si fuera necesario, sustitúyalo o encargue su reparación.
La bomba no se desconecta	Presión de entrada muy variable	Compruebe la presión de entrada; si fuera necesario, tome medidas para estabilizar la presión (p. ej., reductor de presión).
	Tubería de aspiración obstruida o bloqueada	Compruebe la tubería de aspiración; si fuera preciso, elimine la obstrucción o abra la válvula de corte.
	Diámetro nominal de la tubería de aspiración insuficiente	Compruebe la tubería de aspiración; si fuera necesario, aumente la sección para la tubería de aspiración.
	Instalación incorrecta de la tubería de aspiración	Compruebe la tubería de aspiración; si fuera necesario, cambie el guiado de la tubería.
	Entrada de aire en la entrada	Compruebe y, si fuera necesario, hermetice la tubería, purgue las bombas.
	Rodetes obstruidos	Compruebe la bomba, si fuera necesario, sustitúyala o solicite su reparación.
	Fuga en la válvula antirretorno	Compruebe y, si fuera necesario, sustituya la junta o la válvula antirretorno.
	Válvula antirretorno obstruida	Compruebe y, si fuera necesario, elimine la obstrucción o sustituya la válvula antirretorno.
	Llave de corte de la instalación cerrada o sin abrir lo suficiente	Compruebe y, si fuera necesario, abra la válvula de corte completamente.
	Caudal demasiado elevado	Compruebe los datos de la bomba y los valores de ajuste y, si fuera necesario, corrijalos.
	Cierre del transmisor de presión cerrado	Compruebe y, si fuera necesario, abra la válvula de corte.
	Ajuste de presión de desconexión demasiado alto	Compruebe el ajuste y, si fuera necesario, corrijalo.
	Sentido de giro del motor incorrecto	Compruebe el sentido de giro. Si fuera necesario, repare o sustituya el convertidor de frecuencia.
Frecuencia de arranque excesiva o arranques inconstantes	Presión de entrada muy variable	Compruebe la presión de entrada; si fuera necesario, tome medidas para estabilizar la presión (p. ej., reductor de presión).
	Tubería de aspiración obstruida o bloqueada	Compruebe la tubería de aspiración; si fuera preciso, elimine la obstrucción o abra la válvula de corte.
	Diámetro nominal de la tubería de aspiración insuficiente	Compruebe la tubería de aspiración; si fuera necesario, aumente la sección para la tubería de aspiración.
	Instalación incorrecta de la tubería de aspiración	Compruebe la tubería de aspiración; si fuera necesario, cambie el guiado de la tubería.
	Cierre del transmisor de presión cerrado	Compruebe y, si fuera necesario, abra la válvula de corte.

Avería	Causa	Solución
	Presión previa incorrecta en el vaso de expansión de membrana	Compruebe la presión previa y, si fuera necesario, corríjala.
	Valvulería cerrada en el vaso de expansión de membrana	Compruebe la valvulería y, si fuera necesario, ábrala.
	Ajuste de diferencia de conmutación demasiado bajo	Compruebe el ajuste y, si fuera necesario, corríjalo.
La bomba funciona de manera ruidosa o produce ruidos anormales	Presión de entrada muy variable	Compruebe la presión de entrada; si fuera necesario, tome medidas para estabilizar la presión (p. ej., reductor de presión).
	Tubería de aspiración obstruida o bloqueada	Compruebe la tubería de aspiración; si fuera preciso, elimine la obstrucción o abra la válvula de corte.
	Diámetro nominal de la tubería de aspiración insuficiente	Compruebe la tubería de aspiración; si fuera necesario, aumente la sección para la tubería de aspiración.
	Instalación incorrecta de la tubería de aspiración	Compruebe la tubería de aspiración; si fuera necesario, cambie el guiado de la tubería.
	Entrada de aire en la entrada	Compruebe y, si fuera necesario, hermetice la tubería, purgue la bomba.
	Aire en la bomba	Purgue el aire de la bomba, compruebe si la tubería de aspiración es estanca y, si fuera necesario, hermetícela.
	Rodetes obstruidos	Compruebe la bomba, si fuera necesario, sustitúyala o solicite su reparación.
	Caudal demasiado elevado	Compruebe los datos de la bomba y los valores de ajuste y, si fuera necesario, corríjalos.
	Sentido de giro del motor incorrecto	Compruebe el sentido de giro y, si fuera necesario, repare o sustituya el convertidor de frecuencia.
	Tensión de red: falta una fase	Compruebe los fusibles, cables y conexiones.
	La bomba no está debidamente fijada a la bancada común	Compruebe la fijación; si fuera necesario, apriete los tornillos de fijación.
	Daños en cojinetes	Compruebe la bomba/el motor, si fuera necesario, sustitúyalo o solicite su reparación.
El motor o la bomba se calientan demasiado	Entrada de aire en la entrada	Compruebe y, si fuera necesario, hermetice la tubería, purgue la bomba.
	Llave de corte de la instalación cerrada o sin abrir lo suficiente	Compruebe y, si fuera necesario, abra completamente la válvula de corte.
	Rodetes obstruidos	Compruebe la bomba, si fuera necesario, sustitúyala o solicite su reparación.
	Válvula antirretorno obstruida	Compruebe y, si fuera necesario, elimine la obstrucción o sustituya la válvula antirretorno.
	Cierre del transmisor de presión cerrado	Compruebe y, si fuera necesario, abra la válvula de corte.
	El nivel de parada se ha ajustado demasiado alto	Compruebe el ajuste y, si fuera necesario, corríjalo.
	Daños en cojinetes	Compruebe la bomba/el motor, si fuera necesario, sustitúyalo o solicite su reparación.
	Cortocircuito entre espiras en el motor	Compruebe y, si fuera necesario, sustituya el motor o solicite su reparación.
	Tensión de red: falta una fase	Compruebe los fusibles, cables y conexiones.
Intensidad absorbida demasiado elevada	Fuga en la válvula antirretorno	Compruebe y, si fuera necesario, sustituya la junta o la válvula antirretorno.
	Caudal demasiado elevado	Compruebe los datos de la bomba y los valores de ajuste y, si fuera necesario, corríjalos.
	Cortocircuito entre espiras en el motor	Compruebe y, si fuera necesario, sustituya el motor o solicite su reparación.

Avería	Causa	Solución
	Tensión de red: falta una fase	Compruebe los fusibles, cables y conexiones.
El guardamotor se dispara	Válvula antirretorno defectuosa	Compruebe y, si fuera necesario, sustituya la válvula antirretorno.
	Caudal demasiado elevado	Compruebe los datos de la bomba y los valores de ajuste y, si fuera necesario, corríjalos.
	Contactador de potencia defectuoso	Compruébelo y, si fuera necesario, sustitúyalo.
	Cortocircuito entre espiras en el motor	Compruebe y, si fuera necesario, sustituya el motor o solicite su reparación.
	Tensión de red: falta una fase	Compruebe los fusibles, cables y conexiones.
La bomba no tiene potencia o tiene muy poca	Presión de entrada muy variable	Compruebe la presión de entrada; si fuera necesario, tome medidas para estabilizar la presión (p. ej., reductor de presión).
	Tubería de aspiración obstruida o bloqueada	Compruebe la tubería de aspiración; si fuera preciso, elimine la obstrucción o abra la válvula de corte.
	Diámetro nominal de la tubería de aspiración insuficiente	Compruebe la tubería de aspiración; si fuera necesario, aumente la sección para la tubería de aspiración.
	Instalación incorrecta de la tubería de aspiración	Compruebe la tubería de aspiración; si fuera necesario, cambie el guiado de la tubería.
	Entrada de aire en la entrada	Compruebe y, si fuera necesario, hermetice la tubería, purgue las bombas.
	Rodetes obstruidos	Compruebe la bomba, si fuera necesario, sustitúyala o solicite su reparación.
	Fuga en la válvula antirretorno	Compruebe y, si fuera necesario, sustituya la junta o la válvula antirretorno.
	Válvula antirretorno obstruida	Compruebe y, si fuera necesario, elimine la obstrucción o sustituya la válvula antirretorno.
	Llave de corte de la instalación cerrada o sin abrir lo suficiente	Compruebe y, si fuera necesario, abra completamente la válvula de corte.
	Se ha activado el interruptor de falta de agua	Compruebe la presión de entrada.
	Sentido de giro del motor incorrecto	Compruebe el sentido de giro y, si fuera necesario, repare o sustituya el convertidor de frecuencia.
	Cortocircuito entre espiras en el motor	Compruebe y, si fuera necesario, sustituya el motor o solicite su reparación.
La protección contra marcha en seco se desconecta a pesar de que hay agua	Presión de entrada muy variable	Compruebe la presión de entrada; si fuera necesario, tome medidas para estabilizar la presión (p. ej., reductor de presión).
	Diámetro nominal de la tubería de aspiración insuficiente	Compruebe la tubería de aspiración; si fuera necesario, aumente la sección para la tubería de aspiración.
	Instalación incorrecta de la tubería de aspiración	Compruebe la tubería de aspiración; si fuera necesario, cambie el guiado de la tubería.
	Caudal demasiado elevado	Compruebe los datos de la bomba y los valores de ajuste y, si fuera necesario, corríjalos.
	Electrodos mal conectados o presostato ajustado incorrectamente	Compruebe y corrija la instalación y el ajuste.
	Interruptor de falta de agua o sonda de presión del lado de entrada defectuosos	Compruebe y, si fuera necesario, sustituya el interruptor de falta de agua o la sonda de presión.
La protección contra marcha en seco no se desconecta, a pesar de la falta de agua	Electrodos mal conectados o presostato ajustado incorrectamente	Compruebe y corrija la instalación y el ajuste.
	Interruptor de falta de agua o sonda de presión del lado de entrada defectuosos	Compruebe y, si fuera necesario, sustituya el interruptor de falta de agua o la sonda de presión.

Tabla de fallos adicional de la bomba en el modo p-v (para obtener más información, véanse las instrucciones de instalación y funcionamiento de la bomba)

En las instalaciones SiBoost2.0, observe las instrucciones de instalación y funcionamiento del accionamiento (Drive).

Código de fallo	Tiempo de rampa antes de la indicación de fallo	Tiempo antes de procesar el error después del mensaje	Tiempo de espera antes de la reconexión automática	N.º máx. fallos en 24 horas	Posibles causas de avería	Solución	Tiempo de espera antes del restablecimiento
E043	~ 5 s	0 s	ilimitado	1	El cable del sensor IN2 está desconectado	Compruebe que la alimentación eléctrica y el cableado del sensor sean correctos	60 s
E062	~ 10 s	0 s	0 s, si se suprime la avería	Ilimitado	Presión demasiado baja en el lado de entrada/aspiración	Compruebe la presión previa/presión del lado de aspiración y el ajuste de la presión de desconexión (Ps) en caso de falta de agua	0 s
					Diferencia entre la presión de reconexión (Pr) tras la falta de agua y la presión de reconexión (Ps) durante la falta de agua	Compruebe (Pr) y (Ps) y ajústelas: Pr - Ps > 0,3 bar	0 s

En las instrucciones de instalación y funcionamiento suministradas con los distintos componentes encontrará las explicaciones sobre las averías de la bomba y el dispositivo de control que no se indican aquí.

- Si no logra reparar la avería, póngase en contacto con un especialista o con el centro de servicio técnico de Wilo.

11 Repuestos

El pedido de repuestos se hace al servicio técnico. Para evitar confusiones y errores en los pedidos, se ha de indicar siempre el número de serie o el número de artículo. **Reservado el derecho a realizar modificaciones técnicas.**

12 Eliminación

12.1 Aceites y lubricantes

El material de servicio se debe recoger en depósitos apropiados y desecharse según las directivas locales vigentes. Recoja inmediatamente el líquido que gotee.

12.2 Mezcla agua-glicol

El material de servicio corresponde a la clase de peligro de agua 1 según el reglamento de administración para las sustancias peligrosas para el agua (VwVWS). Para la eliminación de basuras debe tener en cuenta las directivas locales vigentes (p. ej., DIN 52900 sobre propilenglicol).

12.3 Ropa protectora

La ropa protectora usada se debe desechar según las directivas locales vigentes.

12.4 Información sobre la recogida de productos eléctricos y electrónicos usados

La eliminación de basura y el reciclado correctos de estos productos evitan daños medioambientales y peligros para la salud.



AVISO

Está prohibido eliminar estos productos con la basura doméstica.

En la Unión Europea, este símbolo puede encontrarse en el producto, el embalaje o en los documentos adjuntos. Significa que los productos eléctricos y electrónicos a los que hace referencia no se deben desechar con la basura doméstica.

Para manipular, reciclar y eliminar correctamente estos productos fuera de uso, tenga en cuenta los siguientes puntos:

- Deposite estos productos solo en puntos de recogida certificados e indicados para ello.
- Tenga en cuenta los reglamentos vigentes locales.

Para más detalles sobre la correcta eliminación de basuras en su municipio local, pregunte en los puntos de recogida de basura cercanos o al distribuidor al que haya comprado el producto. Para más información sobre el reciclaje consulte www.wilo-recycling.com.

12.5 Baterías/pilas

Las baterías y pilas no se deben tirar con la basura doméstica y antes de desechar el producto se deben retirar. Por ley, el usuario final está obligado a devolver todas las baterías y pilas utilizadas. Para ello, las baterías y pilas utilizadas se pueden depositar gratuitamente en los puntos de recogida públicos del municipio o en comercios especializados.



AVISO

Está prohibido eliminar estos productos con la basura doméstica.

Las baterías y pilas respectivas llevan este símbolo característico. Debajo del dibujo hay una señal que indica que contiene metal pesado:

- **Hg** (mercurio)
- **Pb** (plomo)
- **Cd** (cadmio)

13 Anexo

13.1 Leyendas de figuras

Fig. 1a Ejemplo SiBoost Smart 1 Helix VE 606
 Fig. 1b Ejemplo SiBoost Smart 1 MWISE 406
 Fig. 1c Ejemplo SiBoost Smart 1 Helix VE 405-EM2
 Fig. 1d Ejemplo COR-1 MHIE 403-2G-GE
 Fig. 1e Ejemplo COR/T-1 Helix VE 606-GE
 Fig. 1f Ejemplo SiBoost Smart 1 Helix VE 2203-ES
 Fig. 1g Ejemplo SiBoost Smart 1 Helix VE 5202-ES
 Fig. 1h Ejemplo COR-1MVE7002-GE
 Fig. 1i Ejemplo SiBoost2.0 Smart 1 Helix VE407
 Fig. 1j Ejemplo SiBoost2.0 Smart 1 Helix VE5202

1	Bomba
3	Bancada común
4	Conexión de entrada
5	Tubería de impulsión
6	Válvula de corte del lado de entrada (opcional en algunos modelos)
7	Válvula de corte del lado de impulsión
8	Válvula antirretorno
9	Vaso de expansión de membrana
10	Válvula de paso
11-1	Manómetro (del lado de impulsión)
11-2	Manómetro (del lado de entrada)
12-1	Transmisor de presión (del lado de impulsión)
12-2	Transmisor de presión (del lado de entrada)
13	Soporte para la fijación del interruptor principal (HS) (opcional) o del dispositivo de control (equipo especial)
14	Protección contra marcha en seco (WMS) opcional
15	Convertidor de frecuencia
16	Interruptor principal (HS) (opcional)
17	Motor
34	Amortiguador de vibraciones
43	Válvula de flotador (entrada)
47	Vaciado
52	Sonda de falta de agua/interruptor de flotador
A	Depósito lleno, contacto cerrado (sin falta de agua)
B	Depósito vacío, contacto abierto (falta de agua)
	Colores de conductores
BN	MARRÓN
BU	AZUL
BK	NEGRO
53	Aljibe (COR/T)
54	Abertura para revisiones/tapa
55	Rebose (tubuladura)
56	Caja con sumidero para el rebose (opcional)
57	Seguro de transporte de la válvula de flotador (se debe retirar antes de la puesta en marcha)

Fig. 2a Ejemplo de kit de montaje de transmisor de presión (del lado de impulsión) y vaso de expansión de membrana

9	Vaso de expansión de membrana
10	Válvula de paso
11-1	Manómetro
12-1a	Transmisor de presión
12-1b	Conexión eléctrica, transmisor de presión
18	Vaciado/purga
19	Válvula de cierre

Fig. 2b Ejemplo de kit de montaje de transmisor de presión (del lado de aspiración)

11-2	Manómetro
12-2a	Transmisor de presión
12-2b	Conexión eléctrica, transmisor de presión
18	Vaciado/purga
19	Válvula de cierre

Fig. 2c Ejemplo de kit de montaje de transmisor de presión (del lado de impulsión) y vaso de expansión de membrana (SiBoost2.0)

9	Vaso de expansión de membrana
10	Válvula de paso
11-1	Manómetro
12-1a	Transmisor de presión
12-1b	Conexión eléctrica, transmisor de presión
18	Vaciado/purga
19	Válvula de cierre

Fig. 2d Ejemplo de kit de montaje de transmisor de presión (del lado de aspiración) (Si-Boost2.0)

11-2	Manómetro
12-2a	Transmisor de presión
12-2b	Conexión eléctrica, transmisor de presión
18	Vaciado/purga
19	Válvula de cierre

Fig. 3 Manejo de la válvula de paso/comprobación de la presión del vaso de expansión de membrana

9	Vaso de expansión de membrana
10	Válvula de paso
A	Abrir/cerrar
B	Vaciado
C	Comprobar la presión previa (nitrógeno, N ₂)

Fig. 4 Tabla de indicaciones sobre la presión del nitrógeno en el vaso de expansión de membrana (ejemplo)

a	Presión del nitrógeno según la tabla
b	Presión de conexión de la bomba principal PE (bar)
c	Presión del nitrógeno en bar PN 2 (bar)
d	Aviso: medición del nitrógeno sin agua
e	Aviso: atención. Rellene solo con nitrógeno

Fig. 5a Kit de montaje de protección contra marcha en seco (WMS) montado en el manguito de vaciado (Helix VE; MVIE)

Fig. 5b Kit de montaje de protección contra marcha en seco (WMS) montado en la tubería del lado de entrada (MHIE; MVISE)

Fig. 5c Variantes de conexión eléctricas/lógica de conmutación WMS

14 a	Kit de montaje WMS
14-1	Presostato (tipo PS3)
14-2	Enchufe (variantes PS3-Nxx o PS3-4xx)
14-2a	PS3-4xx: cable de conexión de 2 hilos, función del contacto normalmente cerrado (con presión descendente)
14-2b	PS3-Nxx: cable de conexión de 3 hilos, función de contacto de conmutación
14-3	Manómetro
14-4	Pieza distribuidora/pieza de empalme
14-5	Válvula de purga
14-6	Válvula de cierre
14 b	Kit de montaje WMS, kit de conexión
14-7	Racor
14-8	Pieza de empalme
14-9	Tornillo de vaciado de la bomba
14-10	Juntas tóricas
14-11	Adaptador de rosca
14-12	Tubería del lado de entrada
14-13	Válvula de corte
BN	MARRÓN
BU	AZUL
BK	NEGRO
	Conexión en el dispositivo de control (véase el esquema de abrazaderos adjunto)

Fig. 6a Ejemplo de conexión directa (esquema hidráulico)

Fig. 6b Ejemplo de conexión indirecta (esquema hidráulico)

20	Instalación SiBoost Smart 1, SiBoost2.0 Smart 1, COR-1...
21	Conexiones de consumidores delante del grupo de presión
22	Vaso de expansión de membrana (accesorios) en el lado de entrada con baipás
23	Vaso de expansión de membrana (accesorios) en el lado de impulsión con baipás
24	Conexiones de consumidores detrás del grupo de presión
25	Conexión de alimentación para el lavado de la instalación
26	Conexión de desagüe para el lavado de la instalación
27	Aljibe sin presión (accesorios) en el lado de entrada
28	Dispositivo de lavado para la conexión de entrada del aljibe
29	Baipás para revisión/mantenimiento (no instalado de manera permanente)

Fig. 8 Ejemplo de montaje

16	Interruptor principal (HS) (opcional)
30	Compensador con limitadores longitudinales (accesorios)
31	Manguera de conexión flexible (accesorios)
32	Fijación al suelo, desacoplada para evitar ruidos propagados por estructuras sólidas (a cargo del propietario)
33	Fijación de la tubería detrás del grupo de presión, p. ej. con abrazadera de tubo (a cargo del propietario)
34	Atornille el amortiguador de vibraciones (del suministro) en la inserción roscada prevista y fíjelo mediante una contratuerca

Fig. 8 Ejemplo de montaje

RW	Ángulo de plegado de manguera de conexión flexible
RB	Radio de plegado de manguera de conexión flexible

Fig. 9a Indicaciones de transporte, ejemplo de instalación sin dispositivo de control (hasta 7,5 kW)**Fig. 9b Indicaciones de transporte, ejemplo de instalación con dispositivo de control (>7,5 kW)**

2	Dispositivo de control
34	Atornille el amortiguador de vibraciones (del suministro) en la inserción roscada prevista y fíjelo mediante una contratuerca
35	Tornillos de cáncamo/argollas de transporte para la elevación con medios de fijación
36	Palé de transporte/bastidor de transporte (ejemplos)
37	Dispositivo de transporte (ejemplo: carretilla elevadora)
38	Fijación de transporte (tornillos)
39	Fijación de transporte (cinta de sujeción)
40	Dispositivo de elevación (ejemplo: aparejo de elevación para grúa (Fig. 9a), travesano de carga (Fig. 9b))
41	Seguro antivuelco (ejemplo: cinta de elevación)
42	Caja de cartón/bolsa con accesorios/paquete adicional (p. ej. vaso de expansión de membrana, contrabridas, amortiguador de vibraciones, etc.)

Fig. 10a Aljibe (accesorios: ejemplo)

43	Entrada (con válvula de flotador [accesorio])
45	Abertura para revisiones
46	Rebose: Garantice una evacuación suficiente. Monte un sifón o clapeta que evite la entrada de insectos. Sin conexión directa al alcantarillado (salida libre según EN 1717)
47	Vaciado
48	Extracción (conexión para grupo de presión)
49	Caja de bornes para sonda de falta de agua o sonda de rebose
50	Indicación de nivel

Fig. 10b Sonda de falta de agua (interruptor de flotador) con esquema de conexión

49	Caja de bornes para sonda de falta de agua o sonda de rebose
52	Sonda de falta de agua/interruptor de flotador
A	Flotador arriba, depósito lleno, contacto cerrado (sin falta de agua)
B	Flotador abajo, depósito vacío, contacto abierto (falta de agua)
53	Sonda de rebose/interruptor de flotador
C	Flotador arriba, alarma de rebose
D	Flotador abajo, sin alarma de rebose
	Colores de conductores
BN	MARRÓN
BU	AZUL
BK	NEGRO



wilo



Local contact at
www.wilo.com/contact

Pioneering for You

WILO SE
Wilopark 1
44263 Dortmund
Germany
T +49 (0)231 4102-0
T +49 (0)231 4102-7363
wilo@wilo.com
www.wilo.com