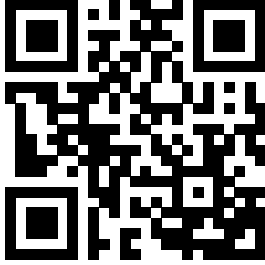


Wilo-SiBoost 2.0 Smart 1
Wilo-SiBoost Smart 1
Wilo-Comfort-Vario COR-1...-GE
Wilo-Comfort-Vario COR/T-1...-GE



sv Monterings- och skötselanvisning



SiBoost2.0 Smart 1 Helix VE
<https://qr.wilo.com/494>



SiBoost Smart 1 Helix VE
<https://qr.wilo.com/679>



Comfort-Vario COR/T-1 Helix VE...-GE
<https://qr.wilo.com/646>

Fig. 1a

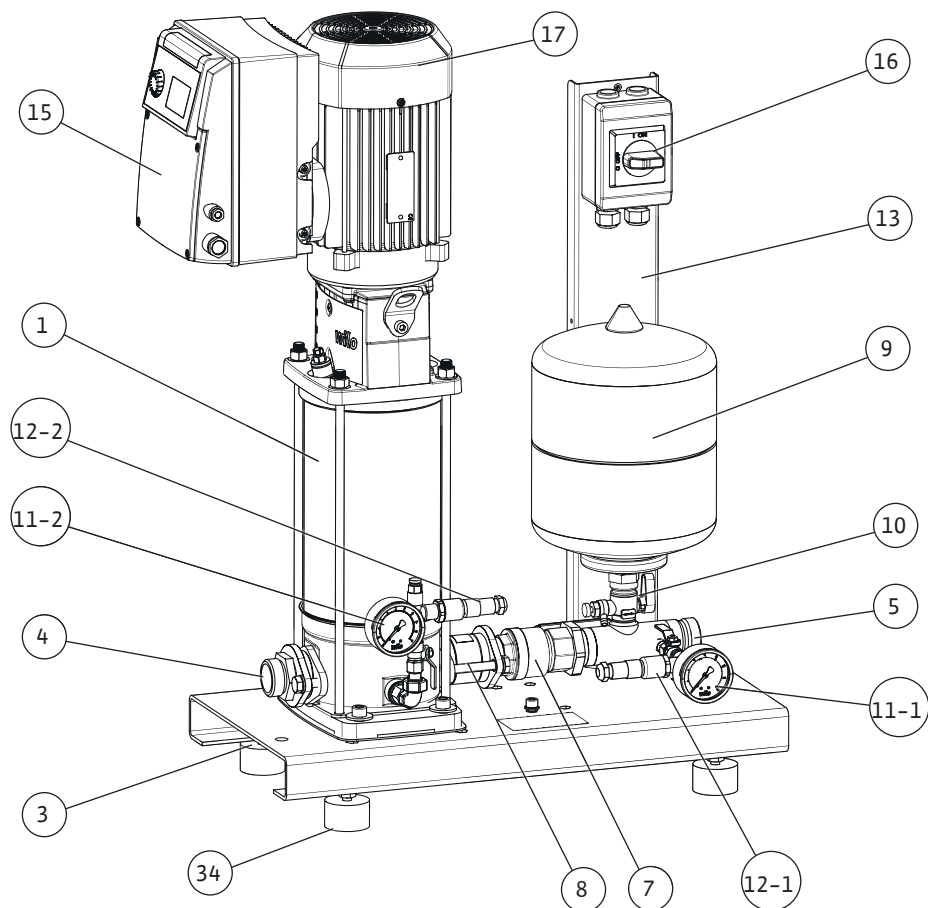


Fig. 1b

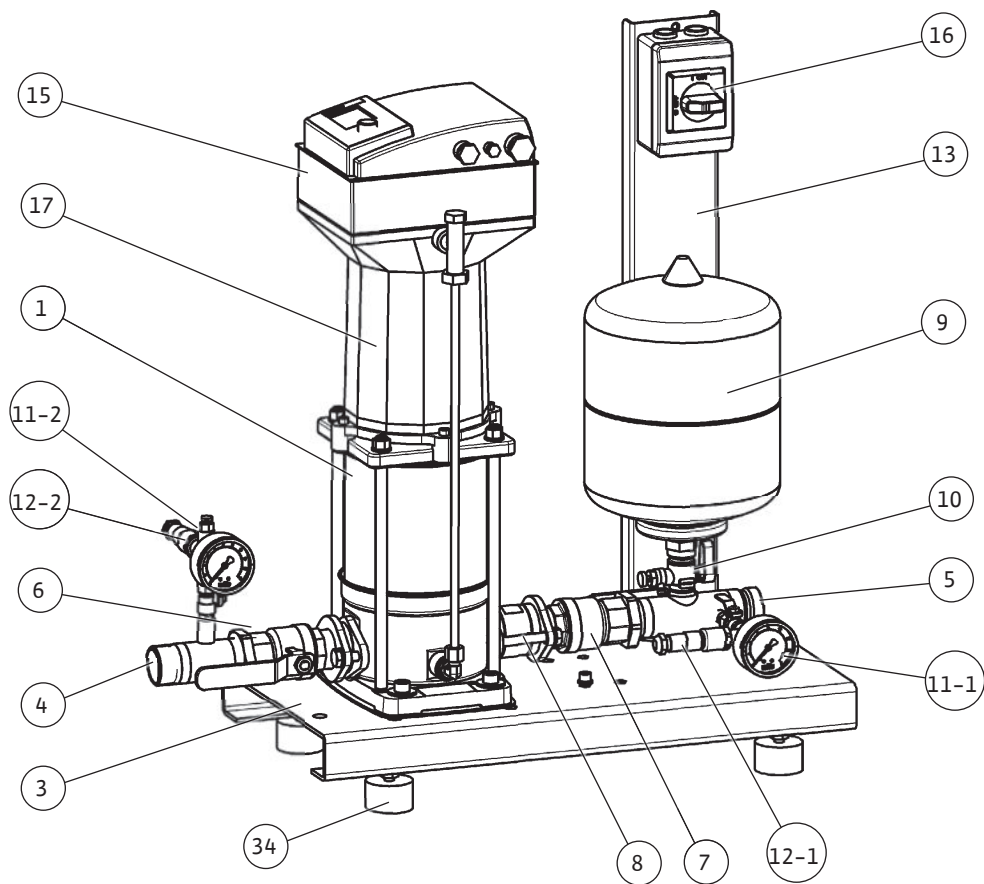


Fig. 1c

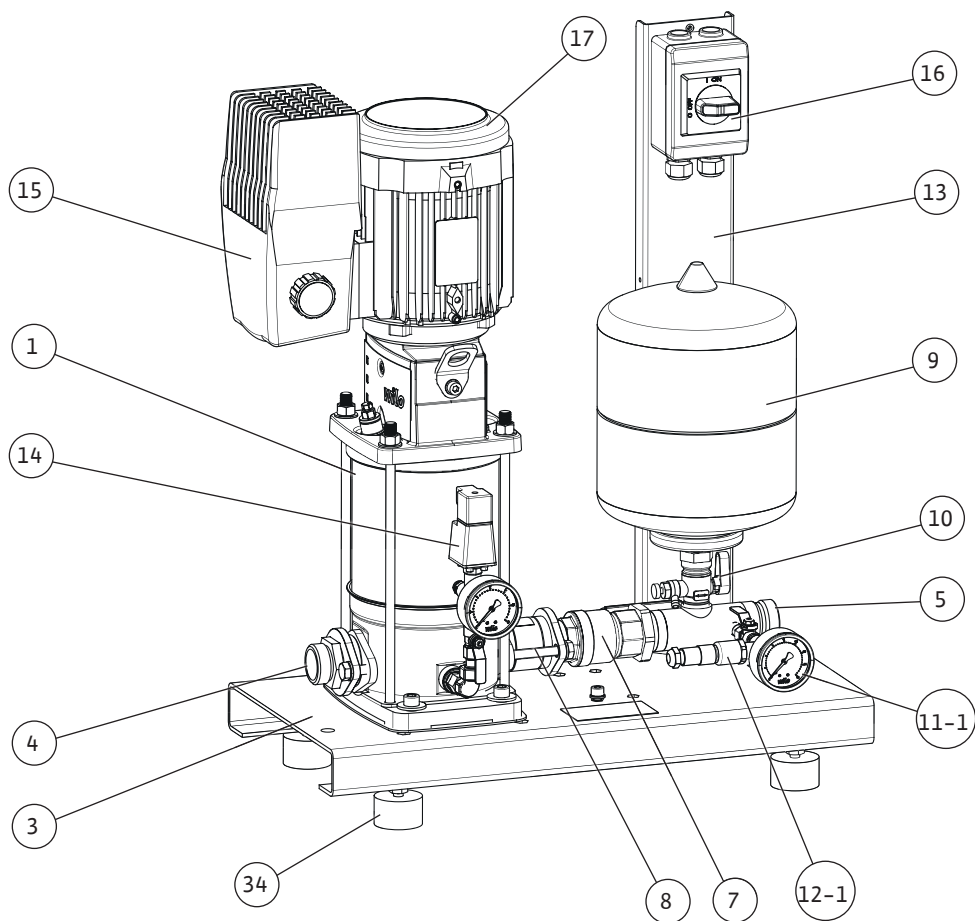


Fig. 1d

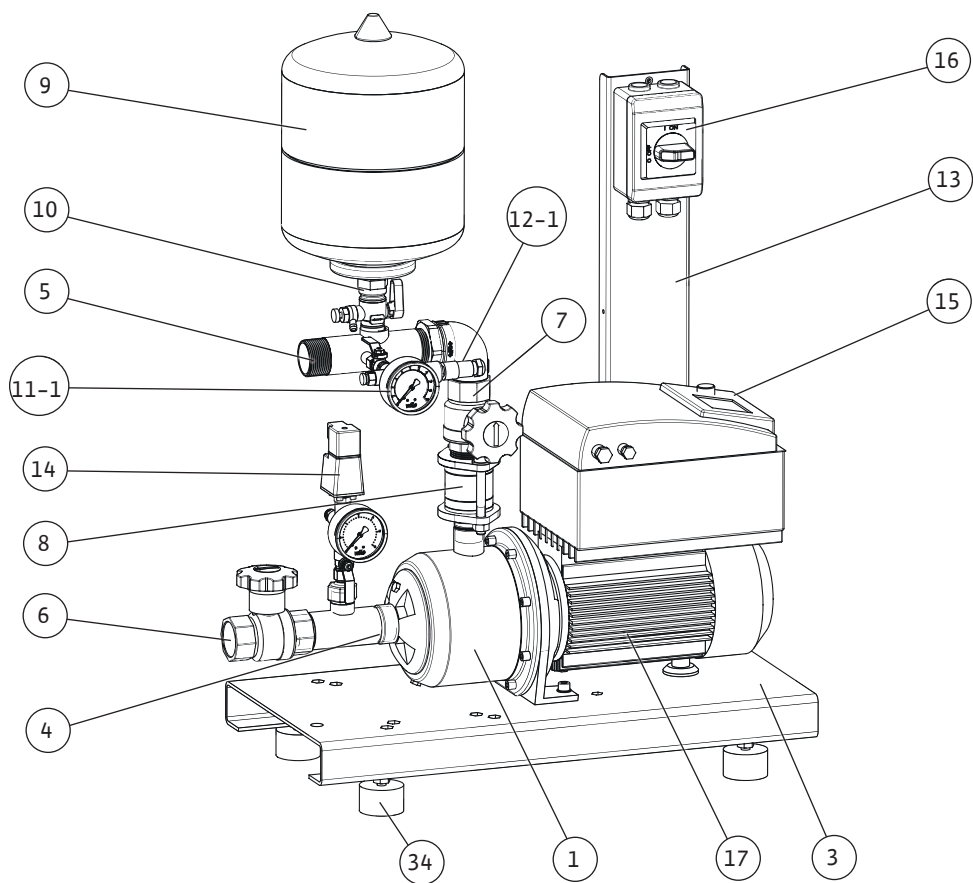


Fig. 1e

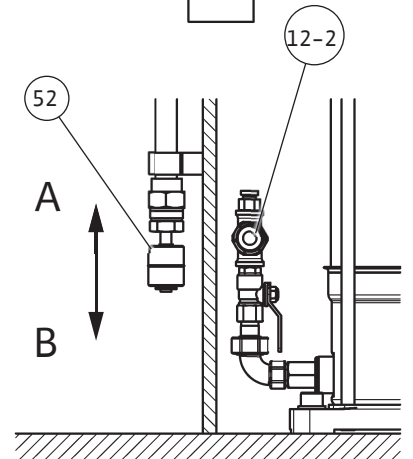
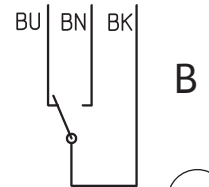
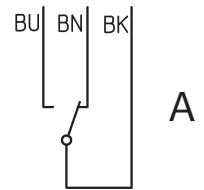
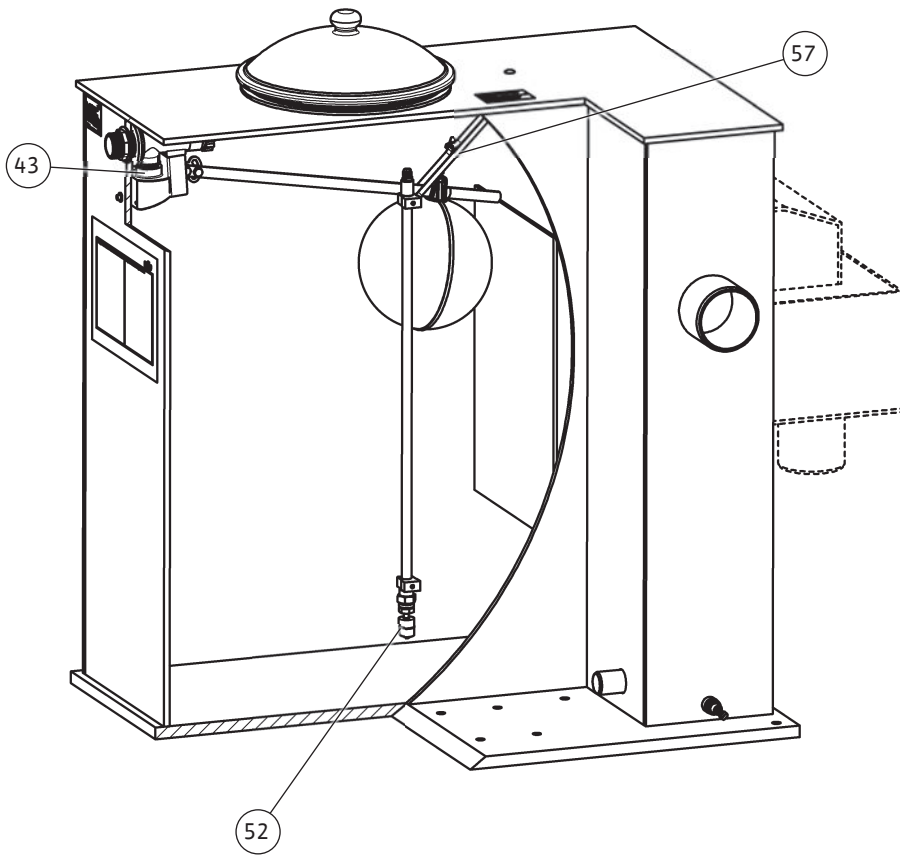
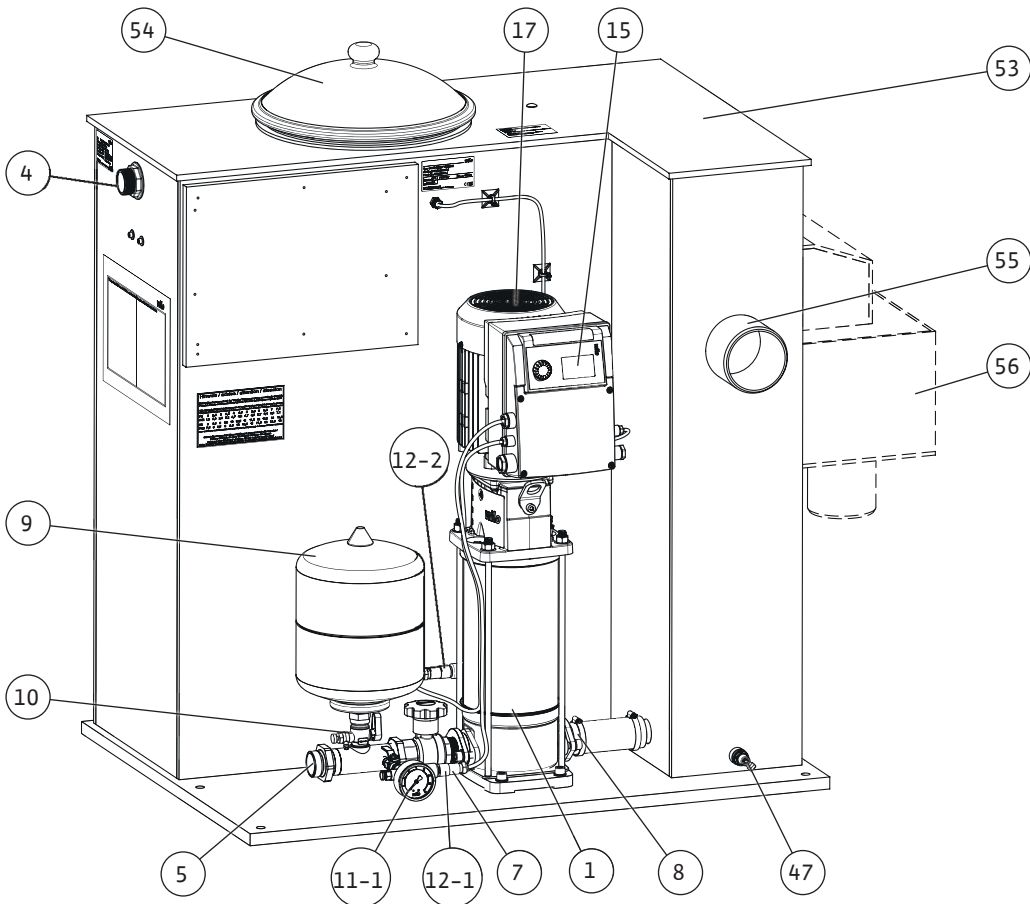


Fig. 1f

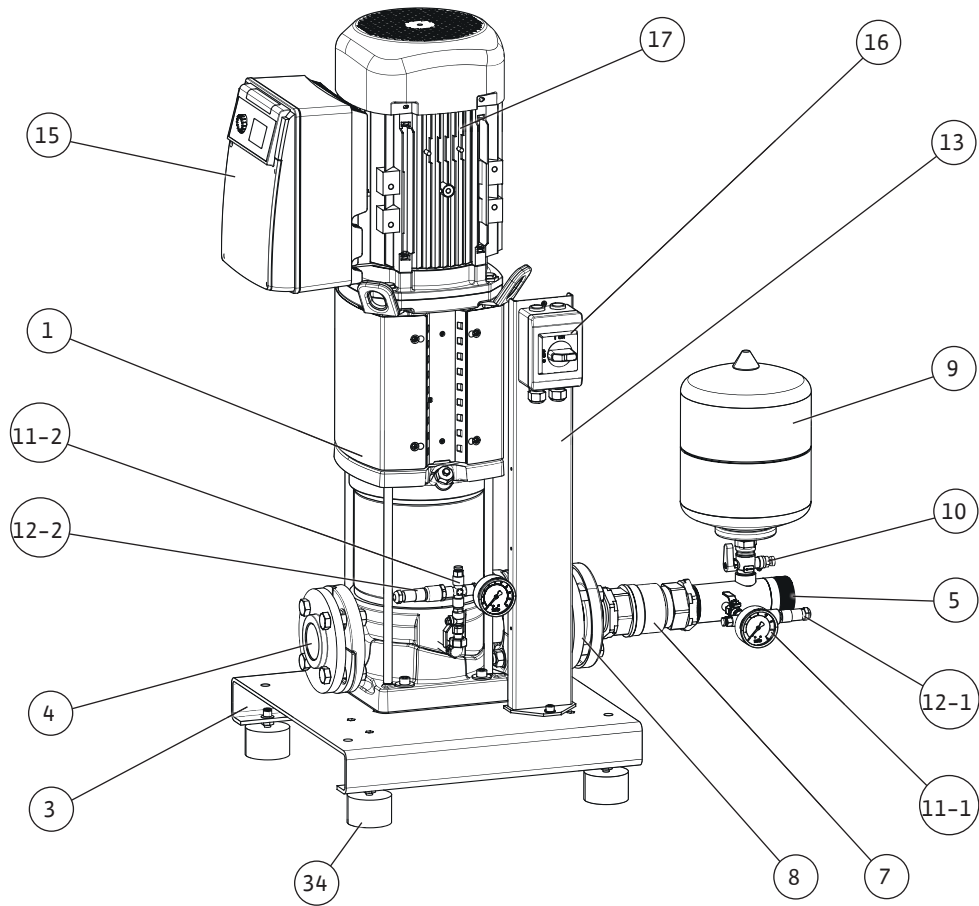


Fig. 1g

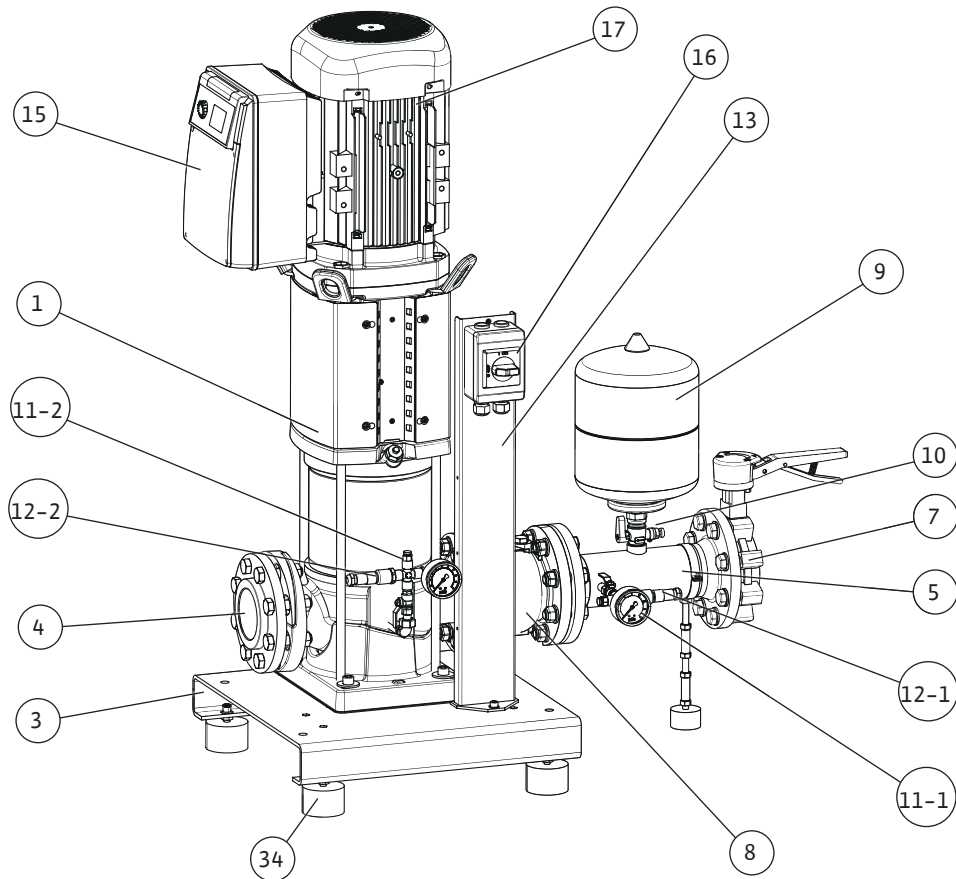


Fig. 1h

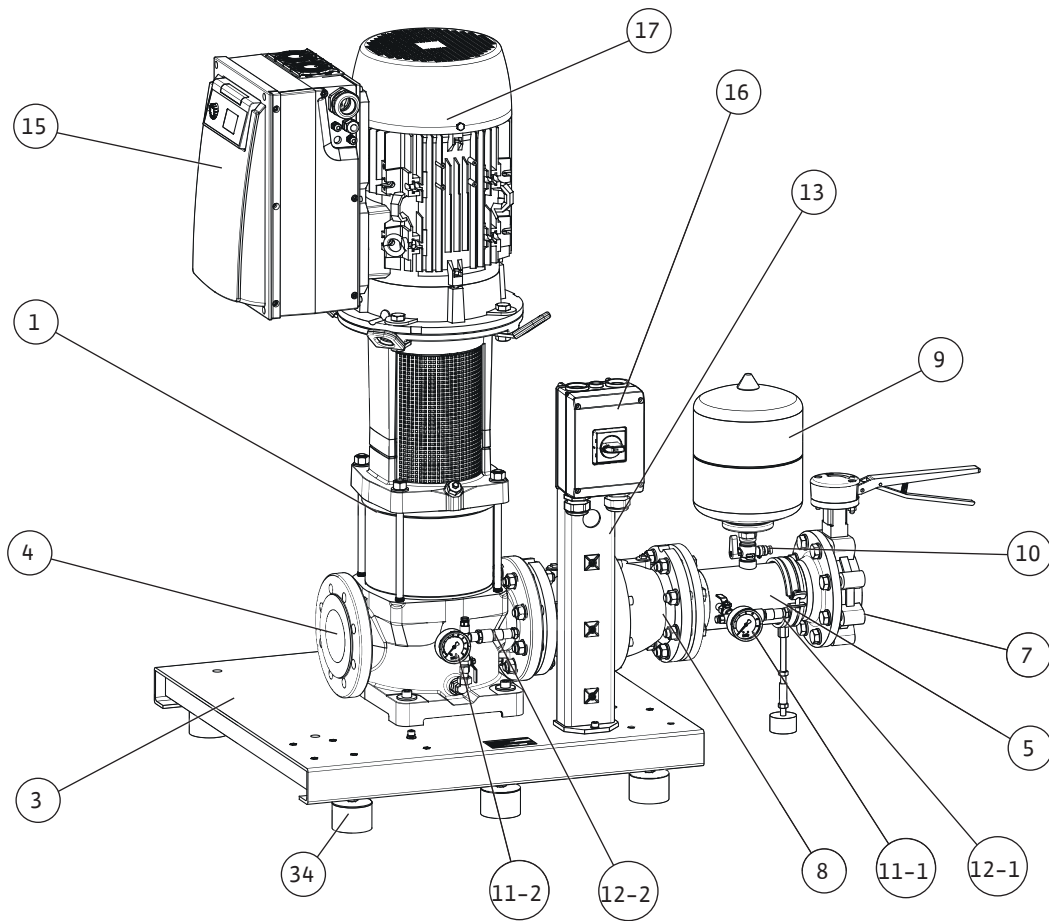


Fig. 1i

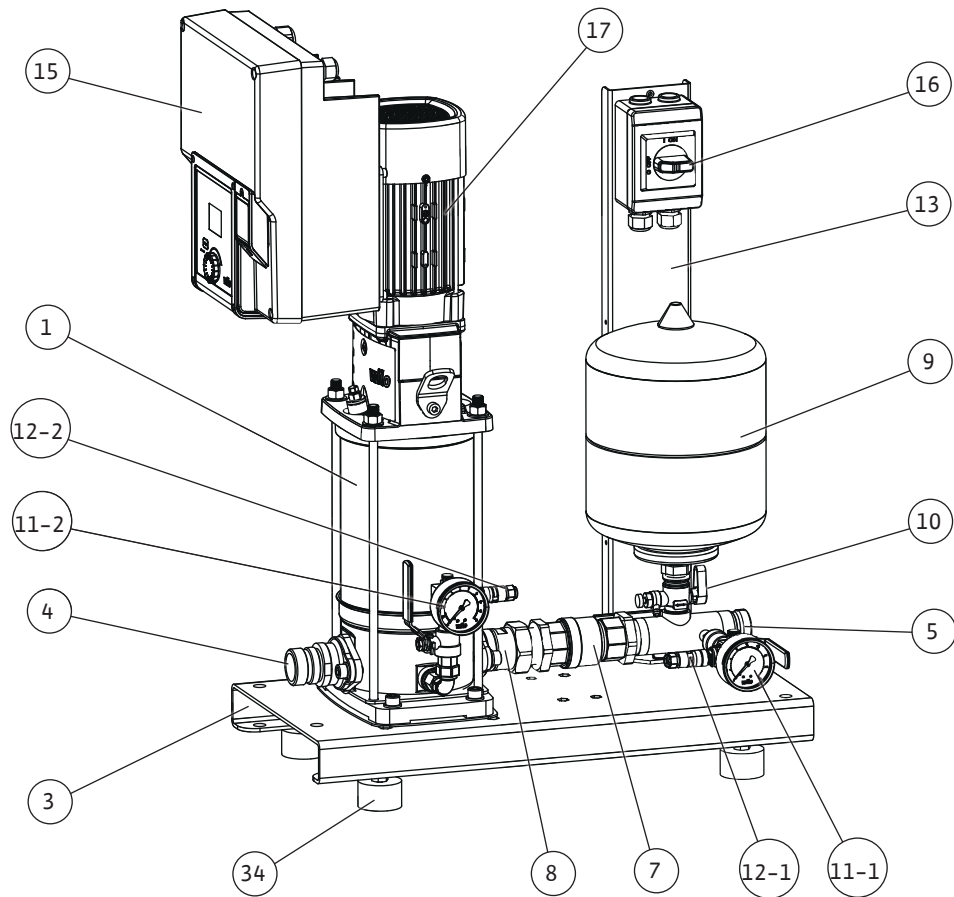


Fig. 1j

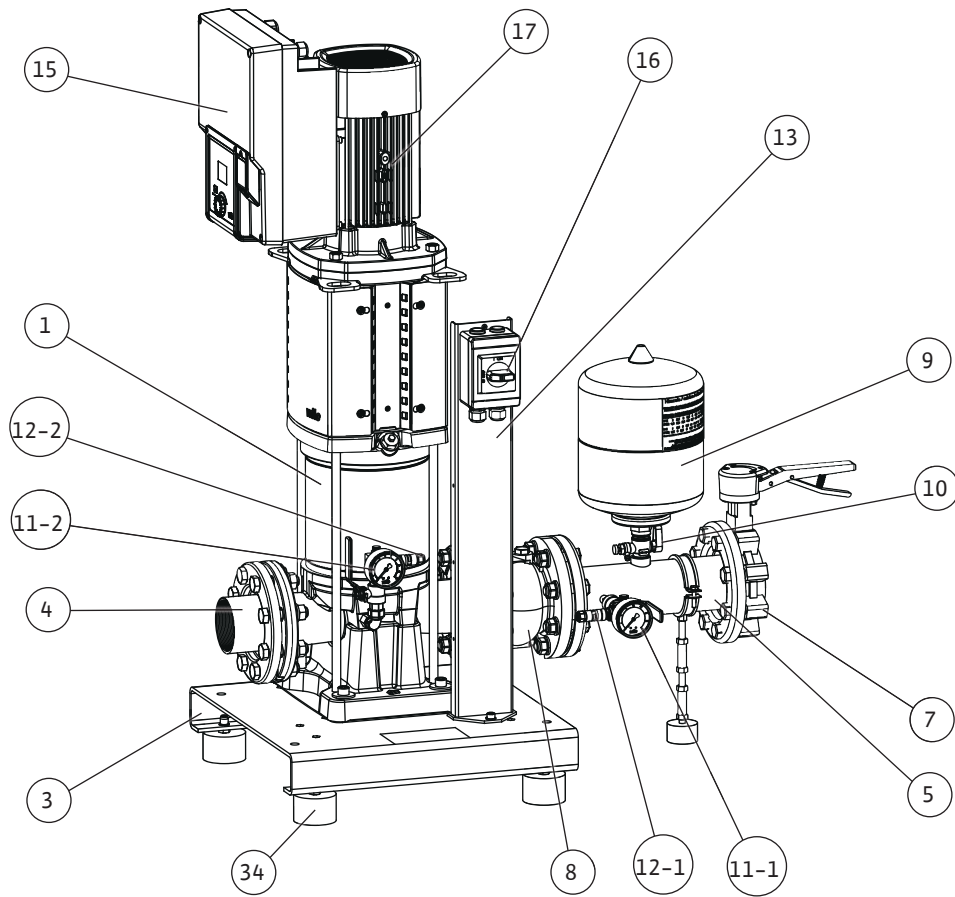


Fig. 2a

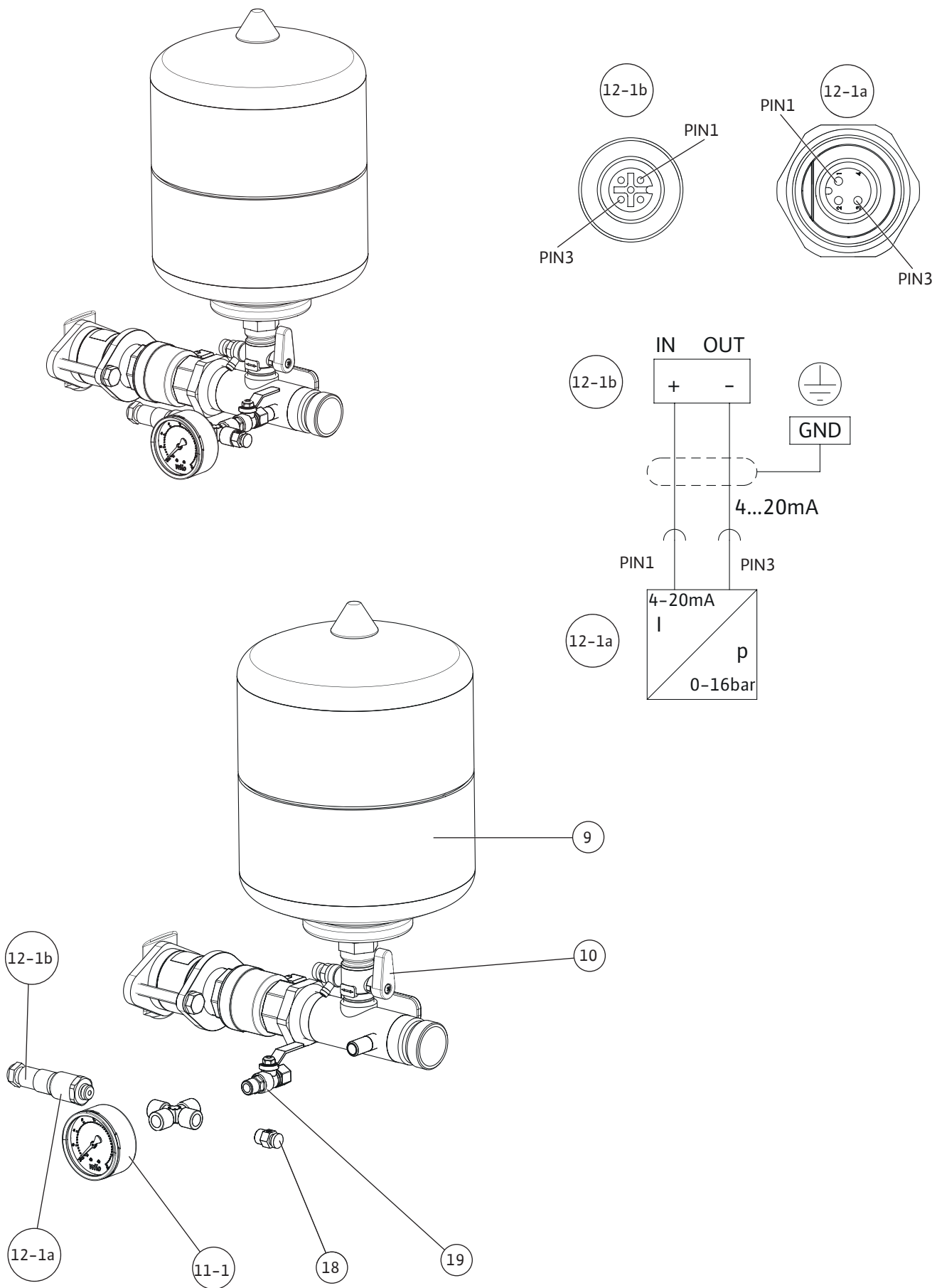


Fig. 2b

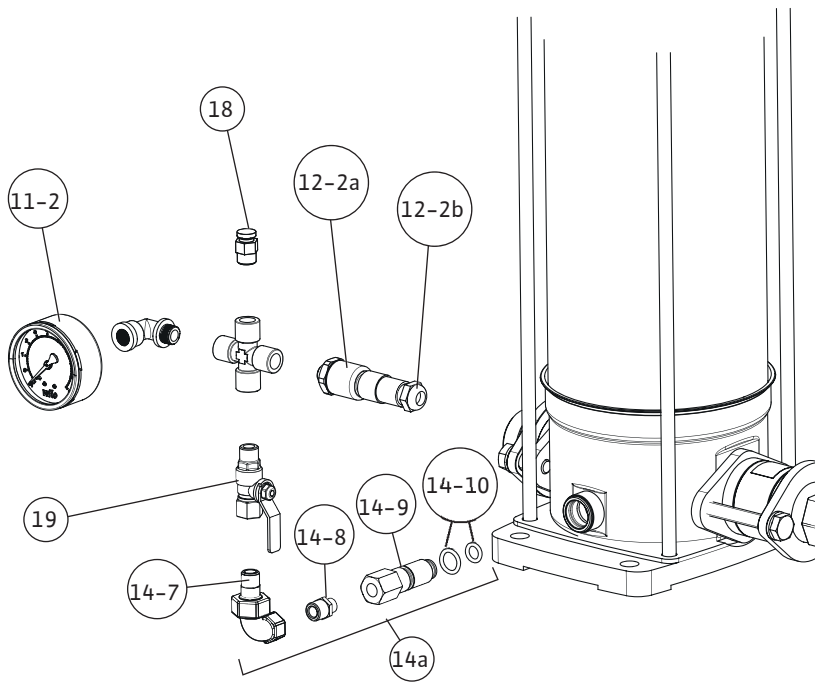
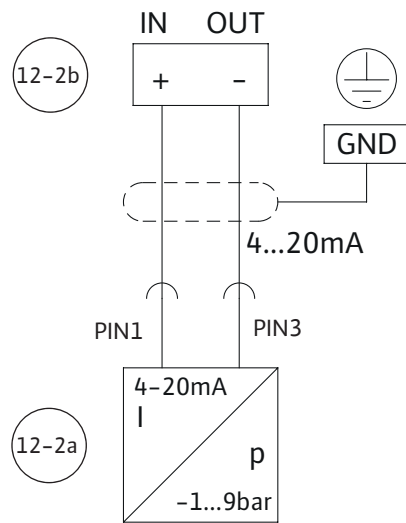
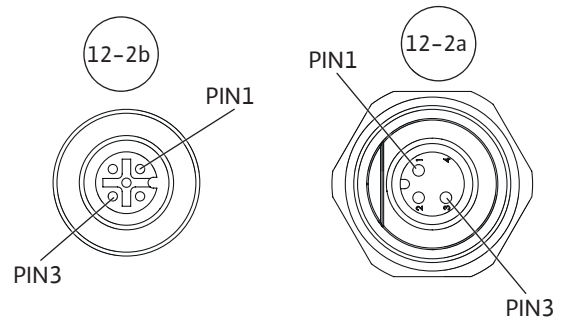
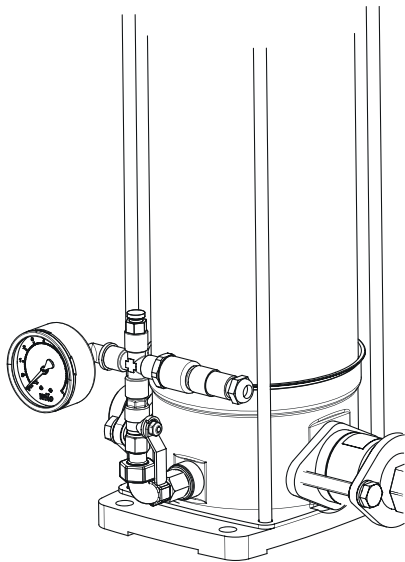


Fig. 2c

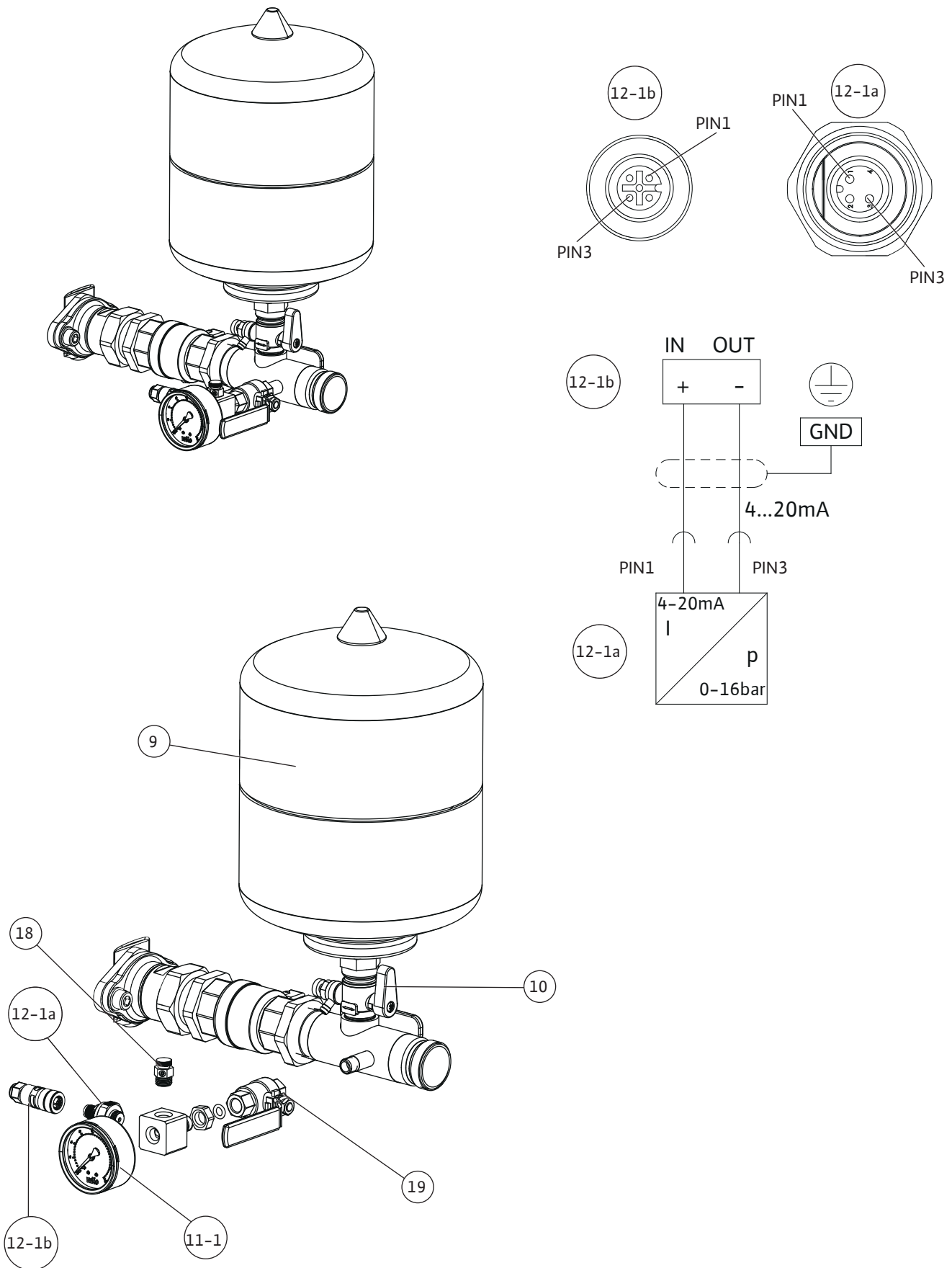


Fig. 2d

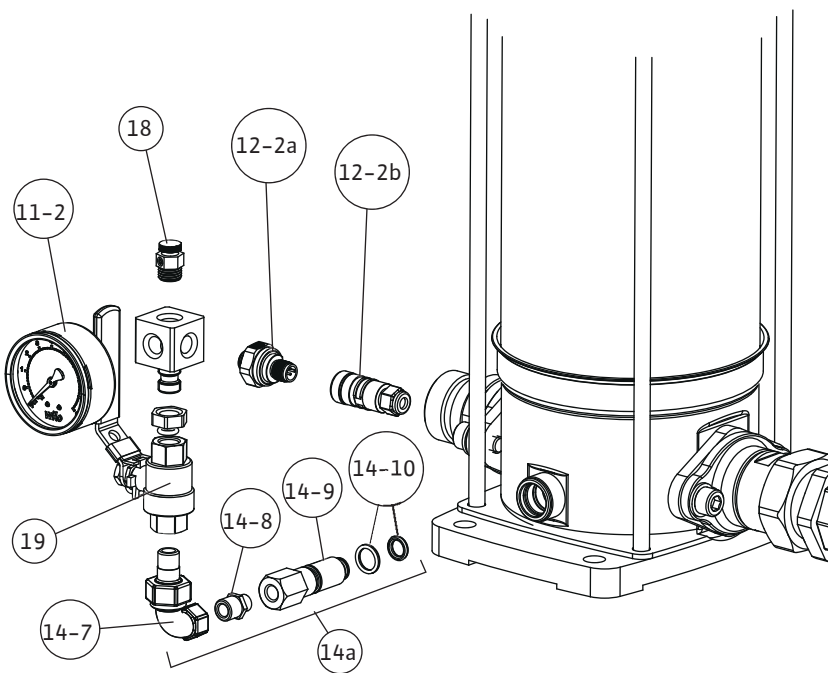
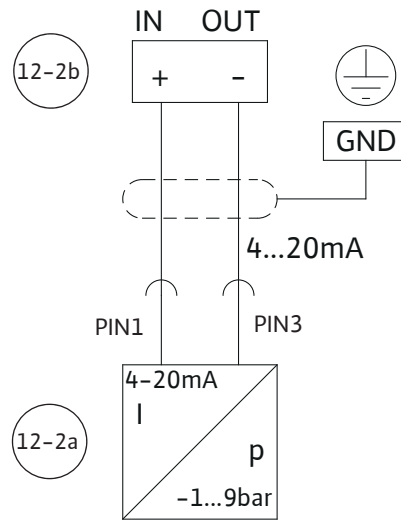
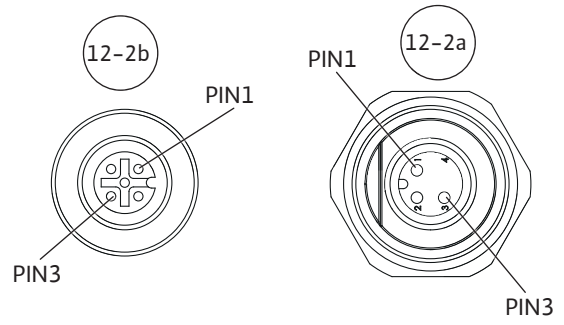
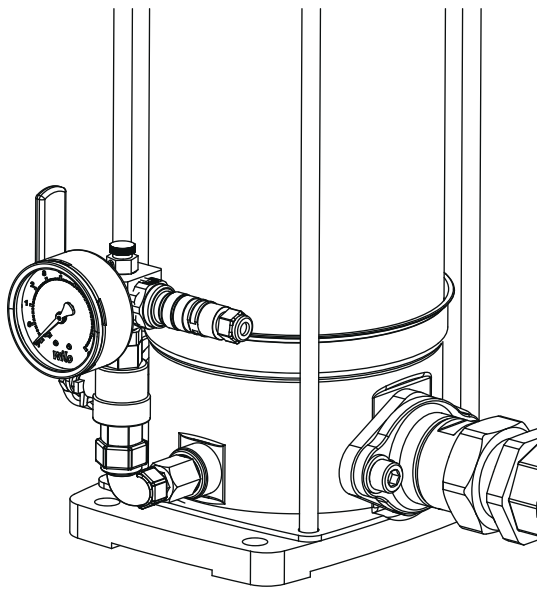


Fig. 3

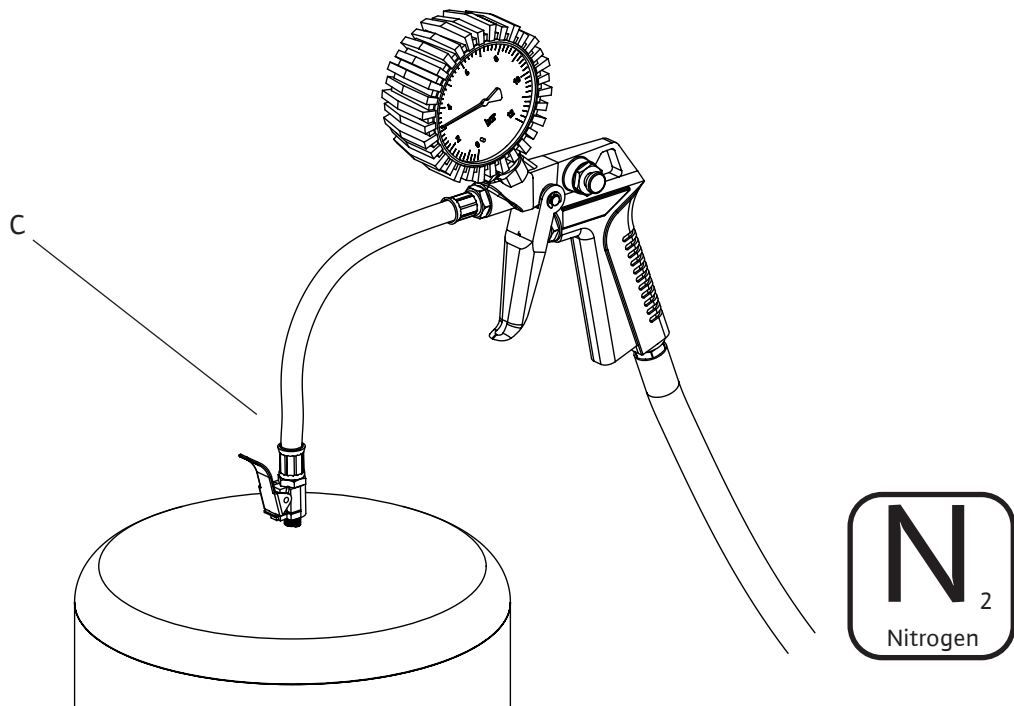
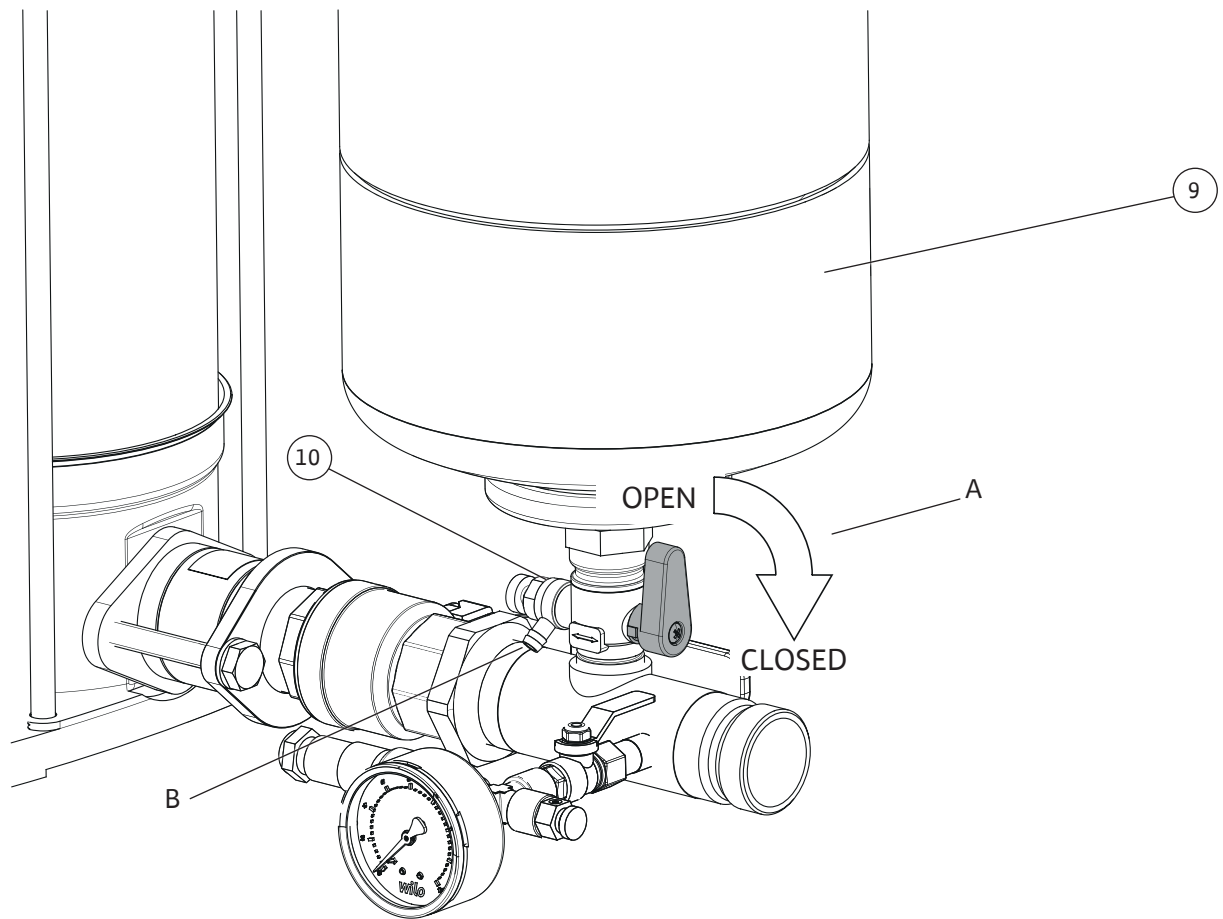


Fig. 4

Hinweis / advice / attention / atención

Stickstoffdruck entsprechend der Tabelle / Nitrogen pressure according to the table
 Pression d'azote conformément au tableau / Presión del nitrógeno según la tabla

PE [bar] Einschaltdruck / starting pressure / Pression de démarrage / Comenzar la presión

PN₂ [bar] Stickstoffdruck / Nitrogen pressure / Pression d'azote / Presión del nitrógeno

PE	2	2,5	3	3,5	4	4,5	5	5,5	6	6,5	7	7,5
PN ₂	1,8	2,3	2,8	3,2	3,7	4,2	4,7	5,2	5,7	6,1	6,6	7,1

PE	8	8,5	9	9,5	10	10,5	11	11,5	12	12,5	13	13,5
PN ₂	7,5	8	8,5	9	9,5	10	10,5	11	11,5	12	12,5	13

1bar = 100000Pa = 0,1MPa = 0,1N/mm² = 10200kp/m² = 1,02kp/cm²(at) = 0,987atm = 750Torr = 10,2mWs

Stickstoffmessung ohne Wasser / Nitrogen measurement without water /

Mesure d'azote sans l'eau / Medida del nitrógeno sin el agua

Achtung: Nur Stickstoff einfüllen / Note: Only fill in nitrogen /

Respect : Seulement l'azote remplir / Nota: Completar solamente el nitrógeno

Fig. 5a

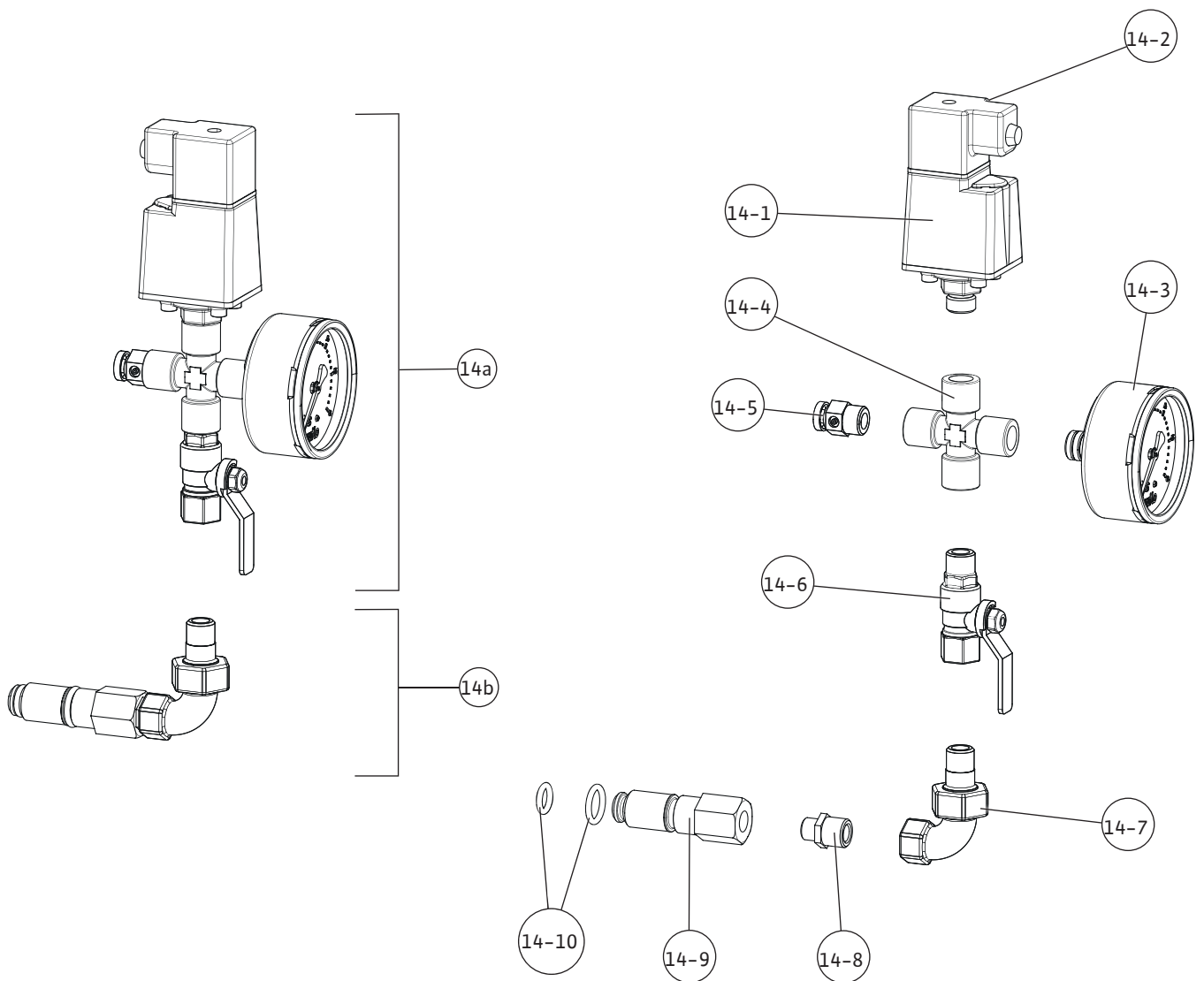
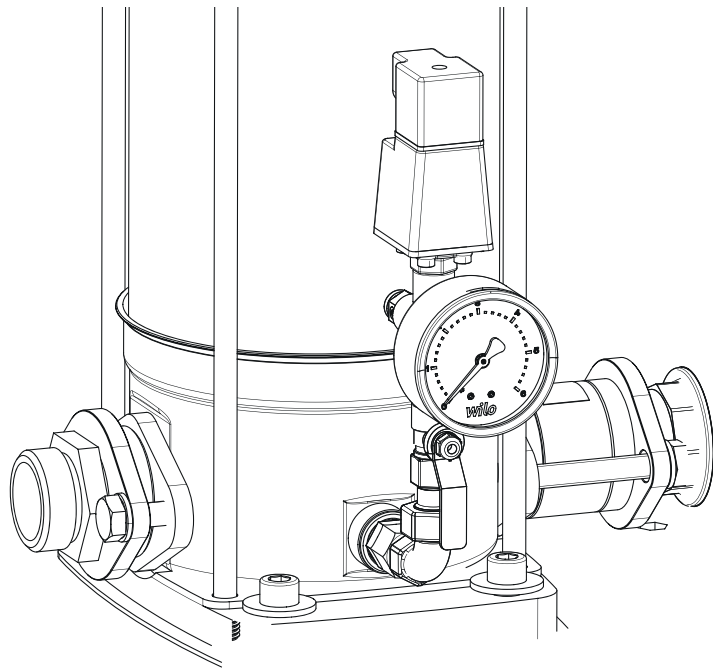


Fig. 5b

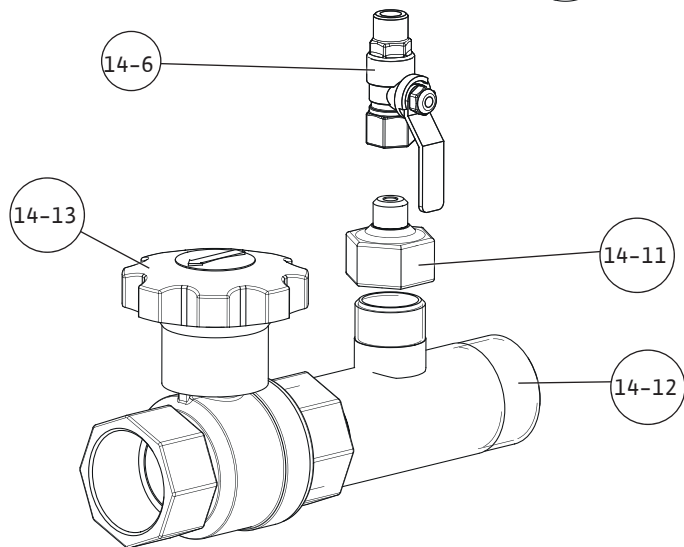
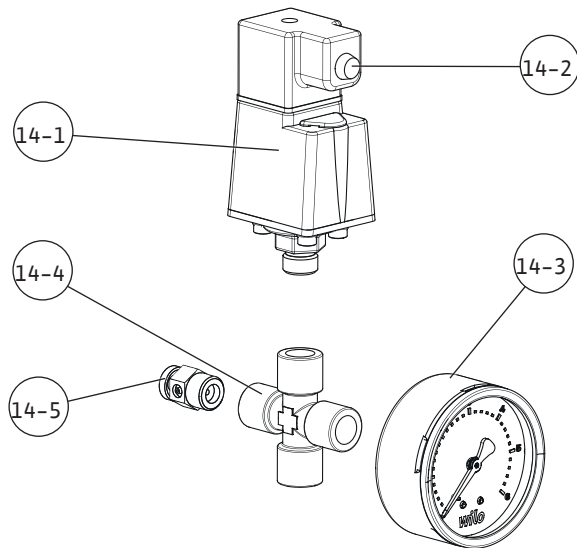
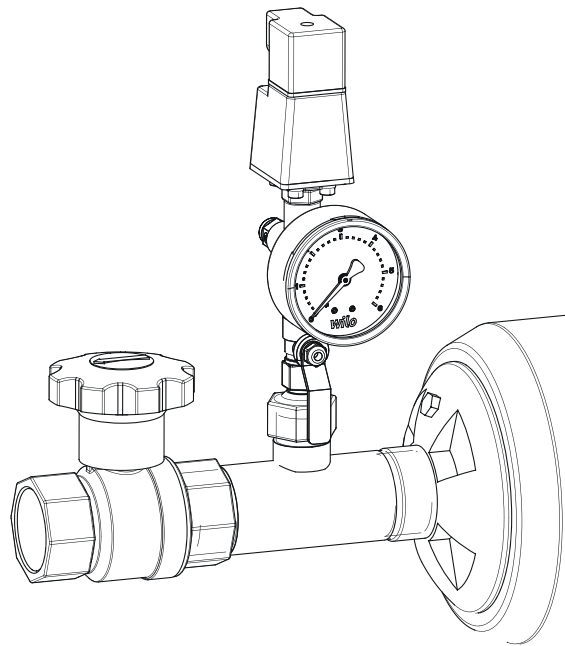


Fig. 5c

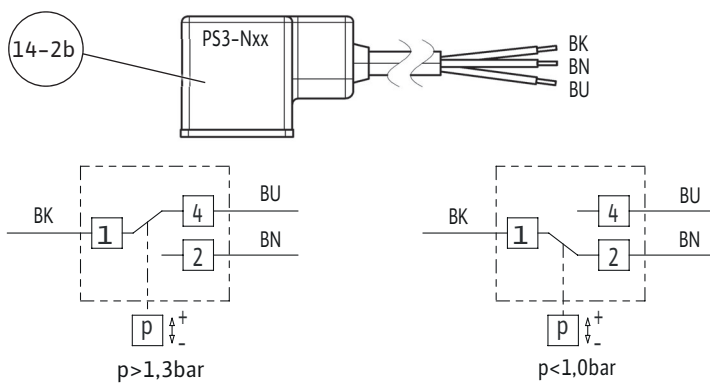
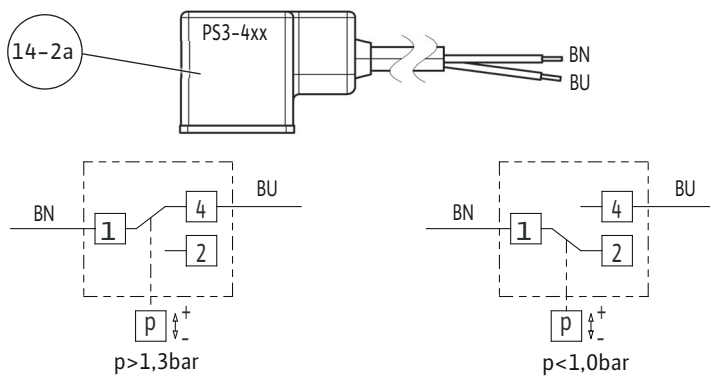
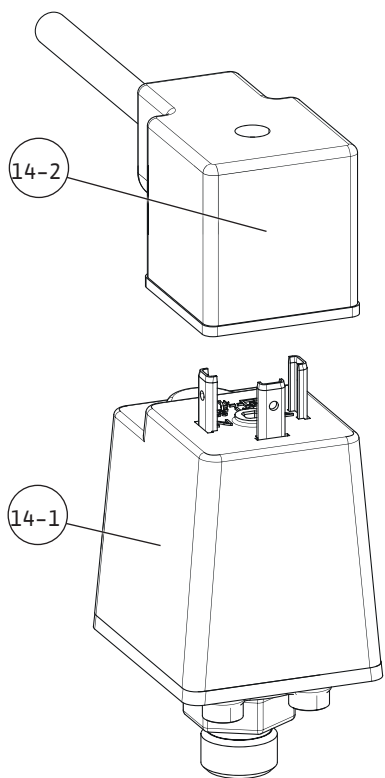


Fig. 6a

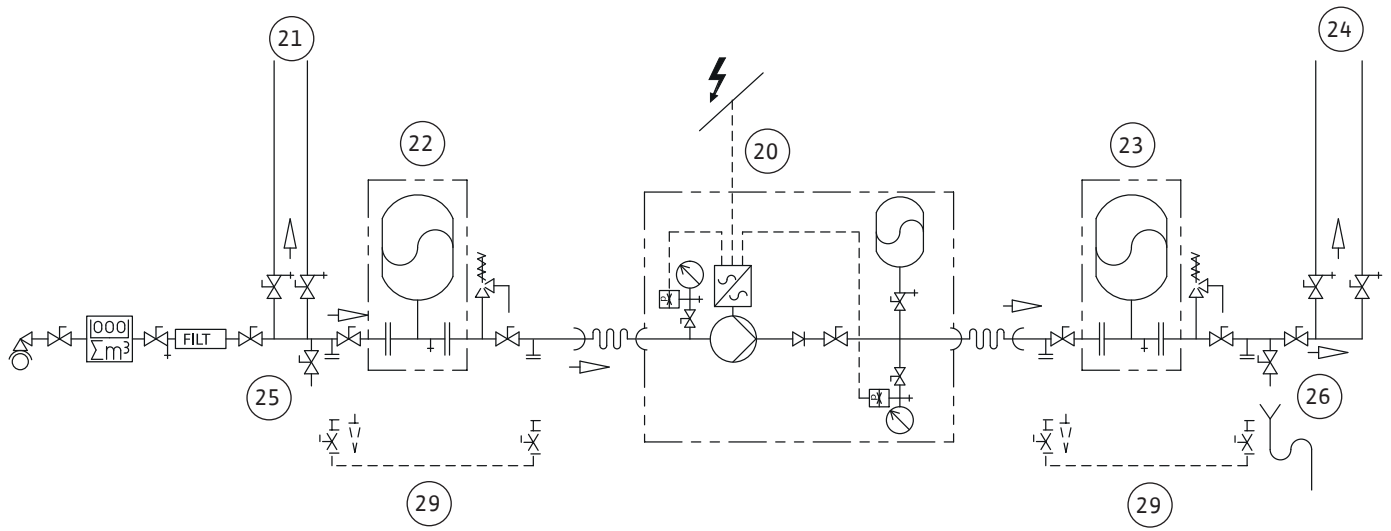


Fig. 6b

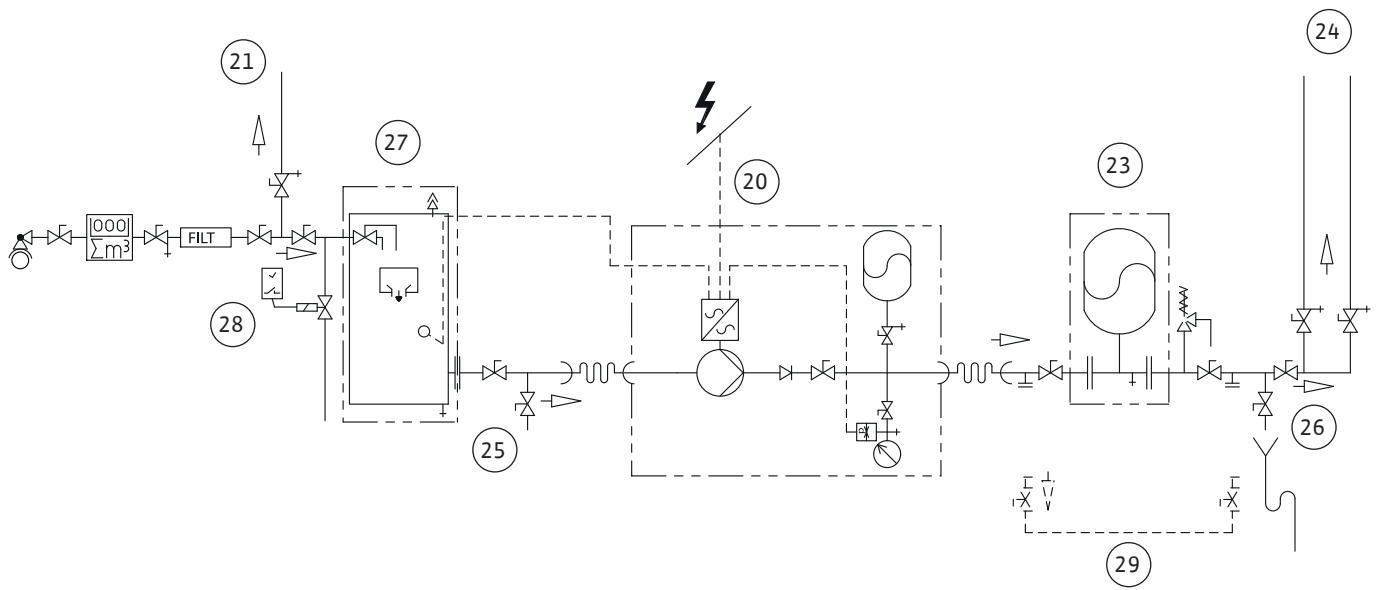


Fig. 8

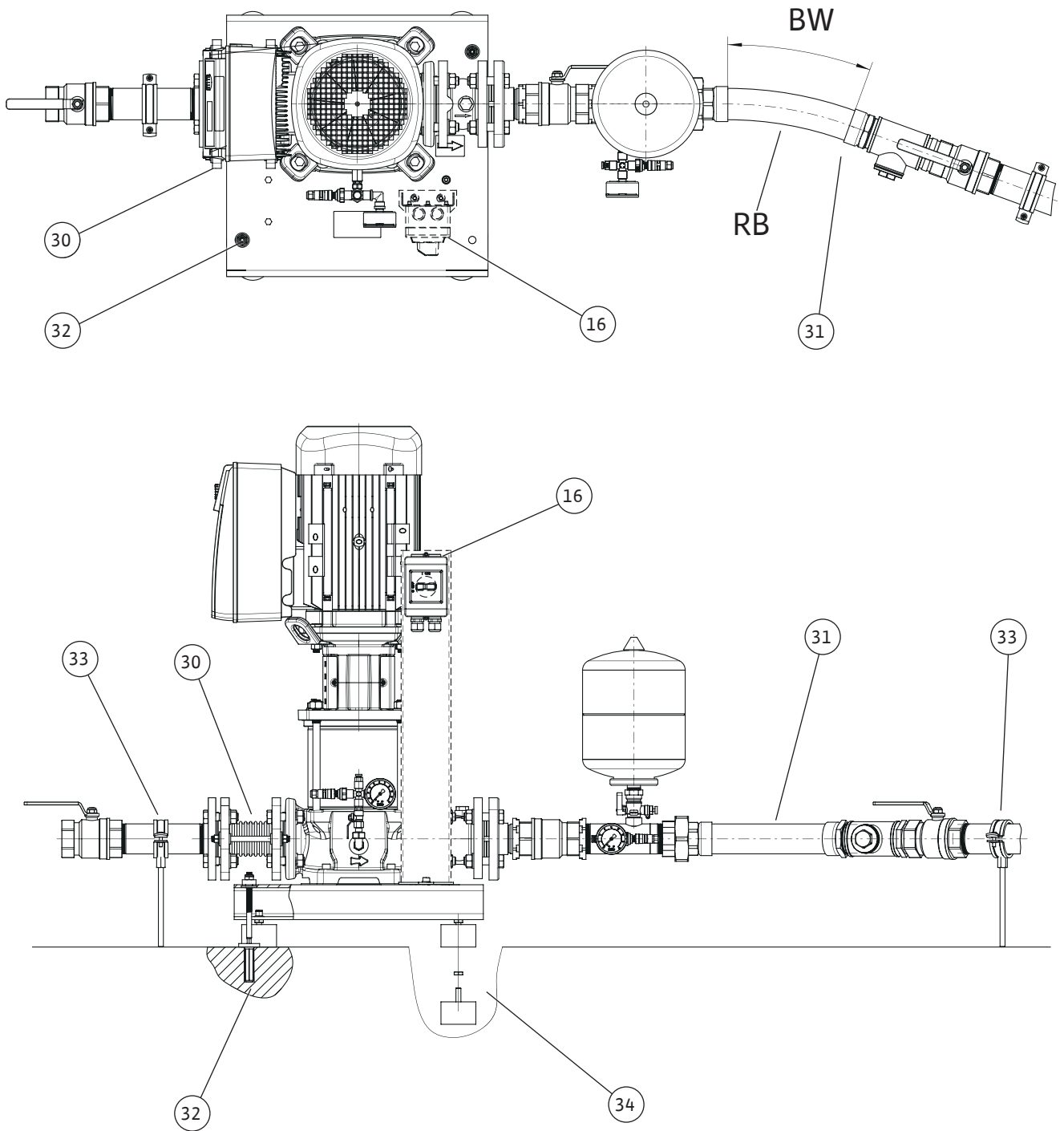


Fig. 9a

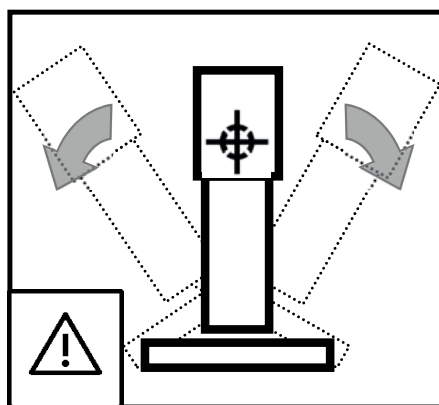
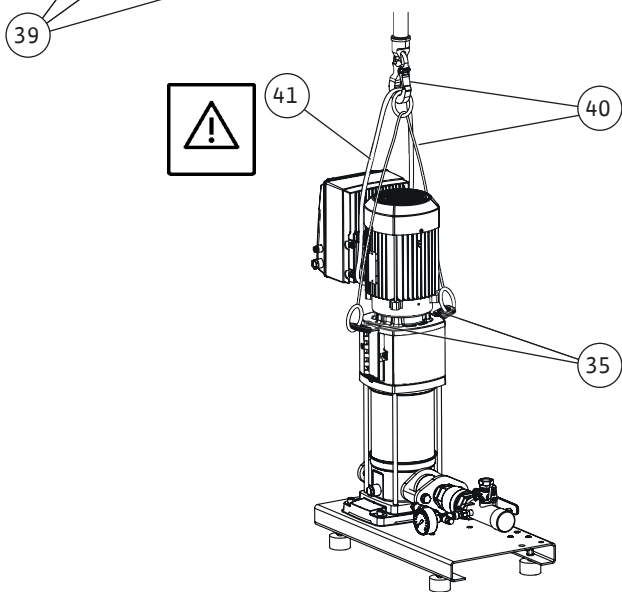
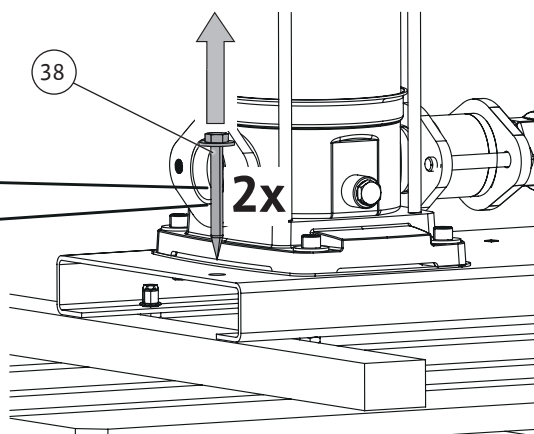
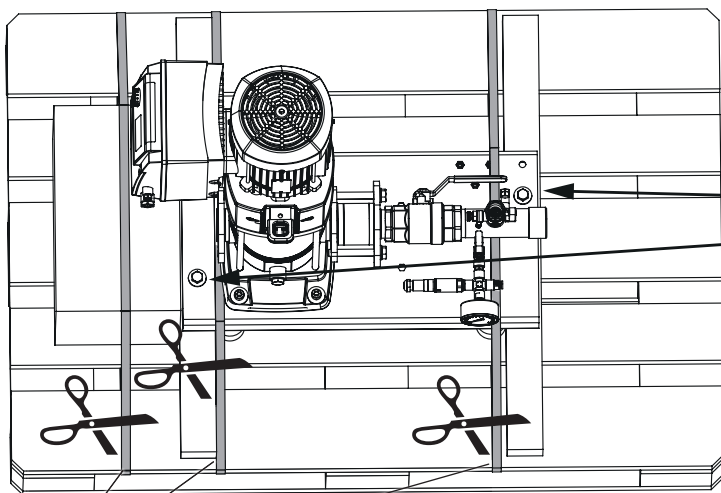
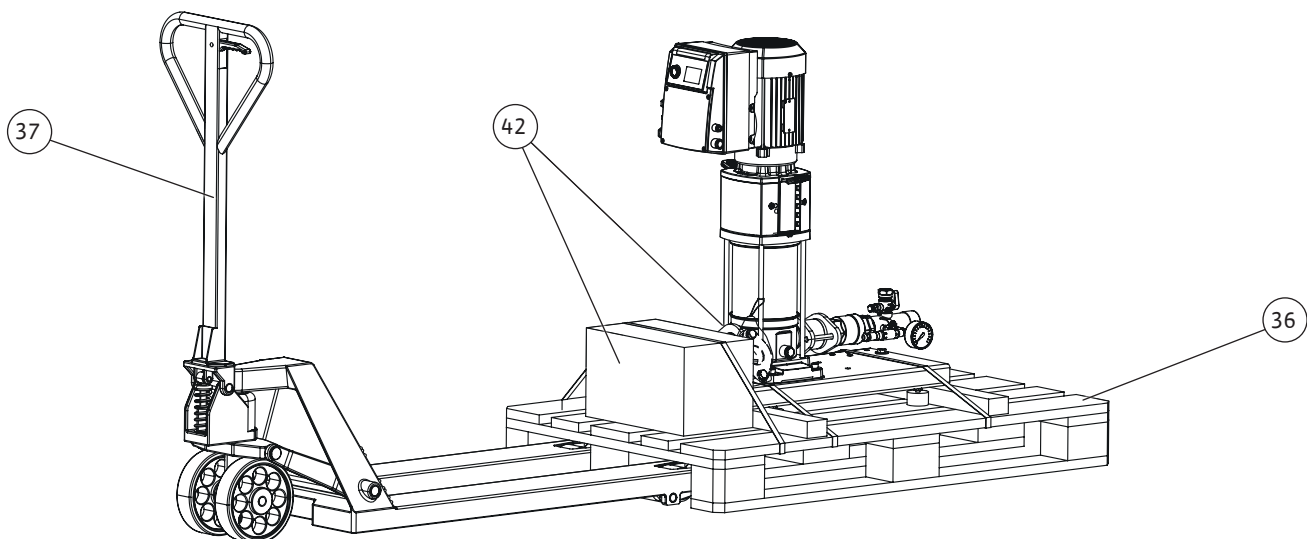


Fig. 9b

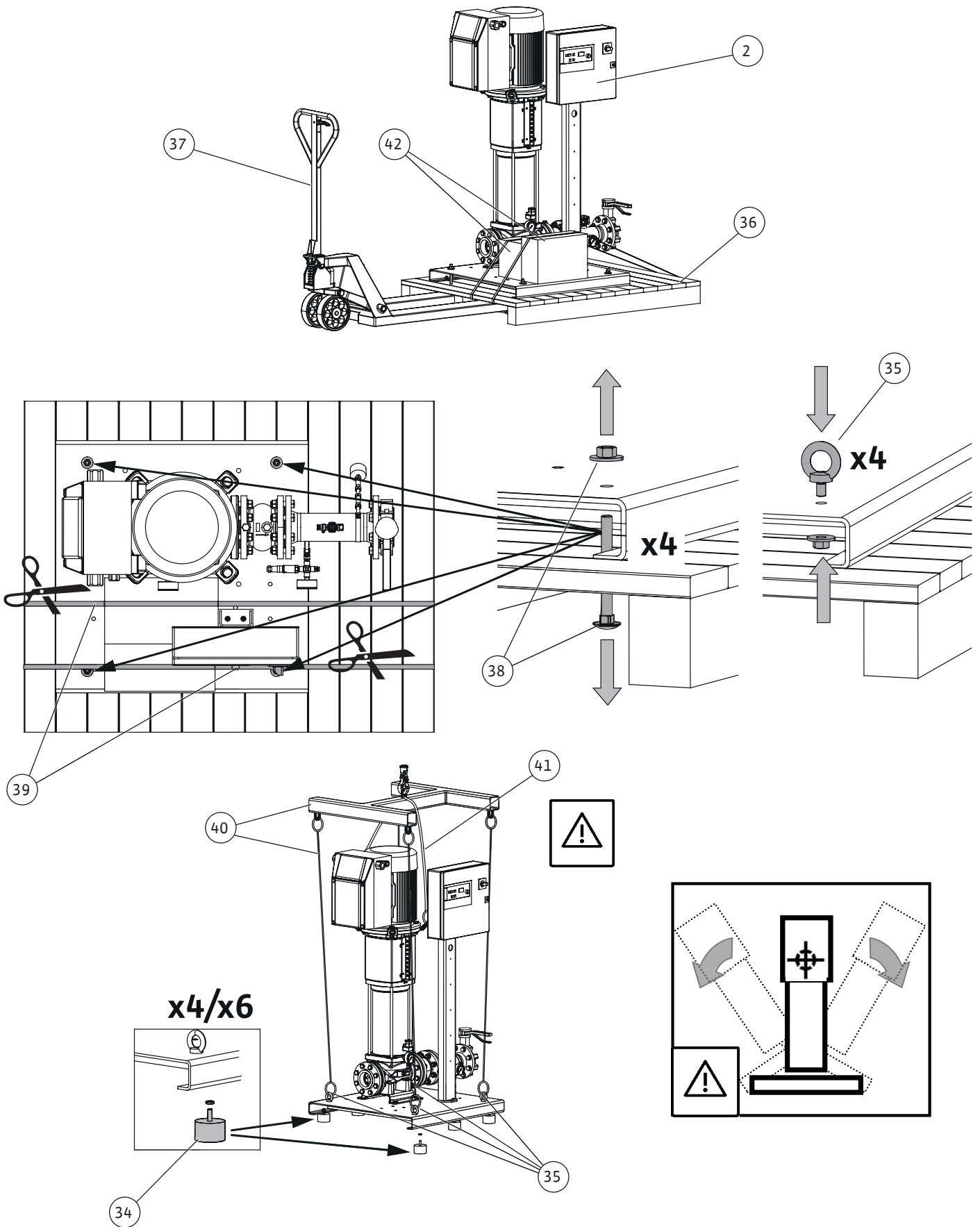


Fig. 10a

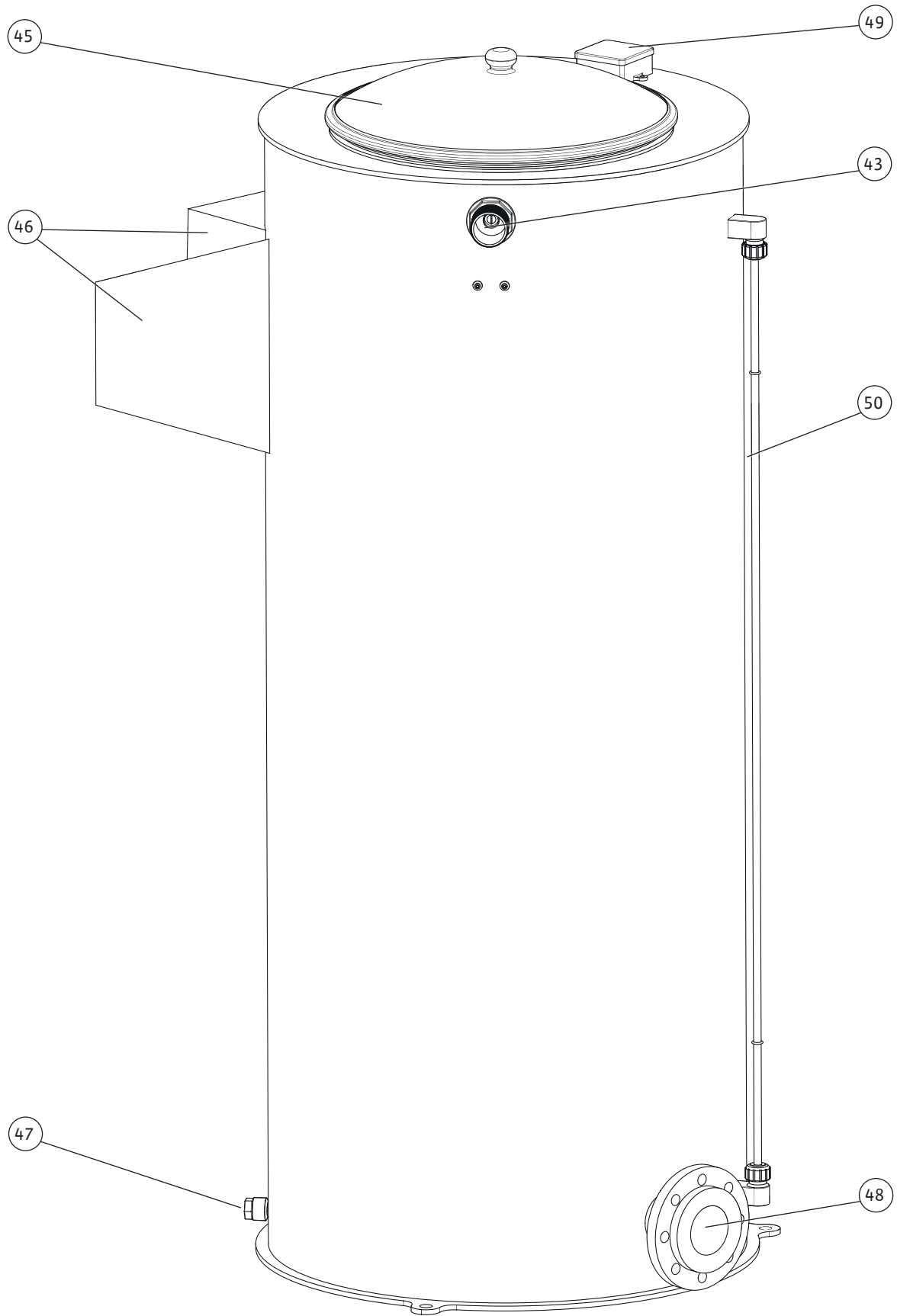
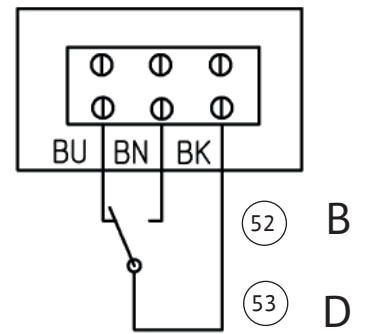
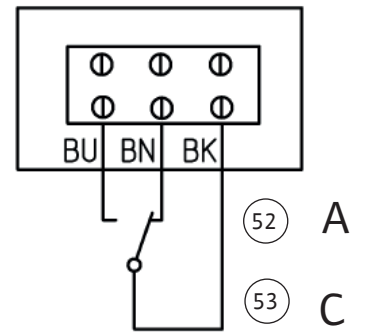
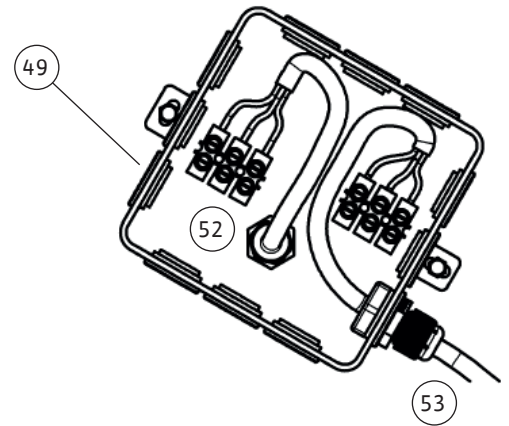
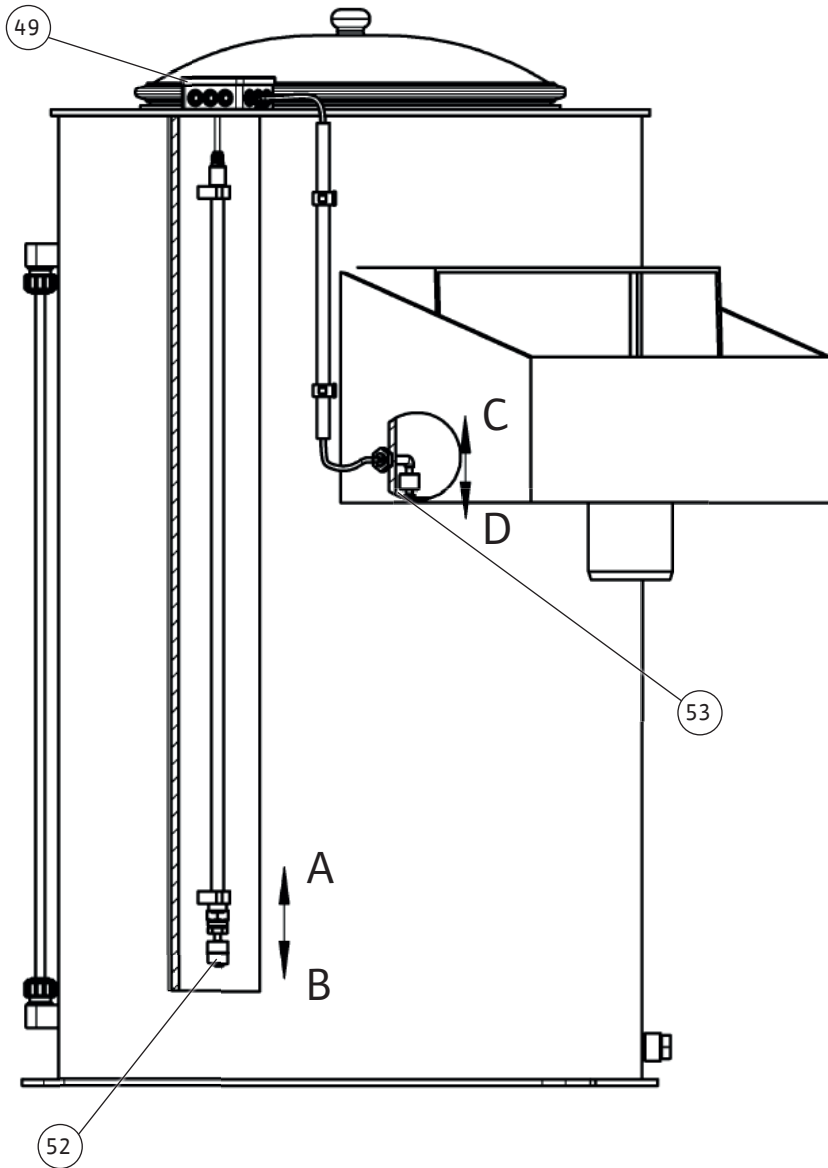


Fig. 10b





Innehållsförteckning

1 Allmän information	26	12.3 Skyddskläder.....	62
1.1 Om denna skötsel­anvisning	26	12.4 Information om insamling av använda el- eller elektronikprodukter.....	62
1.2 Upphovsrätt.....	26	12.5 Batteri	62
1.3 Förbehåll för ändringar.....	26	13 Bilaga	63
1.4 Garanti- och ansvarsfriskrivning	26	13.1 Bildtexter	63
2 Säkerhet	26		
2.1 Märkning av säkerhetsföreskrifter	26		
2.2 Personalkompetens.....	28		
2.3 Arbeten på elsystemet.....	28		
2.4 Övervakningsanordningar	28		
2.5 Transport.....	29		
2.6 Installations-/demonteringsarbeten	29		
2.7 Under drift.....	29		
2.8 Underhållsarbeten	30		
2.9 Driftansvarigs ansvar.....	30		
3 Insats/användning.....	30		
3.1 Användning.....	30		
3.2 Felaktig användning	31		
4 Produktbeskrivning	31		
4.1 Typnyckel.....	31		
4.2 Tekniska data	33		
4.3 Leveransomfattning	35		
4.4 Tillbehör	35		
4.5 Anläggningens delar	36		
4.6 Funktion	38		
4.7 Navigering i pumpmenyn.....	40		
4.8 Bulleregenskaper.....	44		
4.9 Elektromagnetisk tolerans (EMC)	45		
5 Transport och lagring.....	45		
5.1 Leverans	46		
5.2 Transport.....	46		
5.3 Lagring.....	46		
6 Installation och elektrisk anslutning.....	46		
6.1 Uppställningsplats	47		
6.2 Installation	47		
6.3 Elektrisk anslutning	53		
7 Driftsättning	54		
7.1 Allmänna förberedelser och kontrollåtgärder.....	55		
7.2 Torrkörningsskydd (WMS)	56		
7.3 Idrifttagning av anläggningen.....	57		
8 Udrifttagning/demontering.....	57		
9 Underhåll	57		
9.1 Kontroll av boosteranläggningen	57		
9.2 Kontroll av förtrycket	57		
10 Problem, orsaker och åtgärder	58		
11 Reservdelar	62		
12 Sluthantering	62		
12.1 Oljor och smörjmedel.....	62		
12.2 Vatten-glykol-blandning	62		

1 Allmän information

- 1.1 Om denna skötselansvisning** Den här anvisningen är en del av produkten. Korrekt handhavande och användning kräver att anvisningen följs:
- Läs anvisningarna innan du utför arbeten.
 - Anvisningen ska förvaras så att den alltid är tillgänglig.
 - Observera alla upplysningar på produkten.
 - Observera märkningarna på produkten.

Originalbruksanvisningen är skriven på tyska. Alla andra språk i denna anvisning är översättningar av originalet.

1.2 Upphovsrätt

WILO SE © 2023

Detta dokument får inte utan vårt tillstånd utlämnas till obehörig eller kopieras; ej heller får dess innehåll delges obehörig eller utnyttjas för obehörigt ändamål. Överträdelse medför skadeståndsansvar. Alla rättigheter förbehållna.

1.3 Förbehåll för ändringar

Wilo förbehåller sig rätten att utan förvarning ändra de ovanstående uppgifterna och tar inget ansvar för tekniska oriktigheter och/eller utelämnade uppgifter. De använda illustrationerna kan avvika från originalet och är endast avsedda som exempel.

1.4 Garanti- och ansvarsfriskrivning

Wilo ger ingen garanti och tar inget ansvar i följande fall:

- Otillräcklig dimensionering på grund av bristfälliga eller felaktiga uppgifter från den driftansvarige eller uppdragsgivaren
- Informationen i den här anvisningen inte har följts
- Felaktig användning
- Felaktig lagring eller transport
- Felaktig installation eller demontering
- Bristfälligt underhåll
- Otillåten reparation
- Bristfälligt underlag
- Kemisk, elektrisk eller elektrokemisk påverkan
- Slitage

2 Säkerhet

Detta kapitel innehåller grundläggande anvisningar under alla faser. Att inte följa dessa anvisningar medför följande risker:

- Personskador på grund av elektriska, mekaniska eller bakteriologiska orsaker samt elektromagnetiska fält
- Miljöskador på grund av läckage av farliga ämnen
- Maskinskador
- Fel i viktiga produktfunktioner

Att inte följa dessa anvisningar leder till förlust av skadeståndsanspråk.

Observera även anvisningarna och säkerhetsföreskrifterna i efterföljande kapitel!

2.1 Märkning av säkerhetsföreskrifter

I denna monterings- och skötselansvisning finns säkerhetsföreskrifter som varnar för maskin- och personskador. Dessa säkerhetsföreskrifter visas på olika sätt:

- Säkerhetsföreskrifter för personskador börjar med en varningstext samt motsvarande **symbol** och är gråmarkerade.



FARA

Farans typ och källa!

Farans inverkan och anvisningar för att undvika den.

- Säkerhetsföreskrifter för maskinskador börjar med en varningstext och visas **utan** symbol.

OBSERVERA

Farans typ och källa!

Inverkan eller information.

Varningstext

- **FARA!**
Kan leda till allvarliga skador eller livsfara om anvisningarna inte följs!
- **VARNING!**
Kan leda till (allvarliga) skador om anvisningarna inte följs!
- **OBSERVERA!**
Kan leda till maskinskador och möjligen ett totalhaveri om anvisningarna inte följs.
- **OBS!**
Praktiska anvisningar om hantering av produkten

Textmarkeringar

- ✓ Krav
- 1. Arbetssteg/uppräknning
 - ⇒ Hänvisning/anvisning
 - ▶ Resultat

Symboler

I denna anvisning används följande symboler:



Allmän varningssymbol



Fara för elektrisk spänning



Allmän varningssymbol



Varning för hängande last



Personlig skyddsutrustning: Använd skyddshjälm



Personlig skyddsutrustning: Använd hörselskydd



Personlig skyddsutrustning: Använd fotskydd



Personlig skyddsutrustning: Använd handskydd



Praktisk anvisning

2.2 Personalkompetens

- Personalen är informerad om lokala olycksförebyggande föreskrifter.
- Personalen har läst och förstått monterings- och skötselanvisningen.
- Arbeten på elsystemet: certifierad elektriker
En kvalificerad elektriker är en person med lämplig teknisk utbildning (enligt EN 50110-1), kännedom och erfarenhet som kan känna igen och undvika elektricitetsfaror.
- Lyftarbeten: utbildad specialist för användning av lyftanordningar
Lyftutrustning, lyfthjälpmiddel, lyftpunkt
- Installation/demontering måste utföras av kvalificerad personal som är utbildad i att hantera de verktyg och fästmaterial som behövs.
- Manövrering/styrning: Operatörerna måste informeras om hela anläggningens funktion

2.3 Arbeten på elsystemet

- Följ de lokala föreskrifterna vid strömanslutning.
- Följ anvisningarna från det lokala elbolaget.
- Låt en kvalificerad elektriker utföra elektriska arbeten.
- Jorda produkten.
- Elektrisk anslutning enligt anvisningarna för automatikskåpet och reglersystemet.
- Informera personalen om utförandet av den elektriska anslutningen.
- Informera personalen om att det är möjligt att produkten frånslås.
- Koppla bort produkten från strömförsörjningen och säkra den mot obehörig återinkoppling.
- Byt defekta anslutningskablar. Kontakta Wilos kundsupport.

2.4 Övervakningsanordningar

Följande övervakningsanordningar måste tillhandahållas på plats:

Ledningsskyddsbrytare

- Dimensionera kapacitet och ledningsskyddsbrytare enligt den anslutna produktens märkström.
- Beakta lokala föreskrifter.

Motorskyddsbrytare

- Produkt utan stickkontakt: montera en motorskyddsbrytare!
Minimikrav är ett termiskt relä/en motorskyddsbrytare med temperaturkompensering, differentialutlösning och återkopplingspärr enligt lokala föreskrifter.
- Instabila elnät: montera ytterligare skyddsanordningar vid behov (t.ex. överspannings-, underspannings- eller fasavbrottsrelä ...).

Jordfelsbrytare med en utlösningsström (RCD)

- Montera jordfelsbrytare (RCD) enligt föreskrifterna från det lokala elförsörjningsbolaget.
- Säkra anslutningen med en jordfelsbrytare med en utlösningsström (RCD) om människor kan komma i kontakt med produkten och ledande vätskor.
- Använd en allströmskänslig jordfelsbrytare (RCD typ B) vid anläggningar/pumpar med frekvensomvandlare.

2.5 Transport

- Använd följande skyddsutrustning:
 - Säkerhetsskor
 - Skyddshjälm (för användning av lyftutrustning)
- Följ de lagar och föreskrifter för arbets säkerhet och förebyggande av olyckor som gäller på användningsplatsen.
- Använd endast lyftdon och lyfthjälpmedel som är rekommenderade och tillåtna enligt lag.
- Välj lyfthjälpmedel efter aktuella förutsättningar (väderlek, lyftpunkt, last etc.).
- Fäst alltid lyfthjälpmedel på lyftpunkterna.
- Kontrollera att lyfthjälpmedel sitter fast ordentligt.
- Se till att lyftdonets stabilitet säkerställs.
- Vid behov ta hjälp av en andra person för att koordinera (t.ex. vid dålig sikt).
- Personer får ej uppehålla sig under hängande last. Manövrera **inte** lasten över arbetsplatser där det finns personer.

2.6 Installations-/demonteringsarbeten

- Använd följande skyddsutrustning:
 - Säkerhetsskor
 - Säkerhetshandskar mot skärsår
- Följ de lagar och föreskrifter för arbets säkerhet och förebyggande av olyckor som gäller på användningsplatsen.
- Koppla bort produkten från strömförsörjningen och säkra den mot obehörig återkoppling.
- Alla roterande delar måste stå stilla.
- Rengör produkten noggrant.

2.7 Under drift

- Använd skyddsutrustning enligt arbetsreglerna.
- Märk och säkra arbetsområdet.
- Ingen får vistas i arbetsområdet under drift.
- Beroende på processen sätts produkten på eller stängs av via separata styrningar. Efter strömavbrott kan produkten aktiveras automatiskt.
- Alla problem eller oregelbundenheter skall omedelbart meddelas till den ansvarige.
- När brister uppträder skall produkten omedelbart frånkopplas av användaren
- Öppna alla avstängningsspjäll i tilllopps- och tryckledningen.

2.8 Underhållsarbeten

- Säkerställ att skydd mot torrkorning fungerar.
- Använd följande skyddsutrustning:
 - Säkerhetsskor
 - Säkerhetshandskar mot skärsår
- Koppla bort produkten från strömförsörjningen och säkra den mot obehörig återinkoppling.
- Se till att arbetsområdet är rent, torrt och väl upplyst.
- Genomför endast underhållsarbeten som beskrivs i denna monterings- och skötselanvisning.
- Använd endast originaldelar från fabrikanten. Vid användning av delar som inte är originaldelar har fabrikanten inte något ansvar för följderna.
- Fånga upp läckage från medier och utrustning direkt och hantera enligt lokala riktlinjer.
- Rengör produkten noggrant.

2.9 Driftansvarigs ansvar

- Tillhandahåll monterings- och skötselanvisningen på det språk personalen talar.
- Se till att personalen har nödvändig utbildning för de aktuella arbetena.
- Tillhandahåll nödvändig skyddsutrustning. Säkerställ att personalen använder skyddsutrustningen.
- Håll säkerhets- och informationsskyltar på produkten i läsbart skick.
- Informera personalen om anläggningens funktion.
- Uteslut risker till följd av elektrisk ström.
- Märk och säkra arbetsområdet.
- Fastlägg hur arbetet ska fördelas mellan personalen för ett säkert arbetsförlopp.
- Genomför ljudtrycksmätning. Från en ljudnivå på 85 dB(A) måste hörselskydd användas. Ta upp anvisning i arbetsreglerna!

Observera följande punkter vid hantering av produkten:

- Hantering är förbjuden för personer under 16 år.
- Personer under 18 år måste hållas under uppsikt av en fackman!
- Barn och personer med begränsad fysisk, sensorisk eller mental förmåga får inte hantera produkten!

3 Insats/användning

3.1 Användning

Funktion och användning

Wilo boosteranläggning i serierna Wilo-SiBoost Smart 1, SiBoost 2.0 Smart 1..., COR-1... och COR/T-1... är utformade för vattenförsörjningssystem för tryckstegring och tryckhållning som klarar sig utan reservpump. Anläggningen används som:

- Privata vattenförsörjnings- och kylsystem
- Industriella vattenförsörjnings- och kylsystem
- Försörjningsanläggningar för brandsläckningsvatten för självhjälp utan normativa föreskrivna data
- Bevattnings- och sprinkleranläggning

Vid planering och installation baseras på följande standarder och direktiv:

- DIN 1988 (för Tyskland)
- DIN 2000 (för Tyskland)
- EU-direktiv 98/83/EG
- dricksvattenförordningen – TrinkwV2001 (för Tyskland)
- DVGW-direktiv (för Tyskland)

Matningen till de automatiskt reglerade boosteranläggningarna av typ SiBoost Smart 1, SiBoost2.0 Smart 1... och COR-1... från det allmänna tappvattennätet sker antingen direkt (direkt anslutning) eller indirekt (indirekt anslutning) via en förbehållare. Förbehållarna (se tillbehörsprogram) är slutna och trycklösa, dvs. de står under endast atmosfäriskt tryck. Anläggningstyp COR/T... levereras med en inbyggd förbehållare och är därmed redan förberedd för indirekt anslutning till vattenförsörjningsnätet.

Aktuell planerings-, installations- och användningsinformation om Wilo boosteranläggningar för tappvatten finns även i Wilo-handboken ”Tips and tricks Booster”, och andra Wilo-handböcker och -broschyrer om pump- och systemteknik hittar ni på Wilos hemsida.

För din säkerhet

- Att läsa igenom och följa alla anvisningar i denna monterings- och skötselansvisning
- Att beakta lagstadgade föreskrifter om förebyggande av olyckor och miljöskydd
- Att följa föreskrifter gällande inspektion och underhåll
- Att följa interna föreskrifter och anvisningar

Boosteranläggningen är konstruerad enligt fabrikantens specifikationer och godkända säkerhetstekniska regler, med den senaste tekniken. Vid felanvändning eller missbruk kan det uppstå risk för skador eller dödsfall både för användaren och personer i närheten, samt skador på systemet och annan utrustning.

Boosteranläggningens säkerhetsanordningar är utformade så att användaren inte utsätts för några faror om anläggningen används som avsett.

Boosteranläggningen får endast användas när den är i tekniskt fullgott skick och som avsett. Användare måste vara medvetna om faror och säkerhet samt beakta dessa monterings- och skötselansvisning. Störningar som kan inverka negativt på säkerhet måste omedelbart åtgärdas av behörig personal.

3.2 Felaktig användning

Möjliga typer av felaktig användning

Boosteranläggningen är inte avsedd att användas på ett sätt som inte uttryckligen anges av fabrikanten. Hit räknas framför allt

- Pumpning av medier som kemiskt eller mekaniskt angriper material i anläggningen
- Pumpning av medier som innehåller slipmedel eller långa fibrer
- Pumpning av medier som inte rekommenderas av fabrikanten

Personer som är påverkade av berusningsmedel (t.ex. alkohol, läkemedel, narkotika) får inte använda, underhålla eller modifiera boosteranläggningen på något sätt.

Otillbörlig användning

Otillbörlig användning innebär att boosteranläggningen används för att bearbeta andra delar än de som anges som avsedd användning. Modifiering av boosteranläggningens komponenter räknas också som otillbörlig användning.

Alla reservdelar måste uppfylla fabrikantens fastställda, tekniska krav. Vi garanterar inte att komponenter från tredje part är helt säkra eller klarar den nödvändiga påfrestningen. Detta garanteras alltid om man använder originalreservdelar.

Ändringar på boosteranläggningen (mekaniska eller elektriska förändringar av funktionsprocessen) gör att fabrikanten inte kan hållas ansvarig för eventuella skador. Det gäller även för installation och inställning av säkerhetsanordningar och säkerhetsventiler samt ändringar av bärande delar.

4 Produktbeskrivning

4.1 Typnyckel

Exempel	Wilo-SiBoost Smart 1 Helix VE 606
Wilo	Märke
SiBoost	Produktfamilj boosteranläggningar
Smart	Seriebeteckning

Exempel	Wilo-SiBoost Smart 1 Helix VE 606
1	Antal pumpar
Helix	Seriebeteckning pump (se bifogad pumpdokumentation)
VE	Pumpens konstruktion, vertikalt elektronikutförande
6	Nominellt flöde Q [m ³ /h]
06	Pumparnas stegtal

Exempel	Wilo-SiBoost Smart 1 Helix VE 405/EM2
Wilo	Märke
SiBoost	Produktfamilj boosteranläggningar
Smart	Seriebeteckning
1	Antal pumpar
Helix	Seriebeteckning pump (se bifogad pumpdokumentation)
VE	Pumpens konstruktion, vertikalt elektronikutförande
4	Nominellt flöde Q [m ³ /h]
05	Pumparnas stegtal
/EM2	Enfasutförande med förinställt driftsätt läge 2 - tryckregulatordrift

Exempel	Wilo-SiBoost Smart 1 MWISE 806
Wilo	Märke
SiBoost	Produktfamilj boosteranläggningar
Smart	Seriebeteckning
1	Antal pumpar
MWISE	Seriebeteckning pump (se bifogad pumpdokumentation)
8	Nominellt flöde Q [m ³ /h]
06	Pumparnas stegtal

Exempel	Wilo-SiBoost2.0 Smart 1 Helix VE1603/3kW
Wilo	Märke
SiBoost	Produktfamilj boosteranläggningar
2.0	Generationsmärkning
Smart	Seriebeteckning
1	Antal pumpar
Helix	Seriebeteckning pump (se bifogad pumpdokumentation)
VE	Pumpens konstruktion, vertikalt elektronikutförande
16	Nominellt flöde Q [m ³ /h]
03	Pumparnas stegtal
3 kW	Kapacitet P2 (för åtskillnad vid samma stegantal)

Exempel	Wilo-COR/T-1 Helix VE 410-GE
Wilo	Märke
CO	Compact-boosteranläggning
R	Reglering med hjälp av frekvensomvandlare
/T	Med inbyggd förbehållare för systemsepareringen
1	Antal pumpar
Helix	Seriebeteckning för pumpen (se bifogad pumpdokumentation)
VE	Pumpens konstruktion, vertikalt elektronikutförande
4	Nominellt flöde Q [m ³ /h]
10	Pumparnas stegtal
GE	Basenhet, dvs. utan extra reglersystem, reglering sker med inbyggd frekvensomvandlare på pumpen.

Exempel	Wilo-COR-1 MVIE 7004/2-GE
Wilo	Märke
CO	Compact-boosteranläggning
R	Reglering med hjälp av frekvensomvandlare
1	Antal pumpar
MVIE	Seriebeteckning för pumpen (se bifogad pumpdokumentation)
70	Nominellt flöde Q [m ³ /h]
04	Pumparnas stegtal
/2	Antal reducerade steg
GE	Basenhet, dvs. utan extra reglersystem, reglering sker med inbyggd frekvensomvandlare på pumpen.

Exempel	Wilo-COR-1 MHIE 406-2G-GE
Wilo	Märke
CO	Compact-boosteranläggning
R	Reglering med hjälp av frekvensomvandlare
-1	Antal pumpar
MHIE	Seriebeteckning för pumpen (se bifogad pumpdokumentation)
4	Nominellt flöde Q [m ³ /h]
06	Pumparnas stegtal
2G	Generationsmärkning
GE	Basenhet, dvs. utan extra reglersystem, reglering sker med inbyggd frekvensomvandlare på pumpen.

	Ytterligare beteckningar för ytterligare fabriksinställda alternativ
WMS	Inklusive WMS-byggsats (torrkörningsskydd för drift med förtryck)
HS	Inklusive huvudströmbrytare för till- och frånslagning av anläggningen (nätbrytare)

4.2 Tekniska data

Max. flöde	Se katalog/datablad
Max. uppforderingshöjd	Se katalog/datablad
Varvtal	900 – 3 600 r/min (variabelt varvtal)
Nätspänning	3~ 400 V ±10 % V (L1, L2, L3, PE) (vid EM2 – 1~ 230 V ±10 % V (L, N, PE)) Se typskylt för pumpen/motorn
Märkström	Se typskylt för pumpen/motorn
Frekvens	50 Hz (60 Hz)
Elektrisk anslutning	(Se monterings- och skötselanvisning för pumpen samt monterings- och skötselanvisning och kopplingschema för reglersystemet, om sådant finns)
Isolationsklass	F
Kapslingsklass	IP54
Effektförbrukning P ₁	Se typskylt för pumpen/motorn
Effektförbrukning P ₂	Se typskylt för pumpen/motorn

Ljudtrycksnivå pumpar med torr motor	Märkeffekt (kW)		dB(A) <small>Tolerans +3dB(A)</small>
	0,55		66
	0,75		68
	1,1		70
	1,5		70
	2,2		70
	3		71
	4		71
	5,5		72
	7,5		72
	11		78
	15		78
	18,5		81
22		81	
Ljudtrycksnivå pumpar med våt motor	Märkeffekt (kW)		dB(A) <small>Tolerans +3dB(A)</small>
	1,1		53
2,0		55	
Nominella anslutningar Anslutning Tillopp-/ tryckledning SiBoost Smart 1.../COR-1...	Rp1/R1¼	(..1 MHIE 2)	
	Rp1¼/R1¼	(..1 MHIE 4)	
		(..1 MWISE 2)	
		(..1 MWISE 4)	
		(..1 Helix VE 4)	
		(..1 Helix VE 6)	
	Rp1½/R1½	(..1 MHIE 8)	
		(..1 MWISE 8)	
		(..1 Helix VE 10)	
	Rp2/R1½	(..1 MHIE 16)	
		(..1 Helix VE 16)	
	Rp2/R2	(..1 Helix VE 22)	
	Rp2½/R2½	(..1 Helix VE 36)	
Rp3/DN 80	(..1 Helix VE 52)		
DN 100/DN 100	(..1 MVIE 70)		
	(..1 MVIE 95)		
	DN...: Flänsanslutning enligt EN 1092 (PN 16)		
	R...: Utvändig gänga enligt EN 10226-1		
	Rp...: Invändig gänga enligt EN 10226-1		
Tillopp-/ tryckledning SiBoost2.0 Smart 1...	G1¼/R1¼	(..1 Helix VE 2)	
		(..1 Helix VE 4)	
		(..1 Helix VE 6)	
	G1½/R1½	(..1 Helix VE 10)	
	G2/R1½	(..1 Helix VE 16)	
	G2/R2	(..1 Helix VE 22)	
	G2½/R2½	(..1 Helix VE 36)	
	G3/DN 80	(..1 Helix VE 52)	
		DN...: Flänsanslutning enligt EN 1092 (PN 16)	
		G...: Invändig gänga enligt EN 228-1	
		R...: Utvändig gänga enligt EN 10226-1	

Tillopp-/tryckledning COR/T-1...	G1¼/G1½	(..1 Helix VE 4)
		(..1 Helix VE 6)
	G...: Utvändig gänga enligt EN 228-1	
(Ändringar förbehålles/se även den bifogade uppställningsplanen)		
Tillåten omgivningstemperatur	5 °C till 40 °C	
Tillåtna medier	Rent vatten utan sedimenterbara ämnen	
Tillåten temperatur för medium	3 °C till 50 °C (SiBoost/SiBoost2.0.../COR-1...)	
	3 °C till 40 °C (COR/T-1...)	
Max. tillåtet driftstryck	16 bar på trycksidan (Helix VE, MVIE)	
	10 bar (MHIE) (se typskylt)	
Max. tillåtet inloppstryck	indirekt anslutning (max 6 bar)	
Membrantryckkärl	8 l	

4.3 Leveransomfattning

Den automatiskt reglerade Wilo-boosteranläggningen SiBoost Smart 1, SiBoost2.0 Smart 1, COR-1... och COR/T-1... levereras anslutningsfärdig.

Som kompakthanläggningar med integrerad reglering har de en normalsugande, flerstegs vertikal (Helix VE, Helix2.0 VE, MVISE) eller horisontell (MHIE) tryckstegringspump.

Pumpen är monterad på ett grundstativ (SiBoost Smart 1, SiBoost2.0 Smart 1, COR-1) eller på en bottenplatta (COR/T) och är fullständigt röranslutna.

Åtgärder som utföras på plats vid installationen:

- Upprätta anslutningar för tillopp och tryckledning.
 - Ansluta anläggningen till elnätet.
 - Montera separat beställda och medföljande tillbehör.
- Tryckstegringsanläggning
 - Monterings- och skötselanvisning för boosteranläggningen
 - Monterings- och skötselanvisning för pumparna
 - Protokoll från fabrikskontroll
 - vid behov kartong med tillbehör/tillbehörssats/påbyggnadsdelar (Fig. 9a och 9b, Pos. 42)
- Uppställningsplan, i förekommande fall
 - Kopplingschema, i förekommande fall
 - I förekommande fall monterings- och skötselanvisning för reglersystemet
 - Monterings- och skötselanvisning för frekvensomvandlare, i förekommande fall
 - Tilläggsblad fabriksinställning för frekvensomvandlare, i förekommande fall
 - Monterings- och skötselanvisning för signalgivaren, i förekommande fall
 - Reservdelslista, i förekommande fall

4.3.1 Leveransomfattning standardutförande

4.3.2 Leveransomfattning specialutförande

4.4 Tillbehör

Tillbehör måste beställas separat vid behov. Exempel på tillbehörsdelar ur Wilos sortiment:

- Öppen förbehållare (Fig. 10a)
- Större membranexpansionskärl (förtrycks- eller utloppssidan)
- Säkerhetsventil
- Torrkorningsskydd:
 - Torrkorningsskydd (WMS) (Fig. 5a till 5c) vid tilloppsdrift (minst 1,0 bar) för anläggningar COR-1 MHIE (Fig. 5b) och SiBoost Smart 1...EM2 (Fig. 5a) (beroende på order levereras den färdigmonterad på boosteranläggningen).
 - För system SiBoost Smart 1... , SiBoost2.0 Smart 1 Helix VE... och COR-1 MVIE...: är en förtryckssensor monterad på sugsidan som standard och fungerar som torrkorningsskydd vid drift (Fig. 2b, 2d).
 - För system COR/T-1...: är en nivåvipa monterad i förbehållaren som standard, vilken stänger av pumpen vid vattenbrist (Fig. 1e, Pos. 52) och en trycksensor på sugsidan (Fig. 1e, pos.12-2) som kopplar till pumpen igen när ett förtryck på minst 0,3 bar nås.
 - Nivåvipa
 - Torrkorningselektroder med nivårelä
 - Elektroder för användning av behållare (specialtillbehör på begäran)
- Huvudbrytare (Fig. 1a till 1j, Pos. 16)
- Flexibla anslutningsledningar (Fig. 8, Pos. 31),

- Kompensatorer (Fig. 8, Pos. 30),
- gängade flänsar,
- Ljuddämpande hölje (specialtillbehör på förfrågan)

4.5 Anläggningens delar



OBS

Denna monterings- och skötselansvisning ger en allmän beskrivning av den kompletta anläggningen.



OBS

Se bifogad monterings- och skötselansvisning för detaljerade anmärkningar om pumparna i denna tryckstegringsanläggning.

4.5.1 Anslutning

Tryckstegringsanläggningarna SiBoost Smart 1, SiBoost2.0 Smart 1... och COR-1... kan anslutas på två sätt till det offentliga vattenförsörjningsnätet:

- Omedelbar (direkt) anslutning (Fig. 6a).
- Medelbar (indirekt) anslutning (Fig. 6b).

Vid leverans med en självsugande pump (specialutförande) får den bara anslutas indirekt (systemseparering med trycklös förbehållare) till det allmänna vattenförsörjningsnätet.

- Anvisningar för de använda pumparna finns i den bifogade monterings- och skötselansvisningen för pumpen.

Tryckstegringsanläggningen COR/T-1... är, med den inbyggda förbehållaren med nivåberoende påfyllning och systemseparering, avsedda för indirekt anslutning till det allmänna vattenförsörjningsnätet (liknande schema Fig. 6b)

4.5.2 Boosteranläggningens delar

Den kompletta anläggningen består av olika huvudbeståndsdelar.



OBS

Beakta monterings- och skötselansvisningar för de enskilda komponenterna.

Mekaniska och hydrauliska anläggningskomponenter SiBoost Smart 1, SiBoost2.0 Smart 1... och COR-1... (Fig. 1a till 1d och 1f till 1j):

Anläggningen är monterad på ett grundstativ (3) med vibrationsdämpare (34). Den består av en tryckstegringspump (1) med trefasmotor med inbyggd frekvensomvandlare (15), med en avstängningsarmatur (7) och en backventil (8) på trycksidan. Dessutom är en avstängningsbar komponent med tryckmätare (12-1) och manometer (11-1) samt ett 8-liters membranexpansionskärl (9) med en avstängningsbar flödesarmatur (10) (för genomströmning enligt DIN 4807-del 5) monterad.

För anläggningarna SiBoost/SiBoost2.0 Smart 1 Helix... och MWISE... liksom i COR-1 MVIE...GE är en avstängningsbar enhet med en ytterligare trycköverförare (12-2) och manometer (11-2) monterade som standard på pumpens tömningsanslutning eller på rörledningen på inloppssidan (Fig. 2b, 2d).

För anläggningar i serien COR-1 MHIE...GE och SiBoost Smart 1 Helix VE...EM2 kan som alternativ en komponent för torrkorningsskydd (WMS) (14) monteras eller eftermonteras på pumpens tömningsanslutning eller på tilloppsledningen (Fig. 5a, 5b).

För anläggningar i serien COR-1...GE-HS och SiBoost/SiBoost2.0 Smart 1...-HS är en huvudbrytare (tillval) (16) förmonterad och förkopplad till pumpens motor från fabriken. Den elektriska anslutningen måste i det här fallet ske via denna omkopplare (se kapitel "Elektrisk anslutning [► 53]"). Vid kundspecifika anläggningar kan ett ytterligare reglersystem ingå i leveransomfattningen som är monterat på grundstativet med stativkonsol och anslutet till anläggningens elektriska komponenter.

Mekaniska och hydrauliska anläggningskomponenter COR/T-1...(Fig. 1e):

Anläggningskomponenterna är monterade på en bottenplatta av plast som hör till den inbyggda förbehållaren (53). Anläggningen består av en tryckstegringspump (1) med trefasmotor (17) med inbyggd frekvensomvandlare (15), med en avstängningsarmatur (7) och en anslutningsledning (5) på trycksidan. En avstängningsbar komponent med

trycksensor (12-1) och manometer (11-1) samt ett 8-liters membranexpansionskärl (4) med en avstängningsbar flödesarmatur (6) (för genomströmning enligt DIN 4807-del 5) monterad. På tilloppsidan är en backventil (8) samt anslutningen till behållaren monterad med hjälp av slang. I förbehållaren finns det en nivåvipa installerad (52) som signalgivare för torrkörningsskydd. Vattnets tillopp (4) från försörjningsnätet in i förbehållaren sker via en nivåberoende öppnande och stängande flottörventil (43).

Den här monterings- och skötselansvisningen är en allmän beskrivning av anläggningen utan att i detalj beskriva manövreringen av ett ytterligare regelsystem (se kapitel driftsättning [► 57] och den medföljande dokumentationen till regelsystemet).

Tryckstegringspump (1) med trefasmotor (17) och frekvensomvandlare (15):

Beroende på användning och effektparametrar som erfordras, monteras olika typer av flerstegs-tryckstegringspumpar i anläggningen.



OBS

Utförliga anmärkningar om pumpen och driften av frekvensomvandlaren finns i den bifogade monterings- och skötselansvisningen för pumpen eller motorn (Drive).

Byggsats membranexpansionskärl (Fig. 3):

Består av:

- Membranexpansionskärl (9) med stängningsbar flödesarmatur (10) och tömningsventil

Byggsats för tryckmätare på trycksidan (Fig. 2a eller Fig. 2c)

Består av:

- Manometer (11-1)
- Tryckmätare (12-1a)
- Elektrisk anslutning, tryckmätare (12-1b)
- Tömning/avlufning (18)
- Avstängningsventil (19)

Byggsats för tryckmätare på tilloppsidan (Fig. 2b) (för SiBoost Smart 1 Helix VE.../ MWISE...och COR-1 MVIE...GE) och (Fig. 2d) (för SiBoost2.0 Smart 1 Helix VE...)

Består av:

- Manometer (11-2)
- Tryckmätare (12-2a)
- Elektrisk anslutning, tryckmätare (12-2b)
- Tömning/avlufning (18)
- Avstängningsventil (19)

Reglersystem

För anläggningar i serien SiBoost Smart 1, SiBoost2.0 Smart 1..., COR- 1...GE och COR/T-1...GE finns det inget separat regelsystem. Regleringen sker med pumpens inbyggda frekvensomvandlare (15).



OBS

Utförliga anmärkningar om driften och hanteringen av frekvensomvandlaren finns i den bifogade monterings- och skötselansvisningen för pumpen och motorn (Drive).

För kontroll och reglering av vissa kundspecifika anläggningstyper används ett ytterligare regelsystem.



OBS

Utförliga anvisningar för utförandet på regelsystemet i boosteranläggningen finns i den bifogade monterings- och skötselansvisningen och det tillhörande kopplingschemat.

4.6 Funktion

**VARNING****Risk för hälsoskador!**

Risk för hälsoskador på grund av förorenat tappvatten.

- Använd endast material, som säkerställer erforderlig vattenkvalitet vid tappvatteninstallationer.
- Genomför en genomspolning av ledningar och anläggning för att undvika en kvalitetsförsämring av tappvattnet.
- Byt ut vattnet i anläggningen vid driftsättningen efter längre driftstopp.

OBSERVERA**Risk för saksador!**

Torrkörning kan leda till att pumpen börja läcka och att motorn överbelastas.

- Se till att pumpen inte torrkörs för att skydda den mekaniska tätningen och glidlagret.

4.6.1 Beskrivning

Anläggningen med normalsugande, vertikalt (Helix VE, Helix2.0 VE, MVIE eller MVISE) eller horisontellt (MHIE) uppställd, flerstegs tryckstegringspump med frekvensomvandlare levereras som kompaktanläggning och är anslutningsfärdig. Endast anslutningarna för tilllopps- och tryckledningen samt den elektriska nätanslutningen måste upprättas.

Anläggningar i serien SiBoost Smart 1, SiBoost2.0 Smart 1... och COR- 1...(exempel Fig. 1a till 1d och 1f till 1j) är monterade på ett förzinkat stålgrundstativ (3) med vibrationsdämpare (34).

Anläggningar i serien COR/T-1 (Fig. 1e) är monterade på en bottenplatta av plast tillsammans med en förbehållare av plast.

Separat beställda och medföljande tillbehör måste monteras.

- Observera gällande lagar och bestämmelser för användning till dricksvattenförsörjning och/eller brandskyddsförsörjning.
- Anläggningarna ska drivas och skötas enligt gällande bestämmelser (i Tyskland enligt DIN 1988 (DVGW)) så att driftsäkerheten för vattenförsörjningen hela tiden kan garanteras och att varken den allmänna vattenförsörjningen eller andra förbrukningsanläggningar störs.
- Angående anslutning och anslutningstyp till allmänna vattennät ska gällande standarder eller direktiv (se Insats/Användning) iakttas, som eventuellt har kompletterats med bestämmelser från vattenförsörjningsföretagen eller den ansvariga brandskyddsmyndigheten.
- Beakta lokala förhållanden (t.ex. ett för högt eller kraftigt varierande förtryck, som ev. kräver att tryckreducerare monteras).

Anläggningar i serien Wilo SiBoost Smart 1, SiBoost2.0 Smart 1 resp. Wilo-Comfort-Vario COR och COR/T är utrustade med en normalsugande, flerstegs horisontell eller vertikal tryckstegringspump med trefasmotor (17) och inbyggd frekvensomvandlare (15) som standard. Pumpen försörjs med vatten via tillloppsanslutningen (4).

Vid sugläge (SiBoost Smart 1, SiBoost2.0 Smart 1 eller COR-1...) ur djupliggande behållare ska en separat, vakuum- och trycktålig sugledning med fotventil installeras, som måste löpa ständigt stigande från behållare till pumpanslutning.

Pumpen ökar trycket och transporterar vattnet genom tryckledningen (5) till förbrukaren. Dessutom regleras de resp. kopplas till och från via tryckstyrning. En eller två tryckmätare (12-1 och 12-2) används för tryckövervakning (beroende på anläggningstyp) (se även Fig. 2a till 2d). Tryckmätaren resp. tryckmätarna mäter ständigt fortlöpande tryckets ärvärde, som omvandlas till en analog strömsignal och överförs till frekvensomvandlaren (15) pumpen (eller reglersystem om sådant finns). Pumparna till- eller frånkopplas beroende på behov och regleras via frekvensomvandlaren (eller reglersystemet), eller varvtalet för en eller flera pumpar förändras på så sätt tills de inställda regleringsparametrarna har uppnåtts. En mer exakt beskrivning av reglersättet, regleringsförloppet och inställningarna finns i pumpens och reglersystemets monterings- och skötselansvisning.

Anläggningar i serierna SiBoost Smart 1, SiBoost2.0 Smart 1 Helix VE.../MVICE..., resp. COR-1 MVICE...GE (med frekvensreglering på pumpen och inbyggd trycksensor på tilloppssidan (pumphus eller sugledning) kan fungera i p-v-läge. Speciella inställningar på pumpens frekvensomvandlare är möjliga resp. krävs för detta. En mer exakt beskrivning av reglersättet, reglerförfarandet och inställningarna finns i kapitlet "p-v-läge [► 39]" (SiBoost Smart) och separat dokumentation till pumpen/motorn (Drive) (SiBoost2.0 Smart).

Det monterade membranexpansionskärlet (9) (totalinnehåll cirka 8 liter) har en buffertverkan på tryckmätaren och förhindrar att regleringen vibrerar vid till- och frånslagning av pumpen. Den tillåter ett litet vattenutflöde (t.ex. vid småläckage) från behållaren utan att pumpen tillkopplas. På så sätt minskas brytfrekvens och anläggningens drifttillstånd stabiliseras.

På anläggningar i serierna SiBoost Smart 1, SiBoost2.0 Smart 1 Helix VE.../MVICE..., resp. COR-1 MVICE...GE övervakas förtrycket via trycksensorn på tilloppssidan och överförs som strömsignal till frekvensomvandlaren. Om förtrycket är för lågt sätts anläggningen i felläge och pumparna stoppas.

På anläggningar i serierna COR-1 MHIE...GE och SiBoost Smart 1 Helix VE...EM2 erbjuds ett torrkorningsskydd (WMS) (14) (Fig. 5a och 5b) som övervakar det aktuella förtrycket och bearbetar dess kopplingssignal från frekvensomvandlaren resp. reglersystemet, erbjuds som tillbehör för direkt anslutning till det allmänna vattennätet. Byggsatsen WMS installeras på pumpens tömningsöppning (här krävs anslutningssats WMS (Fig. 5a, 14b) från tillbehörssortiment) eller på avsedd installationsplats i tilloppsledningen.

Med indirekt anslutning (systemseparering genom trycklös förbehållare) ska en nivåstyrd signalgivare som sätts in i förbehållaren användas som torrkorningsskydd. Vid användning av en Wilo-förbehållare ingår redan en nivåvipa (se Fig. 10b, Pos. 52) i leveransomfattningen.

Anläggningar i COR/T-serien, som är utrustade med en trycklös förbehållare för systemseparering, har en nivåvipa (Fig. 1e, artikel 52), som redan är installerad i behållaren som signalgivare för torrkorning.

För behållare som finns på plats finns det i Wilo-sortimentet olika signalgivare för installation i efterhand (t.ex. nivåvipa WA65 eller vattenbristelektroder med nivåreläer).

En extra huvudbrytare finns som tillval, den kan eftermonteras till alla anläggningar i serierna i COR-1...GE eller SiBoost Smart 1, SiBoost2.0 Smart 1... (se Fig. 1a-1j och Fig. 8 Pos. 16). Huvudbrytaren är till för att stänga av spänningsnätet vid underhålls- och reparationsarbeten på anläggningen.

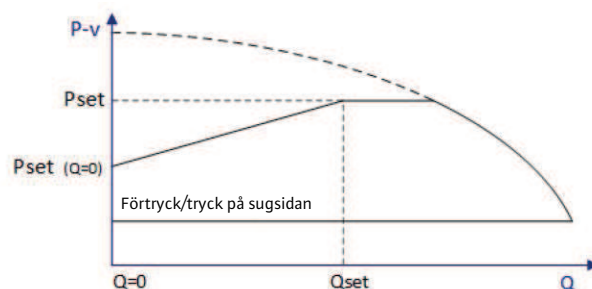
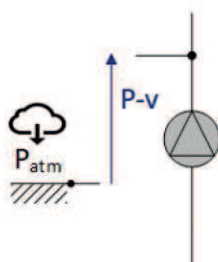
4.6.2 Driftsätt p-v-reglering



OBS

Gäller endast för SiBoost Smart 1/COR-1.

- Se separat dokumentation om motorn (Drive) vid SiBoost2.0 Smart 1.



Förutom driftsätten "varvtalsreglering" som beskrivs mer detaljerat i monterings- och skötselanvisningen för pumpen; "Konstant tryck: p-c"; "Konstant differenstryck $\Delta p-c$ "; "PID-reglering" och "Variabelt differenstryck $\Delta p-v$ ", kan ett reglersätt som beskrivs mer detaljerat nedan, "tryckvariabel p-v" (nedan kallad p-v-reglering) ställas in via användargränssnittet för frekvensomvandlaren i menyn (se Navigera i pumpmenyerna [► 40]).

I driftsättet "p-v-reglering" ändrar frekvensomvandlaren pumpens matartryck linjärt beroende på flödet som ska levereras genom anläggningen (högra diagrammet). För detta driftsätt krävs beroende på insats en trycksensor på sug- och trycksidan. En relativtrycksensor används på pumpens trycksida och både en relativtrycksensor (standard från fabrik) och en absoluttrycksensor kan användas på pumpens sugside.

Relativtrycksensorn, som oftast ställs in på fabriken, med ett mätområde från -1 bar till 9 bar visas i menyn 5.4.0.0 "IN2" som en absoluttrycksgivare [5.4.4.0 = ABS] från 0 till 10 bar [5.4.3.0 = 10 bar]. (Sensorernas noggrannhet $\leq 1\%$ och användning mellan 30 % och 100 % av mätområdet). En relativtrycksensor mäter trycket i förhållande till atmosfärtrycket (vänstra diagrammet). En absoluttrycksensor mäter trycket i förhållandet till nolltrycket i ett vakuum.

- Värdet för (Pset) fastställs manuellt via menypunkt 1.0.0.0.
- Värdet för (Qset) fastställs manuellt via menypunkt 2.3.3.0.
- Värdet för nollmatningseffekten (Pset(Q=0)) fastställs manuellt via menypunkt 2.3.4.0.

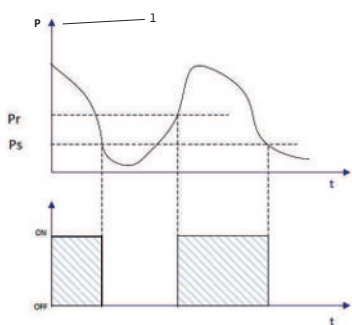
I driftsätt p-v registrerar regleringen nollmängdsmatning som utlöser en avstängning av pumpen.

Rekommendation för driftsättningen:

- Ställ in börstrycket vid önskad flödespunkt (Pset) till 60 till 80 % av pumpens maximaltryck.
- Ställ in flödet (Qset) till pumpens nominella flöde.
- Ställ in önskat tryck vid nollmatning (Pset(Q = 0)) till 90 % av Pset.

Torrkörningskydd

1 Tryck på sugsidan



För detta driftsätt fungerar trycksensorn på tilloppssidan också som ett torrkörningskydd, vilket utlöser en avstängning av pumpen om det inställda avstängningstrycket (Ps) underskrids. Om inloppstrycket stiger över det inställda omstartstrycket (Pr) startas pumpen. Avstängningstrycket (Ps) uppmätt på tilloppssidan är fabriksinställt till 1 bar och omstartstrycket (Pr) är fabriksinställt till 1,3 bar. (Relativtryck.)

- För att avaktivera denna funktion, ställ in Ps till lägsta möjliga värde (-1,0 bar relativtryck).

För att undvika alltför frekventa avstängnings- och omstartscykler, rekommenderas en avvikelse på 0,3 bar mellan avstängningstrycket (Ps) och omstartstrycket (Pr).



OBS

Relativtrycksensorer installeras som standard på fabriken, dvs. alla tryck mäts i förhållande till atmosfärtrycket.

När anläggningen är ansluten till en förbehållare, dvs. en indirekt anslutning (Fig. 6b), kan det vara vettigt att ställa in värdet för avstängningstrycket (Ps) till -0,6 bar och omstartstrycket (Pr) till 0,0 bar. För att skydda behållaren från att sugas tom rekommenderar vi att du använder en extra nivåvippa som är installerad i förbehållaren (vid förbehållare från Wilo tillbehörssortiment) eller som ska installeras (för behållare på plats).

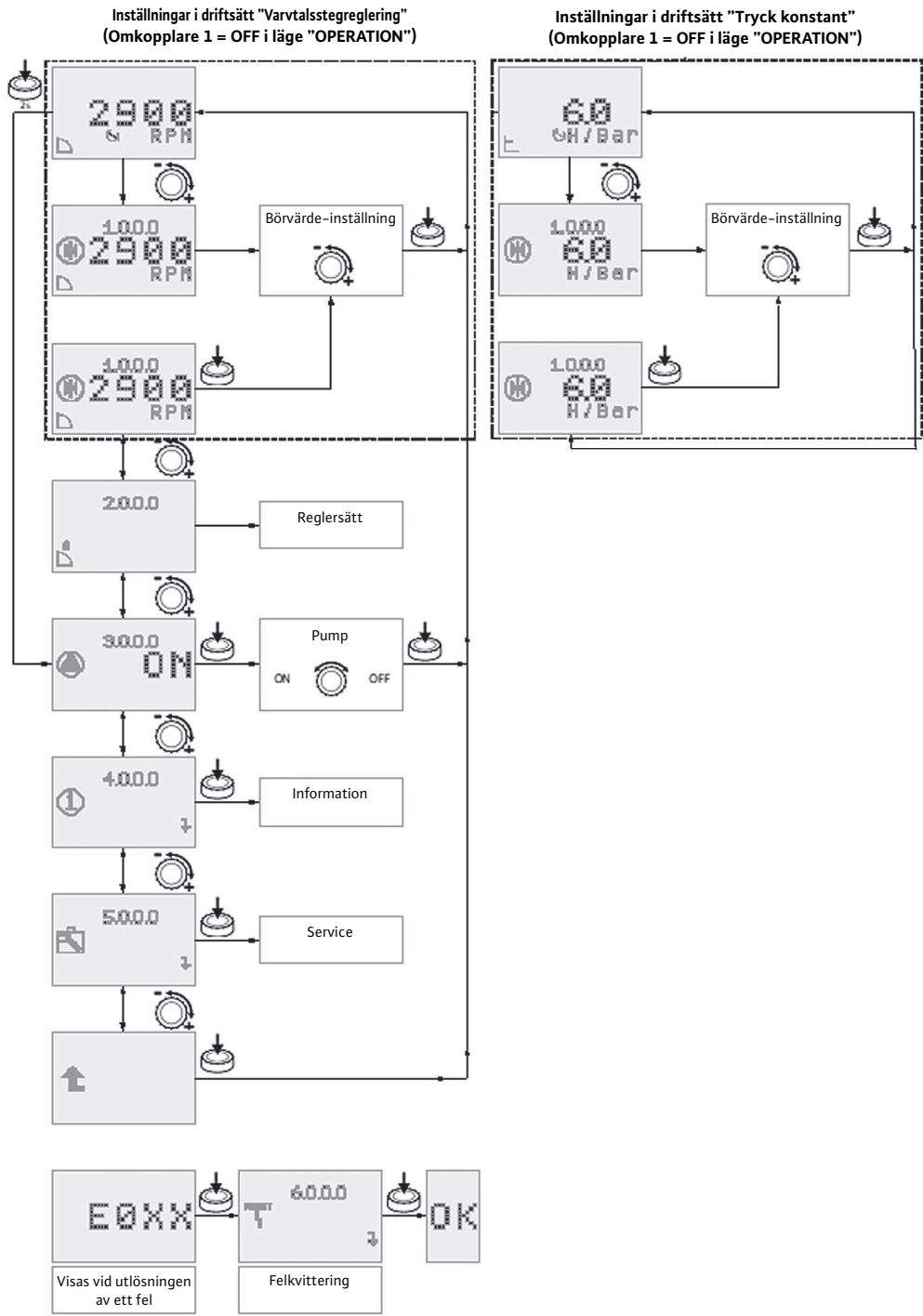
4.7 Navigering i pumpmenyn



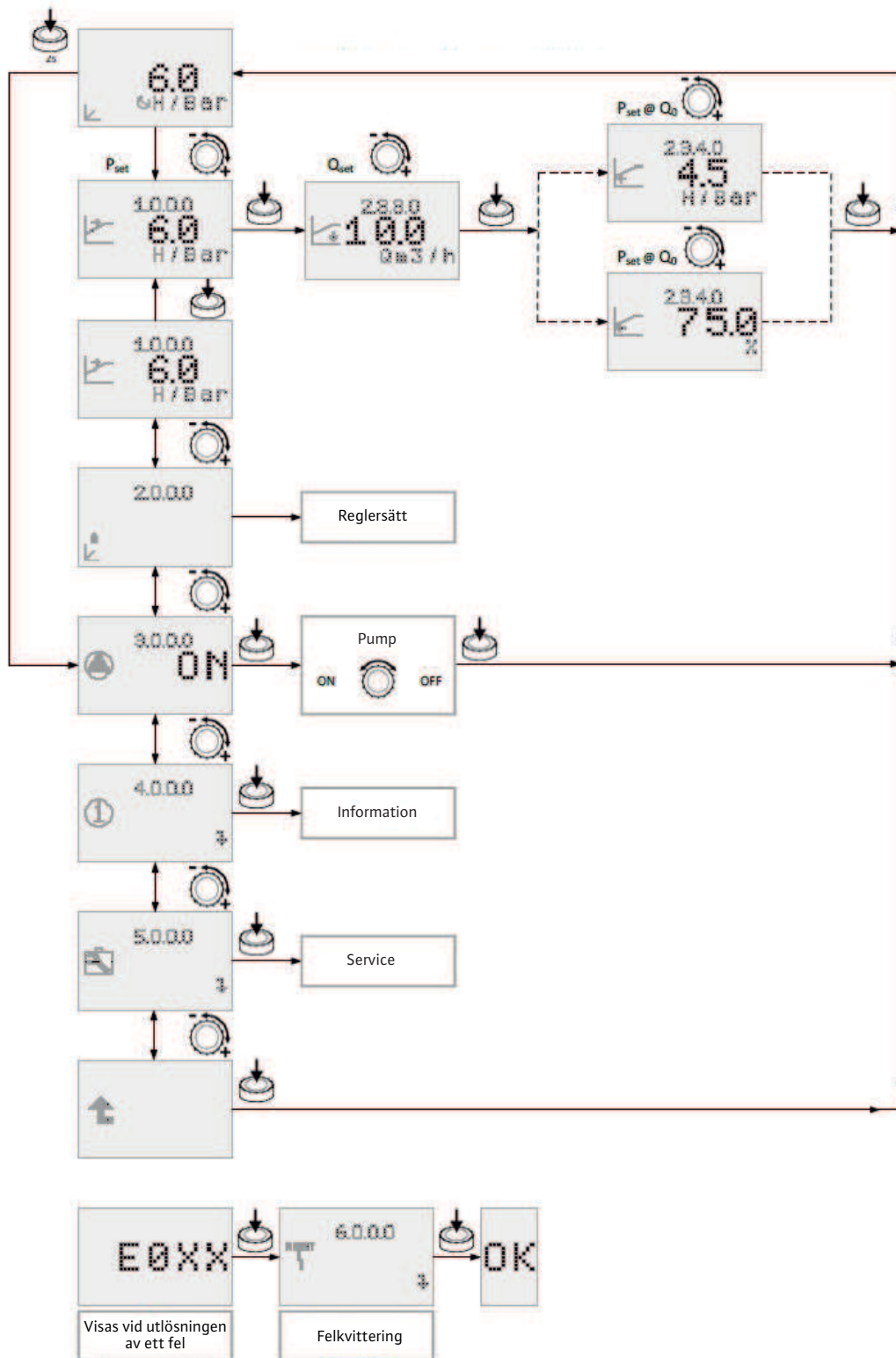
OBS

Gäller endast för SiBoost Smart 1/COR-1.

- Se separat dokumentation om motorn (Drive) vid SiBoost2.0 Smart 1.



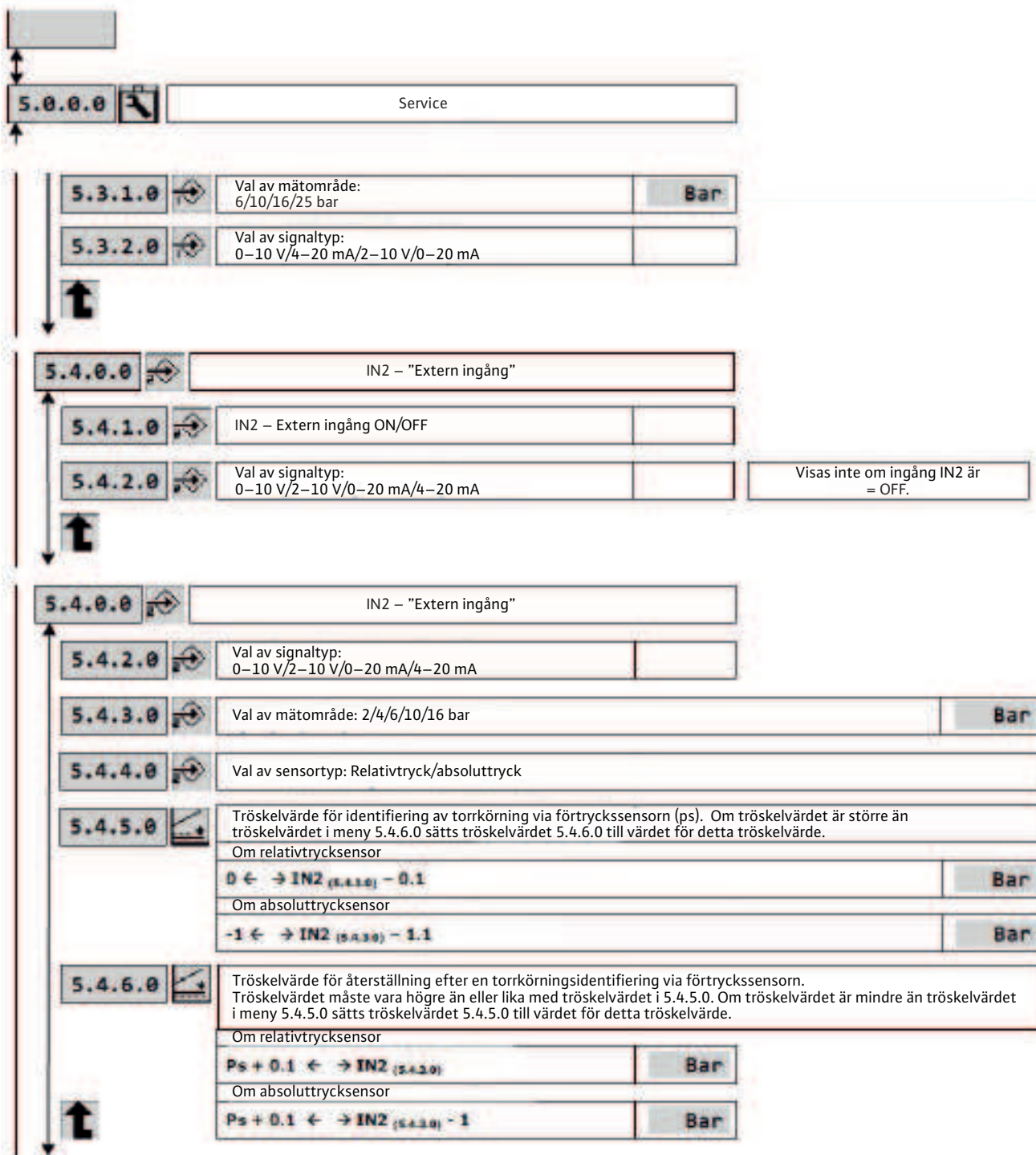
Inställningar i driftsätt "p-v-reglering"
(Omkopplare 1 = OFF i läge "OPERATION")



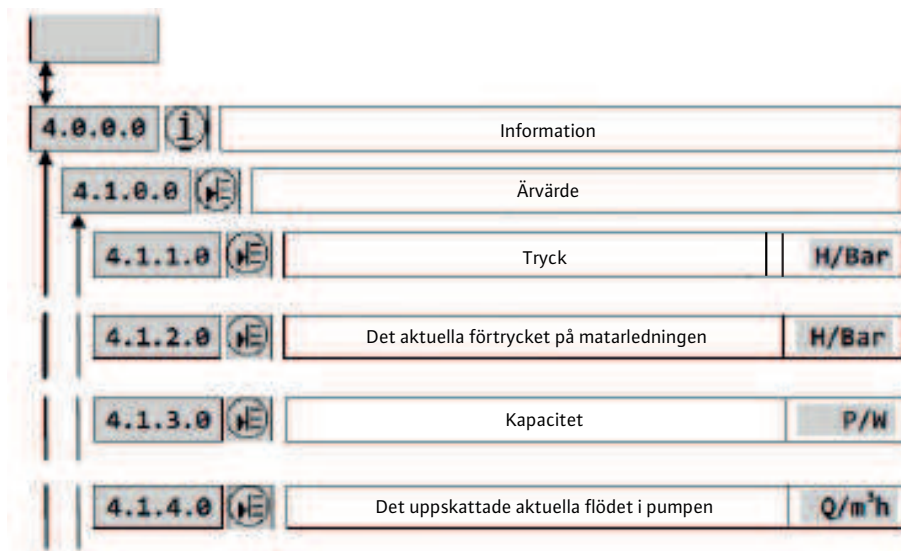
En trycksensor installerad på sugsidan indikerar vanligtvis en fabriksinställd p-v-reglering.

- Anpassa de anläggningsberoende parametrarna vid idrifttagningen.
 - Tryckbörvärde (Pset) vid nominellt flöde (1.0.0.0)
 - Nominellt flöde (Qset) (2.3.3.0)
 - Börvärde vid nollmängd (Pset(Q=0)) (2.3.4.0)
- Ytterligare information om pumpmenyn finns i den bifogade dokumentationen för pumpen eller motorn (Drive).

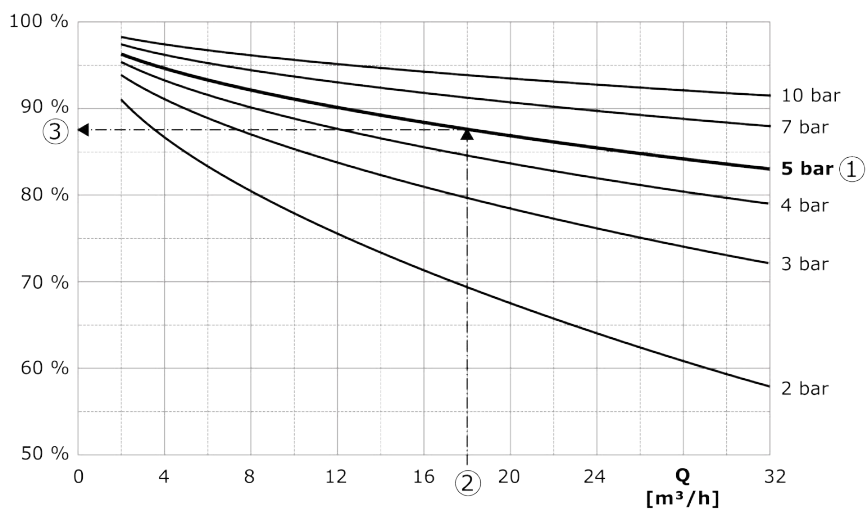
INSTÄLLNINGAR I MENYN "EXPERT"



Indikeringar i menyn "Information"



Börvärde vid nollmängd



Typiska inställningsvärden för börvärdet vid nollmängd hittar du i grafiken.

Exempel:

- Med grundbörvärdet (1) väljs kurvan som ska användas (här: 5 bar).
- Med hjälp av skärningspunkten mellan denna kurva och det maximala flödet i anläggningen (2) (här 18 m³/h) fastställs det relativa börvärdet vid nollmängd (3) (här 87,5 %). Börvärdet vid nollmängd på 4,4 bar (=5 bar x 0,875).

**OBS**

När du använder ett membranexpansionskärl installerat på trycksidan, använd "Börvärde vid nollmängd" som beskrivet "Pumpens tillkopplingstryck p_{min}" (se Allmänna förberedelser och kontrollåtgärder [► 55] och Fig. 4).

4.8 Bulleregenskaper

**VARNING****Livsfara på grund av obefintlig skyddsutrustning!**

Det finns risk för hörselskador om ljudtrycksnivån överstiger 80 dB(A).

- Bär lämpliga hörselskydd under driften.

Anläggningen levereras, beroende på kapacitetsbehov, med olika pumpar, vars ljud- och vibrationsegenskaper är mycket olika. Mer information om detta finns i Tekniska data [► 33] i monterings- och skötselanvisningen till pumpen och i katalogen.

4.9 Elektromagnetisk tolerans (EMC)

De enskilda komponenterna (pumpar med frekvensomvandlare och reglersystem) i detta system uppfyller kraven i motsvarande EMC-riktlinjer och normer.



OBS

Beakta monterings- och skötselanvisningar för de enskilda komponenterna.

- Beakta följande beträffande det totala systemet:



OBS

Denna professionellt använda anordning uppfyller inte gränsvärdena för övertoner i spänningen enligt EN 61000-3-12 och IEC 61000-3-12.

Därför måste man ansöka om anslutningstillstånd hos ansvarigt elbolag.

Ytterligare information och installationsanvisningar finns i bilaga 8.3 till EN IEC 61800-3.

5 Transport och lagring



VARNING

Livsfara på grund av obefintlig skyddsutrustning!

Under arbetet finns det risk för (allvarliga) skador.

- Använd skyddshandskar för att undvika skärsår.
- Använd säkerhetsskor.
- Använd skyddshjälm om lyftutrustning används.



VARNING

Skaderisk på grund av fallande delar!

Inga personer får vistas under hängande laster!

- Manövrera inte laster över arbetsplatser där personer uppehåller sig.

OBSERVERA

Risk för materiella skador!

Olämpliga lyftanordningar kan leda till att anläggningen glider eller faller ned.

- Använd endast lämpliga och tillåtna lyftanordningar.
- Fäst aldrig lyftanordning i rörledningarna. Använd fästöglorna (Fig. 9a, 9b, Pos. 35) eller grundstativet för fastsättning.
- Se till att pumparna står stabilt, eftersom de vertikala pumparnas konstruktion gör att tyngdpunkten förskjuts mot övre delen (huvudbelastning Fig. 9a, 9b).

OBSERVERA

Risk för sakskador vid felaktig lastning!

Belastningarna på rörledningarna och armaturerna under transporten kan leda till läckage.

OBSERVERA

Risk för saksador p.g.a. yttre påverkan!

Anläggningen kan skadas på grund av yttre påverkan.

- Skydda anläggningen mot fukt, frost och värmepåverkan såväl som mot mekaniska skador genom lämpliga åtgärder.



OBS

- Lagra resp. montera anläggningen enligt beskrivna uppställningsvillkor när förpackningen har tagits bort (se Installation och elektrisk anslutning [► 46]).

5.1 Leverans

Boosteranläggning levereras på pall (Fig. 9a, 9b, Pos. 36), på transportklossar eller i en transportlåda och skyddas mot fukt och damm med folie.

- Observera anvisningarna för transport och lagring som finns på förpackningen.
- Anläggningens transportmått, vikter, nödvändiga inkörningsöppningar samt transportytor beskrivs i den bifogade uppställningsplanen eller dokumentationen.
- Kontrollera att förpackningen inte är skadad vid mottagandet och innan boosteranläggningen och medföljande tillbehör packas upp.

Om skador konstateras som kan vara orsakade av ett fall eller liknande:

- Undersök om boosteranläggningen eller tillbehören är skadade.
- Underrätta transportföretaget (speditionen) eller vår kundsupport, även om inga uppenbara skador kan konstateras på anläggningen eller tillbehören.

5.2 Transport

Anläggningen är förpackad i en plastfolie för att skydda anläggningen mot fukt och smuts.

- Om förpackningen är skadad eller saknas ska ett lämpligt skydd mot fukt och smuts användas.
- Ta inte av förpackningen förrän anläggningen har flyttats till uppställningsplatsen.
- Om anläggningen ska transporteras igen ska ett nytt lämpligt skydd mot fukt och smuts användas.
- Märk och säkra arbetsområdet.
- Håll obehöriga personer borta från arbetsområdet.
- Använd tillåtna lyfthjälpmedel: Använd kättingar eller transportremmar.
- Fäst lyfthjälpmedlen på grundstativet:
 - Transport med gaffeltruck
 - Transport med lyftanordning.
 - Fästöglor på grundstativet: Fästkedja med hakar och säkerhetslucka.
 - skruva in lösa medföljande ringöglor: Fästkedja eller transportremmar med schacklar.
- Tillåtna vinklar för lyfthjälpmedel
 - Fastsättning med hakar $\pm 24^\circ$
 - Fastsättning med schackel: $\pm 8^\circ$
 - Om de tillåtna vinklarna inte kan följas ska man använda en lyfttravers.

5.3 Lagring

- Ställ anläggningen på ett jämnt och fast underlag.
- Omgivningsförhållanden: 10 °C till 40 °C, max. luftfuktighet: 50 %.
- Låt hydraulik och rörledningar torka ordentligt innan de förpackas.
- Skydda anläggningen mot fukt och smuts.
- Skydda anläggningen mot direkt solljus.

6 Installation och elektrisk anslutning



VARNING

Risk för hälsoskador!

Risk för hälsoskador på grund av förorenat tappvatten.

- Vid tappvatteninstallationer får inga material som inverkar negativt på vattenkvaliteten användas.
- Genomför en genomspolning av ledningar och anläggning för att minska risken för kvalitetsförsämring av tappvattnet.
- Byt ut vattnet i anläggningen efter längre driftstopp.

6.1 Uppställningsplats

Krav på uppställningsplatsen:

- Torr, väl ventilerad och frostsäker.
- Separat och låsbar (t.ex. krav enligt DIN 1988).
- Lagom dimensionerad golvdrenering (t.ex. avloppsanslutning). I serien COR/T-1 krävs en golvdrenering.
- Fri från skadliga gaser och skyddad mot att gas kan tränga in.
- Maximal omgivningstemperatur på +0 °C till 40 °C vid en relativ luftfuktighet på 50 %.
- Vågrät och jämn uppställningsyta.
- En liten höjdtjämnning för stabilisering är möjlig genom vibrationsdämparen i grundstativet (Fig. 8, Pos. 34):

1. Lossa kontramutterarna.
2. Dra in eller ut de motsvarande vibrationsdämparna.
3. Dra åt kontramuttern igen.

Beakta även:

- Se till att det finns tillräckligt utrymme för underhållsarbeten. Huvudmåttan kan inhämtas i bifogad installationsplan. Anläggningen bör vara åtkomlig från minst två sidor.
- Wilo avråder från uppställning och drift i närheten av vardags- eller sovrum.
- För att undvika att stömljud överförs och för en spänningsfri förbindelse med rörledningen före och efter, ska kompensatorer (Fig. 8 – Pos. 31) med längdbegränsare eller flexibla anslutningsledningar (Fig. 8 – Pos. 30) användas.

6.2 Installation



FARA

Livsfara på grund av elektrisk ström!

Felaktigt beteende vid elektriska arbeten kan leda till dödsfall på grund av elektriska stötar!

- Elektrisk anslutning får endast utföras av en elinstallatör som har godkänts av det lokala elbolaget.
- Beakta gällande lokala föreskrifter.
- Stäng av anläggningen med huvudbrytaren innan faserna byts och se till att huvudbrytaren inte kan slås på igen oavsiktligt.

6.2.1 Fundament/underlag

Boosteranläggningens konstruktion gör en uppställning på jämnt betonggolv möjligt. Genom att grundstativet ställs på höjdställbara vibrationsdämpare ges en stömljudsisolering i förhållande till konstruktionen.



OBS

Eventuellt är vibrationsdämparna av transporttekniska skäl inte monterade vid leveranstillfället. Säkerställ att alla vibrationsdämpare är monterade och fästa med gängmuttern före uppställningen av boosteranläggningen (Fig. 8; 9a och 9b – Pos. 34).

Vid ytterligare golvmontering på platsen (Fig. 8 – Pos. 32) måste lämpliga åtgärder vidtas för att undvika överföring av stömljud.

OBSERVERA**Materialsador på grund av skyddslock eller proppar som inte har tagits bort!**

Skyddslock eller proppar som inte tas bort kan leda till blockeringar och kan skada pumpen.

- Kontrollera alla anslutningar och ta bort eventuella kvarvarande förpackningsrester, skyddslock och proppar.

- Beakta de ansvariga lokala vattenförsörjningsbolagens krav vid anslutning till den allmänna tappvattenförsörjningen.

Förutsättningar:

- Avsluta alla svets- och lödarbeten
- Genomför den obligatoriska spolningen
- Ev. desinfektion av rörledningssystem och boosteranläggningen (hygien enligt lokala föreskrifter (i Tyskland enligt TrinkwV 2001))

Installera rörledningarna på platsen spänningsfritt. Kompensatorer med längdbegränsning eller flexibla anslutningsledningarna är lämpade för att förhindra spänning i rörledningsanslutningarna. Överföring av anläggningens vibrationer till byggnadsinstallationen minimeras.

För att undvika att stömljud överförs till konstruktionen bör rörledningarnas fixeringar inte fästas vid boosteranläggningens rör (Fig. 9, 10 – Pos. C).

Flödesmotstånd

Håll flödesmotståndet för tilllopps- och sugledningen så lågt som möjligt:

- En kort, så vågrät rörledning som möjligt
- Undvika luftintag (tryck- och vakuumsugledningar)
- Korrekt nominell bredd (minst samma storlek som anläggningsanslutningen)
- Få böjar
- Tillräckligt stora avstängningsarmaturer
- Undvik automatisk avluftare
- Håll flödesmotståndet för tilllopps- och sugledningen så lågt som möjligt:

Annars kan torrkorningsskyddet aktiveras vid stort flöde på grund av höga tryckförluster:

- Observera pumpens NPSH
- Håll tryckförluster låga eller undvik dem
- Undvik kavitation

Hygien

Särskilda hygienföreskrifter gäller installation avsedd för dricksvattenförsörjning.

- beakta alla gällande lokala bestämmelser och föreskrifter om tappvattenhygien.

Denna beskrivning följer den gällande tyska tappvattenförordningen (TwVO).

Boosteranläggningen motsvarar gällande regler för denna typ av teknik, i synnerhet DIN 1988, och är fabrikstestad avseende felfri funktion. Vid användning i tappvattenområdet ska hela anläggningen för tappvarmvatten överlämnas till den driftansvarige i hygieniskt felfritt skick.

Följande ska beaktas:

- DIN 1988, del 400 och kommentarer till normen
- TwVO § 5 Avsnitt 4, „Mikrobiologiska krav: Spolning eller desinficering av anläggningen“

De gränsvärden som ska hållas kan inhämtas från TwVO § 5.

**OBS**

Fabrikanten rekommenderar att man genomför en genomspolning av anläggningen för att rengöra den.

Förbered genomspolning av anläggningen

1. Montera ett T-rör på boosteranläggningens utloppssida (om ett membranexpansionskärl finns på trycksidan, direkt bakom detta) före nästa avspärrningsanordning (Fig. 6a och 6b Pos. 26).
2. Förse förgreningen med en avspärrningsanordning för tömning av spolmediet i avloppssystemet under spolningen.
3. Förgreningens nominella bredd måste vara anpassad till det maximala flödet från tryckstegringsanläggningen.
4. Om inget fritt utlopp är möjligt ska redogörelserna i DIN 1988 200 iakttas, t.ex. när en slang ansluts.

6.2.3 Montera tillbehör

Montera torrkorningsskyddet

Vid direkt anslutning till det allmänna vattennätet:

- I anläggningar av serierna SiBoost Smart 1 Helix VE..., SiBoost2.0 Smart 1 Helix VE.../MVICE... och COR-1 MVIE...GE installeras en byggsats med trycksensor på sugsidan som övervakar ingångstrycket och vidarebefordrar det som en strömsignal till reglersystemet. Det krävs inget ytterligare tillbehör.
- Vid anläggningar i serierna COR-1 MHIE...GE och SiBoost Smart 1 Helix VE...EM2 skruvas in torrkorningsskyddet (WMS) i en anslutningsstuts i sugledningen (vid installation i efterhand) eller på tömningsstutsen på pumpen (Helix VE) och täta (Fig. 5a). Använd även byggsatsen WMS för CO-1... För MHIE-pumpar installeras WMS-byggsatsen på sugsidan som visas i figuren (Fig. 5b).
- Upprätta den elektriska anslutningen enligt monterings- och skötselanvisning för pumpen samt monterings- och skötselanvisning och kopplingsschema för reglersystemet.
- För anläggningar i serien COR/T installeras en nivåvipa i behållaren som signalgivare för torrkorning och ansluten till pumpens frekvensomvandlare. Det krävs inget ytterligare tillbehör.

Vid direkt anslutning:

- Vid användning av en Wilo-förbehållare finns som standard en nivåvipa för nivåövervakning som torrkorningsskydd. Upprätta då den elektriska anslutningen till frekvensomvandlaren på pumpen resp. reglersystemet i anläggningen enligt monterings- och skötselanvisning och reglersystemets kopplingsschema. Se även monterings- och skötselanvisningen till förbehållaren.
- Vid drift med behållare på plats: Montera nivåvippan i behållaren så att kopplingsignalen "Vattenbrist" utlöses vid ca 100 mm över uttagsanslutningen när vattennivån sjunker. Upprätta den elektriska anslutningen enligt monterings- och skötselanvisning för pumpen samt monterings- och skötselanvisning och kopplingsschema för reglersystemet.
- Alternativ: Installera en nivåregulator och tre doppelektroder i förbehållaren. Anordning ska användas såhär:
 - Den första elektroden (godselektroden) ska placeras en liten bit över behållarens botten. Elektroden måste alltid vara nedsänkt.
 - Den andra elektroden (för den nedre kopplingsnivån (vattenbrist)) ska placeras cirka 100 mm över uttagsanslutningen.
 - Den tredje elektroden (för den övre kopplingsnivån (vattenbrist åtgärdad)) ska placeras minst 150 mm ovanför den nedre elektroden.
 - Upprätta elektrisk anslutning mellan nivåreglersystem och frekvensomvandlare för pumpen respektive reglersystemet enligt reglersystemets monterings- och skötselanvisning och kopplingsschema och pumpen respektive reglersystemet.



OBS

Beakta fabrikantens dokumentation för komponenten.

Montera huvudbrytaren

En manuellt manövrerad huvudströmbrytare (16) som ingår som tillval i leveransomfattningen (för anläggningar i serien COR-1...GE-HS, SiBoost Smart 1...HS och SiBoost2.0 Smart 1...HS) används för att koppla bort och ansluta strömförsörjningen vid

underhållsarbete på pumpen eller andra komponenter, som kräver en tillfällig urdrifttagning.



OBS

Beakta fabrikantens dokumentation för komponenten.

Montera membranexpansionskärl



OBS

Det krävs regelbundna kontroller av membranexpansionskärl enligt direktiv 2014/68/EU (i Tyskland ska även hänsyn tas till driftsäkerhetsförordningen §§ 15(5) och 17 samt tillägg 5).

Membrantryckkärlet (8 liter) som ingår i leveransomfattningen levereras av transporttekniska och hygieniska skäl omonterat som tillbehörssats (Kartong Fig. 9a, 9b, Pos. 42). Montera membranexpansionskärlet (9) på flödesarmaturen (10) före driftsättningen (Fig. 2a, 2c, 3).



OBS

Vrid inte flödesarmaturen. Armatyren är korrekt monterad när tömningsventilen (Fig. 3, B) eller flödespilarna löper parallellt med rörledningen.



OBS

Beakta fabrikantens dokumentation för komponenten.

Montera extra membranexpansionskärl

- Montera ett genomströmmat membranexpansionskärl enligt DIN 4807 vid tappvatteninstallationen.
- Tillräcklig plats för underhållsarbeten eller utbyte ska hållas.
- För att undvika driftstopp i anläggningen under underhållsarbeten ska anslutningar för en bypassledning uppströms och nedströms om membrantryckkärlet monteras.
- Efter avslutade underhållsarbeten ska bypassledningen (Fig. 6a, 6b, Pos. 29) tas bort helt för att undvika stagnerat vatten.



OBS

Beakta fabrikantens dokumentation för komponenten.

Vid dimensioneringen av membranexpansionskärlet måste hänsyn tas till förhållandena i den aktuella anläggningen samt pumpningsdata. Se till att membranexpansionskärlet har tillräcklig genomströmning.

Boosteranläggningens maximala flöde får inte överstiga det maximalt tillåtna flödet för membranexpansionskärlets anslutning (se följande tabell eller uppgifterna på typskylten samt monterings- och skötselavvisningen till behållaren).

Nominell bredd	DN 20	DN 25	DN 32	DN 50	DN 65	DN 80	DN 100
Anslutning	(Rp 3/4")	(Rp 1")	(Rp 1 1/4")	Fläns	Fläns	Fläns	Fläns
Max. flöde (m ³ /h)	2,5	4,2	7,2	15	27	36	56

Montera säkerhetsventil

Installera en säkerhetsventil på utloppssidan om driftstrycket hos en installerad anläggningskomponent överskrider det tillåtna maxvärdet. Detta inträffar om summan av boosteranläggningens högsta möjliga förtryck och högsta möjliga matartryck överskrider

det tillåtna driftövertrycket. Säkerhetsventilen måste dimensioneras så att det flöde som uppstår i boosteranläggningen vid 1,1 gånger värdet för tillåtet driftövertryck släpps ut.



OBS

Beakta boosteranläggningens datablad och karakteristik för att avgöra dimensioneringen.

- Led bort bortflytande vattenström.



OBS

Beakta fabrikantens dokumentation för komponenten.

Montera trycklös förbehållare



VARNING

Risk för personskador

Att beträda eller belasta ytor som inte är avsedda för detta kan leda till olycksfall och skador

- Det är att beträda plastbehållare/kåporna.

OBSERVERA

Risk för sakskador

Förändringar på den trycklösa förbehållaren kan leda till att statiken påverkas negativt och på så sätt leda till att behållaren deformeras på otillåtet sätt eller skadas.

- Observera att trycklösa förbehållare är statiskt dimensionerade för märkvolymen.



OBS

Rengör och spola trycklösa förbehållare före påfyllningen.

För indirekt anslutning av boosteranläggningen till det allmänna tappvattennätet ska anläggningen installeras tillsammans med en trycklös förbehållare enligt DIN 1988 (Fig. 10a). För uppställning av förbehållaren gäller samma regler som för uppställningen av boosteranläggningen (Uppställningsplats [► 47]).

1. Behållarens botten måste helt och hållet ligga på fast underlag.
2. Vid dimensionering av underlagets bärkraft måste hänsyn tas till max. påfyllningsmängd för vardera behållaren.
3. Håll tillräcklig plats för besiktningsarbeten (minst 600 mm ovanför behållaren och 1 000 mm på anslutningssidorna).
4. Undvik att luta den fyllda behållaren eftersom en ojämn belastning leder till skador.

Installera trycklösa (dvs. som står under atmosfäriskt tryck) och slutna PE-behållare (tillbehör) i enlighet med bifogade transport- och monteringsanvisningar.

1. Före driftsättningen ska behållaren anslutas så att den är mekaniskt spänningsfri. Utför anslutningen med flexibla komponenter som kompensatorer eller slangar.
2. Anslut behållarens överrinning enligt gällande föreskrifter (i Tyskland DIN 1988/T3 och 1988-300).
3. Undvik överföring av värme via anslutningsledningarna genom lämpliga åtgärder.

**OBS**

PE-behållare ur Wilo-sortimentet är endast avsedda för upptag av rent vatten.

- Rengör och spola behållaren före påfyllningen.
- Maximal vattentemperatur får inte överskrida 40 °C (se även dokumentationen för behållaren!).

4. Innan boosteranläggningen tas i drift ska elanslutningen (nivåvipa för torrkörningsskydd) till pumpens frekvensomvandlare eller reglersystem göras.

**OBS**

Beakta fabrikantens dokumentation för komponenten.

Montera kompensatorer**OBS**

Kompensatorerna utsätts för slitage. Regelbundna kontroller av sprickor eller blåsbildning, friliggande väv eller andra brister måste utföras (se rekommendationerna DIN 1988).

För en spänningsfri installation av boosteranläggningen måste rörledningen med kompensatorer anslutas (Fig. 8, Pos. 30). Kompensatorerna måste vara utrustade med en stomljudsisolerande längdbegränsning för att fånga upp uppkommande reaktionskrafter.

1. Installera kompensatorerna i rörledningarna utan dragspänning. Felaktig vinkel/uppriktning eller rörförskjutning får inte jämnas ut med hjälp av kompensatorerna.
2. Dra åt skruvarna jämnt och korsvis. Skruvändarna får inte sticka ut över flänsen.
3. Om svetsarbeten utförs i närheten måste kompensatorerna täckas över för att skyddas (gnistor, strålningsvärme). Måla inte över kompensatorernas gummidelar och skydda dem mot olja.
4. Kompensatorer ska alltid vara tillgängliga för kontroll och får därför heller täckas av rörisoleringen.

**OBS**

Beakta fabrikantens dokumentation för komponenten.

Montera flexibla anslutningsledningar**OBS**

Flexibla anslutningsledningar utsätts för driftberoende slitage. Kontrollera regelbundet att läckage eller andra fel inte föreligger (se rekommendationer DIN 1988).

De flexibla anslutningsledningarna ur Wilo-sortimentet består av en högkvalitativ slang av specialstål och en hylsa av specialstål. Använd dessa ledningar för rörledningar med gängade anslutningar för spänningsfri installation av boosteranläggningen och vid en lätt rörförskjutning (Fig. 8, Pos. 31).

1. Montera ett skruvförband av rostfritt stål med plantätning och invändig gänga på boosteranläggningen.
2. Montera rörttergängen på rörledningen.

Observera följande vid monteringen:

- Beroende på byggstorlek ska de maximalt tillåtna deformationerna (böckningsvinkel RB, böckningsvinkel RW) enligt följande tabell följas (Fig. 8).

- Använd lämpliga verktyg för att undvika att ledningarna bryts eller vrids under installationen.
- Om rörledningarna har vinklats fel måste anläggningen fixeras vid golvet och lämpliga åtgärder vidtas för att minska stomljuden.
- Flexibla anslutningsledningar måste alltid vara tillgängliga för kontroll och får därför heller inte omfattas av rörisoleringen.

Nominell bredd Anslutning	Gänga skruvförband	Avsmalnande utvärdig gänga	Max. bockningsradie RB i mm	Max. bockningsvinkel BW i °
DN 32	Rp 1 1/4"	Rp 1 1/4"	250	60
DN 40	Rp 1 1/2"	Rp 1 1/2"	260	60
DN 50	Rp 2"	Rp 2"	300	50
DN 65	Rp 2 1/2"	Rp 2 1/2"	370	40

Montera tryckreducerare

Användning av tryckreducerare krävs:

- Vid tryckvariationer på >1 bar i tilloppsledningen.
- Vid en förtrycksvariation som är så stor att anläggningen måste stängas av.
- Om det totala trycket (förtryck och pumptryck i nollflödespunkten) överskrider det nominella trycket.



OBS

Beakta boosteranläggningens datablad och karakteristik för att avgöra dimensioneringen.

Tryckreduceraren behöver ett minsta tryckfall på ca 5 m eller 0,5 bar. Trycket bakom tryckreduceraren (baktrycket) är utgångspunkt för bestämning av boosteranläggningens totala uppfodringshöjd. När en tryckreducerare installeras måste en installationssträcka på ca 600 mm finnas på förtrycksidan.



OBS

Beakta fabrikantens dokumentation för komponenten.

6.3 Elektrisk anslutning



FARA

Livsfara på grund av elektrisk ström!

Felaktigt beteende vid elektriska arbeten kan leda till dödsfall på grund av elektriska stötar!

- Elektrisk anslutning får endast utföras av en elinstallatör som har godkänts av det lokala elbolaget.
- Beakta gällande lokala föreskrifter.
- Stäng av anläggningen med huvudbrytaren innan faserna byts och se till att huvudbrytaren inte kan slås på igen oavsiktligt.



OBS

Beakta den tillhörande monterings- och skötselanvisningen samt de bifogade kretsschemana för den elektriska anslutningen.

För anläggningar i serierna COR-1...GE -HS, SiBoost Smart 1...HS och SiBoost2.0 Smart 1...HS inbyggd huvudströmbrytare som tillval sker nätanlutningen via huvudströmbrytaren.

- Beakta bifogad monteringsanvisning för huvudströmbrytaren.

Observera följande punkter:

- Försörjningsnätets tekniska strömtyp, spänning och frekvens måste motsvara uppgifterna på reglersystemets och pumpens typskylt.
- Elektrisk anslutningskabel måste vara tillräckligt lång i förhållande till boosteranläggningens totaleffekt (se typskylt, monterings- och skötselansvisning och bifogat elschema).
- Genomför extern säkring av anslutningskabeln för boosteranläggningen enligt tillämpliga lokala föreskrifter (t.ex. VDE0100, del 430) och beakta samtidigt uppgifterna i monterings- och skötselansvisningen.
- Jorda tryckstegringsanläggningar på rekommenderat sätt (dvs. enligt de lokala bestämmelserna och förhållandena) när skyddsåtgärder ska vidtas. Märk de avsedda anslutningarna.
- För att kunna beakta systemets elektromagnetiska tolerans ska elbolaget kontaktas [► 45].

Skyddsåtgärd mot farlig beröringsspänning

- Installera på en boosteranläggning med frekvensomvandlare en allströmskänslig jordfelsbrytare typ B (RCD-B) med en utlösningström på 300 mA.
- Hämta anläggningens och de enstaka komponenternas skyddsklass från typskylten och/eller databladet.



OBS

Beakta den tillhörande monterings- och skötselansvisningen samt bifogade kretsscheman.

7 Driftsättning



FARA

Livsfara på grund av elektrisk ström!

Felaktigt beteende vid elektriska arbeten kan leda till dödsfall på grund av elektriska stötar!

- Elektrisk anslutning får endast utföras av en elinstallatör som har godkänts av det lokala elbolaget.
- Beakta gällande lokala föreskrifter.
- Stäng av anläggningen med huvudbrytaren innan faserna byts och se till att huvudbrytaren inte kan slås på igen oavsiktligt.



FARA

Livsfara – för högt förtryck!

För högt förtryck (nitrogen) i membranexpansionskärlet kan skada eller förstöra behållaren och orsaka personskador.

- Följ gällande säkerhetsbestämmelser för hantering av tryckkärl och tekniska gaser.
- Tryckangivelser i denna monterings- och skötselansvisning (Fig. 3 och 4) är i **bar**. Om avvikande tryckskalor används måste man observera omvandlingsreglerna.



VARNING

Fotskador på grund av avsaknad skyddsutrustning!

Under arbetet finns det risk för (allvarliga) skador.

- Använd säkerhetsskor.

OBSERVERA

Risk för sakskador!

Torrkörning kan leda till att pumpen börja läcka och att motorn överbelastas.

- Se till att pumpen inte torrkörs för att skydda den mekaniska tätningen och glidlagret.



OBS

Genomför den första idrifttagningen av anläggningen tillsammans med Wilos kundsupport.

- Kontakta återförsäljaren, närmaste Wilo-agentur eller Wilos kundsupport.



OBS

Automatisk inkoppling efter strömavbrott

Beroende på processen sätts produkten på eller stängs av via separata styrningar. Efter strömavbrott kan produkten sättas på automatiskt.

7.1 Allmänna förberedelser och kontrollåtgärder

- Kontrollera före första aktiveringen att ledningsdragningen på plats är korrekt utförd, speciellt jordningen.
 - Kontrollera att rörledningsanslutningarna är spänningsfria.
 - Fyll på anläggningen och kontrollera att det inte förekommer något läckage.
 - Öppna avstängningsarmaturerna på pumpen och i sug- och tryckledningen.
 - Öppna pumpens avluftningsluftskruv och fyll pumpen långsamt med vatten så att luften kan försvinna helt. Stäng avluftningsluftskruvarna när pumpen är fullständigt avluftad.
 - Vid sugläge (dvs. negativ nivåskillnad mellan förbehållare och pump) ska pumpen och sugledningen fyllas på via avluftningsluftskruvens öppning (använd en tratt).
 - Om ett membranexpansionskärl (tillval eller tillbehör) är installerat ska man kontrollera att membranexpansionskärlet är inställt på korrekt förtryck (Fig. 3 och 4). Gör så här:
 1. Gör behållaren på vattensidan trycklös:
 - ⇒ Stäng flödesarmaturen (Fig. 3 – Pos. A).
 - ⇒ Töm ut det kvarvarande vattnet via tömningen (Fig. 3 – Pos. B).
 2. Kontrollera gastrycket i membranexpansionskärlets ventil (upptill, ta av skyddslocket) med lufttryckmätare (Fig. 3 – Pos. C):
 - ⇒ Om trycket är för lågt ($PN\ 2 =$ pumpens tillkopplingsstryck p_{min} minus 0,2–0,5 bar eller värdet enligt tabellen på behållaren (Fig. 4)) ska du kontakta Wilo Teknisk Innesälj och låta dem fylla på nitrogen.
 - ⇒ Om trycket är för högt: Släpp ut nitrogen med ventilen tills korrekt värde har uppnåtts.
 3. Sätt på skyddslocket igen.
 4. Stäng tömningsventilen vid flödesarmaturen
 5. Öppna flödesarmaturen.
 - För anläggningstryck > PN 16 för membranexpansionskärlet ska man beakta behållartillverkarens påfyllningsbestämmelser enligt en separat monterings- och skötselanvisning.
 - Kontrollera att vattennivån i förbehållaren är tillräcklig vid direkt anslutning eller att tilloppstrycket är tillräckligt (min. inloppstryck 1 bar) vid indirekt anslutning.
 - Kontrollera korrekt installation av rätt torrkörningsskydd (se torrkörningsskydd).
 - Placera nivåvipa och elektroder i förbehållaren för torrkörningsskydd på så sätt att boosteranläggningen kopplas från vid minimivattennivån (se torrkörningsskydd).
- Om ett reglersystem är tillgängligt (specialutförande):
- Kontroll av korrekt inställning av märkströmmen för motorskyddsstyret i reglersystemet (om sådant finns) enligt uppgifterna på motorns typskylt.

- Kontroll och inställning av nödvändiga driftsparametrar på frekvensomvandlaren och på reglersystemet enligt den bifogade monterings- och skötselansvisningen.

**OBS**

Beakta monterings- och skötselansvisningar för de enskilda komponenterna.

7.2 Torrkörningsskydd (WMS)

7.2.1 Vid drift med förtryck

Anläggningar SiBoost Smart 1..., SiBoost2.0 Smart 1... och COR-1... med pump i serierna Helix VE och MWISE och driftsättet "p-v-reglering"

Trycksensorn installerad på tillloppssidan (Fig. 2b) används även som signalgivare för övervakningen av förtrycket och som torrkörningsskydd. Tryckvärdena för avstängningen (Ps) och återinkopplingen (Pr) kan ställas in på frekvensomvandlaren. Närmare beskrivning i avsnitt "p-v-läge".

Fabriksinställning:

- 1 bar: Avstängning om trycket underskrids (Ps)
- ca. 1,3 bar: Återaktivering om trycket överskrids (Pr)

**OBS**

Beakta separat anvisning till motorn (Drive) för anläggningar i serien SiBoost2.0.

Om en annan tryckvakt används som torrkörningssignalgivare ska man beakta inställningsmöjligheterna i dess beskrivning. Inställningar i frekvensomvandlaren som krävs för detta finns i den medföljande monterings- och skötselansvisningen för motorn (Drive).

**OBS**

Beakta fabrikantens dokumentation för komponenten.

Anläggningar utan driftsätt "p-v-reglering"

Tryckvakten till den valfria byggsatsen torrkörningsskydd (WMS)(Fig. 5a, 5b, 5c) för övervakning av förtrycket är fabriksinställd. Det är inte möjligt att ändra denna inställning.

- 1 bar: Avstängning om trycket underskrids
- ca. 1,3 bar: Återaktivering om trycket överskrids

Om en annan tryckvakt används som signalgivare för torrkörning ska inställningsmöjligheterna i anvisningar för denna tryckvakt beaktas.

**OBS**

Beakta fabrikantens dokumentation för komponenten.

7.2.2 Vid drift med förbehållare (tilloppsläge)

På Wilo-förbehållare sker en övervakning av vattenbristen nivåberoende med en nivåvippan (se exempel Fig. 10a, 10b).

- Anslut nivåvippan till reglersystemet innan driftsättningen.
- På anläggningar med pumpar i serien Helix VE ska inställningen för torrkörningsskyddet vid behov inaktiveras via tryckmätaren på sugsidan.

**OBS**

Beakta monterings- och skötselansvisningar för de enskilda komponenterna.

7.2.3 Anläggningar i serien COR/T

För anläggningar i COR/T-serien sker avstängningen på grund av vattenbrist när torrkörningssignalgivarens nedre växlingsläge underskrids (Fig. 1e, 52 nivå B). Återinkoppling sker efter att det övre växlingsläget för signalgivaren för torrkörning (Fig.

1e, 52 nivå A) och ett minimalt förtryck på 0,3 bar på tryckmätaren på sugsidan har uppnåtts. Det är inte möjligt att ändra denna inställning.

7.3 Idrifttagning av anläggningen



VARNING

Risk för hälsoskador!

Risk för hälsoskador på grund av förorenat tappvatten.

- Säkerställ att en spolning av ledningar och anläggningen har genomförts.
- Byt ut vattnet i anläggningen efter längre driftstopp.

När alla förberedelser och kontrollåtgärder har utförts enligt kapitel "Allmänna förberedelser och kontrollåtgärder":

- för anläggningar COR-1...GE-HS och SiBoost Smart 1... och SiBoost 2.0 Smart 1...HS: aktivera systemet med huvudbrytaren (tillval).
- för anläggningar med en extra styrenhet, aktivera anläggningen med huvudbrytaren på reglersystemet och ställ in regleringen i läget automatisk drift.
- för anläggningar av typen COR-1...GE (utan fabriksinställd huvudbrytare), aktivera anläggningarna med en separat huvudbrytare som tillhandahålls på platsen.

Pumpen kopplas in av tryckregleringen tills förbrukarrörledningarna är fyllda med vatten och det inställda trycket nåtts. Om trycket inte längre ändras (inget förbrukargodkännande inom en förinställd tid) stänger regleringen av pumpen.

- En exakt beskrivning finns i pumpens och reglersystemets monterings- och skötselanvisning.
- Se även: Allmänna förberedelser och kontrollåtgärder [► 55].

8 Urdrifttagning/demontering

Ta boosteranläggningen ur drift på följande sätt vid underhåll eller reparation:

1. Stäng av spänningsförsörjningen och se till att anläggningen inte kan kopplas in av misstag.
2. Stäng av stängningsarmaturen framför och bakom anläggningen.
3. Stäng av och töm membranexpansionskärlet vid flödesarmaturen.
4. Töm anläggningen helt vid behov.

9 Underhåll

9.1 Kontroll av boosteranläggningen

För att garantera högsta driftsäkerhet och lägsta möjliga driftskostnader rekommenderas regelbunden kontroll och underhåll av boosteranläggningen (se DIN 1988). Dessutom rekommenderar vi att ett serviceavtal ingås med en specialiserad firma eller Wilos kundsupport. Genomför regelbundet följande kontroller:

- Kontroll av boosteranläggningens driftberedskap.
- Kontroll av pumparnas mekaniska tätningar. För smörjningen behöver de mekaniska tätningarna vatten, som också kan tränga ut ur tätningen i små mängder. Om större mängder vatten tränger ut måste den mekaniska tätningen bytas ut.
- Tillval: Kontroll av membranexpansionskärlet (3-månaders intervall rekommenderas) beträffande korrekt inställt förtryck och täthet (se Fig. 3 och 4).

9.2 Kontroll av förtrycket

OBSERVERA

Risk för saksador genom felaktigt förtryck!

Felaktigt inställt förtryck påverkar membranexpansionskärlets funktion och kan leda till ökat slitage på membran och störningar på anläggningen. Ett för högt förtryck leder till skada på membranexpansionskärlet.

- Kontrollera förtryck.

- Gör membranexpansionskärlet trycklöst (stäng flödesarmatur (Fig. 3 – Pos. A), och låt det kvarvarande vattnet rinna ut via tömningen (Fig. 3 – Pos. B)).

- Kontrollera gastrycket i membranexpansionskärllets ventil (upptill, ta av skyddslocket) med lufttryckmätare (Fig. 3 – Pos. C).
- Korrigera vid behov trycket genom att fylla på nitrogen. (PN2 = pumpens tillkopplingsstryck p_{\min} minus 0,2–0,5 bar eller värdet enligt tabellen på behållaren (Fig. 4) – Wilo Teknisk Innesälj).
- Om trycket är för högt ska man släppa ut nitrogen genom ventilen.

På frekvensomvandlare måste fläktens in- och utloppsfilter rengöras vid tydlig nedsmutsningsgrad.

Vid längre driftstopp på grund av urdrifttagning, gör enligt Urdrifttagning/demontering [► 57] och töm alla pumpar genom att tömma avtappningspluggen på pumpfoten.

10 Problem, orsaker och åtgärder



OBS

- Störningar, särskilt på pumparna eller regleringen, får endast åtgärdas av Wilo Teknisk Innesälj eller av en specialiserad firma.



OBS

- Följ de allmänna säkerhetsföreskrifterna vid alla underhålls- och reparationsarbeten.
- Följ monterings- och skötselavvisning för pumpen, reglersystemet och motorn (Drive).

Störningar som anges här är allmänna fel.

- I händelse av felmeddelanden på frekvensomvandlaren eller reglersystemets display, följ monterings- och skötselavvisningen för dessa apparater.

Problem	Orsak	Åtgärd
Indikeringen på reglersystemet eller frekvensomvandlaren inte korrekt		Beakta monterings- och skötselavvisningen för reglersystemet och pumpen.
Pumpen startar inte	Nätspänning saknas	Kontrollera säkringar, kablar och anslutningar.
	Huvudbrytare "FRÅN"	Aktivera huvudbrytaren.
	Vattennivån i förbehållaren är för låg, dvs. vattenbristnivån uppnådd	Kontrollera förbehållarens tillöppsarmatur/matarledning.
	Torrkörningsbrytaren har löst ut	Kontrollera inloppstrycket.
	Torrkörningsbrytaren eller trycksensorn på tilloppsidan defekt	Kontrollera och byt vid behov ut torrkörningsbrytaren eller trycksensorn.
	Elektrodena felaktigt anslutna eller förtrycksvakten felaktigt inställd	Kontrollera monteringen och inställningen och korrigera.
	Inloppstrycket ligger över tillkopplingsstrycket	Kontrollera inställningsvärdena, korrigera vid behov.
	Spärren på tryckmätaren/tryckvakten är stängd	Kontrollera, öppna spärrarmaturen.
	Tillkopplingsstrycket är inställt för högt	Kontrollera inställning, korrigera vid behov.
	Defekt säkring	Kontrollera säkringar, byt ut dem vid behov.
	Motorskyddet har löst ut	Kontrollera inställningsvärdena med pump- och motordata, mät strömvärdena, korrigera inställningen vid behov, kontrollera att motorn inte har några defekter, byt ut den vid behov.
	Kapacitetsskydd defekt	Kontrollera, byt ut vid behov.
	Lindningsfel i motorn	Kontrollera och byt ut eller låt reparera motorn vid behov.

Problem	Orsak	Åtgärd
Pumpen stängs inte av	Kraftigt varierande inloppstryck	Kontrollera inloppstrycket och vidta åtgärder för stabilisering av förtrycket (t.ex. tryckreducerare) vid behov.
	Tilloppsledningen tilltäppt eller spärrad	Kontrollera tilloppsledningen och åtgärda tilltäppningen vid behov eller öppna avstängningsarmaturen.
	Tilloppsledningens nominella bredd för liten	Kontrollera tilloppsledningen och förstora tvärsnittet vid behov.
	Felaktig installation av tilloppsledningen	Kontrollera tilloppsledningen och ändra rörledningen vid behov.
	Luftintrång i tillloppet	Kontrollera och täta rörledningen vid behov samt avlufta pumparna.
	Tilltäppta pumphjul	Kontrollera pumpen och byt ut den eller lämna in den för reparation vid behov.
	Backventil otät	Kontrollera och byt ut tätningen eller backventilen vid behov.
	Backventil tilltäppt	Kontrollera och åtgärda tilltäppningen vid behov eller byt ut backventilen.
	Anläggningens avstängningsspjäll är stängda eller inte tillräckligt öppna	Kontrollera och öppna eventuellt avstängningsarmaturen helt.
	För stort flöde	Kontrollera pumpdatan och inställningsvärdena, korrigera vid behov.
	Spärren på tryckmätaren är stängd	Kontrollera och öppna eventuellt avstängningsarmaturen.
	Frånslagstrycket för högt inställt	Kontrollera inställning, korrigera vid behov.
	Felaktig rotationsriktning på motorn	Kontrollera rotationsriktningen, reparera eller byt ut frekvensomvandlaren vid behov
	För hög brytfrekvens eller tryckstötter	Kraftigt varierande inloppstryck
Tilloppsledningen tilltäppt eller spärrad		Kontrollera tilloppsledningen och åtgärda tilltäppningen vid behov eller öppna avstängningsarmaturen.
Tilloppsledningens nominella bredd för liten		Kontrollera tilloppsledningen och förstora tvärsnittet vid behov.
Felaktig installation av tilloppsledningen		Kontrollera tilloppsledningen och ändra rörledningen vid behov.
Spärren på tryckmätaren är stängd		Kontrollera och öppna eventuellt avstängningsarmaturen.
Förtrycket i membranexpansionskärlet är felaktigt		Kontrollera förtrycket, korrigera vid behov.
Armatyren på membrantryckkärlet är stängd		Kontrollera armatyren, öppna vid behov.
Kopplingsdifferens för lågt inställd		Kontrollera inställning, korrigera vid behov.
Pumpen går ryckigt och/eller orsakar ovanliga ljud	Kraftigt varierande inloppstryck	Kontrollera inloppstrycket och vidta åtgärder för stabilisering av förtrycket (t.ex. tryckreducerare) vid behov.
	Tilloppsledningen tilltäppt eller spärrad	Kontrollera tilloppsledningen och åtgärda tilltäppningen vid behov eller öppna avstängningsarmaturen.
	Tilloppsledningens nominella bredd för liten	Kontrollera tilloppsledningen och förstora tvärsnittet vid behov.
	Felaktig installation av tilloppsledningen	Kontrollera tilloppsledningen och ändra rörledningen vid behov.

Problem	Orsak	Åtgärd
	Luftintrång i tilloppet	Kontrollera och täta rörledningen vid behov samt avlufta pumpen.
	Luft i pumpen	Avlufta pumpen, kontrollera om sugledningen avseende täthet, täta den vid behov.
	Tilltäppta pumphjul	Kontrollera pumpen och byt ut den eller lämna in den för reparation vid behov.
	För stort flöde	Kontrollera pumpdatan och inställningsvärdena, korrigera vid behov.
	Felaktig rotationsriktning på motorn	Kontrollera rotationsriktningen, reparera eller byt ut frekvensomvandlaren vid behov.
	Nätspänning: En fas saknas	Kontrollera säkringar, kablar och anslutningar.
	Pumpen är inte tillräckligt väl fäst på grundstativet	Kontrollera fastsättningen och efterdra fästskruvarna vid behov.
	Lagerskador	Kontrollera pumpen/motorn och byt ut den eller lämna in den för reparation vid behov.
Motor eller pump blir för varm	Luftintrång i tilloppet	Kontrollera och täta rörledningen vid behov samt avlufta pumpen.
	Anläggningens avstängningsspjäll är stängda eller inte tillräckligt öppna	Kontrollera, öppna avstängningsarmaturen helt vid behov.
	Tilltäppta pumphjul	Kontrollera pumpen och byt ut den eller lämna in den för reparation vid behov.
	Backventil tilltäppt	Kontrollera och åtgärda tilltappningen vid behov eller byt ut backventilen.
	Spärren på tryckmätaren är stängd	Kontrollera, öppna avstängningsarmaturen vid behov.
	Frånslagspunkten för högt inställd	Kontrollera inställning, korrigera vid behov.
	Lagerskador	Kontrollera pumpen/motorn och byt ut den eller lämna in den för reparation vid behov.
	Lindningsfel i motorn	Kontrollera, byt ut motorn eller lämna in den för reparation vid behov.
	Nätspänning: En fas saknas	Kontrollera säkringar, kablar och anslutningar.
För hög strömförbrukning	Backventil otät	Kontrollera och byt ut tätningen eller backventilen vid behov.
	För stort flöde	Kontrollera pumpdatan och inställningsvärdena, korrigera vid behov.
	Lindningsfel i motorn	Kontrollera, byt ut motorn eller lämna in den för reparation vid behov.
	Nätspänning: En fas saknas	Kontrollera säkringar, kablar och anslutningar.
Motorskyddsbrytaren löser ut	Backventil defekt	Kontrollera backventilen och byt ut den vid behov.
	För stort flöde	Kontrollera pumpdatan och inställningsvärdena, korrigera vid behov.
	Kapacitetsskydd defekt	Kontrollera, byt ut vid behov.
	Lindningsfel i motorn	Kontrollera, byt ut motorn eller lämna in den för reparation vid behov.
	Nätspänning: En fas saknas	Kontrollera säkringar, kablar och anslutningar.
Pumpen har ingen eller för låg kapacitet	Kraftigt varierande inloppstryck	Kontrollera inloppstrycket och vidta åtgärder för stabilisering av förtrycket (t.ex. tryckreducerare) vid behov.
	Tilloppsledningen tilltäppt eller spärrad	Kontrollera tilloppsledningen och åtgärda tilltappningen vid behov eller öppna avstängningsarmaturen.
	Tilloppsledningens nominella bredd för liten	Kontrollera tilloppsledningen och största tvärsnittet vid behov.

Problem	Orsak	Åtgärd
	Felaktig installation av tilloppsledningen	Kontrollera tilloppsledningen och ändra rörledningen vid behov.
	Luftintrång i tilloppet	Kontrollera och täta rörledningen vid behov samt avlufta pumparna.
	Tilltäppta pumphjul	Kontrollera pumpen och byt ut den eller lämna in den för reparation vid behov.
	Backventil otät	Kontrollera och byt ut tätningen eller backventilen vid behov.
	Backventil tilltäppt	Kontrollera och åtgärda tilltäckningen vid behov eller byt ut backventilen.
	Anläggningens avstängningsspjäll är stängda eller inte tillräckligt öppna	Kontrollera, öppna avstängningsarmaturen helt vid behov.
	Torrkörningsbrytaren har löst ut	Kontrollera inloppstrycket.
	Felaktig rotationsriktning på motorn	Kontrollera rotationsriktningen, reparera eller byt ut frekvensomvandlaren vid behov.
	Lindningsfel i motorn	Kontrollera, byt ut motorn eller lämna in den för reparation vid behov.
Torrkörningsskyddet stänger av, trots att vatten finns	Kraftigt varierande inloppstryck	Kontrollera inloppstrycket och vidta åtgärder för stabilisering av förtrycket (t.ex. tryckreducerare) vid behov.
	Tilloppsledningens nominella bredd för liten	Kontrollera tilloppsledningen och förstora tvärsnittet vid behov.
	Felaktig installation av tilloppsledningen	Kontrollera tilloppsledningen och ändra rörledningen vid behov.
	För stort flöde	Kontrollera pumpdatan och inställningsvärdena, korrigera vid behov.
	Elektroden felaktigt anslutna eller förtrycksvakten felaktigt inställd	Kontrollera monteringen och inställningen och korrigera.
	Torrkörningsbrytaren eller trycksensorn på tilloppssidan defekt	Kontrollera, byt ut torrkörningsbrytaren resp. trycksensorn vid behov.
Torrkörningsskyddet stänger inte av, trots att vattenbrist råder	Elektroden felaktigt anslutna eller förtrycksvakten felaktigt inställd	Kontrollera installationen och inställningen och korrigera.
	Torrkörningsbrytaren eller trycksensorn på tilloppssidan defekt	Kontrollera, byt ut torrkörningsbrytaren resp. trycksensorn vid behov.

Ytterligare feltabell för pumpen i p-v-läget (för ytterligare angivelser se pumpens monterings- och skötselmanual)

Vid anläggningar SiBoost.2.0 ska den extra monterings- och skötselmanualen för motorn (Drive) beaktas.

Felkod	Ramtid före felmeddelande	Tid för bearbetning av felet efter meddelande	Väntetid innan automatisk omstart	Max. fel inom 24 timmar	Problem Möjliga orsaker	Åtgärd	Väntetid innan återställning
E043	~ 5 s	0 s	obegränsat	1	Sensorkabel IN2 är bruten	Kontrollera korrekt strömförsörjning och ledningsdragning på sensorn	60 s
E062	~ 10 s	0 s	0 s, om bortfall undertryckt	obegränsat	För lågt tryck på tillopps-/sugsidan	Kontrollera förtryck/tryck på sugsidan och inställning av avstängningstrycket (Ps) vid vattenbrist	0 s

Felkod	Ramptid före felmeddelande	Tid för bearbetning av felet efter meddelande	Väntetid innan automatisk omstart	Max. fel inom 24 timmar	Problem Möjliga orsaker	Åtgärd	Väntetid innan återställning
					Skillnad mellan omstartstryck (Pr) efter vattenbrist och avstängningstryck (Ps) vid vattenbrist	Kontrollera inställningar (Pr) och (Ps) och ställ in: Pr - Ps > 0,3 bar	0 s

Förklaringar till fel i pumpen eller reglersystemet som inte nämns här finns i den bifogade monterings- och skötselanvisningen för respektive komponent.

- Kontakta fackman eller Wilo-servicecenter om problemet inte kan avhjälpas.

11 Reservdelar

Beställning av reservdelar sker via kundtjänst. För en smidig orderhantering måste alltid serie- eller artikelnumret anges. **Tekniska ändringar förbehålles!**

12 Sluthantering

12.1 Oljor och smörjmedel

Drivmedel måste fångas upp i en lämplig behållare och hanteras enligt lokala riktlinjer. Droppar ska tas bort direkt!

12.2 Vatten-glykol-blandning

Pumpat media motsvarar vattenriskklass 1 enligt VwVwS. För sluthanteringens måste de lokalt gällande riktlinjerna (t.ex. DIN 52900 om propandiol eller propylenglykol) följas.

12.3 Skyddskläder

Skyddskläder som används ska hanteras enligt lokala riktlinjer.

12.4 Information om insamling av använda el- eller elektronikprodukter

Dessa produkter måste sluthanteras och återvinnas korrekt för att förhindra miljöskador och hälsofaror.



OBS

Får inte slängas i vanligt hushållsavfall!

Inom EU kan denna symbol finnas på produkten, förpackningen eller följesedlarna. Den innebär att berörda el- och elektronikprodukter inte får slängas i hushållssoporna.

För korrekt hantering, återvinning och sluthantering av berörda produkter ska följande punkter beaktas:

- Dessa produkter ska endast lämnas till certifierade insamlingsställen.
- Följ lokalt gällande föreskrifter!

Information om korrekt sluthantering kan finnas på lokala återvinningscentraler, närmaste avfallshanteringsställe eller hos återförsäljaren där produkten köptes. Mer information om återvinning finns på www.wilo-recycling.com.

12.5 Batteri

Batterier eller laddningsbara batterier får inte kasseras bland hushållssopor och måste demonteras innan produkten sluthanteras. Alla förbrukade batterier måste lämnas in för återvinning. Förbrukade batterier kan lämnas in gratis till offentliga återvinningscentraler eller i affären.



OBS

Får inte slängas i vanligt hushållsavfall!

Berörda batterier är märkta med denna symbol. Under grafiken finns markeringen för aktuell tungmetall:

- **Hg** (kvikksilver)
- **Pb** (bly)
- **Cd** (kadmium)

13 Bilaga

13.1 Bildtexter

Fig. 1a Exempel SiBoost Smart 1 Helix VE 606
 Fig. 1b Exempel SiBoost Smart 1 MWISE 406
 Fig. 1c Exempel SiBoost Smart 1 Helix VE 405-EM2
 Fig. 1d Exempel COR-1 MHIE 403-2G-GE
 Fig. 1e Exempel COR/T-1 Helix VE 606-GE
 Fig. 1f Exempel SiBoost Smart 1 Helix VE 2203-ES
 Fig. 1g Exempel SiBoost Smart 1 Helix VE 5202-ES
 Fig. 1h Exempel COR-1MVE7002-GE
 Fig. 1i Exempel SiBoost2.0 Smart 1 Helix VE407
 Fig. 1j Exempel SiBoost2.0 Smart 1 Helix VE5202

1	Pump
3	Grundstativ
4	Tilloppsanslutning
5	Tryckledning
6	Avstängningsarmatur på tilloppssidan (tillval för vissa typer)
7	Avstängningsarmatur på trycksidan
8	Backventil
9	Membranexpansionskärl
10	Flödesarmatur
11-1	Manometer (på trycksidan)
11-2	Manometer (på tilloppssidan)
12-1	Tryckmätare (på trycksidan)
12-2	Tryckmätare (på tilloppssidan)
13	Konsol för fastsättning av huvudbrytaren (HS) (valfritt) eller reglersystemet (specialutrustning)
14	Torrkörningsskydd (WMS), tillval
15	Frekvensomvandlare
16	Huvudbrytare (HS) (tillval)
17	Motor
34	Vibrationsdämpare
43	Flottörventil (tillopp)
47	Tömning
52	Torrkörningssignalgivare/nivåvipa
A	Behållaren fylld, kontakten stängd (ingen vattenbrist)
B	Behållaren tom, kontakten öppen (vattenbrist)
	Trådfärger
BN	BRUN
BU	BLÅ
BK	SVART
53	Förbehållare (COR/T)
54	Serviceöppning/kåpa
55	Driftsbräddavlopp (rörstuts)
56	Överrinningskärl (tillval)
57	Transportsäkring flottörventil (ta bort innan driftsättning)

Fig. 2a Exempel Byggsats tryckmätare (på trycksidan) och membranexpansionskärl

9	Membranexpansionskärl
10	Flödesarmatur

Fig. 2a Exempel Byggsats tryckmätare (på trycksidan) och membranexpansionskärl

11-1	Manometer
12-1a	Tryckmätare
12-1b	elektrisk anslutning, tryckmätare
18	Tömning/avlufning
19	Avstängningsventil

Fig. 2b Exempel Byggsats tryckmätare (på sugsidan)

11-2	Manometer
12-2a	Tryckmätare
12-2b	elektrisk anslutning, tryckmätare
18	Tömning/avlufning
19	Avstängningsventil

Fig. 2c Exempel Byggsats tryckmätare (på trycksidan) och membranexpansionskärl (SiBoost2.0)

9	Membranexpansionskärl
10	Flödesarmatur
11-1	Manometer
12-1a	Tryckmätare
12-1b	elektrisk anslutning, tryckmätare
18	Tömning/avlufning
19	Avstängningsventil

Fig. 2d Exempel Byggsats tryckmätare (på sugsidan) (SiBoost2.0)

11-2	Manometer
12-2a	Tryckmätare
12-2b	elektrisk anslutning, tryckmätare
18	Tömning/avlufning
19	Avstängningsventil

Fig. 3 Manövrering flödesarmatur/tryckkontroll membranexpansionskärl

9	Membranexpansionskärl
10	Flödesarmatur
A	Öppna/stänga
B	Tömning
C	Kontrollera förtrycket (nitrogen! – N ₂)

Fig. 4 Vägledande tabell för nitrogentryck för membranexpansionskärl (exempel)

a	Nitrogentryck enligt tabellen
b	Tillkopplingstryck grundbelastningspump i bar PE
c	Nitrogentryck i bar PN 2
d	OBS: Nitrogenmätning utan vatten
e	OBS: Varning! Fyll endast på med nitrogen

Fig. 5a Byggsats torrkorningsskydd (WMS) monterad på tömningsstutsar (Helix VE; MVIE)**Fig. 5b Byggsats torrkorningsskydd (WMS) monterad på rörledning på tilloppssidan (MHIE; MVICE)****Fig. 5c Elektriska anslutningsvarianter/kopplingslogik WMS**

14 a	Byggsats WMS
14-1	Tryckvakt (typ PS3)
14-2	Stickkontakt (varianter PS3-Nxx eller PS3-4xx)

Fig. 5a Byggsats torrkorningsskydd (WMS) monterad på tömningsstutsar (Helix VE; MVIE)

Fig. 5b Byggsats torrkorningsskydd (WMS) monterad på rörledning på tilloppssidan (MHIE; MVISE)

Fig. 5c Elektriska anslutningsvarianter/kopplingslogik WMS

14-2a	PS3-4xx-anslutningskabel med två ledare och öppnande funktion (när trycket sjunker)
14-2b	PS3-Nxx-anslutningskabel med tre ledare och växlande kontaktfunktion
14-3	Manometer
14-4	Fördelare/fitting
14-5	Avluftningsventil
14-6	Avstängningsventil
14 b	Byggsats WMS anslutningssats
14-7	Skruvförband
14-8	Fitting
14-9	Dräneringsskruv pump
14-10	O-ringstätningar
14-11	Gängadapter
14-12	Rörledning på tilloppssidan
14-13	Spärrarmatur
BN	BRUN
BU	BLÅ
BK	SVART
	Anslutning i reglersystemet (se bifogat kopplingschema)

Fig. 6a Exempel på direkt anslutning (hydraulschema)

Fig. 6b Exempel på indirekt anslutning (hydraulschema)

20	Anläggning SiBoost Smart 1, SiBoost2.0 Smart 1, COR-1...
21	Förbrukaranslutningar före boosteranläggningen
22	Membranexpansionskärl (tillbehör) på tilloppssidan med bypass
23	Membranexpansionskärl (tillbehör) på trycksidan med bypass
24	Förbrukaranslutningar efter boosteranläggningen
25	Matningsanslutning för genomspolning av anläggningen
26	Dräneringsanslutning för genomspolning av anläggningen
27	Trycklös förbehållare (tillbehör) på tilloppssidan
28	Spolningsanordning för förbehållarens tilloppsanslutning
29	Bypass för service/underhåll (ej permanent installerad)

Fig. 8 Installationsexempel

16	Huvudbrytare (HS) (tillval)
30	Kompensator med längdbegränsare (tillbehör)
31	Flexibel anslutningsledning (tillbehör)
32	Golvfixering, stomljusbortkoppling (på platsen)
33	Fixering av rörledningen efter boosteranläggningen, t.ex. med rörklämma (på plats)
34	Skruva i vibrationsdämparen (ingår i leveransen) i de avsedda gängade insatserna och fäst med kontramutter
RW	Bockningsvinkel flexibel anslutningsledning
RB	Böjradie flexibel anslutningsledning

Fig. 9a Anvisningar för transport exempel anläggning utan reglersystem (till 7,5 kW)**Fig. 9b Anvisningar för transport exempel anläggning med reglersystem (>7,5 kW)**

2	Reglersystem
34	Skruva i vibrationsdämparen (ingår i leveransen) i de avsedda gängade insatserna och fäst med kontramutter
35	Ringskruvar/Transportöglor för upptagning med lyfthjälpmiddel
36	Transportpall/transportram (exempel)
37	Transportanordning (exempel – handtruck)
38	Transportfästen (skruvar)
39	Transportfästen (rem)
40	Lyftanordning (Exempel – Elektrodskena (Fig. 9a), lasttravers (Fig. 9b))
41	Omlastningssäkring (exempel–lyftband)
42	Kartong/påse med tillbehör/tillbehörssats (t.ex. membranexpansionskärl, motfläns, vibrationsdämpare osv.)

Fig. 10a Förbehållare (tillbehör – exempel)

43	Tillopp (med flottörventil (tillbehör))
45	Serviceöppning
46	Överrinning: Sörj för tillräckligt avflöde. Skydda vattenlås eller klaff mot insektsintrång. Ingen direkt anslutning till avloppssystemet (fritt utflöde enligt EN 1717)
47	Tömning
48	Uttag (anslutning för boosteranläggning)
49	Kopplingsbox för signalgivare för torrkörning och/eller översvämningssignalgivare
50	Nivåindikering

Fig. 10b vattenbrist-signalgivare (nivåvippa) med anslutningsskiss

49	Kopplingsbox för signalgivare för torrkörning och/eller översvämningssignalgivare
52	Torrkörningssignalgivare/nivåvippa
A	Flottör upptill, behållaren fylld, kontakten stängd (ingen vattenbrist)
B	Flottören nedtill, behållaren tom, kontakten öppen (vattenbrist)
53	Översvämningssignalgivare/nivåvippa
C	Flottör upptill, överrinningslarm
D	Flottör nedtill, inget överrinningslarm
	Trådfärger
BN	BRUN
BU	BLÅ
BK	SVART



wilo



Local contact at
www.wilo.com/contact

Pioneering for You

WILO SE
Wilopark 1
44263 Dortmund
Germany
T +49 (0)231 4102-0
T +49 (0)231 4102-7363
wilo@wilo.com
www.wilo.com