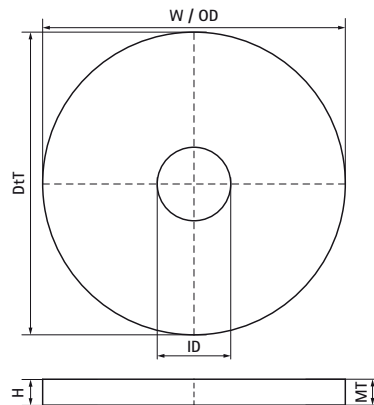


Walraven RapidStrut® Onderleging – Vlak (BUP1000)

(H2480)

Constructies met Strut rail



Voordelen & kenmerken

- vlakke onderleging
- materiaal: staal 1.0332
- Product maakt deel uit van het Walraven BIS UltraProtect® 1000 systeem
- Geschikt voor binnen- en buitentoeepassingen
- Doorstaat min. 1.000 uur zoutsproeitest (max. 5% rood roest) volgens ISO 9227
- Ook verkrijgbaar in RVS 1.4401 (AISI 316)
- Ø 10,5 en hoger getest op brandveiligheid

Productnummer	Voor railtype	Totale hoogte	Totale breedte	Totale lengte	Binnendiameter	Buitendiameter	Materiaal dikte
Referentie letter		H	W	L	ID	OD	MT
Eenheid beschrijving		mm	mm	mm	mm	mm	mm
65381508	41x21, 41x41, 41x51, 41x62, 41x82	3	40	40	8,4	40	3,00
65381510	41x21, 41x41, 41x51, 41x62, 41x82	3	40	40	10,5	40	3,00