

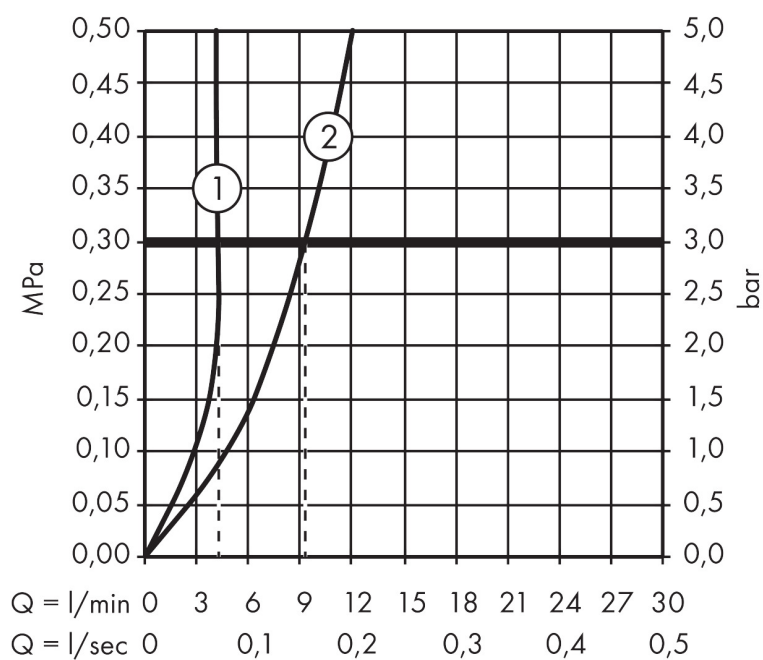
Merk	AXOR
Artikelnaam	AXOR Citterio E 3-gats wastafelkranen afbouwdeel wandmontage met rozetten, voorsprong 220 mm met afvoerplug
Art.nr.	36107670
Oppervlakte	mat zwart
Netto prijs	887,81 EUR

Benodigde onderdelen

Product foto	Artikelnaam	Art.nr.	Prijs
	hansgrohe Inbouwdeel 3-gats wastafelkraan wandmontage	10303180	301,88

Merk AXOR
 Artikelnaam **AXOR Citterio E** 3-gats wastafelkranen afbouwdeel wandmontage met rozetten, voorsprong 220 mm met afvoerplug
 Art.nr. 36107670
 Oppervlakte mat zwart
 Netto prijs 887,81 EUR

Stroomschema

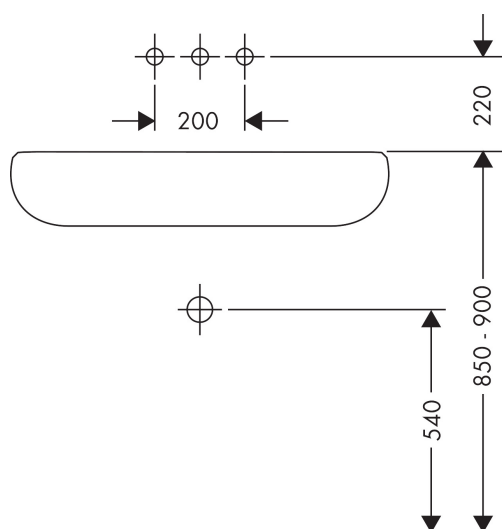


1 With flow limiter

2 Zonder doorstroombgrenzer

Merk	AXOR
Artikelnaam	AXOR Citterio E 3-gats wastafelkranen afbouwdeel wandmontage met rozetten, voorsprong 220 mm met afvoerplug
Art.nr.	36107670
Oppervlakte	mat zwart
Netto prijs	887,81 EUR

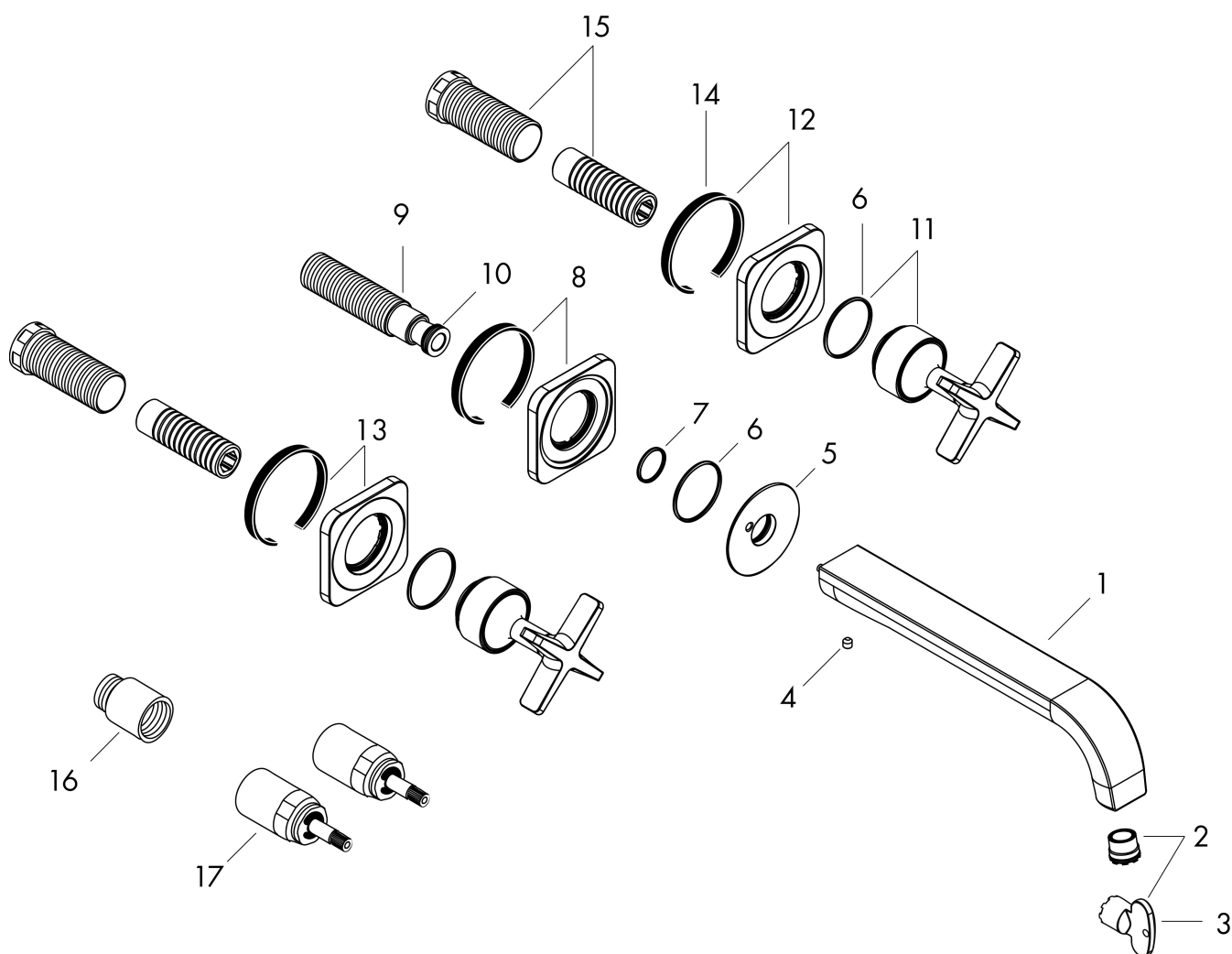
Installatievoorbeelden



i Afmetingen kunnen variëren vanwege keramische toleranties die verband houden met het productieproces.

Merk	AXOR
Artikelnaam	AXOR Citterio E 3-gats wastafelkranen afbouwdeel wandmontage met rozetten, voorsprong 220 mm met afvoerplug
Art.nr.	36107670
Oppervlakte	mat zwart
Netto prijs	887,81 EUR

Explosietekening voor bouwjaar: >08/22



Merk	AXOR
Artikelnaam	AXOR Citterio E 3-gats wastafelkranen afbouwdeel wandmontage met rozetten, voorsprong 220 mm met afvoerplug
Art.nr.	36107670
Oppervlakte	mat zwart
Netto prijs	887,81 EUR

Onderdelen voor bouwjaar: >08/22

Pos	Beschrijving	Art.nr.	Prijs
1	uitloop 220 mm	92336670	468,62
2	perlator laminar M16,5x1 (5 l/min)	95382000	34,01
3	montagesleutel	98987000	8,01
4	inbusschroef M5x5	98446000	3,12
5	rozet voor uitloop	92342670	81,12
6	O-ring 30x1,5	98433000	3,12
7	O-ring 17x1,5	98137000	3,12
8	rozet	92359670	63,34
9	aansluiting G½	95626000	42,22
10	O-ring 13x2	98128000	3,12
11	greep	92343670	177,42
12	dichtmanchet	96383000	42,10
13	rozet warm	92397670	177,42
14	rozet coud	92398670	177,42
15	dichting	97530000	4,99
16	draadeind set	96393000	26,73
17	verlengset 25 mm	95413000	66,87
18	verlengset 25 mm	96259000	66,87
a	Inbouwdelen	10303180	301,88
b	afvoer	50001670	63,49