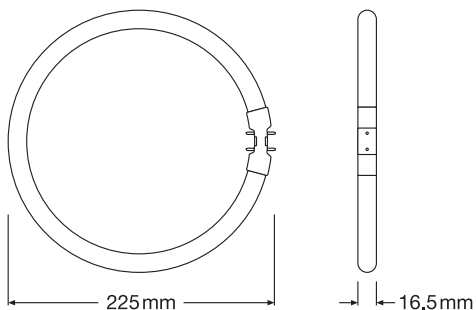


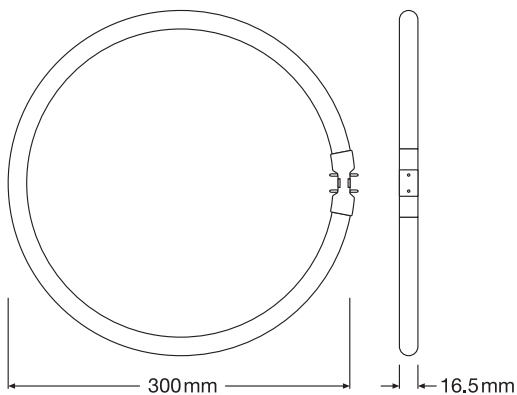
LED T5 FC EXTERNAL

LEDVANCE

LED T5 FC22 EXTERNAL P 11.6W



LED T5 FC40/55 EXTERNAL P 21.5W



Operated with LED DRIVER ¹⁾
DR DALI-P-26/220-240/700
EAN10: 4058075779631

	V _{DC}	Nominal Current (mA)	Ambient ϑ (°C)	Storage ϑ (°C)
LED T5 FC22 EXT P 11.6W	33V	FC22: 350 mA	-20...+45	-20...+80
LED T5 FC40/55 EXT 21.5W	33V	FC40: 500 mA FC55: 650 mA		

LED T5 FC EXTERNAL



LEDVANCE cannot guarantee the performance of LED T5 FC EXTERNAL, when powered with different drivers not designed for this lamp. LED T5 FC EXTERNAL is suitable as replacement for T5 FC Circular with 2GX13base. This lamp is designed for general lighting service (excluding for example explosive atmosphere).

This lamp may not be suitable for use in all applications where a traditional fluorescent lamp has been used.

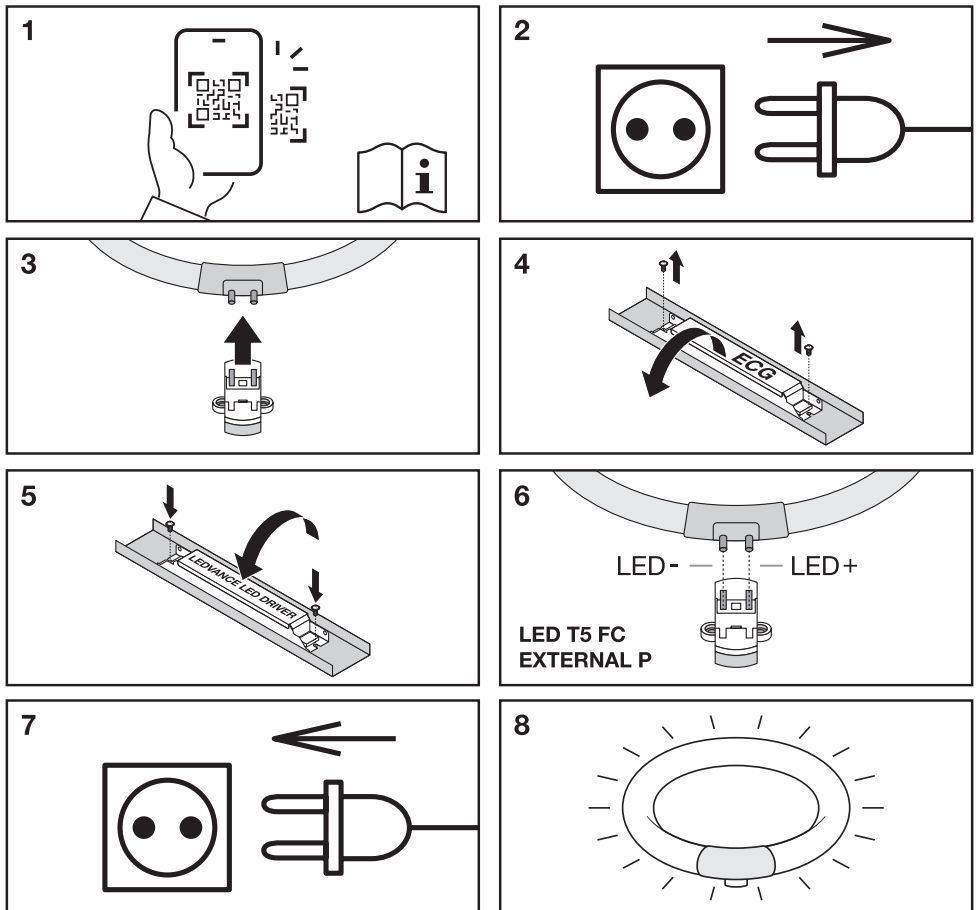
LED T5 FC EXTERNAL is not allowed to connect on direct mains 220-240V, electromagnetic control gear (CCG), or electric control gear (ECG).²⁾

INSTALLATION

Installation must be executed by a qualified electrician, all wires need to be approved for existing voltages and protection classes.

The LEDVANCE LED T5 FC EXTERNAL is designed to be powered with LEDVANCE LED DRIVER.

Please scan QR code on EAN10 packaging or product for the latest product and driver information.³⁾



The use of traditional fluorescent lamp or other LED lamps are not permitted anymore. LEDVANCE does not accept any responsibility, warranty or liability when using other types of light sources.

The operating temperature range of LED T5 FC EXTERNAL is restricted. In case of doubt regarding suitability of the application the manufacturer of this lamp should be consulted. Please find and measure Tc points and max Tc temperatures marked on the product. In case of multi-lamp luminaire application measure Tc max temperature of all installed lamps. Please use a flexible thermo sensor (e.g. „Type K“).

Please find additional temperature relevant information at product datasheet. Lamp to be used in dry conditions or in a luminaire that provides protection.⁴⁾

LED T5 FC EXTERNAL



Ⓔ 1) Operated with LED DRIVER, 2) LEDVANCE cannot guarantee the performance of LED T5 FC EXTERNAL, when powered with different drivers not designed for this lamp. LED T5 FC EXTERNAL is suitable as replacement for T5 FC Circular with 2GX13base. This lamp is designed for general lighting service (excluding for example explosive atmosphere). This lamp may not be suitable for use in all applications where a traditional fluorescent lamp has been used. LED T5 FC EXTERNAL is not allowed to connect on direct mains 220-240V, electromagnetic control gear (CCG), or electric control gear (ECG). 3) Installation must be executed by a qualified electrician, all wires need to be approved for existing voltages and protection classes. The LEDVANCE LED T5 FC EXTERNAL is designed to be powered with LEDVANCE LED DRIVER. Please scan QR code on EAN10 packaging or product for the latest product and driver information. 4) The use of traditional fluorescent lamp or other LED lamps are not permitted anymore. LEDVANCE does not accept any responsibility, warranty or liability when using other types of light sources. The operating temperature range of LED T5 FC EXTERNAL is restricted. In case of doubt regarding suitability of the application the manufacturer of this lamp should be consulted. Please find and measure Tc points and max Tc temperatures marked on the product. In case of multi-lamp luminaire application measure Tc max temperature of all installed lamps. Please use a flexible thermo sensor (e.g., Type K¹). Please find additional temperature relevant information at product datasheet. Lamp to be used in dry conditions or in a luminaire that provides protection.

Ⓔ 1) Wird mit LED-TREIBER betrieben. 2) LEDVANCE kann die Leistung der LED T5 FC EXTERNAL nicht garantieren, wenn sie mit anderen Treibern betrieben wird, die nicht für diese Leuchte entwickelt wurden. LED T5 FC EXTERNAL eignet sich als Ersatz für T5 FC Circular mit 2GX13base. Diese Leuchte ist für den Einsatz in der Allgemeinbeleuchtung (außer z. B. in explosionsgefährdeten Bereichen) vorgesehen. Diese Leuchte ist möglicherweise nicht für alle Anwendungen geeignet, in denen eine herkömmliche Leuchtstofflampe verwendet wurde. Die LED T5 FC EXTERNAL darf nicht an ein direktes Netz (220-240 V), ein elektromagnetisches Vorschaltgerät (EVG) oder ein elektrisches Vorschaltgerät (EVG) angeschlossen werden. 3) Die Installation muss von einer qualifizierten Elektrofachkraft durchgeführt werden. Alle Drähte müssen für vorhandene Spannungen und Schutzklassen zugelassen sein. Die LEDVANCE LED T5 FC EXTERNAL ist für den Betrieb mit dem LEDVANCE LED DRIVER vorgesehen. Bitte scannen Sie den QR-Code auf der EAN10-Verpackung oder dem Produkt, um aktuelle Produkt- und Treiberinformationen zu erhalten. 4) Die Verwendung von herkömmlichen Leuchtstofflampen oder anderen LED-Leuchten ist nicht mehr erlaubt. LEDVANCE übernimmt keine Verantwortung, Garantie oder Haftung bei der Verwendung anderer Lichtquellen. Der Betriebstemperaturbereich der LED T5 FC EXTERNAL ist eingeschränkt. Bei Zweifeln über die Eignung der Anwendung sollte der Hersteller dieser Leuchte konsultiert werden. Bitte finden und messen Sie die auf dem Produkt markierten Tc-Punkte und maximalen Tc-Temperaturen. Im Falle einer mehrlampigen Leuchte ist die maximale Temperatur Tc aller installierten Lampen zu messen. Bitte verwenden Sie einen flexiblen Thermosensor (z. B. „Typ K“). Weitere temperaturrelevante Informationen finden Sie im Produktdatenblatt. Leuchte zur Verwendung in trockenen Räumen oder in einer Leuchte, die Schutz bietet.

Ⓔ 1) Fonctionne avec le PILOTE LED. 2) LEDVANCE ne peut pas garantir les performances de la LED T5 FC EXTERNE, lorsqu'elle est alimentée par différents drivers non conçus pour cette lampe. La LED T5 FC EXTERNE convient en remplacement de la T5 FC Circulaire avec 2GX13base. Cette lampe est conçue pour un service d'éclairage général (à l'exclusion par exemple des atmosphères explosives). Cette lampe peut ne pas convenir à toutes les applications dans lesquelles une lampe fluorescente traditionnelle est généralement utilisée. Il n'est pas permis de connecter la LED T5 FC EXTERNE sur le secteur direct (220-240 V), l'équipement de commande électromagnétique (CCG) ou l'équipement de commande électrique (ECG). 3) L'installation doit être exécutée par un électricien qualifié, tous les fils doivent être approuvés pour les tensions et les classes de protection existantes. La LED LEDVANCE T5 FC EXTERNE est conçue pour être alimentée par le DRIVER LEDVANCE LED. Veuillez scanner le QR code sur l'emballage ou le produit EAN10 pour accéder aux dernières informations sur le produit et le driver. 4) L'utilisation de lampes fluorescentes traditionnelles ou d'autres lampes LED n'est plus autorisée. LEDVANCE décline toute responsabilité lors de l'utilisation d'autres types de sources lumineuses. La plage de température de fonctionnement de la LED T5 FC EXTERNE est limitée. En cas de doute concernant l'adéquation de l'application, il convient de consulter le fabricant de cette lampe. Veuillez trouver et mesurer les points Tc et les températures Tc maximales marqués sur le produit. Dans le cas d'une application de luminaire à plusieurs lampes, mesurez la température Tc max de toutes les lampes installées. Veuillez utiliser un thermodétecteur flexible (p. ex. «Type K»). Veuillez trouver des informations supplémentaires sur la température dans la fiche technique du produit. Lampe à utiliser dans des conditions sèches ou dans un luminaire assurant une protection.

Ⓔ 1) Funzionamento con DRIVER LED, 2) LEDVANCE non può garantire le prestazioni di LED T5 FC EXTERNAL, se alimentato con driver diversi non progettati per questa lampada. Il LED T5 FC EXTERNAL è adatto in sostituzione del T5 FC circolare con base 2GX13. Questa lampada è stata progettata per l'illuminazione generale (ad esempio in atmosfera esplosiva). Questa lampada potrebbe non essere adatta per l'uso in tutte le applicazioni in cui è stata utilizzata una lampada fluorescente tradizionale. Il LED T5 FC EXTERNAL non può essere collegato alla rete elettrica diretta 220-240 V, ad alimentatori elettromagnetici (CCG), o ad alimentatori elettrici (ECG). 3) L'installazione deve essere eseguita da un elettricista qualificato, tutti i cavi devono essere approvati per le tensioni e le classi di protezione esistenti. Il LED LEDVANCE T5 FC EXTERNAL è progettato per essere alimentato con LEDVANCE LED DRIVER. Scansionare il codice QR sulla confezione o sul prodotto EAN10 per ottenere le informazioni aggiornate sul prodotto e sul driver. 4) L'uso di lampade fluorescenti tradizionali o di altre lampade a LED non è più consentito. LEDVANCE non si assume alcuna responsabilità in caso di utilizzo di altri tipi di sorgenti luminose. L'intervallo di temperatura di esercizio del LED T5 FC EXTERNAL è limitato. In caso di dubbi sull'idoneità dell'applicazione, consultare il produttore di questa lampada. Si prega di consultare e misurare i punti Tc e le temperature Tc massime indicate sul prodotto. In caso di applicazione con più lampadine, misurare la temperatura Tc max di tutte le lampade installate. Si prega di utilizzare un termosensore flessibile (ad es. "Tipo K"). Ulteriori informazioni sulla temperatura sono disponibili nella scheda tecnica del prodotto pertinente. Lampada da utilizzare in condizioni asciutte o in un apparecchio di illuminazione che fornisce protezione.

Ⓔ 1) Funciona con un CONTROLADOR LED. 2) LEDVANCE no puede garantizar el buen funcionamiento del LED T5 FC EXTERNO cuando se alimenta con controladores diferentes que no han sido diseñados para esta lámpara. El LED T5 FC EXTERNO es adecuado como sustituto de lámparas T5 FC Circular con base 2GX13. Esta lámpara se ha diseñado para un servicio de iluminación general (excluidas, por ejemplo, las atmósferas explosivas). Puede que esta lámpara no sea apta para todas las aplicaciones en las que se haya usado una lámpara fluorescente. No se puede conectar el LED T5 FC EXTERNO a la red eléctrica directa de 220-240 V ni a un balasto magnético (CCG) o eléctrico (ECG). 3) La instalación debe realizarla un electricista cualificado. Todos los cables deben estar homologados para las tensiones y clases de protección que haya. El LED T5 FC EXTERNO de LEDVANCE está diseñado para recibir alimentación mediante el CONTROLADOR LED de LEDVANCE. Escanee el código QR del embalaje o producto EAN10 para obtener la información más reciente sobre el producto y el controlador. 4) El uso de lámparas fluorescentes tradicionales u otras lámparas LED ya no está permitido. LEDVANCE no asume ninguna responsabilidad, garantía o responsabilidad si se utilizan otros tipos de fuentes de luz. El rango de temperatura de funcionamiento del LED T5 FC EXTERNO está restringido. En caso de duda sobre la idoneidad de la aplicación, debe consultarse al fabricante de esta lámpara. Busque y mida los puntos Tc y las temperaturas máximas Tc marcadas en el producto. En el caso de una luminaria de varias lámparas, mida la temperatura máxima Tc de todas las lámparas instaladas. Utilice un termosensor flexible (por ejemplo, «tipo K»). Encontrará información adicional sobre la temperatura en la hoja de datos del producto. La lámpara debe utilizarse en condiciones secas o en una luminaria que la proteja.

Ⓔ 1) Operado com DRIVER de LED, 2) A LEDVANCE não pode garantir o desempenho do LED T5 FC EXTERNO, quando alimentado com diferentes drivers não projetados para esta lâmpada. O LED T5 FC EXTERNO é adequado como substituto para o T5 FC Circular com base 2GX13. Esta lâmpada foi projetada para serviço de iluminação geral (excluindo, por exemplo, atmosferas explosivas). Esta lâmpada pode não ser adequada para utilização em todas as aplicações em que uma lâmpada fluorescente tradicional tiver sido usada. O LED T5 FC EXTERNO não pode ser ligado diretamente à rede 220-240 V, a dispositivos de controle eletromagnético (CCG) ou a dispositivos de controle elétrico (ECG). 3) A instalação tem de ser executada por um electricista qualificado, todos os fios têm de ser aprovados para as tensões e classes de proteção existentes. O LED T5 FC EXTERNO LEDVANCE foi projetado para ser alimentado com o DRIVER LED LEDVANCE. Leia o código QR na embalagem ou produto EAN10 para obter as informações mais recentes sobre o produto e o driver. 4) O uso de lâmpadas fluorescentes tradicionais ou outras lâmpadas LED já não é permitido. A LEDVANCE não aceita qualquer responsabilidade, garantia ou obrigação se forem usados outros tipos de fontes de iluminação. A faixa de temperatura de funcionamento do LED T5 FC EXTERNO P é limitada. Em caso de dúvida quanto à adequação da aplicação, o fabricante desta lâmpada deve ser consultado. Encontre e meça os pontos Tc e as temperaturas máximas Tc marcados no produto. No caso de aplicação de luminárias com várias lâmpadas, meça a temperatura Tc máxima de todas as lâmpadas instaladas. Use um sensor térmico flexível (por exemplo, "Tipo K"). Encontre informações adicionais relevantes sobre a temperatura na ficha de dados do produto. Lâmpada para utilização em ambiente seco ou em luminária que forneça proteção.

LED T5 FC EXTERNAL



Ⓔ 1) Λειτουργεί με LED DRIVER. 2) Η LEDVANCE δεν μπορεί να εγγυηθεί την απόδοση του ΛΑΜΠΗΤΗΡΑ LED T5 FC ΕΞΩΤΕΡΙΚΟΥ ΧΩΡΟΥ, όταν τροφοδοτείται με διαφορετικούς μετασχηματιστές που δεν έχουν σχεδιαστεί για αυτόν τον λαμπτήρα. Ο ΛΑΜΠΗΤΗΡΑΣ LED T5 FC ΕΞΩΤΕΡΙΚΟΥ ΧΩΡΟΥ είναι κατάλληλος για αντικατάσταση του T5 FC Circular με 2GX13base. Αυτός ο λαμπτήρας είναι σχεδιασμένος για γενικό φωτισμό (εξαιρουμένης, για παράδειγμα, της εκκρίσιμης ατμόσφαιρας). Αυτός ο λαμπτήρας ενδέχεται να μην είναι κατάλληλος για χρήση σε φυσιστικά στα οποία χρησιμοποιείται συνήθως λαμπτήρας φθορισμού. Ο ΛΑΜΠΗΤΗΡΑΣ LED T5 FC ΕΞΩΤΕΡΙΚΟΥ ΧΩΡΟΥ δεν επιτρέπεται να συνδεθεί σε απευθείας ηλεκτρικό δίκτυο 220-240V, σε ηλεκτρομαγνητικές διατάξεις ελέγχου λαμπτήρων (CCG) ή σε ηλεκτρικές διατάξεις ελέγχου λαμπτήρων (ECG). 3) Η εγκατάσταση πρέπει να πραγματοποιείται από εξειδικευμένο ηλεκτρολόγο, όλα τα καλώδια πρέπει να εγκrinονται για την υπάρχουσα τάση ρεύματος και την κατηγορία προστασίας. Ο LEDVANCE LED T5 FC ΕΞΩΤΕΡΙΚΟΥ ΧΩΡΟΥ έχει σχεδιαστεί για να τροφοδοτείται με ΜΕΤΑΣΧΗΜΑΤΙΣΤΗ LEDVANCE LED. Σαρώστε τον κωδικό QR στη συσκευασία του EAN10 ή στο προϊόν για τις πιο πρόσφατες πληροφορίες σχετικά με το προϊόν και τον οδηγό. 4) Δεν επιτρέπεται πλέον η χρήση παραδοσιακών λαμπτήρων φθορισμού ή άλλων λαμπτήρων LED. Η LEDVANCE δεν αναλαμβάνει καμία ευθύνη ή δεν παρέχει καμία εγγύηση κατά τη χρήση άλλων πηγών φωτός. Η θερμοκρασία λειτουργίας του LED T5 FC ΕΞΩΤΕΡΙΚΟΥ ΧΩΡΟΥ είναι περιορισμένη εύρους. Σε περίπτωση αμφιβολίας σχετικά με την κατάλληλότητα του φωτιστικού, συμβουλευτείτε τον κατασκευαστή αυτού του λαμπτήρα. Βρείτε και μετρήστε τα σημεία Tc και τις μέγιστες θερμοκρασίες Tc που αναγράφονται στο προϊόν. Σε περίπτωση τοποθέτησης σε σύστημα φωτισμού με πολλά/λίγα λαμπτήρες, μετρήστε τη μέγιστη θερμοκρασία Tc όλων των εγκατεστημένων λαμπτήρων. Χρησιμοποιήστε έναν εύκαμπτο θερμοαισθητήρα (π.χ. «Τύπου K»). Μπορείτε να βρείτε πρόσθετες πληροφορίες σχετικά με τη θερμοκρασία στο φύλλο δεδομένων του προϊόντος. Ο λαμπτήρας ενδεικνύεται για χρήση σε ξηρές συνθήκες ή σε φωτιστικό που παρέχει προστασία.

Ⓔ 1) Bedienung mit LED-DRIVER. 2) LEDVANCE kan de prestaties van LED T5 FC EXTERNAL niet garanderen, wanneer aangedreven verschillende drivers die niet zijn ontworpen voor deze lamp. LED T5 FC EXTERNAL is geschikt als vervanging voor T5 FC Circular met 2GX13base. Deze lamp is ontworpen voor algemene verlichting (met uitzondering van bijvoorbeeld explosieve atmosferen). Deze lamp is mogelijk niet geschikt voor gebruik in alle toepassing waar een traditionele fluorescentielamp is gebruikt. LED T5 FC EXTERNAL is niet toegestaan om aan te sluiten op direct licht 220-240V, elektromagnetische voorschakelapparatuur (CCG) of elektrische voorschakelapparatuur (ECG). 3) Installatie moet worden uitgevoerd door een gekwalificeerde elektricien, alle draden moeten worden goed geïsoleerd voor bestaande spanningen en beschermingsklassen. De LEDVANCE LED T5 FC EXTERNAL is ontworpen om te worden gevoed met LEDVANCE LED-DRIVER. Scan de QR-code op de verpakking of het product van EAN10 voor de nieuwste product- en driverinformatie. 4) Het gebruik van traditionele fluorescentielampen of andere led-lampen is niet meer toegestaan. LEDVANCE aanvaardt geen enkele verantwoordelijkheid, garantie of aansprakelijkheid bij het gebruik van andere soorten lichtbronnen. Het bedrijfstemperatuurbereik van LED T5 FC EXTERNAL is beperkt. Bij twijfel over geschiktheid kan de toepassing dient de fabrikant van deze lamp te worden geraadpleegd. Zoek en meet Tc-punten en maximale Tc-temperaturen die op het product zijn aangegeven. In het geval van een armatuurtoepassing met meerdere lampen, meet de Tc max-temperatuur van alle geïnstalleerde lampen. Gebruik een flexibele thermosensor (bijv. „Type K“). Raadpleeg de productgegevens voor aanvullende informatie over de temperatuur. Lamp voor gebruik in droge omstandigheden of in een armatuur die bescherming biedt.

Ⓔ 1) Drivs med LED DRIVER. 2) LEDVANCE kan inte garantera prestanda för LED T5 FC EXTERNAL när det drivs med andra drivenheter som inte är utformade för denna lamp. LED T5 FC EXTERNAL är lämplig som ersättning för T5 FC Circular med 2GX13-bas. Denna lamp är utformad för allmänbelysning (med undantag för t.ex. explosiv atmosfär). Denna lamp kanske inte är lämplig för användning i alla applikationer där en traditionell lysrörslampa har använts. LED T5 FC EXTERNAL får inte anslutas till direkt elnät 220-240V, elektromagnetisk styrväxel (CCG) eller elektrisk styrväxel (ECG). 3) Installation måste utföras av en behörig elektriker och alla ledningar måste vara godkända för befintliga spännings- och skyddsklasser. LEDVANCE LED T5 FC EXTERNAL är utformad för att drivas med LEDVANCE LED DRIVER. Skanna QR-koden på EAN10-förpackningen eller -produkten för den senaste informationen om produkten och drivrutinen. 4) Det är inte längre tillåtet att använda traditionella lysrör eller andra LED-lampor. LEDVANCE tar inget ansvar och ger ingen garanti vid användning av andra typer av ljuskällor. Drifttemperaturlintervall för led T5 FC EXTERNAL är begränsat. Om du är osäker på användningens lämplighet bör du rådfråga tillverkaren av den här lampen. Hitta och mät Tc-punkterna och de maximala Tc-temperaturerna som anges på produkten. Vid användning av med flera lampor mät du maximal Tc-temperatur för alla installerade lampor. Använd en flexibel temperaturgivare (t.ex. ”Type K”). Ytterligare information om temperatur finns på produkt databladet. Lampen ska användas under torra förhållanden eller i en armatur som ger skydd.

Ⓔ 1) Toimii LED-ohjaimella. 2) LEDVANCE ei voi taata LED T5 FC EXTERNAL -valoputken suorituskykyä, kun sitä käytetään ohjaimilla, joita ei ole suunniteltu tätä valoputkea varten. LED T5 FC EXTERNAL sopii korvaamaan T5 FC Circular -loisteputket, joissa on 2GX13base. Tämä valoputki on suunniteltu yleisvalaistukseksi (lukuun ottamatta esimerkiksi räjähdysvaarallisia tiloja). Tämä valoputki ei välttämättä sovellu käytettäväksi kaikissa tilanteissa, joissa on käytetty perinteistä loistelamppua. LED T5 FC EXTERNAL -loisteputkea ei saa kytkää suoraan verkkovirtaan (220-240 V), sähkömagneettiseen ohjauslaitteeseen (CCG) tai sähköiseen ohjauslaitteeseen (ECG). 3) Asennuksen saa suorittaa vain pätevä sähköasentaja, ja kaikki johdot on otettava hyväksyttävissä olemassa oleville jännite- ja suojausluokille. LEDVANCE LED T5 FC EXTERNAL on suunniteltu toimimaan LEDVANCE LED DRIVER -ohjaimella. Skannaa EAN10-pakkauksen tai -tuotteen QR-koodi saadaksesi viimeisimmät tuote- ja ohjaintiedot. 4) Perinteisten loistelampujen tai muiden LED-lampujen käyttö ei ole enää sallittua. LEDVANCE ei ota vastuuta eikä myönnä takuuta, jos käytetään muunlaisia valonlähiteitä. LED T5 FC EXTERNAL -loisteputken käyttölämpötila-alue on rajoitettu. Jos käyttötavan soveltuvuudesta on epäselvyyttä, on kannyännättävä tämän valoputken valmistajan puoleen. Etsi ja mittaa tuoteeseen merkityt Tc-pisteet ja Tc-pisteen enimmäislämpötilat. Jos valaisimissa on useita valoputkia, mittaa kaikkien asennettujen valoputkien Tc-pisteen enimmäislämpötila. Käytä joustavaa lämpömittaria (esim. K-tyyppiä). Lue lisää lämpötilan kannalta oleellisia tietoja tuoteselosteesta. Valoputki on tarkoitettu käytettäväksi kuivissa olosuhteissa tai suojaavassa valaisimessa.

Ⓔ 1) Betjenes med LED-DRIVER. 2) LEDVANCE kan ikke garantere ytelsen til LED T5 FC EXTERNAL, når den forsynes med strøm fra andre drivere, som ikke er utformet for denne lampen. LED T5 FC EXTERNAL egner seg som erstatning for T5 FC Circular med 2GX13-sokkel. Lysrøret er konstruert for generell belysning (unntatt i eksempelvis atmosfærer med eksplosjonsfare). Lampen egner seg kanskje ikke til alle bruksområder et tradisjonelt lysrør ble brukt til tidligere. Det er ikke lov å LED T5 FC EXTERNAL på direkte strømnett på 220-240 V, elektromagnetisk kontrollutstyr (CCG) eller elektrisk kontrollutstyr (ECG). 3) Installasjon må utføres av en kvalifisert elektriker, og samtlige ledninger må være godkjent for eksisterende spenninger og beskyttelsesklasser. LEDVANCE LED T5 FC EXTERNAL er utformet for å forsynes med strøm av LEDVANCE LED DRIVER. Skann QR-koden på EAN10-emballasjen eller produktet for den nyeste produkt- og driverinformasjonen. 4) Bruk av tradisjonelle lysrør eller andre LED-lamper er ikke lenger tillatt. LEDVANCE aksepterer ingen form for ansvar, garanti eller forpliktelser ved bruk av andre typer lyskilder. Drifttemperaturområdet til LED T5 FC EXTERNAL er begrenset. Ved usikkerhet rundt egnet til bruksområdet bør man konsultere produsenten av denne lampen. Vennligst finn og mål Tc-punkter og maks Tc-temperaturer merket på produktet. For belysningsarmatur med flere lamper måler du Tc-maksimumtemperaturen for alle installerte lamper. Bruk en fleksibel termosensor (f.eks. „Type K“). Finn ytterligere temperaturrelevante informasjon på produkt databladet. Lysrør som skal brukes under tørre forhold eller i en armatur som gir beskyttelse.

Ⓔ 1) Betjenes med LED-STYRING. 2) LEDVANCE kan ikke garantere ydeevnen af led T5 FC EXTERNAL, når den betjenes med andre drivere, der ikke er designet til denne lampen. LED T5 FC EXTERNAL er velegnet som erstatning for T5 FC Circular med 2GX13-sokkel. Denne lampe er beregnet til brug til generel belysning (undtagen f.eks. i potentielt eksplosiv atmosfære). Denne lampe er muligvis ikke egnet til brug i alle tilfælde, hvor der ellers er blevet brugt traditionelle lysstofrør. LED T5 FC EXTERNAL må ikke tilsluttes direkte til lysnettet 220-240 V, elektromagnetisk kontroludstyr (CCG) eller elektrisk kontroludstyr (ECG). 3) Installationen skal udføres af en kvalificeret elektriker, og alle ledninger skal være godkendt til den aktuelle spænding og beskyttelsesklasse. LEDVANCE LED T5 FC EXTERNAL er designet til at blive betjent med LEDVANCE LED DRIVER. Scan QR-koden på EAN10-emballogen eller -produktet for at få de seneste produkt- og driveroplysninger. 4) Det er ikke længere tilladt at anvende traditionelle lysstofrør eller andre LED-lamper. LEDVANCE påtager sig intet ansvar, garanti eller erstatningsansvar ved brug af andre typer lyskilder. Drifttemperaturområdet for LED T5 FC EXTERNAL er begrænset. I tilfælde af tvivl om anvendelsesegnethed bør producenten af denne lampe konsulteres. Find og mål Tc-punkterne og de maksimale Tc-temperaturer, der er markeret på produktet. I tilfælde af multi-lampe-armatur måles Tc maks. temperatur for alle installerede lamper. Brug en fleksibel termosensor (f.eks. ”Type K”). Yderligere temperaturrelevante oplysninger findes på produkt databladet. Lampen er beregnet til brug under tørre forhold eller i et armatur, der giver beskyttelse.

LED T5 FC EXTERNAL



(Z) 1) Ovládání pomocí LED OVLÁDAČE. 2) Společnost LEDVANCE nemůže zaručit výkon žárovky LED T5 FC EXTERNAL, je-li napájena jinými ovládači, které nejsou určeny pro tento světelný zdroj. Žárovka LED T5 FC EXTERNAL je vhodná jako náhrada za T5 FC Circular s patiči 2GX13. Tato žárovka je navržena pro všeobecné osvětlovací aplikace (s výjimkou například výbušné atmosféry). Tato žárovka nemusí být vhodná pro použití pro všechny aplikace, kde byla použita tradiční žárovka. Žárovka LED T5 FC EXTERNAL se nesmí připojovat přímo k síti 220–240 V, elektromagnetickému ovládacímu zařízení (CCG) nebo elektrickému ovládacímu zařízení (ECG). 3) Instalace musí být provedena kvalifikovaným elektrikářem a všechny vodiče musí být schváleny pro stávající napětí a třídy ochrany. Žárovka LEDVANCE LED T5 FC EXTERNAL je navržena tak, aby byla napájena ovládačem LEDVANCE LED DRIVER. Nejnovější informace o produktu a ovládači získáte naskenováním QR kódu nebo čárového kódu EAN10 na balení nebo na produktu. 4) Používání tradičních žárovek nebo jiných LED svítidel již není dovoleno. Společnost LEDVANCE nepřebírá žádnou odpovědnost nebo záruku při použití jiných typů světelných zdrojů. Rozsah provozních teplot žárovky LED T5 FC EXTERNAL je omezen. V případě pochybností o vhodnosti použití se obraťte na výrobce této žárovky. Najděte a zmeřte body Tc a maximální teploty Tc vyznačené na výrobku. V případě použití svítidla s více žárovkami zmeřte maximální teplotu Tc všech instalovaných žárovek. Použijte flexibilní termosenzor (např. „Typ K“). Další informace týkající se teploty naleznete v produktovém listu. Žárovka je určena k použití v suchu nebo ve svítidle, které poskytuje ochranu.

(US) 1) Работает со СВЕТОДИОДНЫМ ДРАЙВЕРОМ. 2) Компания LEDVANCE не гарантирует надлежащую работу светодиодов T5 FC EXTERNAL, работающих с другими, не предназначенными для этой лампы, драйверами. Светодиод T5 FC EXTERNAL подходит для замены T5 FC Circular с базой 2GX13. Эта лампа предназначена для освещения общего назначения (но не в условиях, когда речь идет, например, о взрывоопасной среде). Эта лампа может оказаться непригодной там, где используются традиционные люминесцентные лампы. Светодиод T5 FC EXTERNAL нельзя подключать напрямую к сети 220–240 В, к электромагнитному ПРА (CCG) или к электрическому ПРА (ECG). 3) Монтаж должен выполняться квалифицированным электриком, все провода должны быть одобрены для имеющихся напряжений и классов защиты. Светодиод LEDVANCE LED T5 FC оснащен драйвером LEDVANCE. Отсканируйте QR-код на упаковке EAN10 или продукте, чтобы получить последнюю информацию о продукте и драйвере. 4) Использование традиционных или других светодиодных ламп не допускается. Компания LEDVANCE не несет ответственности и не предоставляет гарантий в случае использования иных осветительных приборов. Диапазон рабочих температур светодиода T5 FC EXTERNAL ограничен. Если у вас возникли сомнения относительно условий использования лампы, обратитесь за консультацией к ее производителю. Пожалуйста, найдите и измерьте точки Tc и максимальные температуры Tc, указанные на изделии. При использовании многолампового светильника измерьте максимальную температуру Tc всех установленных ламп. Пожалуйста, используйте гибкий тепловой датчик (например, тип K). Дополнительная информация о температуре указана в паспорте изделия. Лампа должна использоваться в сухих условиях или в светильниках с защитой от влаги.

(H) 1) LED ELŐTÉTEL üzemet. 2) A LEDVANCE nem tudja garantálni a LED T5 FC EXTERNAL teljesítményét, ha olyan előtétekkel üzemel, amelyek nem ehhez a lámpához tervezték. Az LED T5 FC EXTERNAL alkalmas a 2GX13bázisú használt T5 FC Circular helyettesítésére. Ezt a lámpát általában világításra tervezték (például a robbanásveszélyes légkör ebbe nem tartozik bele). Előfordulhat, hogy ez a lámpa nem megfelelő minden olyan alkalmazási területen, ahol hagyományos fénycsővet használtak. A LED T5 FC EXTERNAL nem csatlakoztatható közvetlenül a 220–240 V-os hálózatra, elektromágness vezérlőberendezésre (CCG) vagy elektromos vezérlőberendezésre (ECG). 3) A beépítést képest villanyzerelőnek kell végeznie, minden vezetékét jóvá kell hagyni a megülő feszültségekre és védelmi osztályokra. A LEDVANCE LED T5 FC EXTERNAL termékét LEDVANCE LED-ELŐTÉTEL való üzemeteltésre tervezték. Kérjük, olvassa be a QR-kódot az EAN10 csomagolásán vagy termékén a legújabb termék- és illesztőprogram-információért. 4) A hagyományos fluoreszcens lámpák vagy más LED-lámpák használata már nem megengedett. A LEDVANCE nem vállal semmilyen felelősséget, garanciát vagy kártérítési felelősséget más típusú fényforrások használata esetén. A LED T5 FC EXTERNAL üzemihőmérséklet-tartományja korlátozott. Ha kétségei vannak a fényforrás alkalmazhatóságával kapcsolatban, forduljon a fényforrás gyártójához. Kérjük, keresse meg és mérje meg a termékem feltüntetett Tc pontokat és max. Tc hőmérsékleteket. Többlámpás világítótest alkalmazása esetén mérje meg az összes beépített lámpa Tc max hőmérsékletét. Használjon rugalmas mérőezelőket (pl. „K” típus). A hőmérsékletek vonatkozó további információkat a termék adatlapján találja. A fényforrás száraz körülmények között vagy védelmet nyújtó lámpatestben használható.

(PL) 1) Działania ze STEROWNIKIEM LED. 2) Firma LEDVANCE nie może zagwarantować wydajności lampy LED T5 FC EXTERNAL w przypadku zasilania innymi sterownikami niż przeznaczone dla tej lampy. Lampa LED T5 FC EXTERNAL może być zamiennikiem lampy T5 FC Circular z oprawą 2GX13. Ta lampa jest przeznaczona do ogólnych zastosowań oświetleniowych (z wyłączeniem np. atmosfer wybuchowych). Lampa ta może nie nadawać się do użytku we wszystkich zastosowaniach, w których wykorzystywane są tradycyjne świetlówki. Lamp LED T5 FC EXTERNAL nie można podłączać bezpośrednio do sieci 220–240 V, elektromagnetycznych przeladników sterujących (CCG) ani elektrycznych przeladników sterujących (ECG). 3) Instalacja musi być wykonana wykwalifikowany elektryk, a wszystkie przewody muszą być zatwierdzone dla istniejących napięć i klas ochrony. Lampa LED T5 FC EXTERNAL firmy LEDVANCE jest przeznaczona do zasilania przez sterownik LED firmy LEDVANCE. Zeskanuj kod QR na opakowaniu EAN10 lub produkcie, aby uzyskać najnowsze informacje o produkcie i sterowniku. 4) Stosowanie tradycyjnych świetlówek lub innych lamp LED nie jest dozwolone. Firma LEDVANCE nie ponosi żadnej odpowiedzialności, ani nie odpowiada za tytułu rękojmi w razie korzystania z innych typów źródeł światła. Zakres temperatur pracy LED T5 FC EXTERNAL jest ograniczony. W przypadku wątpliwości co do przydatności zastosowania produktu należy skonsultować się z producentem. Znajdź i skontroluj punkty Tc i maksymalne temperatury Tc zgodnie z odnosnymi wartościami podanymi na produkcie. W przypadku zastosowania oprawy wielolampowej zmierz temperaturę maksymalną Tc wszystkich zainstalowanych lamp. Użyj elastycznego czujnika termicznego (np. „typu K”). Dodatkowe informacje na temat temperatury można znaleźć w arkuszu danych produktu. Świełówka musi być użytkowana w suchej atmosferze lub w oprawie zapewniającej ochronę.

(SK) 1) Funguje s OVLÁDAČOM LED. 2) LEDVANCE nemôže zaručiť výkon EXTERNEJ LED T5 FC, keď je napájaná inými ovládačmi, ktoré nie sú určené pre toto svietidlo. EXTERNÁ LED T5 FC je vhodná ako náhrada za T5 FC Circular so základňou 2GX13. Toto svietidlo je určené na všeobecné osvetlenie (s výnimkou napríklad výbušného prostredia). Toto svietidlo nemusí byť vhodné na používanie vo všetkých svietidlách, v ktorých bola použitá tradičná žiarovka. EXTERNÁ LED T5 FC sa nesmie pripájať na priamu sieť s napätím 220–240 V, elektromagnetické ovládacie zariadenie (CCG) alebo elektrické ovládacie zariadenie (EKG). 3) inštalácia musí byť vykonaná kvalifikovaným elektrikárom, všetky vodiče musia byť schválené, pokiaľ ide o existujúce napätia a triedy ochrany. EXTERNÁ LEDVANCE T5 FC je navrhnutá tak, aby bola napájaná OVLÁDAČOM LEDVANCE LED. Najnovšie informácie o produktoch a ovládačoch nájdete naskenovaním QR kódu na obale alebo produkte EAN10. 4) Používanie tradičných fluorescenčných svietidiel alebo iných LED svietidiel už nie je povolené. LEDVANCE nepreberá žiadnu zodpovednosť, záruku ani ručenie pri používaní iných typov svetelných zdrojov. Rozsah prevádzkových teplot EXTERNEJ LED T5 FC je obmedzený. V prípade pochybností o vhodnosti použitia je potrebné obrátiť sa na výrobcu tohto svietidla. Najdte a zmerajte body Tc a maximálnu teplotu Tc vyznačenú na výrobku. V prípade použitia svietidla s viacerými žiarovkami zmerajte max. teplotu Tc všetkých namontovaných žiaroviek. Použite flexibilný termosenzor (napr. „Typ K“). Ďalšie informácie týkajúce sa teploty nájdete v hárku s údajmi o výrobku. Žiarovka je určená na použitie v suchých podmienkach alebo vo svietidle, ktoré jej poskytuje ochranu.

(ID) 1) Deluje ze GONILNIKOM LED. 2) Podjetje LEDVANCE ne more jamčiti za delovanje sijalke LED T5 FC EXTERNAL, če se za napajanje uporablja različni gonilniki, ki niso zasnovani za to svetilko. Sijalka LED T5 FC EXTERNAL je primerna kot zamenjava za sijalko T5 FC Circular z podžojem 2GX13. Ta sijalka je zasnovana za splošno razsvetljavo (razen na primer v eksplozivnih okoljih). Ta sijalka morda ni primerna za uporabo v vseh napravah, kjer je bila uporabljena tradicionalna fluorescenčna sijalka. Sijalka LED T5 FC EXTERNAL ni dovoljeno priključiti neposredno na električno omrežje (220–240 V), elektromagnetno krmilno napravo (CCG) ali električno krmilno napravo (ECG). 3) Namestitve mora izvesti usposobljen električar, vse žice pa morajo imeti homologacijo za obstoječe razrede napetosti in zaščite. Sijalka LED T5 FC EXTERNAL je zasnovana tako, da se za napajanje uporablja gonilnik LEDVANCE LED DRIVER. Skenirajte kod QR na embalaži ali izdelku EAN10 za najnoveše informacije o izdelku in gonilniku. 4) Uporaba klasičnih fluorescenčnih sijalke ali drugih sijalk LED ni več dovoljena. Podjetje LEDVANCE ne prevzema nobene odgovornosti ali garancije pri uporabi drugih vrst svetlobnih virov. Območje delovne temperature sijalke LED T5 FC EXTERNAL je omejeno. V primerih dvoma o primernosti uporabe se posvetujte s proizvajalcem te sijalke. Poiščite in izmerite točke Tc in najvišje temperature Tc, označene na izdelku. V primeru uporabe sijalke v več žarnicami izmerite Tc največje temperaturo vseh vgrajenih sijalke. Uporabite prilagodljivo termosenzor (npr. „Tip K“). Dodatne informacije, povezane s temperaturo, najdete na podatkovnem listu izdelka. Sijalka je primerna za uporabo v suhih prostorih ali v svetilki, ki zagotavlja zaščito.

LED T5 FC EXTERNAL



(TR) 1) LED SÜRÜCÜ ile çalışır. 2) LEDVANCE, bu lamba için özel olarak tasarlanmış sürücülerle çalıştırıldığında LED T5 FC EXTERNAL'in performansını garanti edemez. LED T5 FC EXTERNAL, 2GX13 tabanlı T5 FC Circular için yedek olarak kullanıma uygundur. Bu lamba genel aydınlatma hizmeti (ör. toplantı ortamlarda kullanılmaz) için tasarlanmıştır. Bu lamba, geleneksel bir floresan lambanın kullanıldığı tüm uygulamalarda kullanım için uygun olmayabilir. LED T5 FC EXTERNAL'in doğrudan 220-240 V şebekeye, elektromanyetik kontrol tertibatına (CCG) veya elektronik kontrol tertibatına (ECG) bağlanmasına izin verilmez. 3) Kurulumu kalifiye bir elektrikçi yapmalıdır. Tüm kablolar mevcut voltaj seviyeleri ve koruma sınırları için onaylanmış olmalıdır. LEDVANCE LED T5 FC EXTERNAL, LEDVANCE LED DRIVER ile çalıştırılmak üzere tasarlanmıştır. En son ürün ve sürücü bilgileri için Lütfen EAN10 ambalajı veya ürün üzerindeki QR kodunu tarayın. 4) Geleneksel floresan lambaların veya diğer LED lamba türlerinin kullanılmasına artık izin verilmemektedir. LEDVANCE, başka türlü ışık kaynaklarının kullanılmasına durumunda herhangi bir sorumluluk, garanti veya yükümlülük kabul etmez. LED T5 FC EXTERNAL'in çalışması için gerekli aralığı sınırlar. Uygulanmanın uygunluğu konusunda şüphe olması durumunda, bu lambanın üreticisine danışılmalıdır. Lütfen ürün üzerinde işaretlenmiş TC noktalarını ve maksimum TC sınırlarını bulun ve ölçün. Çok lambalı armatür uygulamaları durumunda TC maks. sınırlarını takılı tüm lambalarda ölçün. Lütfen esnek bir termo sensör kullanın (örneğin, "TK Tipi"). Sıcaklıkla ilgili ek bilgiler için ürün veya sayfasında bulabilirsiniz. Lamba kurma koşullarında veya koruma sağlayan bir armatürün içinde kullanılmalıdır.

(HR) 1) Rad uz pokretač LED DRIVER. 2) Društvo LEDVANCE ne može jamčiti da će cijev LED T5 FC EXTERNAL funkcionirati kada se pokreće s drugim pokretačima koji nisu predviđeni za ovu svjetiljku. Cijev LED T5 FC EXTERNAL prikladna je kao zamjena za svjetiljku T5 FC Circular s bazom 2GX13. Ova je svjetiljka namijenjena za opću rasvjetu (isključujući, na primjer, eksplozivnu atmosferu). Ova svjetiljka možda nije prikladna za upotrebu u svim primjenama u kojima se upotrebljava tradicionalna fluorescentna svjetiljka. Cijev LED T5 FC EXTERNAL nije dozvoljena spajati na izravnu mrežu od 220 – 240 V odnosno elektromagnetsku upravljačku opremu (CCG) ni elektroničku upravljačku opremu (ECG). 3) Ugradnju mora provesti kvalificirani električar, a sve žice moraju biti odobrene za postojeće napone i razrede zaštite. Cijev LEDVANCE LED T5 FC EXTERNAL izvedena je tako da je pokreće pokretač LEDVANCE DRIVER. Skenirajte QR kod na ambalaži proizvoda EAN10 kako biste pronašli najnovije podatke o proizvodu i pokretaču. 4) Upotreba tradicionalnih fluorescentnih svjetiljki ni drugih LED svjetiljki više nije dopuštena. Društvo LEDVANCE ne prihvaća nikakvu odgovornost ni pruža jamstvo u pogledu upotrebe drugih vrsta svjetiljki izvora. Raspon radne temperature cijevi LED T5 FC EXTERNAL ograničen je. U slučajevima sumnje u pogledu prikladnosti primjene potrebno je konzultirati proizvođača ove svjetiljke. Proiznađite i izmjerite TC točke i najveće TC temperature označene na proizvodu. U slučaju primjene rasvjetnog tijela s više svjetiljki izmjerite najveću temperaturu Tc na kućištima svih ugrađenih svjetiljki. Koristite se fleksibilnim toplinskim osjetnikom (npr. „Tip K“). Dodatne informacije o temperaturi potražite na sigurnosno-tehničkom listu proizvoda. Svjetiljka se mora upotrebljavati u suhom okruženju ili u zaštićenom rasvjetnom tijelu.

(RO) 1) Operat cu DRIVER LED. 2) LEDVANCE nu poate garanta performanța LEDULUI T5 FC EXTERN dacă acesta este alimentat prin drivere diferite care nu sunt proiectate pentru acestă lampă. LEDUL T5 FC EXTERN este adecvat ca înlocuitor pentru T5 FC Circular cu 2GX13base. Acestă lampă este destinată serviciului de iluminat general (excluzând, de exemplu, atmosfera explozivă). Este posibil ca acestă lampă să a nu fie potrivită pentru utilizarea în toate aplicațiile în care a fost utilizată anterior o lampă fluorescentă tradițională. LEDUL T5 FC EXTERN nu are voie să fie conectat la rețeaua directă 220-240V, la dispozitivul de comandă electromagnetice (CCG) sau la dispozitivul de comandă electrică (ECG). 3) Instalarea trebuie executată de un electrician calificat, toate firele trebuie să fie aprobe pentru tensiunile și clasele de protecție existente. LEDVANCE LED T5 FC EXTERN este proiectat pentru alimentare cu LEDVANCE LED DRIVER. Vă rugăm să scanați codul QR de pe ambalajul sau produsul EAN10 pentru cele mai recente informații despre produs și driver. 4) Nu mai este permisă utilizarea lămpilor fluorescente tradiționale sau a altor lămpi cu LED. LEDVANCE nu își asumă nicio responsabilitate, garanție sau răspundere pentru utilizarea altor tipuri de surse de lumină. Intervalul de temperatură de funcționare a LED T5 FC EXTERN este limitat. În caz de dubiu cu privire la adecvarea pentru aplicația respectivă, consultați producătorul acestei lămpi. Vă rugăm să găsiți și să măsurați punctele Tc și temperaturile maxime Tc marcate pe produs. În cazul utilizării corpurilor de iluminat cu mai multe lămpi, măsurați temperatura Tc max a tuturor lămpilor instalate. Utilizați un senzor termic flexibil (de exemplu, „Tip K“). Găsiți informații suplimentare relevante privind temperatura în fișa tehnică a produsului. Lampă de utilizat în condiții uscate sau într-un corp de iluminat care oferă protecție.

(BG) 1) Работи със СВЕТОДИОДЕН ДРАЙВЕР. 2) LEDVANCE не може да гарантира производителността на LED T5 FC EXTERNAL, когато се захранва с различни драйвери, които не са предназначени за тази лампа. LED T5 FC EXTERNAL е подходяща като заместител на T5 FC Circular с основа 2GX13. Тази лампа е предназначена за общо осветление (с изключение например на експлозивна атмосфера). Тази лампа може да не е подходяща за използване във всички приложения, където е била използвана традиционна флуоресцентна лампа. Не е позволено свързването на LED T5 FC EXTERNAL с директна електрическа мрежа 220°~240V, електромагнитно управляващо устройство (CCG) или електрическо управляващо устройство (ECG). 3) Монтажът трябва да бъде извършен от квалифициран електротехник, като всички проводници трябва да бъдат одобрени за съществуващите напрежения и класове на защита. LEDVANCE LED T5 FC EXTERNAL е проектирана да се захранва с LEDVANCE LED DRIVER. Сканирайте QR кода върху опаковката или продукта EAN10, за да получите най-новата информация за продукта и драйвера. 4) Използването на традиционни флуоресцентни лампи или други LED лампи вече не е разрешено. LEDVANCE не поема никаква отговорност, гаранция или задължение при използването на други видове светлинни източници. Обхватът на работната температура на LED T5 FC EXTERNAL е ограничен. В случай на съмнение относно пригодността на приложението следва да се консултират с производителя на тази лампа. Намерете и измерете TC точките и максималните TC температури, маркирани върху продукта. В случай на прилагане при осветително тяло с много лампи измерете температурата Tc max на всички монтирани лампи. Използвайте Гъвкав термосензор (например „Тип К“). Допълнителна информация за температурата можете да намерите в информационния лист на продукта. Лампа, която да се използва в сухи условия или в осветително тяло, което осигурява защита.

(SI) 1) Točaba LED-draiverja. 2) LEDVANCE ei taga VÄLISE LED-lambi T5 FC toimitust, kui see tootab draiveritega, mis ei ole selle lambi jaoks mõeldud. VÄLINE LED-lamp T5 FC sobib T5 FC Circulari asendamiseks 2GX13 alusega. See lamp on ette nähtud üldvalgustuseks (välja arvatud näiteks plahvatusohtlikus keskkonnas). Lamp ei pruugi sobida igal rakendusega, kui kasutatakse traditsioonilist luminofoorlampe. VÄLIST LED-lampi T5 FC ei ole lubatud ühendada 220-240 V vooluvõrku, elektromagnetilise juhtseadmega (CCG) või elektrilise juhtseadmega (ECG). 3) Lambi peab paigaldama kvalifitseeritud elektrik, kõik juhtmed peavad olema olemasoleva pinge ja kaitseklassi kohased. VÄLINE LEDVANCE LED-lamp T5 FC on mõeldud kasutamiseks LEDVANCE LED-DRAIVERIGA. Toote ja draiveri uusiautote saamiseks skanni EAN10 pakendil või tootel olev QR-kood. 4) Traditsioonilise luminofoorlambi või muu LED-lambi kasutamine ei ole enam lubatud. LEDVANCE ei võta vastust, garantiid ega kohustusi, kui kasutateks muud valgusallikaid. VÄLISE LED-lambi T5 FC töotemperatuuri vahemik on piiratud. Kui kahtled rakenduse sobivuses, pea nõu lambi tootjaga. Leia ja mõõda tootel märgitud Tc-punktid ja suurimad Tc-temperatuurid. Mõõda lambilise valgusti korral mõõdetakse kõigi paigaldatud lampide suurimat temperatuuri Tc. Kasuta painduvat termoandurit (nt K-tüüpi). Temperatuuri lisateavet leiad toote andmelehel. Lamp on mõeldud kasutamiseks kuivades tingimustes või kaitsitud valgustis.

(LT) 1) Valdoma LED VALDIKLIU. 2) LEDVANCE negali garantuoti LED T5 FC EXTERNAL sviesiui, kai su juo naudojami valdikliai, neskirti būtent šiai lampai. LED T5 FC EXTERNAL tinka pakeisti T5 FC Circular su 2GX13 cokliu. Ši lampa skirta bendram apšvietimui (išskyrus naudojimą, pavyzdžiui, sprogimo aplinkoje). Ši lampą gali tikti ne visuose įrenginiuose, kuriuose naudota tradicinė fluorescencinė lempa. LED T5 FC EXTERNAL negalima jungti tiesiogiai prie 220-240 V elektros tinklo, elektromagnetinio valdymo įtaiso (CCG) arba elektrinio valdymo įtaiso (ECG). 3) Sumontuoti turi kvalifikuotas elektrikas. Būtinyje įsitikinti, kad visi laidai tinka esamosioms įtampoms ir apsaugos klasėms. LEDVANCE LED T5 FC EXTERNAL elektrą turi gauti iš LEDVANCE LED DRIVER. Nuskenaukite QR kodą ant EAN10 pakuočės arba gamintojo ir gausite naujausią informaciją apie gaminį ir valdiklį. 4) Tradicinių fluorescencinių lempų ar kitokių LED lempų naudoti nebeleidžiama. LEDVANCE nepripažįs jokios atsakomybės ir nieko negarantuoja, jei naudojami kiti tipų šviesos šaltiniai. Išnėsinę LED T5 FC EXTERNAL darbinės temperatūros intervalus yra ribotas. Kilus abejonėms dėl tinkamumo naudoti, reikėtų pasikonsultuoti su šios lempos gamintoju. Raskite ir išmatuokite auti gaminio pažymėtus Tc taškus ir didžiausias TC temperatūras. Jei kaitinate naudoti kelis lempų šviestuvus, išmatuokite visų sumontuotų lempų didžiausią TC temperatūrą. Naudokite lankstų temperatūros jutiklį (pvz., T tipo). Papildomos su temperatūra susijusios informacijos rasite gamintojo duomenų lape. Lempa skirta naudoti sausoje aplinkoje arba izoliacijoje užtikrinančiame šviestuve.

LED T5 FC EXTERNAL

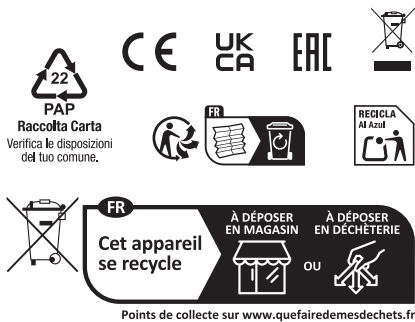


(V) 1) Дарбинáмс ар LED DRAЙВЕРИ. 2) LEDVANCE невар гарантёт LED T5 FC EXTERNAL вейкспэўжы, я шй лампа tiek дарбiнáта ар цiтам iерiчэм, кас нав паредзэта шай лампай. LED T5 FC EXTERNAL ир пiермётра кá аiзстáейтэ 5 FC Circular ар 2GX13base паматнi. Шй спулдзе ир паредзэта вiспáрейáй апагаiшошанай (iзнемот, пiерэм, спрэдзiенбiстáмá атмосфэра). Шй спулдзе вар небут пiермётра лiетошанай вiсiем гаджiямiем, кад ир iзмáнтожэмас традицiоналэс дiенасгаiсмас спулдзэс, LED T5 FC EXTERNAL нав атáутэс пiеслэгт пiе тiешá 220-240V электро-тiлдá, электромагнэтицкэс вадбiс iерiчэс (CCG) вай электрiцкэс вадбiс iерiчэс (ECG). 3) Узстáдiшана жáвeи квалiфiцэтáм электрiкiм, un ир жáпáрбаудá вiсу ваду есошáи спрiегумс un аiзсáрдзiбáс клáсе. LEDVANCE LED T5 FC EXTERNAL ир паредзэтэ дарбiнáт ар LEDVANCE LED DRIVER вадбiс iерiчi. Лúдзу, носкенейт QR квáдрáткóду уз EAN10 iепáкóжумá вай продуктá, лáй узiнáту жáунáкó iнформáцiю пар продуктó un вадбiс iерiчi. 4) Традицiонáло дiенасгаiсмас спулдзу вай цiту LED спулдзу iзмáнтошана вáйрс нав атáутá, LEDVANCE неузжэмáс некáду атбiлдiбу, гарантiя вай саiстбiс, я тiек iзмáнтоэс цiтá вейдá гáйсмáс авотс. LED T5 FC EXTERNAL дарбiсáс тeмперáтурáс дiапáзонс ир iероэбэтэс. Шáубу гаджiямá пар пiелiетóжумá пiермётрiбу консултэйiетэс ар шiс спулдзэс рáзотáжy. Лúдзу, атрiдет un iзмéриет уз продуктá атзiмэтэс Tc пунктус un максимáлэс Tc тeмперáтурáс. Вáйрáку лампiжy гáйсмéклá гаджiямá мéрá вiсу узстáдiтó лампiжy максимáло критическó тeмперáтуру. Лúдзу, iзмáнтожiет пiелáгожумá тeмперосенсор (пiерэм, "Type K"). Лúдзу, скáтиет пáпiлдy iнформáцiю пар тeмперáтуру продуктá дáту лáпá. Спулдзi паредзэтэс iзмáнтоэт саусос апстáткóл вай гáйсмéклóс, кас нóдрóшнá аiзсáрдзiбу.

(SB) 1) Рукóванó LED дрáйвером. 2) LEDVANCE не моэе дá гарантуйе перформáнсе зá LED T5 FC SPOLJNI, кад се пáпáжá са рáзлiчiтiм дрáйверимá кожi нiсу проiектовани зá ову лампу. LED T5 FC SPOLJNI je погодан као зáмена зá T5 FC кружнi са базом 2GX13. Ова лампа je проiектована зá расвету општег тiпа (не рáчунáжiцy, на прiмер, експлóзивне атмосфере). Ова лампа моэе дá погодна зá употребу un свiм прiликáмá un кожiмá се користi клáсичнá флуо-лампа. LED T5 FC SPOLJNI не сме дá се повежэте на стружну мрежу 220-240 V, на електромагнетни редуктор (CCG) нiтi на электрiчнi редуктор (ECG). 3) Уграднiжy мора дá iзвршi квалiфiковани электрiчáр, а свi провóдници морáжy дá будó одобрени зá постојеће пáпоне и клáсе зáштiте. LEDVANCE LED T5 FC SPOLJNI je проiектован дá се пáпáжá помоцу LEDVANCE LED DRAJVERA. Скенiрáйте QR кóд на EAN10 амбáлáжi илi проiзвóду зá нáйновiше iнформáцiе о проiзвóду и дрáйверу. 4) Употреба клáсичнiх флуо-лампи илi других LED лампи вiше нiје дозволжена. LEDVANCE не прiхвáтá никáкóвú одговóрност нi гаранцiю кад се користе друге врсте iзвора светлóсти. Рáдни тeмпературнi опсег зá LED T5 FC SPOLJNI je ограничeн. Ако постожi сумнжá на прiкладност зá дáту примену, треба консултóвати проiзвóдáчá ову лампе. Нáдiте и iзмерите Tc тáчке и максимáлне Tc тeмпературе ознáчeне на проiзвóду. Ако зá расвету користите светлiжку са вiше лампи, iзмерите максимáлну Tc тeмпературу свiх уградених лампи. Користите свáтлiжви тeрмо-сензор (нпр. тiп K). Нáдiте дóдатне iнформáцiе о тeмпературi на тeхничком лiсту проiзвóдá. Лáмпу треба користити un сувим условимá илi у светлiци кожá обезбеджэте зáштiту.

(UA) 1) Пращоэе сi СВIТЛОДIОДНИМ ДРАЙВЕРОМ, 2) LEDVANCE не може гарантувати ефективнiсть ЗОВНIШНIОЇ СВIТЛОДIОДНОЇ ЛАМПИ T5 FC, якщо вона живитиметься вiд рiзних дрáйверiв, не призначених для цiєї лампи. ЗОВНIШНIЯ СВIТЛОДIОДНА ЛАМПА T5 FC пiдходить для зáмiни лампи T5 FC Circular зá основою 2GX13. Ця лампа призначена для загально-го освiтлення (зá винятком вибухонебезпечних середовищ). Ця лампа може не пiдходити для вiсiх умов використання традицiйних люминесцентних ламп. ЗОВНIШНIО СВIТЛОДIОДНУ ЛАМПУ T5 FC зáборонено пiд'єднувати безпосередньо до мережi 220-240 В, електромагнiтного пристрою керування (CCG) або електричного пристрою керування (ECG). 3) Монтаж повинен виконувати квалiфiкований електрик; усi дроти маюте бути схвалени для використання з нáвними показниками напруги та клáсами захисту. ЗОВНIШНIЯ СВIТЛОДIОДНА ЛАМПА LEDVANCE LED T5 FC призначена для живлення вiд СВIТЛОДIОДНОГО ДРАЙВЕРА LEDVANCE. Вiдсканувавши QR-код на пакувáннi або виробi EAN10, можна переглянути актуальну iнформáцiю про вирiб i дрáйвер. 4) Використання традицiйних люминесцентних ламп або iнших свiтлодiодних ламп бiльше не дозволяеться. LEDVANCE не бере на себе жодного вiдповiдальностi i не надає гарантiй у разi використання iнших тiпiв джерел освiтлення. Дiапазон робочої тeмператури ЗОВНIШНIОЇ СВIТЛОДIОДНОЇ ЛАМПИ T5 FC обмежений. Якщо у вас виникнуть сумнiви щодо вiдповiдностi зáстосування лампи, звернiться зá консултáцiєю до виробника. Знайдiть i вимiряйте тiчки максимáльної тeмператури корпусá, зáзначенi на виробi. У разi зáстосування свiтльничка з кiлькама лампамá вимiряйте максимáлну тeмпературу корпусá вiсiх встановлених ламп. Використовуйте гнучкий датчик тeмператури (наприклад, «Тип K»). Дóдаткову iнформáцiю про тeмпературу можна переглянути в тeхничному паспортi виробу. Лампа призначена для використання в сухих умовах або у свiтльничку, що забезпечує захист.

(Z) 1) LED дрáйверiнiкi кóмeгiмeн басқарýлады. 2) LEDVANCE осы шамға арналған әртүрлi дрáйверлермен жұмыс iстеген кезде LED T5 FC EXTERNAL өнiмдiлiгiне кепiлдiк бере алмайды. LED T5 FC EXTERNAL 2GX13 түпшесi бар сақиналы T5 FC ауыстыруға жарамды. Бул шам жалпы жарықтандыру қызметiне арналған (тек жарылғыш орталарды қоспағанда). Бул шам дестүрлi флуоресценттi шам қолданылған барлық жағдайларда қолдануға жарамсыз болуы мүмкiн. LED T5 FC EXTERNAL 220-240В тiкелей желiсiне, электромагниттiк басқару тегiгiне (ЭМПРА) немесе электрлiк басқару тегiгiне (ЭПРА) қосылуға рұқсат етiлмейдi. 3) Орнатуды бiлiктi электр маманы орындауы керек, барлық сымдар бар кернеулер мен қорғаныс сыныптарына мақұлданыу керек. LEDVANCE LED T5 FC EXTERNAL LEDVANCE LED дрáйверiмен жұмыс iстеуге арналған. Соңғы өнiм мен дрáйвер туралы ақпаратты EAN10 қаптамасындағы немесе өнiмдегi QR кодын сканерлеңiз. 4) Дестүрлi флуоресценттi шамды немесе басқа LED шамдарды пайдалануға будан былай рұқсат етiлмейдi. LEDVANCE жарық көздерiнiң басқа түрлерiн пайдалану кезiнде ешқандай жауапкершiлiктi, кепiлдiктi немесе мiндеттеменi қабылдамайды. LED T5 FC EXTERNAL жұмыс тeмпературасынiң дiапáзоны шектелген. Қолданудың жарамдылығына күмен туындаған жағдайда, шамның өндiрушiсiмен кеңесу керек. Өнiмде белгiленген Tc нүктелерiн және максимáлды Tc тeмпературасын тауып өлшеңiз. Көп шамдарды қолдану кезiнде барлық орнатылған шамдардың Tc максимáлды тeмпературасын өлшеңiз. Илгiш жылу сенсорын пайдаланыңыз (мысалы, «K түрi»). Өнiмнiң деректер кестесiнен тeмператураға қатысты қосымша ақпаратты табыңыз. Құрғақ жағдайда немесе қорғауды қамтамасыз ететiн шамда пайдалануға арналған шам.



IP20



C10449058
G11209342
25.10.24

LEDVANCE SASU
CQM, 5 rue d'Altorf
67120 Molsheim France
www.ledvance.com

© LEDVANCE Ltd, Sterling House,
810 Mandarin Court, Warrington,
Cheshire, WA1 1GG, United Kingdom