

施工説明書

施工説明書の内容に沿って正しく取付けてください。
ハンズグローエ正規部品以外使用しないでください。

シャワーパイプ (ハンズグローエシリーズ)

安全上の注意

製品別目次

製品施工手順

修理を依頼される前に






工事店様へのお願い

- 貴店名ならびに取付日を保証書にご記入の上、お客様にお渡してください。
取り付け後は、お客様にご使用方法及びお手入れ方法を十分にご説明ください。
また、定期的に交換が必要な部品があることをお客様に必ずお伝えください。

安全上の注意

- 施工前に、この「安全上の注意」を良くお読みのうえ、正しく施工してください。
- ここに示した注意事項は状況によって重大な結果に結びつく可能性があります。
- いずれも、安全に関する重要な内容を記載していますので、必ず守ってください。
- 施工完了後、正常に作動することを確認してください。お客様に引き渡すときは、取扱説明書にそって使用方法、お手入れの仕方を説明してください。
- この施工説明書は、取扱説明書と共にお客様で保管頂くように依頼してください。

記号の説明

 注意!	危険、注意 この指示を無視して誤った取り扱いをすると、傷害または、物的損害が発生する可能性があることを示しています。
	禁止行為 該当する行為が禁止行為であることを示しています。
	分解禁止 分解禁止を意味します。
	接触禁止 該当する部品や部分に触れてはいけないことを示しています。
	指示 (重要) 該当する行為が記載されている指示に従って行われなければならないことを示しています。

必ずお守りください



注意!

危険、注意

ご使用者や他の人々への危害や財産への損害を未然に防止するため、下記の事項を厳守し、指示には必ず従ってください。

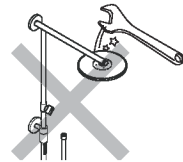
禁止行為

湯水を逆に配管しないでください。
水側から湯が出てやけどをすることがあります。

80℃より高温で使用しないでください。
水栓の寿命が短くなり、破損や、やけど、水漏れなどの損害発生のおそれがあります。



強い力や衝撃を与えないでください。
破損し、水漏れを引き起こすなど、損害発生のおそれがあります。



メッキは永遠に剥がれないものではありません。
落としたり、ぶついたり、擦ったりといった衝撃はもとより、浴室乾燥機の使用による乾燥や、洗剤の影響など、ご使用いただくにつれ、メッキが割れたり、剥がれたりといったことが起こります。メッキが割れたり、剥がれたりした場合は、直ちに交換してください。
衝撃や、乾燥、洗剤の影響などでメッキが割れたり、剥がれたりした場合は、製品保証の対象外となります。

シャワーパイプ部は手すりではありません。
手すり代わりの様に使用すると、破損ややけど、水漏れなどの損害発生のおそれがあります。


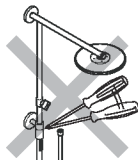




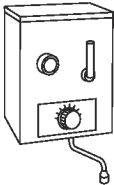


水栓本体の上に足を掛けたり、強い衝撃を与えないでください。破損や、水漏れなどの発生のおそれがあります。



安全上の注意

必ずお守りください

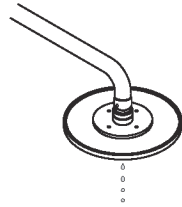
分解禁止	
	<p>施工説明書に記載された項目以外は、分解・改造しないでください。破損し、やけど、けが、水漏れなどの損害発生のおそれがあります。</p> 
接触禁止	
	<p>高温のお湯を吐水時にはシャワーパイプやバスシャワー水栓本体の器具の熱い部分に触れないでください。やけど、けがなどのおそれがあります。</p> 
指示（重要）	
	<p>施工前に必ず給水・給湯管を洗浄してください。配管内のごみや砂などが水栓内部に入ると、吐水不良や、サーモ不良といった製品不具合を引き起こすことがあります。</p> 
	<p>給水圧力が 0.5MPa を超える場合には、市販の減圧弁で 0.2 ～ 0.4MPa 程度に減圧してください。</p>
	<p>電気温水器等と組み合わせる場合は、給湯圧力にご注意ください。給湯圧力が低いと、吐水量が不足し、水の勢いが十分に得られません。</p> 
	<p>給水・給湯は、ほぼ同圧にして供給してください。差圧が大きい場合、サーモスタット混合水栓に関しましては、サイクリング現象（吐水量が急に多くなったり、少なくなったり不安定になる事）、オーバーシューティング現象（吐水温度が急に高くなったり低くなったり不安定にあること。）の原因となりますので、給湯給水供給差圧は最大 0.1MPa としてください。特に電気温水器等をご使用時にはご注意ください。圧力差に起因する、サーモスタットの不良等の不具合については、製品保証の対象外となります。</p>

必ずお守りください

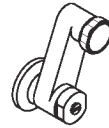
指示 (重要)



梱包前に通水検査をしていますので、製品内に水が残っている可能性があります。製品には問題ありません。



混合水栓本体と給湯、給水配管接続の際に偏心脚 (13982xxx) を用いる場合、シャワーパイプ延長部材 (52054652) を取り付けてください。



安全上の注意

技術仕様及び取付前のご注意

技術仕様

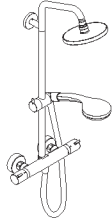
給水・給湯圧力	最低必要水圧	0.15MPa（器具1次側、流動圧）
	最高水圧	0.4MPa（器具1次側、流動圧）
使用最高温度		80℃以下
使用可能水質		上水道および飲用可能な井戸水
使用環境温度	一般地用	1～40℃
用途		一般住宅用（屋内）

取付前に

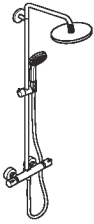
- 施工前に必ず給水・給湯管を洗浄してください。配管内のごみや砂などが水栓内部に入ると、吐水不良や、サーモ不良といった製品不具合を引き起こすことがあります。
- 給水圧力が0.5MPaを超える場合には、市販の減圧弁で0.2～0.4MPa程度に減圧してください。
- 電気温水器等と組み合わせる場合は、給湯圧力にご注意ください。給湯圧力が低いと、吐水量が不足し、水の勢いが十分に得られません。
- 給水・給湯は、ほぼ同圧にして供給してください。差圧が大きい場合、サーモスタット混合水栓に関しましては、サイクリング現象（吐水量が急に多くなったり、少なくなったり不安定になる事）、オーバーシューティング現象（吐水温度が急に高くなったり低くなったり不安定にあること。）の原因となりますので、給湯給水供給差圧は最大0.1MPaとしてください。特に電気温水器等をご使用時にはご注意ください。圧力差に起因する、サーモスタットの不良等の不具合については、製品保証の対象外となります。
- 梱包前に通水検査をしていますので、製品内に水が残っている可能性があります。製品には問題ありません。
- 混合水栓本体と給湯、給水配管接続の際に偏心脚 13982xxx を用いる場合、シャワーパイプ延長部材（52054652）を取り付けてください。（26020xxx、27224xxx は該当しません。）
- シャワーパイプの長さは変えられませんので取付位置については注意してください。

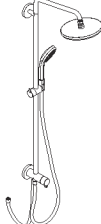
製品別目次

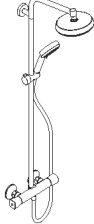
個々の製品の部品リスト / 部品図、施工完了図については、それぞれのページを参照ください。

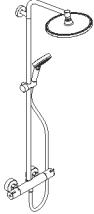
クロマシャワーパイプ 160	
	
製品品番	27135xxx
部品リスト 完成図	P9 P9

クロマシャワーパイプ 220 エアスパウト付	
	
製品品番	27223xxx
部品リスト 完成図	P10 P10

クロマシャワーパイプ 220 エア	
	
製品品番	27185xxx
部品リスト 完成図	P11 P11

クロマシャワーパイプ 220 コネクト	
	
製品品番	27224xxx
部品リスト 完成図	P12 P12

クロメッタ シャワーパイプ 160	
	
製品品番	27264xxx
部品リスト 完成図	P13 P13

クロメッタ S240 シャワーパイプ	
	
製品品番	27267xxx
部品リスト 完成図	P14 P14

製品別目次

個々の製品の部品リスト / 部品図、施工完了図については、それぞれのページを参照ください。

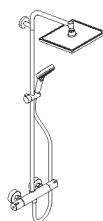
クロメッタ S240 シャワーパイプレノ



製品品番 27270xxx

部品リスト P15
完成図 P15

クロメッタ E240 シャワーパイプ



製品品番 27271xxx

部品リスト P16
完成図 P16

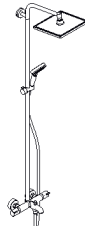
クロメッタ E240 シャワーパイプレノ



製品品番 27289xxx

部品リスト P17
完成図 P17

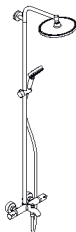
クロメッタ E240 シャワーパイプスパウト付



製品品番 27298xxx

部品リスト P18
完成図 P18

クロメッタ S240 シャワーパイプスパウト付



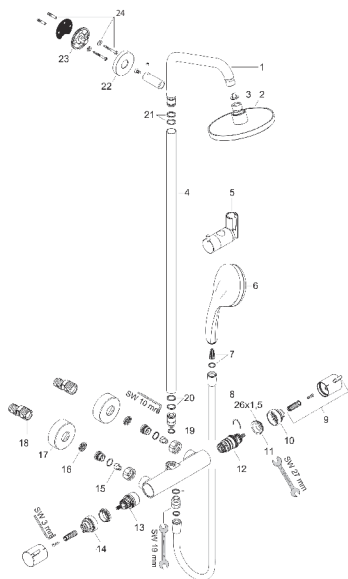
製品品番 27320xxx

部品リスト P19
完成図 P19

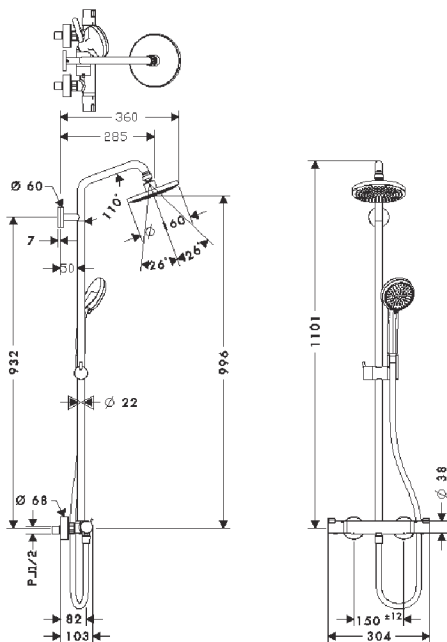
部品図 / 部品リスト 完成図

製品番号：27135xxx

製品分解図



完成図



製品別目次

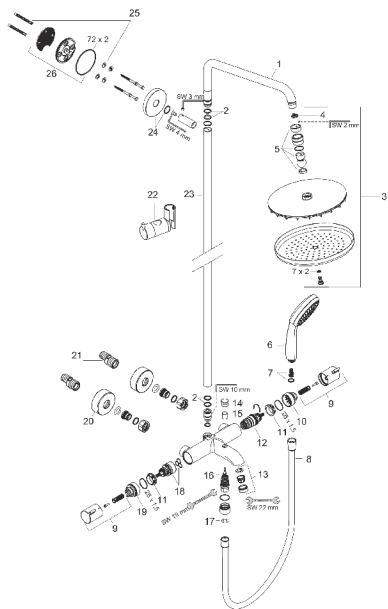
部品リスト

1	シャワーアーム	95137000	13	切替バルブ	98283000
2	オーバーヘッドシャワー	27450000	14	セーフティセット	95840000
3	フィルター	94246000	15	逆止弁	96737000
4	シャワーパイプ (900mm)	92400000	16	フィルター	96922000
5	ホルダー	97651000	17	エスカッション (68mm Ø)	96467000
6	シャワーヘッド	28535004	18	偏心管	52054674
7	フィルター	97708000	19	O-リング (12×2)	98214000
8	シャワーホース	28276000	20	O-リング (15×2.5)	98131000
9	ハンドル	95836000	21	O-リング (16×2.5)	98134000
10	セーフティセット	95839000	22	エスカッション (60mm Ø)	95692000
11	トップナット	98913000	23	ウォールフランジ	95688000
12	サーモスタットカートリッジ	98282000	24	取付ビス	96179000

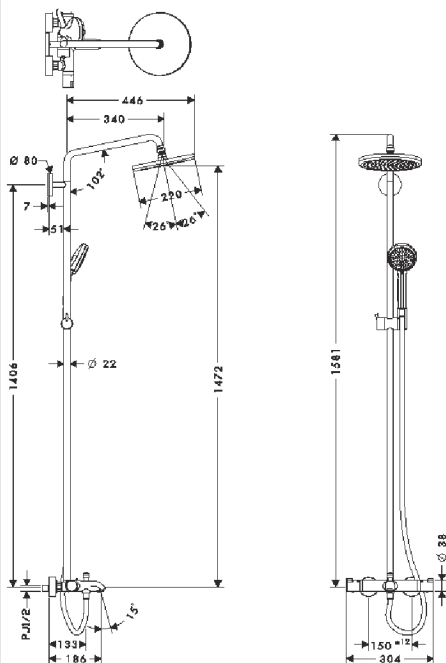
部品図 / 部品リスト 完成図

製品品番：27223xxx

製品分解図



完成図



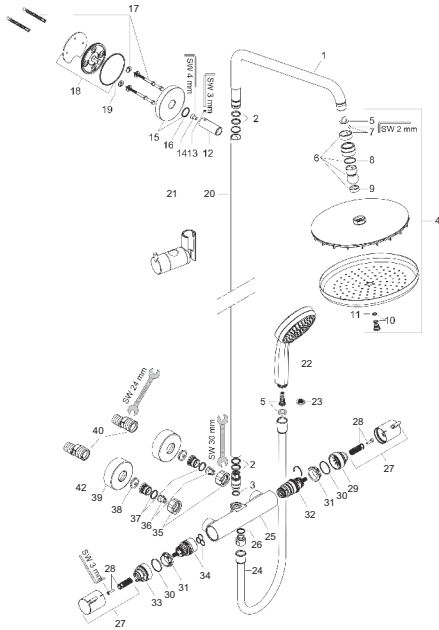
部品リスト

1	シャワーアーム	95985000	14	ダイバーターノブ	96466000
2	O-リング (15×2.5)	98131000	15	スリーブ	97738000
3	オーバーヘッドシャワー	26464000	16	セレクター	94077000
4	フィルター	94246000	17	シール	98058000
5	ボールジョイント	98941000	18	切替バルブ	98283000
6	ハンドシャワー	28535004	19	セーフティセット	95984000
7	フィルター	97708000	20	エスカッション (68mm Ø)	96467000
8	シャワーホース	28274000	21	偏心管	52054674
9	ハンドル	95836000	22	ホルダー	97651000
10	セーフティセット	95839000	23	シャワーパイプ (1400mm)	95983000
11	トップナット	98913000	24	エスカッション (80mm Ø)	95691000
12	サーモスタットカートリッジ	98282000	25	ウォールフランジ	95687000
13	エアレーター	96512000	26	取付ビス	98716000

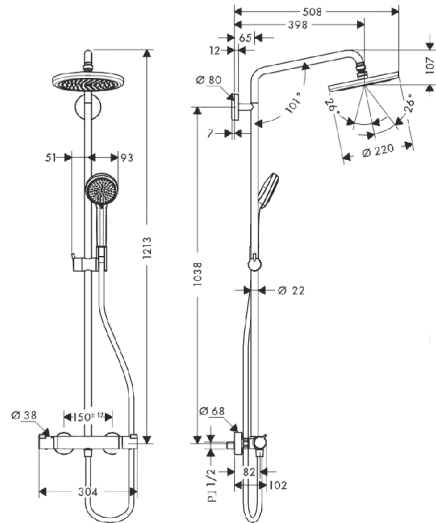
部品図 / 部品リスト 完成図

製品番号：27185xxx

製品分解図



完成図



部品リスト

1	シャワーアーム	95985000
2	O-リング (15×2.5)	98131000
3	O-リング (12×2.25)	98382000
4	オーバーヘッドシャワー	26464000
5	フィルターパッキン	94246000
6	ボールジョイント	98941000
7	ビス	98942000
8	レバーカラー	97536000
9	パッキン	97606000
10	エアージェット	95794000
11	O-リング (7×2)	98419000
12	スリーブ	92166000
13	ネジ (M6×5)	98447000
14	ネジ	92137000
15	エスカッション (80mm Ø)	95691000
16	O-リング (20×2)	98165000
17	取付ビスセット	98716000
18	ウォールフランジ	95687000
19	O-リング (72×2)	98395000
20	シャワーパイプ (1030mm)	95915000

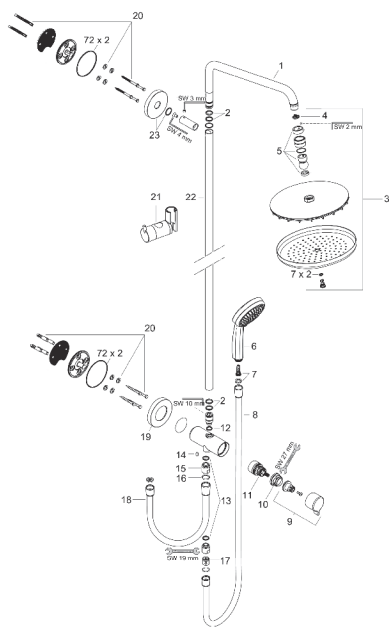
21	シャワーホルダー	97651000
22	ハンドシャワー	28535004
23	フィルターパッキン	94246000
24	シャワーホース (1600mm)	28276000
25	サーモスタット本体	92147000
26	O-リング (14×2)	98129000
27	ハンドル	95836000
28	ハンドル固定セット	95843000
29	サーモスタットカート	95839000
30	O-リング (26×1.5)	98390000
31	ナット	98913000
32	サーモスタットカートリッジ	98282000
33	ストップリング	95927000
34	切換バルブ	98283000
35	ナット	96157000
36	逆止弁	96737000
37	O-リング (17×1.5)	98137000
38	フィルターパッキン	96922000
39	エスカッション (68mm Ø)	96467000
40	偏心管	52054674

製品別目次

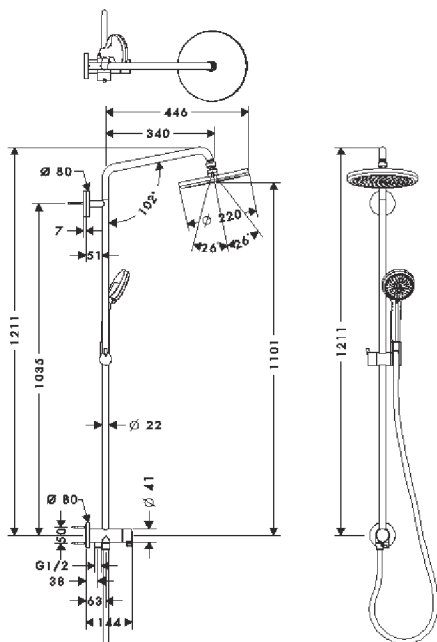
部品図 / 部品リスト 完成図

製品品番：27224xxx

製品分解図



完成図



製品別目次

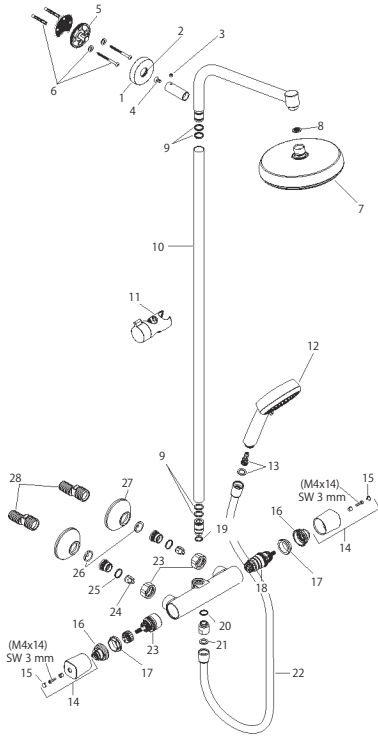
部品リスト

1	シャワーアーム	95985000	13	O-リング (14×2)	98129000
2	O-リング (15×2.5)	98131000	14	ビス (M6×10)	96526000
3	オーバーヘッドシャワー	26464000	15	ホースコネクション	96044000
4	フィルター	94246000	16	シール	98058000
5	ボールジョイント	98941000	17	逆止弁	97350000
6	ハンドシャワー	28535004	18	シャワーホース	28278000
7	フィルター	97708000	19	エスカッション (80mm Ø)	95689000
8	シャワーホース	28276000	20	取付ビス	98716000
9	ハンドル	95441000	21	ホルダー	97651000
10	トップナット	98913000	22	シャワーパイプ (1030mm)	95915000
11	セレクター	95404000	23	エスカッション (80mm Ø)	95691000
12	O-リング (12×2)	98214000			

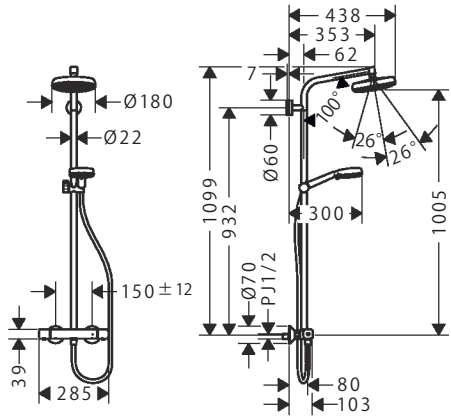
部品図 / 部品リスト 完成図

製品品番：27264xxx

製品分解図



完成図



製品別目次

部品リスト

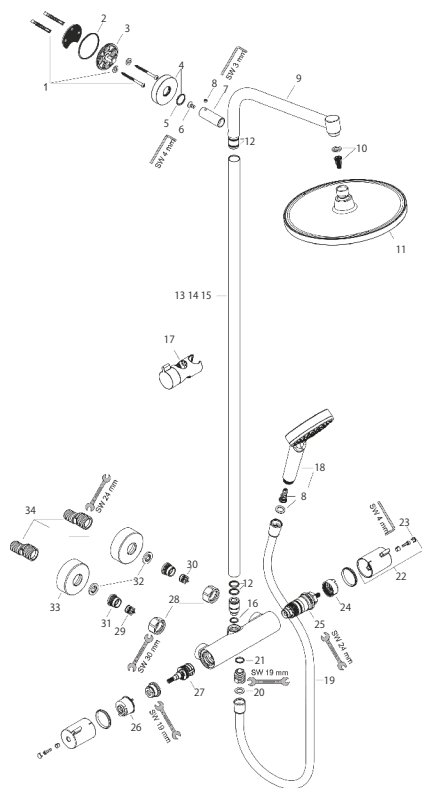
1	エスカッション	95692000
2	O-リング (20×2)	98165000
3	ネジ (M6×5)	98447000
4	ネジ (M6×12)	92137000
5	ウォールフランジ	95688000
6	取付ビスセット	96179000
7	オーバーヘッドシャワー	26577400
8	パッキン	94246000
9	O-リング (15×2.5)	98131000
10	シャワーパイプ (900mm)	92400000
11	シャワーホルダー	92366000
12	ハンドシャワー	28562004
13	フィルター	97708000
14	ハンドル	95780000

15	キャップ	95433000
16	セーフティセット	98916000
17	ナット	98913000
18	サーモスタットカートリッジ	98282000
19	O-リング (12×2.5)	98382000
20	O-リング (14×2)	98129000
21	パッキン	98058000
22	シャワーホース (1600mm)	28276000
23	切換バルブ	98283000
24	逆止弁	96737000
25	O-リング (17×1.5)	98137000
26	フィルターパッキン	96922000
27	エスカッション	94135000
28	偏心管	52054674

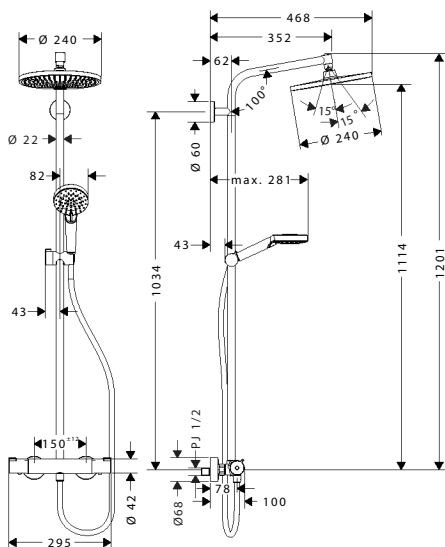
部品図 / 部品リスト 完成図

製品品番：27267xxx

製品分解図



完成図



製品別目次

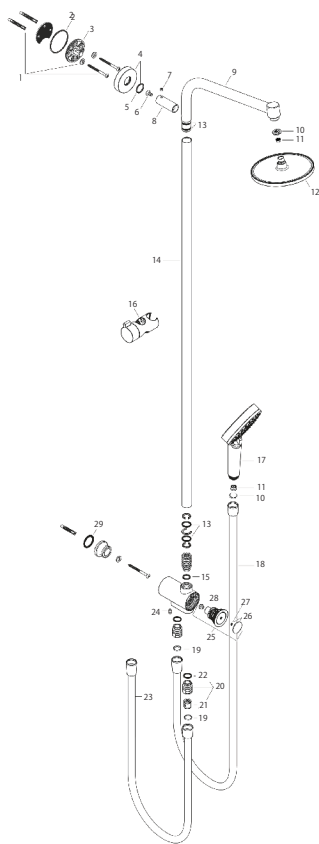
部品リスト

1	取付セット	96179000	18	ハンドシャワー	26330400
2	O-リング (50×2)	98187000	19	シャワーホース (1600mm)	28276000
3	壁フランジ	95688000	20	パッキン	98058000
4	エスカッション	95692000	21	O-リング (14×2)	98129000
5	O-リング (20×2)	98165000	22	ハンドル	92836000
6	ネジ	92137000	23	カバーキャップ	95433000
7	スリーブ	92166000	24	温調用セーフティセット	95041000
8	ネジ	98447000	25	サーモスタットカートリッジ	94282000
9	シャワーアーム	93072000	26	ストッピング	98674000
10	フィルター	97708000	27	切替バルブ	96509000
11	ヘッドシャワー	26723000	28	ナット	96157000
12	O-リング (15×2.5)	98131000	29	逆止弁	93136000
13	パイプ (1000mm)	96743000	30	逆止弁	96737000
14	パイプ (1200mm)	95665000	31	O-リング (17×1.5)	98137000
15	パイプ (1450mm)	96770000	32	フィルターパッキン	96922000
16	O-リング (12×2.25)	98382000	33	エスカッション	96467000
17	シャワーホルダー	92366000	34	偏心管	52054674

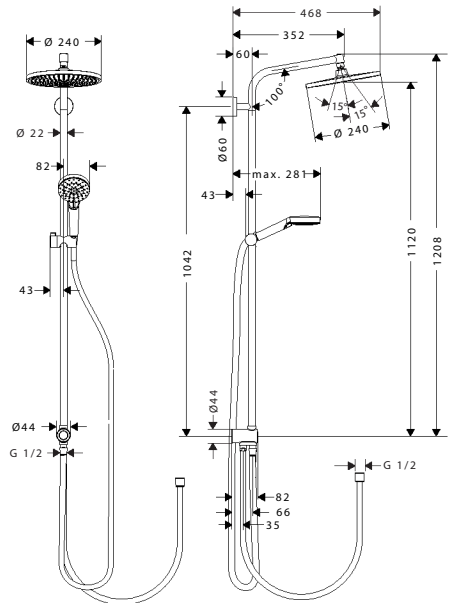
部品図 / 部品リスト 完成図

製品品番 : 27270xxx

製品分解図



完成図



製品別目次

部品リスト

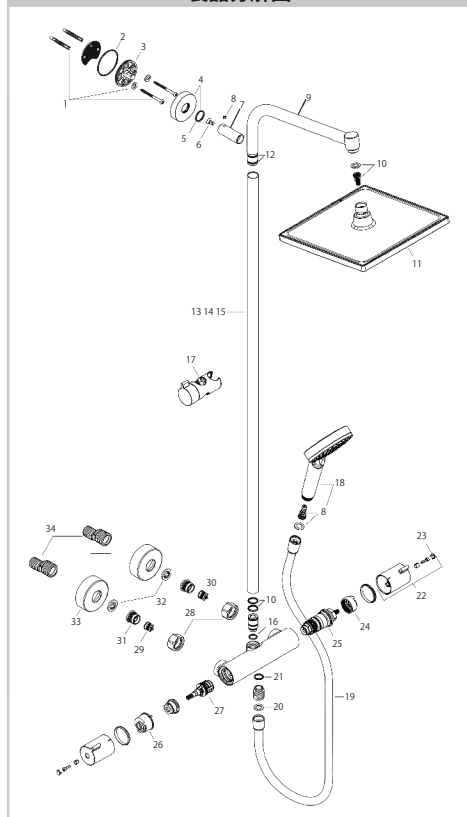
1	取付セット	96179000
2	O-リング (50×2)	98187000
3	壁フランジ	95688000
4	エスカッション	95692000
5	O-リング (20×2)	98165000
6	ネジ	92137000
7	ネジ	98447000
8	スリーブ	92166000
9	シャワーアーム	93072000
10	フィルターバックシン	94246000
11	フローリミッター	95659000
12	ヘッドシャワー	26724000
13	O-リング (15×2.5)	98131000
14	パイプ (1000mm)	96743000
15	O-リング (12×2.25)	98382000

16	シャワーホルダー	92366000
17	ハンドシャワー	26332400
18	シャワーホース (1600mm)	28276000
19	バックシン	98058000
20	ホースコネクション	96044000
21	逆止弁	97350000
22	O-リング (14×2)	98129000
23	シャワーホース	28278000
24	ネジ	96526000
25	セレクター	98343001
26	カバー	98344000
27	O-リング (3×1)	98384000
28	フィルター	97735000
29	O-リング (22×3.5)	92519000

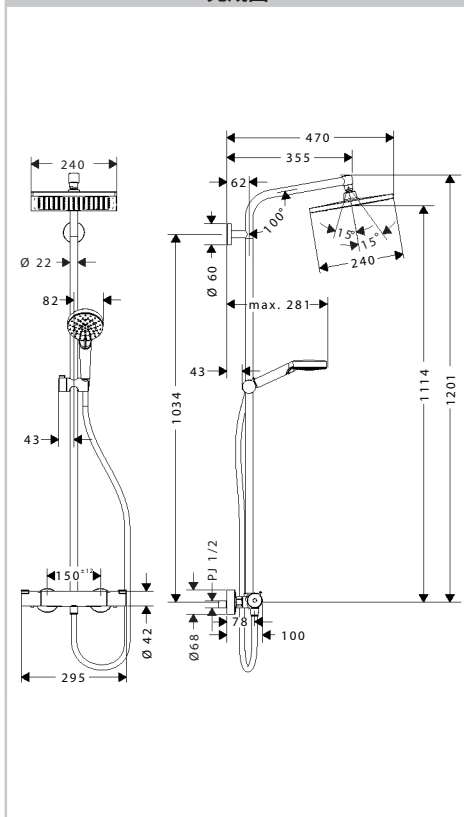
部品図 / 部品リスト 完成図

製品品番：27271xxx

製品分解図



完成図



製品別目次

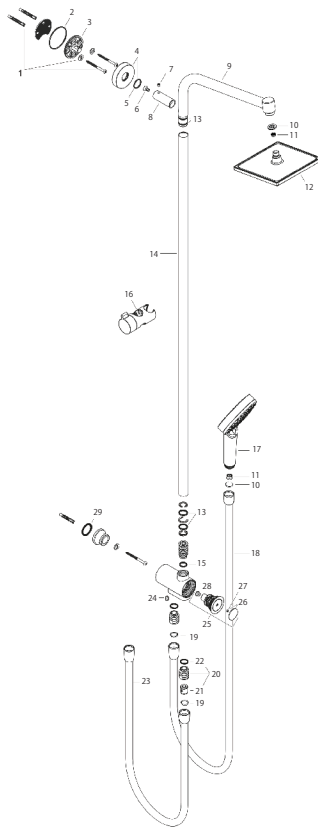
部品リスト

1	取付セット	96179000	18	ハンドシャワー	26330400
2	O-リング (50×2)	98187000	19	シャワーホース (1600mm)	28276000
3	壁フランジ	95688000	20	パッキン	98058000
4	エスカッション	95692000	21	O-リング (14×2)	98129000
5	O-リング (20×2)	98165000	22	ハンドル	92836000
6	ネジ	92137000	23	カバーキャップ	95433000
7	スリーブ	92166000	24	温調用セーフティセット	95041000
8	ネジ	98447000	25	サーモスタットカートリッジ	94282000
9	シャワーアーム	93072000	26	ストップリング	98674000
10	フィルター	97708000	27	切替バルブ	96509000
11	ヘッドシャワー	26726000	28	ナット	96157000
12	O-リング (15×2.5)	98131000	29	逆止弁	93136000
13	パイプ (1000mm)	96743000	30	逆止弁	96737000
14	パイプ (1200mm)	95665000	31	O-リング (17×1.5)	98137000
15	パイプ (1450mm)	96770000	32	フィルターパッキン	96922000
16	O-リング (12×2.25)	98382000	33	エスカッション	96467000
17	シャワーホルダー	92366000	34	偏心管	52054674

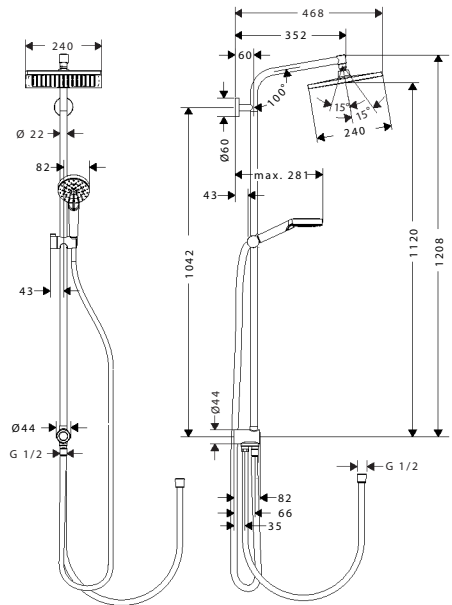
部品図 / 部品リスト 完成図

製品品番 : 27289xxx

製品分解図



完成図



製品別目次

部品リスト

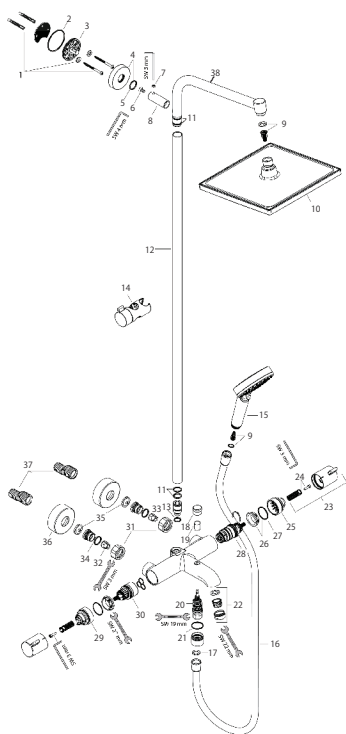
1	取付セット	96179000
2	O-リング (50×2)	98187000
3	壁フランジ	95688000
4	エスカッション	95692000
5	O-リング (20×2)	98165000
6	ネジ	92137000
7	ネジ	98447000
8	スリーブ	92166000
9	シャワーアーム	93072000
10	フィルターバックシン	94246000
11	フローリミッター	95659000
12	ヘッドシャワー	26727000
13	O-リング (15×2.5)	98131000
14	パイプ (1000mm)	96743000
15	O-リング (12×2.25)	98382000

16	シャワーホルダー	92366000
17	ハンドシャワー	26332400
18	シャワーホース (1600mm)	28276000
19	バックシン	98058000
20	ホースコネクション	96044000
21	切替バルブ	97350000
22	O-リング (14×2)	98129000
23	シャワーホース	28278000
24	ネジ	96526000
25	セレクター	98343001
26	カバー	98344000
27	O-リング (3×1)	98384000
28	フィルター	97735000
29	O-リング (22×3.5)	92519000

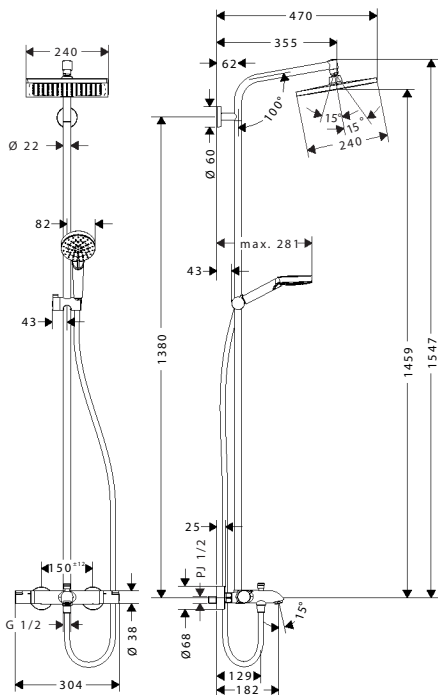
部品図 / 部品リスト 完成図

製品品番：27298xxx

製品分解図



完成図



製品別目次

部品リスト

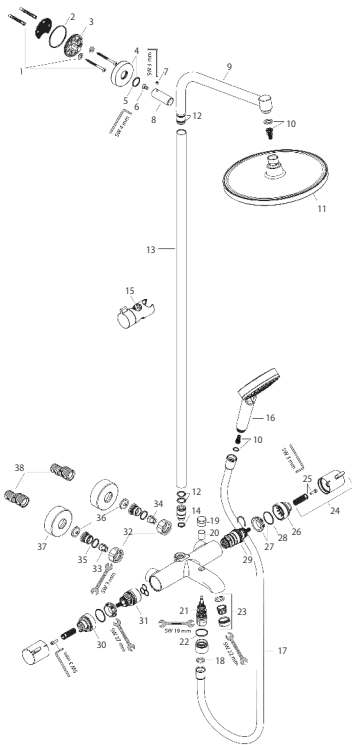
1	取付セット	96179000
2	O-リング (50×2)	98187000
3	壁フランジ	95688000
4	エスカッション	95692000
5	O-リング (20×2)	98165000
6	ネジ	92137000
7	ネジ	98447000
8	スリーブ	92166000
9	フィルター	97708000
10	ヘッドシャワー	26726000
11	パイプ (1375mm)	92404000
12	O-リング (15×2.5)	98131000
13	O-リング (12×2.25)	98382000
14	シャワーホルダー	92366000
15	ハンドシャワー	26330400
16	シャワーホース (2000mm)	28274000
17	パッキン	98058000
18	ダイパーターノブ	96466000
19	スリーブ	97738000

20	セレクター	94077000
21	O-リング (14×2)	98129000
22	エアレーター	96512000
23	ハンドル	95836000
24	ハンドル固定ビス	95843000
25	セーフティセット	95839000
26	ナット	98913000
27	O-リング (26×1.5)	98390000
28	サーモスタットカートリッジ	98282000
29	セーフティセット	95984000
30	切替バルブ	98283000
31	ナット	96157000
32	逆止弁	93136000
33	逆止弁	96737000
34	O-リング (17×1.5)	98137000
35	フィルターパッキン	96922000
36	エスカッション	96467000
37	偏心管	52054674
38	シャワーアーム	93072000

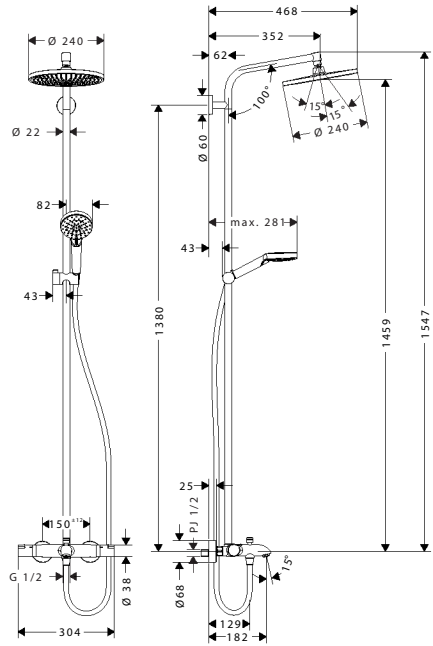
部品図 / 部品リスト 完成図

製品品番 : 27320xxx

製品分解図



完成図



部品リスト

1	取付セット	96179000
2	O-リング (50×2)	98187000
3	壁フランジ	95688000
4	エスカッション	95692000
5	O-リング (20×2)	98165000
6	ネジ	92137000
7	ネジ	98447000
8	スリーブ	92166000
9	シャワーアーム	93072000
10	フィルター	97708000
11	ヘッドシャワー	26723000
12	O-リング (15×2.5)	98131000
13	パイプ (1375mm)	92404000
14	O-リング (12×2.25)	98382000
15	シャワーホルダー	92366000
16	ハンドシャワー	26330400
17	シャワーホース (2000mm)	28274000
18	パッキン	98058000
19	ダイバーターノブ	96466000

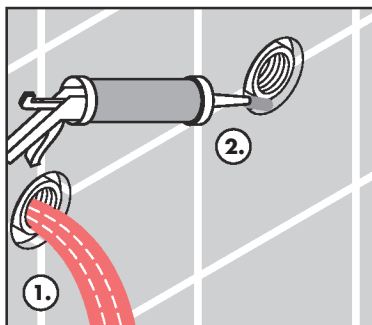
20	スリーブ	97738000
21	セレクター	94077000
22	O-リング (14×2)	98129000
23	エアレーター	96512000
24	ハンドル	95836000
25	ハンドル固定ビス	95843000
26	セーフティセット	95839000
27	ナット	98913000
28	O-リング (26×1.5)	98390000
29	サーモスタットカートリッジ	98282000
30	セーフティセット	95984000
31	切替バルブ	98283000
32	ナット	96157000
33	逆止弁	93136000
34	逆止弁	96737000
35	O-リング (17×1.5)	98137000
36	フィルターパッキン	96922000
37	エスカッション	96467000
38	偏心管	52054674

共通施工手順①② (水栓本体及びシャワーパイプの取付)

製品品番：27135xxx, 27223xxx, 27185xxx, 27264xxx, 27267xxx, 27271xxx,
27298xxx, 27320xxx

① 配管内 (給水・給湯) の清掃

十分に配管内のフラッシングを行って、止水処理 (コーキング等) を行ってください。

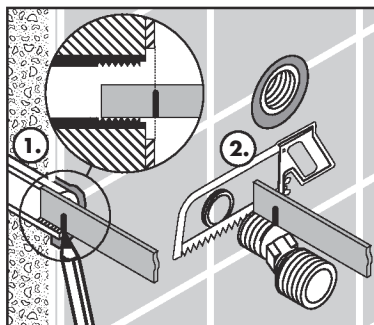


注意

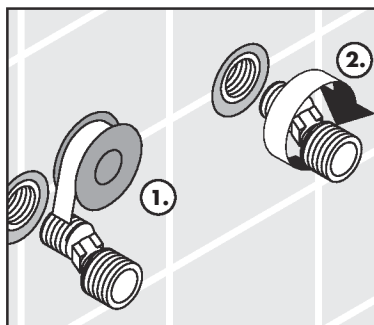
配管内の異物、ゴミなどに起因する水栓の止水不良、吐水不良、サーモスタットの作動不良については保証対象外となりますので、フラッシングを十分に行ってください。

② 偏心管 (S コネクター) の取付

(1) S コネクターは切断して長さを調節する事が可能です。

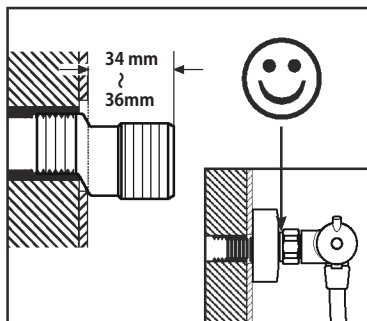


(2) S コネクターにシールテープを巻き、取付けます。

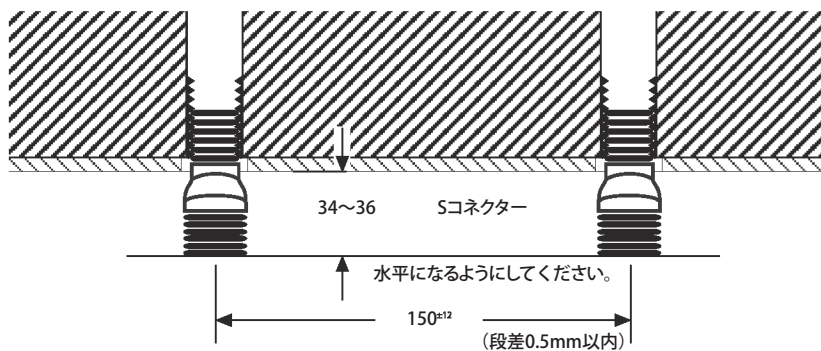


共通施工手順② (水栓本体及びシャワーパイプの取付)

- (3) 壁仕上面より 34mm ~ 36mm になるように前出寸法を調節してください。



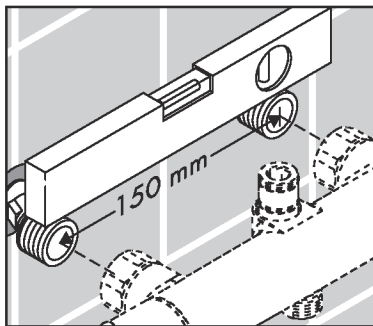
- Sコネクターの間隔は、 $150 \pm 12\text{mm}$ です。化粧台座が正しく取付られなくなりますので、左右のSコネクターの接続端部が壁仕上面から 34 ~ 36mm の位置にありかつ、左右のSコネクターが水平になるように取付けてください。
- 左右のSコネクターの段差は 0.5mm 以内に調整してください。



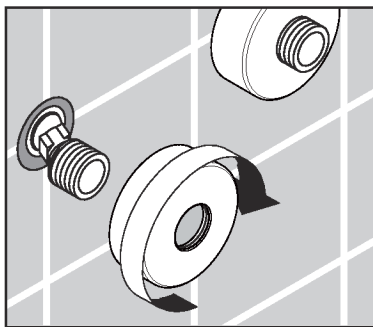
共通施工手順③

③ バスシャワー混合水栓の取付

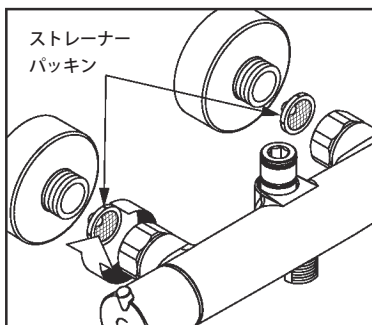
- (1) 左右のSコネクターの間隔と水平を確認してください。
Sコネクターは給湯、給水配管の接続口の間隔 138 mm～162 mmまで調整が可能です。特に接続口の間隔が 162 mmを超える場合、別売りの偏心脚 13982xxx（化粧フランジ 直径 47.5 mmφ）をご使用してください。接続口の間隔 200 mmまでは対応が可能となります。又、その際、シャワーパイプ延長部材 (52054652) を必ずご使用してください。



- (2) エスカッションを取り付けます。



- (3) 混合水栓本体を取付けます。取り付けの際、付属のストレーナーパッキンの向きに注意してください。



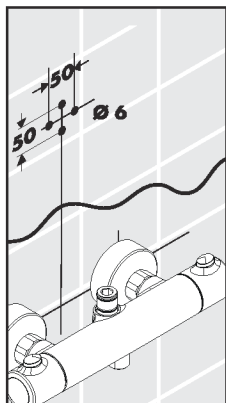
④ 壁フランジの取付

- (1) 壁フランジを取り付けるために、まず、取付ビスの施工位置に先穴を施工してください。

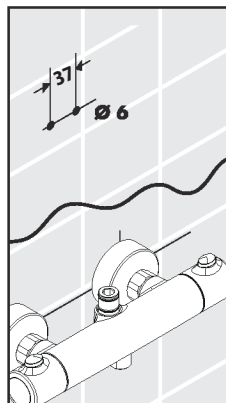
取付位置は、混合水栓の軸心からとなります。

※取付位置は品番によって異なりますので、P8~13の製品図を参考に位置を確認してください。

(27223xxx,
27185xxx,
27264xxx,
27267xxx,
27271xxx,
27298xxx,
27320xxx)



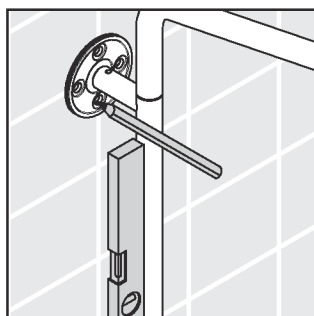
(27135xxx)



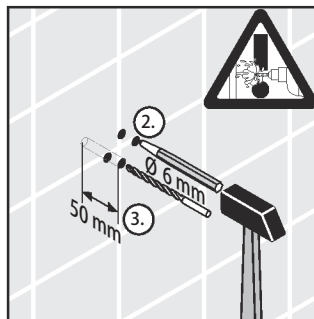
- (2) 壁フランジを取り付けるために、取付ビスの施工位置をけがしてください。

取付位置は混合水栓の軸心からとなります。

水平器を使用して垂直を確認してください。



- (3) 壁フランジ取り付け穴を開けてください。



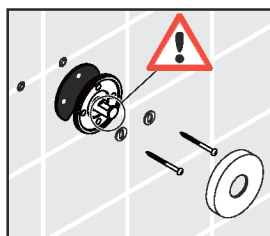
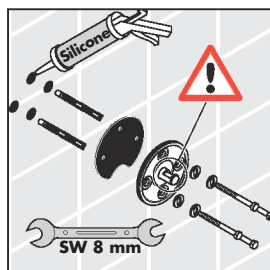
共通施工手順④

- (4) 壁フランジを取り付けます。
コーキングにより止水処理を行ってください。
壁フランジ取付時は必ず裏に補強下地があることを確認してください。

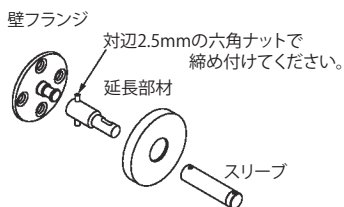


注意

- 27135xxxは2点ビス止めです。
- 壁フランジの向きに注意してください。
(平面がある方が上面になります。)



- (5) 偏心脚 (13982004) を使用する場合、シャワーパイプ延長部材 (52054652) を図のように取り付けてください。

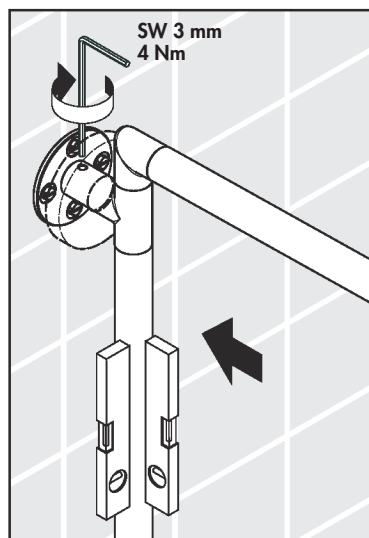
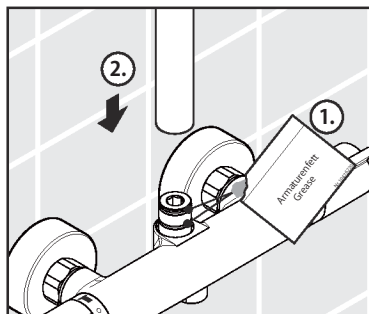


注意

偏心脚 (13982004) やシャワーパイプ延長部材 (52054652) は別売りとなります。

⑤ シャワーパイプ、アームの取付

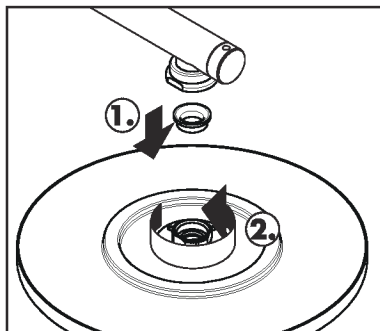
- (1) シャワーパイプ、アームを取付けます。
水平器を使用して垂直を確認してください。
水栓本体の O-リング部分にグリスを塗りシャワーパイプを差し込んでください。
シャワーアームをウォールフランジに差し込み、六角レンチ (3mm) にてビスを締め付けてください。
エスカッションをはめ込んでください。



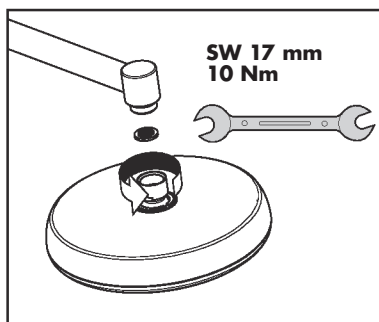
共通施工手順⑥

⑥ オーバーヘッドシャワーの取付

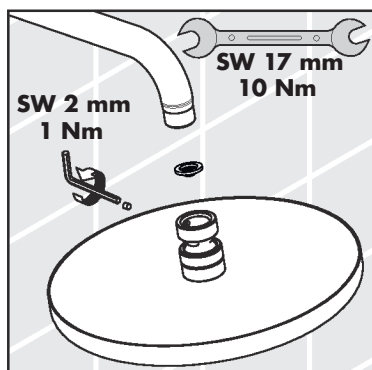
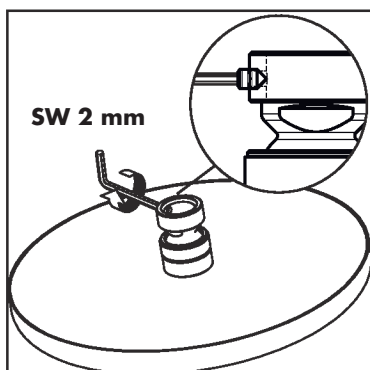
- (1) オーバーヘッドシャワーを取り付けます。
(品番：27164xxx)



(品番：27135xxx, 27264xxx, 27270xxx,
27289xxx, 27271xxx, 27267xxx,
27298xxx, 27320xxx)



(品番：27185xxx, 27223xxx, 27224xxx)

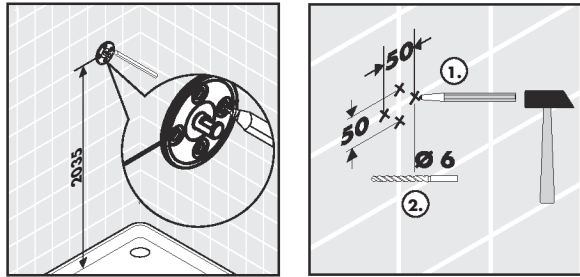


製品固有施工手順①

製品品番：27224xxx

① 壁フランジの取付

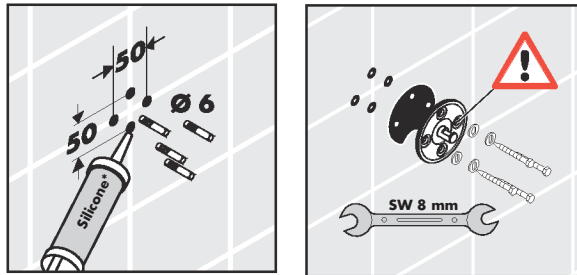
(1) 上部壁フランジを取り付ける為に、取付ビスの施工位置に先穴を施工してください。



(2) 上部壁フランジを取り付けます。

コーキング等により止水処理を行ってください。

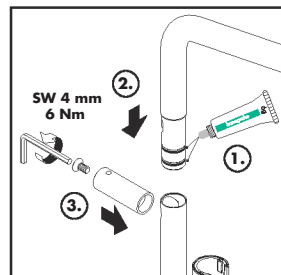
壁フランジ取付時は必ず、裏に補強下地があることを確認してください。



製品施工手順

(3) シャワーアームの取付

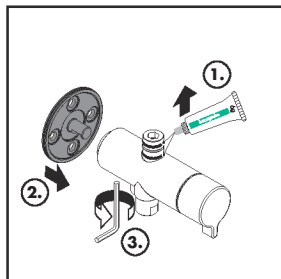
シャワーパイプにシャワーアームと支持材を取付けます。



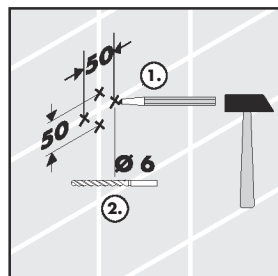
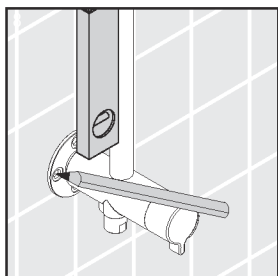
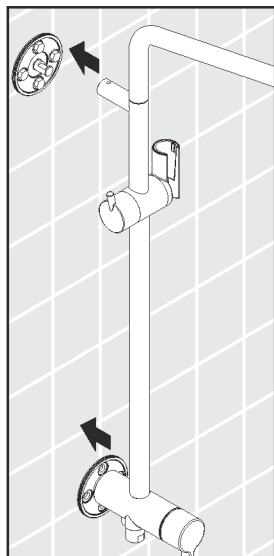
製品固有施工手順①

製品品番：27224xxx

- (4) 水栓本体にシャワーパイプを取り付け、下部壁フランジを仮で取り付けます。



- (5) あらかじめ取り付けした上部壁フランジに、シャワーパイプを取付け、下部壁フランジの取付位置をマーキングし先穴を施工してください。



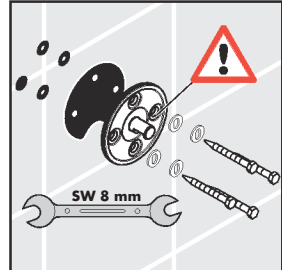
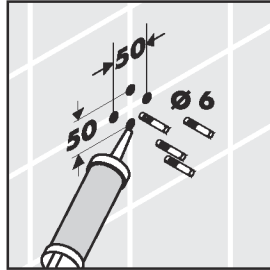
製品固有施工手順①

製品品番：27224xxx

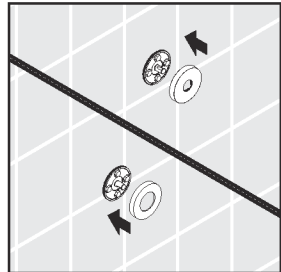
(6) 下部壁フランジを一度水栓本体から外し、壁に取り付けます。コーキング等により止水処理を行ってください。

※ フランジの向きに注意してください。

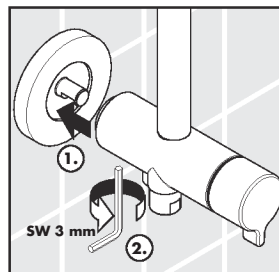
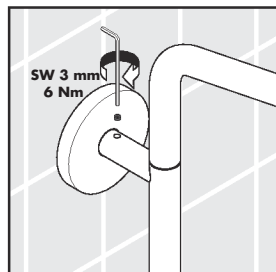
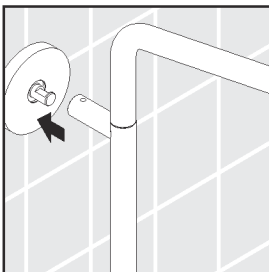
- ・ 上部フランジの場合は、凹みがある部分が上向きになるように取り付けてください。
- ・ 下部フランジの場合は、凹みがある部分が下向きになるように取り付けてください。



(7) 上部と下部の壁フランジに化粧部を取り付けてください。



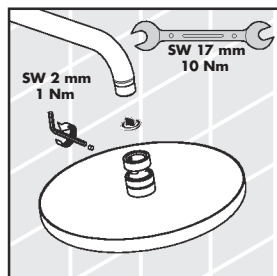
(8) シャワーパイプを上部和下部の壁フランジに取り付けてください。



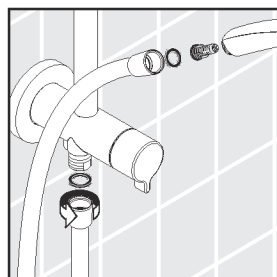
製品固有施工手順①

製品品番：27224xxx

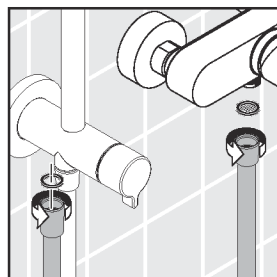
- (9) オーバーヘッドシャワーを取付けて下さい。



- (10) シャワーホースとハンドシャワーを取付けてください。
シャワーホースの端部ナットが短い方を水栓本体側に取り付けます。(水栓本体の手前側の接続部に取り付けます。)
ハンドシャワーをシャワーホース端部ナットが長い方に取り付けます。



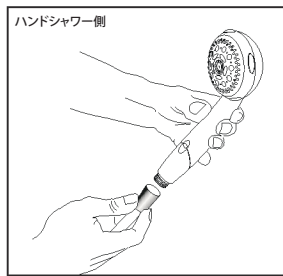
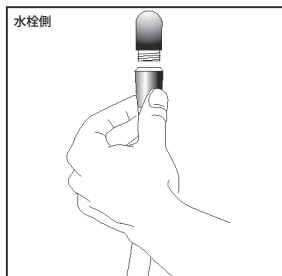
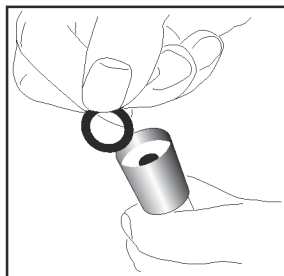
- (11) 同梱の 800mm のホースを本製品の奥側に取り付け、他端を水栓本体に取り付けて下さい。



共通施工手順①② (シャワーホースとハンドシャワーの取付)

① シャワーホース、シャワーヘッドの取付

- ・ シャワーヘッド側、水栓側に止水パッキン（平パッキン）を取付けてください。
最後にシャワーヘッドをシャワーホースと接続します。
- ・ 手締めでしっかりと接続してください。



注意

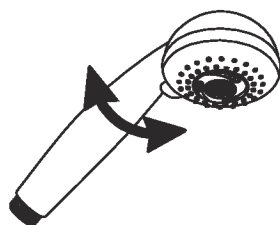
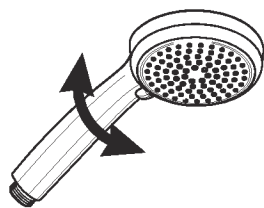
シャワーホースの接続ナットのうち、短いナットを水栓側、長いナットをシャワーヘッド側として取付けてください。

② ハンドシャワーモードの切替

- ・ レバーを操作することでシャワーモードが切り替わります。

クロマ 100 ヴァリオ (28535004)

クロメッタ 85 ヴァリオ (28562004)



ハード



ミディアム



ノーマル



ソフト



ノーマル



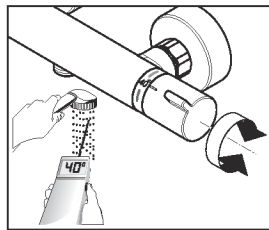
ヴァリオ

共通施工手順⑦

製品品番：27135xxx, 27223xxx, 27185xxx, 27264xxx, 27267xxx, 27271xxx,
27298xxx, 27320xxx

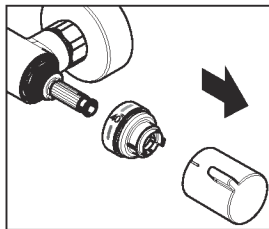
⑦ サーモスタットの温調調節方法（27224xxx, 27270xxx, 27289xxx は該当なし）

- (1) 吐水温度が 40 度となるようにハンドルを合わせてください。

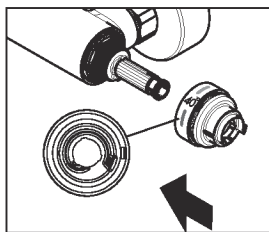


- (2) ハンドルを横方向に引き抜いてハンドルとセーフティセットを取り外してください。

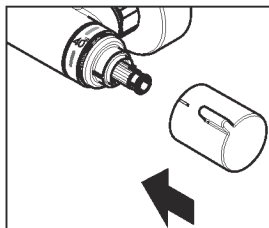
※ 27264xxx の場合は、六角レンチ（3mm）にてサーモスタットハンドルを取り外してください。



- (3) セーフティセットを 40 度に合わせて再取付してください。



- (4) ハンドルをはめ込んで再取付してください。



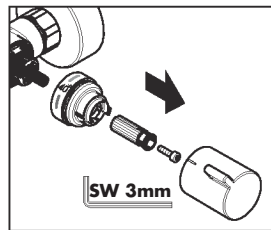
製品品番：27135xxx, 27223xxx, 27185xxx, 27264xxx, 27267xxx, 27271xxx,
27298xxx, 27320xxx

⑧ Safety Function（安全機能）の設定方法

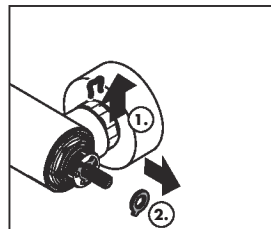
（この設定方法は、サーモスタットハンドルのセーフティボタンを解除して高温側に回しても、設定温度を超えないようにする為の安全機能です。）

- (1) サーモスタットハンドル及びセーフティセットを取り外してください。

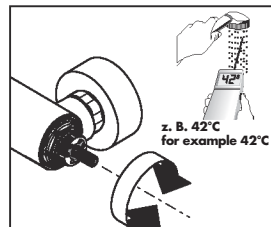
※ 27264xxx の場合は、六角レンチ（3mm）にてサーモスタットハンドルを取り外してください。



- (2) キー及び座金を取り外してください。

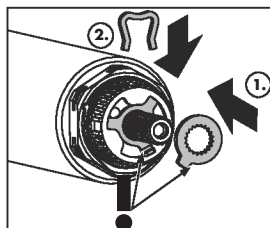


- (3) ご指定の最高出湯温度となるようにスピンドルにて合わせてください。

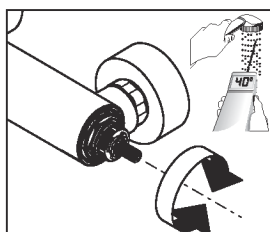


共通施工手順⑧

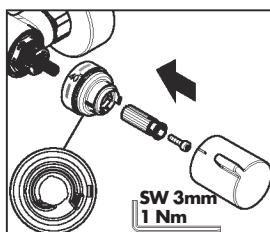
(4) キー及び座金を再取付してください。



(5) 吐水温度が 40 度となるようにスピンドルにて合わせてください。



(6) セーフティセット及びハンドルを再取付してください。
サーモスタットハンドルのボタンが 40 度の位置にて鉛直方向となることをご確認ください。

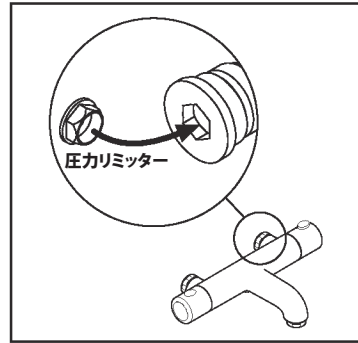


本体施工上の注意



指示（重要）

給水及び給湯の流動圧力差が0.1MPaを超えるとサーモスタットの吐水量が定まらなくなるサイクリング現象を起こす原因となります。サーモスタットがサイクリング現象を起こす際には、付属の圧力リミッターを、給水側に取り付けてください。万が一、圧力リミッター取付後、ハンドル操作時において異音が発生する際には、圧力リミッターの通水口面積をカッターナイフ等にて拡張してください。



圧力リミッターでも差圧を解消できない場合、弊社製の止水栓付偏心脚（別売り：13958004）をお使い頂き、吐水量の調整を行ってください。

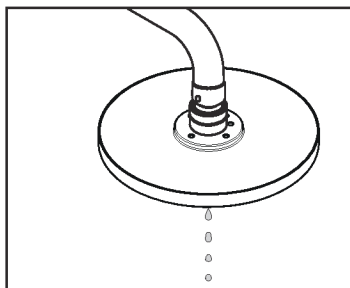
または、給湯・給水配管側で減圧弁を設け、圧力の調整を行ってください。

給湯・給水の供給差圧が0.1MPaを超えることに起因する、水栓の不具合については、製品保証期間内であっても有償となりますのでご注意ください。

本体施工上の注意

●ハンドシャワーやオーバーヘッドシャワーの水の落滴について

止水後しばらくの間、シャワーから水滴が落ち続けますが、これはシャワーヘッド内に溜まっている水が落ちてくるもので、故障ではありません。シャワーヘッド内の残水が無くなれば止まります。また、水栓のハンドルが止水位置にあることを合わせてご確認ください。

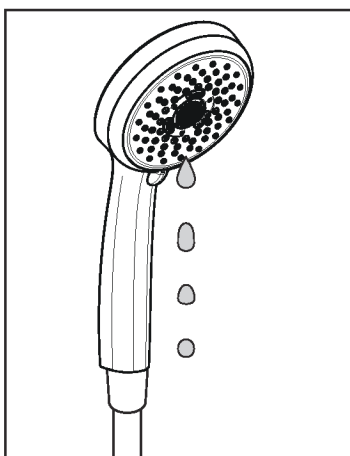


●ハンドシャワーのメッキについて

メッキは永遠に剥がれないものではありません。

落としたり、ぶつけたり、擦ったりといった衝撃はもとより、浴室乾燥機の使用による乾燥や、洗剤の影響など、ご使用いただくにつれ、メッキが割れたり、剥がれたりといったことが起こります。メッキが割れたり、剥がれたりした場合は、直ちに交換してください。

衝撃や、乾燥、洗剤の影響などでメッキが割れたり、剥がれたりした場合は、製品保証の対象外となります。



修理を依頼される前に

症状	ここをお調べください	処置の仕方
水が止まらない	吐水ハンドルは止水位置になっていますか。	吐水ハンドルを止水位置にしてください。
	吐水ハンドルがカルキ、ごみなどで汚れていませんか。	カートリッジの清掃、または交換が必要です。 修理を依頼してください。
水が出ない	止水栓は開いていますか。	止水栓を開き、流量の調整をしてください。
流量が少ない	止水栓は十分に開いていますか。	止水栓を開き、流量の調整をしてください。
	吐水口のエアレーターがゴミで詰まっていますか。	エアレーターの清掃をしてください。
	給水圧が不足していませんか。	給水圧、給湯圧を製品の作動圧内に調整してください。
吐水ハンドルを閉じると冷水が給湯管に、あるいは湯が給水管に流れ込む	逆流防止弁にゴミが詰まっていますか、あるいは故障していませんか。	逆流防止弁に詰まっているゴミを取り除いてください、必要に応じて交換してください。
吐水温度と設定温度が異なる	サーモスタットが調整されていますか。給湯設定温度が低すぎませんか。	サーモスタットを調整してください。給湯温度を 42～60℃まで上げてください。
温度調節ができない。	サーモスタットカートリッジが故障していませんか。	サーモスタットカートリッジを交換してください。
水栓から異音がる	給湯圧、給水圧は適切ですか？	給湯圧と給水圧の差圧を約 0.1MPa 以内に調節し、サーモスタットの交換を行ってください。
完全に止水できない	ストップバルブにゴミが付着、あるいはストップバルブが損傷していませんか。	ストップバルブを清掃、必要に応じて交換してください。
瞬間湯沸器が点火しない	エコストップのストッパーが取外されていませんか。	エコストップのストッパーを取外してください。

MEMO

MEMO

ハンスグローエ ジャパン株式会社

TEL: 03-5715-3054 <http://www.hansgrohe.co.jp>

20174110

20170930

1709