



MASTER CosmoWhite CPO-TW

MST CosmoWh CPO-TW Xtra 60W/728 PGZ12

Nieuwe generatie keramische metaalhalogeenlampen voor buitengebruik, met een efficiënt en aangenaam wit licht.

Waarschuwingen en veiligheid

- Alleen te gebruiken in volledig gesloten armaturen, zelfs tijdens testen (IEC 61167, IEC 62035, IEC 60598)
- De armatuur moet hete lamponderdelen bij elkaar kunnen houden als de lamp breekt
- Alleen te gebruiken met elektronische VSA's
- Regel-VSA moet voorzien zijn van eindelevensduurbescherming (IEC 61167, IEC 62035)
- Het is uiterst onwaarschijnlijk dat een kapotte lamp ook maar enige invloed heeft op uw gezondheid. Als een lamp breekt, ventileer de kamer dan gedurende 30 minuten en ruim de scherven op, bij voorkeur met handschoenen. Doe de scherven in een afgesloten plastic zak en breng die naar uw plaatselijke afvalverwerking voor recycling. Gebruik geen stofzuiger.

Product gegevens

Algemene informatie		Kleurweergave-index (CRI)	
Lampvoet	PGZ12	Kleurweergave-index (CRI)	73
Gebruiksstand	UNIVERSEEL [Elke of universeel (U)]	Booglengte O (nom.)	14 mm
Meetreferentie van lichtstroom	Sphere	Bedrijfs- en elektrische gegevens	
Levensduur tot 50% uitval (nom.)	32.000 hr	Energieverbruik	60,0 W
Gegevens lichttechniek		Spanning (nom.)	92 V
Kleurcode	728 [CCT of 2800K]	Dimbaarheid en regelsystemen	
Lichtstroom	7.200 lm	Dimbaar	Ja
Kleuraanduiding	Wit (WH)	Eigenschappen behuizing en afmetingen	
Kleurkwaliteit, coördinaat X (nominaal)	0,447	Lampafwerking	Helder
Kleurkwaliteit, coördinaat Y (nominaal)	0,4	Lampvorm	T19
Gecorreleerde kleurtemperatuur (nom.)	2800 K		
Lichtrendement (gespec.) (nom.)	120 lm/W		

MASTER CosmoWhite CPO-TW

Nettogewicht (per stuk)	0,034 kg
-------------------------	----------

Keurmerken en classificaties

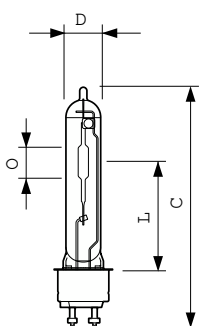
Energie-efficiëntieklasse	E
Kwikinhoud (Hg) (max.)	2 mg
Kwikinhoud (Hg) (nom.)	2,0 mg
Energieverbruik kWh/1.000 uur	60 kWh
EPREL-registratienummer	473348

Productgegevens

Productnaam voor bestelling	MST CosmoWh CPO-TW Xtra 60W/728 PGZ12
-----------------------------	---------------------------------------

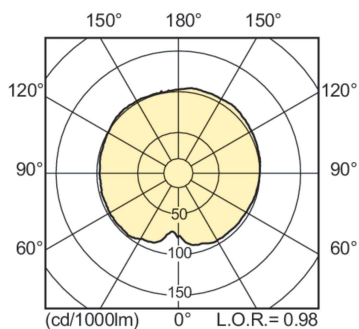
Volledige productnaam	MST CosmoWh CPO-TW Xtra 60W/728 PGZ12
Full EOC	87115002085145
Bestelcode	8711500208514
Materiaalnr. (12NC)	928088505127
Lokale code	CPOT60W728
Numerator - Aantal per pak	1
EAN/UPC - product/behuizing	8711500208514
Numerator - Dozen per buitendoos	12
EAN/UPC - Case	8711500208521

Maatschets

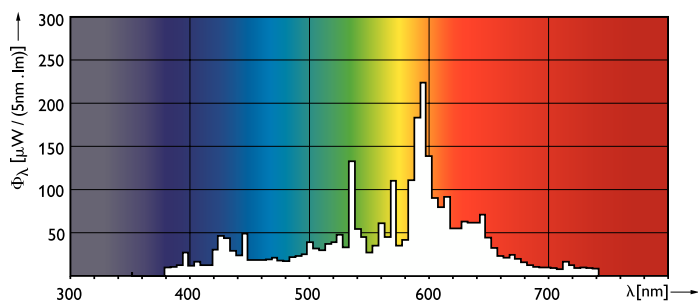


Product	D (max)	D	O	L	C (max)
MST CosmoWh CPO-TW Xtra 60W/728 PGZ12	20 mm	19 mm	14 mm	59 mm	132 mm

Fotometrische gegevens



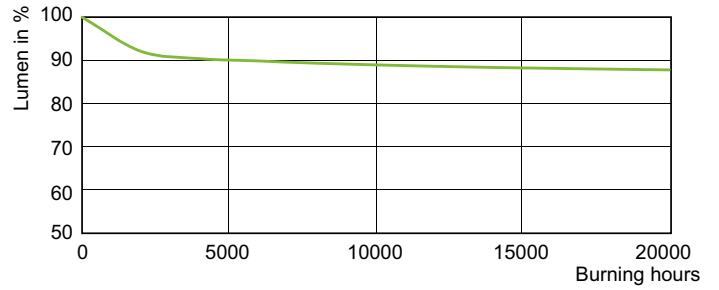
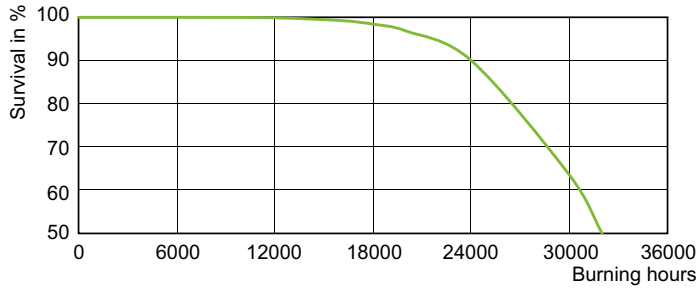
Light Distribution Diagram - MST CosmoWh CPO-TW Xtra 60W/728 PGZ12



Spectral Power Distribution Colour - MST CosmoWh CPO-TW Xtra 60W/728 PGZ12

MASTER CosmoWhite CPO-TW

Levensduur



LDLE_CPO-TW_0006-Life expectancy diagram

Lumen Maintenance Diagram - MST CosmoWh CPO-TW Xtra 60W/728 PGZ12

