



# MASTER CosmoWhite CPO-TW

## MST CosmoWh CPO-TW Xtra 90W/728 PGZ12

Nieuwe generatie keramische metaalhalogeenlampen voor buitengebruik, met een efficiënt en aangenaam wit licht.

### Waarschuwingen en veiligheid

- Alleen te gebruiken in volledig gesloten armaturen, zelfs tijdens testen (IEC 61167, IEC 62035, IEC 60598)
- De armatuur moet hete lamponderdelen bij elkaar kunnen houden als de lamp breekt
- Alleen te gebruiken met elektronische VSA's
- Regel-VSA moet voorzien zijn van eindelevensduurbescherming (IEC 61167, IEC 62035)
- Het is uiterst onwaarschijnlijk dat een kapotte lamp ook maar enige invloed heeft op uw gezondheid. Als een lamp breekt, ventileer de kamer dan gedurende 30 minuten en ruim de scherven op, bij voorkeur met handschoenen. Doe de scherven in een afgesloten plastic zak en breng die naar uw plaatselijke afvalverwerking voor recycling. Gebruik geen stofzuiger.

### Product gegevens

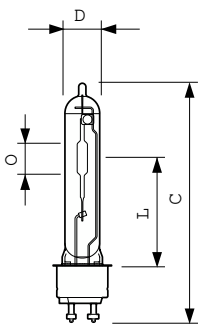
Algemene informatie		Kleurweergave-index (CRI)	
Lampvoet	PGZ12	Kleurweergave-index (CRI)	70
Gebruiksstand	UNIVERSEEL [Elke of universeel (U)]	Booglengte O (nom.)	18 mm
Meetreferentie van lichtstroom	Sphere	<b>Bedrijfs- en elektrische gegevens</b>	
Levensduur tot 50% uitval (nom.)	32.000 hr	Energieverbruik	90,0 W
<b>Gegevens lichttechniek</b>		Spanning (nom.)	92 V
Kleurcode	728 [CCT of 2800K]	<b>Dimbaarheid en regelsystemen</b>	
Lichtstroom	10.800 lm	Dimbaar	Ja
Kleuraanduiding	Wit (WH)	<b>Eigenschappen behuizing en afmetingen</b>	
Kleurkwaliteit, coördinaat X (nominaal)	0,447	Lampafwerking	Helder
Kleurkwaliteit, coördinaat Y (nominaal)	0,4	Lampvorm	T19
Gecorreleerde kleurtemperatuur (nom.)	2800 K		
Lichtrendement (gespec.) (nom.)	120 lm/W		

# MASTER CosmoWhite CPO-TW

Nettogewicht (per stuk)	0,037 kg
<b>Keurmerken en classificaties</b>	
Energie-efficiëntieklasse	E
Kwikhoud (Hg) (max.)	3 mg
Kwikhoud (Hg) (nom.)	3,0 mg
Energieverbruik kWh/1.000 uur	90 kWh
EPREL-registratienummer	473351
<b>Productgegevens</b>	
Productnaam voor bestelling	MST CosmoWh CPO-TW Xtra 90W/728 PGZ12

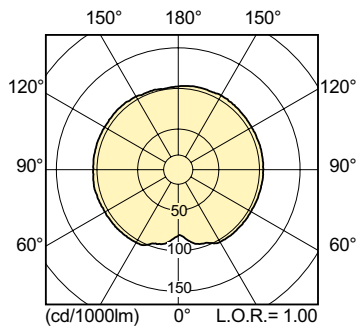
Volledige productnaam	MST CosmoWh CPO-TW Xtra 90W/728 PGZ12
Full EOC	871150021121715
Bestelcode	8711500211217
Materiaalnr. (12NC)	928093505127
Lokale code	CPOT90W728
Numerator - Aantal per pak	1
EAN/UPC - product/behuizing	8711500211217
Numerator - Dozen per buitendoos	12
EAN/UPC - Case	8711500211224

## Maatschets

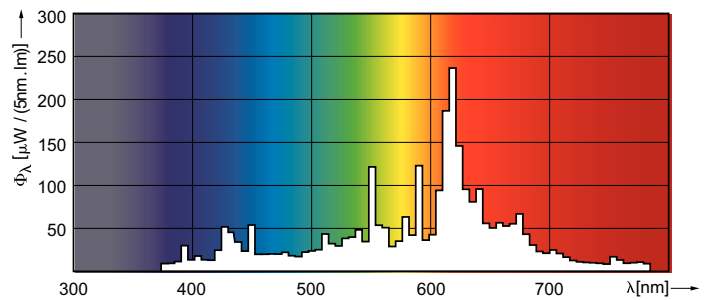


Product	D (max)	D	O	L	C (max)
MST CosmoWh CPO-TW Xtra 90W/728 PGZ12	20 mm	19 mm	18 mm	66 mm	143 mm

## Fotometrische gegevens



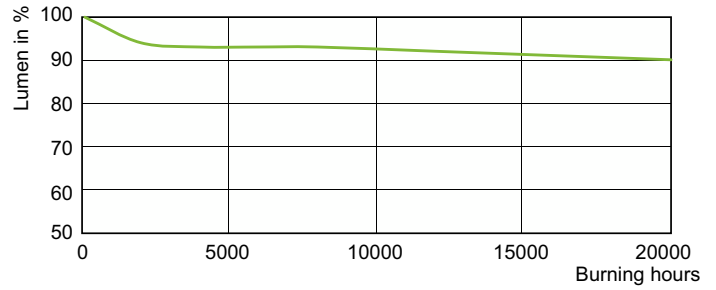
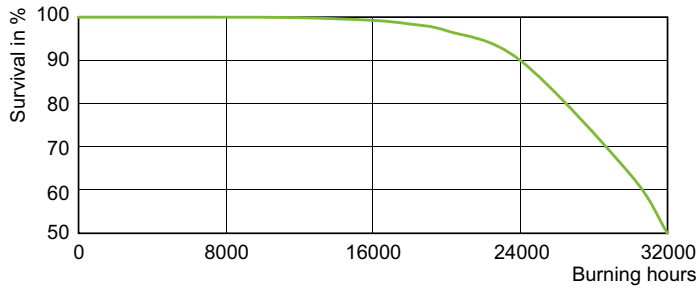
Light Distribution Diagram - MST CosmoWh CPO-TW Xtra 90W/728 PGZ12



Spectral Power Distribution Colour - MST CosmoWh CPO-TW Xtra 90W/728 PGZ12

# MASTER CosmoWhite CPO-TW

## Levensduur



LDLE\_CPO-TW\_0001-Life expectancy diagram

Lumen Maintenance Diagram - MST CosmoWh CPO-TW Xtra 90W/728 PGZ12

