




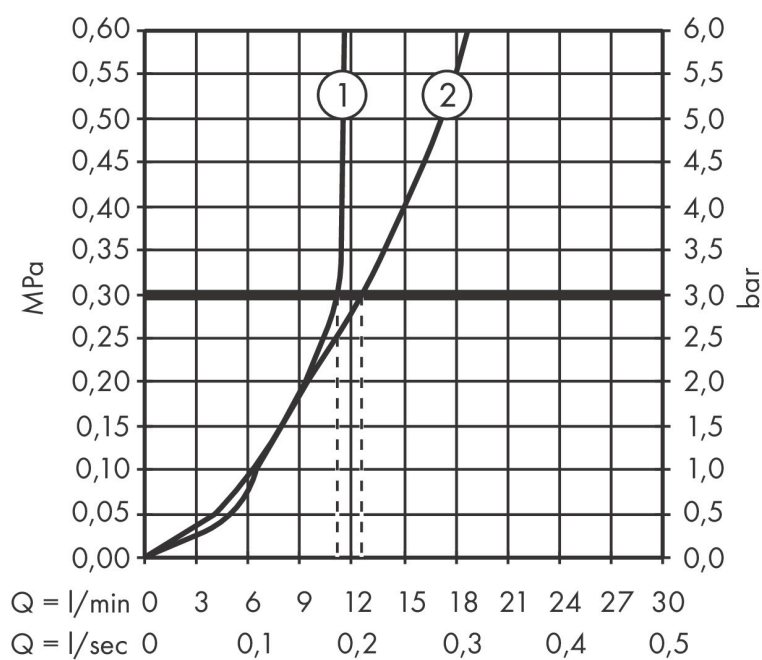
Merk	AXOR
Artikelnaam	<b>AXOR Starck</b> douchezuil met thermostaat en hoofddouche 240
Art.nr.	12672000
Oppervlakte	chrom
Netto prijs	2.945,40 EUR

## Benodigde onderdelen

Product foto	Artikelnaam	Art.nr.	Prijs
	AXOR inbouwdeel Showerpipe / Showercolumn	10902180	441,35

Merk	AXOR
Artikelnaam	<b>AXOR Starck</b> douchezuil met thermostaat en hoofddouche 240
Art.nr.	12672000
Oppervlakte	chromom
Netto prijs	2.945,40 EUR

## Stroomschema

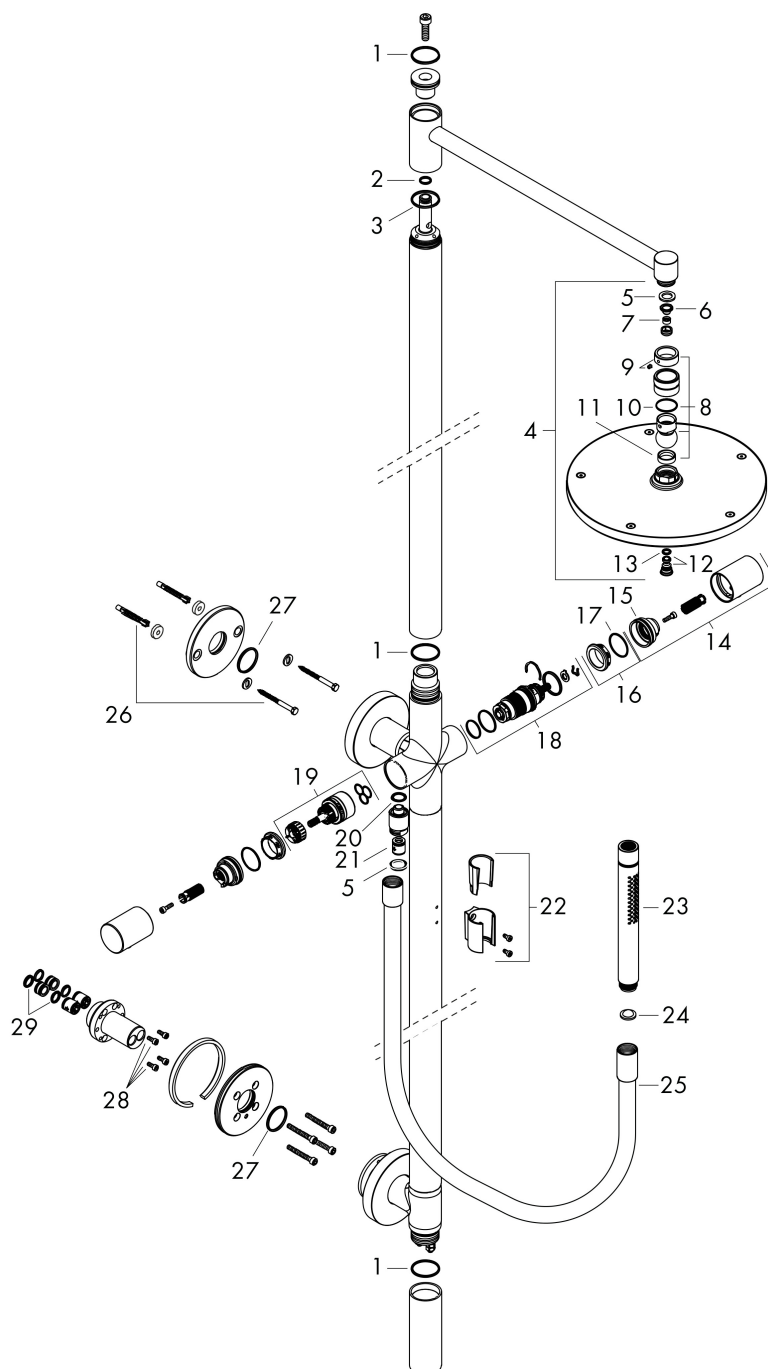


De verbruikswaarden werden in overeenstemming met de praktijk met de bijbehorende armaturen (thermostaat/mengkraan/inbouwventiel) gemeten.



Merk	AXOR
Artikelnaam	<b>AXOR Starck</b> douchezuil met thermostaat en hoofddouche 240
Art.nr.	12672000
Oppervlakte	chromoom
Netto prijs	2.945,40 EUR

## Explosietekening voor bouwjaar: >10/22



Merk	AXOR
Artikelnaam	<b>AXOR Starck</b> douchezuil met thermostaat en hoofdouche 240
Art.nr.	12672000
Oppervlakte	chrom
Netto prijs	2.945,40 EUR

## Onderdelen voor bouwjaar: >10/22

Pos	Beschrijving	Art.nr.	Prijs
1	O-Ring 30x2	98186000	3,00
2	O-ring 10x2	98170000	3,00
3	O-ring 30x1,5	98433000	3,00
4	hoofdouche Ø 240 mm	94830000	185,60
5	dichting	98058000	3,00
6	zeef	92672000	4,80
7	doorstroombegrenzer	93071000	7,70
8	kogelgewricht	98941000	32,70
9	borgring	98942000	16,60
10	stelring	97536000	4,80
11	dichting	97606000	4,80
12	schroef	95796000	25,70
13	O-ring 7x2	98419000	3,00
14	thermostaatgreep	94818000	91,50
15	aanslagring	95840000	16,60
16	moer	98913000	16,60
17	O-ring 26x1,5	98390000	3,00
18	temperatuur regeleenheid	98282000	91,50
19	bovendeel met omstelling	98283000	64,30
20	O-ring 13x2	98128000	3,00
21	terugslagklepset DW 15	94074000	12,70
22	douchehouder compl.	96295000	25,70
23	Handdouche	28532000	225,46
24	zeefdichting	94246000	3,00
25	doucheslang 1,25 m	28282000	66,04
26	bevestigingsmateriaal	40920000	4,80
27	O-Ring 28x2	98194000	3,00
28	cilinderkopschroef M4x10	97661000	4,80
29	O-ring 11x2	98127000	3,00
a	Basisset	10902180	441,35