

Productinformatieblad

Specificaties



PRISMA G TRANSPARANTE DEUR 21M B600

LVS08137

EAN Code: 3606481879127

Prijs: 313,70 EUR

Hoofd

range	PrismaSeT
range of product	PrismaSeT G
product or component type	Deur
bereik compatibiliteit	PrismaSeT PrismaSeT G behuizing
meegeleverde apparatuur	deur hendel sleutelslot (sleutel 405) andere sleutelvergrendeling en inzetstuk moet afzonderlijk worden besteld 2 scharnier
type deur	Transparant
IP beschermingsgraad	IP43 met deur, overkapping en IP43-pakking IP30 zonder deur IP40 met deur IP41 met deur en overkapping

Complementair

beschrijving behuizing/ cel	Aan de wand gemonteerde kast - breedte 600 mm Uitbreidingskast - breedte 600 mm
openingszijde deur	Omkeerbaar
aantal sloten	2
openingshoek van deur	130°
aantal verticale modules	21
materiaal kast	Hendel: polyamide Glas Afdekframe: behandeld plaatstaal
Quantity per set	Set van 1
height	1080 mm
width	600 mm
depth	36 mm
net weight	7,24 kg
materiaal	Glas
oppervlakte afwerking	Getextureerde Mat
colour	Wit (RAL 9003)

Omgeving

IK-beschermingsgraad IK08 conforming to EN/IEC 62262

De weergegeven prijs is de adviesprijs in euro excl. BTW. Deze kan onderhevig zijn aan korting. Neem contact op met uw lokale distributeur of detailhandel voor de daadwerkelijke prijs

standards	IEC 61439-1 IEC 61439-2
------------------	----------------------------

beschermende behandeling	Elektroforesebehandeling en warm gepolymeriseerd polyester epoxy poeder
---------------------------------	---

Verpakkingseenheid

Unit Type of Package 1	PCE
-------------------------------	-----

Number of Units in Package 1	1
-------------------------------------	---

Package 1 Height	7,0 cm
-------------------------	--------

Package 1 Width	64,2 cm
------------------------	---------

Package 1 Length	114,0 cm
-------------------------	----------

Package 1 Weight	8,83 kg
-------------------------	---------

Unit Type of Package 2	P12
-------------------------------	-----

Number of Units in Package 2	12
-------------------------------------	----

Package 2 Height	97,0 cm
-------------------------	---------

Package 2 Width	80,0 cm
------------------------	---------

Package 2 Length	120,0 cm
-------------------------	----------

Package 2 Weight	117,0 kg
-------------------------	----------

Environmental Data

Schneider Electric wil tegen 2050 de Net Zero-status hebben bereikt via partnerschappen in de toeleveringsketen, materialen met een lagere impact en circulariteit via onze doorlopende campagne "Use Better, Use Longer, Use Again" om de levensduur van producten en de recycleerbaarheid te verlengen.

[Uitleg van Environmental Data](#) >

[Hoe evalueren we de duurzaamheid van producten?](#) >

Milieuoetafdruk

Milieuprofiel van product (PEP)

[Milieuprofiel van het product](#)

Use Better

Materialen en verpakking

Pakket met gerecycleerd karton

Ja

Verpakkingen zonder kunststof

Ja

EU-richtlijn RoHS

Is niet van toepassing, ligt buiten de EU RoHS scoop

SCIP-nummer

53da272d-b040-4851-8009-84e538bee882

REACH-regelgeving

[REACH-verklaring](#)

Use Again

Herverpakken en herfabriceren

Circulair Profiel

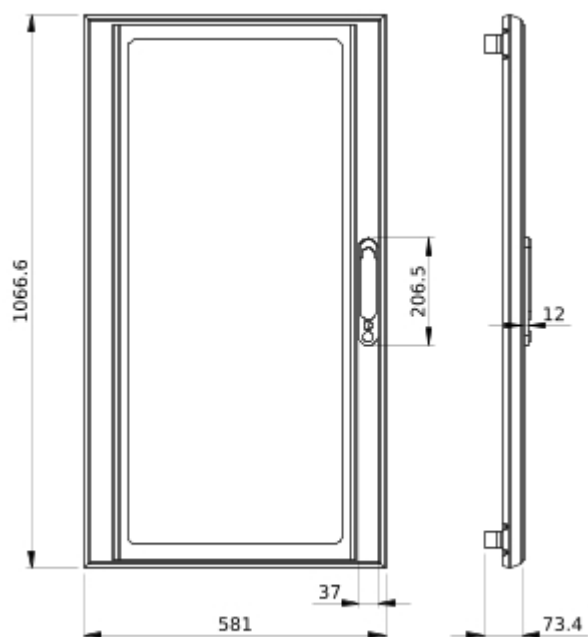
Geen specifieke recycling vereist

Terugname

No

Technical Illustration

Dimensions



- All dimensions are approximate and are in mm
- Also see technical documentation.